

СССР

ОТРАСЛЕВЫЕ СТАНДАРТЫ

ПРОБКА ЛЕГКОПЛАВКАЯ

ОСТ 1 12583-76
ОСТ 1 00815-76

Издание официальное

УДК 621.11.012.551.3-2:629.7

Группа Д15

ОТРАСЛЕВОЙ СТАНДАРТ

ОСТ 1 12583-76

ПРОБКА ЛЕГКОПЛАВНАЯ
Конструкция и размеры

На 5 страницах

Введен впервые

ОКП 75 5520

Распоряжением Министерства от 10 августа 1976 г.

№ 087-16

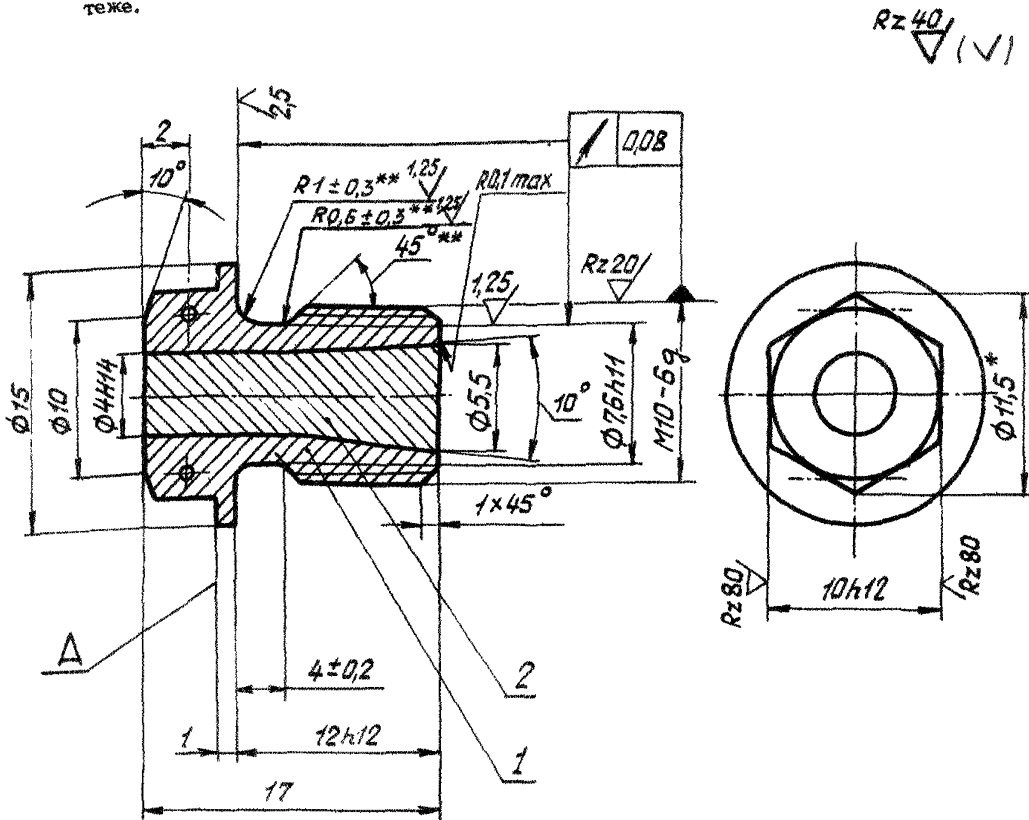
срок введения установлен с 1 июля 1977 г.

1. Настоящий стандарт распространяется на легкоплавкую пробку (в дальнейшем изложении - пробка), являющуюся предохранительным устройством, предназначенную для стравливания воздуха из бескамерной шины авиационных колес при превышении допустимой температуры.

К	И	1	2	3
№ изд.	7529	8004	11679	

№ документа	2018
№ подлинника	

2. Конструкция и размеры пробки должны соответствовать указанным на чертеже.



3. Материал:

- поз. 1 (пробка) - пруток ЛС 59-1 ГОСТ 2060-90 любого способа изготовления;
- поз. 2 - сплав химического состава, приведенного в таблице.

* Размер для справок.

** Размер обеспеч. INSTR.

К. д.м. 3

№ инв. 1 1679

2818

В. М. Аубаева

В. М. Поддипина

Компонент	Марка компонента	Документ на компонент	Содержание компонента в сплаве, %
Олово	ОВЧ-000; 01 пч; 01; 02	ГОСТ 860-75	51,2
Свинец	Любой марки	ГОСТ 3778-77	30,6
Кадмий		ГОСТ 1467-77	18,2

Примечания: 1. Взвешивание компонентов должно производиться с погрешностью не более 0,01 г.

2. Механические свойства сплава не контролируются.

3. Контрольным параметром годности сплава является температура плавления сплава $(142^{+3}_{-2})^{\circ}\text{C}$.

4. Перед заливкой должно быть произведено осветление детали поз. 1.

4. При выполнении шестигранника допускается недовод инструмента до поверхности А не более 0,2 мм.

5. Отверстия для контролки - по ОСТ 1 03815-76 (Исполнение 5 с засверловками).

6. Неуказанные предельные отклонения размеров - по ОСТ 1 00022-80.

7. Покрытие: Хим.Пас.*

8. Маркировать обозначение и клеймить окончательную приемку на бирке для партии пробок одной плавки.

9. Масса - 0,013 кг.

10. Пример установки пробки в барабане колеса приведен в обязательном приложении к настоящему стандарту.

11. Технические условия - по ОСТ 1 00815-76.

Наименование и обозначение легкоплавкой пробки:

Пробка легкоплавкая ОСТ 1 12583-76

* По действующему в отрасли документу.

№ 13М. 1 3
№ 438 7529 11679

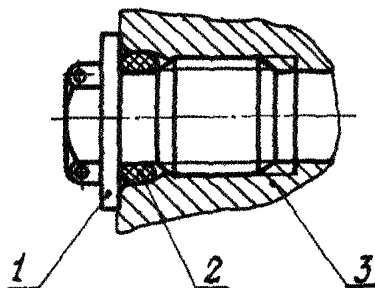
2918

№ дубликата
№ подлинника

ПРИЛОЖЕНИЕ
Обязательное

ПРИМЕР УСТАНОВКИ ПРОБКИ

1. Установка пробки в барабане колеса должна производиться в соответствии с чертежом.



1 - пробка; 2 - кольцо 007-011-
25-1-052-ОСТ 1 00980-80;
3 - барабан

2. В сборочном чертеже на колесо должны быть указаны следующие требования:

- установка пробки должна производиться после окончательной окраски барабана колеса;

- гнездо в барабане, все поверхности пробки и резиновое кольцо должны быть смазаны тонким слоем смазки ЦИАТИМ-221 по ГОСТ 9433-80;

- момент затяжки пробки для барабана с временным сопротивлением разрыву σ_B не менее 180 МПа (18 кгс/мм²) - 0,1 Н см (1 кгс·см).

3. Размеры гнезда под пробку - по ГОСТ 19529-74.

