

УДК 621.882.3

Группа Г33

ОТРАСЛЕВОЙ СТАНДАРТ

ГАЙКИ ДВУХУШКОВЫЕ
САМОКОНТРЯЩИЕСЯ

ОСТ1 33072-80

Конструкция

На 4 страницах

ОКП 75 9415

Взамен 6409А

Проверен в 1986 г.

Распоряжением Министерства от 10.10.80

№ 087-18

срок введения установлен с 01.01.82

Несоблюдение стандарта преследуется по закону

ГАЙКИ ПО ОСТ1 33072-80 ВЗАИМОЗАМЕНЯЕМЫ С ГАЙКАМИ ПО НОРМАЛИ 6409А

1 Конструкция и размеры гаек должны соответствовать указанным на чертеже и в табл.1.

Издание официальное

ГР № 8184488 от 27.11.80

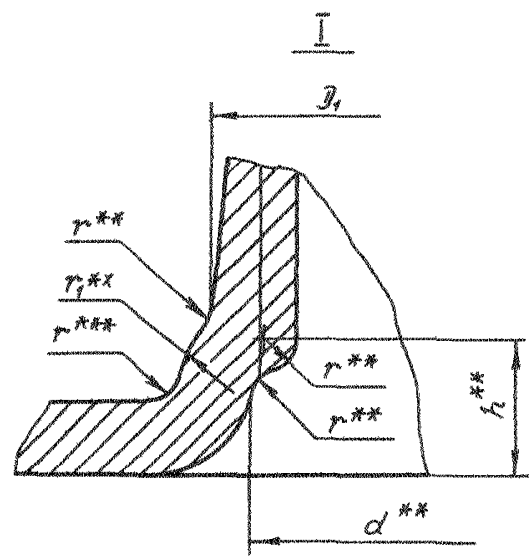
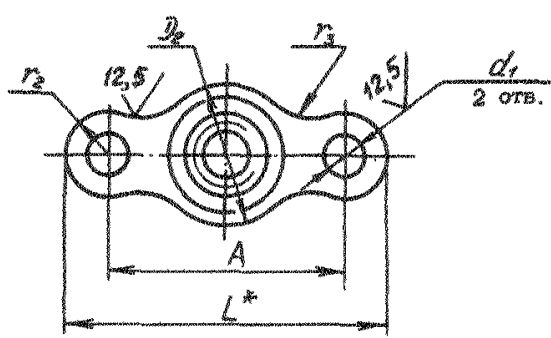
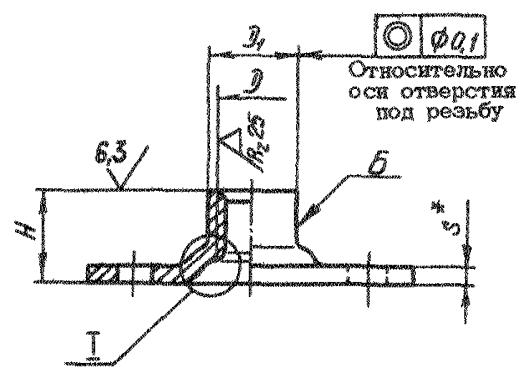
Перепечатка воспрещена

Изм. № 1
Изм. № 2

231

№ изд.
№ зап.
1 9867
2 9945

√(√)



* Размеры для справок.
 ** Размеры обеспеч. инстр.

№ эск.	2
№ эсс.	0945

№ э. № документа	281
№ э. № подлинника	

Размеры, мм

D	Применение в мосте	D ₁	D ₂	d	d ₁	H	h	A	L	r	r ₁	r ₂	r ₃	S	Масса 100 шт., кг
		h11	+0,2	H14	+0,12	+0,2		+0,2		-0,3	±0,2				
M4		5,3	8,0	4,2	2,8	5,0	1,5	16	28	0,4	1,3	3,5	3	0,9	0,08
M5		6,4	8,5	5,2		6,0	2,1				18				
M6		7,4	10,5	6,2		7,0		22	30	0,8		1,6	5	1,3	0,16
M8		9,5	13,0	8,2		9,5	2,6				2,6	2,6			

2. Материал: сталь 08X17H5M3.

3. Термическая обработка: $\sigma_B = 1180 \dots 1370$ МПа ($120 \dots 140$ кгс/мм²).

4. Поле допуска резьбы - 6H/6h.

5. Поверхность Б обжечь по ОСТ 1 33101-80 после термической обработки.

6. Допускается поверхность Б выполнять конусной с углом конуса $\leq 3^\circ$.

7. Покрытие: Хим.Пас.

Другие виды покрытия - по ОСТ 1 33102-80.

8. Пассивированные гайки применять с медными болтами при температуре до 350°C и серебряными болтами при температуре свыше 350°C.

9. Коды ОКП пассивированных гаек должны соответствовать указанным в табл.2*.

Таблица 2

D	Код ОКП	КЧ
M4	75 9415 5401	07
M5	79 9415 5402	06
M6	75 9415 5403	05
M8	75 9415 5404	04

10. Технические условия - по ОСТ 1 33102-80.

Пример наименования и обозначения самоконтрящейся двухшкковой гайки с резьбой М6, пассивированной:

Гайка 6-Хим.Пас - ОСТ 1 33072-80

* Коды ОКП гаек с другими покрытиями выдаются головной организацией по стандартизации по запросам предприятий.

ЛИСТ РЕГИСТРАЦИИ ИЗМЕНЕНИЙ

№ изм.	Номера страниц				Номер " Изв. об изм. "	Подпись	Дата	Срок введения изменения
	Изме- ненных	Заме- ченных	Новых	Анну- лиро- ванных				
1	1	-	-	-	9867	<i>Л. С.</i>	21.09.86	01.01.87
2	1,2,3	-	-	-	9845	<i>Л. С.</i>	25.07.91	01.01.82