

СССР

## ОТРАСЛЕВЫЕ СТАНДАРТЫ

ДЕТАЛИ И СБОРОЧНЫЕ ЕДИНИЦЫ  
ТРУБОПРОВОДОВ  
ИЗ КОРРОЗИОННОСТОЙКОЙ СТАЛИ  
на  $P_{раб} \leq 2,2 \text{ МПа}$  ( $22 \text{ кгс/см}^2$ ),  $T \leq 300^\circ\text{C}$   
для АС

КОНСТРУКЦИЯ И РАЗМЕРЫ

ОСТ34-10-416-90 — ОСТ34-10-426-90  
ОСТ34-10-428-90  
ОСТ34-10-431-90 — ОСТ34-10-433-90  
ОСТ34-10-439-90 ; ОСТ34-10-440-90

Часть 1

ИЗДАНИЕ ОФИЦИАЛЬНОЕ

ДЕТАЛИ И СБОРОЧНЫЕ ЕДИНИЦЫ ТРУБОПРОВОДОВ АС  
 $P_{раб} \leq 2,2 \text{ МПа (22 кгс/см}^2\text{)}$   $T \leq 300^\circ \text{C}$

ШТУЦЕРЫ

ОСТ  
 34-10-439-90

ОКП 69 3717 0032

*Дата введения 01.01.91*

*Несоблюдение стандарта преследуется по закону*

*1. Настоящий стандарт распространяется на штуцеры из коррозионностойкой стали для трубопроводов групп В и С автоматных станций по «Правилам АЗУ».*

*Стандарт соответствует требованиям «Правил АЗУ».*

*Допускается применение штуцеров по данному стандарту для трубопроводов, на которые распространяются «Правила пара и горячей воды» и СНиП 3.05.05.*

*Издание окончательное*

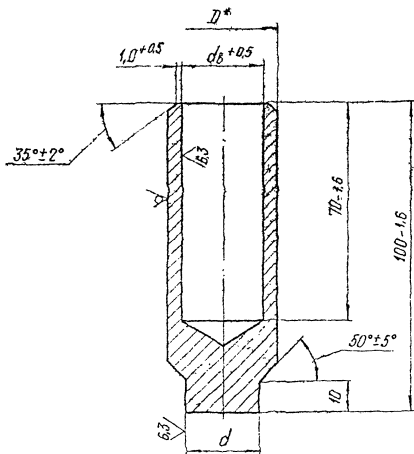
*Корректировка не предусмотрена*

*Г.В. И 8435528 от 21.02.88*

С.2 ОСТ34-10-439-90

2. Конструкция и размеры штуцера должны соответствовать указанным на чертеже и в таблице

12,5/ (✓)



\*Размер для справок

Размеры в мм

Обозначение	Условное обозначение $P_u$ МПа(кгс/см <sup>2</sup> )	Условный проход $D_u$	$D$	$d$		$d_g$	Масса, кг
				Номин.	Пред. откл.		
01	2,5 (25)	6	12	4	- 0,04 - 0,12	6	0,06
02		10	18	7	- 0,05	10	0,14
03		15	22	10	- 0,15	13	0,20
04		20	28	15	- 0,06 - 0,18	19	0,29
05		25	38	24	- 0,07	28	0,50
06		32	42	28	- 0,21	33	0,55
07		50	63	47	- 0,08 - 0,25	52	1,17

Пример условного обозначения штуцера  $D_u$  25 мм на условное давление  $P_u$  2,5 МПа (25 кгс/см<sup>2</sup>).

Штуцер 25-25 050СТ 34-10-439-90.

ОСТ 34-10-439-90 С.3

## С.4 ОСТ34-10-439-90

3. Материал - Круг  $\frac{D \text{ ГОСТ } 2590 - 88}{08X18H10T \text{ ГОСТ } 5949 - 75}$

Допускается применение стали марки 12X18H10T по ГОСТ 5632.

4. Неуказанные предельные отклонения размеров - по классу точности „грубый“ ГОСТ 25670

5. Несоосность диаметров  $D$  и  $d_B$  не более 0,5 мм.

6. Сварные стыковые соединения - по ОСТ34-10-417.

7. Остальные технические требования - по ОСТ34-10-440.

Лист регистрации изменений ОСТ 34-10-439-90

Изм.	Номера листов (страниц)				Номер документа	Подпись	Дата	Срок сведе- ния изме- нения
	изме- нен- ных	запе- нен- ных	новых	аннули- рован- ных				

## Содержание

### Часть 1

<i>ОСТ34-10-416-90</i>	<i>Сортамент труб</i>	<i>3</i>
<i>ОСТ34-10-417-90</i>	<i>Соединения сварные стыковые и угловые</i>	<i>9</i>
<i>ОСТ34-10-418-90</i>	<i>Отводы крутоизогнутые</i>	<i>41</i>
<i>ОСТ34-10-419-90</i>	<i>Отводы сварные</i>	<i>46</i>
<i>ОСТ34-10-420-90</i>	<i>Отводы гнутые</i>	<i>76</i>
<i>ОСТ34-10-421-90</i>	<i>Трубы крутоизогнутые</i>	<i>81</i>
<i>ОСТ34-10-422-90</i>	<i>Переходы бесшовные</i>	<i>89</i>
<i>ОСТ34-10-423-90</i>	<i>Переходы точеные</i>	<i>98</i>
<i>ОСТ34-10-424-90</i>	<i>Переходы сварные листовые</i>	<i>103</i>
<i>ОСТ34-10-425-90</i>	<i>Фланцы плоские приварные</i>	<i>132</i>
<i>ОСТ34-10-426-90</i>	<i>Фланцы плоские приварные сребрами</i>	<i>159</i>
<i>ОСТ34-10-428-90</i>	<i>Заглушки с соединительным выступом фланцевые</i>	<i>169</i>
<i>ОСТ34-10-431-90</i>	<i>Кольца подкладные</i>	<i>180</i>
<i>ОСТ34-10-432-90</i>	<i>Тройники равнопроходные сверленные</i>	<i>186</i>
<i>ОСТ34-10-433-90</i>	<i>Тройники переходные с усиленным штуцером</i>	<i>190</i>
<i>ОСТ34-10-439-90</i>	<i>Штуцеры</i>	<i>201</i>
<i>ОСТ34-10-440-90</i>	<i>Технические требования</i>	<i>206</i>

### Часть 2

<i>ОСТ34-10-508-90</i>	<i>Ответвления трубопроводов</i>	<i>3</i>
<i>ОСТ34-10-509-90</i>	<i>Штуцера для ответвлений</i>	<i>32</i>
<i>ОСТ34-10-510-90</i>	<i>Тройники сварные равнопроходные</i>	<i>46</i>
<i>ОСТ34-10-511-90</i>	<i>Тройники сварные переходные</i>	<i>66</i>
<i>ОСТ34-10-512-90</i>	<i>Тройники сварные равнопроходные с накладкой</i>	<i>105</i>
<i>ОСТ34-10-513-90</i>	<i>Тройники сварные переходные с накладкой</i>	<i>121</i>