

ОТРАСЛЕВОЙ СТАНДАРТ**Детали и сборочные единицы трубопроводов АС** **$P_{\text{раб}} < 2,2 \text{ МПа (22 кгс/см}^2\text{)}, t \leq 300^\circ \text{С}$** **ЗАГЛУШКИ С СОЕДИНИТЕЛЬНЫМ****ВЫСТУПОМ ФЛАНЦЕВЫЕ**

Конструкция и размеры

ОКП 69 3710

ОСТ
34-10-428-90

Дата введения 01—01—91

Несоблюдение стандарта преследуется по закону

1 Настоящий стандарт распространяется на фланцевые заглушки с соединительным выступом из коррозионностойкой стали, предназначенные для трубопроводов атомных станций, на которые распространяются правила НП-045 и СНиП 3.05.05.

Пределы применения заглушек приведены в таблице 1.

Таблица 1

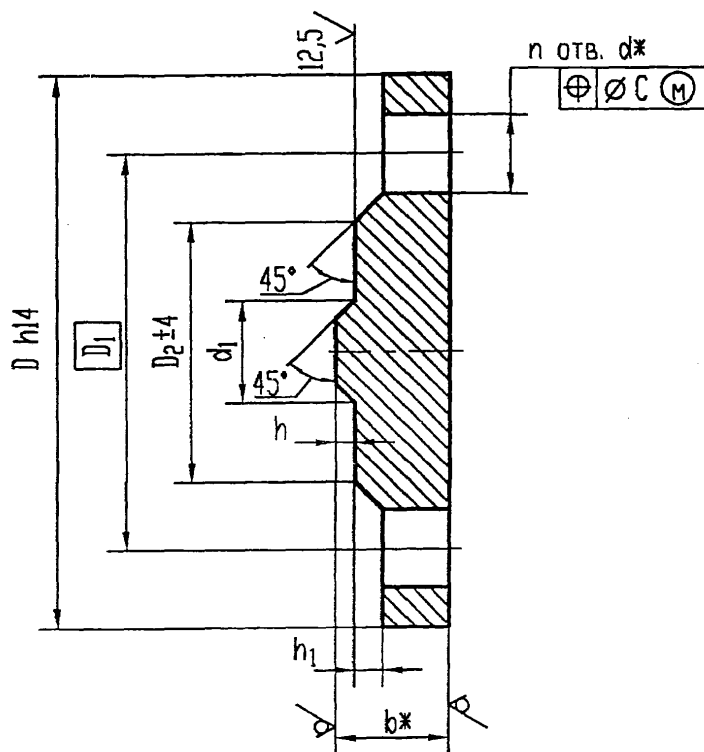
Условное давление, PN	Рабочее давление $P_{\text{раб}}$, МПа (кгс/см ²), для температуры среды	
	200° С	300° С
0,25	0,25 (2,5)	0,22 (2,2)
0,63	0,60 (6,0)	0,56 (5,6)
1	1,00 (10,0)	0,90 (9,0)
1,6	1,60 (16,0)	1,40 (14,0)
2,5	2,20 (22,0)	2,20 (22,0)

(Измененная редакция, Изм. № 3)

ОСТ 34-10-428-90

2. Конструкция и размеры фланцевых заглушек с соединительным выступом должны соответствовать указанным на рисунке 1 и в таблице 1.

50
√(√)



* Размеры для справок

Рисунок 1

Таблица 2

размеры в мм

Обозначение	Условное давление, Р _Н	Условный проход, DN	D	D ₁	D ₂	d	d ₁	n	b	h	h ₁	c	Масса, кг			
01	0,25	10	75	50	35	12	6	4	10	2	2	1,0	0,20			
02		15	80	55	40		10						0,24			
03		20	90	65	50		16						0,31			
04		25	100	75	60		22						0,40			
05		32	120	90	70	14	28		12				2	3	1,0	0,57
06		50	140	110	90		46									0,99
07		65	160	130	110		60									1,24
08		80	185	150	128	76	1,79									
09		100	205	170	148	18	94	8	14	3	1,0	2,26				
10		125	235	200	178		118					3,67				
11		150	260	225	202		142					4,61				
12		200	315	280	258		196					7,07				
13		250	370	335	312	244	9,93									
14		300	435	395	365	23	294	12	16	3	4	2,0	15,03			
15		350	485	445	415		344						19,14			
16		400	535	495	465		390	27,02								
17		500	640	600	570	490	44,72									
18		600	755	705	670	27	590	20	25	4	5	2,0	76,14			
19		700	860	810	775		680	26	105,92							
20		800	975	920	880	30	780	24	30				4	5	2,0	159,75
21		900	1075	1020	980		880									32
22		1000	1175	1120	1080		980	28		34	270,78					
23		1200	1375	1320	1280		1180	32		36	396,67					
24	0,63	10	75	50	35	12	6	4	12	2	2	1,0	0,26			
25		15	80	55	40		10						0,31			
26		20	90	65	50		16						0,40			
27		25	100	75	60		22						0,51			
28		32	120	90	70	14	28						0,74			

Продолжение таблицы 2

Обозначение	Условное давление, РН	Условный проход, DN	D	D ₁	D ₂	d	d ₁	n	b	h	h ₁	размеры в мм					
												c	Масса, кг				
29	0,63	50	140	110	90	14	46	4	14	2	3	1,0	1,22				
30		65	160	130	110		60						1,55				
31		80	185	150	128	76	2,19										
32		100	205	170	148	94	2,77										
33		125	235	200	178	18	118	8	16				4,33				
34		150	260	225	202		142						5,41				
35		200	315	280	258		196						8,27				
36		250	370	335	312		244						11,58				
37		300	435	395	365	23	294	12	18	3	4	2,0	17,29				
38		350	485	445	415		344		20				24,98				
39		400	535	495	465		390	16	22				34,00				
40		500	640	600	570		490		26				59,73				
41		600	755	705	670	27	590	20	30				4	5	1,6	94,79	
42		700	860	810	775		680	24	36							150,93	
43		800	975	920	880	30	780		28							40	217,98
44		900	1075	1020	980		880	45								300,00	
45		1000	1175	1120	1080		980	48		378,42							
46		1200	1400	1340	1295		33	1180		32	60	687,91					
47		1	10	90	60	40	14	6	4	12	2	2				1,0	0,38
48			15	95	65	45		10									0,43
49			20	105	75	58		16					0,55				
50			25	115	85	68		22					0,67				
51			32	135	100	78	28	0,92									
52			50	160	125	102	46	1,56									
53			65	180	145	122	60	2,05									
54			80	195	160	138	76	2,46									
55			100	215	180	158	94	2,99									
56			125	245	210	188	118	8	16	4,72							

Продолжение таблицы 2

Обозначение	Условное давление, РН	Условный проход, ДН	размеры в мм											
			D	D ₁	D ₂	d	d ₁	n	b	h	h ₁	c	Масса, кг	
57	1	150	280	240	212	23	142	8	16	2	3	2,0	6,11	
58		200	335	295	268		196		18				16,23	
59		250	390	350	320		244	12	20				16,23	
60		300	440	400	370		294		25				25,98	
61		350	500	460	430	344	16	26	35,22					
62		400	565	515	482	390		30	52,58					
63		500	670	620	585	490	20	36	91,39					
64		600	780	725	685	590		40	142,54					
65		700	895	840	800	680	24	48	228,70					
66		800	1010	950	905	780		50	306,49					
67		900	1110	1050	1005	880	28	60	432,40					
68		1000	1220	1160	1110	980		65	570,03					
69		1,6	10	90	60	40	14	6	4	12	2		1,0	0,38
70			15	95	65	45		10						0,43
71			20	105	75	58		16						0,55
72			25	115	85	68		22						0,67
73	32		135	100	78	28	0,92							
74	50		160	125	102	46	14	1,56						
75	65		180	145	122	60		2,05						
76	80		195	160	138	76	8	2,46						
77	100		215	180	158	94		16	3,53					
78	125		245	210	188	118			4,72					
79	150		280	240	212	142		23	18	7,03				
80	200		335	295	268	196	22		12,94					
81	250		405	355	320	244	12	26	21,88					
82	300		460	410	378	294		30	32,38					
83	350		520	470	438	344	16	34	47,83					
84	400		580	525	490	390		38	68,54					

Продолжение таблицы 2

Обозначение	Условное давление, РМ	Условный проход, DN	D	D ₁	D ₂	d	d ₁	n	b	h	h ₁	размеры в мм		
												c	Масса, кг	
85	1,6	500	710	650	610	33	490	20	45	3	4	1,6	118,89	
86		600	840	770	720	40	590		55				206,51	
87		700	910	840	790		24	680	60	285,08				
88		800	1020	950	900	780		65	378,14					
89	2,5	10	90	60	40	14	6	4	12	2	2	1,0	0,38	
90		15	95	65	45		10						0,43	
91		20	105	75	58		16						0,55	
92		25	115	85	68		22						0,67	
93		32	135	100	78	28	0,92							
94		50	160	125	102	46	1,56							
95		65	180	145	122	60	2,30							
96		80	195	160	138	76	3,23							
97		100	230	190	162	23	94	8	2	3	2,0	5,10		
98		125	270	220	188	118	22					7,88		
99		150	300	250	218	142	25					11,58		
100		200	360	310	278	196	28					19,22		
101		250	425	370	335	30	244	12	34	33,57				
102		300	485	430	390	294	38		48,07					
103		350	550	490	450	33	344	16	45	3		4	1,6	74,93
104		400	610	550	505		390		48					99,98
105	500	730	660	615	40	490	20	60	180,54					
106	600	840	770	720		590		50	195,74					

Примеры условного обозначения фланцевой заглушки с соединительным выступом:

1. *DN 250 , PN 2,5 для трубопроводов, на которые распространяются правила НП-045*

Заглушка П250-2,5 101 ОСТ 34-10-428-90

2. *То же, для трубопроводов, на которые распространяются правила СНиП 3.05.05*

Заглушка 250-2,5 101 ОСТ 34-10-428-90.

3 Материал – сталь листовая по ГОСТ 7350 марок 08Х18Н10Т, 12Х18Н10Т по ГОСТ 5632.

4 При изготовлении заглушек штамповкой допускается обработка только уплотнительной поверхности.

5 Неуказанные предельные отклонения размеров – по классу точности "грубый" ГОСТ 30893.1.

6 Болты, шпильки, гайки и шайбы для соединения фланцев должны изготавливаться из стали 08Х16Н13М2Б по ГОСТ 5632.

7 Технические требования на сталь сортовую – по ГОСТ 5949.

8 Технические требования на крепежные детали – по ГОСТ 20700.

9 Остальные технические требования на фланцы – по ГОСТ 12815 и ГОСТ 12816.

(Измененная редакция, Изм. № 3)

ИНФОРМАЦИОННЫЕ ДАННЫЕ

УТВЕРЖДЕН ПРИКАЗОМ Министерства энергетики и электрификации СССР от 14 ноября 1990 года № 168а.

ИСПОЛНИТЕЛИ: Л.Б. Грузер, Н.Г. Нечаева, В.А. Малашонок, В.И. Есарев, В.В. Горбачев, И.А. Головин, Л.М. Иванова, Л.Е. Ивлева, М.В. Морозюк.

ЗАРЕГИСТРИРОВАН ВИФС за № 8433486 от 28.02.91.

ССЫЛОЧНЫЕ НОРМАТИВНЫЕ ДОКУМЕНТЫ

Обозначение документа, на который дана ссылка	Номер пункта
ГОСТ 5632-72 Стали высоколегированные и сплавы коррозионностойкие, жаростойкие и жаропрочные. Марки	3, 6
ГОСТ 5949-75 Сталь сортовая и калиброванная коррозионностойкая, жаростойкая и жаропрочная. Технические условия	7
ГОСТ 7350-77 Сталь толстолистовая коррозионно-стойкая, жаростойкая и жаропрочная. Технические условия	3
ГОСТ 12815-80 Фланцы арматуры, соединительных частей и трубопроводов на Ру от 0,1 до 20,0 МПа (от 1 до 200 кгс/см ²). Типы. Присоединительные размеры и размеры уплотнительных поверхностей	9
ГОСТ 12816-80 Фланцы арматуры, соединительных частей и трубопроводов на Ру от 0,1 до 20,0 МПа (от 1 до 200 кгс/см ²). Общие технические требования	9
ГОСТ 20700-75 Болты, шпильки, гайки и шайбы для фланцевых и анкерных соединений, пробки и хомуты с температурой среды от 0 до 650° С. Технические условия	6
ГОСТ 30893.1-2002 Основные нормы взаимозаменяемости. Общие допуски. Предельные отклонения линейных и угловых размеров с неуказанными допусками	5
НП-045-03 Правила устройства и безопасной эксплуатации трубопроводов пара и горячей воды для объектов использования атомной энергии	1
СНиП 3.05.05-84 Строительные нормы и правила. Технологическое оборудование и технологические трубопроводы	1

ПЕРЕИЗДАНИЕ С ИЗМЕНЕНИЯМИ

№1 от 02.06.90 № 115

№2 от 23.01.2001 № 17

(Измененная редакция, Изм. № 3)

Лист регистрации изменений ОСТ 34-10-428-90

Изм.	Номера листов (страниц)				Номер доку- мента	Подпись	Дата	Срок введения измене- ния
	измерен- ных	заменен- ных	новых	аннулиро- ванных				