

СССР

ОТРАСЛЕВЫЕ СТАНДАРТЫ

ДЕТАЛИ И СБОРОЧНЫЕ ЕДИНИЦЫ
ТРУБОПРОВОДОВ
ИЗ КОРРОЗИОННОСТОЙКОЙ СТАЛИ
на $P_{раб} \leq 2,2 \text{ МПа}$ (22 кгс/см^2), $T \leq 300^\circ\text{C}$
для АС

КОНСТРУКЦИЯ И РАЗМЕРЫ

ОСТ34-10-416-90 — ОСТ34-10-426-90
ОСТ34-10-428-90
ОСТ34-10-431-90 — ОСТ34-10-433-90
ОСТ34-10-439-90 ; ОСТ34-10-440-90

Часть 1

ИЗДАНИЕ ОФИЦИАЛЬНОЕ

ДЕТАЛИ И СБОРОЧНЫЕ ЕДИНИЦЫ ТРУБОПРОВОДОВ АС.
 $P_{раб} = 2,2 \text{ МПа} (22 \text{ кгс/см}^2)$, $T \approx 300^\circ \text{C}$

ОСТ
 34-10-423-90

ПЕРЕХОДЫ ТОЧЕННЫЕ

Конструкция и размеры

ОКП 69 3717 0026

Дата введения 01.01.91.

Несоблюдение стандарта преследуется по закону

1. Настоящий стандарт распространяется на точеные переходы из коррозионностойкой стали для трубопроводов групп В и С атомных станций по «Правилам АЗУ».

Стандарт соответствует требованиям «Правил АЗУ».

Допускается применение точеных переходов по данному стандарту для трубопроводов, на которые распространяются «Правила пара и горячей воды» и СНиП 3.05.05.

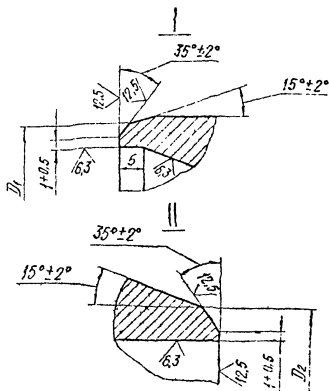
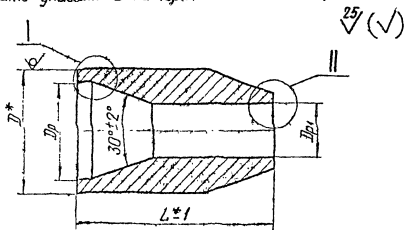
Издание официальное

Перепечатка воспрещена

Г.Р. № 8433444 от 91.02.28

ОСТ 34-10-423-90 С.2

2. Конструкция и размеры точеных переходов должны соответствовать указанным на чертеже и в таблице



* Размер для справок

Размеры в мм

Обозначение	Условное обозначение R_u , МПа (кгс/см ²)	Условные приходы $D_u \times D_u$	Размеры присоединяемых труб		D	D_1 пред. откл. по 614	D_p		D_2	D_{p1}		L	Масса, кг
			$D_H \times S$	$D_{H1} \times S_1$			Номин.	Пред. откл.		Номин.	Пред. откл.		
01	2,5 (25)	15 × 10	18 × 2,5	14 × 2	20	18	13,5	+0,24	14	10,5	+0,20	60	0,10
02		20 × 10	25 × 3		28	25	19,5		18	13,5	+0,24		0,20
03		20 × 15		18 × 2,5	36	32	28,0	+0,26	14	10,5	+0,20		0,19
04		25 × 10	14 × 2	36	32	28,0	+0,26	18	13,5	+0,24	0,28		
05		25 × 15	18 × 2,5					14	10,5	+0,20	0,29		
06		25 × 20	25 × 3	40	38	33,0	+0,34	25	19,5	+0,24			
07		32 × 10	14 × 2					14	10,5	+0,20	0,30		
08		32 × 15	38 × 3	18 × 2,5	40	38	33,0	+0,34	18	13,5			+0,24
09		32 × 20		25 × 3					25	19,5	+0,26		0,35
10		32 × 25	32 × 2,5	32	28,0	+0,26	0,29						

Размеры в мм

Соединение

Обозначение	Условное обозначение Ру, МПа (кгс/см ²)	Условные проходы Ду _н × Ду _с	Размеры присоединяемых труб		D _н	D ₁ пред. откл. по п14	D _p		D ₂	D _{p1}		L	Масса, кг
			D _н × S	D _{н1} × S ₁			Номин.	Пред. откл.		Номин.	Пред. откл.		
11		50 × 20		25 × 3					25	19,5	+0,24		1,24
12	2,5 (25)	50 × 25	57 × 3	32 × 2,5	60	57	52	+0,40	32	28,0	+0,26	100	1,25
13		50 × 32		38 × 3					33	33,0	+0,34		

Пример условного обозначения перехода точеного Ду 32 мм и Ду 20 мм на условное давление Ру 2,5 МПа (25 кгс/см²) для трубопроводов групп В и С, на которые распространяются «Правила АЗУ» и трубопроводов, на которые распространяются «Правила пара и горячей воды» и СНиП 3.05.05

Переход 32 × 20-2,5 09 ОСТ 34-10-423-90

3. Материал - Круг $\frac{D \text{ ГОСТ } 2590}{D \times H \text{ ИСТ } \text{ГОСТ } 5949}$

Делается применение стали марки 12Х18Н10Т по ГОСТ 5632.

4. Неуказанные предельные отклонения размеров по классу точности «грубый» по ГОСТ 25970.

5. Сварные стыковые соединения - по ОСТ 34-10-417.

6. Остальные технические требования - по ОСТ 34-10-440.

ОСТ 34-10-423-90 С 4

Лист регистрации изменений ОСТ 34-10-423-90

<i>Изк.</i>	<i>Номера листов (страниц)</i>				<i>Номер документа</i>	<i>Подпись</i>	<i>Дата</i>	<i>Срок введения изменения</i>
	<i>измененных</i>	<i>замененных</i>	<i>новых</i>	<i>аннулированных</i>				

Содержание

Часть 1

<i>ОСТ34-10-416-90</i>	<i>Сортамент труб</i>	<i>3</i>
<i>ОСТ34-10-417-90</i>	<i>Соединения сварные стыковые и угловые</i>	<i>9</i>
<i>ОСТ34-10-418-90</i>	<i>Отводы крутоизогнутые</i>	<i>41</i>
<i>ОСТ34-10-419-90</i>	<i>Отводы сварные</i>	<i>46</i>
<i>ОСТ34-10-420-90</i>	<i>Отводы гнутые</i>	<i>76</i>
<i>ОСТ34-10-421-90</i>	<i>Трубы крутоизогнутые</i>	<i>81</i>
<i>ОСТ34-10-422-90</i>	<i>Переходы бесшовные</i>	<i>89</i>
<i>ОСТ34-10-423-90</i>	<i>Переходы точеные</i>	<i>98</i>
<i>ОСТ34-10-424-90</i>	<i>Переходы сварные листовые</i>	<i>103</i>
<i>ОСТ34-10-425-90</i>	<i>Фланцы плоские приварные</i>	<i>132</i>
<i>ОСТ34-10-426-90</i>	<i>Фланцы плоские приварные сребрами</i>	<i>159</i>
<i>ОСТ34-10-428-90</i>	<i>Заглушки с соединительным выступом фланцевые</i>	<i>169</i>
<i>ОСТ34-10-431-90</i>	<i>Кольца подкладные</i>	<i>180</i>
<i>ОСТ34-10-432-90</i>	<i>Тройники равнопроходные сверленные</i>	<i>186</i>
<i>ОСТ34-10-433-90</i>	<i>Тройники переходные с усиленным штуцером</i>	<i>190</i>
<i>ОСТ34-10-439-90</i>	<i>Штуцеры</i>	<i>201</i>
<i>ОСТ34-10-440-90</i>	<i>Технические требования</i>	<i>206</i>

Часть 2

<i>ОСТ34-10-508-90</i>	<i>Ответвления трубопроводов</i>	<i>3</i>
<i>ОСТ34-10-509-90</i>	<i>Штуцера для ответвлений</i>	<i>32</i>
<i>ОСТ34-10-510-90</i>	<i>Тройники сварные равнопроходные</i>	<i>46</i>
<i>ОСТ34-10-511-90</i>	<i>Тройники сварные переходные</i>	<i>66</i>
<i>ОСТ34-10-512-90</i>	<i>Тройники сварные равнопроходные с накладкой</i>	<i>105</i>
<i>ОСТ34-10-513-90</i>	<i>Тройники сварные переходные с накладкой</i>	<i>121</i>