

УДК 621.315.3.002.72:629.12

Группа Е77

ОТРАСЛЕВОЙ СТАНДАРТ

ОСТ 1 03584-78

ЗАДЕЛКИ ИЗОЛЯЦИИ И ОПЛЕТКИ
НА КОНЦАХ ЭЛЕКТРИЧЕСКИХ ПРОВОДОВ

На 34 страницах

Типы, основные размеры
и технические требования

Взамен ОСТ 1 03584-72

Распоряжением Министерства от 28 сентября 1978 г.

№ 087-16

срок введения установлен с 1 января 1980 г.

Несоблюдение стандарта преследуется по закону

Настоящий стандарт распространяется на заделки неэкранированных электрических проводов с пластмассовой и комбинированной волокнисто-пластмассовой изоляцией и экранированных проводов, применяемых в электрической сети летательных аппаратов, приборов и агрегатов, а также средств их наземного обслуживания

Изм.
№ 438

1
8897

2
10541

3
12218

3-32

Изм. № дубликата
Изм. № редакции

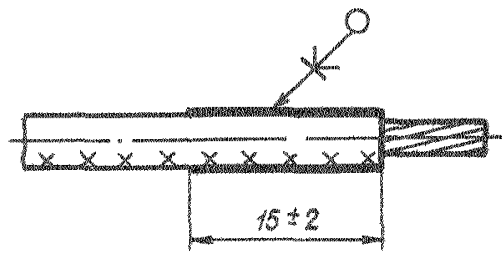
1. ТИПЫ И ОСНОВНЫЕ РАЗМЕРЫ

1.1. Стандарт предусматривает 44 типа заделок:

- типы 1 - 5, 42 - неэкранированных проводов;
- типы 6 - 16, 43, 44 - экранированных проводов без вывода металлизации экранирующей оплетки;
- типы 17 - 25, 45 - 48 - экранированных проводов с выводом металлизации на конце и в средней части провода,
- тип 28 - экранированных проводов с выводом металлизации экранирующей оплеткой;
- типы 33, 35, 37, 38, 41, 49 - 54 - запасных и отключаемых проводов.

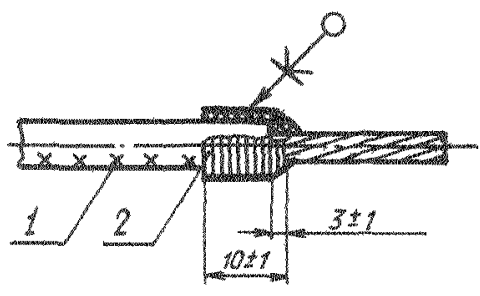
1.2. Типы и размеры заделок проводов приведены на черт. 1 - 44.

Тип 1



Черт. 1

Тип 2

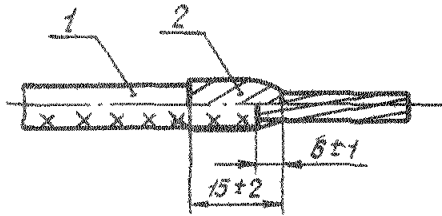


1 - провод; 2 - бандаж

Черт. 2

№ изм.	1	2		
№ изв.	9397	10544		
Изм. № дубликата				
Изм. № подлинника		3732		

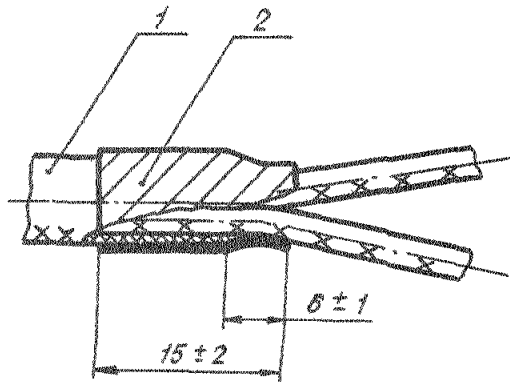
Тип 3



1 - провод; 2 - обмотка в три слоя с полуперекрывтием

Черт. 3

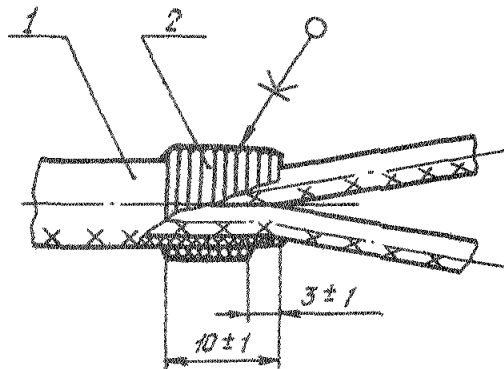
Тип 4



1 - многожильный провод;
2 - обмотка в три слоя с полуперекрывтием

Черт. 4

Тип 5



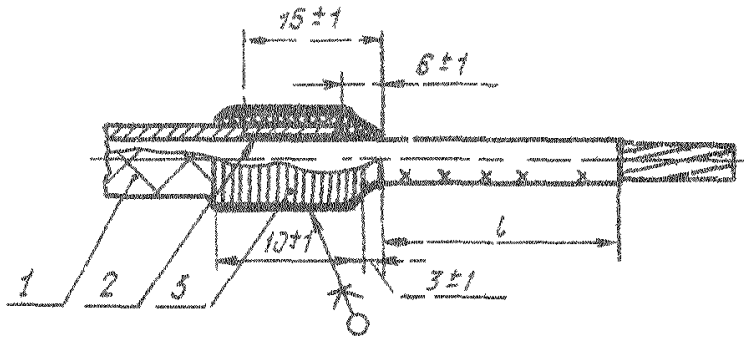
1 - многожильный провод; 2 - бандаж

Черт. 5

№ изм. 2
№ изм. 10544

№ в. № рубриката 3732
№ в. № серии

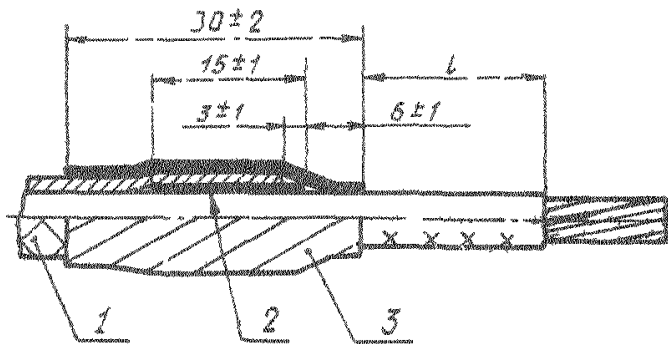
Тип 6



1 - экранированный провод; 2 - прокладка в два слоя; 3 - бандаж

Черт. 6

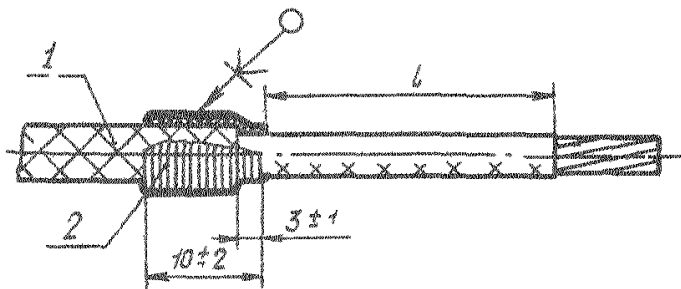
Тип 7



1 - экранированный провод; 2 - прокладка в два слоя, 3 - обмотка в три слоя с полуперекрывтием

Черт. 7

Тип 8



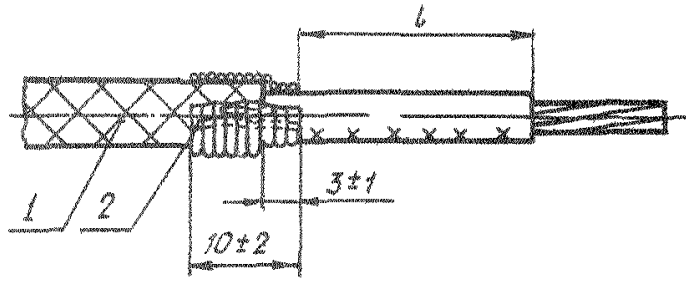
1 - экранированный провод; 2 - бандаж

Черт. 8

№ изм.	2
№ изв.	10544

Изм. № дубликата	8792
Изм. № подлинника	

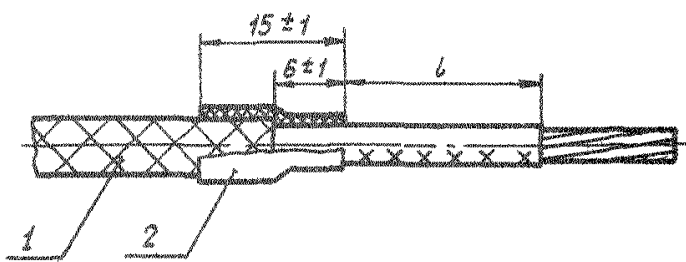
Тип 9



1 - экранированный провод; 2 - бандаж из скрученной пряди экранирующей оплетки

Черт. 9

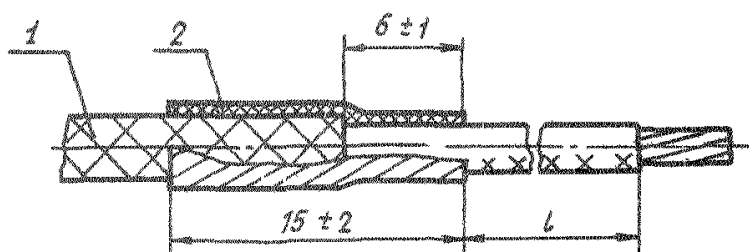
Тип 10



1 - экранированный провод; 2 - трубка термоусаживающаяся

Черт. 10

Тип 11



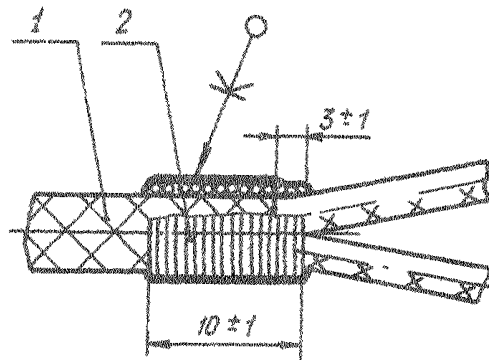
1 - экранированный провод; 2 - обмотка в три слоя с полуперекрывтием

Черт. 11

№ 2
№ 10544

№ 3732
№ 3732

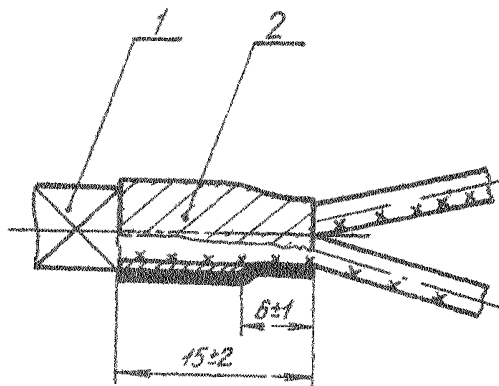
Тип 12



- 1 - многожильный экранированный провод;
- 2 - бандаж

Черт. 12

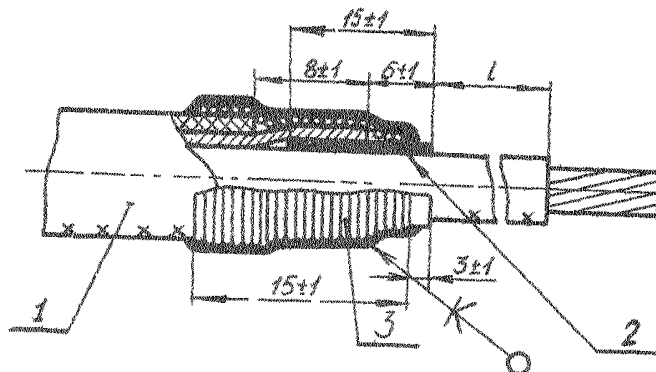
Тип 13



- 1 - многожильный экранированный провод;
- 2 - обмотка в три слоя с полуперекрывтием

Черт. 13

Тип 14



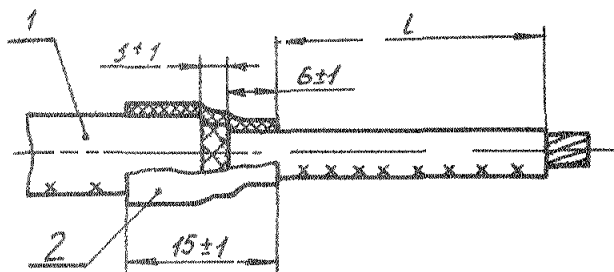
- 1 - экранированный провод с защитной оболочкой;
- 2 - прокладка в два слоя; 3 - бандаж

Черт. 14

№ изм	2
№ наб	105/14

Изм № документа	3-92
Изм № подлинника	

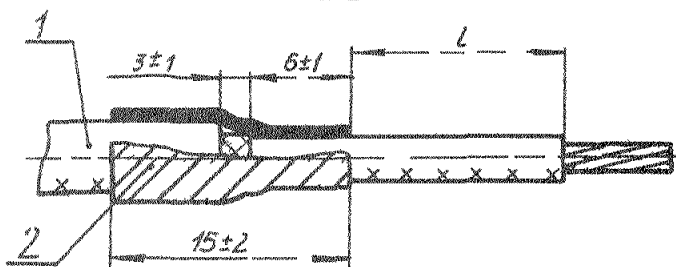
Тип 15



- 1 - экранированный провод с защитной оболочкой;
2 - трубка термоусаживающаяся

Черт. 15

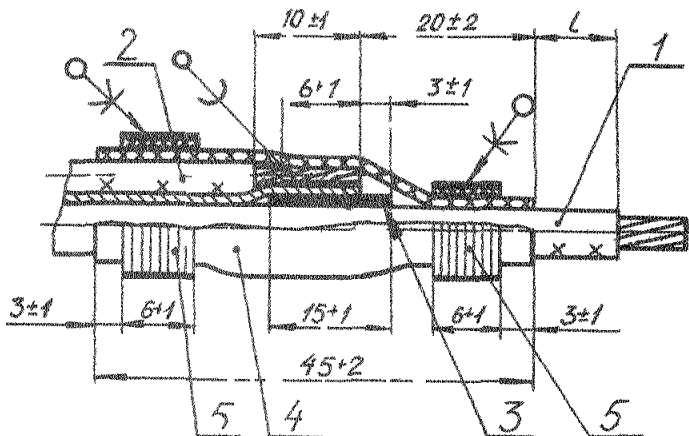
Тип 16



- 1 - экранированный провод с защитной оболочкой,
2 - обмотка в три слоя с полуперекрывтом

Черт. 16

Тип 17



- 1 - экранированный провод, 2 - вывод металлизации,
3 - прокладка в два слоя, 4 - трубка термоусаживающаяся
в наусаженом состоянии, 5 - бандаж

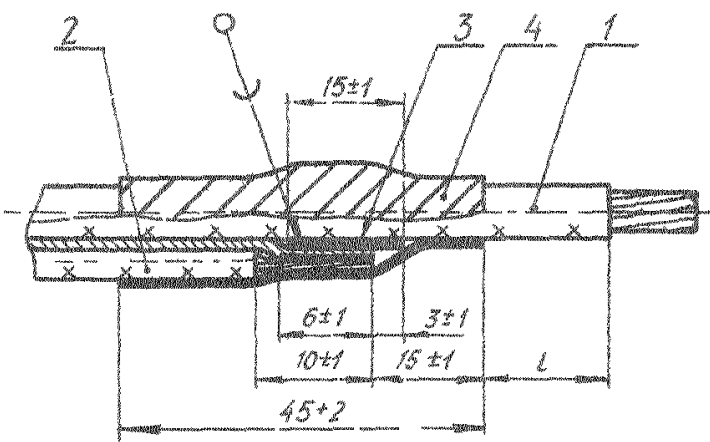
Черт. 17

№ 3М
№ 338
2
10544

3732

№ 8
№ 8
№ 8
№ 8

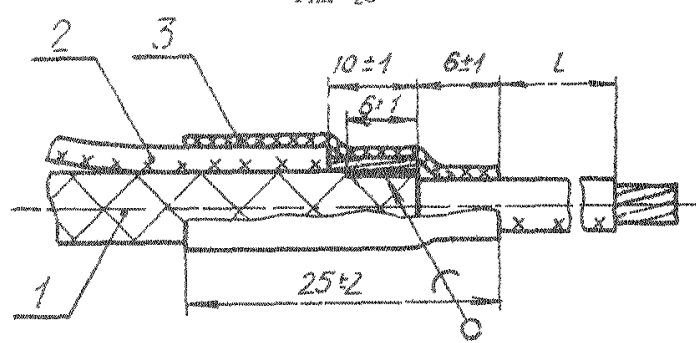
Тип 18



1 - экранированный провод; 2 - вывод металлизации;
 3 - прокладка в два слоя; 4 - обмотка в три слоя
 с полуперекрывием

Черт. 18

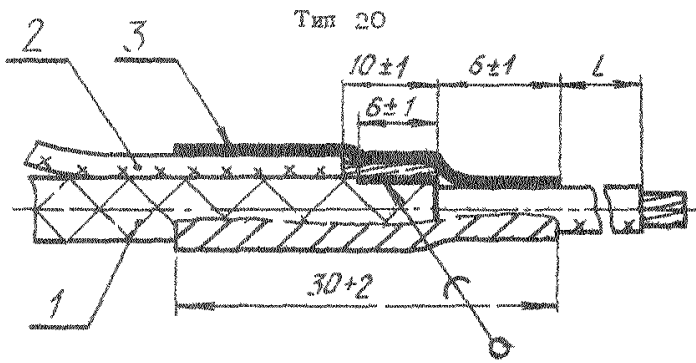
Тип 19



1 - экранированный провод; 2 - вывод металлизации;
 3 - трубка термоусаживающаяся

Черт. 19

Тип 20



1 - экранированный провод, 2 - вывод металлизации,
 3 - обмотка в три слоя с полуперекрывием

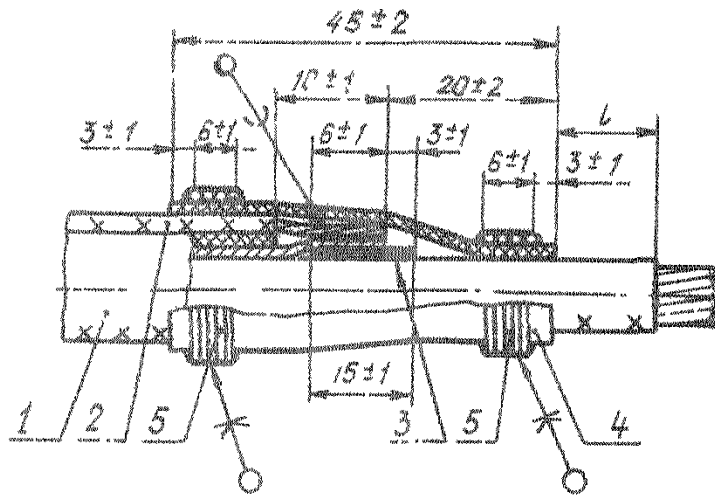
Черт. 20

№ 2
 № 10544

3732

ИВ № 408
 ИВ № 408

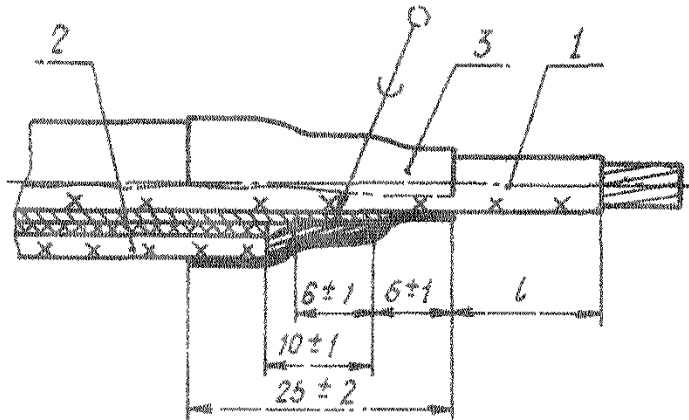
Тип 21



- 1 - экранированный провод с защитной оболочкой;
- 2 - вывод металлизации; } - прокладка в два слоя;
- 4 - трубка гермоу, адживающаяся в неусаженом состоянии; } - бандаж

Черт. 1

Тип 22



- 1 - экранированный провод с защитной оболочкой;
- 2 - вывод металлизации; 3 - трубка гермоу, адживающаяся

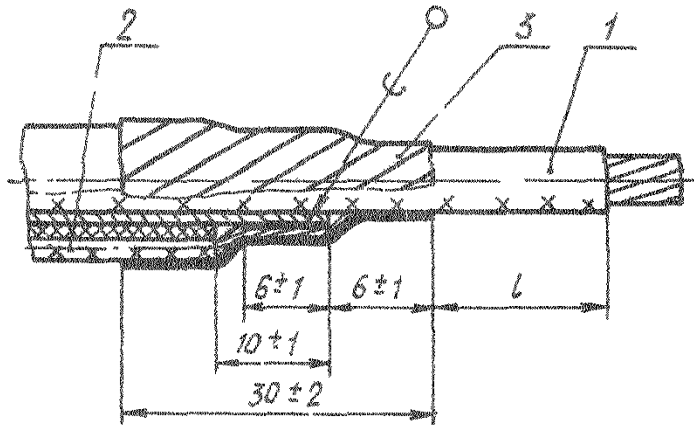
Черт. 2

№ зм. 2
№ зб. 10514

№ зм. 3732

№ зм. АУБНАТА
№ зм. ПРАДАНА

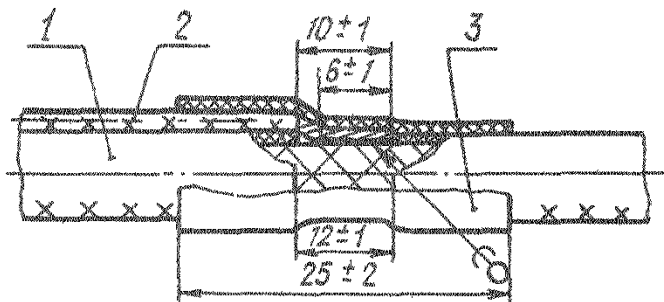
Тип 23



1 - экранированный провод с защитной оболочкой;
2 - вывод металлизации; 3 - обмотка в три слоя с полуперекрытием

Черт. 23

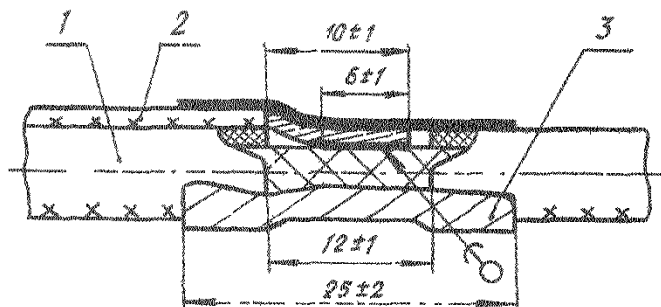
Тип 24



1 - экранированный провод с защитной оболочкой;
2 - вывод металлизации; 3 - трубка термоусаживающаяся

Черт. 24

Тип 25



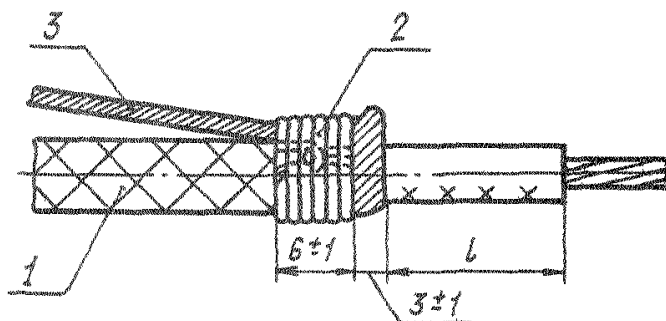
1 - экранированный провод с защитной оболочкой;
2 - вывод металлизации; 3 - обмотка в три слоя с полуперекрытием

Черт. 25

№ изм. 2
№ изд. 10544

Изм. № дубликат 3732
Изм. № подлинника

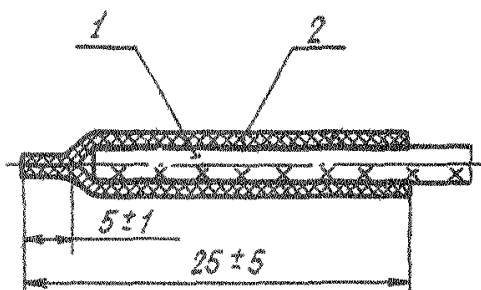
Тип 28



1 - экранированный провод; 2 - бандаж из пряди экранирующей оплетки; 3 - вывод металлизации

Черт. 26

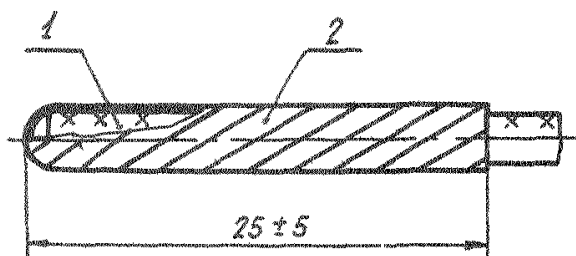
Тип 33



1 - провод; 2 - трубка термоусаживающаяся, сжатая на конце в нагретом состоянии

Черт. 27

Тип 35



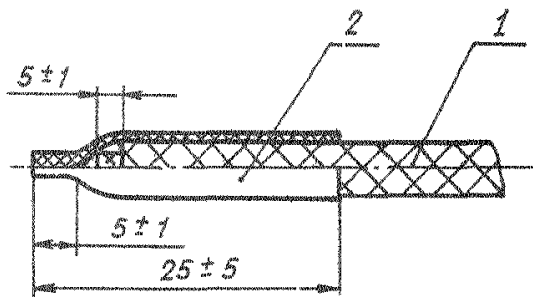
1 - провод; 2 - обмотка в три слоя с полуперекрываем

Черт. 28

№ изм	2
№ изв	10544

ИЧВ № дубликата	
ИЧВ № подлинника	9782

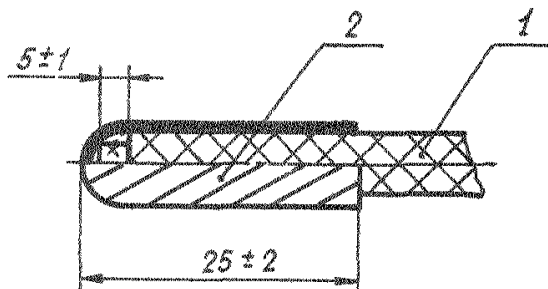
Тип 37



1 - экранированный провод; 2 - трубка термоусаживающаяся, сжатая на конце в нагретом состоянии

Черт. 29

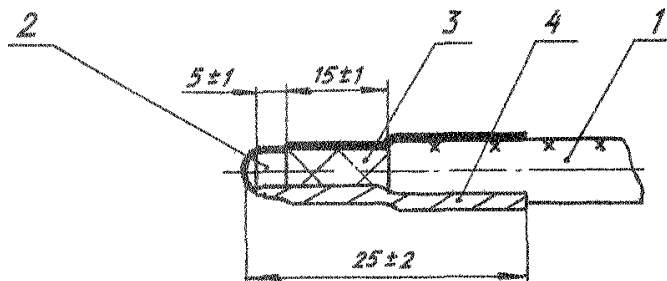
Тип 38



1 - экранированный провод; 2 обмотка в три слоя с полуперекрывтием

Черт. 30

Тип 41



1 - экранированный провод с защитной оболочкой; 2 - изоляция; 3 - экранирующая оплетка; 4 - обмотка в три слоя с полуперекрывтием

Черт. 31

2

№ изм
№ изв

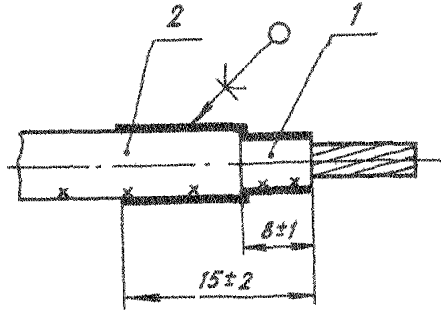
10514

3752

Инв № дубликата

Инв № подлинника

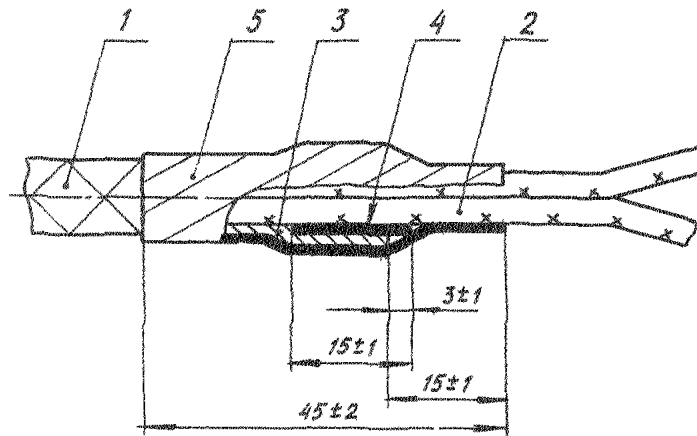
Тип 42



1 - изоляция; 2 - оболочка

Черт. 32

Тип 43



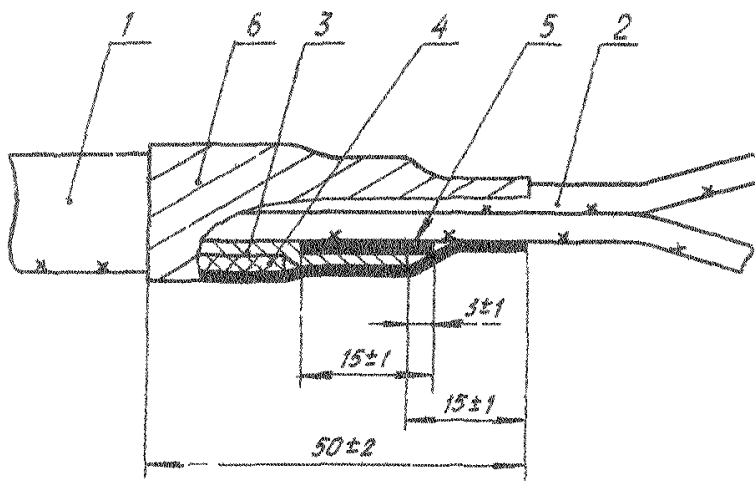
1 - многожильный экранированный провод; 2 - жила,
3 - экранирующая оплетка; 4 - прокладка; 5 - обмотка
в три слоя с полуперекрыванием

Черт. 33

№ изм	2
№ изв	10544

ИИС № дубликата	3732
ИИС № подлинника	

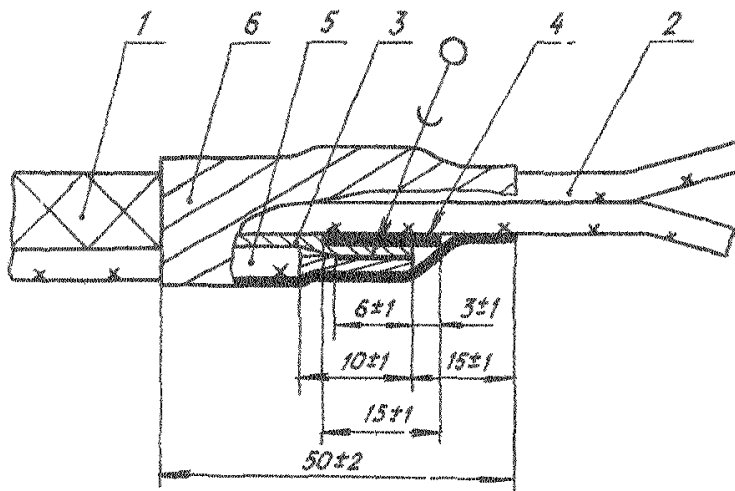
Тип 14



1 - многожильный экранированный провод с защитной оболочкой, 2 - жила, 3 - экранирующая оплетка; 4 - защитная оболочка; 5 - прокладка, 6 - обмотка в три слоя с полуперекрывтием

Черт. 34

Тип 15



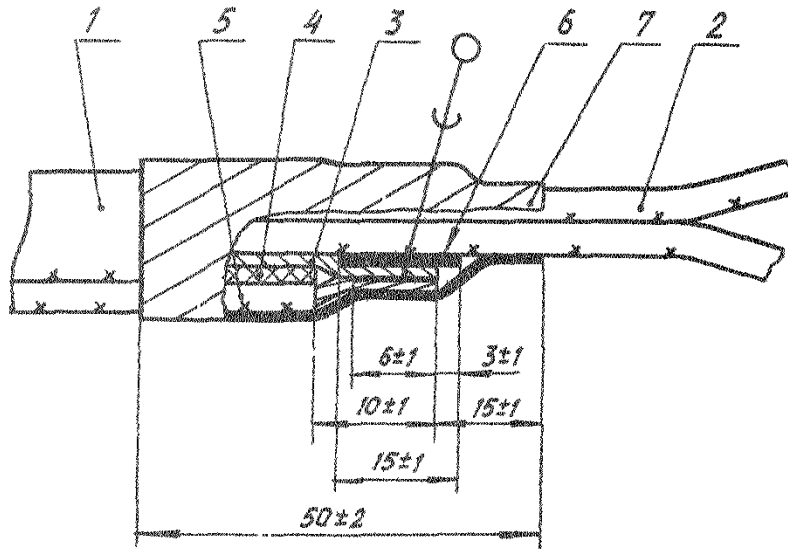
1 - многожильный экранированный провод; 2 - жила, 3 - экранирующая оплетка; 4 - прокладка; 5 - вывод металлизации; 6 - обмотка в три слоя с полуперекрывтием

Черт. 35

№ изм	2
№ в38	10644

Инв № дубликата	3782
Инв № подлинника	

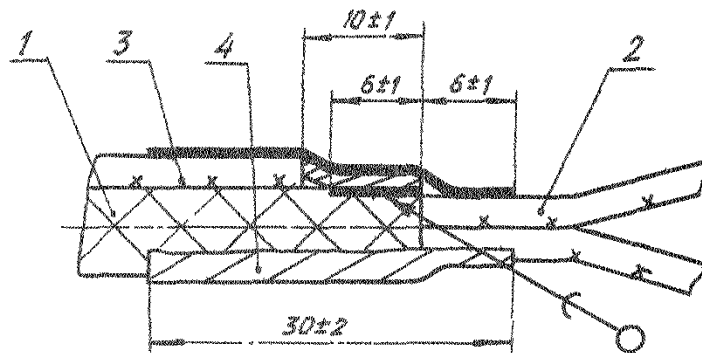
Тип 46



1 - многожильный экранированный провод с защитной оболочкой; 2 - жила; 3 - экранирующая оплетка; 4 - защитная оболочка; 5 - вывод металлизации; 6 - прокладка; 7 - обмотка в три слоя с полуперекрывтием

Черт. 36

Тип 47



1 - экранирующая оплетка многожильного экранированного провода; 2 - жила; 3 - вывод металлизации; 4 - обмотка в три слоя с полуперекрывтием

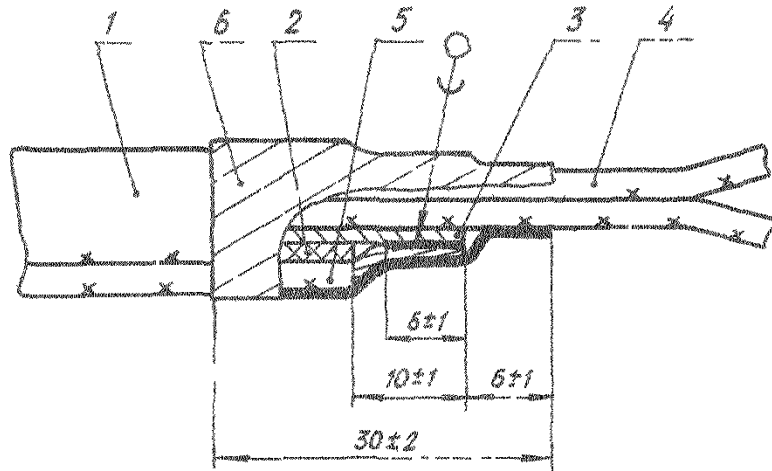
Черт. 37

№ к.-ч. 2
№ кзв 10544

3732

Изм № АУБЛКВТА
Изм № ПОДВМННКА

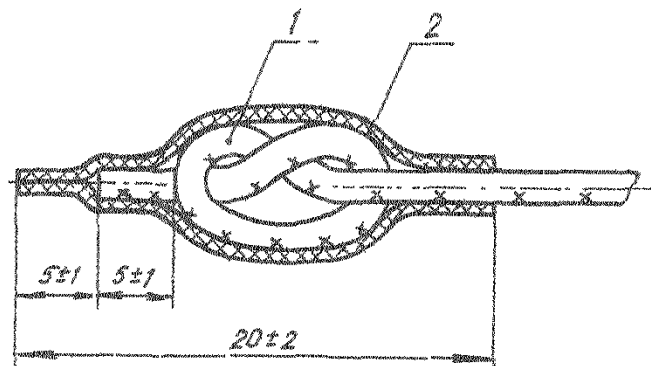
Гип 48



1 - многожильный экранированный провод с защитной оболочкой; 2 - оболочка, 3 - экранирующая оплетка; 4 - жила; 5 - вывод металлизации; 6 - обмотка в три слоя с полу-перекрывтием

Черт 38

Гип 19



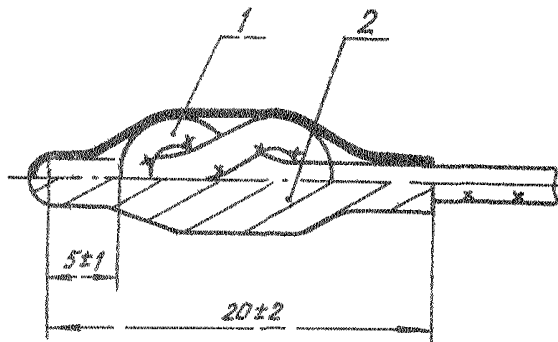
1 - провод, завязанный узлом; 2 - термоусаживающаяся трубка

Черт. 39

№ ИЭИ 2
№: 10544

Иив № дубликата 3782
Иив № подлинника

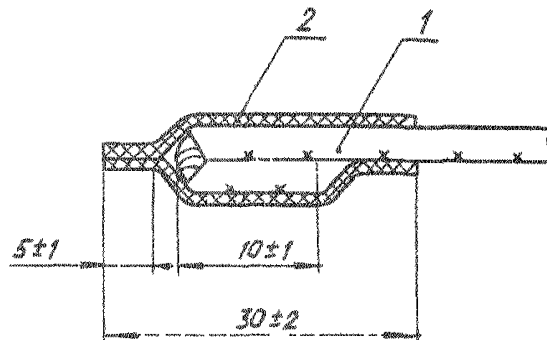
Тип 50



1 - провод, завязанный узлом; 2 - обмотка в три слоя с полуперекрытием

Черт. 40

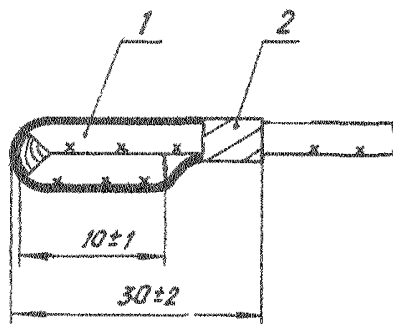
Тип 31



1 - изоляция провода, надрезанная по месту изгиба; 2 - гермоусаживающаяся грубка, сжатая на конце в нагретом состоянии

Черт. 41

Тип 52



1 - изоляция провода, надрезанная по месту изгиба; 2 - обмотка в три слоя с полуперекрытием

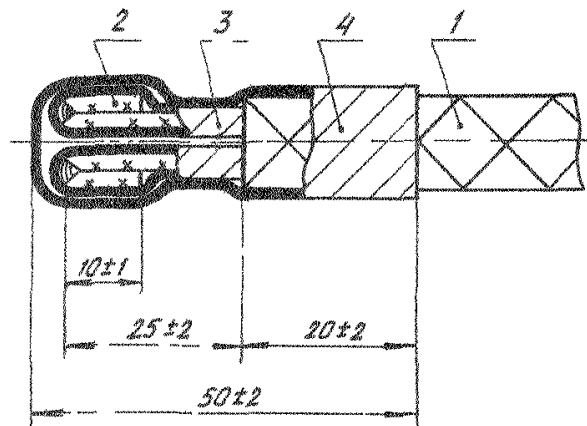
Черт. 42

№ инв. 2
№ изв. 10544

3782

инв. № дубликата
инв. № подлинника

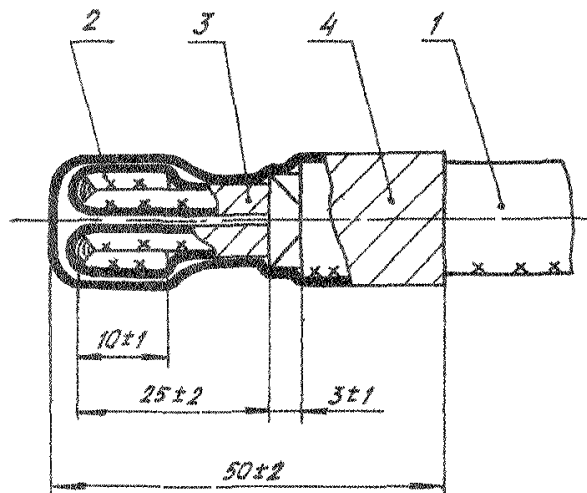
Тип 33



1 - экранирующая оплетка многожильного экранированного провода; 2 - изоляция, надрезанная по месту изгиба; 3, 4 - обмотка в три слоя с полуперекрывтием

Черт. 43

Тип 54



1 - защитная оболочка многожильного экранированного провода; 2 изоляция, надрезанная по месту изгиба; 3, 4 - обмотка в три слоя с полуперекрывтием

Черт. 44

2

№ изм

10544

№ изв

3732

Изм № дубликата

Изм № подлинника

Группа	Рабочая температура заделки	Марка провода	Вывод металлизации (марка провода)	Материал крепления изоляции и экранирующей оплетки	
1	От -60 до +450 °С	БСА	-	Лак КО-815	
2	От -60 до +200 °С	ПТЛ-200	-	Нить стеклянная БС6-34x1x6 (100) БС10-160x1x3 (50). Клей ВКТ-2, ВС-10Т	
	От -60 до +250 °С	ПТЛ-250, ПТЛА, ПГФ-НМ, ПГФ-МГ, ФТ-А, ФТ-Х, САК-А, САК-Х			
3	От -60 до +200 °С	ПТЛ-200		-	Пленка СКЛФ-4Д 0,045x8-15. Лента ФУМ-2 0,045x8-15
	От -60 до +250 °С	ПТЛ-250, ПТЛА, ПГФ-НМ, ПГФ-МТ, ФТ-А, ФТ-Х, САК-А, САК-Х			
4	От -60 до +155 °С	ПФД-МТп, ПФД-МК, ПФД-МКп, ПФД-ХКп		-	Нить стеклянная БС6-34x1x6(100) БС10-160x1x3 (50). Клей ВКТ-2, ВС-10Т
	От -60 до +250 °С	СФК-ХА, СФК-ЖС, СФК-ХК, СФК-КС			
5	От -60 до +155 °С	ПФД-МТп, ПФД-МК, ПФД-МКп, ПФД-ХКп	-		Стеклолакоткань ЛСК 155/180. Нитки ЗК, 7К. Клей ВКТ-2, ВС-10Т. Пленка Ф-4ЭО, Ф-4ЭН
	От -60 до +250 °С	СФК-ХА, СФК-ЖС, СФК-ХК, СФК-КС			
6	От -60 до +70 °С	МСЭ21-11, МСОЭ, МГШВЭ, МСОЭ21-11	-		Пленка Ф-4ЭО, Ф-4ЭН. Нить стеклянная БС6-34x1x6 (100) БС10-160x1x3 (50). Клей ВКТ-2, ВС-10Т
	От -60 до +85 °С	МПЭ, МПКМЭ, МПМУЭ, МПКМУЭ			
	От -60 до +100 °С	МПОЭ, МПОУЭ, МЛПЭ			
	От -60 до +200 °С	МСЭ16-13, МСЭ16-33, МСЭ26-13, МСЭ26-33, МСЭ36-13, МСЭ36-33			
	От -60 до +220 °С	МРТФЭ МРСТФЭ			

№ изм 1
№ изв 9397

2
10544

Изм № дубликата
Изм № подлинника

9792

Продолжение

Тип	Рабочая температура заделки	Марка провода	Вывод металлизации (марка провода)	Материал крепления изоляции и экранирующей оплетки
7	От -60 до +70 °С	МСЭ21-11, МГШВЭ	-	Пленка СКЛФ-4Д 0,045x8-15. Лента ФУМ-2 0,045x8-15
	От -60 до +85 °С	МММЭ, МПКМЭ, МПМУЭ, МПКМУЭ		
	От -60 до +100 °С	МПОЭ, МПОУЭ, МЛПЭ		
	От -60 до +200 °С	МСЭ16-13, МСЭ16-33, МСЭ26-13, МСЭ26-33, МСЭ36-13, МСЭ36-33		
	От -60 до +220 °С	МГТФЭ, МГСТФЭ		
8	От -60 до +120 °С	МПОЭ23-11, МПОЭ33-11	-	Нить стеклянная БС6-34x1x6 (100) БС10-160x1x3 (50) Клей ВКТ-2, ВС-10Т
	От -60 до +200 °С	ПТЛЭ-200, МСЭ26-11		
	От -60 до +250 °С	ПТЛЭ-250, ПТЛА, ФТЭ-Х, ФТЭ-А, ПТФЭ-НМ, ПТФЭ-МТ, МПЭ37-12, МКЭ27-11, МПЭ37-11		
9	От -60 до +450 °С	БСАЭ	-	Скрученная прядь экранирующей оплетки провода БСАЭ
10	От -60 до +105 °С	БПДОЭ, БИФЭ, БИНЭ, БФСЭ	-	Трубка термоусаживающаяся, Радпласт Т-2

2

1

№ изм

№ изв

10544

9397

3732

Име № дубликата

Име № подлинника

Продолжение

Тип	Рабочая температура заделки	Марка провода	Вывод металлизации (марка провода)	Материал крепления изоляции и экранирующий оплетки
11	От -60 до +105 °С	БПДОЭ	-	Пленка СКЛФ-4Д 0,045x8-15. Лента ФУМ-2 0,045x8-15
	От -60 до +200 °С	ПТЛЭ-200, БИФЭ, МСЭ26-11		
	От -60 до +250 °С	МПЭ37-12, МПЭ37-11, МКЭ27-11, БФСЭ, БИНЭ, ПТЛЭ-250		
12	От -60 до +200 °С	Г ИФЭ	-	Нить стеклянная БС6-34x1x6 (100) БС10-160x1x3 (50). Клей ВКТ-2, ВС-10Т
	От -60 до +250 °С	БФСЭ, СФКЭ-ХА, СФКЭ-ХК, СФКЭ-ЖС, СФКЭ-КС, ПТФД-НМ, ПТФД-МТ		
13	От -60 до +200 °С	БИФЭ	-	Пленка СКЛФ-4Д 0,045x8-15. Лента ФУМ-2 0,045x8-15
	От -60 до +250 °С	БФСЭ, СФКЭ-ХА, СФКЭ-ХК, СФКЭ-ЖС, СФКЭ-КС, ПТФДЭ-НМ, ПТФДЭ-МТ		
14	От -60 до +70 °С	МГШВЭВ	-	Стеклолакоткань ЛСК 155/180. Пленка Ф-4ЭО, Ф-4ЭН. Нитки ЗК, 7К. Клей ВКТ-2, ВС-10Т
15	От -60 до +135 °С	БИФЭЭ, БФСЭЭ, БИНЭЭ	-	Трубка термоусаживающаяся. Радпласт Т-2
16	От -60 до +200 °С	БИФЭЭ	-	Пленка СКЛФ-4Д 0,045x8-15. Лента ФУМ-2 0,045x8-15
	От -60 до +250 °С	БФСЭЭ БИНЭЭ		

№ изм 1 2

№ изв 9397 10644

3792

Имя № дубликата

Имя № подлинника

Продолжение

Тип	Рабочая температура заделки	Марка провода	Вывод металлизации (марка провода)	Материал крепления изоляции и экранирующей оплетки
17	От -60 до +70 °С	МГШВЭ, МСЭ21-11	МГШВ	Трубка термоусаживающаяся.
	От -60 до +85 °С	МПМЭ, МПКМЭ, МПМУЭ, МПКМУЭ	МПМ, МПКМ	
	От -60 до +100 °С	МПОЭ, МЛПЭ, МПОУЭ	МПО	Трубка из резины ИРП 1338, ИРП 1266. Пленка Ф-4ЭО, Ф-4ЭН. Нить стеклянная БС6-34x1x6 (100) БС10-160x1x3 (50). Клей ВКТ-2, ВС-10Т
	От -60 до +150 °С	МСТПЭ, МЛТПЭ	МЛТП, МСТП	
18	От -60 до +70 °С	МГШВЭ, МСЭ21-11	МГШВ	Пленка СКЛФ-4Д 0,045x8-15. Лента ФУМ-2 0,045x8-15
	От -60 до +85 °С	МПМЭ, МПКМЭ, МПМУЭ, МПКМУЭ, МСЭ32-11	МПМ МСЭ2-11	
	От -60 до +100 °С	МПОЭ, МЛПЭ, МПОУЭ	МЛП, МПО	
	От -60 до +150 °С	МСТПЭ, МЛТПЭ	МСТП, МЛТП	
	От -60 до +200 °С	МСЭ26-11, МСЭ16-13, МСЭ16-33, МСЭ26-13, МСЭ26-33, МСЭ36-13, МСЭ36-33	МС16-13, МС26-11	
	От -60 до +220 °С	МГГФЭ, МГСТФЭ	МГГФ	
	От -60 до +250 °С	МПЭ37-11, МПЭ37-12	МПЭ37-11	

№ изм

1

2

9397

10544

№ изв

3732

Изм. № дубликата

Изм. № подлинника

Продолжение

Тип	Рабочая температура заделки	Марка провода	Вывод металлизации (марка провода)	Материал крепления изоляции и экранирующей оплетки
19	От -60 до +105 °С	БПДОЭ, БИФЭ, БФСЭ, ПТЛЭ-200, ПТЛЭ-250	БПДО	Трубка термоусаживающаяся, Радпласт Т-2
20	От -60 до +200 °С	БИФЭ, ПТЛЭ-200	МС16-13	Пленка СКЛФ-4Д
	От -60 до +250 °С	БФСЭ, БИНЭ, ПТЛЭ-250, МКЭ27-11, МКЭ27-21	МК27-11 МК27-21	0,045x8-15. Лента ФУМ-2 0,045x8-15
21	От -60 до +70 °С	МГШВЭВ	МГШВ	Трубка термоусаживающаяся, Радпласт Т-2 в неусаженом состоянии. Пленка Ф-4ЭО, Ф-4ЭН. Нитки 3К, 7К. Клей ВКТ-2, ВС-10Т
22	От -60 до +135 °С	БИФЭЗ, БФСЭЗ	БИФ, БФС, МС16-13	Трубка термоусаживающаяся. Радпласт Т-2
23	От -60 до +200 °С	БИФЭЗ	БИФ, МПЗ7-12, МС16-13	Пленка СКЛФ-4Д 0,045x8-15. Лента ФУМ-2
	От -60 до +250 °С	БФСЭЗ	БФС, МПЗ7-12	0,045x8-15
24	От -60 до +135 °С	БИФЭЗ, БФСЭЗ	МПЗ7-12, МС16-13, БИФ, БФС	Трубка термоусаживающаяся. Радпласт Т-2
25	От -60 до +200 °С	БИФЭЗ	МС16-13, БИФ	Пленка СКЛФ-4Д 0,045x8-15.
	От -60 до +250 °С	БФСЭЗ	МПЗ7-12, БФС	Лента ФУМ-2 0,045x8-15

№ изм. 2
№ 10544
I 9397

№ 3732

Име. № дубликата
Име. № подлинника

Продолжение

Тип	Рабочая температура заделки	Марка провода	Вывод металлизации (марка провода)	Материал крепления изоляции и экранирующей оплетки
28	От -60 до +450 °С	БСАЭ	Экранирующая оплетка провода БСАЭ, скрученная в косичку	Прядь экранирующей оплетки провода БСАЭ
33	От -60 до +100 °С	МЛП, МЛПГ, МПО, МПОУ	-	Трубка термоусаживающаяся, Радпласт Т-2
	От -60 до +120 °С	МПО23-11, МПО33-11, МПО33-12		
	От -60 до +125 °С	БПРЛ		
35	От -60 до +70 °С	МГШВ, МС21-11, МС21-31, МСО21-11, МСО21-31	-	Пленка СКЛФ-4Д 0,045x8-15. Лента ФУМ-2 0,045x8-15
	От -60 до +85 °С	МС32-11, МСО32-11		
	От -60 до +100 °С	МПО		
	От -60 до +150 °С	МСТП, МСТПЛ, МЛТП		
	От -60 до +200 °С	МС36-11, ПТЛ-200		
	От -60 до +250 °С	ПТЛ-250, БИН, ПТЛА, БФС		
	От -60 до +250 °С	ПТЛ-250, БИН, ПТЛА, БФС		
37	От -60 до +100 °С	МПОЭ, МПОУЭ	-	Трубка термоусаживающаяся, Радпласт Т-2
	От -60 до +105 °С	БПДОЭ		
38	От -60 до +70 °С	МГШВЭ, МСЭ21-31, МСОЭ21-31	-	Пленка СКЛФ-4Д 0,045x8-15. Лента ФУМ-2 0,045x8-15

ИНС № дубликата

ИНС № подлинника

№ КЭМ

№ 438

1

9397

2

10544

3732

Продолжение

Тип	Рабочая температура заделки	Марка провода	Вывод металлизация (марка провода)	Материал крепления изоляции и экранирующей оплетки
38	От -60 до +85 °С	МПМЭ, МЛМУЭ, МПКМЭ, МПКМУЭ, МСЭ32-11	-	Пленка СКЛФ-4Д 0,045x8-15. Лента ФУМ-2 0,045x8-15
	От -60 до +100 °С	МПОЭ, МПОУЭ, МЛПЭ		
	От -60 до +120 °С	МПОЭ23-11, МПОЭ33-11, МПОЭ33-12		
	От -60 до +150 °С	МСТПЭ, МЛТПЭ		
	От -60 до +200 °С	БИФЭ, МСЭ26-11, МСЭ16-13, МСЭ16-33, МСЭ26-13, МСЭ26-33, МСЭ36-13, МСЭ36-33		
	От -60 до +220 °С	МГТФЭ, МГСТФЭ		
	От -60 до +250 °С	БФСЭ, БИНЭ, МЛЭ37-11, МПЭ37-12, МКЭ27-11, МКЭ27-21		
41	От -60 до +70 °С	МГШВЭВ	-	
	От -60 до +200 °С	БИФЭЗ, МСЭ016-13, МСЭ016-33, МСЭ026-13, МСЭ026-33, МСЭ036-13, МСЭ036-33		
	От -60 до +250 °С	БФСЭЗ		

ИИС № АУБРАКЭІА

ИИС № ПОДАВАНКА

3732

№ кзм

1

2

№ кзв

9397

10544

Продолжение

Тип	Рабочая температура заделки	Марка провода	Вывод металлизации (марка провода)	Материал крепления изоляции и экранирующей оплетки
42	От -60 до +85 °С	МС032-11	-	Клей ВКТ-2, ВС-10Т
	От -60 до +120 °С	МПО23-11, МПО33-11		
	От -60 до +125 °С	БПГРЛ		
	От -60 до +150 °С	МСТПЛ		
43	От -60 до +200 °С	МСЭ16-13, МСЭ16-33, МСЭ26-13, МСЭ26-33, МСЭ36-13, МСЭ36-33	-	Пленка СКЛФ-4Д 0,045x8-15. Лента ФУМ-2 0,045x8-15
	От -60 до +220 °С	МГТФЭ, МГСТФЭ		
44	От -60 до +200 °С	МСЭ016-13, МСЭ016-33, МСЭ026-13, МСЭ026-33, МСЭ036-13, МСЭ036-33	МС16-13	
45	От -60 до +200 °С	МСЭ16-13, МСЭ16-33, МСЭ26-13, МСЭ26-33, МСЭ36-13, МСЭ36-33		
46	От -60 до +200 °С	МГТФЭ, МГСТФЭ		
	От -60 до +200 °С	МСЭ016-13, МСЭ016-33, МСЭ026-13, МСЭ026-33		

№: изм	1	2
№: изв	9397	10544

Инв. № дубляжа	3782
Инв. № подлинника	

Продолжение

Тип	Рабочая температура заделки	Марка провода	Вывод металлизации (марка провода)	Материал крепления изоляции и экранирующей оплетки
46	От -60 до +200 °С	МСЭ036-13, МСЭ036-33	МС16-13	Пленка СКЛФ-4Д 0,045x8-15.
47	От -60 до +200 °С	БИФЭ	БИФ,	Лента ФУМ-2 0,045x8-15
	От -60 до +250 °С	БФСЭ	МС16-13,	
48	От -60 до +200 °С	БИФЭЭ	БФС	
	От -60 до +250 °С	БФСЭЭ		
49	От -60 до +100 °С	МС13-11, МЛП, МЛПГ, МПО, МПОУ		Трубка термоусаживающаяся. Радпласт Т-2
	От -60 до +120 °С	МПО23-11		
50	От -60 до +70 °С	МГШВ, МШВ, МС21-11, МС21-31		Пленка СКЛФ-4Д 0,045x8-15. Лента ФУМ-2 0,045x8-15
	От -60 до +85 °С	МГМ, МГМУ, МС32-11		
	От -60 до +150 °С	МСТП, МСТПГ, МЛТП, МЛТПГ		
	От -60 до +200 °С	МС16-13, МС16-33, МС26-13, МС26-33, МС36-13, МС36-33, ОГФ, МС16-11, МС26-11, МС36-11, МП16-11		
	От -60 до +250 °С	МП17-11, МК27-11, МК27-21		

№ в дубликата

№ в оригинале

л. №

1

2

№ изв.

9397

10544

2732

Продолжение

Тип	Рабочая температура заделки	Марка провода	Вывод металлизации (марка провода)	Материал крепления изоляции и экранирующей оплетки
50	От -60 до +250 °С	МПЗ7-11, МПЗ7-12, МПЗ7-13, МПЗ7-14	-	Пленка СКЛФ-4Д 0,045x8-15. Лента ФУМ ? 0,045x8-15
	От -60 до +220 °С	МГТФ, МГСТФ		
51	От -60 до +100 °С	МС13-11, МЛП, МЛПГ, МПО, МПОУ	-	Грубка термоукрепляю щаяся. Радипласт Т-2
	От -60 до +103 °С	БПДО		
	От -60 до +120 °С	МПО23-11		
52	От -60 до +70 °С	МГШВ, МС21-11, МС21-31		Пленка СКЛФ-4Д 0,045x8-15. Лента ФУМ-2 0,045x8-15
	От -60 до +85 °С	МПМ, МПМУ, МС32-11		
	От -60 до +150 °С	МСТП, МЛТП		
	От -60 до +200 °С	МС16-13, МС16-33, МС26-13, МС26-33, МС36-13, МС36-33, МС36-11, БИФ, ПТЛ-200		
	От -60 до +250 °С	БФС, ПТЛ-250, ВИН, МПЗ7-11		

2

1

№ изм

9397 10544

Имя. № дубликата

3732

Имя № подлинника

Продолжение

Тип	Рабочая температура заделки	Марка провода	Выводы металлизации (марка провода)	Материал крепления изоляции и экранирующей оплетки
52	От -60 до +250 °С	МП37-12, МК27-11, МК27-21	-	Пленка СКЛФ-4Д 0,045x8-15. Лента ФУМ-2 0,045x8-15
53	От -60 до +70 °С	МГШВЭ		
	От -60 до +200 °С	БИФЭ		
	От -60 до +250 °С	БФСЭ		
54	От -60 до +200 °С	БИФЭЗ	-	
	От -60 до +250 °С	БФСЭЗ		

2.15. Перечень документов на провода и материалы, применяемые в заделках, приведен в справочном приложении.

2.16. Заделку неэкранированных запасных и отключаемых проводов с наружным диаметром по изоляции до 2 мм производить по типам 49, 50, свыше -- по типам 51, 52

Пример записи в технической документации заделки изоляции и оплетки на конце провода типа 3:

Заделка 3-ОСТ 1 03584-78

№ инв.

1

2

№ инв.

9397

10544

Имя № дубликата

Имя № подлинника

8752

ПРИЛОЖЕНИЕ
Справочное

ПЕРЕЧЕНЬ
ДОКУМЕНТОВ НА ПРОВОДА И МАТЕРИАЛЫ

Наименование и марка материала	Обозначение документа
Провод: ВПДО, БГДОЭ,	ТУ 16-505.941-76
БИФ, БИФЭ, БИФЭЗ	ТУ 16-505.945-76
БФС, БФСЭ, БФСЭЗ	ТУ 16.705.014-77
БСА, БСАЭ	ТУ 16.705.032-77
БИН, БИНЭ, БИНЭЗ	ТУ 16-505.620-74
БПГРЛ	ТУ 16-505.124-78
МС 21-11	ТУ 16-505.172-79
МСЭ 21-11	
МСО 21-11	
МСОЭ 21-11	
МП 37-12	ТУ 16-505.191-80
МПЭ 37-12	
МП 17-11, МП 16-11	ТУ 16-505.759-81
МС 16-11, МС 26-11	ТУ 16-505.195-80
МСЭ 26-11	
МГШВ, МГШВЭ, МГШВЭВ	ТУ 16-505.437-82
МПМ, МПМУ, МПМУЭ, МПМЭ, МПКМ,	
МПКМЭ, МПКМУ, МПКМУЭ	ТУ 16-505.495-81
МГТФ, МГТФЭ, МГСТФ, МГСТФЭ	ТУ 16-505.185-71
МЛЮ 33-11, МЛЮЭ 33-11	ТУ 16-505.324-80
МПО 23-11	ТУ 16-505.193-79
МПОЭ 23-11	
МПО, МПОЭ	ТУ 16-505.339-79
МСТП, МСТПГ, МСТПЭ, МСТПЛ,	
МЛТП, МЛТПГ, МЛТПЭ, МЛП,	
МЛНГ, МЛНЭ	ТУ 16-505.554-81
МС 36-11	ТУ 16-505.195-80
ОГФ	ТУ 16-505.601-74
ПТЛ-200, ПТЛЭ-200, ПТЛ-250	
ПТЛЭ-250	ТУ 16-505.280-79
ПТЛА	ТУ 16-505.520-73

№ изм	1	2	№ изв	9397	10544
-------	---	---	-------	------	-------

№ дубликата	3752
№ подлинника	

Продолжение

Наименование и марка материала	Обозначение документа
Провод: ПФД-МТП, ПФД-МК, ПФД-МКп, ПФД-ХКп ПТФ-НМ, ПТФ-МТ, ПТФЭ-НМ, ПТФЭ-МТ САК-Х, САК-А МК 27-11, МКЭ 27-11 СФК-ХА, СФКЭ-ХА, СФК-ЖС, СФКЭ-ЖС, СФК-ХК, СФКЭ-ХК, СФК-КС, СФКЭ-КС МП 37-11 МПЭ 37-11 МС 16-13 МСЭ 16-13 МС 13-11 ФТ-А, ФТ-Х, ФТЭ-А, ФТЭ-Х	ТУ 16-505.797-75 ТУ 16К19-04-91 ТУ 16-505.278-77 ТУ 16-505.779-80 ТУ 16-505.944-76 ТУ 16-505.191-80 ТУ 16-505.083-78 ТУ 16-505.147-79 ТУ 16-505.468-78
Клей: ВС-10Т ВКТ-2	ГОСТ 22345-77 ТУ 6-10-826-85
Лак: КО-815	ГОСТ 11066-74
Нитки ЗК, 7К	ОСТ 17-330-84
Нить стеклянная: БС6-34x1x6(100) БС10-160x1x3(50)	ГОСТ 8325-78 ГОСТ 8325-78
Пленка: Ф-4ЭО Ф-4ЭН СКЛФ-4Д 0,045x8-15 ФУМ-2 0,045x8-15	ГОСТ 24222-80 ГОСТ 24222-80 ОСТ 6-05-405-80 ТУ 6-05-1388-86
Припой: Олово 02, 03 ПОССу 61-05	ГОСТ 860-75 ГОСТ 21931-76
Проволока: ПСрМО5 (ВПр-9) ПСрОСу8 (ВПр-6)	ГОСТ 19738-74 ГОСТ 19738-74
Припой ПСрИн-1,5	ТУ 48-1-377-79
Стеклолакоткань ЛСК 155/180 Радпласт Т-2	ТУ 16-90И37.003.003 ТУ ТУ 6-19-299-86
Трубка из резины: ИРП-1338 ИРП-1266	ТУ 38 1051959-90 ТУ 38 1051959-90

№ изм.	1	2	3
№ изв.	8897	10544	12218

Инв. № дубликата	3782
Инв. № подлинника	