

СТП 529.020-76 I
табл 30.2.76 I

Группа _____

Стандарт предприятия

④76
ОСТ 1.76195-73

Коробки разветвительные.

Конструкция и размеры

Взамен 79570-32
79570-58

Приказанием главного инженера

от 06.02 1976 г

№ 58 срок введения установлен

с 1 июля 1976 г.

Настоящий стандарт распространяется на разветвительные коробки, применяемые в технологическом оборудовании для разветвления трубопроводов с проложенными в них электропроводами.

Стандарт устанавливает конструкцию, размеры разветвительных коробок и технические требования к изготовлению.

1. Конструкция и размеры разветвительных коробок.

1.1. Конструкция разветвительных коробок не предусматривает непосредственное присоединение концов трубопроводов. Присоединение трубопроводов осуществляется в зависимости от конкретных электропроводов, в связи с чем в корпусе коробки следует выполнить необходимую доработку.

Получить 1 экз
Листов 1 из 1
Див. № 1011

СТП529.020-76 I

ОСТ 1.76195-19 6-73

1.2. Разветвительные коробки должны изготавливаться трех исполнений;

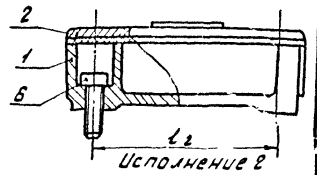
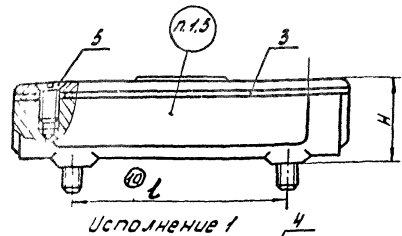
Исполнение 1 - коробка с четырьмя крепежными винтами на крышке;

Исполнение 2 - коробка с шестью крепежными винтами на крышке;

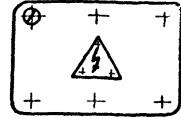
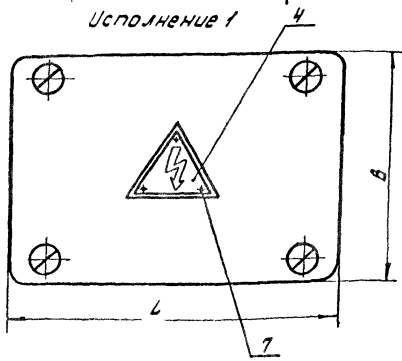
Исполнение 3 - коробка с восемью крепежными винтами на крышке.

1.3. Конструкция и размеры разветвительных коробок должны соответствовать указанным на черт. 1 и 6 табл. 1, 2.

Коробка разветвительная.

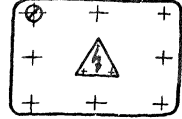


Остальное - см. исполнение 1



Исполнение 3

Остальное - см. исполнение 1



Размеры для справок

Черт. 1

ЦЗМ.10; ЦЗР.020-76.0010
© 2000 ЦЗР.020-76.0005

№ вольта	Полн. и дата	Взым. лев. №	Изм. №	1.	Полн. и дата
----------	--------------	--------------	--------	----	--------------

Размеры в мм

Таблица 1

Обозначения	Условные	L	B	H	L ₂	L _④	Масса, кг
79370.015	1	100	100	68	80	50	1,650
016		160				110	2,110
017		220				170	2,950
018		160	160	83	140	110	3,140
019		220				170	4,060
020		280				230	4,900
021		220				160	5,620
022		280	220	200	200	220	6,690
023		340				280	7,320
024		400	280	103	260	340	8,780
025	280	220				7,910	
026	340	280				9,280	
027	400	400	380	440	340	10,420	
79370.028	3				500	400	16,300

Подпись и дата

Имя №

Взамен или №

Подпись и дата

Имя № год

 Узм.10- Узм.020-76.0010
 Узм.138-020-76.0004

СТП529.020-76 I

Таблица 2

Обозначения	Деталь 1	Деталь 2	Деталь 3	Деталь 4	Деталь 5	Деталь 6	
	Карпус	Крышка	Прокладка	Знак напряжения	Винт	Винт	
	Количество				Обозначения	Обозначения	
	1	1	1	1	Цена	Цена	
Обозначения деталей							
79370.015	79370.015-1	79370.015-2	79370.015-3		В. МБ-89 x 15.65.019 ^④ 66 2 МБ-16-82-019	4	
016	016-1	016-2	016-3	79570.178			2 МБ-16-82-019
017	017-1	017-2	017-3				
018	018-1	018-2	018-3	179			
019	019-1	019-2	019-3				
020	020-1	020-2	020-3				
021	021-1	021-2	021-3	180			
022	022-1	022-2	022-3				
023	023-1	023-2	023-3				
024	024-1	024-2	024-3				
025	025-1	025-2	025-3	181			
026	026-1	026-2	026-3				
027	027-1	027-2	027-3				
79370.028	79370.028-1	79370.028-2	028-3	79570.182			

Пример условного обозначения коробки разветвительной с размерами $L = 160$ мм и $B = 100$ мм:

Коробка разветвительная 79370.016 ^④ ОСТ 1.76195-72

1.4. Деталь поз. 4 крепить при сборке станка закладкой ^④ 3 x 6.37 37 АД ГОСТ 10299-88 (поз. 7).

Знак напряжения располагать в центре крышек. Направление символа указывается конструктором.

СТП 529.020-76 I

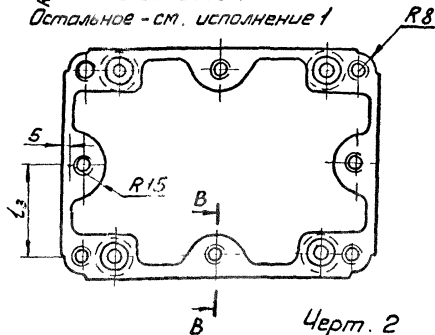
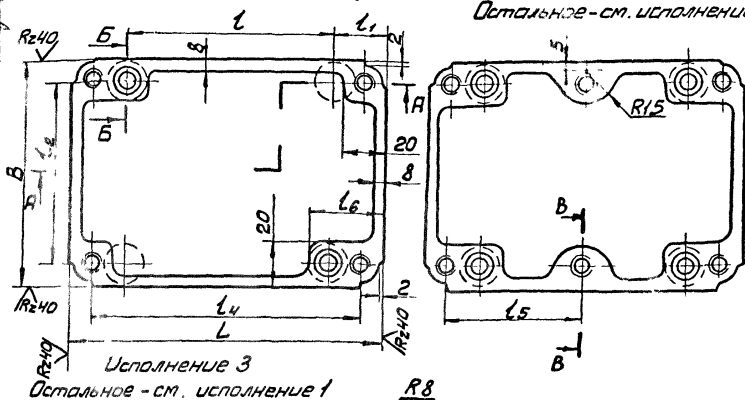
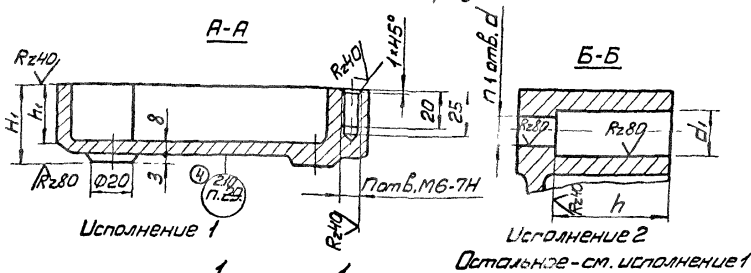
Одл. Подпись и дата. Визы ЛБ, М, И, В, К, Л. Подпись и дата.

2. Конструкция и размеры корпусов.

2.1. Конструкция и размеры корпусов должны соответствовать указанным на черт. 2 и 6 табл. 3.

Деталь 1. Корпус

✓(✓)



СТП 529. 020-761

с. уч. 1. Вуз 3. 076. 10001

И.в. № подл.	Подпись и дата	Взам. инв. №	Изм. №	Л.	Подпись и дата
--------------	----------------	--------------	--------	----	----------------

Инв. № подл.	Подпись и дата	Взам. инв. №	Инв. №	Подпись и дата
--------------	----------------	--------------	--------	----------------

СТП 529.020-76 I

с сум. 1; 2у 3.976.10001

Размеры в мм

Таблица 3

Обозначения	Условн.	L	B	L	L ₁	L ₂	L ₃	L ₄	L ₅	L ₆	H ₁	h	d	d ₁	n n ₁		h ₁	Масса, кг				
															кол.	кол.						
79370.015-1	1	100	100	50	25	80	-	80	-	35	63	50	7	11	4	2	53	1,360				
016-1		160		110				140										2,630				
017-1		220		170				200										1,630				
018-1		160	160	110		140		200			-	78			65	9	14	4	2	68	2,280	
019-1		220		170																	200	2,330
020-1		280		230																	260	2,980
021-1		220	220	160	200	200	-	40	160	190	40	9	14	6	4	88	3,520					
022-1		280		220													260	4,080				
023-1		340		280													320	4,760				
024-1		2	400	280	340	30	260	380	190	40	98	85	6	4	88	4,970						
025-1		1	280		220											260	6,090					
026-1		2	340		280											320	5,520					
027-1		2	400	400	340	380	190	480	250	-	-	-	8	-	-	6,290						
79370.028-1		3	500		440											380	190	480	250	6,980		
																			10,630			

Пример условного обозначения корпуса с размером: L=160 мм и B=100 мм.

Корпус 79370.016-1 ССТ 1.76195-73.76 ④

ОСТ 1.76195-73
Стр. 6

2.2. Материал алюминиевый сплав АК7
ГОСТ 2685-75.

2.3. Отливка по ОСТ 190021-79, группа контроля 3.

2.4. Формовочные уклоны по ГОСТ 3212-80.

2.5. Неуказанные литейные радиусы 3 мм.

2.6. Отклонение размеров отливок по ОСТ 1.41154-82,
Лт 7.

2.7. Неуказанные предельные отклонения разме-
ров обрабатываемых поверхностей по ОСТ 1.76253-78.

2.8. Резьба метрическая по ГОСТ 24705-81, поле
допуска по ГОСТ 16093-81.

2.9. Покрытие поверхностей:
наружных - эмаль НЦ-256 серо-серебристая
ГОСТ 25515-82. III. УХЛ4.
внутренних - эмаль НЦ-132 кремовая ГОСТ 6631-74. II. УХЛ4.

2.10. Маркировать марку материала по
ГОСТ 2171-79, литьем.

Иив. № подл.	Подп. и дата	Взам. инв. №	Иив. ду	№	Подп. и дата

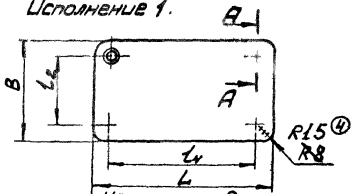
3. Конструкция и размеры крышек.

3.1. Конструкция и размеры панелей должны соответствовать черт 3 и табл. 4.

Деталь 2. Крышка

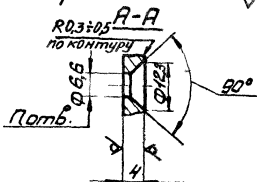
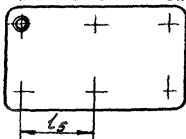
Rz80 ✓(✓)

Исполнение 1.



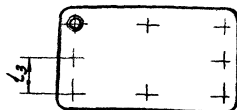
Исполнение 2

Остальное - см. исполн. 1



Исполнение 3

Остальное - см. исполн. 2



Черт. 3

Размеры в мм

Таблица 4

Обозначение	Исполнение	L ^④	B ^④	L ₂	L ₃	L ₄	L ₅	n кол. отв.	Масса, кг
79370.015-2	1	100	100			80			0,240
016-2	1	160	96	80		140			0,420
017-2	1	220	116			200			0,590
018-2	1	160	160			140	-	4	0,700
019-2	1	220	156	140		200			0,980
020-2	1	280	176			260			1,270
021-2	1	220	220			200			1,380
022-2	1	280	216	200		260			1,770
023-2	2	340	336			320	160	6	2,170
024-2	2	400	396			380	190	6	2,550
025-2	1	280	280			260	-	4	2,270
026-2	2	340	276	260		320	160	6	2,780
027-2	2	400	396			380	190	6	3,300
79370.028-2	3	500	496	380	190	480	250	8	6,220

Пример условного обозначения крышки с размером L = 156 мм и B = 96 мм.
Крышка 79370.016-2 ОСТ 1.76195-73.76^④

3.2. Материал листы из стали марки Ст. 3 по ГОСТ 14637-69.79^⑦

СТП 529.020-76 I

К у.ч. 1. Ву. 2. 3. 9.76. 1.0001

Подп. иль и дата

Л.

Иль №

Экземпляр №

Получен и дата

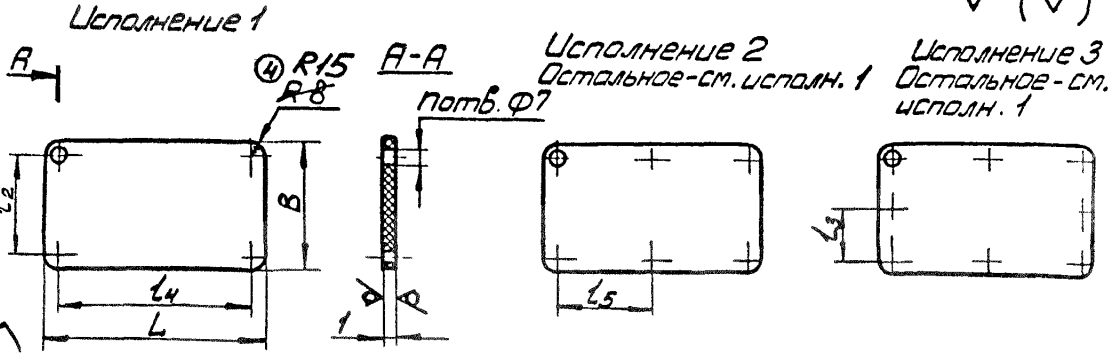
Иль № год

- 3.3. Предельные отклонения размеров по ОСТ 1.76253-74 ⁷⁸ ①
 3.4. Покрытие эмаль НЦ-256 серо-серебристая ГОСТ 25515-82. Ш. УХЛ 4
 4. Конструкция и размеры прокладок.

4.1. Конструкция и размеры прокладок должны соответствовать указанным на черт. 4 и в табл. 5.

Деталь 3. Прокладка

Rz80 (✓)



Черт. 4

Размеры в мм

Таблица 5

Обозначения	Исполнение	L ④	B ④	l ₂	l ₃	l ₄	l ₅	n кол. отв.	Масса, кг
79370.015-3	1	100	96			80			0,005
016-3	1	160	156	80		140			0,006
017-3	1	220	216			200			0,007
018-3	1	160	156			140			0,007
019-3	1	220	216	140		200	-	4	0,008
020-3	1	280	276			260			0,009
021-3	1	220	216			200			0,009
022-3	1	280	276	200		260			0,011
023-3	2	340	336			320	160	6	0,013
024-3	2	400	396			380	190	6	0,016
025-3	1	280	276			260	-	4	0,013
026-3	2	340	336	260		320	160	6	0,015
027-3	2	400	396			380	190	6	0,017
79370.028-3	3	500	496	380	190	480	250	8	0,029

④ 105
 Пример условного обозначения прокладки с размером L = 156 мм B = 96 мм: Прокладка 79370.016-3 ОСТ 1.76195-73 ^④ 76
^① ОСТ 1.76195-73 ⁷⁸ 7335 78.

4.2. Материал пластикат прокладочный 146-05-7335 78.
 4.3. Предельные отклонения размеров по ОСТ 1.76253-74 ⁷⁸ ①
 Начальник бюро нормализации Ильин А.И. Векшина М.А.
 Исполнитель Гудилкина Г.В.

СТП 529.020-76 I

с у.м.; Суз. 3.9.76. 1.00001

Подпись и дата
 Эл.
 Инв. №
 Взамен инв. №
 Подпись и дата

1 26 гост.