

УДК 621.643.4.065

Группа Г18

ОТРАСЛЕВОЙ СТАНДАРТ

ОСТ 1 10373-72

ПРОХОДНИКИ ВВЕРТНЫЕ ПОД МЕТАЛЛИЧЕСКОЕ УПЛОТНЕНИЕ Конструкция и размеры

На 5 страницах

Введен впервые

ОКП 75 9510

Распоряжением Министерства от 22 декабря 1972 г. № 087-16
срок введения установлен с 1 января 1974 г.

Несоблюдение стандарта преследуется по закону

1. Настоящий стандарт распространяется на ввертные проходники, предназначенные для соединений трубопроводов по внутреннему конусу.

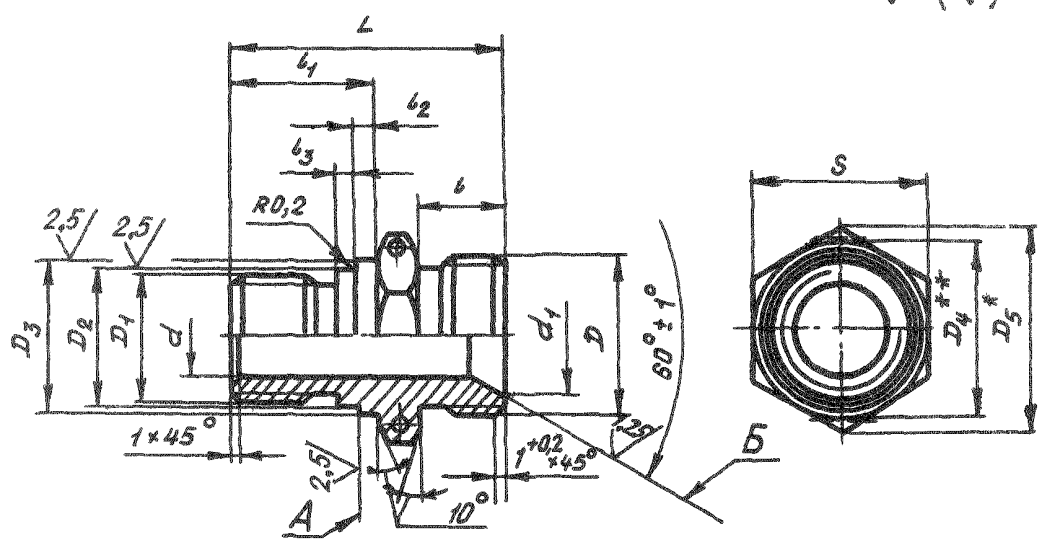
Инт. изм.	1	2
№ изм.	6628	11776

1088

Изм. № дубляжата	
Изм. № подлинника	

2. Конструкция и размеры свертных проходников должны соответствовать указанным на чертеже и в таблице.

Rz40
√ (✓)



Лит.изм.	2
№ изв.	11776

Изм. № дубликата	1088
Изм. № подлинника	

* Размер для справок.

** $D_4 \approx S$.

И. № дубликата	
Инд № подлинник	1098

Лит. №М	1	2												
№ изв	6628	11776												

Размеры, мм

Наружный диаметр трубы D_n	a'	$a_1 \pm 0,2$	D	D_1	D_2	D_3	D_5	S	ν	l_1	l_2	l_3	L	Масса 100 шт., кг
					d_{II}									
6	4	11,0	MR14x1,5	MR10	10,2	13	19,6	17	13	17	2,5	2,0	35,5	1,75
8	6	13,0	MR16x1,5	MR12x1,5	12,2	15								1,98
10	8	15,0	MR18x1,5	MR14x1,5	14,2	17	21,9	19		18			2,34	
12	10	17,0	MR 20x1,5	MR16x1,5	16,2	19	25,4	22		19			38,5	3,02
14	12	19,0	MR22x1,5	MR18x1,5	18,2	21	27,7	24	15	20	41,5	4,65		
16	14	21,0	MR24x1,5	MR20x1,5	20,2	23	31,2	27		21	42,5	5,50		
18	16	24,0	MR27x1,5	MR22x1,5	22,2	25	34,6	30	16	21	3,0	2,5	47,5	4,71
20	18	27,0	MR30x1,5	MR24x1,5	24,2	27	36,9	32					22	44,5
22	20	29,0	MR33x1,5	MR27x1,5	27,2	30	41,6	36	17	22			45,5	9,40
25	23	32,0	MR36x1,5	MR30x1,5	30,2	33	47,4	41					46,5	10,44
28	26	35,0	MR 39x1,5	MR33x1,5	33,2	36			53,1	46	47,5	11,54		
30	28	35,5		MR36x1,5	36,2	39	39,2	42	47,5	13,12				
32	30	38,0	MR42x1,5	MR39x1,5	42,2	46				57,7	50	15,20		
34	32	41,0	MR45x1,5	MR42x1,5			46	57,7	50			23		
36	34	44,0	MR48x1,5											

ОСТ 1 10373-72 стр. 3

