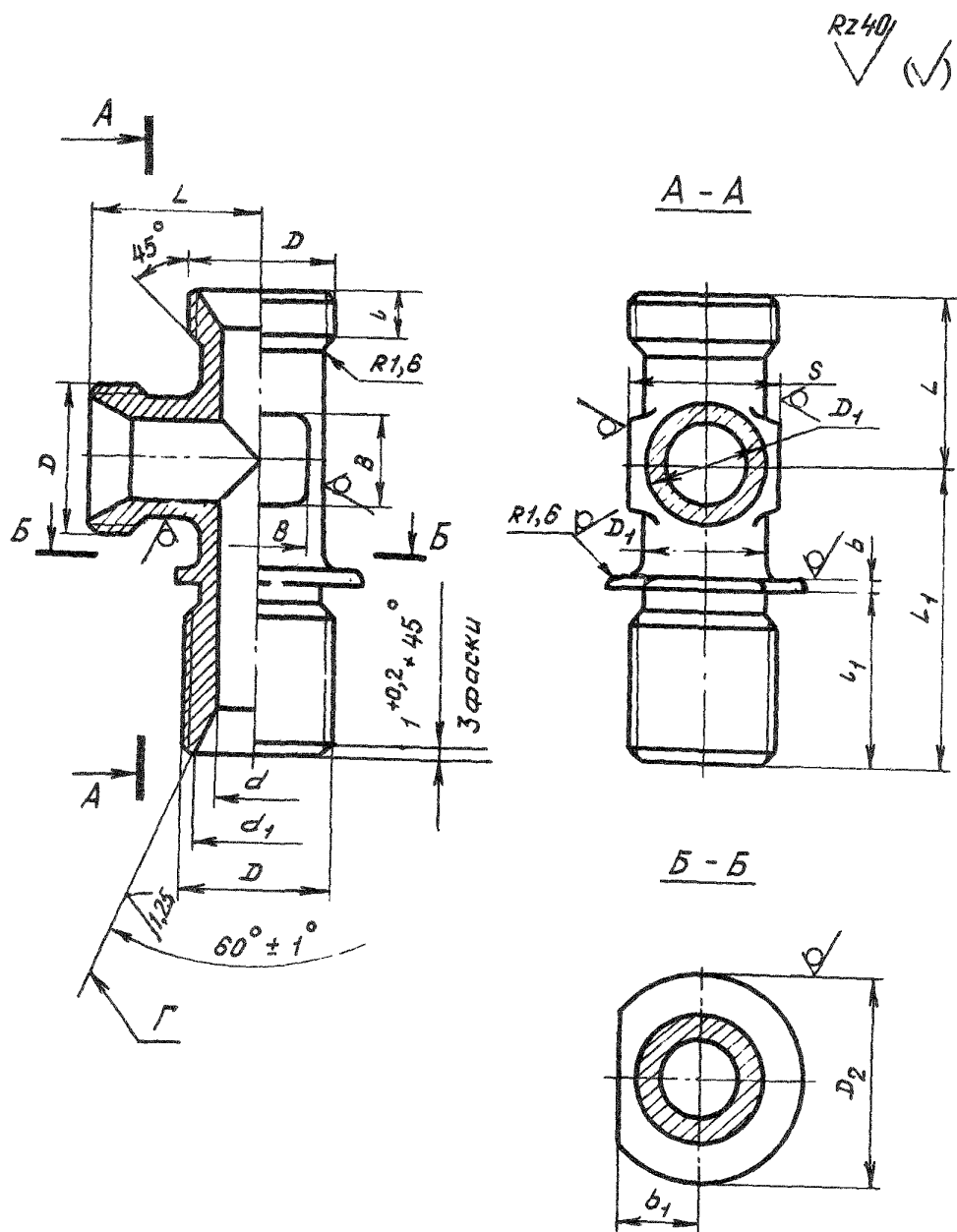


2. Конструкция и размеры фланцевых тройников должны соответствовать указанным на чертеже и в таблице.



Лит. изм. 2

№ 11776

№ изв.

1090

Изм. № дубликата

Изм. № подлинника

Изм. № дубликата

Лит.изм.

2

Изм. № подлинника

1090

№ изв.

11776

Размеры, мм

Наружный диаметр трубы D_H	d	d_1 $\pm 0,2$	D	D_1	D_2	S	l	l_1	L	L_1	b	b_1	B	Масса 100 шт., кг
6	4	11,0	MR14x1,5	9	22	12	9	25	21	40	2	8	5	3,01
8	6	13,0	MR16x1,5	11	24	14			22	42		9	7	4,12
10	8	15,0	MR18x1,5	13	26	17			24	45		10	9	5,34
12	10	17,0	MR20x1,5	15	28	19			25	48		11	10	6,61
14	12	19,0	MR22x1,5	17	30	22			28	52		12	13	8,35
16	14	21,0	MR24x1,5	19	35	24	11	29	30	52	13	15	10,15	
18	16	24,0	MR27x1,5	22	38	27		30	55	15	17	11,99		
20	18	27,0	MR30x1,5	24	42	27	12	31	34	60	3	18	18	13,92
22	20	29,0	MR33x1,5	26	45									16
25	23	32,0	MR36x1,5	29	48	30	13	33	36	62	3	19	22	19,50
28	26	35,0	MR39x1,5	32	50	32			38	65		21	25	23,29
30	28	35,5		34		36						28	25,95	
32	30	38,0	MR42x1,5	37	55	41			40	68		22	30	28,60
34	32	41,0	MR45x1,5	39	60							24		31,20
36	34	44,0	MR48x1,5	41	65	46			42	70		25	32	34,00
38	36			43										37,20
40	38	48,0	MR52x1,5	45	70	50			44	75		27	32	40,20
42	40			47										44,90

ОСТ 1 10365-72 стр. 3

