

СССР

ОТРАСЛЕВЫЕ СТАНДАРТЫ

КОНЦЫ ШПИНДЕЛЕЙ И ОПРАВОК
ДЛЯ СВЕРЛИЛЬНО-РАСТОЧНЫХ И ФРЕЗЕРНЫХ СТАНКОВ

ОСТ 1.76815—83 + ОСТ 1.76818—83

Издание официальное

ИДН 824.9 - 229.2

Группа Г 81

ОТРАСЛЕВОЙ СТАНДАРТ

КОНЦЫ ШПИНДЕЛЕЙ ДЛЯ
СВЕРЛИЛЬНО-РАСТОЧНЫХ И
ФРЕЗЕРНЫХ СТАНКОВ.

Размеры и технические требования.
(ограничение ГОСТ 24644-81).

ОСТ 1.76815-83

Взамен ОСТ 1.76582-77,
ОСТ 1.76584-77,
ОСТ 1.76586-77.

Распоряжением Министерства

срок введения установлен

от 25.11 19 83 г. № 087-16

с 01.01 19 85 г.

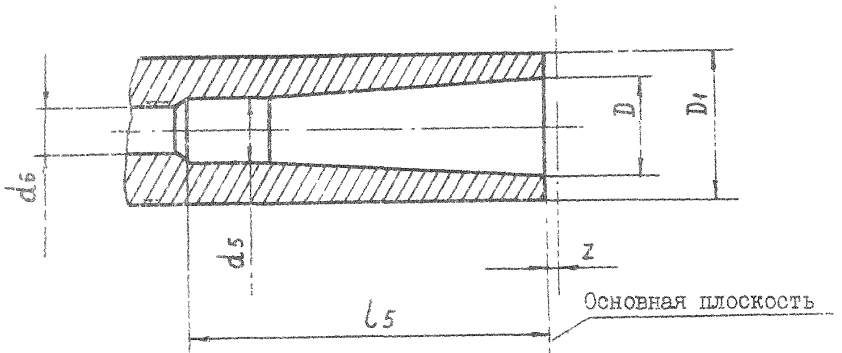
Настоящий стандарт распространяется на концы шпинделей для сверлильных, расточных, и фрезерных станков, в том числе с ЧПУ.

I. Концы шпинделей должны изготавливаться следующих исполнений:

с конусами Морзе для сверлильно-расточных станков без ЧПУ;

с конусностью 7:24 для сверлильно-расточных и фрезерных станков, в том числе с ЧПУ.

1.1. Размеры концов шпинделей с конусами Морзе по ГОСТ 25557-82 должны соответствовать указанным на черт.1 и в табл.1.



Черт.1

Размеры в мм

Таблица 1

Обозначение конуса конца шпинделя	D ₁		D	d ₅ по НИ1	d ₆	l ₅ (по НИ6)	z *
	1 ряд	2 ряд					
Морзе 2	35	-	18	14,9	11,5	67 (+1,9)	1
Морзе 3	45	50	24,1	20,2	14	84 (+2,2)	
Морзе 4	60	65	31,6	26,5	18	107 (+2,2)	1.5

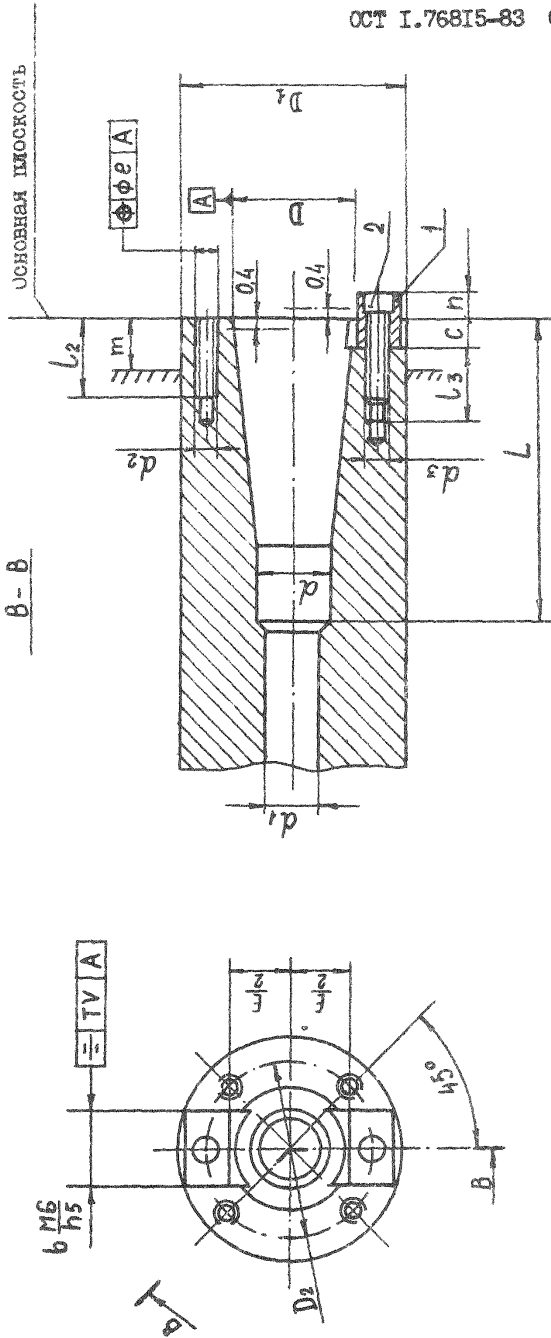
* Максимально допускаемое отклонение положения основной плоскости, в которой находится диаметр D, от её теоретического положения.

Примечание. Размер D₁ по первому ряду является предпочтительным.

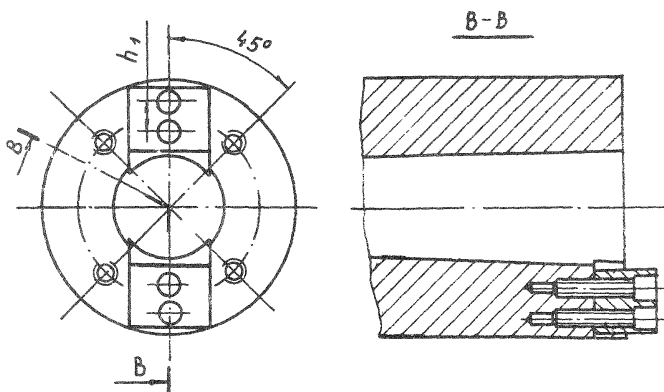
1.2. Размеры концев шпинделей с конусностью 7:24 по ГОСТ 15945-82 должны соответствовать указанным на черт.2 и 3 и в табл.2.

Концы шпинделей с конусами 30-55

В - В



Черт.2

Концы шпинделей с конусностью 7:24
с конусом 60

Черт.3

Таблица 2

Размеры в мм

Обозначение конуса концы на шпинделе	D ₁			D по ГОСТ 15945-82	d (H12)	d ₁ не менее	D ₂	e	d ₂	d ₃	L не менее	L ₂ не менее	L ₃
	I-й ряд	2-й ряд	3-й ряд										
30	-	50	70	31,75	17,4	I7	54,0 (±0,150)		M10	M6	73	16	9
	-	65	90	44,45	25,3		66,7 (±0,150)	0,15	M12		100	20	
45	80	90	100	57,15	32,4	21	80 (±0,150)			M8	120		13
	100	-											
50	100	-	125	69,85	39,6		101,6 (±0,15)		M16		140	25	18
	125	110				27				M10			
55	160	-	150	80,90	50,4		120,6 (±0,200)	0,2			178	30	
	200	-											
60	250	220	220	107,95	60,2	35	177,8 (±0,200)		M20		220		

Продолжение табл.2

Размеры в мм

Обозначение конуса шпинделя	C	m не менее	n	f не менее	h ₁	V	b шаг		Дет. I		Дет. 2	
							кондиционный М6	пред. отдел. по М6	Шпиндель ГОСТ 24644-72	колич.	Винт ГОСТ 11738-72	колич.
30	8,0	12,5	8,0	16,5		0,03	15,9	-0,004	30		М6х16. 66.05	
40		16,0		-0,015				40				
45	9,5	18,0	9,5	30,0	-		19,0	-0,004	45	2	М6х20 66.05	2
50	12,5	19,0	12,5	36,0		0,04	25,4	-0,017	50		М10х30 66.05	
55		25,0		48,0				55				
60		38,0		61,0					60			4

Примечания: 1. 1-й и 2-й ряды для сверлильно-расточных станков. Для 1-го и 2-го рядов значения d₃ не регламентируются.

2. 3-й ряд для фрезерных станков. Значения D₂ даны для 3-го ряда. Для 1-го и 2-го рядов значения D₂ выбирать по конструктивным соображениям из табл.2.

3. Отверстия диаметром d₁ применять в случае необходимости (для станков фрезерной группы для шпинделя с конусом 50).

4. Допускается изготавливать шпиндели с одним или двумя выступами с размерами шпонки и h b по табл.2.

2. Изготовление внутренних конусов шпинделей с конусом Морзе по ГОСТ 25557-82 должно производиться по следующим степеням точности по ГОСТ 2848-75:

AT6 - для станков класса точности Н и П;

AT5 - для станков класса точности В и А.

Величины предельных отклонений приведены в табл.1 справочного приложения.

3. Изготовление внутренних конусов шпинделей с конусностью 7:24 по ГОСТ 15945-82 должно производиться по следующим степеням точности по ГОСТ 19860-74:

AT5 - для станков класса точности Н и П;

AT4 - для станков класса точности В и А.

Величины предельных отклонений приведены в табл.2 справочного приложения.

4. Шероховатость внутренних конусов шпинделей должна быть по ГОСТ 2789-73 не более:

0,20 мкм - для станков класса точности Н и П;

0,10 мкм - для станков класса точности В и А.

5. Шероховатость передних торцов шпинделей должна быть по ГОСТ 2789-73 не более:

0,40 - для станков класса точности Н и П;

0,20 - для станков класса точности В и А.

6. Поверхностная твердость концов шпинделей и конических отверстий с конусами Морзе не должна быть ниже HRC₉ 55, для остальных концов шпинделей и конических отверстий HRC₉ 58...64, кроме резьбы.

7. Резьба по ГОСТ 24705-81. Поле допуска по ГОСТ 16093-81.

8. Неуказанные предельные отклонения по ОСТ 1.76253-78.

ПРИЛОЖЕНИЕ
Справочное

Величины предельных отклонений конических
поверхностей шпинделей с конусами Морзе

Таблица 1

Обозначение конусов Морзе	Длина измерения угла конуса мм	Предельные отклонения угла конуса, мкм, на длине конуса			Предельные отклонения формы конуса, мкм					
					Непрямолинейность образующей			Некрутость		
		Степень точности								
		AT4	AT5	AT6	AT4	AT5	AT6	AT4	AT5	AT6
2	64	4	6	10				2,0	3,0	5,0
3	79	5	8	12	1,2	2,0	3,0			
4	100	6	10	16				2,5	4,0	6,0

Примечание. Отклонение угла конуса располагать в "минус".

Величины предельных отклонений конических поверхностей шпинделей с конусностью 7:24

Таблица 2

Обозначение конусов	Предельные отклонения угла конуса, мкм			Предельные отклонения формы, мкм					
				Непрямолинейность образующей			Некрутость		
	Степень точности								
	AT4	AT5	AT6	AT4	AT5	AT6	AT4	AT5	AT6
30	4	6	10	1,0	1,6	2,5			
40							1,0	1,6	2,5
45	5	8	12	1,2	2,0	3,0			
50									
55	6	10	16	1,6	2,5	4,0			
60	8	12	20	2,0	3,0	5,0	1,2	2,0	3,0

Примечания: 1. Предельные отклонения угла указаны для разности номинальных диаметров, относящихся к номинальной конусности.

2. Отклонение угла конуса располагать в "минус".