

УДК 621,843,4.065

Группа Г18

# ОТРАСЛЕВОЙ СТАНДАРТ

**ПРОХОДНИКИ ПРЯМЫЕ  
УДЛИНЕННЫЕ**  
Конструкция и размеры

ОСТ 1 10353-72

На 5 страницах

Введен впервые

ОКП 75 9510

Распоряжением Министерства от 22 декабря 1972 г. № 087-16  
срок введения установлен с 1 января 1974 г.

Несоблюдение стандарта преследуется по закону

1. Настоящий стандарт распространяется на прямые проходники, предназначенные для соединений трубопроводов по внутреннему конусу.

Издание официальное

ГР 2198 от 08.05.73

Перепечатка воспрещена

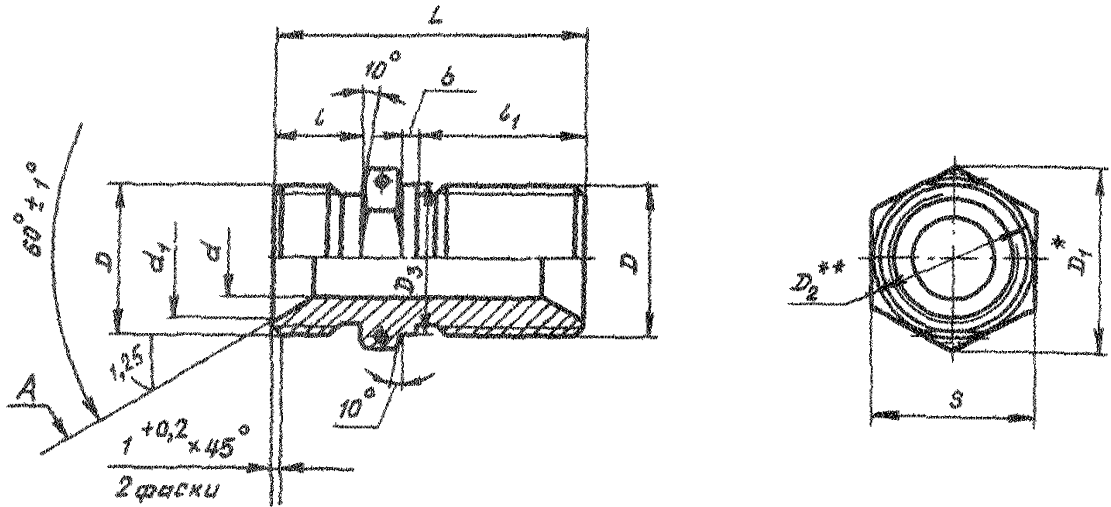
Лит. № 1  
№ изв.1 8328  
2 1176

1078

Инв. № документа  
Инв. № изменения

2. Конструкция и размеры прямых проходников должны соответствовать указанным на чертеже и в таблице.

Rz40/  
√(√)



Лист	2
№ табл.	11776

Изм. № документа	1078
Изм. № разработки	

\* Размер для справок.  
\*\* D<sub>2</sub> ≈ S.

Ив. № дубляжета

Ив. № подлинника

1078

Лит.№зм.

2

№ изв.

L 1778

Размеры, мм

Наружный диаметр трубы $D_H$	$d$	$d_1$ $\pm 0,2$	$D$	$D_1$	$D_2$	$S$	$l$	$l_1$	$L$	$b$	Масса 100 шт., кг
6	4	11,0	MR14x1,5	19,6	16,2	17	13	25	46	2,0	2,45
8	6	13,0	MR16x1,5								3,12
10	8	15,0	MR18x1,5								4,14
12	10	17,0	MR20x1,5								5,28
14	12	19,0	MR22x1,5								6,36
16	14	21,0	MR24x1,5	31,2	24,2	27	15	28	53	2,5	7,85
18	16	24,0	MR27x1,5	34,6	27,2	30		29			9,56
20	18	27,0	MR30x1,5	36,9	30,2	32		30			58
22	20	29,0	MR33x1,5	41,6	33,2	36	16	31	59	13,30	
25	23	32,0	MR36x1,5	47,3	36,2	41	17	33	61	3,0	17,56
28	26	35,0	MR39x1,5		39,2						21,00
30	28	35,5			23,52						
32	30	38,0	MR42x1,5	53,1	42,2	46	63	63	3,0	25,20	
34	32	41,0	MR45x1,5		45,2					27,20	
36	34	44,0	MR48x1,5	57,7	48,2	50	63	63	3,0	29,40	
38	36									27,00	
40	38	48,0	MR52x1,5	63,5	52,2	55	63	63	3,0	27,70	
42	40									26,40	

ОСТ 110353-72 стр. 3

