
ФЕДЕРАЛЬНОЕ АГЕНТСТВО

ПО ТЕХНИЧЕСКОМУ РЕГУЛИРОВАНИЮ И МЕТРОЛОГИИ



НАЦИОНАЛЬНЫЙ
СТАНДАРТ
РОССИЙСКОЙ
ФЕДЕРАЦИИ

ГОСТ Р ИСО
7176-14—
2005

КРЕСЛА-КОЛЯСКИ

Часть 14

Электросистемы и системы управления кресел-колясок с электроприводом Требования и методы испытаний

ISO 7176-14:1997

Wheelchairs —

Part 14: Power and control systems for electric wheelchairs —
Requirements and test methods
(IDT)

Издание официальное

БЗ 11—2004/158



Москва
Стандартинформ
2005

Предисловие

Цели и принципы стандартизации в Российской Федерации установлены Федеральным законом от 27 декабря 2002 г. № 184-ФЗ «О техническом регулировании», а правила применения национальных стандартов Российской Федерации — ГОСТ Р 1.0—2004 «Стандартизация в Российской Федерации. Основные положения»

Сведения о стандарте

1 ПОДГОТОВЛЕН Региональной общественной организацией инвалидов «Центр гуманитарных программ» и Федеральным государственным унитарным предприятием «Всероссийский научно-исследовательский институт стандартизации» (ФГУП «ВНИИСтандарт»)

2 ВНЕСЕН Техническим комитетом по стандартизации ТК 381 «Технические средства для инвалидов»

3 УТВЕРЖДЕН И ВВЕДЕН В ДЕЙСТВИЕ Приказом Федерального агентства по техническому регулированию и метрологии от 3 августа 2005 г. № 206-ст

4 Настоящий стандарт идентичен международному стандарту ИСО 7176-14:1997 «Кресла-коляски — Часть 14: Электросистемы и системы управления кресел-колясок с электроприводом — Требования и методы испытаний» (ISO 7176-14:1997 «Wheelchairs — Part 14: Power and control systems for electric wheelchairs — Requirements and test methods»).

При применении настоящего стандарта рекомендуется использовать вместо ссылочных международных стандартов соответствующие им национальные стандарты, сведения о которых представлены в дополнительном приложении В

5 Настоящий стандарт разработан по заказу Минтруда России в рамках федеральной целевой программы «Социальная поддержка инвалидов на 2000—2005 гг.», утвержденной Постановлением Правительства Российской Федерации от 14 января 2000 г. № 36

6 ВВЕДЕН ВПЕРВЫЕ

Информация об изменениях к настоящему стандарту публикуется в ежегодно издаваемом информационном указателе «Национальные стандарты», а текст изменений и поправок — в ежемесячно издаваемых информационных указателях «Национальные стандарты». В случае пересмотра (замены) или отмены настоящего стандарта соответствующее уведомление будет опубликовано в ежемесячно издаваемом информационном указателе «Национальные стандарты». Соответствующая информация, уведомление и тексты размещаются также в информационной системе общего пользования — на официальном сайте национального органа Российской Федерации по стандартизации в сети Интернет

© Стандартиформ, 2005

Настоящий стандарт не может быть полностью или частично воспроизведен, тиражирован и распространен в качестве официального издания без разрешения Федерального агентства по техническому регулированию и метрологии

Содержание

1 Область применения	1
2 Нормативные ссылки	1
3 Термины и определения	2
4 Оборудование для испытаний и средства измерений	2
5 Подготовка кресла-коляски к испытаниям	3
6 Электрические системы	4
7 Испытание кресла-коляски с выключенным электроприводом	16
8 Испытание устройств защиты	17
9 Зарядные устройства	17
10 Усилия, необходимые для приведения в действие управляющих устройств	20
11 Требования к оформлению результатов испытаний	21
12 Информация, прилагаемая изготовителем	21
Приложение А (обязательное) Схемы типовых контуров и примеры испытательного оборудования . . .	22
Приложение В (обязательное) Сведения о соответствии национальных стандартов Российской Федерации ссылочным международным стандартам . . .	26

Введение

Международная организация по стандартизации [ИСО (ISO)] является всемирной федерацией национальных органов по стандартизации (членов ИСО). Разработку международных стандартов обычно проводят технические комитеты ИСО. Каждый член организации, заинтересованный темой, для работы над которой был создан соответствующий технический комитет, имеет право участвовать в работе этого комитета. В работе принимают участие международные правительственные и неправительственные организации, поддерживающие связь с ИСО. ИСО тесно сотрудничает с Международной электротехнической комиссией [МЭК (IEC)] по всем вопросам стандартизации в области электротехники.

Международные стандарты разрабатывают в соответствии с правилами Руководства ИСО/МЭК. Часть 3.

Проекты международных стандартов, одобренные техническим комитетом, направляют на согласование членам этого комитета. Для публикации международных стандартов требуется оформление одобрения не менее 75 % проголосовавших членов комитета.

Следует обратить внимание на возможность наличия в настоящем стандарте элементов, имеющих патентные права. ИСО не несет ответственности за патентную чистоту.

Международный стандарт ИСО 7176-14 подготовлен техническим комитетом ИСО/ТК 173 «Технические системы и средства помощи для инвалидов или людей с ограничениями жизнедеятельности», подкомитетом ПК 1 «Кресла-коляски».

ИСО 7176 состоит из следующих частей под общим заголовком «Кресла-коляски»:

- Часть 1: Определение статической устойчивости.
 - Часть 2: Определение динамической устойчивости кресел-колясок с электроприводом.
 - Часть 3: Определение эффективности действия тормозной системы.
 - Часть 4: Определение запаса хода кресел-колясок с электроприводом и скутеров путем измерения расхода энергии.
 - Часть 5: Определение габаритных размеров, массы и радиуса поворота.
 - Часть 6: Определение максимальной скорости, ускорения и замедления кресел-колясок с электроприводом.
 - Часть 7: Определение размеров сиденья и колеса кресла-коляски.
 - Часть 8: Определение статической, ударной и усталостной прочности.
 - Часть 9: Климатические испытания кресел-колясок с электроприводом.
 - Часть 10: Определение возможности кресел-колясок с электроприводом преодолевать препятствия.
 - Часть 11: Испытательные манекены.
 - Часть 13: Определение коэффициента трения испытательных поверхностей.
 - Часть 14: Электросистемы и системы управления кресел-колясок с электроприводом. Требования и методы испытаний.
 - Часть 15: Требования к информационному описанию, документированию и маркировке.
 - Часть 16: Сопротивление возгоранию частей с мягкой обивкой. Требования и методы испытаний.
- Кроме того, следующие части также включены в рабочую программу ИСО/ТК 173:
- Часть 17: Средства управления серийным интерфейсом кресла-коляски с электроприводом.
 - Часть 18: Приспособления для преодоления лестниц.
 - Часть 19: Колесные передвижные средства, используемые в автомобилях в качестве сиденья.
 - Часть 20: Определение эксплуатационных характеристик кресел-колясок стоячего типа.
 - Часть 21: Электромагнитная совместимость кресел-колясок с электроприводом и скутеров. Требования и методы испытаний.
 - Часть 22: Правила установки.

КРЕСЛА-КОЛЯСКИ

Часть 14

Электросистемы и системы управления кресел-колясок с электроприводом
Требования и методы испытаний

Wheelchairs. Part 14. Power and control systems for electric wheelchairs. Requirements and test methods

Дата введения — 2006—01—01

Предупреждение: Настоящий стандарт предусматривает использование процедур, которые могут нанести вред (ущерб) здоровью, если не будут приняты адекватные меры предосторожности.

1 Область применения

Настоящий стандарт устанавливает требования к системам электропитания и системам управления кресел-колясок с электроприводом (далее — кресла-коляски), в том числе к зарядным устройствам, и методы их испытаний. Стандарт включает в себя минимально допустимый уровень требований по обеспечению безопасности пользователя при нормальной эксплуатации кресел-колясок, а также в некоторых случаях неправильного обращения с креслом-коляской или его повреждения. Стандарт также устанавливает методы измерения усилий, необходимых для управления креслом-коляской, и определяет ограничения усилий, необходимых для отдельных операций.

Настоящий стандарт распространяется на кресла-коляски, предназначенные для пользователей массой, не превышающей 100 кг, и обеспечивающие их передвижение внутри и вне помещений со скоростью не более 15 км/ч.

Настоящий стандарт не распространяется на кресла-коляски, которые содержат устройства, требующие подключения к домашнему или промышленному источнику электрической энергии, напряжение которого превышает 100 В.

Настоящий стандарт не устанавливает требования, относящиеся к обеспечению электромагнитной совместимости (пределно допустимого уровня радиочастотной эмиссии).

2 Нормативные ссылки

В настоящем стандарте использованы нормативные ссылки на следующие стандарты (при этом стороны, заключающие соглашения на основе настоящего стандарта, должны применять самые последние издания нижеприведенных стандартов):

ИСО 6440:1985 Кресла-коляски — Номенклатура, термины и определения

ИСО 7176-3:1988 Кресла-коляски — Часть 3: Определение эффективности торможения

ИСО 7176-6:1988 Кресла-коляски — Часть 6: Методы определения максимальной скорости, ускорения и замедления кресел-колясок с электроприводом

ИСО 7176-8:1996 Кресла-коляски — Часть 8: Технические требования и методы испытаний на статическую, ударную и усталостную прочность

ИСО 7176-11:1992 Кресла-коляски — Часть 11: Испытательные манекены

ИСО 7176-15:1996 Кресла-коляски — Часть 15: Требования к информационному описанию, документированию и маркировке

МЭК 254-1:1983 Батареи свинцово-кислотные для средств электротяги — Часть 1: Общие требования и методы испытаний. Дополнительные требования к кислотнo-свинцовым батареям с регуляторами для электротяги

МЭК 335-2-29:1994 Приборы электрические бытового и аналогичного назначения. Безопасность — Часть 2: Частные требования к зарядным устройствам аккумуляторных батарей
МЭК 529:1989 Степени защиты, обеспечиваемые оболочками (IP Код)
МЭК 601-1:1988 Безопасность медицинских электрических изделий — Часть 1: Общие требования

3 Термины и определения

В настоящем стандарте применены термины по ИСО 6440, а также следующие термины с соответствующими определениями:

3.1 номинальное напряжение батареи (battery nominal voltage): Напряжение, при котором должна работать аккумуляторная батарея.

Примечание — Фактическое напряжение может существенно отличаться от номинального в условиях эксплуатации.

3.2 командный сигнал (command signal): Электрический сигнал от устройства, с которого пользователь задает желаемые скорость и/или направление движения кресла-коляски.

3.3 управляющее устройство (контроллер) (controller): Все электрические устройства, электрические цепи и кожух (кожухи), в котором (которых) они размещены, используемые для трансформации указаний пользователя о желаемой скорости и/или направлении движения кресла-коляски в соответствующую энергию, питающую двигатель (двигатели).

3.4 точка сжатия (pinch point): Положение, при котором одна движущаяся часть контактирует или сближается с другой частью так, что какая-либо третья часть, расположенная в этом месте, может быть срезана или раздавлена.

3.5 сторожевая схема (сторож) (watchdog): Электрическая цепь, предназначенная осуществлять текущий контроль работы микропроцессора.

3.6 аккумуляторная батарея (батарея) (battery): Комплект электрически соединенных между собой гальванических элементов, заключенных в одном корпусе и предназначенных для использования, как указано изготовителем.

3.7 отсек батарей (battery rack): Съёмная оболочка, которая содержит одну аккумуляторную батарею или более.

Примечание — Если такой оболочки нет, то отсек батарей содержит единственную батарею.

3.8 комплект батарей (battery set): Комплект объединенных аккумуляторных батарей, используемых в качестве источника энергии кресла-коляски.

3.9 зарядное устройство (battery charger): Устройство, которое подсоединено к внешнему источнику энергии и к комплекту батарей для зарядки аккумуляторных батарей.

Примечание — Настоящий стандарт не распространяется на зарядные устройства, которые являются частью кресла-коляски.

4 Оборудование для испытаний и средства измерений

4.1 Наклонная испытательная плоскость с фиксированным по отношению к горизонтальной плоскости углом наклона, равным 5°, размеры которой достаточны для проведения испытаний по 6.13.3, 6.15.3 и 6.17.3 и поверхность которой имеет коэффициент трения, позволяющий минимальное проскальзывание колес кресла-коляски во время этих испытаний.

Примечание — Рекомендуемые минимально возможные размеры испытательной плоскости 5 × 1,5 м.

4.2 Горизонтальная испытательная плоскость, поверхность которой имеет такой же высокий коэффициент трения, как у наклонной испытательной плоскости (4.1), и размеры которой позволяют проводить испытания по 6.11.3, 6.12.3, 6.16.3 и 7.3.

Примечание — Рекомендуемые минимально возможные размеры испытательной плоскости 5 × 1,5 м.

4.3 Спидометр или другое средство измерений скорости движения кресла-коляски от 0 до 15 км/ч, точность не менее ± 5 %.

4.4 Средство измерений тормозного пути кресла-коляски, точность не менее ± 100 мм.

4.5 Источник постоянного тока, включающий в себя комплект батарей, напряжение которых составляет 1,25 номинального напряжения комплекта батарей, установленных на кресле-коляске, с допус-

тимым отклонением от плюс 2 до 0 В, и имеющий емкость не меньше емкости комплекта батарей кресла-коляски.

Примечание — Другие источники электропитания, кроме источников постоянного тока, не подходят для электропривода, так как кресло-коляска может возратить энергию во время торможения.

4.6 Стандартный шарнирный (комбинированный) испытательный палец, как показано на рисунке 7 МЭК 601-1 [см. также рисунок А.1 (приложение А) настоящего стандарта].

4.7 Стандартный нешарнирный (прямой) испытательный палец, размеры которого указаны на рисунке 7 МЭК 601-1, но без узлов [см. также рисунок А.2 (приложение А) настоящего стандарта], и который приспособлен для подсоединения к динамометру (4.8).

4.8 Средство измерений усилия (динамометр) с диапазоном от 0 до 100 Н, точностью $\pm 1\%$ наибольшего предела измерения, ценой деления шкалы не более 1 Н.

4.9 Средство измерений усилия (динамометр) с диапазоном от 0 до 10 Н, точностью $\pm 1\%$ наибольшего предела измерения, ценой деления шкалы не более 0,1 Н.

4.10 Средство измерений повышенного давления воздуха (барометр) с диапазоном от 0 до 20 кПа, точностью $\pm 1\%$ наибольшего предела измерения, ценой деления шкалы не более 200 Па.

4.11 Средство измерений пониженного давления воздуха (вакуумметр) с диапазоном от 0 до минус 20 кПа, точностью $\pm 1\%$ наибольшего предела измерения, ценой деления шкалы не более 200 Па.

4.12 Испытательный контур, смонтированный как показано на рисунках А.3а и А.3б и включающий в себя следующее:

а) амперметр постоянного тока с ценой деления шкалы не более 1 мА и точностью не менее $\pm 1\%$ для измерения тока от 0 до 10 мА и выдерживающий ток до 100 мА;

б) резистор сопротивлением R , Ом, вычисляемым по формуле

$$R = \frac{U}{0,1}, \quad (1)$$

где U — номинальное напряжение комплекта батарей кресла-коляски, В.

Например:

При 12 В $R = 120$ Ом; при 24 В $R = 240$ Ом.

Минимальную мощность резистора, P , Вт, вычисляют по формуле:

$$P = 0,1 U; \quad (2)$$

с) стандартный нешарнирный (прямой) испытательный палец (4.7).

4.13 Прерыватель цепи, управляемый вручную, способный прерывать максимально возможный ток комплекта батарей или отдельной батареи (ток разрядки).

Примечание — Персонал, проводящий испытания (далее — испытательный персонал), может дополнить электропроводку для подсоединения к выключателю тока. Важно, чтобы любая такая дополнительная электропроводка не ограничивала ток.

4.14 Средства, удерживающие кресло-коляску в неподвижном состоянии, когда все колеса приподняты над землей и могут свободно вращаться.

4.15 Средства обнаружения протекания тока, способные измерять время, в течение которого циркулирует ток, с точностью ± 100 мс, и время между появлением тока во внешнем контуре и циркуляцией тока по 9.3.2 с точностью ± 100 мс.

Примечание — Эти средства могут быть использованы для обнаружения токов, приближающихся к максимальному току, вырабатываемому комплектом батарей при аварийных условиях.

5 Подготовка кресла-коляски к испытаниям

5.1 Оснащение кресла-коляски

Полностью оснащают кресло-коляску для нормального использования, как это предусмотрено в инструкции изготовителя.

5.2 Пневматические шины

Если кресло-коляска оснащено пневматическими шинами, то давление воздуха в них должно соответствовать указанному в инструкции изготовителя. Если рекомендован диапазон значений давления воздуха в шинах, то выбирают максимальное значение.

5.3 Регулировка кресла-коляски

Регулировку кресла-коляски проводят по ИСО 7176-8.

Устанавливают любые органы управления креслом-коляской, за исключением органов управления скоростью и/или направлением движения кресла-коляски, в положение согласно инструкции изготовителя для осуществления ими соответствующих функций. Если для какого-либо органа управления инструкция изготовителя отсутствует, то такой орган управления устанавливают в среднее положение.

5.4 Батареи

Оснащают кресло-коляску батареями. Размеры и тип батарей для кресла-коляски должны соответствовать указанному в инструкции изготовителя.

Батареи должны быть заряжены не менее чем на 75 % их номинальной емкости.

5.5 Нагружение кресла-коляски

Нагружают кресло-коляску, используя один из следующих способов:

а) испытательный манекен, изготовленный в соответствии с требованиями ИСО 7176-11, имеющий массу, равную максимальной массе пользователя, согласно инструкции изготовителя, при отсутствии такого манекена используют манекен последующей градации или

б) человек-испытатель на месте пользователя (испытатель) в сочетании с дополнительным грузом, равномерно распределенным вдоль сиденья кресла-коляски так, чтобы суммарная масса их соответствовала массе манекена с допустимым отклонением от плюс 2 до 0 кг, отвечающего требованиям, установленным в перечислении а).

При использовании испытателя должны быть приняты соответствующие меры предосторожности, обеспечивающие полную безопасность испытателя.

5.6 Регистрация данных

Для каждого испытания регистрируют следующую информацию:

- а) оборудование кресла-коляски, установленное для испытаний;
- б) положение любой регулируемой составной части системы поддержки тела;
- с) батареи изготовителя и батареи контрольного (эталонного) типа;
- д) массу и конфигурацию манекена или массу испытателя.

6 Электрические системы

Примечание — Испытания, проводимые для подтверждения требований, установленных в данном разделе, могут быть осуществлены в любом порядке, если этот порядок не обусловлен в процедурах испытаний. Если обнаружено смещение каких-либо регулируемых элементов кресла-коляски, то их следует вернуть в первоначальное положение. Любая составная часть кресла-коляски, поврежденная во время какого-либо испытания, должна быть отремонтирована или заменена перед началом следующих испытаний.

6.1 Схема соединения батарей и цепи защиты

Схема должна быть четко различима, когда батареи не прикрыты. Она должна быть расположена как можно ближе к батареям.

Примечание — Схема должна быть защищена от порчи газообразными продуктами электролиза, выделяемыми во время зарядки батарей.

Схема должна показывать следующее:

- а) соединения батарей с идентификацией проводов и клемм;
- б) месторасположение и маркировку с инструкцией по использованию всех выключателей и предохранителей, доступных для пользователей или сопровождающих лиц;
- с) номинальные параметры тока и тип любого предохранителя.

6.2 Окраска и маркировка проводов, подсоединенных к батареям

Все провода, подсоединенные к положительному выводу батарей, должны быть окрашены в красный цвет и должны иметь несмываемую и четкую маркировку символом «+».

Все провода, подсоединенные к отрицательному выводу батарей, не должны быть окрашены в красный цвет и должны иметь несмываемую и четкую маркировку символом «—».

Другие провода, подсоединенные к батареям, не должны быть окрашены в красный цвет.

6.3 Электрическая изоляция кресла-коляски

6.3.1 Общие положения

Шасси кресла-коляски не должно быть соединено с комплектом батарей или какой-либо другой частью электрической системы кресла-коляски, за исключением цепи постоянного тока с высоким пол-

ным сопротивлением. Это будет не только уменьшать риск возгорания по причине короткого замыкания, но и позволит использовать шасси для обеспечения защиты от электромагнитных помех и электрического разряда.

6.3.2 Требования

Рама кресла-коляски, кожухи двигателя, коробки передач, корпуса батарей и коробки управляющих устройств не должны быть соединены с комплектом батарей или какой-либо другой частью электрической системы, за исключением цепи постоянного тока с полным сопротивлением не менее 10 кОм.

Во время проведения испытаний в соответствии с 6.3.3 измеренный амперметром ток в испытательной цепи не должен превышать 5 мА.

Примечание — Это ограничение тока показывает полное сопротивление постоянного тока без установленного значения.

6.3.3 Процедура испытаний

6.3.3.1 Общие положения

Используя необходимые средства (4.14), закрепляют кресло-коляску с соблюдением требований безопасности таким образом, чтобы ведущие колеса, приподнятые над испытательной плоскостью, могли свободно вращаться.

6.3.3.2 Испытания положительного соединения

Идентифицируют все электропроводящие части шасси, с которыми может соприкоснуться нешарнирный испытательный палец, входящий в испытательный контур, описанный в 4.12 и показанный на рисунке А.3а (приложение А).

Устраняют окраску или другое защитное покрытие с участка рамы кресла-коляски и подсоединяют к этому участку стандартный испытательный палец испытательного контура, описанного в 4.12, с подключением по рисунку А.3а (приложение А).

Приводят в действие управляющие устройства для приведения в движение кресла-коляски с максимальной скоростью по одному разу в каждом направлении, запуская каждый двигатель отдельно.

Прикладывают нешарнирный стандартный испытательный палец по очереди ко всем электропроводящим частям шасси, которых он может касаться, и проверяют, что ток, измеренный амперметром в испытательном контуре, не превышает (5 ± 1) мА.

6.3.3.3 Испытание отрицательного соединения

Повторяют испытание, описанное в 6.3.3.2, при этом подключение испытательного контура, описанного в 4.12, должно быть выполнено по рисунку А.3b (приложение А).

6.4 Предохранители

При замене предохранителей, не требующей применения инструмента, должна быть исключена возможность замыкания наружных электрически заряженных выводов или клемм, оставленных незащищенными во время этих процедур, с какой-либо другой частью электрической цепи.

6.5 Взаимозаменяемость разъемов

Разъемы, предусмотренные для пользования владельцем кресла-коляски или сопровождающим лицом, должны быть сконструированы так, чтобы исключалась возможность их неправильного соединения, которое будет являться причиной ненормальной работы, отличной от той, которая установлена изготовителем.

Примечание — Соответствие данному требованию может быть достигнуто посредством использования: - формы вилки (штекера) и гнезда (штепсельной розетки), обеспечивающей единственно правильное соединение;

- провода к вилкам и гнездам такой длины, которая обеспечивает единственно правильное соединение.

Разъемы не должны иметь только цветное кодирование, чтобы идентифицировать правильное соединение.

Не должна быть допущена совместимость какого-либо разъема, предназначенного для работы при номинальном напряжении комплекта батарей или ниже этого напряжения, с каким-либо разъемом, предназначенным для бытового или промышленного распределения электроэнергии.

6.6 Крепление и размещение электропроводки

6.6.1 Общие положения

Выступающие из кресла-коляски провода могут быть повреждены движущимися частями или другими препятствующими объектами, которые могут попасться на пути кресла-коляски. Это может стать причиной отказов кресла-коляски или повреждения объектов.

6.6.2 Требования

Все электрические провода должны быть закреплены и изолированы так, чтобы они не могли быть

зацеплены предметами мебели или любым другим выступающим предметом или повреждены ими, или могли служить помехой любой движущейся части кресла-коляски.

В результате осмотра и испытаний электропроводки в соответствии с 6.6.3 должно быть выявлено наличие или полное отсутствие проводов, которые могут быть:

- а) зацеплены за какой-либо предмет или любой другой выступ;
- б) повреждены частями (предметами), которые движутся, или
- с) оборваны в какой-либо точке сжатия.

6.6.3 Процедура испытаний

Осматривают все провода, чтобы выявить те из них, которые могут быть повреждены или служить помехой для какой-нибудь движущейся части кресла-коляски.

Натягивают все провода по направлению частей (деталей), которые движутся к каким-либо точкам сжатия, с силой (10 ± 1) Н.

Если кресло-коляска переменной конфигурации (например, с регулируемой спинкой сиденья), то повторяют процедуру для всех возможных вариантов конфигурации.

6.7 Защита от неизолированных электрических частей

6.7.1 Общие положения

Необходимо исключить возможность соприкосновения пользователя кресла-коляски или сопровождающего лица с неизолированными электрическими частями, в результате которого может быть причинен вред здоровью пользователя или сопровождающего лица (ожог, электрический удар и т. п.), а кресло-коляска может быть выведено из строя.

Клеммы батарей, находящиеся в подсоединенном положении, должны быть изолированы.

6.7.2 Требования

Во время проведения испытаний в соответствии с 6.7.3 не должно быть возможности коснуться стандартным испытательным пальцем неизолированных электрических частей, за исключением цепей постоянного тока, полным сопротивлением не менее 10 кОм (см. 6.3.2).

6.7.3 Процедура испытаний

Прикладывают стандартный нешарнирный испытательный палец (4.7) ко всем отверстиям из каждой возможной позиции с усилием (30 ± 1) Н.

Если этот испытательный палец входит в какое-либо отверстие, то повторяют испытание с помощью стандартного шарнирного испытательного пальца (4.6) в каждой возможной позиции со всеми изогнутыми узлами и затем со всеми прямыми узлами, чтобы обнаружить, имеются ли какие-нибудь неизолированные электрические части, которые представляют собой угрозу при соприкосновении.

6.8 Защита от коротких замыканий

6.8.1 Общие положения

Батареи кресла-коляски содержат большой запас энергии, которая может быть причиной пожара от случайного короткого замыкания батарей.

Защита должна быть обеспечена в максимально возможной близости к батареям, чтобы обезопасить пользователя.

6.8.2 Требования

Защита от коротких замыканий должна быть обеспечена в максимально возможной близости к каждому отсеку батарей.

Во время проведения испытаний в соответствии с 6.8.3 устройство защиты должно разъединять все электрические цепи кресла-коляски от каждого отсека батарей в случае короткого замыкания.

Устройства защиты не должны быть с автоматическим возвратом в исходное положение.

6.8.3 Процедура испытаний

Предупреждение: Эти испытания могут быть опасными. Весьма важно, чтобы были приняты соответствующие меры предосторожности для обеспечения безопасности испытательного персонала.

Проверяют, чтобы устройства защиты были с возвратом в исходное положение или заменяемыми вручную.

Отсоединяют контроллер и любое другое электрическое устройство (устройства) от каждого отсека батарей, но оставляют на месте главный вывод от отсека батарей.

Повторяют следующую процедуру испытаний для каждого отсека батарей на кресле-коляске по одному разу:

- а) определяют ближайшую к каждому отсеку батарей точку, где (в которой) положительный и

отрицательный провода (или их изоляция), вынутые из отсека батарей с усилием не менее (10 ± 1) Н, могут войти в контакт. В этой точке подсоединяют положительный и отрицательный провода к прерывателю цепи (4.13) так, чтобы провода были соединены вместе, когда прерыватель замкнут. Убеждаются в том, что прерыватель цепи установлен так, что испытатель может работать с ним, находясь в полной безопасности.

Предупреждение: Весьма важно, чтобы испытатель был готов быстро разомкнуть прерыватель цепи, если устройство защиты не сработает;

- b) замыкают контакты прерывателя цепи;
- c) обследуют и регистрируют, имеются ли недостатки в работе устройства защиты;
- d) размыкают контакты прерывателя цепи;
- e) обследуют и регистрируют, осуществляет ли устройство защиты возврат в исходное положение автоматически.

6.9 Обеспечение безопасности при зарядке батарей

6.9.1 Общие положения

Во время зарядки батарей от внешнего источника энергии из аккумуляторных батарей могут выделяться газообразные продукты электролиза.

Электрические искры, возникающие при коротком замыкании, могут стать причиной воспламенения газа. Кроме того, механические повреждения или ущерб чаще всего бывают причинены тогда, когда кресло-коляска совершает движение, в то время как зарядное устройство подсоединено к комплекту батарей.

6.9.2 Требования

Во время проведения испытаний в соответствии с 6.9.3 должна быть исключена возможность привести в движение кресло-коляску.

6.9.3 Процедура испытаний

Подсоединяют зарядное устройство к комплекту батарей и к внешнему источнику энергии (в соответствии с инструкцией изготовителя) и включают его.

Включают контроллер и приводят в движение кресло-коляску. Регистрируют любое движение кресла-коляски.

Повторяют процедуру с зарядным устройством, отсоединенным от внешнего источника энергии.

6.10 Обратная полярность батарей

6.10.1 Общие положения

Во время технического обслуживания и установки новых батарей возможно подсоединение батарей с неправильной (обратной) полярностью. Это может повредить контроллер кресла-коляски и даже стать причиной пожара.

6.10.2 Требования

Во время проведения испытаний в соответствии с 6.10.3:

a) при подсоединении комплекта батарей с обратной полярностью не должно быть повреждения контроллера или какой-либо части системы привода, исключая перегорание предохранителей, и если кресло-коляска функционирует, то это должно происходить в соответствии с инструкцией изготовителя. При этом не должно быть неуправляемых или непредусмотренных перемещений;

b) после пересоединения комплекта батарей и восстановления правильной полярности кресло-коляска должно работать в соответствии с инструкцией изготовителя.

П р и м е ч а н и е — Устройства защиты должны быть возвращены в исходное положение или заменены до включения электропитания кресла-коляски после восстановления правильной полярности комплекта батарей.

6.10.3 Процедура испытаний

Предупреждение: Эти испытания могут быть опасными. Весьма важно, чтобы были приняты соответствующие меры предосторожности для обеспечения безопасности испытательного персонала.

Отсоединяют комплект батарей и подсоединяют прерыватель цепи (4.13) к проводам от комплекта батарей.

Располагают прерыватель цепи так, чтобы он мог разъединить комплект батарей без опасности для испытательного персонала.

Убеждаются, что электропитание отключено и все управляющие устройства находятся в нейтральном положении. Модифицируют, как это требуется, провода и подсоединяют их с обратной полярностью к комплекту батарей.

Включают электропитание кресла-коляски и приводят в действие все управляющие устройства. Регистрируют любые неправильные перемещения кресла-коляски.

Отсоединяют комплект батарей, осматривают электросистему и регистрируют любые повреждения, исключая перегорание предохранителей.

Восстанавливают правильную полярность комплекта батарей.

Заменяют и/или возвращают в исходное положение те устройства защиты, которые сработали.

Проверяют и регистрируют функционирование кресла-коляски в соответствии с инструкцией изготовителя.

6.11 Защита управляющих устройств от превышения напряжения

6.11.1 Общие положения

При завершении заряжающего цикла батареи могут повысить свое номинальное напряжение.

Не должно быть неправильного функционирования кресла-коляски в условиях этого превышения напряжения.

6.11.2 Требования

Во время проведения испытаний в соответствии с 6.11.3.2:

а) контроллер не должен выходить из строя или работать таким способом, который приводит к неуправляемому перемещению кресла-коляски, и

б) не должно быть неправильного перемещения колес, за исключением их торможения или движения, заданного управляющим устройством, или какого-либо повреждения контроллера, за исключением перегорания предохранителей.

6.11.3 Процедура испытаний

6.11.3.1 Подготовка

Предупреждение: Эти испытания проводят для того, чтобы гарантировать безопасность испытательного персонала при обнаружении, что колеса поворачиваются и, следовательно, кресло-коляска может переместиться.

Отсоединяют комплект батарей кресла-коляски и подсоединяют источник постоянного тока (4.5) на это место через прерыватель цепи (4.13).

Закрепляют кресло-коляску соответствующим средством (4.14), которое гарантировало бы свободное вращение ведущих колес, приподнятых над испытательной площадкой.

Включают источник постоянного тока; приводят в действие все функции управления креслом-коляской и отмечают, имеется ли какое-либо перемещение ведущих колес, которое могло бы вызвать опасное перемещение кресла-коляски, если бы колеса контактировали с испытательной площадкой.

Включают источник постоянного тока. Заменяют или возвращают в исходное положение те устройства защиты, которые сработали.

6.11.3.2 Испытание

Располагают кресло-коляску на горизонтальной испытательной плоскости (4.2).

Предупреждение: Следует принять все необходимые меры предосторожности, чтобы защитить испытателя и пользователя кресла-коляски от любого перемещения, зарегистрированного во время процедуры в 6.11.3.1.

Выключают источник постоянного тока и регистрируют неуправляемое или непредусмотренное перемещение кресла-коляски.

Приводят в действие все управляющие функции и регистрируют любое ложное срабатывание. Ограничивают все перемещения до 2 м.

Регистрируют срабатывание каких-либо устройств защиты.

Выключают источник постоянного тока и вновь подсоединяют комплект батарей кресла-коляски.

Возвращают в исходное положение или заменяют любое устройство защиты, которое сработало.

Приводят в действие все управляющие функции, включая приведение в действие тормозов, и регистрируют любое ложное срабатывание.

Осматривают контроллер и регистрируют любое повреждение.

6.12 Отказы в работе контроллера при подаче командного сигнала

6.12.1 Общие требования

Важно, чтобы нарушение подачи командного сигнала из-за размыкания цепи или короткого замы-

кания приводило к торможению и остановке кресла-коляски и предотвращению выполнения любых других функций.

6.12.2 Требования

Оснащение кресла-коляски должно гарантировать, что нарушение подачи командного сигнала из-за размыкания цепи или короткого замыкания:

- а) не приведет ни к какому другому перемещению кресла-коляски, кроме как к остановке;
- б) не будет препятствовать остановке кресла-коляски, когда устройство управления вводит его в положение остановки.

Во время проведения испытаний в соответствии с 6.12.3.2 и 6.12.3.3 кресло-коляска не должно опрокидываться и должно останавливаться, пройдя расстояние D , не превышающее

$$D = 1,3 L_H, \quad (3)$$

где L_H — тормозной путь при максимальной скорости на горизонтальной плоскости, измеренный методом, описанным в ИСО 7176-3, м.

6.12.3 Процедура испытаний

Предупреждение: Эти испытания могут быть опасными. Весьма важно, чтобы были приняты соответствующие меры предосторожности для обеспечения безопасности испытательного персонала. Необходимо достаточное испытательное пространство, так как кресло-коляска может начать движение с максимальной скоростью в произвольном направлении.

6.12.3.1 Подготовка

Если до проведения настоящих испытаний не была определена максимальная скорость v кресла-коляски, то ее измеряют на горизонтальной испытательной плоскости методом по ИСО 7176-6.

Если до проведения настоящих испытаний не был определен тормозной путь L_H при скорости v кресла-коляски, то его измеряют на горизонтальной испытательной плоскости (4.2) методом, установленным ИСО 7176-3.

Подсоединяют прерыватель (4.13) между комплектом батарей и контроллером кресла-коляски.

Предусматривают возможность движения кресла-коляски по горизонтальной испытательной плоскости со скоростью $0,5 v$ с точностью $\pm 5\%$.

Примечание — Это может быть достигнуто посредством управления торможением с помощью джойстика.

Осматривают схему электрических соединений кресла-коляски и определяют, какие проводники влияют на управление скоростью и/или направлением движения кресла-коляски и какие проводники связаны с подачей энергии и/или условных сигналов управляющему устройству.

Устанавливают маркер на испытательной плоскости, на которой может быть измерен тормозной путь.

6.12.3.2 Испытание в режиме разомкнутой цепи

Повторяют следующую процедуру для каждого проводника, идентифицированного в 6.12.3.1.

Выключают контроллер и отсоединяют его от комплекта батарей. Отсоединяют проводник, чтобы испытать и подсоединить его через выключатель обратно к его первоначальному соединению. Замыкают переключатель и пересоединяют комплект батарей.

Включают контроллер. Обозначают положение маркера на испытательной плоскости и приводят в движение кресло-коляску по прямой линии, пока оно не достигнет скорости $0,5 v$. Как только кресло-коляска поравняется с маркером, размыкают переключатель.

Примечание — Важно, чтобы средства измерений скорости и тормозного пути давали требуемую точность.

Соответствующие методы предусматривают использование:

- а) фотоэлемента, приводимого в действие прерывающим переключателем, способного обнаруживать светотрагательную ленту или источник света на испытательной плоскости;
- б) «пятого колеса», способного регистрировать дистанцию перемещения, когда регистрирующее устройство может быть пущено в ход посредством прерывающего переключателя.

Измеряют по осевой линии колеи ведущих колес расстояние, пройденное креслом-коляской до остановки, с точностью ± 100 мм.

Выключают контроллер и замыкают переключатель.

Возвращают в исходное положение и/или заменяют те устройства защиты, которые сработали.

Включают контроллер. Обозначают положение маркера на испытательной плоскости и приводят кресло-коляску в движение вперед по прямой линии, пока оно не достигнет скорости 0,5 v. Как только кресло-коляска поравняется с маркером, размыкают переключатель и устанавливают управляющее устройство в позицию остановки.

Измеряют по осевой линии колеи ведущих колес расстояние, пройденное креслом-коляской до полной остановки, с точностью ± 100 мм.

Осматривают контроллер и регистрируют любое повреждение.

Возвращают в исходное положение и/или заменяют те устройства защиты, которые сработали.

6.12.3.3 Испытание в режиме короткого замыкания

Выключают контроллер и отсоединяют комплект батарей.

Из проводников, идентифицированных в 6.12.3.1, делают заготовку для соединения двух проводников вместе через переключатель, не изменяя первоначальное соединение (чтобы смоделировать короткое замыкание).

Размыкают переключатель и подсоединяют вновь комплект батарей.

Включают контроллер. Обозначают положение маркера на испытательной плоскости и приводят кресло-коляску в движение вперед по прямой линии, пока оно не достигнет скорости 0,5 v. Как только кресло-коляска поравняется с маркером, замыкают переключатель.

Измеряют по осевой линии колеи ведущих колес расстояние, пройденное креслом-коляской до полной остановки, с точностью ± 100 мм.

Выключают контроллер и размыкают переключатель.

Возвращают в исходное положение и/или заменяют те устройства цепи защиты, которые сработали.

Включают контроллер. Обозначают положение маркера на испытательной плоскости и приводят кресло-коляску в движение вперед по прямой линии, пока оно не достигнет скорости 0,5 v. Как только кресло-коляска поравняется с маркером, замыкают переключатель и устанавливают устройство управления в позицию остановки кресла-коляски.

Измеряют по осевой линии колеи ведущих колес расстояние, преодоленное креслом-коляской до полной остановки, с точностью ± 100 мм.

Осматривают контроллер и регистрируют любое повреждение.

Возвращают в исходное положение или заменяют те устройства цепи защиты, которые сработали.

Повторяют испытание для каждой комбинации двух проводников из числа идентифицированных в 6.12.3.1.

6.13 Неисправность выходного устройства контроллера

6.13.1 Общие положения

Важно, чтобы любая неисправность выходного устройства контроллера приводила к остановке кресла-коляски.

6.13.2 Требования

Оборудование кресла-коляски должно гарантировать, чтобы любая неисправность выходного устройства контроллера приводила к остановке кресла-коляски.

Во время проведения испытаний в соответствии с 6.13.3.2 и 6.13.3.3 кресло-коляска должно:

a) не опрокидываться;

b) останавливаться, в пределах дистанции $1,3 L_d$, или:

1) когда переключатель введен в действие (либо разомкнут, либо замкнут в зависимости от того, какое испытание проводят: в режиме с разомкнутой цепью или с коротким замыканием) у маркера, или

2) где эта неисправность привела к остановке при условиях, оговоренных в перечислении 1), когда переключатель введен в действие и управляющее устройство настроено на позицию остановки у маркера, где L_d — тормозной путь при скорости v, определенный по 6.12.2 на наклонной испытательной плоскости, измеренный методом, установленным ИСО 7176-3, м.

6.13.3 Процедура испытаний

Предупреждение: Эти испытания могут быть опасными. Весьма важно, чтобы были приняты соответствующие меры предосторожности для обеспечения безопасности испытательного персонала. Необходимо обширное испытательное пространство, так как кресло-коляска может начать двигаться с максимальной скоростью в произвольном несанкционированном направлении.

6.13.3.1 Подготовка

Если до проведения настоящих испытаний не была определена максимальная скорость v кресла-коляски, то ее измеряют на горизонтальной плоскости методом, установленным ИСО 7176-6.

Если до проведения настоящих испытаний не был определен максимальный тормозной путь L_t при скорости v кресла-коляски, то его измеряют на наклонной испытательной плоскости (4.1) методом, установленным ИСО 7176-3.

Устанавливают маркер на испытательной плоскости, на которой может быть измерен тормозной путь.

Оснащают кресло-коляску так, чтобы его легко можно было приводить в движение по наклонной испытательной плоскости со скоростью 0,5 v с точностью $\pm 5\%$, например средствами управления с помощью джойстика.

Подсоединяют прерыватель цепи (4.13) между комплектом батарей и контроллером кресла-коляски.

Осматривают схему соединения кресла-коляски и определяют:

а) какие устройства электропривода проводят и распределяют ток для приводных электродвигателей и электродвигателей механизма управления;

б) какие, если имеются в наличии, устройства защищают упомянутые устройства электропривода, и рекомендуемые параметры тока для этих устройств защиты;

с) имеет ли кресло-коляска два электропривода для каждого приводного электродвигателя (один для левой стороны кресла-коляски и один для правой стороны), либо оно имеет схему, которая распределяет электроэнергию для левого и правого электродвигателей одинаково.

Если были применены требования перечисления с), то должны быть испытаны оба электропривода.

В процедурах 6.13.3.2 и 6.13.3.3 принято, что переключатель может быть подсоединен к устройству электропривода, которое подает ток к приводному электродвигателю или к электродвигателю механизма управления. Часто это бывает неприемлемо. В таких случаях переключатель может быть подсоединен к одному из проводников в цепи управления, который определяет, в каком состоянии (включенном или выключенном) должно находиться устройство электропривода. Только в этих случаях переключатель должен быть способен проводить ток управления для соответствующих устройств. Окончательный выбор варианта подсоединения переключателя остается за изготовителем.

Следует обратиться к изготовителю за консультацией относительно максимального тока, который может протекать в случае короткого замыкания или размыкания цепи в выходном устройстве.

6.13.3.2 Испытание в режиме короткого замыкания

Повторяют следующую процедуру для каждого из устройств, идентифицированных в 6.13.3.1, перечисление а).

Выключают контроллер и отсоединяют его от комплекта батарей.

Подсоединяют переключатель соответствующего класса для моделирования короткого замыкания в устройстве.

Размыкают переключатель и вновь подсоединяют комплект батарей.

Рисунки А.4а и А.4б (приложение А) иллюстрируют типовые схемы.

Включают контроллер. Обозначают положение маркера на испытательной плоскости и приводят в движение кресло-коляску вперед по прямой линии, пока оно не достигнет скорости 0,5 v .

Как только кресло-коляска поравняется с маркером, замыкают переключатель.

Измеряют по осевой линии колеи ведущих колес расстояние, преодоленное креслом-коляской до полной остановки, с точностью ± 100 мм.

Выключают контроллер и размыкают переключатель.

Возвращают в исходное положение и/или заменяют устройства защиты, которые сработали.

Если тормозной путь кресла-коляски превысит дистанцию, равную $1,3 L_t$, повторяют процедуру испытаний, кроме замыкания переключателя, до того как кресло-коляска поравняется с маркером. Как только кресло-коляска поравняется с маркером, устанавливают устройство управления в положение «стоп».

Измеряют по осевой линии колеи ведущих колес расстояние, преодоленное креслом-коляской до полной остановки, с точностью ± 100 мм.

Осматривают контроллер и регистрируют любое повреждение.

Возвращают в исходное положение и/или заменяют те устройства цепи защиты, которые сработали.

6.13.3.3 Испытание в режиме замкнутой цепи

Повторяют следующую процедуру для каждого из устройств, идентифицированных в 6.13.3.1, перечисление а).

Выключают контроллер и отсоединяют его от комплекта батарей. Подсоединяют переключатель соответствующего класса для моделирования разомкнутой цепи в устройстве. Размыкают переключатель и пересоединяют блок батарей.

Рисунки А.4а и А.4с (приложение А) иллюстрируют типовые схемы.

Включают контроллер. Обозначают положение маркера на испытательной плоскости и приводят в движение кресло-коляску вперед по прямой линии, пока оно не достигнет скорости 0,5 v. Как только кресло-коляска поравняется с маркером, размыкают переключатель.

Измеряют по осевой линии колеи ведущих колес расстояние, преодоленное креслом-коляской до полной остановки, с точностью ± 100 мм.

Выключают контроллер и замыкают переключатель.

Возвращают в исходное положение и/или заменяют те устройства цепи защиты, которые сработали.

Если тормозной путь кресла-коляски превысит дистанцию, равную $1,3 L_1$, повторяют процедуру испытаний, кроме размыкания переключателя, перед тем как кресло-коляска достигнет маркера. Как только кресло-коляска поравняется с маркером, устанавливают управляющее устройство в позицию «стоп».

Измеряют по осевой линии колеи ведущих колес дистанцию, преодоленную креслом-коляской до полной остановки, с точностью ± 100 мм.

Осматривают контроллер и регистрируют любые повреждения.

Возвращают в исходное положение или заменяют те устройства цепи защиты, которые сработали.

6.14 Защита в случае застревания (остановки) кресла-коляски

6.14.1 Общие положения

Когда кресло-коляска насакивает на препятствие, подобное высокому бордюроному камню, электродвигатель (электродвигатели) может (могут) затормозиться. Если пользователь будет стараться продолжать приводить в действие кресло-коляску, когда электродвигатель заторможен, то в электроприводе будут протекать высокие токи и электродвигатель (электродвигатели) может перегреться и постепенно выйти из строя. Кресло-коляска должно быть защищено от такого ущерба.

6.14.2 Требования

Устройства защиты, которые лишают кресло-коляску подвижности, не должны быть приведены в действие раньше чем через 15 с после того, как кресло-коляска остановлено с помощью применения командного сигнала.

После остановки с помощью командного сигнала и выдержки в течение 3 мин кресло-коляска должно работать в соответствии с инструкцией изготовителя.

Во время проведения испытаний в соответствии с 6.14.3:

а) электрический ток должен поступать в обмотку электродвигателей в течение не менее 15 с до первоначального прерывания тока.

П р и м е ч а н и е — Период протекания электрического тока в последующие циклы может быть менее 15 с;

б) не должен срабатывать ни один предохранитель, лишаящий кресло-коляску подвижности, и

с) любое способное к возвращению в исходное положение устройство защиты должно сработать не менее пяти раз последовательно без повреждений.

После завершения испытаний в соответствии с 6.14.3:

д) кресло-коляска должно работать в соответствии с инструкциями изготовителя, и

е) никакая деталь системы привода не должна быть повреждена.

6.14.3 Процедура испытаний

Выдерживают кресло-коляску при температуре окружающей среды (20 ± 2) °C в течение 24 ч перед испытаниями.

Если температура в зоне испытания отличается от (20 ± 2) °C, то испытание начинают через 15 мин после удаления кресла-коляски из вышеупомянутой среды.

Закрепляют механически кресло-коляску так, чтобы перемещение ведущих колес во время приложения полной энергии привода в направлении вперед было невозможно.

Приспосабливают подходящие средства, позволяющие обнаружить протекание электрического тока в обмотке электродвигателей, и измеряют период времени, в течение которого этот ток протекает (4.15).

Устанавливают управляющее устройство в позицию движения вперед с максимальной скоростью и удерживают его в этой позиции в течение 3 мин или пока ток, идущий к электродвигателю, не будет прерван. Если электрический ток прерван, регистрируют период времени, за которое он протекал.

Если кресло-коляска приспособлено для возвращения устройств защиты в исходное положение вручную, восстанавливают их в соответствии с инструкцией изготовителя и повторяют испытание столько раз, сколько это возможно, стремясь проделать пять испытательных циклов в течение общего 3-минутного периода с момента появления электрического тока.

Если кресло-коляска оснащено самовосстанавливающимися автоматическими устройствами защиты, то предпринимают необходимые меры, чтобы восстановить эти устройства (например, возвраща-

ют управляющие устройства в нейтральное положение в соответствии с инструкцией изготовителя), и повторяют испытание столько раз, сколько это возможно, стремясь проделать пять испытательных циклов в течение общего 3-минутного периода с момента появления электрического тока.

Завершают любой цикл испытания, начавшийся в течение 3-минутного периода.

Удаляют средства закрепления кресла-коляски. Возвращают в исходное положение или заменяют те устройства защиты, которые сработали.

Приводят в действие все функции управления и осматривают все части системы привода и регистрируют любые повреждения или функциональные отклонения.

Фиксируют любое перегорание предохранителя во время испытаний, которое привело кресло-коляску в состояние неподвижности.

6.15 Способность к остановке при отключении или сокращении электроснабжения

6.15.1 Общие положения

Электроснабжение кресла-коляски может быть случайно отключено или нарушено во время движения кресла-коляски. Если это происходит на наклонной плоскости, то кресло-коляска может начать катиться в несанкционированном произвольном направлении.

Контроллеры с регенеративным торможением могут генерировать достаточно энергии при движении вниз по склону, чтобы сохранить управление, даже если комплект батарей отсоединен.

Кресло-коляска, следовательно, в этой ситуации может повести себя так, как если бы подача электроэнергии не была прервана.

Если электроснабжение кресла-коляски нарушено, это должно автоматически останавливать кресло-коляску или другим способом переводить кресло-коляску в безопасное состояние.

6.15.2 Требования

Кресло-коляска, движущееся с максимальной скоростью вниз по наклонной плоскости, когда подача электроэнергии прервана, должно либо:

- a) остановиться, пройдя расстояние, не превышающее $1,3 L_{i \max}$;
- b) остановиться, пройдя расстояние, не превышающее $1,3 L_{i \max}$, как только устройство рулевого управления изменит положение «прямо вперед»;
- c) быть нормально управляемым, пока управляющее устройство не установит положение остановки, после чего оно должно остановиться, пройдя расстояние, не превышающее $1,3 L_{i \max}$, где $L_{i \max}$ — тормозной путь при максимальной скорости на наклонной испытательной плоскости, измеренный по ИСО 7176-3, м.

Во время проведения испытаний в соответствии с 6.15.3 среднее значение тормозного пути кресла-коляски не должно превышать $1,3 L_{i \max}$, а реакция кресла-коляски во время испытаний должна соответствовать указанной в инструкции изготовителя.

6.15.3 Процедура испытаний

Предупреждение: Эти испытания могут быть опасными. **Весьма важно, чтобы были приняты соответствующие меры предосторожности для обеспечения безопасности испытательного персонала. Необходимо обширное испытательное пространство, так как кресло-коляска, движущееся с максимальной скоростью, может не исполнить команду «стоп».**

Проводят эти испытания в течение 10-минутного периода в соответствии с 6.14.3.

Примечание — Необходимо убедиться в том, что испытания проводят при разогретой системе управления.

Оснащают кресло-коляску так, чтобы оно было легкоуправляемым, двигаясь вниз по наклонной испытательной плоскости (4.1) с максимальной скоростью.

На наклонной испытательной плоскости обозначают положение маркера, от которого может быть измерен тормозной путь.

Если до проведения настоящих испытаний не был определен максимальный тормозной путь $L_{i \max}$ кресла-коляски, то его измеряют на наклонной испытательной плоскости при максимальной скорости, которую может достичь кресло-коляска, по ИСО 7176-3.

Подсоединяют прерыватель цепи (4.13) между комплектом батарей и контроллером кресла-коляски.

Включают контроллер. Приводят в движение кресло-коляску по прямой линии вниз по плоскости до тех пор, пока оно не достигнет максимальной скорости. Как только кресло-коляска поравняется с маркером, размыкают прерыватель цепи, в то время как устройство управления скоростью по-прежнему будет находиться в позиции максимальной скорости.

Если кресло-коляска остановилось, измеряют вдоль центральной линии колеи ведущих колес тормозной путь кресла-коляски с точностью ± 100 мм.

Предупреждение: Некоторые контроллеры позволяют регенерировать энергию с электродвигателей к ручным тормозам в позиции «выключено».

Если кресло-коляска не останавливается полностью или не останавливается в пределах дистанции, равной $1,3 L_{i \max}$, повторяют процедуру испытаний с тем отличием, что прерыватель цепи размыкают до того, как кресло-коляска поравняется с маркером; выкручивают кресло-коляску к одной стороне при удержании устройства управления скоростью в позиции максимальной скорости. Записывают реакцию устройства управления.

Если кресло-коляска остановилось, измеряют вдоль осевой линии колеи ведущих колес тормозной путь с точностью ± 100 мм.

Если кресло-коляска не останавливается полностью или не останавливается в пределах дистанции, равной $1,3 L_{i \max}$, но реакция устройства управления нормальная, повторяют процедуру испытаний с тем отличием, что кресло-коляска должно быть повернуто в другую сторону. Отмечают, если кресло-коляска не останавливается, когда чувствительность устройства управления находится в пределах нормы.

Если кресло-коляска останавливается, измеряют вдоль осевой линии колеи ведущих колес тормозной путь с точностью ± 100 мм.

Если кресло-коляска не останавливается в пределах дистанции, равной $1,3 L_{i \max}$, но при этом чувствительность устройства управления находится в пределах нормы, повторяют процедуру испытаний, однако прерыватель цепи размыкают до того, как кресло-коляска поравняется с маркером; возвращают устройство управления скоростью в позицию «стоп».

Если кресло-коляска останавливается, измеряют и регистрируют тормозной путь с точностью ± 100 мм. Осматривают контроллер и регистрируют любое повреждение (например, оплавленные контакты реле).

Повторяют процедуру дважды методом, который выявил способ эффективного торможения.

Подсчитывают и регистрируют среднее значение тормозного пути за три измерения.

6.16 Микропроцессорная сторожевая схема контроллера

6.16.1 Общие положения

Современные контроллеры часто содержат микропроцессор. Обычно микропроцессор принимает информацию от устройств управления креслом-коляской, таких как переключатели и/или джойстики. Затем, в соответствии с его программой, приводятся в действие электродвигатели и другое оборудование кресла-коляски. Если микропроцессор неисправен, то он может несанкционированно привести в действие упомянутое оборудование кресла-коляски.

Поскольку такое повреждение поврежденного микропроцессора может быть очень опасно, система должна иметь сторожевую схему («сторожа»), которая должна обнаруживать неисправности микропроцессора и принимать соответствующие действия по предотвращению нанесения вреда здоровью пользователя кресла-коляски и повреждения самого кресла-коляски.

6.16.2 Требования

Если контроллер кресла-коляски использует микропроцессор, то кресло-коляска должно иметь также оборудование, гарантирующее, что неисправности микропроцессора или взаимодействующих с ним компонентов не приведут к неуправляемому функционированию исполнительных органов, в том числе к произвольному перемещению кресла-коляски, что может нанести вред здоровью пользователя или ущерб самому креслу-коляске. Если микропроцессор вышел из строя, то тормоза должны включаться автоматически.

Во время проведения испытаний в соответствии с 6.16.3.2 кресло-коляска должно остановиться в пределах дистанции, равной $1,3 L_H$ (см. 6.12.2).

Во время проведения испытаний в соответствии с 6.16.3.3 электродвигатель (электродвигатели) должен быть заторможен в течение 1,5 с.

6.16.3 Процедура испытаний

Предупреждение: Эти испытания могут быть опасными. Весьма важно, чтобы были приняты соответствующие меры предосторожности для обеспечения безопасности испытательного персонала. Необходимо обширное испытательное пространство, так как кресло-коляска может начать движение с максимальной скоростью в несанкционированном произвольном направлении.

6.16.3.1 Подготовка

Если до начала испытаний не была определена максимальная скорость v кресла-коляски, то ее измеряют на горизонтальной испытательной плоскости по ИСО 7176-6.

Если до начала настоящих испытаний не был определен тормозной путь L_n при скорости v кресла-коляски, то его измеряют на горизонтальной испытательной плоскости (4.2) по ИСО 7176-3.

Подсоединяют прерыватель цепи (4.13) между комплектом батарей и контроллером кресла-коляски.

Оснащают кресло-коляску так, чтобы оно легко могло быть приведено в движение по горизонтальной испытательной плоскости со скоростью $0,5 v$ с точностью $\pm 5 \%$, например средствами управления с помощью джойстика.

Идентифицируют устройства ввода синхронизатора и заземления микропроцессора.

Выключают контроллер и отсоединяют его от комплекта батарей.

Оснащают кресло-коляску для подсоединения к устройствам ввода синхронизатора и заземления микропроцессора через переключатель. Размыкают переключатель и вновь подсоединяют комплект батарей.

Располагают на испытательной плоскости маркер, от которого может быть измерен тормозной путь.

6.16.3.2 «Сторож»: приводные электродвигатели

Включают контроллер. Обозначают положение маркера на испытательной плоскости и приводят в движение кресло-коляску вперед по прямой линии, пока оно не достигнет скорости $0,5 v$. Как только кресло-коляска поравняется с маркером, замыкают переключатель и устанавливают управляющее устройство в позицию «остановка» кресла-коляски.

Измеряют по осевой линии колеи ведущих колес расстояние, преодоленное креслом-коляской до полной остановки, с точностью ± 100 мм.

Выключают контроллер и размыкают переключатель.

Повторяют это испытание для каждого микропроцессора.

6.16.3.3 «Сторож»: исполнительные электродвигатели

Определяют, имеет ли кресло-коляска какие-либо электродвигатели, не относящиеся к приводным электродвигателям и управляемые микропроцессором, санкционированная работа которых может нанести вред пользователю. Если имеет, то повторяют испытания для каждого такого электродвигателя по одному разу.

Располагают кресло-коляску на горизонтальной испытательной плоскости.

Включают контроллер и устанавливают управляющее устройство в позицию приведения в действие электродвигателя.

Замыкают переключатель, чтобы соединить устройство ввода синхронизатора, идентифицированного заранее, с устройством заземления микропроцессора.

Сразу же после соединения устанавливают управляющее устройство в позицию «остановка».

Отмечают, выключился ли электродвигатель за $1,5$ с.

Выключают контроллер и размыкают переключатель.

Повторяют это испытание для каждого микропроцессора.

6.17 Безопасность в случае разрядки батарей

6.17.1 Общие положения

Кресло-коляска не должно представлять собой опасность, если его батареи почти разряжены.

6.17.2 Требования

Кресло-коляска, снабженное батареями, рекомендованными изготовителем, не должно отклоняться от предназначенной траектории до тех пор, пока оно не остановится из-за недостаточной емкости батарей.

Во время проведения испытаний в соответствии с 6.17.3:

а) кресло-коляска не должно отклоняться от предназначенной для него траектории более чем на 1 м в любом направлении;

б) ни один двигатель, не относящийся к приводным двигателям, не должен выполнять свои функции, если они не санкционированы.

6.17.3 Методика испытаний

Предупреждение: Эти испытания могут быть опасными. Весьма важно, чтобы были приняты соответствующие меры предосторожности для обеспечения безопасности испытательного персонала.

6.17.3.1 Подготовка

Оснащают кресло-коляску батареями с наибольшим внутренним сопротивлением, указанным изготовителем.

Заряжают комплект батарей до емкости, составляющей от 10 % до 30 % номинальной емкости.

Размещают кресло-коляску на наклонной испытательной плоскости (4.1), развернув его передней частью вверх по склону.

6.17.3.2 Испытание при движении вверх по склону

Приводят в движение кресло-коляску вверх по склону по прямой линии так, чтобы оно преодолело дистанцию не менее 4 м.

Не делая паузы, передвигают рулевое устройство в позицию заднего хода вниз по склону.

Перемещают кресло-коляску задним ходом по прямой линии вниз по склону к начальной точке с точностью от плюс 1 до 0 м.

Не делая паузы, передвигают рулевое устройство в прежнюю позицию для движения вверх по склону.

Повторяют эту процедуру до тех пор, пока кресло-коляска не остановится.

Выключают контроллер. Подождя 3 мин, включают контроллер.

Повторяют процедуру до тех пор, пока кресло-коляска не остановится после 3-минутного ожидания.

6.17.3.3 Испытание при движении вниз по склону

Разряжают комплект батарей до емкости, составляющей от 10 % до 30 % номинальной емкости.

Повторяют процедуру 6.17.3.1 с тем отличием, что кресло-коляска должно быть развернуто своей передней стороной вниз по склону.

7 Испытание кресла-коляски с выключенным электроприводом

7.1 Общие положения

В случае отсутствия электроэнергии кресло-коляска должно позволять сопровождающему лицу легко передвигать его.

7.2 Требования

Усилие, необходимое для перемещения кресла-коляски по прямолинейному горизонтальному пути при отсутствии электроэнергии, не должно превышать 100 Н.

Если для выполнения вышеуказанного требования необходимо разобщить систему привода или автоматическую тормозную систему кресла-коляски, то это разобщение не должно:

- a) требовать обособления какого-либо компонента;
- b) затрагивать регулировку трансмиссии;
- c) требовать использования инструмента;
- d) требовать использования усилия, превышающего 60 Н.

Если система привода или автоматическая тормозная система кресла-коляски в процессе перемещения его немеханической силой должна быть частично включена, то разобщение этих систем не должно происходить.

Если автоматическая тормозная система разобщена, а электроснабжение кресла-коляски восстановлено, то должна быть исключена возможность приведения кресла-коляски в движение до тех пор, пока действуют визуальный и/или слуховой сигналы тревоги.

Во время проведения испытаний в соответствии 7.3:

a) среднее усилие, необходимое для работы со средствами разобщения привода или тормозов, не должно превышать 60 Н;

b) среднее усилие, необходимое для передвижения груженого кресла-коляски, не должно превышать 100 Н;

c) когда электроэнергия восстановлена, а автоматические тормоза все еще разобщены, кресло-коляска не должно приводиться в движение до тех пор, пока действуют визуальный и/или слуховой сигналы тревоги.

7.3 Методика испытаний

Размещают кресло-коляску на горизонтальной испытательной плоскости (4.2).

Разъединяют комплект батарей с контроллером кресла-коляски.

Используя динамометр (4.8), измеряют усилие, необходимое для приведения в действие какого-либо средства разобщения привода или тормозной системы кресла-коляски.

Рисунок А.5 (приложение А) иллюстрирует методы приложения динамометра к ручкам и рычагам.

Проводят три измерения этим способом для каждого устройства и регистрируют среднее значение их результатов.

Приводят в действие любое устройство, которое разобщает привод и тормозную систему.

Используя динамометр (4.8), прилагают равномерно горизонтально усилия к ручкам или спинке грузевого кресла-коляски с самоориентирующимися и ведущими колесами, находящимися в положении прямо вперед, таким образом, чтобы смоделировать толкание грузевого кресла-коляски прямо вперед сопровождающим лицом.

Постепенно увеличивают толкающее усилие до тех пор, пока кресло-коляска не сдвинется с места и начнет движение. Регистрируют значение показаний динамометра.

Проводят три измерения этим способом и регистрируют среднее значение их результатов.

Предупреждение: Эти испытания могут быть опасными. **Весьма важно, чтобы были приняты соответствующие меры предосторожности для обеспечения безопасности испытательного персонала. Необходимо обширное испытательное пространство, так как кресло-коляска может начать перемещаться без каких-либо средств торможения.**

Подсоединяют вновь комплект батарей к контроллеру кресла-коляски и повторно включают привод.

Если это возможно, то на кресле-коляске с разобщенными автоматическими тормозами, пока еще выключенными, приводят в действие все органы управления и отмечают в протоколе испытания, приходит ли в движение кресло-коляска и функционируют ли визуальный и/или слуховой сигналы тревоги.

8 Испытание устройств защиты

8.1 Общие положения

Важно, чтобы любые движущиеся части, которые могут нанести повреждения пользователю кресла-коляски, были ограждены. Однако невозможно полностью устранить «точки сжатия» некоторых устройств, таких как механические устройства, регулирующие положение сиденья, а также устройства, которые должны быстро останавливать кресло-коляску, когда разобщено управление.

8.2 Требования

Во время проведения испытаний в соответствии с 8.3 должна быть полностью исключена возможность соприкосновения:

- a) с любыми механически приводимыми частями системы передач, за исключением колес и выступающих до 50 мм их осей;
- b) с любыми шестернями, приводными ремнями, шкивами, цепями и другими приводными механизмами, которые создают защемляющий (сжимающий) момент;
- c) с любыми валами, которые вращаются с частотой более чем два оборота в течение общего цикла работы.

Примечание 1 — Это обычно касается движущихся частей, взаимодействующих при изменении конфигурации кресла-коляски, необходимой для автоматической остановки, когда устройство управления вводом удалено.

Примечание 2 — Для кресел-колясок с такими движущимися частями, которые не останавливаются автоматически, когда устройство управления вводом удалено, должна быть обеспечена информация, разъясняющая возможную опасность для пользователя и/или сопровождающего лица.

8.3 Методика испытаний

Прикладывают стандартный нешарнирный испытательный палец (4.7) с усилием (30 ± 1) Н ко всем отверстиям и местам, где пользователь или сопровождающий может контактировать с какой-либо движущейся частью или быть защемленным ею.

Помечают эти отверстия и места.

Прикладывают стандартный шарнирный испытательный палец (4.6) ко всем помеченным отверстиям и местам при всех возможных положениях, чтобы определить, имеются ли какие-либо части, упомянутые в 8.2, перечисления a) — c), которые могут быть задеты.

9 Зарядные устройства

9.1 Общие положения

Зарядные устройства нуждаются в обеспечении средствами, предотвращающими случайную пере-

мену выходного напряжения, или батареи должны быть предназначены для пользователей неопытных или с плохим зрением.

Дорогостоящие батареи легко повреждаются при неправильной зарядке их, так что всегда должно быть ясно и четко обозначено, для какого типа батарей применимо данное зарядное устройство.

Комплект батарей и зарядное устройство могут быть повреждены в случае подсоединения с обратной полярностью, если защита от этого не предусмотрена. Даже при наличии комбинации с поляризованным штепсельным разъемом могут быть допущены ошибки при замене батарей.

Для пользователей представляют большой практический интерес сведения о том, что данный комплект батарей можно заряжать всю ночь, поэтому информация об этом должна быть помещена на зарядном устройстве батареи.

Как только зарядное устройство подсоединяют к комплекту батарей, начинают выделяться газообразные продукты электролиза, которые могут легко воспламениться от искры при протекании тока. Эту опасность можно предотвратить, предусмотрев интервал по времени между подсоединением комплекта батарей к зарядному устройству и моментом начала протекания тока.

9.2 Требования

9.2.1 Общие положения

Зарядные устройства, которые не смонтированы на кресле-коляске и которые предназначены для аккумуляторных батарей кресла-коляски, должны соответствовать классу II по типу защиты от поражения электрическим током в соответствии с МЭК 335-2-29 и быть влагозащищенными по МЭК 529—1Рх1 (брызгозащищенными).

В дополнение к этому зарядные устройства должны соответствовать требованиям, приведенным в 9.2.2—9.2.7.

9.2.2 Зарядные устройства, рассчитанные на несколько выходных напряжений (выбор напряжения — только вручную)

Примечание — Этот пункт не применяют к зарядным устройствам, которые имеют автоматическое устройство выбора выходного напряжения.

Должна быть исключена возможность изменения установленного напряжения на зарядном устройстве без помощи специального инструмента, комбинации клавиш (ключей) или подобных средств, ограничивающих доступ в это устройство.

Средства ограничения доступа, отличающиеся от инструментов, не должны включать в себя операции, которые выполняют при нормальном использовании зарядного устройства.

9.2.3 Зарядные устройства, подходящие для батарей нескольких типов (выбор устройства — только вручную)

Примечание — Этот пункт не применяют к зарядным устройствам, которые имеют автоматическое устройство выбора типа батарей.

Тип батареи должен быть отчетливо маркирован на внешней стороне корпуса ее зарядного устройства. Должна быть исключена возможность изменения зарядных характеристик зарядного устройства без применения инструмента, комбинации клавиш (ключей) или подобных средств, ограничивающих доступ в зарядное устройство. Средства ограничения доступа, отличающиеся от инструментов, не должны включать в себя операции, которые выполняют при нормальном использовании зарядного устройства.

9.2.4 Индикация правильного соединения

Зарядные устройства должны быть оснащены ясно различимым средством индикации, показывающим, когда зарядное устройство правильно подсоединено к комплекту батарей.

9.2.5 Обратная полярность соединения

Неправильное (с обратной полярностью) подсоединение зарядного устройства к комплекту батарей не должно приводить к повреждению зарядного устройства и поступлению избыточного тока из комплекта батарей.

Примечание — После неправильного (с обратной полярностью) соединения зарядного устройства с комплектом батарей могут сработать устройства защиты.

Во время проведения испытаний в соответствии с 9.3.1:

- a) ток, который течет к разряженному комплекту батарей, не должен превышать 100 мА;
- b) не должен быть причинен ущерб комплекту батарей после неправильного (с обратной полярностью) присоединения зарядного устройства, и после возвращения в исходное положение или замены сработавших устройств защиты зарядное устройство батареи должно работать в соответствии с инструкцией изготовителя.

9.2.6 Заряд аккумуляторных батарей

Зарядное устройство должно обеспечить зарядку комплекта батарей до получения емкости, составляющей не менее 80 % номинальной емкости, не более чем за 8 ч. Зарядное устройство должно иметь маркировку с указанием расчетной емкости комплекта батарей, которую оно в состоянии обеспечить не более чем за 8 ч.

Во время проведения испытаний по 9.3.3 емкость комплекта батарей после зарядки в течение 8 ч должна быть не менее 80 % его расчетной емкости.

9.2.7 Зарядные устройства для батарей

Зарядка батарей, выделяющих газообразные продукты электролиза, должна начинаться не раньше чем через 0,5 с после подсоединения включенного зарядного устройства.

Во время проведения испытаний по 9.3.2 интервал времени между подсоединением комплекта батарей и моментом начала протекания тока должен быть не менее 0,5 с.

9.3 Методика испытаний

Предупреждение: Эти испытания могут быть опасными. **Весьма важно, чтобы были приняты соответствующие меры предосторожности для обеспечения безопасности испытательного персонала.**

9.3.1 Защита от неправильного (с обратной полярностью) подсоединения

Подготавливают оснастку для подсоединения комплекта батарей к зарядному устройству с обратной полярностью.

Подсоединяют к выходному контуру зарядного устройства средства обнаружения протекания тока (4.15).

Зарядное устройство, не подсоединенное к внешнему источнику энергии, соединяют с комплектом батарей с обратной полярностью. Если в выходном контуре зарядного устройства течет ток, превышающий 100 мА, то комплект батарей разряжается.

Подсоединяют зарядное устройство к внешнему источнику энергии, включают его и отмечают, течет ли в выходном контуре зарядного устройства ток, превышающий 100 мА, разряжающий комплект батарей.

Отсоединяют зарядное устройство от внешнего источника энергии и от комплекта батарей, осматривают и регистрируют любые неисправности.

Если зарядное устройство осталось неповрежденным, возвращают в исходное положение или заменяют те устройства защиты, которые сработали. Подсоединяют повторно зарядное устройство к внешнему источнику энергии и комплекту батарей в соответствии с инструкцией изготовителя, проверяют и регистрируют правильность его функционирования.

9.3.2 Пауза перед подачей напряжения в выходной контур зарядного устройства

Подсоединяют к выходному контуру зарядного устройства приспособление (4.15), которое будет обнаруживать ток, протекающий между зарядным устройством и комплектом батарей. Устанавливают хронометражное устройство для измерения времени, прошедшего от момента подсоединения зарядного устройства к комплекту батарей до момента появления зарядного тока.

Подсоединяют зарядное устройство к внешнему источнику энергии.

Включают зарядное устройство.

Подсоединяют зарядное устройство к комплекту батарей.

Измеряют и регистрируют интервал времени от момента подсоединения зарядного устройства к комплекту батарей до момента обнаружения тока в выходном контуре.

9.3.3 Зарядные характеристики

Выбирают батарею, тип и размеры которой указаны изготовителем зарядного устройства, обеспечивающего получение емкости, составляющей 80 % номинальной емкости, не менее чем за 8 ч, и которая рекомендована изготовителем кресла-коляски для использования.

Примечание — Батареи некоторых новых типов нуждаются в совершении не менее 10 циклов работы перед тем, как они будут способны достигать своей полной емкости.

Полностью заряжают комплект батарей в соответствии с инструкцией изготовителя.

Выдерживают комплект батарей и зарядное устройство в окружающей среде при температуре $(20 \pm 2) ^\circ\text{C}$ в течение 24 ч.

Разряжают комплект батарей в течение $5 \text{ ч} \pm 5 \text{ мин}$ током I , А, рассчитанным по формуле

$$I = 0,2Q_5, \quad (3)$$

где Q_5 — номинальная емкость комплекта батарей, А/ч, декларированная изготовителем батарей и остающаяся неизменной по меньшей мере в течение 5 ч.

Заряжают комплект батарей в соответствии с инструкцией изготовителя зарядного устройства в течение 8 ± 5 мин при температуре окружающей среды $(20 \pm 2) ^\circ\text{C}$.

Отсоединяют зарядное устройство.

Разряжают комплект батарей током I и измеряют их емкость, используя метод, подходящий для батареи данного типа.

П р и м е ч а н и е — Для кислотных аккумуляторных батарей используют метод по МЭК 254-1 (раздел 11).

10 Усилия, необходимые для приведения в действие управляющих устройств

10.1 Общие положения

Для пользователя кресла-коляски важно обладать информацией о значении усилий, требуемых для приведения в действие управляющих устройств.

10.2 Требования

Изготовитель должен предоставлять информацию о значении усилий, необходимых для приведения в действие всех управляющих устройств кресла-коляски.

Для пневматических выключателей (переключателей), приводимых в действие регулируемым давлением сжатия, предоставляют информацию о значении максимального и минимального рабочего давления.

Силы или давления, требуемые для приведения в действие управляющих устройств, должны быть измерены по 10.3.1—10.3.4.

10.3 Методика испытаний

10.3.1 Рычаг управления скоростью и/или направлением движения

Выбирают участок рычага [рисунок А.5 (приложение А)], к которому должна быть приложена сила, исходя из следующего:

а) если рычаг смонтирован с шарообразным набалдашником, то силу прилагают по направлению к центру шара;

б) если рычаг конусообразной формы, то силу прилагают по направлению к точке, где наиболее широкое поперечное сечение пересекается с осевой линией рычага;

с) если рычаг цилиндрической или какой-либо другой формы, отличной от указанной в перечислениях а) и б), то силу прилагают по направлению к точке, находящейся на центральной (осевой) линии и расположенной на 15 мм ниже торца рычага.

С помощью динамометра (4.9) передвигают рычаг управляющего устройства до предела его хода во всех направлениях, соблюдая правило приложения силы перпендикулярно к осевой линии рычага, когда он находится в нейтральном положении.

Измеряют и регистрируют силу, необходимую для перемещения рычага в пределах его максимального хода.

Проводят три измерения этим способом и определяют среднее значение силы.

10.3.2 Клавишные и кнопочные выключатели (переключатели)

С помощью динамометра (4.9) прилагают силу к центру кнопки выключателя (переключателя) по оси ее перемещения.

Постепенно увеличивают усилие до момента срабатывания кнопки.

Измеряют и регистрируют силу, необходимую для приведения в действие переключателя.

Проводят три измерения этим способом и определяют среднее значение силы.

10.3.3 Выключатели (переключатели) типа «Тумблер»

С помощью динамометра (4.9) прилагают силу к концу приводного элемента выключателя (переключателя) типа «Тумблер» в направлении приведения его в действие и параллельно плоскости, на которой он установлен.

П р и м е ч а н и е — Это может быть достигнуто применением тесьмы, бечевки или подобного материала.

Постепенно увеличивают усилие, приложенное к выключателю (переключателю), до момента его срабатывания.

Измеряют и регистрируют силу, необходимую для приведения в действие выключателя (переключателя) типа «Тумблер».

Проводят три измерения этим способом и определяют среднее значение силы.

10.3.4 Пневматические выключатели

10.3.4.1 Выключатели, срабатывающие при повышенном давлении

Если рабочее давление воздуха, приводящее в действие выключатель, можно регулировать, то выбирают минимальное рабочее давление.

Подсоединяют барометр (4.10) к вводу пневматического выключателя, не создавая никаких препятствий для приведения в действие этого выключателя обычным способом.

Включают контроллер.

Постепенно увеличивают давление воздуха на вводе, пока выключатель не сработает.

Измеряют и регистрируют повышенное давление воздуха, при котором выключатель срабатывает.

Устанавливают на вводе атмосферное давление.

Проводят три измерения этим способом и определяют среднее значение давления.

Если рабочее давление регулируемое, то выбирают максимальное рабочее давление и повторяют это испытание.

Повторяют это испытание для каждого ввода пневматического выключателя.

10.3.4.2 Выключатели, срабатывающие при пониженном давлении

Если рабочее давление воздуха, приводящее в действие выключатель, можно регулировать, то выбирают минимальное рабочее давление.

Подсоединяют устройство, измеряющее пониженное давление воздуха [вакуумметр (4.11)], к вводу пневматического выключателя, не создавая никаких помех для приведения в действие этого выключателя обычным способом.

Включают контроллер.

Постепенно уменьшают давление воздуха на вводе по отношению к атмосферному давлению, пока выключатель не сработает.

Измеряют и регистрируют пониженное давление воздуха, при котором выключатель срабатывает.

Устанавливают на вводе атмосферное давление.

Проводят три измерения этим способом и определяют среднее значение давления.

Если рабочее давление регулируемое, то выбирают максимальное рабочее давление и повторяют это испытание.

Повторяют это испытание для каждого ввода пневматического выключателя.

11 Требования к оформлению результатов испытаний

Результаты испытаний оформляют протоколом, который должен содержать:

- a) наименование и адрес организации, проводившей испытания;
- b) дату проведения испытаний;
- c) ссылку на настоящий стандарт;
- d) наименование и адрес изготовителя кресла-коляски;
- e) наименование изделия, код или обозначение других типов;
- f) сведения относительно тех требований, которым соответствуют кресло-коляска и/или зарядное устройство;
- g) сведения относительно тех требований, которым не соответствуют кресло-коляска и/или зарядное устройство;
- h) усилия и/или давления, требуемые для приведения в действие управляющих устройств.

12 Информация, прилагаемая изготовителем

Информация, прилагаемая к электросистемам и системам управления кресел-колясок с электроприводом, должна соответствовать требованиям ИСО 7176-15 и содержать сведения:

- a) о том, что изделия отвечают требованиям настоящего стандарта;
- b) о предельно допустимых значениях усилий, необходимых для приведения в действие управляющих устройств;
- c) о предельно допустимых значениях рабочего повышенного или пониженного давления воздуха, необходимых для приведения в действие пневматических выключателей.

Приложение А
(обязательное)

Схемы типовых контуров и примеры испытательного оборудования

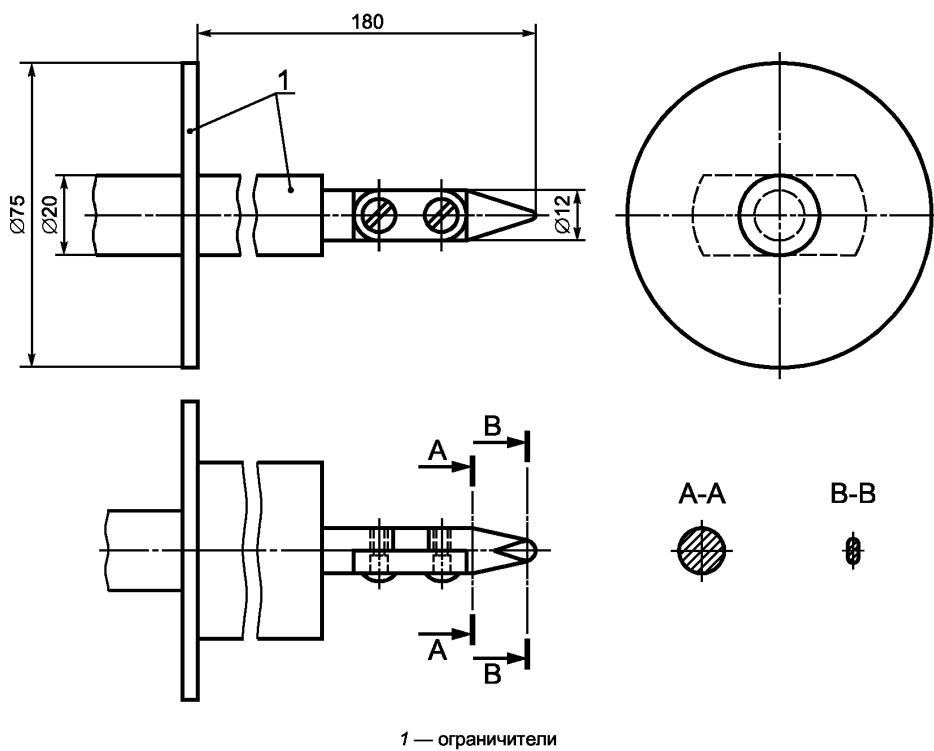
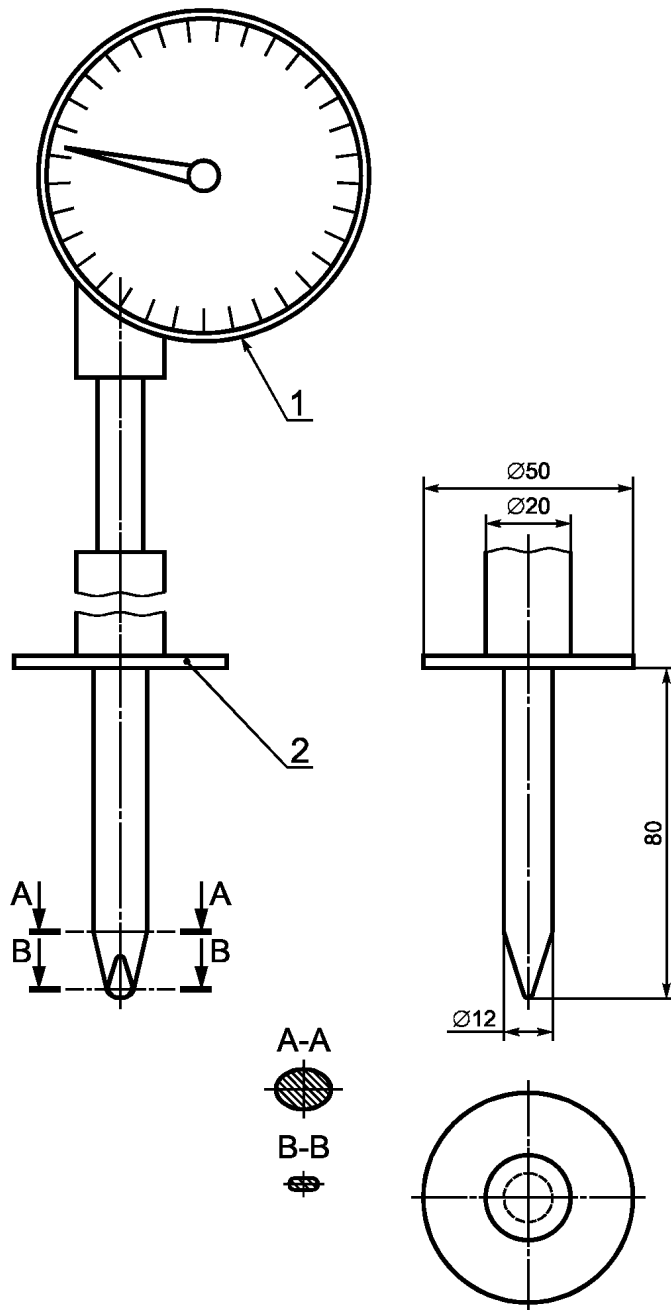
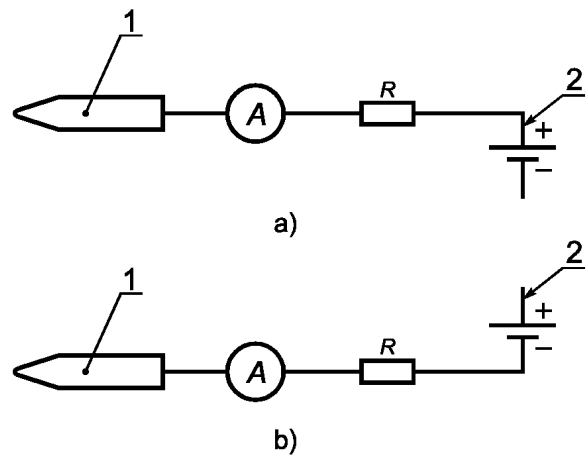


Рисунок А.1 — Пример стандартного шарнирного (комбинированного) испытательного пальца



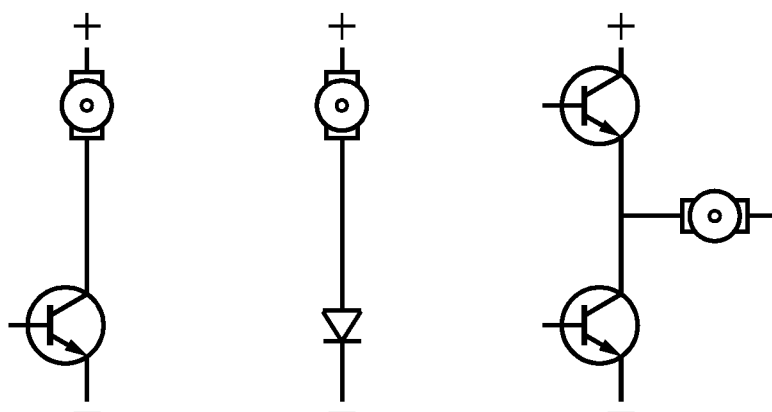
1 — инструмент для измерения силы; 2 — ограничитель

Рисунок А.2 — Пример стандартного нешарнирного (прямого) испытательного пальца

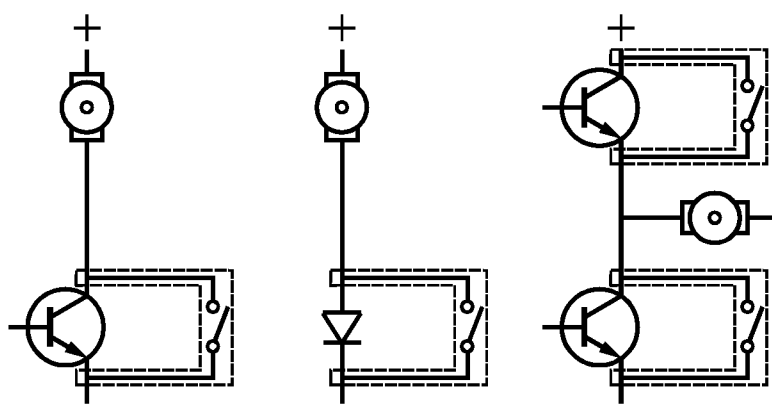


1 — испытательный палец; 2 — батарея кресла-коляски

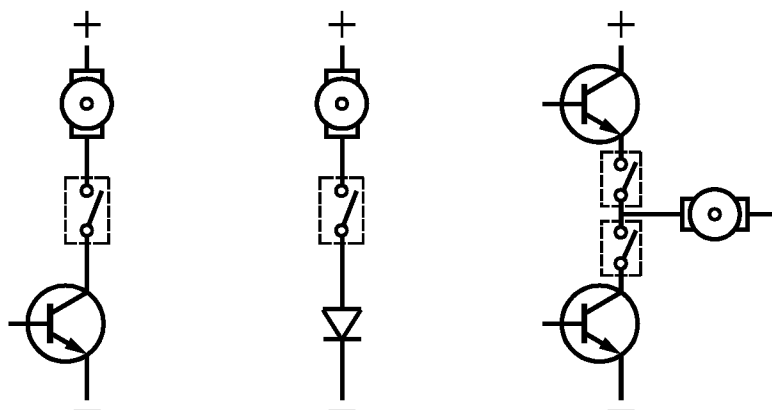
Рисунок А.3 — Испытательный контур



а) Выходные цепи основного контура

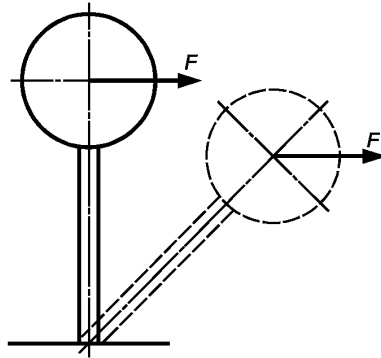


б) Испытательные переключатели, подключенные к цепи короткого замыкания

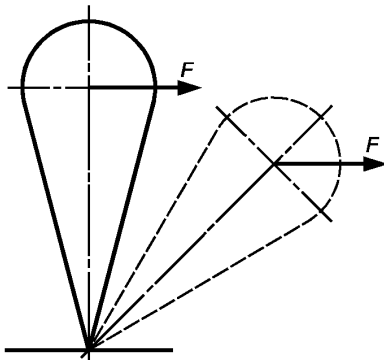


с) Испытательные переключатели, подключенные к разомкнутой цепи

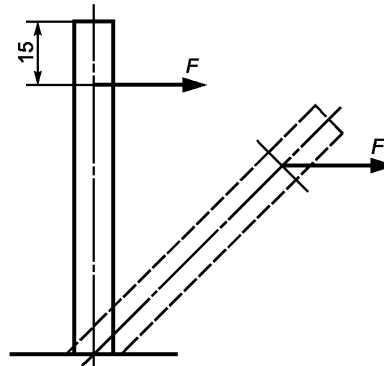
Рисунок А.4 — Примеры типовых контуров



а) Рычаг со сферическим набалдашником



б) Конусообразный рычаг



с) Рычаг цилиндрической формы

Рисунок А.5 — Измерения силы, необходимой для приведения в действие рычага управления

Приложение В
(справочное)

**Сведения о соответствии национальных стандартов Российской Федерации
ссылочным международным стандартам**

Таблица В.1

Обозначение ссылочного международного стандарта	Обозначение и наименование соответствующего национального стандарта
ИСО 6440:1985	ГОСТ 30475—96 (ИСО 6440—85)/ГОСТ Р 50653—94 (ИСО 6440—85) Кресла-коляски. Термины и определения
ИСО 7176-3:1988	ГОСТ Р ИСО 7176-3—96 Кресла-коляски. Методы испытаний для определения эффективности действия тормозной системы
ИСО 7176-6:1988	ГОСТ 30477—96/ГОСТ Р 50732—95 Кресла-коляски с электроприводом. Методы определения максимальной скорости, ускорения и торможения
ИСО 7176-8:1996	ГОСТ Р 51081—97 (ИСО 7176-8—96) Кресла-коляски. Технические требования и методы испытаний на статическую, ударную и усталостную прочность
ИСО 7176-11:1992	ГОСТ Р ИСО 7176-11—96 Кресла-коляски. Испытательные манекены
ИСО 7176-15:1996	*
МЭК 254-1:1983	*
МЭК 335-2-29:1994	ГОСТ 27570.0—87 (МЭК 335-1—76) Безопасность бытовых и аналогичных электрических приборов. Общие требования и методы испытаний
МЭК 529:1989	ГОСТ 14254—96 (МЭК 529—89) Степени защиты, обеспечиваемые оболочками (Код IP)
МЭК 601-1:1988	ГОСТ 30324.0—95 (МЭК 601-1—88) / ГОСТ Р 50267.0—92 (МЭК 601-1—88) Изделия медицинские электрические. Часть 1. Общие требования безопасности
* Соответствующий национальный стандарт отсутствует. До его принятия рекомендуется использовать перевод на русский язык данного международного стандарта или гармонизированный с ним национальный (государственный) стандарт страны, на территории которой применяется настоящий стандарт. Информация о наличии перевода данного международного стандарта в национальном фонде стандартов или в ином месте, а также информация о действии на территории страны соответствующего национального (государственного) стандарта может быть приведена в национальных информационных данных, дополняющих настоящий стандарт.	

УДК 615.418.3.001.4:006.354

ОКС 11.180

P23

Ключевые слова: кресла-коляски с электроприводом, электросистемы, системы управления, требования, методы испытаний

Редактор *Л.В. Афанасенко*
Технический редактор *О.Н. Власова*
Корректор *Е.Д. Дульнева*
Компьютерная верстка *А.Н. Золотаревой*

Сдано в набор 29.08.2005. Подписано в печать 04.10.2005. Формат 60×84^{1/8}. Бумага офсетная. Гарнитура Ариал.
Печать офсетная. Усл.печ.л. 3,72. Уч.-изд.л. 3,30. Тираж 130 экз. Зак. 728. С 1946.

ФГУП «Стандартинформ», 123995 Москва, Гранатный пер., 4.
www.gostinfo.ru info@gostinfo.ru
Набрано во ФГУП «Стандартинформ» на ПЭВМ.
Отпечатано в филиале ФГУП «Стандартинформ» — тип. «Московский печатник», 105062 Москва, Лялин пер., 6.