

ТИПОВЫЕ КОНСТРУКЦИИ, ИЗДЕЛИЯ И УЗЛЫ ЗДАНИЙ И СООРУЖЕНИЙ

С е р и я 2.440-2

УЗЛЫ СТАЛЬНЫХ КОНСТРУКЦИЙ ПРОИЗВОДСТВЕННЫХ ЗДАНИЙ
ПРОМЫШЛЕННЫХ ПРЕДПРИЯТИЙ

В ы п у с к 1

ШАРНИРНЫЕ УЗЛЫ БАЛОЧНЫХ КЛЕТОК И РАМНЫЕ УЗЛЫ
ПРИМЫКАНИЯ РИГЕЛЕЙ К КОЛОННАМ

ЧЕРТЕЖИ КМ

23706

ЦЕНА -

Отпускная цена
на момент реализации
указана
в счет-накладной

НАСТОЯЩАЯ ПРОЕКТНАЯ ДОКУМЕНТАЦИЯ
МОЖЕТ БЫТЬ ИСПОЛЬЗОВАНА ТОЛЬКО В
КАЧЕСТВЕ СПРАВОЧНОГО МАТЕРИАЛА ПРИ
РАЗРАБОТКЕ КОНКРЕТНОГО ПРОЕКТА
(ПИСЬМО РОССТРОЯ ОТ 19.07.2004 № ВА-3602/06)

ТИПОВЫЕ КОНСТРУКЦИИ, ИЗДЕЛИЯ И УЗЛЫ ЗДАНИЙ И СООРУЖЕНИЙ

С е р и я 2.440-2

УЗЛЫ СТАЛЬНЫХ КОНСТРУКЦИЙ ПРОИЗВОДСТВЕННЫХ ЗДАНИЙ
ПРОМЫШЛЕННЫХ ПРЕДПРИЯТИЙ

В ы п у с к 1

ШАРНИРНЫЕ УЗЛЫ БАЛОЧНЫХ КЛЕТОК И РАМНЫЕ УЗЛЫ
ПРИМЫКАНИЯ РИГЕЛЕЙ К КОЛОННАМ

ЧЕРТЕЖИ КМ

РАЗРАБОТАНЫ:

ЦИИИ ПРОЕКТАЛЬНАЯ КОНСТРУКЦИОННАЯ

Директор института
Главный инженер института
Нач. отдела ОТП
Главный инженер проекта



Иванцов В.В.
Ааронов В.В.
Беляев В.Ф.
Троицкий П.И.

ГПИ Ленпроектстальконструкция

Директор института
Главный инженер института
Главный конструктор
Начальник отдела ОСС-1
Главный инженер проекта

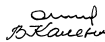


Чрючков В.М.
Пашкин Ю.Б.
Благодарь М.Б.
Полушин А.П.
Подобский Я.Г.

УТВЕРЖДЕНЫ ГЛАВНЫМ УПРАВЛЕНИЕМ
ПРОЕКТИРОВАНИЯ ГОССТРОЯ СССР,
письмо от 31.05.88 г. № 6/Б-1120,
введены в действие с 30.06.89 г.
приказом ЦИИИ ПРОЕКТАЛЬНАЯ КОНСТРУКЦИОННАЯ
им. Мебельникова от 17.01.89 г. № 28

ВШПИ ПРОМСТАЛЬНАЯ КОНСТРУКЦИОННАЯ

Директор института
Начальник отдела



Сергеев В.Г.
Каленов В.В.

Обозначение	Наименование	Стр. выпуска	Обозначение	Наименование	Стр. выпуска
2.440-2.1-00ПЗКМ	Пояснительная записка	4-9	2.440-2.1-18КМ	Шарнирные узлы. Крепление балок к балкам на 3-х болтах. Узел 21	33и
01КМ	Шарнирные узлы. Рекомендации по применению шарнирных узлов	10	19КМ	Шарнирные узлы. Крепление балок к балкам на 4-х болтах. Узел 22	34
02КМ	Шарнирные узлы. Этажное опирание балок. Узлы 1 и 2	11	20КМ	Шарнирные узлы. Крепление балок к балкам на 5-и болтах. Узел 23	35
03КМ	Шарнирные узлы. Крепление балок на опорных уголках. Узел 3	12	21КМ	Шарнирные узлы. Крепление балок к балкам на 6-и болтах. Узел 24	36
04КМ	Шарнирные узлы. Крепление балок на опорных уголках. Узел 4	13-15	22КМ	Шарнирные узлы. Крепление балок к балкам на 7-и болтах. Узел 25	37
05КМ	Шарнирные узлы. Опирание балок на ребра из швеллеров. Узел 5	16	23КМ	Опирание балок на кирпичные стены. Узлы 26, 27, 28, 29	38-39
06КМ	Шарнирные узлы. Опирание балок на ребра из тавров. Узел 6	17	24КМ	Рамные узлы. Область применения	40-41
07КМ	Шарнирные узлы. Крепление балок на опорных планках. Узлы 7, 7а, 8, 8а	18-19	25КМ	Рамные узлы. Узлы 30...32 (группа А-1) и 42...44 (группа А-2)	42
08КМ	Шарнирные узлы. Крепление балок на опорных планках из уголков. Узел 9	20	26КМ	Рамные узлы. Узлы 33...35 (группа А-1) и 45...47 (группа А-2)	43
09КМ	Шарнирные узлы. Опирание балок на оголовок стойки, центральное опирание. Узлы 10, 11	21-22	27КМ	Рамные узлы. Узлы 36...38 (группа А-1) и 48...50 (группа А-2)	44
10КМ	Шарнирные узлы. Крепление балок на 2-х болтах (горизонтальное). Узлы 12, 13	23	28КМ	Рамные узлы. Узлы 39...41 (группа А-1) и 51...53 (группа А-2)	45
11КМ	Шарнирные узлы. Крепление балок к колоннам на 2-х болтах. Узел 14	24-25	29КМ	Рамные узлы. Узлы 30...41 (группа А-1). Разрезы	46
12КМ	Шарнирные узлы. Крепление балок к колоннам на 3-х болтах. Узел 15	26	30КМ	Рамные узлы. Узлы 42...53 (группа А-2). Разрезы	47
13КМ	Шарнирные узлы. Крепление балок к колоннам на 4-х болтах. Узел 16	27	31КМ	Рамные узлы. Фланцы для группы узлов А-1	48
14КМ	Шарнирные узлы. Крепление балок к колоннам на 5-и болтах. Узел 17	28	32КМ	Рамные узлы. Фланцы для группы узлов А-2	49
15КМ	Шарнирные узлы. Крепление балок к колоннам на 6-и болтах. Узел 18	29	33КМ	Рамные узлы. Характеристики фланцев для групп узлов А-1, А-2	50
16КМ	Шарнирные узлы. Крепление балок к колоннам на 7-и болтах. Узел 19	30			
17КМ	Шарнирные узлы. Крепление балок к балкам на 2-х болтах. Узел 20	31-32			

Исправление внесено 4.10.89 инженер I категории Домашук Е.П. *Е.П. Домашук*

Зав. отд.	БЕЛЯЕВ	<i>Беляев</i>
Н. контр.	ПЕТРАКОВА	<i>Петракова</i>
Гл. констр.	ШУБАЛОВ	<i>Шубалов</i>
Гл. инж. пр.	ТРОНЦКИЙ	<i>Тронцкий</i>
Руч. брнп.	ПЕТРАКОВА	<i>Петракова</i>
Проверил	ПЕТРАКОВА	<i>Петракова</i>
Исполнил	ДОМАШУК	<i>Домашук</i>

2.440-2.1-00 КМ

Содержание

СТАДИЯ	Листов	
	Р	1 2

ЦНИПРОЕКТСТАЛЬКОНСТРУКЦИЯ
ИМ. МЕДНИКОВА

Обозначение	Наименование	Стр. выпуска	Обозначение	Наименование	Стр. выпуска
2.440-2.1-34KM	Рамные узлы. Узлы 54...57 (группа В-1) и 62...65 (группа В-2)	51	2.440-2.1-52KM	Рамные узлы. Усиление стенок колонн в узлах групп А, В, С	71
35KM	Рамные узлы. Узлы 58...61 (группа В-1) и 66...69 (группа В-2)	52	53KM	Рамные узлы. Характеристики несущей способности ригелей	72-73
36KM	Рамные узлы. Узлы 54...61 (группа В-1). Разрезы	53	54KM	Рамные узлы. Характеристики несущей способности колонн	74-77
37KM	Рамные узлы. Узлы 62...69 (группа В-2). Разрезы	54	55KM	Рамные узлы. Основные расчетные формулы и пример подбора узлов	78
38KM	Рамные узлы. Фланцы для групп узлов В-1, В-2	55	56KM	Основные требования и указания по изготовлению и монтажу фланцевых узлов	79-80
39KM	Рамные узлы. Характеристики фланцев для групп узлов В-1, В-2	56			
40KM	Рамные узлы. Узлы 70...72 (группа С-1) и 76...78 (группа С-2)	57			
41KM	Рамные узлы. Узлы 73...75 (группа С-1) и 79...81 (группа С-2)	58			
42KM	Рамные узлы. Узлы 70...75 (группа С-1). Разрезы	59			
43KM	Рамные узлы. Узлы 76...81 (группа С-2). Разрезы	60			
44KM	Рамные узлы. Узлы 70...81 (группа С-1, С-2). Разрезы	61			
45KM	Рамные узлы. Соединение поясов с колоннами для групп узлов С-1, С-2	62			
46KM	Рамные узлы. Характеристики соединений поясов с колоннами для групп узлов С1, С2	63-64			
47KM	Рамные узлы. Характеристики опорных ребер ригелей для групп узлов С-1, С-2	65-66			
48KM	Рамные узлы. Характеристики вутов для групп узлов А, В, С	67			
49KM	Рамные узлы. Характеристики опорных столиков для групп узлов А, В, С	68			
50KM	Рамные узлы. Обратные фланцы и ребра жесткости в колоннах для групп узлов А, В, С	69			
51KM	Рамные узлы. Характеристики обратных фланцев и ребер жесткости в колоннах для групп узлов А, В, С	70			
				2.440-2.1-00 KM	Лист 2

1. ОБЩАЯ ЧАСТЬ

1.1. Настоящий выпуск содержит рабочие чертежи типовых узлов балочных клеток, отапливаемых и неотапливаемых производственных зданий: шарнирные узлы соединения балок с балками и балок с колоннами и рамные узлы соединений ригелей с колоннами.

1.2. Приведенные в выпуске узлы позволяют унифицировать соединения элементов и сами элементы балочных клеток, что уменьшает трудозатраты при разработке документации на стальные конструкции на стадии КМ и КМД, а также при изготовлении и монтаже конструкций и сокращает общий расход стали.

1.3. Узлы предназначаются для стальных конструкций отапливаемых зданий, возводимых в районах с расчетной температурой минус 65°C и выше и неотапливаемых зданий, возводимых в районах с расчетной температурой минус 40°C и выше.

1.4. Узлы могут применяться в зданиях, эксплуатируемых в районах несейсмических и сейсмических до 9 баллов включительно.

1.5. Применение узлов в конструкциях, испытывающих динамические воздействия оговорено в разделе 3 пояснительной записки и на документе ОПКМ.

1.6. Соединение элементов во всех узлах осуществляется на болтах класса точности В, классов прочности 5.8 и 8.8, а также на высокопрочных болтах.

1.7. В ссылках на документы условно опущены обозначения серии и выпуска.

2. ШАРНИРНЫЕ УЗЛЫ

2.1. Область применения

2.1.1. Шарнирные узлы не рассчитаны на передачу знакопеременных усилий.

2.1.2. Узлы разработаны для соединения элементов из стали ВСтЗ и стали НЛ (низколегированной).

2.1.3. Шарнирные узлы позволяют осуществить соединение балок из швеллеров по ГОСТ 8240-72, прокатных двутавров типов Б по ГОСТ 26020-83, прокатного двутавра (I20) по ГОСТ 8239-72 и сварных двутавров друг с другом, а также с колоннами из широкополочных прокатных либо сварных двутавров.

2.1.4. Рекомендуемые области применения шарнирных узлов крепления балок приведены в таблице на докум.ОПКМ.

2.2. Конструктивные решения

2.2.1. Настоящий выпуск содержит следующие типы шарнирных узлов крепления балок:

- этажное опирание балок;
- крепление балок на опорных уголках;
- опирание балок на ребра из швеллеров;
- опирание балок на ребра из тавров;
- крепление балок на столиках;
- крепление балок на опорных планках;
- опирание балок на оголовок стойки;
- крепление балок на болтах класса точности В, класса прочности 5.8 и 8.8;
- опирание балок на каменные стены и ж.б. подушки.

2.2.2. В зоне узлов поясные швы колонн выполнять двусторонними.

№ п.п. год. Подпись и дата. Взам. инв. №

Зав. отд.	Беляев	<i>[подпись]</i>	2.440-21-00ПЗКМ	СТАЛЬЯ	ЛИСТ	ЛИСТОВ
Н. контр.	Петракова	<i>[подпись]</i>				
Гл. констр.	Шувалов	<i>[подпись]</i>		Р	1	5
Гл. инж. пр.	Троицкий	<i>[подпись]</i>		ПОЯСНИТЕЛЬНАЯ ЗАПИСКА ЦНИИПРОЕКТСТАЛЬКОНСТРУКЦИЙ им. Мельникова		
Рук. бригады	Петракова	<i>[подпись]</i>				
Проверка	Петракова	<i>[подпись]</i>				
Исполнил	Троицкий	<i>[подпись]</i>				

2.2.3. Катетуголовых швов всех узлов не должны быть менее указанных в табл. 38 СНиП II-23-81.

2.3. Основные расчетные положения.

2.3.1. Узлы рассчитаны с учетом коэффициента надежности по назначению $\gamma_n = 1$. При $\gamma_n < 1$ предельные реакции узлов принимаются равными $\frac{Q_{np}}{\gamma_n}$.

2.3.2. Расчетные сопротивления материалов и соединений при определении Q_{np} приняты по таблице.

Таблица

Сталь	Вид проката	Толщина проката, мм	Характеристики в МПа						R _{bs}	
			R _y	R _{ип}	R _{бп}	R _{ωf}	R _{ωз}	5,8	8,8	
			ВСтЗ	Лист	4-20 21-32	225 215	370	460	215	166,5
Фасон	4-20 21-32	235 215								
НЛ (низколегированная сталь)	Лист, фасон	4-9	330	490	690	215	220,5	200	320	
		10-20	310	470	645		211,5			
		21-32	290	460	625		207			

2.3.3. Выпуск содержит только узлы балок. Сами балки должны быть рассчитаны согласно СНиП II-23-81*.

2.3.4. Прокатные балки приняты по сокращенному сортаменту металлопроката в строительных стальных конструкциях, утвержденному постановлением Госстроя СССР от 21.11.86г. № 28. При применении прокатных и сварных балок, не указанных в документах, узлы для них рассчитываются индивидуально по расчетным формулам, приведенным на чертежах узлов.

2.3.5. Методика расчета узлов I,2,4 изложена в журнале "Строительное проектирование промышленных предприятий" Выпуск № 2, 1973 год, стр.42-47

2.3.6. При действии подвижных, вибрационных или другого вида нагрузок с количеством циклов нагружений 10^5 и более узлы следует проверять расчетом на выносливость по пункту 9.2 СНиП II-23-81*.

2.4. Материал деталей узлов.

2.4.1. Марка стали деталей, сходящихся в узле принимается по таблице 50 * СНиП II-23-81*, как для конструкций группы 2 при отсутствии динамических, вибрационных и подвижных нагрузок и как для конструкций группы I при их наличии.

2.4.2. Болты М20 по ГОСТ 7798-70, класса прочности 5.8 и 8.8 по ГОСТ 1759.4-87 с клеймом завода и маркировкой класса прочности.

Гайки М20 класса прочности 5и 8 по ГОСТ 1759.5-87.

Для предотвращения раскручивания под гайку устанавливать одну пружинную шайбу по ГОСТ 6402-70.

2.4.3. Заводские сварные соединения следует выполнять автоматической или полуавтоматической сваркой. Материалы для сварки следует применять по таблице 55 главы СНиП II-23-81*.

2.5. Указания по изготовлению и монтажу.

2.5.1. Изготовление и монтаж конструкций производить в соответствии с требованиями СНиП III-18-75 "Металлические конструкции".

Правила производства и приемки работ и СНиП 3.03.01-87 "Несущие и ограждающие конструкции"; Рекомендаций и нормативов по технологии постановки болтов в монтажных соединениях металлоконструкций (ЦНИИПСК, 1988г.).

2.5.2. Диаметр отверстий для болтов М20 принимать 23 мм.

2.5.3. Образование отверстий в соединениях с болтами следует предусматривать сверлением в кондукторах или на поточных линиях, при этом допускаемые отклонения расстояний между центрами отверстий в группе ± 1 мм, диаметров отверстий $\pm 1,0$ мм.

2.5.4. Болты должны быть защищены от раскручивания.

2.5.5. Узлы после окончания всех монтажных работ должны быть защищены от коррозии в соответствии с указаниями глав СНиП 2.03.П-85 и СНиП 3.04.03-85.

3. РАМНЫЕ УЗЛЫ

3.1. Общая часть.

3.1.1. Представленные в выпуске рамные узлы разработаны для соединений ригелей из прокатных двутавров типов В и Ш с колоннами из прокатных двутавров типов К и Ш по ГОСТ 26020-83, принимаемых по сокращенному сортаменту профилей, утвержденному постановлением Госстроя СССР от 21 ноября 1986 г. № 28.

3.1.2. При разработке узлов рассмотрен весь сокращенный сортамент профилей как по номерам, так и по маркам сталей, из которых изготавливаются профили, выявлены области возможных сочетаний профилей в рамных соединениях, определены прочностные характеристики как профилей, так и деталей их соединений в узлах трех классов: с гибкими фланцами, с жесткими фланцами и на накладках, даны рекомендации по применению в конкретных случаях того или иного класса, группы в пределах класса и но-

мера в пределах группы рамного узла.

3.1.3. Монтажные соединения элементов в рамных узлах предусмотрены на предварительно-напряженных высокопрочных болтах диаметром 24 мм и 27 мм.

3.1.4. Выпуск позволяет по усилиям в примыкающих к узлу элементах, определенным при статическом расчете каркаса, практически без дополнительного расчета "собрать" принятый автором конкретного проекта узел.

3.1.5. При применении узлов в конструкциях, работающих на динамические нагрузки, детали узлов необходимо проверить расчетом на выносливость.

3.1.6. Узлы не предназначены для применения в конструкциях, эксплуатирующихся в сильноагрессивной среде.

3.1.7. Расчет и конструирование узлов выполнены в соответствии с требованиями СНиП П-23-81*.

При проектировании фланцевых узлов класса А принимались во внимание "Рекомендации по расчету, проектированию, изготовлению и монтажу фланцевых соединений стальных строительных конструкций". ВНИИПромстальконструкция, ЦНИИпроектстальконструкция, М., 1988 г.

3.2. Конструктивные решения

3.2.1. В рамных узлах происходит передача с ригелей на колонны действующих в опорном сечении ригелей поперечной силы, изгибающего момента и нормальной силы. Изгибающий момент передается в виде пары горизонтальных сил в уровнях поясов ригелей.

3.2.2. Во всех рамных узлах, приведенных в выпуске, поперечная сила передается на опорные столики колонн через торцовые ребра ригелей.

3.2.3. По способу передачи на колонны растягивающих сил в уровне верхних поясов ригелей разработанные в выпуске узлы подразделяются на три класса:

- класс А - узлы с гибкими фланцами;
- класс В - узлы с жесткими фланцами;
- класс С - узлы с накладками и фрикционными соединениями.

3.2.4. Узлы класса А имеют в зоне верхнего пояса ригелей 4 болта (группа узлов А-1) и 8 болтов (группа узлов А-2).

Узлы класса В имеют в зоне верхнего пояса ригелей 12 болтов (группа узлов В-1) и 16 болтов (группа узлов В-2).

Узлы класса С имеют в каждой из двух пар накладок, устанавливаемых по обе стороны колонн, один ряд болтов (группа узлов С-1) и два ряда болтов (группа узлов С-2).

3.2.5. В узлах классов А и В по внутренним граням полок колонн в уровне верхних поясов ригелей установлены обратные фланцы, в узлах класса С из колонн в уровне верхних поясов ригелей выпущены горизонтальные ребра.

3.2.6. Сжимающие усилия в зоне нижних поясов ригелей передаются на стенки колонн через соприкасающиеся поверхности фланцев (торцевых ребер), прокладок (там, где эти прокладки установлены) и полок колонн. Эти усилия воспринимаются стенками колонн, либо стенками колонн, укрепленными ребрами жесткости. При этом ребра жесткости подбираются на разность величин действующих на колонны сил и несущей способности стенок колонн.

3.2.7. Каждая группа узлов состоит из узлов с ригелями, не имеющими вутов на опоре и имеющими вуты на опоре, узлов, в которых ригели примыкают к колоннам крайних рядов и узлов, в которых ригели примыкают к колоннам средних рядов, узлов, в которых в уровне нижних поясов ригелей не передаются на колонны растягивающие усилия, и узлов, в которых в уровне нижних поясов

ригелей передаются на колонны растягивающие усилия. В последнем случае рассмотрены три варианта восприятия этого усилия колоннами в зависимости от величины усилия: полками колонн без укрепления их ребрами жесткости, полками колонн, укрепленными ребрами жесткости, и обратными фланцами, установленными в колоннах.

3.2.8. При величине обратных моментов в ригелях одного порядка с величиной прямых моментов в зоне нижних поясов ригелей следует применить такое же конструктивное решение по передаче растягивающего усилия, как и в зоне верхних поясов. Прямым моментом в данном случае считается момент вызывающий растяжение верхнего пояса ригеля.

3.2. При величинах поперечных сил в стенках колонн в зоне узла, превышающих несущую способность стенок по срезу с учетом действующих в колоннах нормальных сил, предусмотрена установка наклонных ребер жесткости. Также, как и горизонтальные ребра жесткости, они рассчитываются на разность величин действующих усилий и несущей способности стенок.

3.3. Основные расчетные положения

3.3.1. Расчет соединений с гибкими фланцами толщиной 27 мм (узлы класса А) выполнялся в соответствии с "Рекомендациями по расчету, проектированию, изготовлению и монтажу фланцевых соединений стальных строительных конструкций". При этом учитывались "рычажные силы", возникающие в зоне контакта фланцев с полками колонн (непосредственно или через прокладки).

3.3.2. Жесткие фланцы толщиной 45 мм в узлах класса В рассчитывались по консольной схеме. При этом предусматривалось, что контактные сжимающие напряжения от предварительного натяжения высокопрочных болтов действуют только в зоне, ограниченной шириной полки колонны.

Изм. № подл. Подпись и дата. Эван. инв. №

3.3.3. Узлы на накладках класса С и детали всех узлов рассчитывались в соответствии со СНиП П-23-81*.

3.3.4. Расчет узлов произведен с учетом коэффициента условия работы $\gamma_c=1$ и коэффициента надежности по назначению $\gamma_n=1$.

3.4. Материал деталей узлов

3.4.1. Для фланцев принята листовая сталь по ГОСТ 19903-74* марки 14Г2АФ-15 по ТУ 14-105-465-82 с гарантированными механическими свойствами в направлении толщины проката.

Для гибких фланцев (узлы класса А) допускается применение стали марки 09Г2С-15 по ГОСТ 19282-73 с той же гарантией качества.

3.4.2. Качество стали для фланцев должно удовлетворять требованиям, приведенным в разделе 3.5.

3.4.3. В узлах класса С марка стали накладок, пластин уширения поясов ригелей, ребер, выпущенных из колонн, 09Г2С по ГОСТ 19282-73 для группы конструкций 2.

3.4.4. Высокопрочные болты М24 и М27 из стали 40Х "Селект" климатического исполнения ХЛ (для узлов класса А и В) и У (для узлов класса С) с временным сопротивлением не менее 1100 МПа (110 кгс/мм²), а также гайки высокопрочные и шайбы к ним принимать по ГОСТ 22353-77 + ГОСТ 22356-77.

3.4.5. Для механизированной сварки фланцевых соединений применять материалы по докум.56 КМ.

В остальных случаях материалы для сварки применять по табл.55 СНиП П-23-81*.

3.5. Указания по изготовлению и монтажу

3.5.1. Изготовление элементов, сходящихся в рамных узлах, и их монтаж производить в соответствии с требованиями следующих документов:

3.5.1.1. СНиП III-18-75 "Металлические конструкции. Правила производства и приемки работ".

3.5.1.2. СНиП 3.03.01-87 "Несущие и ограждающие конструкции".

3.5.1.3. Рекомендации по расчету, проектированию, изготовлению и монтажу фланцевых соединений стальных строительных конструкций", М., 1988 г. (для узлов классов А и В).

3.5.1.4. ОСТ 36-72-62 "Конструкции стальные строительные. Монтажные соединения на высокопрочных болтах. Типовой технологический процесс" (для узлов класса С).

3.5.2. Основные требования и указания по изготовлению элементов и монтажу фланцевых узлов приведены в докум.56КМ.

3.5.3. Приварку деталей в элементах рамных узлов осуществлять механизированным способом.

3.5.4. При сборке на монтаже узлов класса С в первую очередь необходимо произвести натяжение болтов, устанавливаемых в зоне нижних поясов ригелей.

3.5.5. После окончания монтажных работ элементы узлов должны быть защищены от коррозии в соответствии с требованиями СНиП 2.03.11-85 и СНиП 3.04.03-85.

3.6. Рекомендации по применению

3.6.1. Подбор групп узлов следует производить по таблицам докум.24КМ.

3.6.2. Предпочтительными для применения являются фланцевые узлы.

3.6.3. В тех случаях, когда применение фланцевых узлов невозможно по конструктивным факторам, либо затруднено из-за отсутствия специальной стали для фланцев или неотлаженностью

технологии, обеспечивающей требуемую точность изготовления элементов, сходящихся в узле, допускается применение узлов на накладках (группы С-1, С-2).

3.6.4. Во всех узлах прикрепления ригелей к колоннам элементы узлов подбирать по максимальным горизонтальным усилиям, которые могут передаваться с полок ригелей на колонны.

3.6.5. Выбор номера узла определяется с учетом следующих факторов:

- возможность постановки вутов на опорах ригелей;
- примыкание ригелей к крайним или средним колоннам;
- величина растягивающих усилий, передающихся на колонны с нижних поясов ригелей.

Во всех случаях следует стремиться к применению узлов с вутами, так как это приводит к экономии стали, поскольку сечение ригеля подбирается не по максимальному опорному моменту, а по значительно сниженному.

3.6.6. В случае примыкания к средней колонне ригелей разной высоты возможна постановка в стенке колонны одного наклонного ребра, соединяющего зоны нижних поясов ригелей, вместо двух горизонтальных ребер.

3.6.7. Шарнирное примыкание к колоннам продольных балок, а также шарнирное примыкание ригелей с одной стороны средней колонны, в то время, как с другой стороны организуется рамный узел, производится в соответствии с техническими решениями, приведенными в первой части данного альбома.

3.6.8. Примеры подбора узлов приведены в докум.55кМ.

Взам. инв. №

Подпись и дата

Инв. N подл.

2.440-21-0003 КМ

Лист

6

23706 10

Формат А3

Таблица рекомендуемых областей использования узлов
разрезных балок в зависимости от характера
загружения

Тип узла	Номер узла	Статическая нагрузка	Динамическая нагрузка	Наличие в узле нормальных силы	Тип узла	Номер узла	Статическая нагрузка	Динамическая нагрузка	Наличие в узле нормальных силы	
										Опирание на кирпичные стены
Этажное опирание	1; 2	+	+	+	Опирание на кирпичные стены	26-29	+	+	-	
Опорный уголок	3	+	+	+						
	4	+	+	+						
Ребра	5	+	+	-						
	6	+	+	-						
Опорные планки	7; 7 ^а ; 8; 8 ^а	+	+	+						
	9	+	+	+						
Оголобки стоек	10; 11	+	+	+						
	12; 13	+	-	+						
	14	+	-	+						
	15	+	-	+						
	16	+	-	+						
	17	+	-	+						
	18	+	-	+						
	19	+	-	+						
	20	+	-	+						
	21	+	-	+						
	22	+	-	+						
23	+	-	+							
24	+	-	+							
25	+	-	+							

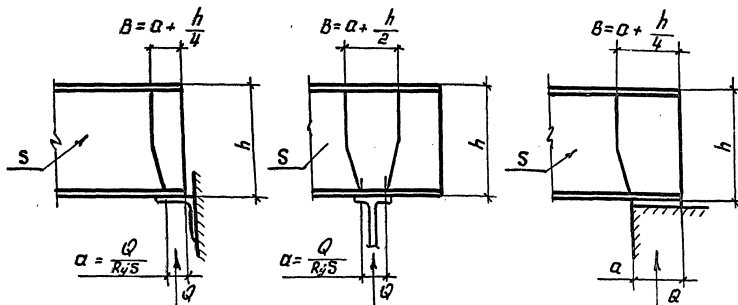
На болтах класса точности 8,
класса прочности 5, 8; 8, 8

Рекомендации по проверке

на устойчивость стенки балки не подкреплённой
ребром жёсткости

$$\sigma = \frac{Q}{s \cdot b \cdot y} \leq R_y; \quad \lambda = \frac{h \cdot 0,7 \sqrt{t_2}}{s}$$

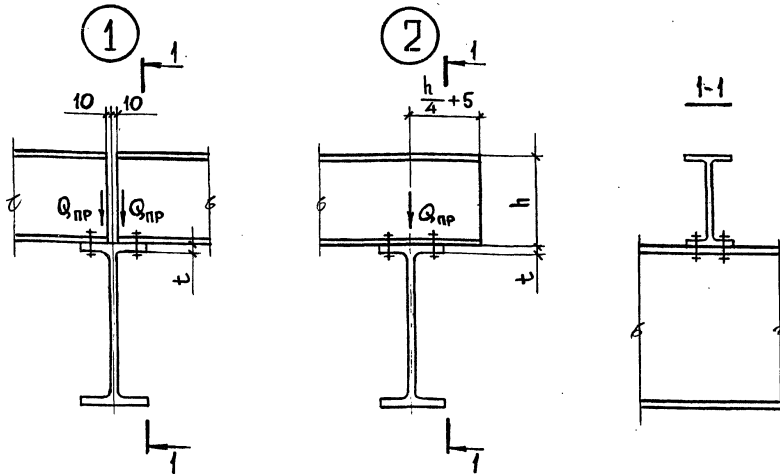
Верхний пояс балки над опорой должен быть развязан
из плоскости



Условные обозначения:

- + допускается использование узла
- не допускается использование узла

Зав. отд.	Беляев				2440-2.1 ОКМ			
Н. контр.	Петракова							
Эл. констр.	Шувалов				Шорнирные узлы. Рекомендации по примене- нию шорнирных узлов	Стандия	Лист	Листов
Эл. инж.пр.	Петрович					р		1
Рук. бриг.	Петракова				ЩИП по ОКСТА с лангиром стружечная цм. мельникава			
Проверил	Лямашук							
Исполнил	Петракова							



1. Верхние пояса второстепенных балок над опорой должны быть развязаны в горизонтальном направлении.

2. Для узла 2 предельная реакция, указанная в таблице для узла 1, удваивается.

3. При использовании второстепенной и главной балок из разных сталей значение $Q_{пр}$ принимается по марке стали с наименьшим значением R_y .

4. Расчет узлов см. п. 2.3.5 пояснительной записки.

Узел 1. Геометрические характеристики и несущая способность

Профиль второстепенной балки	Предельная реакция $Q_{пр}$ в кН при толщине полки главной балки t											
	8	10	12	14	16	20	8	10	12	14	16	20
	мм											
	Сталь ВСт 3						Сталь НЛ					
I14Б1; I16Б1	15	21	26	33	39	54	22	28	35	43	48	72
I18Б1	18	23	30	34	42	59	25	31	39	48	58	72
I20	21	27	34	42	50	66	30	37	44	56	66	86
I23Б1	22	29	37	45	53	70	30	38	48	59	70	94
I26Б1	22	29	37	45	52	70	32	38	48	58	70	94
I30Б1	23	30	37	45	54	71	33	40	50	60	68	79
I35Б1	24	31	38	47	55	74	34	42	52	63	68	76
I35Б2	-	34	42	50	59	79	-	46	56	67	72	81
I40Б1	-	34	43	51	61	81	-	46	58	69	76	84
I40Б2	-	38	47	56	66	84	-	51	62	75	88	98
I45Б1	-	38	47	56	66	84	-	50	62	74	88	98
I45Б2	-	39	50	60	72	90	-	53	67	82	90	123
I50Б1	-	41	-	60	70	92	-	-	67	80	90	120
I50Б2	-	44	-	64	75	99	-	-	72	86	101	133
I55Б1	-	45	-	66	77	100	-	-	74	89	102	134
I55Б2	-	48	-	71	82	107	-	-	78	94	110	144
I60Б1	-	48	-	71	83	108	-	-	78	95	111	145
I60Б2	-	52	-	76	89	115	-	-	86	102	118	156

Инв. № подл. Подпись и дата. Взам инв. №

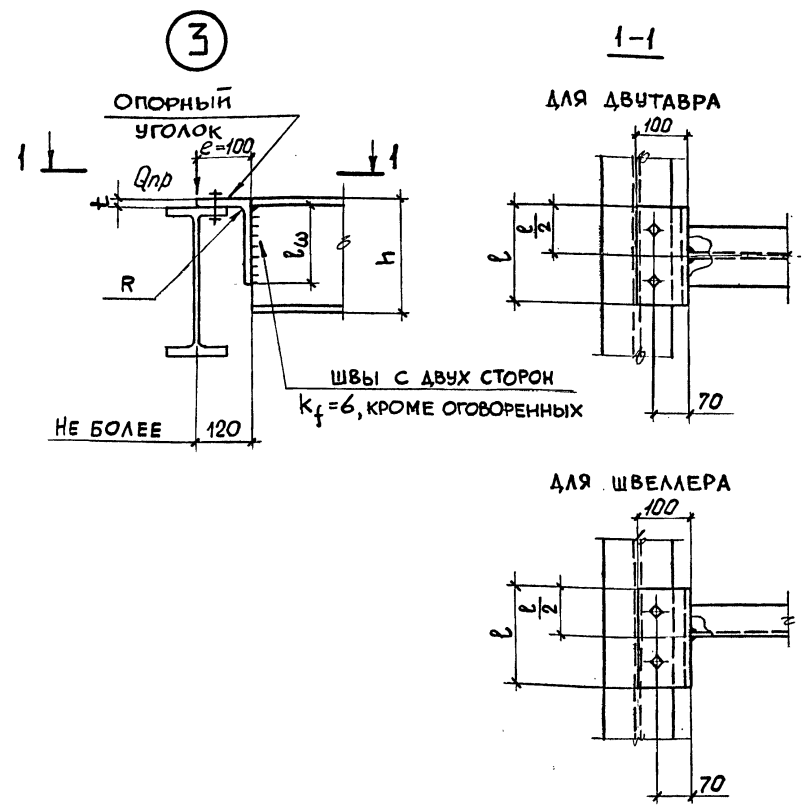
Зав. отд.	БЕЯРЕВ	<i>[Signature]</i>
Н. контр.	ПЕТРАКОВА	<i>[Signature]</i>
Гл. констр.	ШУБАЛОВ	<i>[Signature]</i>
Гл. инж. пр.	ТРОЦКИЙ	<i>[Signature]</i>
Рук. бриг.	ПЕТРАКОВА	<i>[Signature]</i>
Проверил	ПАНФИЛОВА	<i>[Signature]</i>
Исполнил	ДОМАШУК	<i>[Signature]</i>

2.440-2.1-02КМ

Шарнирные узлы.
Этажное опирание балок.
Узлы 1 и 2

Сталей	Лист	Листов
Р		1
ЦНИИПРОЕКТАСТАЛЬКОНСТРУКЦИЯ ИМ. МЕЛЬНИКОВА		

23706 12



Узел 3. ГЕОМЕТРИЧЕСКИЕ ХАРАКТЕРИСТИКИ И НЕСУЩАЯ СПОСОБНОСТЬ

ПРОФИЛЬ БАЛКИ	ДЛИНА УГОЛКА l	ПРЕДЕЛЬНАЯ РЕАКЦИЯ Q _{пр} в кН ПРИ ТОЛЩИНЕ ОПОРНОГО УГОЛКА t					
		10	12	14	16	18	20
	мм	мм					
МАТЕРИАЛ БАЛКИ И ОПОРНОГО УГОЛКА - СТАЛЬ ВСтЗ							
I145; I165; C14; C16	150	7	10	14	-	-	-
I185; I20; I235; C18; C20; C22	200	9	13	19	25	34	43
I265; I305; C24; C27; C30	250	11	17	24	32	42	54
МАТЕРИАЛ БАЛКИ И ОПОРНОГО УГОЛКА - СТАЛЬ НЛ							
I145; I165; C14; C16	150	9	13	19	-	-	-
I185; I20; I235; C18; C20; C22; C24	200	12	18	25	34	45	58
I265; I305; C27; C30	250	15	23	31	43	57	61

1. При высоте сечения балки $h \leq 160$ мм применять L 100x100x t , при $h > 160$ мм - L 160x100x t из L 160x160x t .

2. $K_f = 5$ для I145; I165; C14; C16.

3. РАСЧЕТНЫЕ ФОРМУЛЫ:

а) ПРОВЕРКА ПОЛКИ УГОЛКА НА ОТГИБ

$$\frac{Q_{пр} (e - t - \frac{R}{2}) 6}{l t^2} \leq R_y;$$

б) РАСЧЕТ ШВОВ (НА ДВА ШВА)

$$\sqrt{\left(\frac{Q_{пр} \cdot 6 \cdot e}{2 \beta_f k_f l_w^2}\right)^2 + \left(\frac{Q_{пр}}{2 \beta_f k_f l_w}\right)^2} \leq R_{wf}.$$

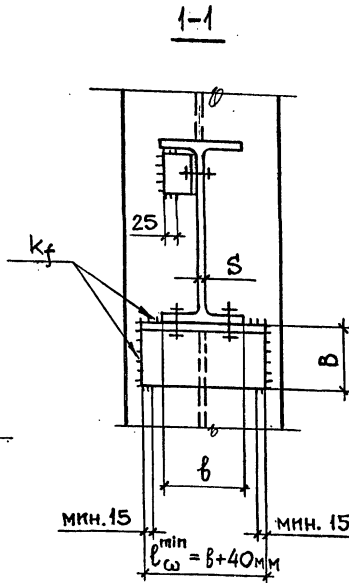
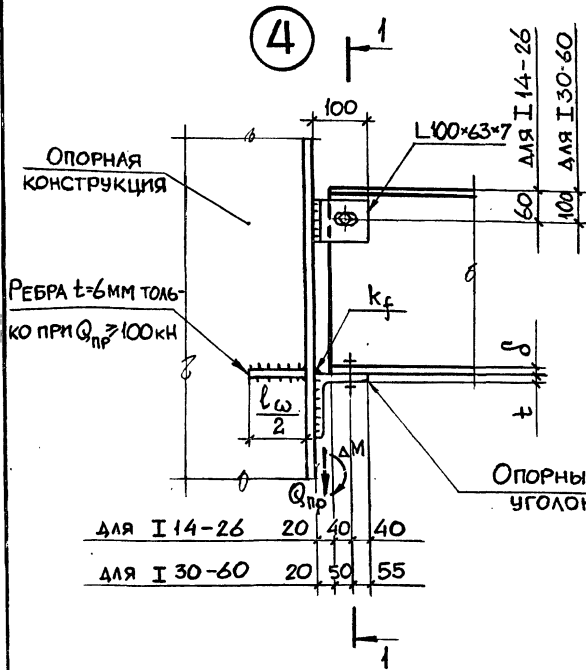
№ инв. № подл. ПОДПИСЬ И ДАТА

ЗАВ. ОТА.	БЕЛЯЕВ	
И. КОНТР.	ПЕТРАКОВА	
ГЛ. КОНСТ.	ШУБАЛОВ	
ГЛ. ИНЖ. ПР.	ТРОИЦКИЙ	
РУК. БРИГ.	ПЕТРАКОВА	
ПРОВЕРИЛ	ЛАНФИЛОВА	
ИСПОЛНИЛ	ДОМАШУК	

2.440-2.1-03 КМ

Шарнирные узлы.
Крепление балок на опорных уголках.
Узел 3

СТАДИЯ	ЛИСТ	ЛИСТОВ
Р	1	1
ЦНИИПРОЕКТАСТАЛКОНСТРУКЦИЯ ИМ. МЕДНИКОВА		



1. Уголки 160×100×16; 160×100×20; 160×125×16 и 160×125×20 - из L 160×160; L 200×125×25 - из L 200×200.

2. При действии в узле нормальной силы N катет горизонтального шва по обушку опорного уголка определяется из условия:

$$k_f \geq \frac{0,67 Q_{пр} + N}{0,8 R_{wf} \beta_f l_{\omega}}$$

A болты крепления балки к опорному уголку и ответные ребра в опорной конструкции определяются расчетом.

3. Катеты всех неоговоренных швов принимать по табл. 38 СНиП II-23-81.

4. В опорной конструкции должен быть учтен дополнительный момент $\Delta M = Q_{пр} \cdot 0,1$ (кН·м).

5. Расчет узлов см. п. 2.3.5 пояснительной записки.

6. При применении сварной двутавровой балки вместо прокатной предельная реакция определяется по толщине стенки S, как для двутавров по ГОСТ 26020-83. При этом толщина нижней полки δ должна быть не менее удвоенной толщины стенки S $\delta \geq 2S$. При $\delta < 2S$ предельная реакция для сварной балки назначается по условной толщине стенки $S = \frac{\delta}{2}$.

Стенка сварных балок над опорой дополнительно проверяется на устойчивость (по формулам на докум. 01 КМ)

ИНВ. № ПОЯВ. ПОДПИСЬ И ДАТА ВЗАМ. ИНВ. №

Зав. отд.	БЕЛЯЕВ		2.440-2.1-04КМ			
Н. контр.	ПЕТРАКОВА					
Гл. констр.	ШУВАЛОВ		Шарнирные узлы. Крепление балок на опорных уголках. Узел 4	Стадия	Лист	Листов
Гл. инж. пр.	ТРОЦКИЙ			P	1	3
Рук. бриг.	ПЕТРАКОВА		ЦИНИПРОЕКТАЛКОНСТРУКЦИЯ ИМ. МЕЛЬНИКОВА			
Проверил	ПАНФИЛОВА					
Исполнил	ДОМАШУК					

23706 14

ФОРМАТ А3

Узел 4. Геометрические характеристики и несущая способность. МАТЕРИАЛ - СТАЛЬ ВСтЗ

Профиль Балки	Опорный уголок		ПРЕДЕЛЬНАЯ РЕАКЦИЯ $Q_{пр}$ в кН при толщине уголка t						Профиль Балки	Опорный уголок		ПРЕДЕЛЬНАЯ РЕАКЦИЯ $Q_{пр}$ в кН при толщине уголка t							
	B	k_f	10	12	14	16	20	25		B	k_f	10	12	14	16	20	25		
	мм		мм							мм		мм							
I1451	100	6	21	26	33	-	-	-	I4551	125	6	-	46	56	-	-	-		
	160		-	-	-	39	-	-		160		-	-	-	66	86	-	-	
I1651	100	6	21	26	33	-	-	-	I4552	200	8	-	-	-	-	-	114		
	160		-	-	-	39	-	-		125		-	50	60	-	-	-		
I1851	100	6	23	29	34	-	-	-	I5051	160	6	-	-	-	70	90	-		
	160		-	-	-	43	59	-		200		-	-	-	-	-	122		
I20	100	6	27	34	42	-	-	-	I5052	125	8	-	-	61	-	-	-		
	160		-	-	-	50	66	-		160		-	-	-	70	93	-		
I2351	100	6	29	36	45	-	-	-	I5052	200	6	-	-	-	-	-	122		
	160		-	-	-	52	70	-		125		-	8	-	-	65	-	-	
I2651	100	6	29	36	45	-	-	-	I5551	160	6	-	-	-	76	99	-		
	160		-	-	-	52	70	-		200		-	-	-	-	-	-	130	
I3051	125	6	-	37	45	-	-	-	I5552	125	8	-	-	66	-	-	-		
	160		-	-	-	54	72	-		160		-	-	-	77	101	-		
	200		-	-	-	-	-	89		200		-	-	-	-	-	-	132	
I3551	125	6	-	38	47	-	-	-	I6051	125	8	-	-	71	-	-	-		
	160		-	-	-	56	74	-		160		-	-	-	82	107	-		
	200		-	-	-	-	-	89		200		-	6	-	-	-	-	-	141
I3552	125	6	-	42	50	-	-	-	I6052	125	-	-	-	-	-	-	-		
	160		-	-	-	60	79	-		160		-	8	-	-	-	83	109	-
	200		-	-	-	-	-	98		200		-	6	-	-	-	-	-	142
I4051	125	6	-	42	51	-	-	-	I6052	125	-	-	-	-	-	-	-		
	160		-	-	-	62	81	-		160		-	8	-	-	-	89	115	-
	200		-	-	-	-	-	98		200		-	6	-	-	-	-	-	150
I4052	125	6	-	46	56	-	-	-											
	160		-	-	-	67	84	-											
	200		-	-	-	-	-	114											

Инв. № подл. | Подпись и дата | Взам. инв. №

УЗЕЛ 4. ГЕОМЕТРИЧЕСКИЕ ХАРАКТЕРИСТИКИ И НЕСУЩАЯ СПОСОБНОСТЬ. МАТЕРИАЛ—СТАЛЬ НЛ

Профиль БАЛКИ	Опорный уголок		ПРЕДЕЛЬНАЯ РЕАКЦИЯ $Q_{пр}$ В КН ПРИ ТОЛЩИНЕ УГОЛКА t						Профиль БАЛКИ	Опорный уголок		ПРЕДЕЛЬНАЯ РЕАКЦИЯ $Q_{пр}$ В КН ПРИ ТОЛЩИНЕ УГОЛКА t						
	B	k_f	10	12	14	16	20	25		B	k_f	10	12	14	16	20	25	
																		мм
I 1451	100	6	28	35	44	—	—	—	I 4551	125	8	—	61	74	—	—	—	
	160		—	—	—	48	—	—		160	6	—	—	—	88	100	—	
I 1651	100	6	28	35	44	—	—	—	200	—		—	—	—	—	—	109	
	160		—	—	—	48	—	—	I 4552	125	8	—	67	82	—	—	—	
I 1851	100	6	31	38	48	—	—	—		160		—	—	—	94	120	—	
	160		—	—	—	58	72	—		200	6	—	—	—	—	—	135	
I 20	100	8	37	45	56	—	—	—	I 5051	125	8	—	—	82	—	—	—	
	160	6	—	—	—	66	86	—		160		—	—	—	94	120	—	
I 2351	100	8	38	48	58	—	—	—		200	6	—	—	—	—	—	132	
	160	6	—	—	—	70	95	—	I 5052	125	8	—	—	87	—	—	—	
I 2651	100	8	38	48	59	—	—	—		160		—	—	—	—	102	133	—
	160	6	—	—	—	70	94	—		200	6	—	—	—	—	—	152	
I 3051	125	6	—	50	60	—	—	—	I 5551	125	8	—	—	89	—	—	—	
	160		—	—	—	68	78	—		160		—	—	—	—	103	135	—
	200		—	—	—	—	—	92		200	6	—	—	—	—	—	—	148
I 3551	125	8	—	51	63	—	—	—	I 5552	125	10	—	—	95	—	—	—	
	160	6	—	—	—	68	78	—		160	8	—	—	—	110	144	—	
	200		—	—	—	—	—	88		200		—	—	—	—	—	—	171
I 3552	125	8	—	56	69	—	—	—	I 6051	125	—	—	—	—	—	—	—	
	160	6	—	—	—	72	81	—		160	8	—	—	—	—	111	146	—
	200		—	—	—	—	—	94		200		—	—	—	—	—	—	173
I 4051	125	8	—	57	69	—	—	—	I 6052	125	—	—	—	—	—	—	—	
	160	6	—	—	—	76	84	—		160	10	—	—	—	—	119	154	—
	200		—	—	—	—	—	94		200	8	—	—	—	—	—	—	200
I 4052	125	8	—	62	74	—	—	—										
	160	6	—	—	—	88	100	—										
	200		—	—	—	—	—	115										

Инв. № ЛСДМ Подпись и дата Взам. инв. №

2.440-2.1-04КМ

Лист
3

23706 16

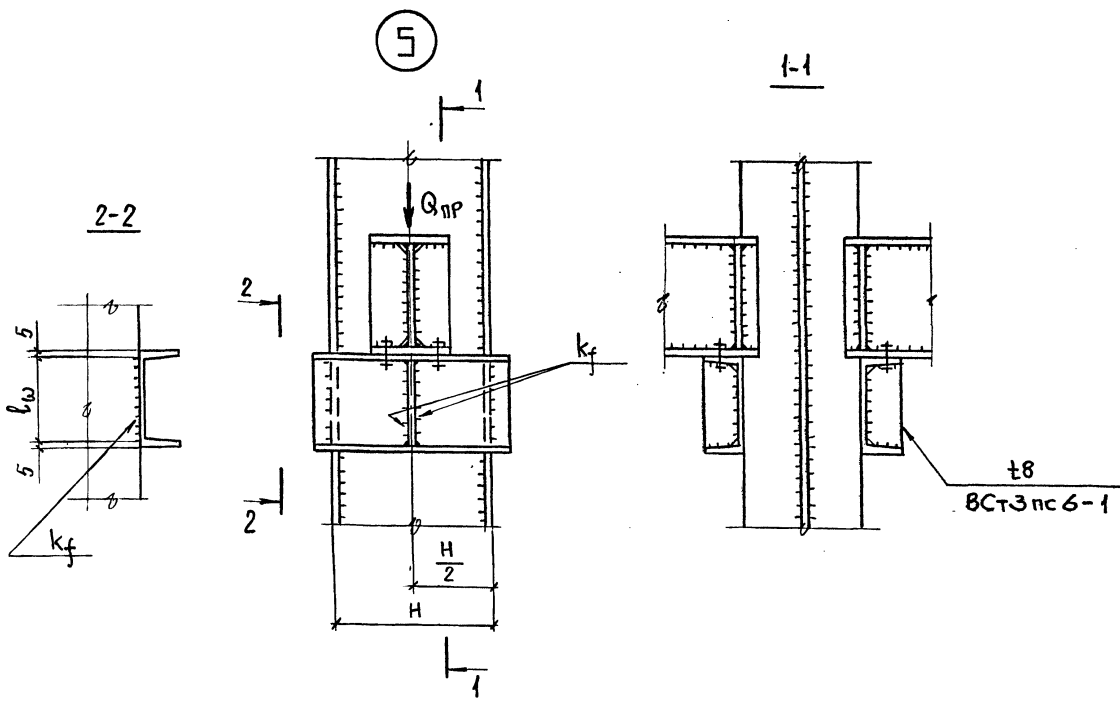
ФОРМАТ А3

Узел 5. Геометрические характеристики и несущая способность

Опорный швеллер		ПРЕДЕЛЬНАЯ РЕАКЦИЯ Q _{пр} в кН при H				
Сечение	k _f	400	500	600	710	900
—		мм				

МАТЕРИАЛ ОПОРНОГО ШВЕЛЛЕРА - СТАЛЬ ВСт3						
С 20	6	185	185	175	148	117
С 22		211	211	211	192	151
С 24		239	239	239	239	195
С 27		288	288	288	288	254
С 30		346	346	346	346	324
С 40	8	569	569	569	569	569

МАТЕРИАЛ ОПОРНОГО ШВЕЛЛЕРА - СТАЛЬ ИЛ						
С 20	6	269	269	255	215	170
С 22		308	308	308	280	220
С 24		327	327	327	327	267
С 27	8	395	395	395	395	347
С 30		475	475	475	475	443
С 40		10	780	780	780	780



1. ВЕРХ БАЛОК НАД ОПОРОЙ ДОЛЖЕН БЫТЬ РАЗВЯЗАН В ГОРИЗОНТАЛЬНОМ НАПРАВЛЕНИИ.

2. РАСЧЕТНЫЕ ФОРМУЛЫ:

а) ПО ИЗГИБАЮЩЕМУ МОМЕНТУ

$$\frac{Q_{пр} \cdot H}{4 W_{xn}} \leq R_y;$$

б) ПО СРЕЗУ

$$\frac{1,5 Q_{пр}}{2 F_{ст}} \leq R_s;$$

в) РАСЧЕТ ШВОВ

$$\frac{1,5 Q_{пр}}{2 l_w k_f \beta_f} \leq R_{wf}$$

Инв. № подл. Подпись и дата Взам. инв. №

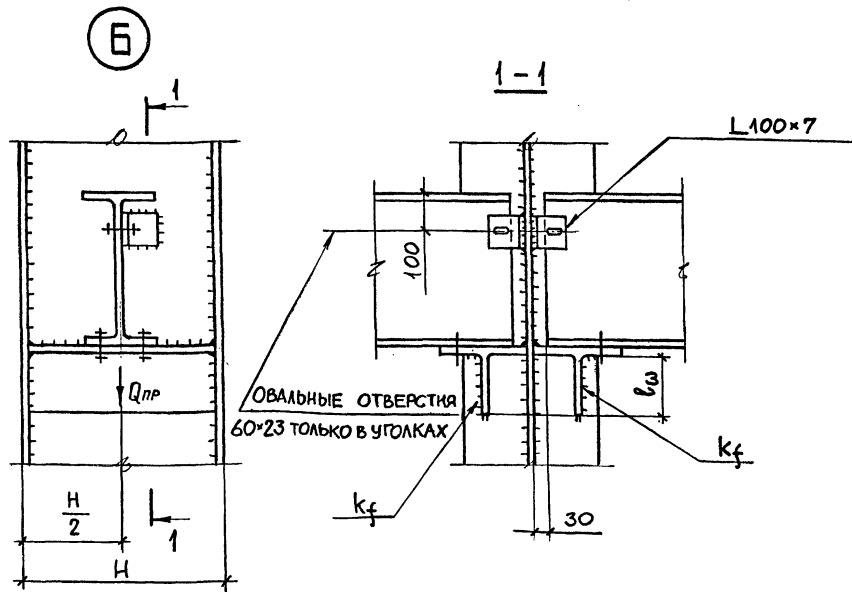
Зав. отд.	БЕЛЯЕВ	<i>[Signature]</i>
Н. КОНТР.	ПЕТРАКОВА	<i>[Signature]</i>
Гл. КОНСТР.	ШУВАЛОВ	<i>[Signature]</i>
Гл. ИНЖ. ПР.	ТРОЦКИЙ	<i>[Signature]</i>
РУК. БРИГ.	ПЕТРАКОВА	<i>[Signature]</i>
ПРОВЕРИЛ	ПАНФИЛОВА	<i>[Signature]</i>
ИСПОЛНИЛ	ДОМАШУК	<i>[Signature]</i>

2.440-2.1-05 КМ

Шарнирные узлы. Опирание балок на ребра из швеллеров. Узел 5

СТАДИЯ	Лист	Листов
Р		1

ЦНИИПРОЕКТСТАЛЬКОНСТРУКЦИЯ
ИМ. МЕЛЬНИКОВА



Узел 6. ГЕОМЕТРИЧЕСКИЕ ХАРАКТЕРИСТИКИ И НЕСУЩАЯ СПОСОБНОСТЬ

Профиль опорного тавра	ПРЕДЕЛЬНАЯ РЕАКЦИЯ Q _{пр} в кН и k _f в мм при H, мм											
	400		500		600		710		900		1200	
	Q _{пр}	k _f	Q _{пр}	k _f	Q _{пр}	k _f	Q _{пр}	k _f	Q _{пр}	k _f	Q _{пр}	k _f

МАТЕРИАЛ ОПОРНОГО ТАВРА - СТАЛЬ Ст 3

из I 26 Ш1	68		55		46		38		30		23	
из I 30 Ш3	125	6	100	6	83	6	70	6	55	6	42	6
из I 35 Ш3	196		157		130		110		87		65	

МАТЕРИАЛ ОПОРНОГО ТАВРА - СТАЛЬ ИЛ

из I 26 Ш1	92		73		61		52		41		30	
из I 30 Ш3	167	6	133	6	111	6	94	6	74	6	56	6
из I 35 Ш3	262	8	210		175		148		116		87	6
из I 40 Ш3	413	10	330	8	275	8	232		183		137	
из I 50 Ш4	730	16	641	14	520	10	454	8	358	8	268	

1. Стенка балки над опорой должна быть проверена на смятие и на устойчивость (по формулам на докум. 01 КМ), в необходимых случаях - устанавливать ребра.

2. Опорные тавры выполняются из широкополочных двутавров продольной разрезкой пополам.

3. РАСЧЕТНЫЕ ФОРМУЛЫ:

а) ПО ИЗГИБАЮЩЕМУ МОМЕНТУ

$$\frac{Q_{пр} H}{4 \cdot W_{min}} \leq R_y;$$

б) ПО СРЕЗУ

$$\frac{1,5 Q_{пр}}{2 F_{ст}} \leq R_s;$$

в) РАСЧЕТ ШВОВ

$$\frac{1,5 Q_{пр}}{2 l_{\omega} k_f \beta_f} \leq R_{\omega f}$$

Изм. № поим. Подпись и дата Взам. инв. №

ЗАВ. ОТА.	БЕЛЯЕВ	<i>[Signature]</i>
И. КОНТР.	ПЕТРАКОВА	<i>[Signature]</i>
ГЛ. КОНСТР.	ШУВАЛОВ	<i>[Signature]</i>
ГЛ. ИНЖ. ПР.	ТРОЦКИЙ	<i>[Signature]</i>
РУК. БРИГ.	ПЕТРАКОВА	<i>[Signature]</i>
ПРОВЕРКА	ПАНФИЛОВА	<i>[Signature]</i>
ИСПОЛНИЛ	ДОМАШУК	<i>[Signature]</i>

2.440-2.1-06 КМ

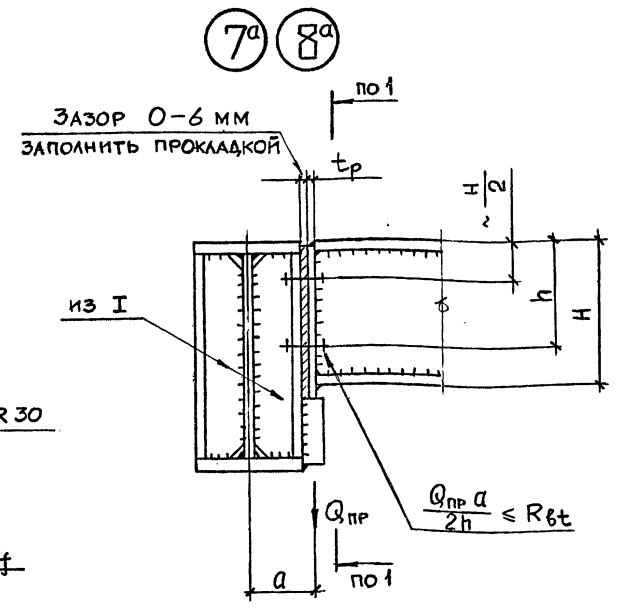
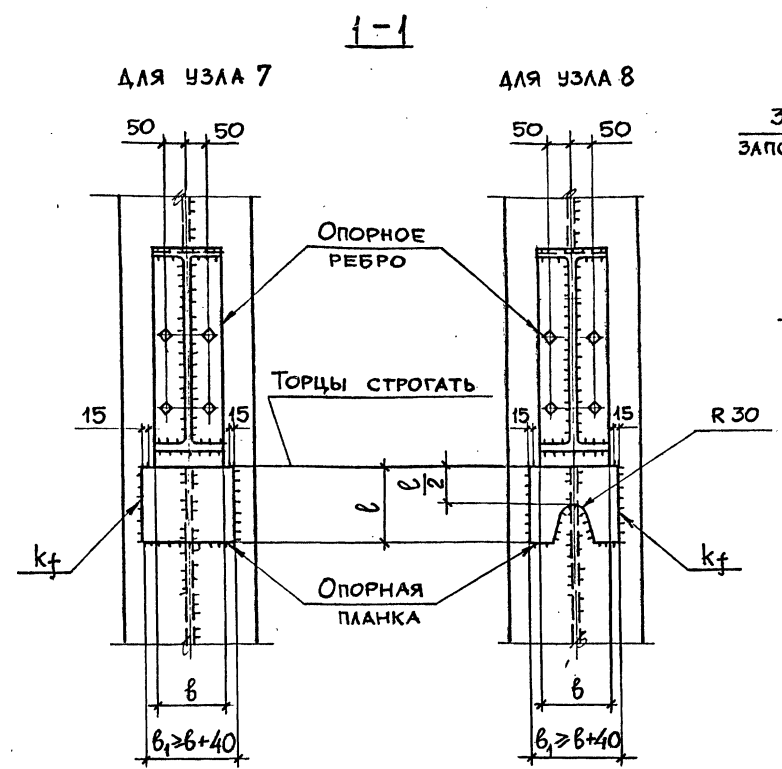
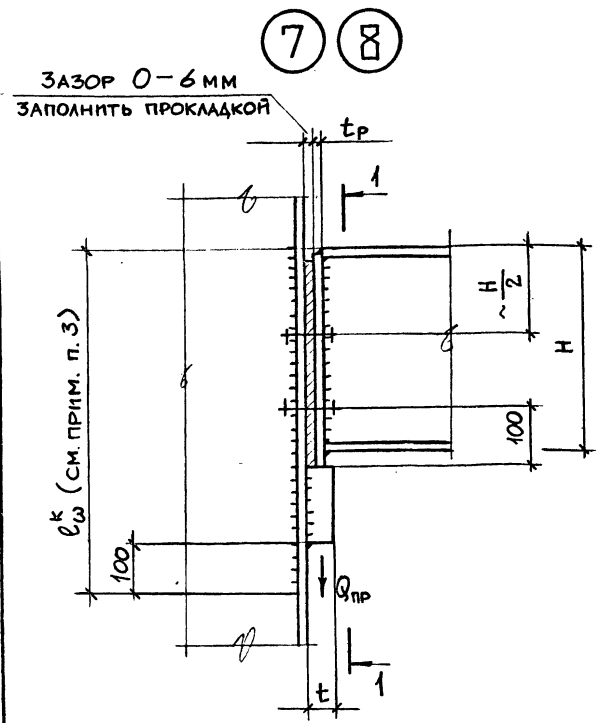
Шарнирные узлы.
Опирающие балки на ребра из тавров.
Узел 6

СТАДИЯ	ЛИСТ	ЛИСТОВ
Р		1

ЦНИИПРОЕКТСТАЛКОНСТРУКЦИЯ
ИМ. МЕЛЬНИКОВА

237.06 18

ФОРМАТ А3



1. При наличии нормальной растягивающей силы в узлах 7 и 8 болты устанавливаются по расчету. Швы крепления, опорные ребра и полка колонны в этом случае дополнительно проверяются расчетом.

2 Для узлов 7^а и 8^а принимаются по таблице только сечения и швы крепления опорных планок. Болты, опорные ребра, полки ребер главных балок и швы крепления опорных ребер принимать по расчету.

3. Поясные швы колонн в зоне узла (на длине l_{ω}^k) выполнять двусторонними.

4. Расчетные формулы:

а) проверка прочности опорного ребра

$$\frac{Q_{пр}}{A_p} \leq R_y, \quad \text{где} \quad A_p = b \cdot t_p$$

б) проверка швов крепления опорных планок

$$\frac{Q_{пр}}{0,65 \beta_s k_f l_{\omega}} \leq R_{wf},$$

l_{ω} - суммарная длина шва

И.И.В. № подл. Подпись и дата Взам. инв. №

Зав. отд.	БЕЛЯЕВ			2.440-2.1-07 KM		
И. КОНТР.	ПЕТРАКОВА					
ГЛА. КОНСТР.	ШУБАЛОВ			Шарнирные узлы. Крепление балок на опорных планках. Узлы 7, 7а, 8, 8а		
ГЛА. ИНЖ. ПР.	ТРОЦКИЙ					
РУК. БРИГ.	ПЕТРАКОВА					
ПРОВЕРИЛ	ПАНФИЛОВА					
ИСПОЛНИЛ	ДОМАШУК					
СТАДИЯ	Р	ЛИСТ	1	ЛИСТОВ	2	
ЦНИИПРОЕКТСТАЛКОНСТРУКЦИЯ						
И.М. МЕЛЬНИКОВА						

ГЕОМЕТРИЧЕСКИЕ ХАРАКТЕРИСТИКИ И НЕСУЩАЯ СПОСОБНОСТЬ

Узлы 7; 7 ^а					Узлы 8; 8 ^а				
Сечение опорного ребра $b \times t_p$	Пределная реакция $R_{пр}$	Опорная планка			Сечение опорного ребра $b \times t_p$	Пределная реакция $R_{пр}$	Опорная планка		
		Сечение $b_1 \times t$	k_f	l			Сечение $b_1 \times t$	k_f	l
мм	кН	мм			мм	кН	мм		
МАТЕРИАЛ - СТАЛЬ ВСтЗ					МАТЕРИАЛ - СТАЛЬ ВСтЗ				
- 150×10	352	- 190×22	6	200	- 200×12	564	- 240×25	8	250
- 180×10	423	- 220×22		220	- 250×12	705	- 300×25		300
- 200×10	470	- 240×22		250	- 250×14	822	- 300×25		350
- 200×12	564	- 240×25	8	250	- 300×14	987	- 340×25	10	350
- 250×12	705	- 300×25		300	- 300×16	1125	- 340×30		450
- 250×14	822	- 300×25		350	- 360×16	1355	- 400×30		500
- 300×14	987	- 340×25	10	400	- 300×20	1410	- 340×40	12	500
- 300×16	1130	- 340×30		450	- 360×20	1690	- 400×40		500
- 360×16	1355	- 400×30		450	- 300×25	1575	- 340×40		500
- 300×20	1410	- 340×30	12	500	- 360×25	1890	- 400×40	8	550
- 360×20	1690	- 400×40		550	- 400×25	2100	- 450×40		550
- 300×25	1575	- 340×40		520	- 450×25	2360	- 500×40		600
- 360×25	1890	- 400×40	14	580	МАТЕРИАЛ - СТАЛЬ НЛ				
- 400×25	2100	- 450×40		600	- 200×12	756	- 240×25	8	300
- 450×25	2360	- 500×40		650	- 250×12	945	- 300×25		350
МАТЕРИАЛ - СТАЛЬ НЛ					- 250×14	1100	- 300×25		450
- 150×10	472	- 190×22	6	250	- 300×14	1320	- 340×30	10	500
- 180×10	567	- 220×22	8	250	- 300×16	1510	- 340×30		500
- 200×10	630	- 240×22		280	- 360×16	1815	- 400×30		550
- 200×12	756	- 240×25		300	- 300×20	1890	- 340×40	550	
- 250×12	945	- 300×25	10	320	- 360×20	2265	- 400×40	12	600
- 250×14	1100	- 300×25		400	- 300×25	2210	- 400×40		600
- 300×14	1320	- 340×25		500	- 360×25	2655	- 450×40		650
- 300×16	1510	- 340×30	12	500					
- 360×16	1815	- 400×30		500					
- 300×20	1890	- 400×40		600					
- 360×20	2265	- 400×40	14	650					
- 300×25	2210	- 400×40		650					
- 360×25	2655	- 500×40		720					

2.440-2.1-07KM

Лист

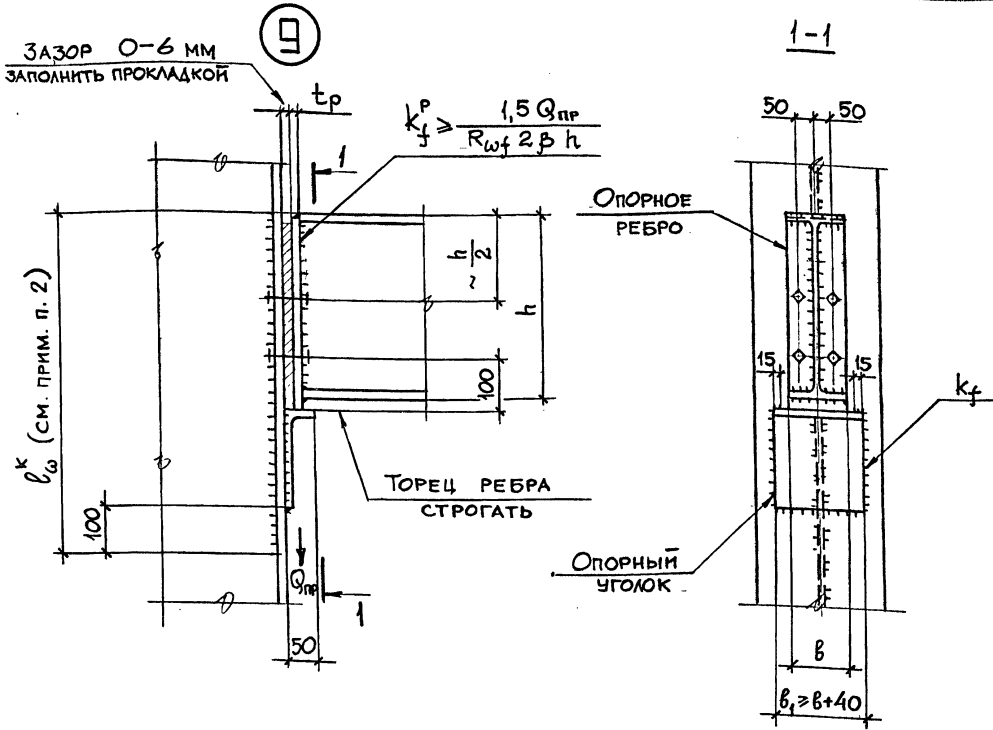
2

23706 20

ФОРМАТ А3

Инв. № подл. Подпись и дата. Взам. инв. №

ДИЗАЙН ПРОЕКТА ЛЬКОНОСТРУКЦИИ



Узел 9. ГЕОМЕТРИЧЕСКИЕ ХАРАКТЕРИСТИКИ И НЕСУЩАЯ СПОСОБНОСТЬ

СЕЧЕНИЕ ОПОРНОГО РЕБРА $b \times t_p$ мм	ПРЕДЕЛЬНАЯ РЕАКЦИЯ $Q_{пр}$ кН	ОПОРНЫЙ УГОЛОК	
		СЕЧЕНИЕ	b_1 k_f мм
МАТЕРИАЛ - СТАЛЬ ВСт3			
- 150 × 10	350	L200 × 50 × 16	200 6
- 180 × 10	420		220 8
МАТЕРИАЛ - СТАЛЬ НЛ			
- 150 × 10	470	L250 × 50 × 20	200 8
- 180 × 10	565		220

1. При наличии нормальной растягивающей силы болты устанавливаются по расчету. Опорные ребра и полка колонны в этом случае дополнительно проверяются на отгиб.
2. Поясные швы колонн в зоне узла (на длине l_w^k) выполнять двусторонними.
3. Расчетные формулы:

а) проверка прочности опорного ребра

$$\frac{Q_{пр}}{F_p} \leq R_y$$

б) расчет швов

$$\frac{Q_{пр}}{0,65 \beta_f k_f l_w} \leq R_{wf}, \text{ где}$$

l_w - суммарная длина шва

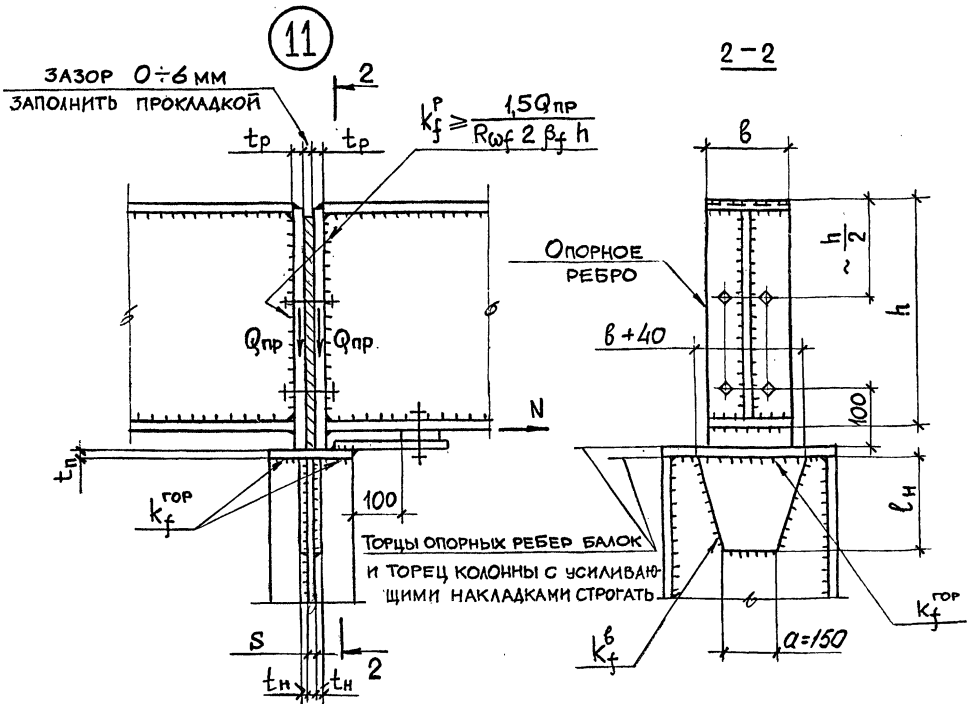
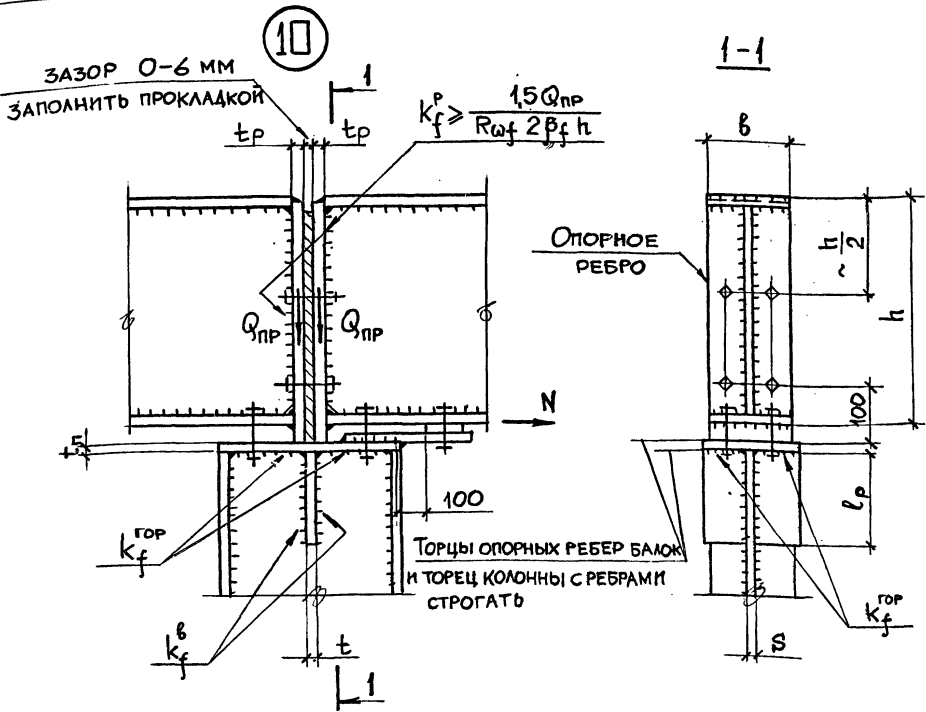
ИНВ. № ПОДА. ПОДПИСЬ И ДАТА ВЗАИМ. ИНВ. №

ЗАВ. ОТА.	БЕЛЯЕВ	<i>[Signature]</i>
Н. КОНТР.	ПЕТРАКОВА	<i>[Signature]</i>
ГЛА. КОНСТР.	ШУВАЛОВ	<i>[Signature]</i>
ГЛА. ИНЖ. ПР.	ТРОЦКИЙ	<i>[Signature]</i>
РУК. БРИГ.	ПЕТРАКОВА	<i>[Signature]</i>
ПРОВЕРИЛ	ПАВЛОВ	<i>[Signature]</i>
ИСПОЛНИЛ	ДОМАШУК	<i>[Signature]</i>

2.440-2.1-08KM

Шарнирные узлы.
Крепление балок на
опорных планках из
уголков. Узел 9

СТАДИЯ	ЛИСТ	ЛИСТОВ
Р		1
ЩНИПРОЕКТСТАЛКОНСТРУКЦИ ИМ. МЕЛЬНИКОВА		



1. Верх балок над опорой должен быть развязан из плоскости.
2. Опорные ребра рассчитаны для балок высотой $H \leq 1800$ мм, при $H > 1800$ мм опорные ребра должны быть проверены по формуле:

$$\frac{Q_{пр}}{b \cdot t_p \cdot \varphi} \leq R_y, \text{ при этом } \lambda = \frac{h \cdot 0,7 \cdot \sqrt{12}}{t_p}$$

3. При наличии нормальной растягивающей силы болты устанавливаются по расчету. Опорные ребра при этом дополнительно проверяются на отгиб.

4. Расчетные формулы:

- а) проверка опорных ребер см. п. 2;
- б) проверка стенки колонны - для узла 10 $\frac{Q_{пр}}{l_p \cdot S} \leq R_s$;
 - для узла 11 $\frac{2Q_{пр} - R_y \cdot S \cdot (b + 2t_n)}{2l_n \cdot S} \leq R_s$;
- в) толщина оголовка колонны $t_n = \frac{Q_{пр}}{b \cdot R_s}$;

2) толщина накладки $t_n \geq 0,5 \left(\frac{2Q_{пр}}{R_y \cdot (b + 2t_n)} - S \right)$;

д) горизонтальные швы крепления ребра к оголовку колонны в узле 10 определяются из условия:

$$\frac{N_{гор}}{2l_w \cdot k_f^{гор} \cdot \beta_f} \leq R_{wf}, \text{ где } N_{гор} = \frac{Q_{пр} \cdot b}{2 \cdot \frac{2}{3} l_p}; l_w = \frac{b}{2} + \frac{S}{2} - 1 \text{ см}$$

е) швы крепления ребра и накладки к стенке колонны определяются из условия:

- для узла 10 $\sqrt{\left(\frac{Q_{пр}}{2l_p k_f^b \beta_f} \right)^2 + \left(\frac{N_{гор}}{l_p k_f^b \beta_f} \right)^2} \leq R_{wf}$;
 - для узла 11 $\frac{Q_{пр}}{l_w k_f \beta_f} \leq R_{wf, 298}$;
 $l_w = 2l_n + a$;

ИНВ. № ПОЯМ Подпись и дата Взам. инв. №

Зав. отд.	Беляев		2.440-2.1-09КМ			
И.контр.	Петракова					
Гл. констр.	Шувалов		Шарнирные узлы. Опирание балок на оголовок стойки, центральное опирание. Узлы 10, 11	Сталь	Лист	Листов
Гл. инж. пр.	Троицкий			P	1	2
Рук. бриг.	Петракова			ЦНИИПРОЕКТАЛКОНСТРУКЦИЯ ИМ. МЕЛЬНИКОВА		
Проверка	Панфилова					
Исполнил	Домашук					

Узлы 10 и 11. ГЕОМЕТРИЧЕСКИЕ ХАРАКТЕРИСТИКИ И НЕСУЩАЯ СПОСОБНОСТЬ

Сечение опорного ребра балки $b \times t_p$, мм	$R_{пр}^{1)}$		Толщина плиты оголовка t_n		Узел 10. Опирание на ребро колонны							Узел 11. Опирание на стенку колонны										
					Мин. толщина стенки колонны δ	Ребро		k_f^8	$k_{cf}^{гор}$	Мин. толщина стенки колонны δ	Накладка		k_f^8	$k_{cf}^{гор}$								
	l_p	$t = 2t_p^{2)}$	l_n	t_n																		
	кН		мм		мм							мм										
ВСтЗ	НЛ	ВСтЗ	НЛ	ВСтЗ	НЛ	ВСтЗ	НЛ	-	ВСтЗ	НЛ	ВСтЗ, НЛ	ВСтЗ	НЛ	ВСтЗ	НЛ	ВСтЗ	НЛ	ВСтЗ	НЛ	ВСтЗ	НЛ	
- 150×8	528	740	14	14	5	5	400	410	16													
- 150×10	660	872	18	16	6	6	415	450	20	6	6	6	6	200	200	5	5	6	6	6	6	6
- 180×10	804	1065		18			18	505		500	8			8	6	6	320					
- 200×10	900	1195	22	20	8	8	570	560	25	8	8	8	8	360	360	8	8	8	8	8	8	8
- 200×12	1080	1435					22	20						8	8							
- 250×12	1365	1820	25	25	10	9	640	630	28	12	12	8	8	500	500	10	10	10	10	10	10	10
- 250×14	1595	2120					25	25						10	9							
- 300×14	1925	2570	30	30	12	12	730	790	32	14	14	8	8	650	650	12	12	12	12	12	12	12
- 300×16	2205	2940					30	30						12	12							
- 360×16	2660	3550	40	40	14	14	830	820	40	16	16	10	10	670	670	14	14	14	14	14	14	14
- 300×20	2775	3650					40	40						14	14							
- 360×20	3320	4440	50	50	16	16	890	870	50	16	16	10	10	780	780	14	14	14	14	14	14	14
- 360×25	3720	5205					50	50						16	16							
- 400×25	4140	5795					1100	1080						14	14							

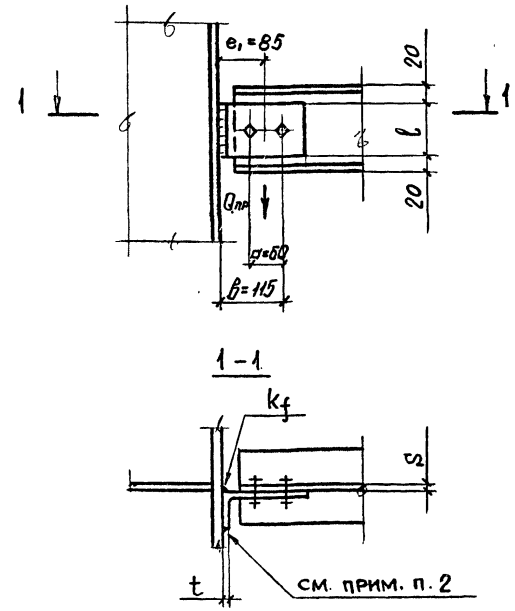
1) ПРЕДЕЛЬНАЯ НАГРУЗКА 2-х БАЛОК НА КОЛОННУ $R_{пр} = 2Q_{пр}$;

2) МАТЕРИАЛ РЕБРА ПО МАТЕРИАЛУ БАЛКИ

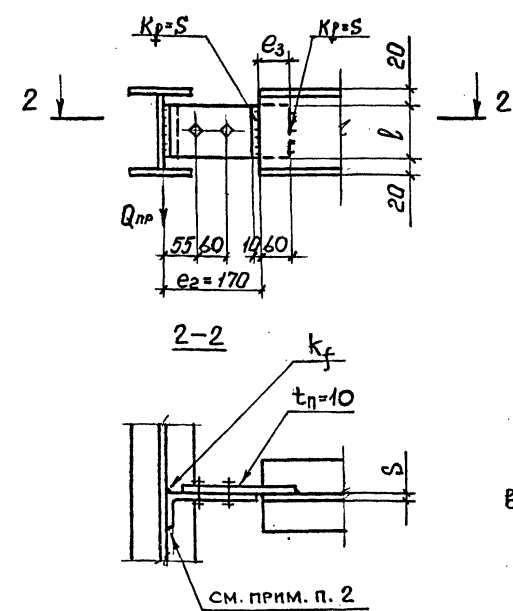
ВЗАИМ. ИВВ. №
Подпись и дата
ИВВ. № подл.

2.440-2.1-09KM ЛИСТ 2

12



13



Узлы 12, 13. ГЕОМЕТРИЧЕСКИЕ ХАРАКТЕРИСТИКИ И НЕСУЩАЯ СПОСОБНОСТЬ

ПРОФИЛЬ БАЛКИ	МИН. ТОЛЩИНА СТЕНКИ БАЛКИ S, мм	УГОЛОК			ПРЕДЕЛЬНАЯ РЕАКЦИЯ Qпр, кН
		СЕЧЕНИЕ	l, мм	kf, мм	
УЗЕЛ 12. МАТЕРИАЛ - СТАЛЬ ВСт3 и НЛ					
I14Б1; C14	3,8	L 160x10	100	10	24
УЗЕЛ 13					
МАТЕРИАЛ - СТАЛЬ ВСт3					
I14Б1; C14	3,8	L 160x10	100	6	10
МАТЕРИАЛ - СТАЛЬ НЛ					
I14Б1; C14	3,8	L 160x10	100	8	13

$$\frac{Q_{пр} \cdot e_2}{\frac{l^2 S}{6} + 0,58 \cdot e_3 \cdot S \cdot l} \leq R_y \cdot 0,8;$$

В) УГОЛОК НА МОМЕНТ ПЛАНКА НА МОМЕНТ

- ДЛЯ УЗЛА 12 - ДЛЯ УЗЛА 13

$$\frac{Q_{пр}(e_1 t)}{\frac{l^2 t}{6} \gamma_c} \leq R_y \quad \frac{Q_{пр} \cdot e_2}{\frac{l^2 t_n \gamma_c}{6}} \leq R_y;$$

2) ШВЫ КРЕПЛЕНИЯ УГОЛКА К КОЛОННЕ - ДЛЯ УЗЛА 12

$$\sqrt{\left(\frac{Q_{пр}}{b_{\omega} k_f b_f}\right)^2 + \frac{Q_{пр} \cdot e_1 \cdot b}{l_{\omega}^2 k_f b_f}} \leq R_{\omega f} \cdot 0,8,$$

ГДЕ $l_{\omega} = l - 1 \text{ см}$

1. ДОПУСКАЕТСЯ ИСПОЛЬЗОВАНИЕ БОЛЬШЕГО УГОЛКА ИЛИ ПЛАНКИ, ПРИВАРИВАЕМОЙ К ОПОРНОЙ КОНСТРУКЦИИ ДВУМА УГЛОВЫМИ ШВАМИ $k_f=5$ ПРИ УСЛОВИИ СОХРАНЕНИЯ ПОЛОЖЕНИЯ РИСОК ДЛЯ БОЛТОВ.

2. КАТЕТЫ ВСЕХ НЕОГОВОРЕННЫХ ШВОВ ПРИНИМАТЬ ПО СНиП II-23-81* ТАБЛ. 38.

3. РАСЧЕТНЫЕ ФОРМУЛЫ:

а) БОЛТЫ

- ДЛЯ УЗЛА 12 - ДЛЯ УЗЛА 13

$$Q_{пр} = 2 N_5 \cdot 0,9 \quad Q_{пр} = \frac{N_5 \cdot a}{8} \cdot 0,9$$

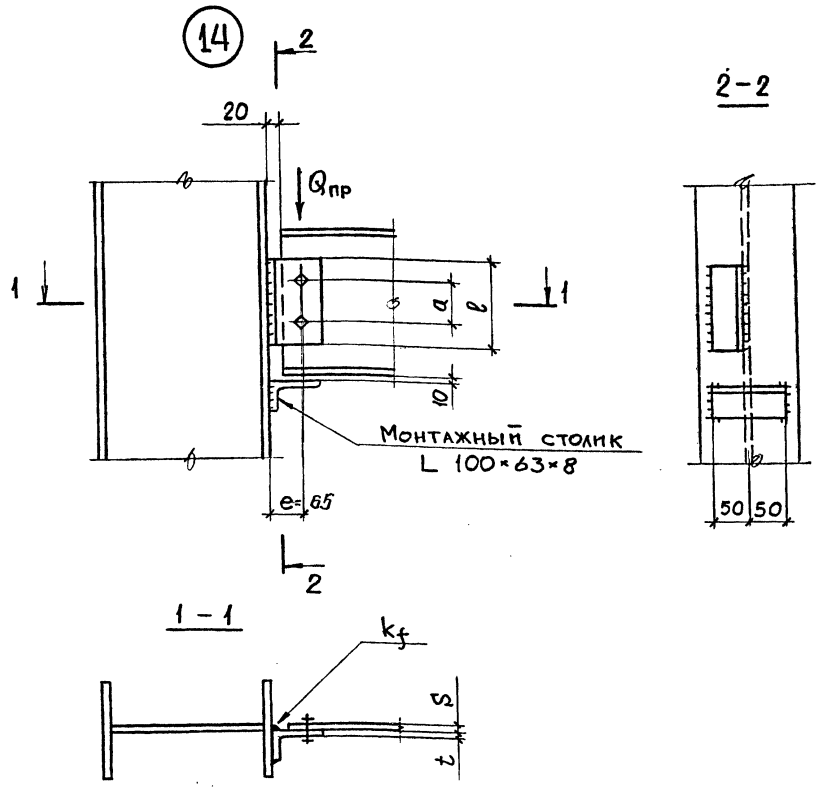
ГДЕ N_5 - НАИМЕНЬШЕЕ ЗНАЧЕНИЕ НЕСУЩЕЙ СПОСОБНОСТИ БОЛТА НА СРЕЗ ИЛИ СМЯТИЕ;

б) СТЕНКА БАЛКИ НА МОМЕНТ

- ДЛЯ УЗЛА 13

ИНВ. № ПОДА
ПОДПИСЬ И ДАТА
ВЗАМ. ИНВ. №

ЗАВ. ОТА.	БЕЛЯЕВ		2.440-2.1-10KM	Шарнирные узлы. Крепление балок на 2-х болтах (горизонтальное). Узлы 12, 13	СТАЛИЯ	ЛИСТ	ЛИСТОВ
И. КОНТР.	ПЕТРАКОВА				Р		1
ГЛ. КОНСТ.	ШУВАЛОВ				ЦНИПРОЕКТСТАЛКОНСТРУКЦИОН. ИМ. МЕЛЬНИКОВА		
ГЛ. ИНЖ. ПР.	ТРОИЦКИЙ						
РУК. БРНГ.	ПЕТРАКОВА						
ПРОВЕРИЛ	ЛАНФИЛОВА						
ИСПОЛНИЛ	ДОМАШУК						

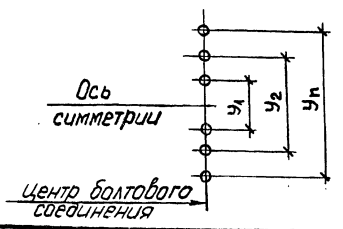


2) швы k_f крепления уголка к колонне

$$\sqrt{\left(\frac{Q_{пр}}{l_w k_f \beta_f}\right)^2 + \left(\frac{Q_{пр} \cdot e \cdot 6}{l_w^2 k_f \beta_f}\right)^2} \leq R_{wf} \cdot 0,8,$$

ГДЕ $l_w = l - 1$ см.

СХЕМА 1



1. ПРИ ДЕЙСТВИИ В БАЛКЕ НОРМАЛЬНОЙ СИЛЫ N ПРЕДЕЛЬНАЯ РЕАКЦИЯ $Q_{пр}^N$ ОПРЕДЕЛЯЕТСЯ:

ДЛЯ БОЛТОВ $Q_{пр}^N = \sqrt{Q_{пр}^2 - N^2};$

ДЛЯ ШВОВ КРЕПЛЕНИЯ УГОЛКА

$$Q_{пр}^N = \frac{\sqrt{N_{пр.ш}^2 - N^2}}{N_{пр.ш}} Q_{пр},$$

ГДЕ $N_{пр.ш} = R_{wf} \beta_f k_f l$

2. ПРЕДЕЛЬНАЯ РЕАКЦИЯ $Q_{пр}$ ОПРЕДЕЛЯЛАСЬ ДЛЯ ДВУХ ВАРИАНТОВ УЗЛА: А - ДЛЯ КРЕПЛЕНИЯ БАЛКИ К ПОЛКЕ КОЛОННЫ БЕЗ УЧЕТА ДЕЙСТВИЯ ИЗГИБАЮЩЕГО МОМЕНТА НА БОЛТЫ;

Б - ДЛЯ КРЕПЛЕНИЯ БАЛКИ К СТЕНКЕ КОЛОННЫ ИЛИ К БАЛКЕ С УЧЕТОМ ДЕЙСТВИЯ ИЗГИБАЮЩЕГО МОМЕНТА НА БОЛТЫ $M = Q_{пр} \cdot e$. ЗНАЧЕНИЯ $Q_{пр}$ ДЛЯ ВАРИАНТА Б В ТАБЛИЦЕ ПРИВЕДЕНЫ В СКОБКАХ.

3. КАТЕТЫ ВСЕХ НЕОГОВОРЕННЫХ ШВОВ ПРИНИМАТЬ ПО ТАБЛ. 38 СНиП II-23-81*.

4. РАСЧЕТНЫЕ ФОРМУЛЫ:

а) БОЛТЫ

ВАРИАНТ УЗЛА А: $Q_{пр} = n N_{\delta} \cdot 0,9$; ВАРИАНТ УЗЛА Б: $Q_{пр} = \frac{N_{\delta} \cdot 0,9}{\sqrt{\left(\frac{1}{n}\right)^2 + \left(\frac{e}{W_{\delta}}\right)^2}}$

ГДЕ N_{δ} - МЕНЬШЕЕ ЗНАЧЕНИЕ НЕСУЩЕЙ СПОСОБНОСТИ БОЛТА НА СРЕЗ ИЛИ СМЯТИЕ (СМ. СНиП II-23-81* п. 11.7);

n - КОЛИЧЕСТВО БОЛТОВ;

$W_{\delta} = \frac{1}{y_n} \sum y_l^2$, ГДЕ y_n - РАССТОЯНИЕ МЕЖДУ КРАЙНИМИ БОЛТАМИ, y_l - МЕЖДУ ПРОМЕЖУТОЧНЫМИ (СМ. СХЕМУ 1);

б) СТЕНКА БАЛКИ НА СРЕЗ

$\frac{Q_{пр} \cdot \delta_x \cdot L}{J S} \leq R_s;$

в) УГОЛОК НА СРЕЗ: $\frac{1,5 Q_{пр}}{e \cdot z} \leq R_s \cdot 0,9$

ИНВ. № ПОДА ПОДПИСЬ И ДАТА ВЗАМ. ИНВ. №

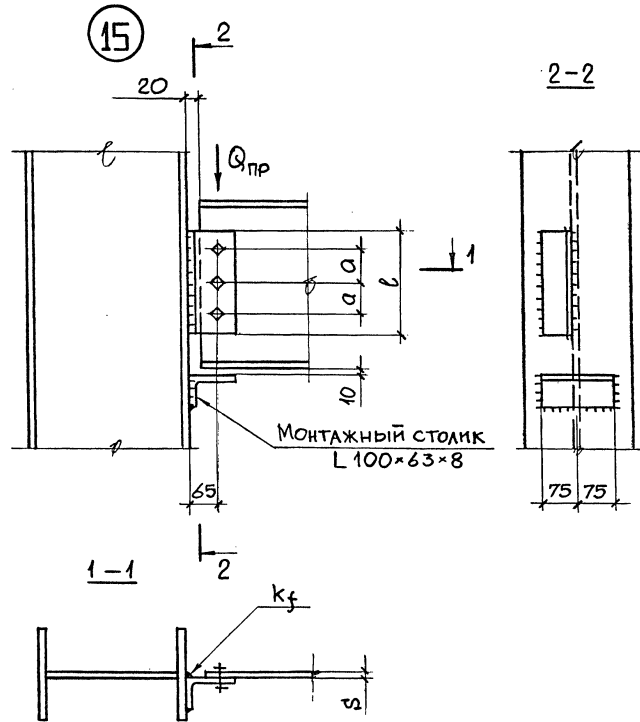
ЗАВ. ОТД. БЕЛЯЕВ		2.440-2.1-11КМ	
Н. КОНТР. ПЕТРАКОВА		Шарнирные узлы.	
ГЛАВ. ИНЖ. ВР. ШУВАЛОВ	ГЛАВ. ИНЖ. ВР. ТРОИЦКИЙ	Крепление балок к колоннам на 2-х болтах.	
РУК. БРИГ. ПЕТРАКОВА	ПРОВЕРИЛ ЛАНФИЛОВА	Узел 14	
ИСТОЯНИЛ ДОМАШУК		СТАЛЬ	Лист 1
			Листов 2
		ЦИНКОПРОЕКТСТАЛКОНСТРУКЦИЯ ИМ. МЕЛЬНИКОВА	

Узел 14. ГЕОМЕТРИЧЕСКИЕ ХАРАКТЕРИСТИКИ И НЕСУЩАЯ СПОСОБНОСТЬ

ПРОФИЛЬ БАЛКИ	Мин. ТОЛЩИНА СТЕНКИ БАЛКИ S	УГОЛОК			БОЛТЫ М20, КЛАСС ПРОЧНОСТИ							
		СЕЧЕНИЕ	ℓ	α	5.8				8.8			
					Q _{пр}		k _f		Q _{пр}		k _f	
					КН		ММ		КН		ММ	
ММ	—	ММ	ВСт3	НЛ	ВСт3	НЛ	ВСт3	НЛ	ВСт3	НЛ		
МАТЕРИАЛ - ВСт3 и НЛ				ВСт3	НЛ	ВСт3	НЛ	ВСт3	НЛ	ВСт3	НЛ	
I1651; C16	4,0	L 100×63×8	120	50	38 (17)	53 (24)	8(6)	14(6)	38 (17)	53 (24)	8(6)	14(6)
I1851; C18	4,3		140	60	51 (21)	73 (31)	10(6)	16(6)	51 (21)	73 (31)	10(6)	
I20; C20	5,2		150		68 (33)	94 (43)			68 (33)	94 (49)		
I2351; C22	5,4		170	80	80 (42)	102 (53)		12(6)	80 (42)	120 (62)		10(6)
C24	5,6			83 (43)	102 (53)	83 (43)	120 (62)					
I2651; C27	5,8		210	120	86 (58)	102 (69)	6	8	86 (58)	124 (84)	6	10(6)
I3051; C30	5,8				86 (58)	102 (69)			86 (58)	124 (84)		
I3551; I3552	6,2				92 (62)	102 (69)			92 (62)	124 (90)		
I4051; I4052; C40	7,0		250	160	102 (79)	102 (79)		6	6	104 (81)		150 (116)
I4551; I4552	7,8						116 (90)			162 (127)	116 (90)	162 (127)
I5051; I5052	8,8	131 (101)					162 (127)			8(6)	8	

ИЗВ. № подл. Подпись и дата
Взам. инв. №

2.440-2.1-11KM
Лист 2



УКАЗАНИЯ ПРИВЕДЕНЫ НА ДОКУМ. И 11 КМ

Узел 15. ГЕОМЕТРИЧЕСКИЕ ХАРАКТЕРИСТИКИ И НЕСУЩАЯ СПОСОБНОСТЬ

ПРОФИЛЬ БАЛКИ	МН. ТОЛЩИНА СТЕНКИ БАЛКИ S мм	УГОЛОК		a мм	БОЛТЫ М20, КЛАСС ПРОЧНОСТИ			
		СЕЧЕНИЕ	l мм		5.8		8.8	
					Qпр кН	kf мм	Qпр кН	kf мм

МАТЕРИАЛ - СТАЛЬ ВСт3

Профиль	Мн. толщина стенки S	Уголок Сечение	Уголок l	a	Qпр (кН)	kf (мм)	Qпр (кН)	kf (мм)
Г 27	6,0	L100x63x8	210	60	86 (68)	6	86 (68)	6
I 30Б1	5,8		250	80	119 (83)	8(6)	119 (83)	8(6)
Г 30	6,5				119 (83)			
I35Б1; I35Б2	6,2		330	120	153 (118)	6	156 (121)	6
I40Б1; I40Б2	7,0						174 (134)	
Г 40	8,0		380	410	160	153 (131)	200 (150)	6
I45Б1; I45Б2	7,8		410				160	
I50Б1; I50Б2	8,8			153 (131)	200 (150)			
I55Б1; I55Б2	9,5				234 (150)			
I60Б1; I60Б2	10,5							

МАТЕРИАЛ - СТАЛЬ НЛ

Профиль	Мн. толщина стенки S	Уголок Сечение	Уголок l	a	Qпр (кН)	kf (мм)	Qпр (кН)	kf (мм)	
Г 27	6,0	L100x63x8	210	60	120 (81)	10(6)	120 (98)		
I 30Б1	5,8		250	80	153 (98)	10(6)	166 (120)	10(8)	
Г 30	6,5								
I35Б1; I35Б2	6,2		330	120	153 (118)	6	225 (174)	8(6)	
I40Б1; I40Б2	7,0						244 (189)		
Г 40	8,0		380	410	160	153 (131)	244 (208)	6	
I45Б1; I45Б2	7,8		410						160
I50Б1; I50Б2	8,8			153 (131)	244 (208)				
I55Б1; I55Б2	9,5								
I60Б1; I60Б2	10,5								

2.440-2.1-12 КМ

Шарнирные узлы.
Крепление балок к колоннам
на 3-х болтах.
Узел 15

СТАДЛЯ	Лист	Листов
Р		4

ЦНИИПРОЕКТАСТАЛЬКОНСТРУКЦИЯ
ИМ. МЕЛЬНИКОВА

23706 27

ФОРМАТ А3

ИВ. № ПОДА
ПОДПИСЬ И ДАТА
ВЗМ. ИВ. №

ЗАВ. ОТА.	БЕЛЯЕВ	
И. КОНТР.	ПЕТРАКОВА	
ГЛАВ. КОНСТР.	ШУВАЛОВ	
ГЛАВ. ИНЖЕНЕР	ТРОИЦКИЙ	
РИС. БРИГ.	ПЕТРАКОВА	
ПРОВЕРКА	ЛАНФИЛОВА	
ИСПОЛНИЛ	ДОМАШУК	

Узел 16. ГЕОМЕТРИЧЕСКИЕ ХАРАКТЕРИСТИКИ И НЕСУЩАЯ СПОСОБНОСТЬ

ПРОФИЛЬ БАЛКИ	Мин. толщина стенки балки S мм	УГОЛОК		БОЛТЫ М20, КЛАСС ПРОЧНОСТИ				
		СЕЧЕНИЕ	l	a	5.8		8.8	
					Q _{пр} кН	k _f мм	Q _{пр} кН	k _f мм

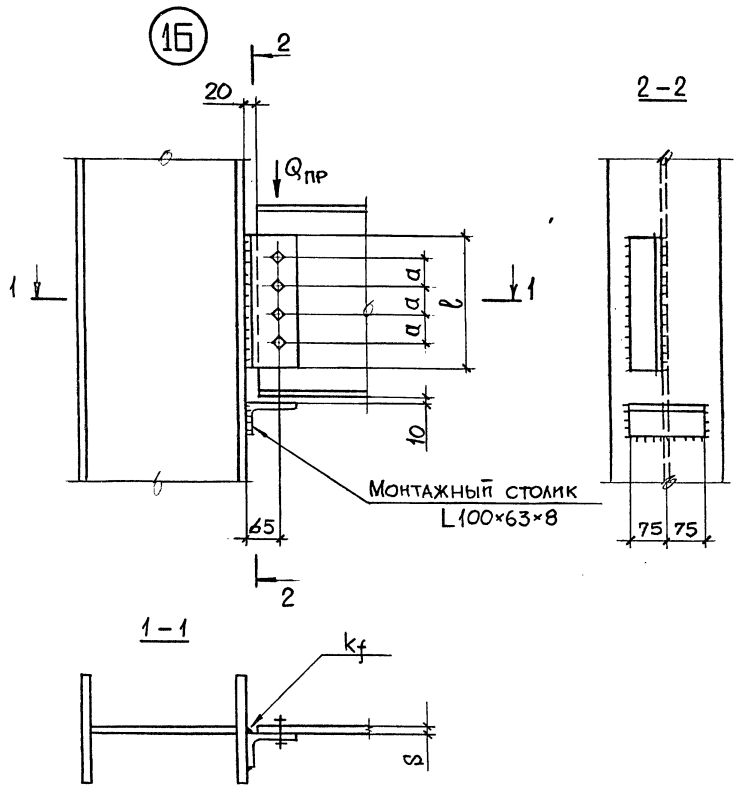
МАТЕРИАЛ - сталь ВСтЗ

Профиль балки	Мин. толщина стенки балки S	L100×63×8	Уголок	6	Болты М20	8	
I35Б1; I35Б2	6,2		270 60		111 (110)		111 (110)
I40Б1; I40Б2	7,0		330 80		157 (145)		157 (150)
С 40	8,0						
I45Б1; I45Б2	7,8		400		204 (169)		238 (201)
I50Б1; I50Б2	8,8						
I55Б1; I55Б2	9,5	450 120	204 (169)	238 (201)			
I60Б1; I60Б2	10,5						

МАТЕРИАЛ - сталь ИЛ

Профиль балки	Мин. толщина стенки балки S	L100×63×8	Уголок	6	Болты М20	8	
I35Б1; I35Б2	6,2		270 60		146 (124)		146 (146)
I40Б1; I40Б2; С40	7,0		330 80		204 (145)		207 (207)
I45Б1; I45Б2	7,8						
I50Б1; I50Б2	8,8		400		204 (169)		318 (271)
I55Б1; I55Б2	9,5						
I60Б1; I60Б2	10,5	450 120	204 (169)	318 (271)			

УКАЗАНИЯ ПРивЕДЕНЫ НА ДОКУМ. И1КМ



ИЗМ. № ПОДА. ПОДПИСЬ И ДАТА. ВЗАМ. ИЗМ. №

ЗАВ. ОТА.	БЕЛЯЕВ	<i>[Signature]</i>
И. КОНТР.	ПЕТРАКОВА	<i>[Signature]</i>
СА. КОНСТ.	ШУВАЛОВ	<i>[Signature]</i>
ГЛ. ИНЖ. ПР.	ТРОИЦКИЙ	<i>[Signature]</i>
РУК. БРНГ.	ПЕТРАКОВА	<i>[Signature]</i>
ПРОВЕРИЛ	ЛАНФИЛОВА	<i>[Signature]</i>
ИСПОЛНИЛ	ДОМАШУК	<i>[Signature]</i>

2.440-2.1-13КМ

Шарнирные узлы.
Крепление балок к колоннам
на 4-х балках.
Узел 16

СТАДИА	Лист	Листов
Р		1
ЦНИИПРОЕКТСТАЛКОНСТРУКЦИ ИМ. МЕЛЬНИКОВА		

Узел 17. ГЕОМЕТРИЧЕСКИЕ ХАРАКТЕРИСТИКИ И НЕСУЩАЯ СПОСОБНОСТЬ

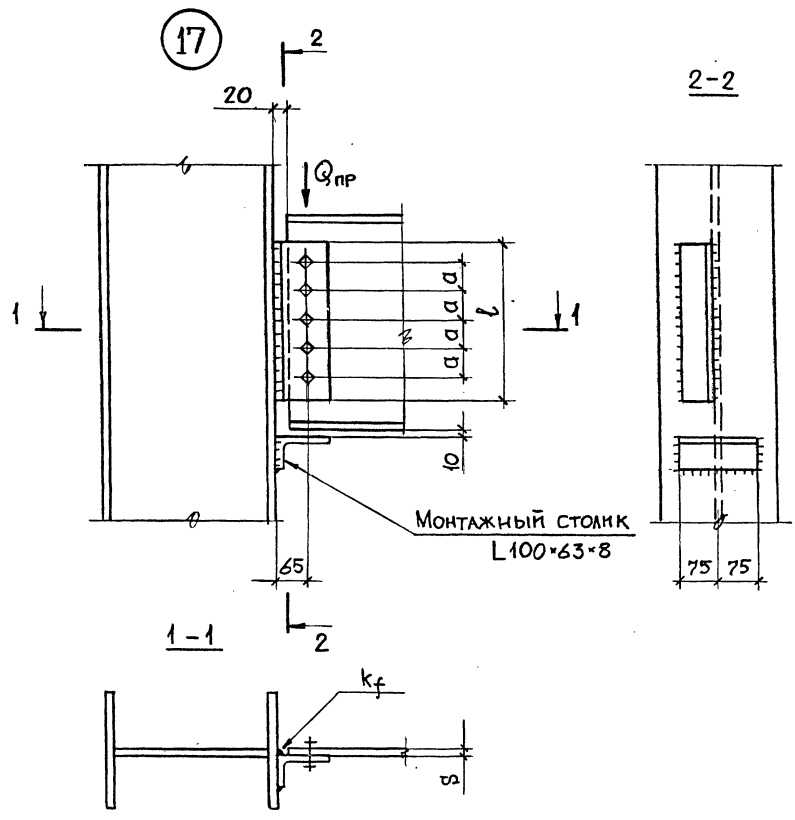
Профиль балки	Мин. толщина стенки балки S мм	Уголок		Болты М20, класса прочности				
		Сечение	l	a	5.8		8.8	
					Q _{пр} кН	k _f мм	Q _{пр} кН	k _f мм

МАТЕРИАЛ - СТАЛЬ ВСт3

Профиль балки	S	L100*63*8	500	80	238 (197)	6	238 (231)	6
I 60Б1; I 60Б2	10,5		570	120	255 (223)		298 (262)	
I 70Б1; I 70Б2	12		730	160	255 (236)		298 (276)	
I 80Б1	13,5							
I 90Б1	15							
I 100Б1	16							
I 100Б2	17							
I 100Б3; I 100Б4	18							

МАТЕРИАЛ - СТАЛЬ НЛ

Профиль балки	S	L100*63*8	500	80	255 (197)	6	313 (313)	6
I 60Б1; I 60Б2	10,5		570	120	255 (223)		403 (357)	
I 70Б1; I 70Б2	12		730	160	255 (236)		406 (376)	
I 80Б1	13,5							
I 90Б1	15							
I 100Б1	16							
I 100Б2	17							
I 100Б3; I 100Б4	18							



УКАЗАНИЯ ПРИВЕДЕНЫ НА ДОКУМ. 11 КМ

Инв. № подл. Подпись и дата. Взам. инв. №

Зав. отд.	БЕЛЯЕВ	<i>[Signature]</i>
Н. контр.	ПЕТРАКОВА	<i>[Signature]</i>
Гл. констр.	ШУВАЛОВ	<i>[Signature]</i>
Гл. инж. пр.	ТРОИЦКИЙ	<i>[Signature]</i>
Рук. бригады	ПЕТРАКОВА	<i>[Signature]</i>
Проверил	АНФИЛОВА	<i>[Signature]</i>
Исполнил	ДОМАШУК	<i>[Signature]</i>

2.440-2.1-14 КМ

ШАРНИРНЫЕ УЗЛЫ.
КРЕПЛЕНИЕ БАЛОК К КОЛОННАМ
НА 5-И БОЛТАХ.
Узел 17

Стандия	Лист	Листов
Р		1

ДИППРОЕКТАСТАЛЬКОНСТРУКЦИЯ
ИМ. МЕЛЬНИКОВА

Узел 18. ГЕОМЕТРИЧЕСКИЕ ХАРАКТЕРИСТИКИ И НЕСУЩАЯ СПОСОБНОСТЬ

ПРОФИЛЬ БАЛКИ	МИНИМАЛ. ТОЛЩИНА СТЕНКИ БАЛКИ S ММ	УГОЛОК		а	БОЛТЫ М20, КЛАСС ПРОЧНОСТИ			
		СЕЧЕНИЕ	l		5,8		8,8	
					Q _{пр} кН	k _f ММ	Q _{пр} кН	k _f ММ

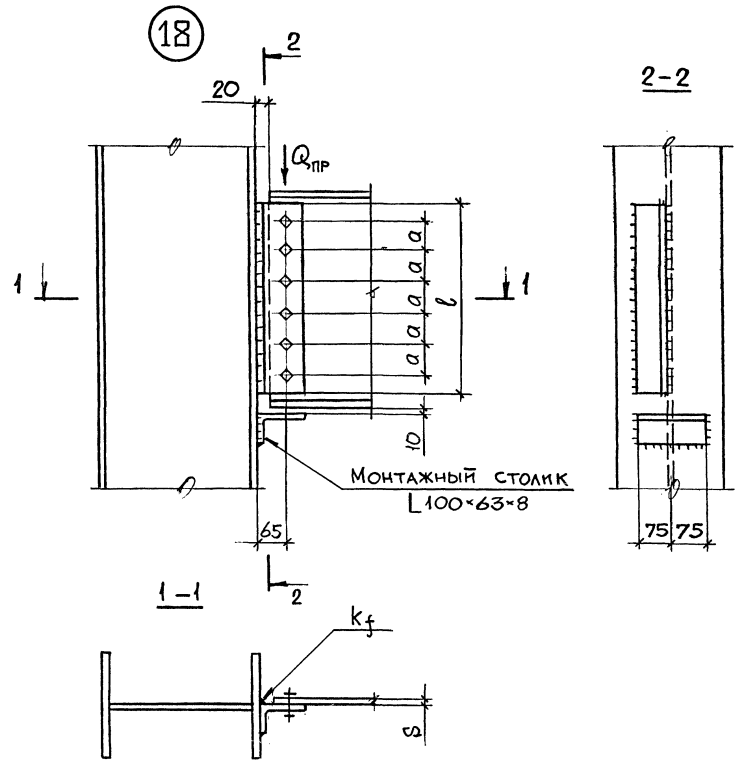
МАТЕРИАЛ - СТАЛЬ ВСт3

Профиль	S	Уголок	а	Q _{пр}	k _f	Q _{пр}	k _f
I70Б1	12	L100×63×8	550	80	262 (250)	6	262 (262)
I80Б1	13,5		690	120	305 (277)		358 (314)
I90Б1	15		890	160	305 (288)		358 (325)
I100Б1; I100Б2	16						
I100Б3; I100Б4	18						

МАТЕРИАЛ - СТАЛЬ НЛ

Профиль	S	Уголок	а	Q _{пр}	k _f	Q _{пр}	k _f
I70Б1	12	L100×63×8	550	80	305 (250)	6	344 (344)
I80Б1	13,5		690	120	305 (277)		487 (442)
I90Б1	15		890	160	305 (288)		487 (459)
I100Б1; I100Б2	16						
I100Б3; I100Б4	18						

УКАЗАНИЯ ПРИВЕДЕНЫ НА ДОКУМ. 11КМ



Изм. № подл. Подпись и дата
Взам. инв. №

Зав. отд.	БЕЛЯЕВ	
Н. контр.	ПЕТРАКОВА	
Гл. констр.	ШУВАЛОВ	
Гл. инж. пр.	ТРОЦКИЙ	
Рук. брига.	ПЕТРАКОВА	
Проверка	ДАНФИЛОВА	
Исполнитель	ДОМАШУК	

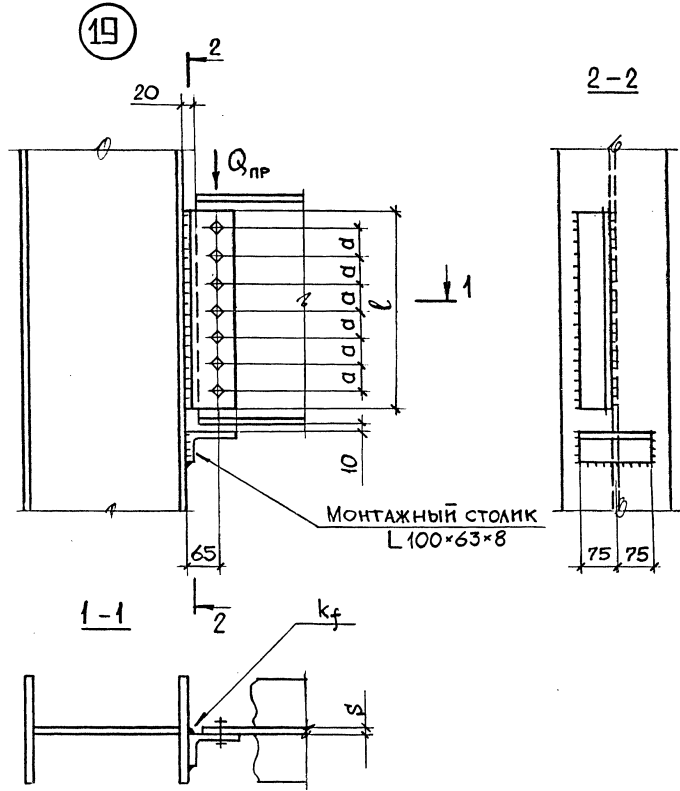
2.440-2.1-15КМ

Шарнирные узлы.
Крепление балок к колоннам
на 6-ч болтах.
Узел 18

СТАЛИА	Лист	Листов
Р		1
ЦНИИПРОЕКТСТАЛЬКОНСТРУКЦИЯ ИМ. МЕЛЬНИКОВА		

23706 30

ФОРМАТ А3



Узел 19. ГЕОМЕТРИЧЕСКИЕ ХАРАКТЕРИСТИКИ И НЕСУЩАЯ СПОСОБНОСТЬ

Профиль балки	МИНИМАЛ. ТОЛЩИНА СТЕНКИ БАЛКИ S	УГОЛОК		БОЛТЫ М20, КЛАСС ПРОЧНОСТИ				
		СЕЧЕНИЕ	ℓ	a	5,8		8,8	
					Q _{пр}	k _ф	Q _{пр}	k _ф
мм	мм	мм	мм	кН	мм	кН	мм	
МАТЕРИАЛ - СТАЛЬ ВСт3								
I 80Б1	13,5	L 100×63×8	650	80	310 (299)	6	310 (310)	6
I 90Б1	15,0		810	120	356 (330)		417 (386)	
I 100Б1-I 100Б3	16,0							
I 100Б4	19,5							
МАТЕРИАЛ - СТАЛЬ НЛ								
I 80Б1	13,5	L 100×63×8	650	80	356 (299)	6	406 (406)	6
I 90Б1	15,0		810	120	356 (330)		568 (526)	
I 100Б1-I 100Б3	16,0							
I 100Б4	19,5							

УКАЗАНИЯ ПРИВЕДЕНЫ НА ДОКУМ. 11 КМ

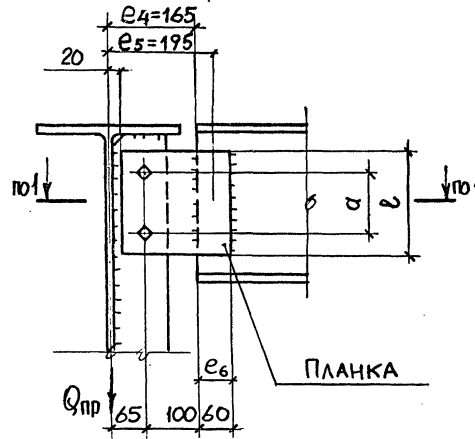
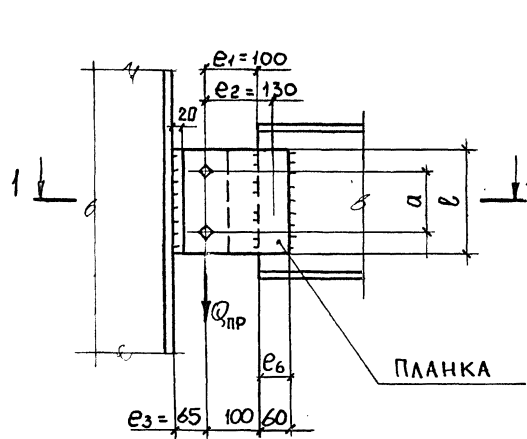
Инв. № подл. Подпись и дата. Взам. инв. №

Зав. отд.	БЕЛЯЕВ		2.440-2.1-16 КМ Шарнирные узлы. Крепление балок к колоннам на 7-и болтах. Узел 19	Стальная	Лист	Листов
И. контр.	ПЕТРАКОВА			Р	1	
Гл. констр.	ШУВАЛОВ			ЦНИПРОЕКТСТАЛЬКОНСТРУКЦИОН. ИМ. МЕЛЬНИКОВА		
Гл. инж. пр.	ТРОИЦКИЙ					
Рук. брига.	ПЕТРАКОВА					
Проверил	ПАНФИЛОВА					
Исполнил	ДОМАШУК					

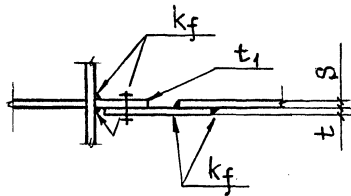
ВАРИАНТ А

20

ВАРИАНТ Б



1-1



Ж) ШВЫ КРЕПЛЕНИЯ

- для А

$$\sqrt{\left(\frac{Q_{пр}}{2l_{\omega}k_f\beta_f}\right)^2 + \left(\frac{Q_{пр} \cdot e_2}{2\frac{l_{\omega}^2}{6}k_f\beta_f}\right)^2} \leq R_{\omega f} \cdot 0,8;$$

- для Б

$$\sqrt{\left(\frac{Q_{пр}}{2l_{\omega}k_f\beta_f}\right)^2 + \left(\frac{Q_{пр} \cdot e_5}{2\frac{l_{\omega}^2}{6}k_f\beta_f}\right)^2} \leq R_{\omega f} \cdot 0,8, \text{ где}$$

$$l_{\omega} = l - 1 \text{ см}$$

1. См. пункты 1 и 2 указаний на докум. 11 км

2. Расчетные формулы:

а) болты

- вариант А

$$Q_{пр} = n \cdot N_b \cdot 0,9;$$

- вариант Б

$$Q_{пр} = \frac{N_b \cdot 0,9}{\sqrt{\left(\frac{1}{n}\right)^2 + \left(\frac{e_3}{W_b}\right)^2}}$$

где N_b - меньшее значение несущей способности болта на срез или смятие (СНиП II-23-81* п. 11.7);

n - количество болтов;

$$W_b = \frac{1}{y_n} \sum y_i^2, \quad y_n - \text{расстояние между крайними болтами};$$

$$y_i - \text{расстояние между промежуточными}$$

(см. схему на докум. 11 км)

б) стенка балки на срез

$$\frac{Q_{пр} \cdot S_x}{\gamma \cdot S} \leq 0,58 R_y$$

в) стенка балки на момент $M = Q_{пр} \cdot e$

для А $\frac{Q_{пр} \cdot e_1}{\frac{l^2 S}{6} + 0,58 \cdot e_0 \cdot S l} \leq R_y \cdot 0,8$; для Б $\frac{Q_{пр} \cdot e_4}{\frac{l^2 S}{6} + 0,58 \cdot e_0 \cdot S l} \leq R_y \cdot 0,8$;

г) планка t на момент

для А $\frac{Q_{пр} \cdot e_1}{\frac{l^2 t}{6} \gamma_c} \leq R_y$; для Б $\frac{Q_{пр} \cdot e_4}{\frac{l^2 t}{6} \gamma_c} \leq R_y$;

где $\gamma_c = 0,5$

д) планка t_1 на момент

$$\frac{Q_{пр} \cdot e_3}{\frac{l^2 t_1}{6} \gamma_c} \leq R_y, \quad \gamma_c = 0,5;$$

е) планки на срез

$$\frac{1,5 Q_{пр} \alpha}{l t} \leq R_s$$

где α - коэффициент ослабления планки отверстиями*;
(формула 30 СНиП II-23-81*)

Инв. № подл. Подпись и дата. Взам. инв. №

Зав. отд.	Беляев		2.440-2.1-17км		
Н.контр.	Петракова				
Гл. констр.	Шувалов				
Гл. инж. пр.	Троицкий				
рук. бриг.	Петракова				
проверил	Панфилова				
исполнил	Домашук				
			Шарнирные узлы. Крепление балок к балкам на 2-х болтах. Узел 20		
			Станция	Лист	Листов
			Р	1	2
			ЦНИИПРОЕКТСТАЛКОНСТРУКЦИЯ им. Мельникова		

УЗЕЛ 20. ГЕОМЕТРИЧЕСКИЕ ХАРАКТЕРИСТИКИ И НЕСУЩАЯ СПОСОБНОСТЬ

ПРОФИЛЬ БАЛКИ	МИН. ТОЛЩИНА СТЕНКИ БАЛКИ S	ПЛАНКА		МАТЕРИАЛ БАЛКИ И ПЛАНК-СТАЛЬ ВСтЗ								МАТЕРИАЛ БАЛКИ И ПЛАНК-СТАЛЬ НЛ																								
				БОЛТЫ М20, КЛАСС ПРОЧНОСТИ																																
		b	a	5.8				8.8				5.8				8.8																				
				Q _{пр}	t	t ₁	K _f ⁹⁰	Q _{пр}	t	t ₁	K _f ⁹⁰	Q _{пр}	t	t ₁	K _f ⁹⁰	Q _{пр}	t	t ₁	K _f ⁹⁰																	
мм	мм	кН		мм		кН		мм		кН		мм		кН		мм																				
I 16Б1; C 16	4,0	120	50	22 (16)	8(10)	6	6	22 (16)	8(10)	6	6	24 (16)	6(8)	6	6	24 (16)	6(8)	6	6																	
I 18Б1; C 18	4,3	140	60	30 (22)	8(12)			30 (22)	8(12)			33 (22)				33 (22)				33 (22)	33 (22)	33 (22)	33 (22)	33 (22)	33 (22)	33 (22)	33 (22)	33 (22)	33 (22)							
I 20; C 20	5,2	160		80	57 (35)	12	8	8	57 (35)	12	8	8	57 (39)	8(10)	8	8	57 (39)	8(10)	8	8																
I 23Б1; C 22	5,4	170	66 (41)		66 (41)				66 (45)				66 (45)				66 (45)				66 (45)	66 (45)	66 (45)	66 (45)	66 (45)	66 (45)	66 (45)	66 (45)	66 (45)	66 (45)	66 (45)	66 (45)				
C 24	5,6	180	120	76 (45)	12	8	8	76 (45)	12(14)	8(10)	8	76 (51)	10	8	8	76 (51)	10	8	8																	
I 26Б1; C 27	5,8	210		102 (61)				102 (69)				102 (69)				102 (69)				102 (69)	102 (69)	102 (69)	102 (69)	102 (69)	102 (69)	102 (69)	102 (69)	102 (69)	102 (69)	102 (69)	102 (69)	102 (69)				
I 30Б1; C 30	5,8		230	120	102 (61)	12	8	8	122 (83)	12(10)	8(10)	8	102 (69)	8	8	8	131 (89)	10(12)	8	8																
I 35Б1; I 35Б2	6,2	122 (83)							131 (89)				131 (89)				131 (89)				131 (89)	131 (89)	131 (89)	131 (89)	131 (89)	131 (89)	131 (89)	131 (89)	131 (89)	131 (89)	131 (89)	131 (89)	131 (89)			
I 40Б1; I 40Б2; C 40	7,0	250	160	102 (80)	10(12)	6	6	162 (123)	14(16)	12	8(10)	102 (80)	6(8)	6	6	162 (123)	10(12)	10(8)	8(10)																	
I 45Б1; I 45Б2	7,8																			162 (123)	162 (123)	162 (123)	162 (123)	162 (123)	162 (123)	162 (123)	162 (123)	162 (123)	162 (123)	162 (123)	162 (123)	162 (123)	162 (123)	162 (123)	162 (123)	162 (123)
I 50Б1; I 50Б2	8,8																			162 (123)	162 (123)	162 (123)	162 (123)	162 (123)	162 (123)	162 (123)	162 (123)	162 (123)	162 (123)	162 (123)	162 (123)	162 (123)	162 (123)	162 (123)	162 (123)	162 (123)

* При $S \leq k_f$ катет шва по торцу стенки балки принимается равным толщине стенки балки, в формулах п. 2 ж" в этом случае площадь и момент сопротивления обоих швов принимаются равными сумме площадей и моментов сопротивления швов по торцу стенки балки и по торцу планки

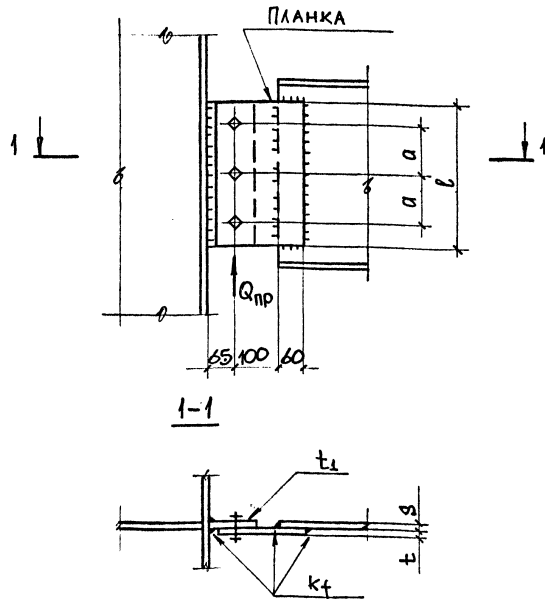
ИНВ. № ПОЛ. ПОДПИСЬ И ДАТА ВЗАМ. ИНВ. №

ЗАМЕНА № 1

4.10.89 ИНЖЕНЕР I КАТЕГОРИИ ДОМАШУК Е.П. *Е.П. Домашук*

2.440-2.1-17 КМ лист 2

21



УКАЗАНИЯ ПРИВЕДЕНЫ НА ДОКУМ. 17КМ

* При $S \neq k_f$ катет шва по торцу стенки балки принимается равным толщине стенки балки, в формулах п. "ж" в этом случае площади и моменты сопротивления обоих швов принимаются равными сумме площадей и моментов сопротивления швов по торцу стенки балки и по торцу планки.

ЗАМЕНА N 1

4.10.89 ИНЖЕНЕР I КАТЕГОРИИ ДОМАШУК Е.П. *Е.П. Домашук*

УЗЕЛ 21. ГЕОМЕТРИЧЕСКИЕ ХАРАКТЕРИСТИКИ И НЕСУЩАЯ СПОСОБНОСТЬ

Профиль балки	Мин. толщина стенки балки S	Планка		Болты М20, класс прочности								
		l	a	5.8				8.8				
				Q _{пр}	t	t ₁	K _f ^{*)}	Q _{пр}	t	t ₁	K _f ^{*)}	
мм	мм	кН	мм	мм	мм	кН	мм	мм	мм			
МАТЕРИАЛ - СТАЛЬ ВСт3												
I 26Б1; C 27	5,8	210	60	102 (72)					102 (72)			
I 30Б1; C 30	5,8	250	80	144 (98)	12(14)	12(8)	8	8	144 (103)	12(14)	12(8)	
I 35Б1; I 35Б2	6,2											8
I 40Б1; I 40Б2; C 40	7,0	330	120	153 (118)	8(10)				244 (189)			
I 45Б1; I 45Б2	7,8	380										
I 50Б1; I 50Б1	8,8	410	160	153 (130)	8	8	6	6	244 (208)	12	12	
I 55Б1; I 55Б2	9,5											6
I 60Б1; I 60Б2	10,5											6
МАТЕРИАЛ - СТАЛЬ НЛ												
I 26Б1; C 27	5,8	210	60	106 (72)	8(10)	10(8)			106 (72)	8(10)	10(8)	
I 30Б1; C 30	5,8	250	80	151 (98)	10	8	8	8	151 (103)	10	8	
I 35Б1; I 35Б2	6,2											8
I 40Б1; I 40Б2; C 40	7,0	330	120	153 (118)	6(8)				244 (189)	10(12)		
I 45Б1; I 45Б2	7,8	380										
I 50Б1; I 50Б2	8,8	410	160	153 (130)	6	6	6	6	244 (208)	8	8	
I 55Б1; I 55Б2	9,5											6
I 60Б1; I 60Б2	10,5											6

2.440-2.1-18 КМ

ШАРНИРНЫЕ УЗЛЫ.
КРЕПЛЕНИЕ БАЛОК К БАЛКАМ
НА 3-х БОЛТАХ.
УЗЕЛ 21

СТАДИЯ	ЛИСТ	ЛИСТОВ
Р		1

ЦНИИПРОЕКТСТАЛКОНСТРУКЦИЯ
ИМ. МЕЛЬНИКОВА

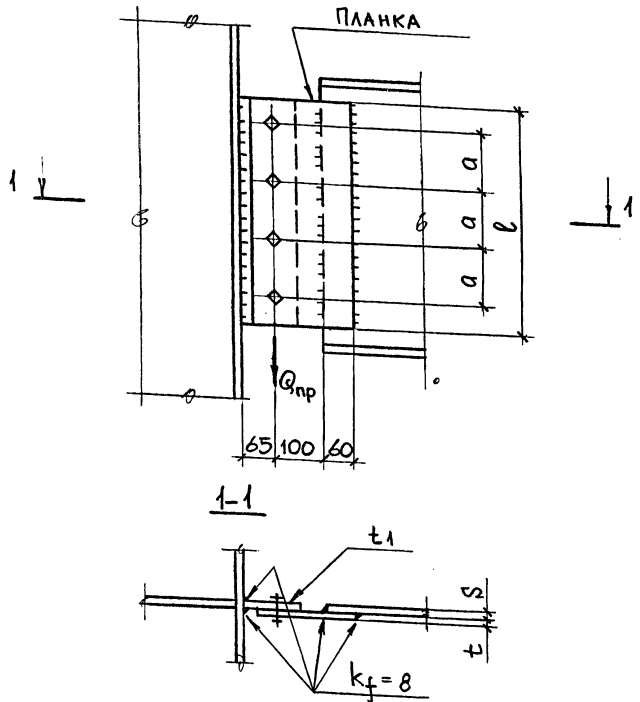
ЗАВ. ОТД.	БЕЛЯЕВ
И. КОНТР.	ПЕТРАКОВА
ГЛАВ. КОНСТ.	ШУВАЛОВ
ГЛАВ. ИНЖ. ПРО.	ТРОЦКИЙ
РУКОВОД.	ПЕТРАКОВА
ПРОВЕРИЛ	ПАНФИЛОВА
ИСПОЛНИЛ	ДОМАШУК

23706

34

ФОРМАТ А3

22



Узел 22. ГЕОМЕТРИЧЕСКИЕ ХАРАКТЕРИСТИКИ И НЕСУЩАЯ СПОСОБНОСТЬ

Профиль балки	Мин. толщина стенки балки S мм	Планка		Болты М20, класс прочности					
		l	a	5.8			8.8		
				Q _{пр} кН	t мм	t ₁ мм	Q _{пр} кН	t мм	t ₁ мм
МАТЕРИАЛ - СТАЛЬ ВСт3									
I35Б1; I35Б2	4,2	270	60	195 (124)	14	14 (8)	195 (125)	14	14 (10)
I40Б1; I40Б2; [40	7,0	330	80	204 (145)	10 (12)	10 (8)	270 (190)		
I45Б1; I45Б2	7,8								
I50Б1; I50Б2	8,8	400	120	204 (169)	8	8	325 (271)	12	12 (10)
I55Б1; I55Б2	9,5	450							
I60Б1; I60Б2	10,5								
МАТЕРИАЛ - СТАЛЬ НЛ									
I35Б1; I35Б2	4,2	270	60	204 (124)	12	12 (8)	205 (140)	14	14 (8)
I40Б1; I40Б2; [40	7,0	330	80	204 (145)	8 (10)	8 (8)	301 (206)		
I45Б1; I45Б2	7,8								
I50Б1; I50Б2	8,8	400	120	204 (169)	8	8	325 (271)	10	10 (8)
I55Б1; I55Б2	9,5	450							
I60Б1; I60Б2	10,5								

УКАЗАНИЯ ПРИВЕДЕНЫ НА ДОКУМ. 17КМ

Инв. № подл. Подпись и дата

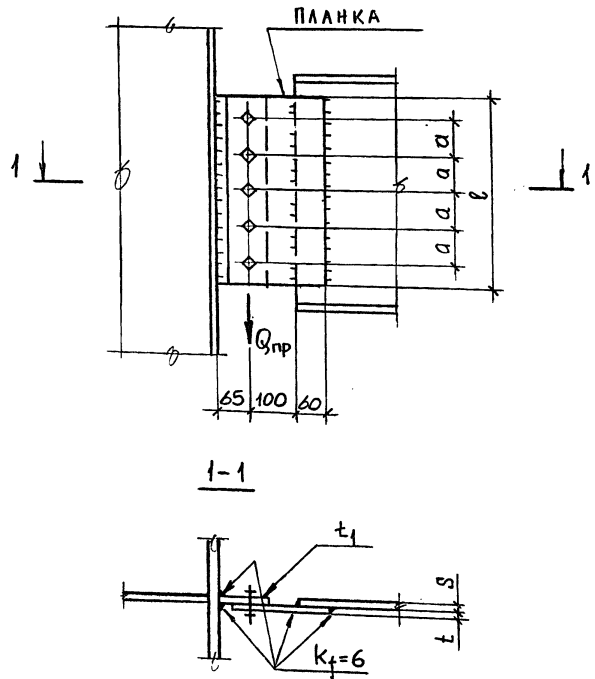
Взам. инв. №

Зав. отд.	Беляев		<p>2.440-2.1-19КМ</p> <p>Шарнирные узлы. Крепление балок к балкам на 4-х болтах. Узел 22</p>	Стадия	Лист	Листов
Н. контр.	Петракова			Р		1
Гл. констр.	Шувалов			ЦНИПРОЕКТСТАЛЬКОНСТРУКЦИЯ им. Мельникова		
Гл. инж. пр.	Троцкий					
Рук. бриг.	Петракова					
Проверка	Панфилова					
Исполнил	Домашук					

23706 35

ФОРМАТ А3

23



Узел 23. ГЕОМЕТРИЧЕСКИЕ ХАРАКТЕРИСТИКИ И НЕСУЩАЯ СПОСОБНОСТЬ

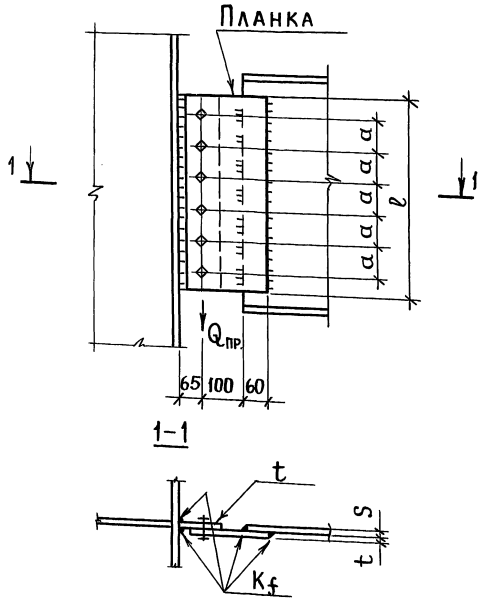
ПРОФИЛЬ БАЛКИ	МИН. ТОЛЩИНА СТЕНКИ БАЛКИ S	ПЛАНКА		БОЛТЫ М20, КЛАСС ПРОЧНОСТИ						
		l	a	В.8			В.8			
				Q _{пр}	t	t ₁	Q _{пр}	t	t ₁	
мм	мм	кН	мм			кН	мм			
МАТЕРИАЛ - СТАЛЬ ВСт3										
I 60Б1; I 60Б2	10,5	410	80	255 (196)	10	10 (8)	340 (260)	14 (12)	14 (10)	
I 70Б1; I 70Б2	12	570	120	255 (221)	8	8	406 (353)	12 (10)	12 (10)	
I 80Б1	13,5									
I 90Б1	15	730	160	255 (231)			406 (370)	12	12	
I 100Б1; I 100Б2	16									
I 100Б3; I 100Б4	18									
МАТЕРИАЛ - СТАЛЬ НЛ										
I 60Б1; I 60Б2	10,5	410	80	255 (196)	8	8 (6)	365 (240)	14 (12)	14 (10)	
I 70Б1; I 70Б2	12	570	120	255 (221)	6	6	406 (353)	10 (8)	10 (8)	
I 80Б1	13,5									
I 90Б1	15	730	160	255 (231)		6 (8)	406 (370)	8	8	
I 100Б1; I 100Б2	16									
I 100Б3; I 100Б4	18									

УКАЗАНИЯ ПРИВЕДЕНЫ НА ДОКУМ. 17КМ

Инв. № подл. Подпись и дата. Взам. инв. №

Зав. отд.	БЕЛЯЕВ			2.440-2.1-20КМ ШАРНИРНЫЕ УЗЛЫ. КРЕПЛЕНИЕ БАЛОК К БАЛКАМ НА 5-И БОЛТАХ. УЗЕЛ 23	СТАДИЯ	ЛИСТ	ЛИСТОВ
Н. КОНТР.	ПЕТРАКОВА				Р		1
ГЛАВ. КОНСТР.	ШУБАЛОВ				ЦНИПРОЕКТАЛКОНСТРУКЦИЯ ИМ. МЕЛЬНИКОВА		
ГЛАВ. ИНЖ. ПРО.	ТРОЦКИЙ						
РУК. БРИС.	ПЕТРАКОВА						
ПРОВЕРИЛ	ЛАНДИЛОВА						
ИСПОЛНИЛ	ДОМАШУК						

24



Узел 24. ГЕОМЕТРИЧЕСКИЕ ХАРАКТЕРИСТИКИ И НЕСУЩАЯ СПОСОБНОСТЬ

Профиль балки	Мин. толщина стенки балки S мм	Планка		Болты М20, класс прочности							
		ℓ	а	5,8			8,8				
				Q _{пр} кН	t мм	K _f	Q _{пр} кН	t мм	K _f		
МАТЕРИАЛ - СТАЛЬ ВСт3											
I 70Б1; I 70Б2	12	490	80	305(254)	12(10)	8	6	466(406)	16(14)	6(8)	
I 80Б1	13,5	690	120	305(277)	6(8)			6	487(442)	12	6
I 90Б1	15	890	160	305(288)					487(459)		
I 100Б1; I 100Б2	16										
I 100Б3; I 100Б4	18										
МАТЕРИАЛ - СТАЛЬ НЛ											
I 70Б1; I 70Б2	12	490	80	305(254)	8	6(8)	6	487(406)	14(12)	8	
I 80Б1	13,5	690	120	305(277)	6(8)			6	487(442)	10(8)	6
I 90Б1	15	890	160	305(288)					487(459)		
I 100Б1, I 100Б2	16										
I 100Б3, I 100Б4	18										

УКАЗАНИЯ ПРИВЕДЕНЫ НА ДОКУМ. 17 КМ

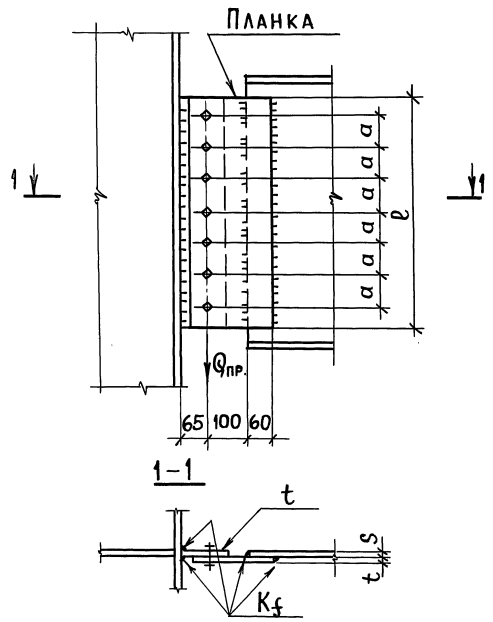
ИНВ. № ПОДА
ПОДПИСЬ И ДАТА
ВЗАИМ. ИНВ. №

Зав. отд.	БЕЛЯЕВ	Подпись		2. 440-2.1-21 КМ					
Н. контр.	ПЕТРАКОВА	"							
Гл. констр.	ШУВАЛОВ	"		ШАРНИРНЫЕ УЗЛЫ КРЕПЛЕНИЕ БАЛОК К БАЛКАМ НА 6-ТИ БОЛТАХ. УЗЕЛ 24		Стадия	Лист	Листов	
Л. инж. пр.	ТРОИЦКИЙ	"				Р		1	
Рук. бриг.	ПЕТРАКОВА	"				ЦНИИПРОЕКТСТАЛЬКОНСТРУКЦИЯ ИМ. МЕЛЬНИКОВА			
Провер.	ПАЦИЛОВА	"							
Исполнил	ДАМАШУК	"							

Пров. *Дулов* 17.08.82

Коп. *Шувалов*

25



Узел 25. ГЕОМЕТРИЧЕСКИЕ ХАРАКТЕРИСТИКИ И НЕСУЩАЯ СПОСОБНОСТЬ

Профиль балки	Мин. толщина стенки балки S мм	Планка		Болты М20, класс прочности						
		b	a	5.8			8.8			
				Qпр	t	Kф	Qпр	t	Kф	
		мм	мм	кН	мм	кН	мм	кН	мм	
МАТЕРИАЛ - СТАЛЬ В.ст.3										
I 80 Б1	13,5	570	80	356(304)	12(10)	6	543(450)	16(14)	6	
I 90 Б1	15	810	120	356(330)	8		568(527)	12(10)		
I 100 Б1; I 100 Б2	16									
I 100 Б3; I 100 Б4	18									
МАТЕРИАЛ - СТАЛЬ НЛ										
I 80 Б1	13,5	570	80	356(304)	8	6	568(470)	14(12)	6	
I 90 Б1	15	810	120	356(330)			568(527)	10(8)		
I 100 Б1, I 100 Б2	16									
I 100 Б3; I 100 Б4	18									

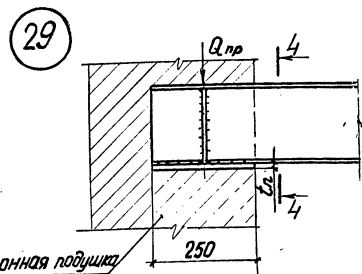
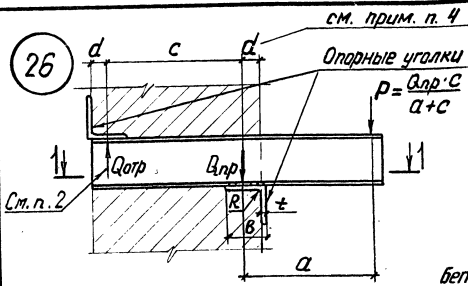
УКАЗАНИЯ ПРИВЕДЕНЫ НА ДОКУМ. 17 КМ

Инв. № подл. Подпись и дата. Взам. инв. №

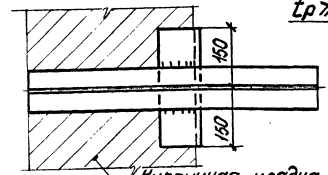
Зав. отд.	БЕЛЯЕВ	Подпись		2.440-2.1-22 КМ Шарнирные узлы Крепление балок к балкам на 7-и болтах. Узел 25	Стация	Лист	Листов
Н.контр.	ПЕТРАКОВА	"			Р		1
Гл. констр.	ШУВАЛОВ	"			ЦНИИПРОЕКТСТАЛЬКОНСТРУКЦИ ИМ. МЕЛЬНИКОВА		
Гл. инж. пр.	ТРОИЦКИЙ	"					
Дук. бриг.	ПЕТРАКОВА	"					
Проверил	ПАНФИЛОВА	"					
Исполнил	ДОМАШУК	"					

Пров. *Сидорович*, 17.08.82

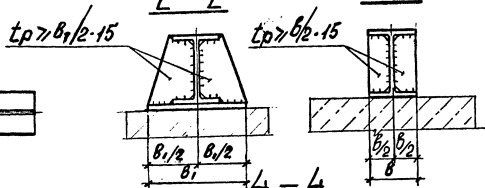
Кон. *Витрикеф*



1-1



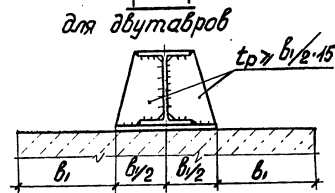
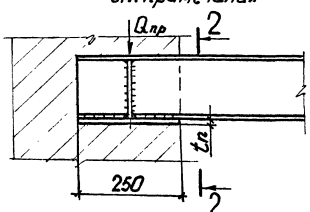
2-2



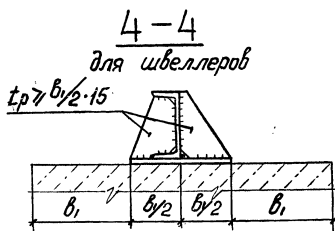
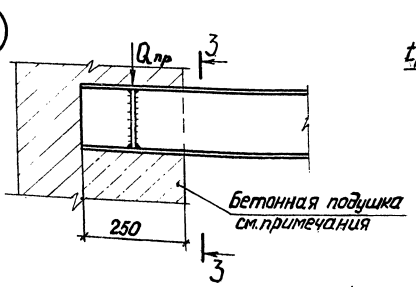
3-3



27



28

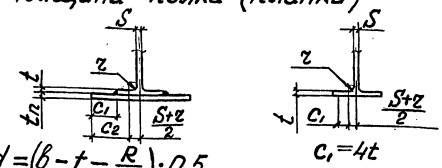


1. Материал ВСт3.
2. Кирпичная стена должна быть проверена на действие вертикальной реакции и момента от консоли. Отрывающее действие реакции $Q_{пр}$ должно быть уравновешено.
3. Расчетные формулы:

- местное сжатие
 $Q_{пр} \leq \psi \cdot d \cdot R_c \cdot A_c$ (п. 17 СНиП II-22-81), где
 A_c - площадь сжатия;
 $\psi \cdot d = 0,75$;
 $R_c = 1,8$ МПа для кирпичной кладки (кирпич полнотелый);
 $R_c = 6$ МПа для бетонной подушки;
 - отгиб полок и опорных планок.

$$\frac{R_c \cdot c_1^2 \cdot b}{2 \cdot t^2} \leq R_y ; \quad \frac{R_c \cdot c_2^2 \cdot b}{2 \cdot (t^2 + t_2^2)} \leq R_y, \text{ где}$$

c - вынос консолей полок и планок;
 t - толщина полки (планки)



$$4 \cdot d = (b - t - \frac{R}{2}) \cdot 0,5$$

ЗАВ. ОТД.	БЕЛЯЕВ		2.440-2.1-23КМ Опирание балок на кирпичные стены. Узлы 26, 27, 28, 29	СТАДИЯ	ЛИСТ	ЛИСТОВ
Н. КОНТР.	ПЕТРАКОВА			Р		1
П. КОНСТР.	ШУВАЛОВ			ЦНИИПРОЕКТСТАЛКОНСТРУКЦИОН. МЕЛЬНИКОВА		
П. ИНЖ. ПР.	ТРОИЦКИЙ					
РУК. БРНС.	ПЕТРАКОВА					
ПРОВЕРКА	ПАНОЦЛОВА					
ИСТОЯНИИ	ПАПЕНОВА					

Имя, № подл., Подпись и дата, Объем, лист, №

Таблица геометрических размеров и несущей способности узлов 27, 28, 29

Профиль балки	для узла 27			для узла 28	для узла 29		
	t _n , мм	b ₁ , мм	Предельная реакция балки Q, кН	Предельная реакция балки Q, кН	t _n , мм	b ₁ , мм	Предельная реакция балки Q, кН
I 16Б1	14	240	77,0	67,0			
I 18Б1	16	270	88,0	73,0			
I 20	20	340	111,0	92,0			
I 23Б1	20	340	111,0	101,0	12	150	153,0
I 26Б1	20	340	111,0	96,0	16	160	180,0
I 30Б1	20	340	111,0	100,0	18	180	206,0
I 35Б1	20	340	111,0	103,0	20	190	213,0
I 35Б2	20	360	118,0	117,0	20	200	225,0
I 40Б1	20	360	118,0	117,0	20	210	225,0
I 40Б2	20	370	121,0	135,0	20	210	236,0
I 45Б1	20	370	121,0	131,0	20	220	236,0
I 45Б2	20	380	124,0	150,0	20	220	236,0
I 50Б1	20	380	124,0	141,0	20	220	236,0
I 50Б2	20	390	128,0	160,0	20	220	236,0
I 55Б1	20	390	128,0	159,0	20	230	247,0
I 55Б2	20	390	128,0	178,0	20	230	247,0
I 60Б1	20	400	133,0	175,0	25	280	275,0
I 60Б2	20	420	141,0	193,0	25	290	288,0
C 16	20	300	96,0		12	100	96,0
C 18	20	300	96,0		12	100	108,0
C 20	20	300	96,0		14	120	125,0
C 22	20	300	96,0		16	150	144,0
C 24	20	300	96,0		18	160	162,0
C 27	20	300	96,0		20	160	180,0
C 30	20	300	96,0		20	200	180,0
C 40	20	300	96,0		20	200	180,0

Таблица несущей способности узла 26

Сечение опорного уголка b x t	Предельная реакция Q, кН
L 90 x 7	21,0
L 100 x 8	24,0
L 140 x 10	30,0
L 160 x 16	47,0

Имя, №, подл. Подпись и дата Взам. лить, №

2.440-2.1-23KM Лист 2

Таблица
для подбора групп фланцевых узлов (болты М24).

Ригели Колонны	26Б	30Б	35Б	40Б	45Б	50Б	55Б	60Б	70Б	80Б	90Б	100Б	35ДБ	40ДБ	45ДБ	23Ш	26Ш	30Ш	35Ш	40Ш	50Ш	60Ш	70Ш		
20К	A-1	A-1	A-1	A-1	A-1	Предельная граница							A-1	A-1	A-1	A-1	A-1	Предельная граница							
23К	A-1	A-1	A-1	A-1	A-1	сочетаний ригелей с колоннами							A-1	A-1	A-1	A-1	A-1	—	Предельная граница						
26К	A-1	A-1	A-1	A-1	A-1	сочетаний ригелей с колоннами							A-1	A-1	A-1	A-1	A-1	—	Предельная граница						
30К	A-1	A-1	A-1	A-1	A-1	сочетаний ригелей с колоннами							A-1	A-1	A-1	A-1	A-1	—	Предельная граница						
35К	A-1	A-1	A-1,2	A-1,2	A-1,2	A-2	A-2	A-2	A-2	B-1	B-1	B-2	A-1	A-1	A-1,2	A-1,2	A-1,2	A-2	A-2	B-1,2	B-1,2	B-2	B-2		
40К	A-1	A-1	A-1,2	A-1,2	A-1,2	A-2	A-2	A-2	A-2	B-1	B-1	B-2	A-1	A-1	A-1,2	A-1,2	A-1,2	A-2	A-2	B-1,2	B-1,2	B-2	B-2		
30Ш	A-1	A-1	A-1	A-1	A-1	Предельная граница							A-1	A-1	A-1	A-1	A-1	Предельная граница							
35Ш	A-1	A-1	A-1	A-1	A-1	сочетаний ригелей с колоннами							A-1	A-1	A-1	A-1	A-1	—	Предельная граница						
40Ш	A-1	A-1	A-1	A-1	A-1	сочетаний ригелей с колоннами							A-1	A-1	A-1	A-1	A-1	—	Предельная граница						
50Ш	A-1	A-1	A-1	A-1	A-1	сочетаний ригелей с колоннами							A-1	A-1	A-1	A-1	A-1	—	Предельная граница						
60Ш	A-1	A-1	A-1,2	A-1,2	A-1,2	A-2	A-2	A-2	A-2	B-1	B-1	B-2	A-1	A-1	A-1,2	A-1,2	A-1,2	A-2	A-2	B-1,2	B-1,2	B-2	B-2		
70Ш	A-1	A-1	A-1,2	A-1,2	A-1,2	A-2	A-2	A-2	A-2	B-1	B-1	B-2	A-1	A-1	A-1,2	A-1,2	A-1,2	A-2	A-2	B-1,2	B-1,2	B-2	B-2		

A-1- группа фланцевых узлов с №30 по №41, имеющих в зоне верхних поясов ригелей 4 болта.

A-2- группа фланцевых узлов с №42 по №53, имеющих в зоне верхних поясов ригелей 8 болтов.

B-1- группа фланцевых узлов с №54 по №61, имеющих в зоне верхних поясов ригелей 12 болтов.

B-2- группа фланцевых узлов №62 по №69, имеющих в зоне верхних поясов ригелей 16 болтов.

C-1- группа узлов на накладках с №70 по №75, имеющих один ряд болтов в каждой накладке.

C-2- группа узлов на накладках с №76 по №81, имеющих два ряда болтов в каждой накладке.

В тех случаях, когда применение фланцевых узлов невозможно, рекомендуется применение узлов на накладках (группы C-1, C-2), которые разработаны для всех случаев соединения ригелей с колоннами в пределах границы их сочетаний. Рекомендации по применению узлов см. докум. 00КМ. Пример подбора узлов см. докум. 55 КМ.

2.440-2.1-24КМ

Исполн. Полушин
 И. контр. Максимова
 Д. инж. проектировщик
 Инженер Шур
 Проверил Шур
 Исполн. Могина

Рамные узлы.
Область применения.

Стандарт	Лист	Листов
		Р 1 2
ГПИ ЛЕНПРОЕКТ-СТАЛЬКОНСТРУКЦИЯ		

Униф. А. левый. Подписать с дата. Взам. инв. 7

Таблица
для подбора групп французских узлов (болты М27)

Ригели Колонны	26Б	30Б	35Б	40Б	45Б	50Б	55Б	60Б	70Б	80Б	90Б	100Б	35ДБ	40ДБ	45ДБ	23Ш	26Ш	30Ш	35Ш	40Ш	50Ш	60Ш	70Ш	
23К	A-1	A-1	A-1	A-1	A-1	A-1	A-1			Предельная граница			A-1	A-1	A-1	A-1	A-1	A-1						
26К	A-1	A-1	A-1	A-1	A-1	A-1	A-1			сочетаний ригелей с колоннами			A-1	A-1	A-1	A-1	A-1	A-1			Предельная граница сочетаний ригелей с колоннами			
30К	A-1	A-1	A-1	A-1	A-1	A-1	A-1									A-1	A-1	A-1						
35К	A-1	A-1	A-1	A-1	A-1	A-1	A-1						A-1	A-1	A-1	A-1	A-1	A-1						
40К	A-1	A-1	A-1	A-1	A-1,2	A-1,2	A-1,2	A-2 B-1	A-2 B-1	A-2 B-1	B-1	B-1,2		A-1	A-1	A-1	A-1	A-1,2	A-1,2	A-2 B-1	A-2 B-1	B-1	B-1,2	B-1,2
35Ш	A-1	A-1	A-1	A-1	A-1	A-1	A-1			Предельная граница сочетаний ригелей с колоннами			A-1	A-1	A-1	A-1	A-1	A-1						
40Ш	A-1	A-1	A-1	A-1	A-1	A-1	A-1						A-1	A-1	A-1	A-1	A-1	A-1			Предельная граница сочетаний ригелей с колоннами			
50Ш	A-1	A-1	A-1	A-1	A-1	A-1	A-1						A-1	A-1	A-1	A-1	A-1	A-1						
60Ш	A-1	A-1	A-1	A-1	A-1	A-1	A-1						A-1	A-1	A-1	A-1	A-1	A-1						
70Ш	A-1	A-1	A-1	A-1	A-1	A-1	A-1						A-1	A-1	A-1	A-1	A-1	A-1						

A-1-группа французских узлов с №30 по №41, имеющих в зоне верхних поясов ригелей 4 болта.

A-2-группа французских узлов с №42 по №53, имеющих в зоне верхних поясов ригелей 8 болтов.

B-1-группа французских узлов с №54 по №61, имеющих в зоне верхних поясов ригелей 12 болтов.

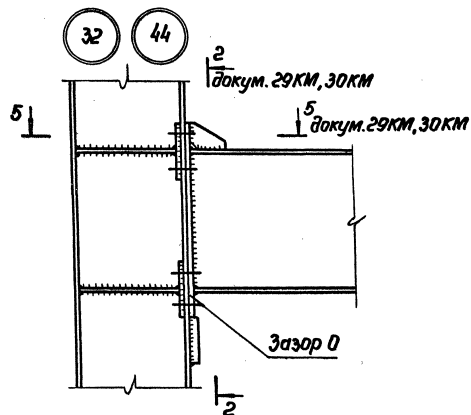
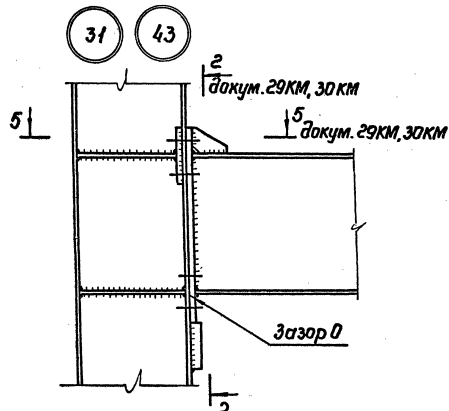
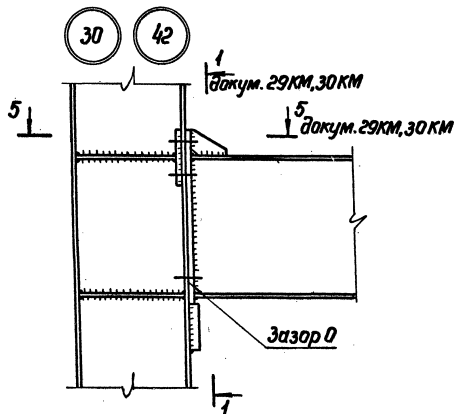
B-2-группа французских узлов с №62 по №69, имеющих в зоне верхних поясов ригелей 16 болтов.

C-1-группа узлов на накладках с №70 по №75, имеющих один ряд болтов в каждой накладке.

C-2-группа узлов на накладках с №76 по №81, имеющих два ряда болтов в каждой накладке.

В тех случаях, когда применение французских узлов невозможно, рекомендуется применение узлов на накладках (группы C-1, C-2), которые разработаны для всех случаев соединения ригелей с колоннами в пределах границы их сочетаний.

Рекомендации по применению узлов см. докум. 00 КМ.
Пример подбора узлов см. докум. 55 КМ

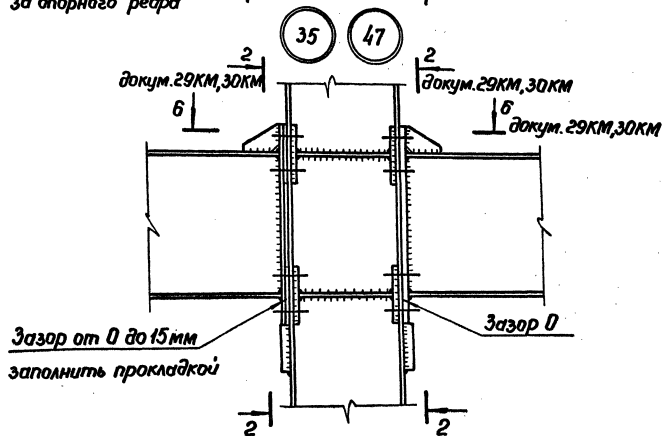
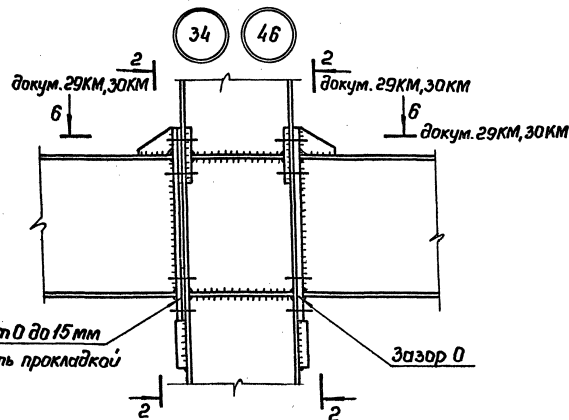
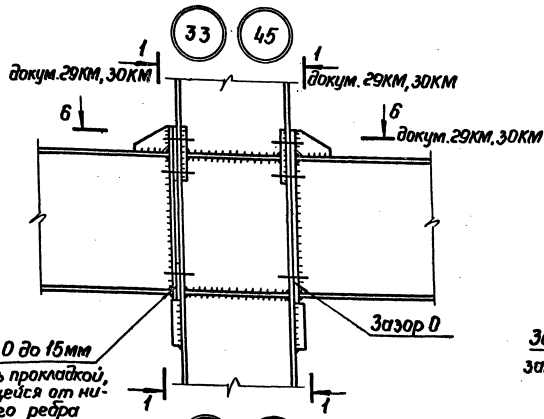


1. Указания по изготовлению и монтажу в докум. 56КМ.
2. Необходимость постановки в колонне нижних ребер жесткости, а также обратных фланцев и их сечения определяются по докум. 50КМ, 51КМ.
3. Проверка несущей способности колонны по срезу стенки производится по докум. 54КМ.

				2.440-2.1-25КМ	
				Рамные узлы.	
				Узлы 30...32 (группа А-1) и 42...44 (группа А-2).	
				Итадия Лист Листов	
				Р 1	
				ГПИ ЛЕНПРОЕКТ-СТАЛЬКОНСТРУКЦИЯ	

23706 43

Формат А3



1. Указания по изготовлению и монтажу в докум. 56KM.
2. Необходимость постановки в колонне нижних ребер жесткости, а также обратных фланцев и их сечения определяются по докум. 50KM, 51KM.
3. Проверка несущей способности колонны по срезу стенки производится по докум. 54KM.

2.440-2.1-26KM

Исполн. Полещин

Н. контр. Максимова

Длин. пр. Пологовский

Бригадир Щур

Проверил Щур

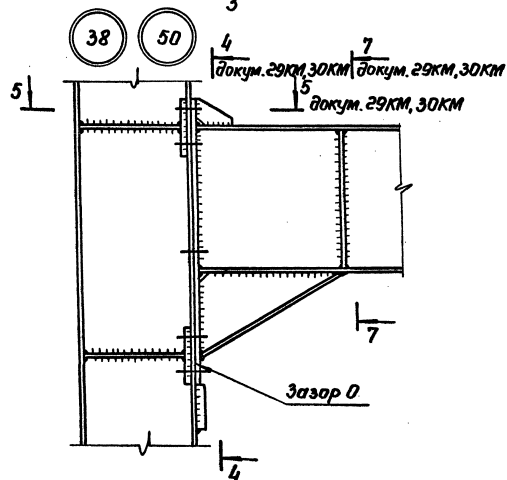
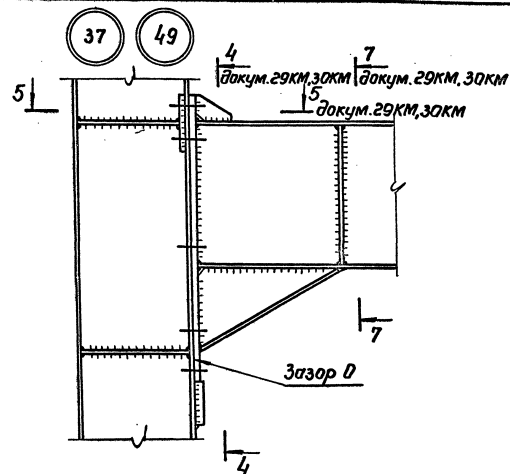
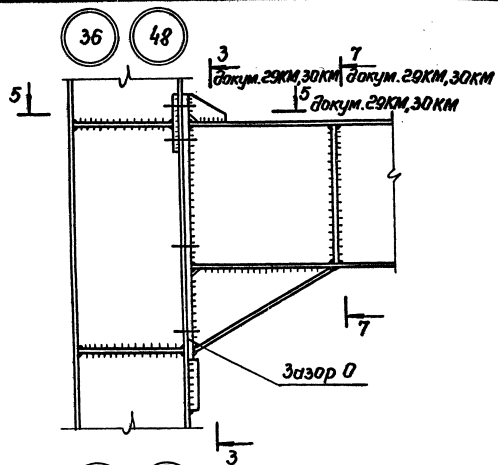
Исполнил Стрелкина

Рамные узлы.
Узлы 33... 35 (группа А-1)
и 45... 47 (группа А-2).

Сталь	Лист	Листов
Р		1
ГПИ ЛЕНПРОЕКТ-СТАЛЬКОНСТРУКЦИЯ		

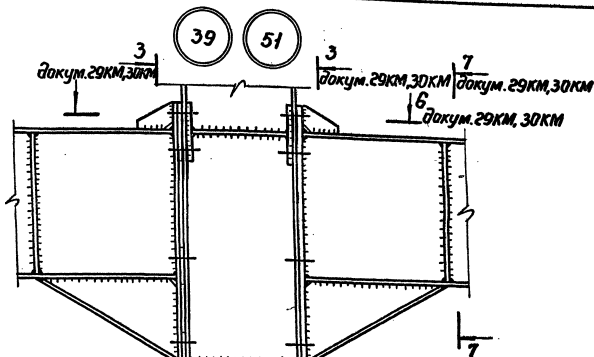
23706 44

Формат А3



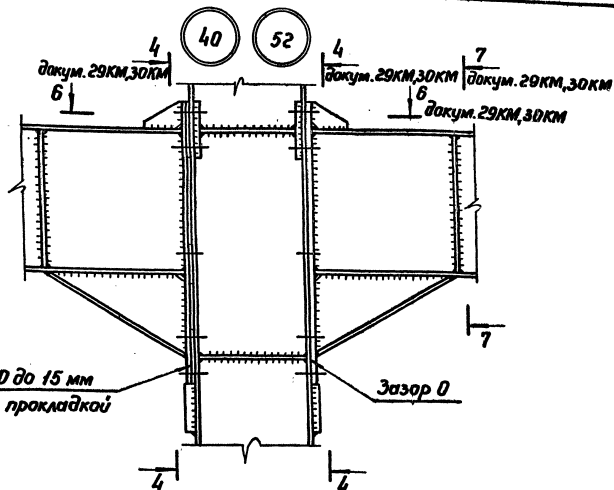
1. Указания по изготовлению и монтажу в докум. 56 КМ.
2. Необходимость постановки в колонне нижних ребер жесткости, а также обратных фланцев и их сечения определяются по докум. 50КМ, 51КМ.
3. Проверка несущей способности колонны по срезу стенки производится по докум. 54КМ.

2.440-2.1-27КМ												
Исполн	Полтавский	Шур										
И.контр	Максимова	Шур										
Инж.пр	Полтавский	Шур										
Бригадир	Шур	Шур										
Проверил	Шур	Шур										
Исполнил	Смагина	Шур										
Рамные узлы. Узлы 36...38 (группа А-1) и 48...50 (группа А-2).			<table border="1"> <tr> <td>Сталь</td> <td>Лист</td> <td>Листов</td> </tr> <tr> <td>Р</td> <td></td> <td>1</td> </tr> <tr> <td colspan="3" style="text-align: center;">ГПИ ЛЕНПРЕДКОНСТРУКЦИЯ</td> </tr> </table>	Сталь	Лист	Листов	Р		1	ГПИ ЛЕНПРЕДКОНСТРУКЦИЯ		
Сталь	Лист	Листов										
Р		1										
ГПИ ЛЕНПРЕДКОНСТРУКЦИЯ												



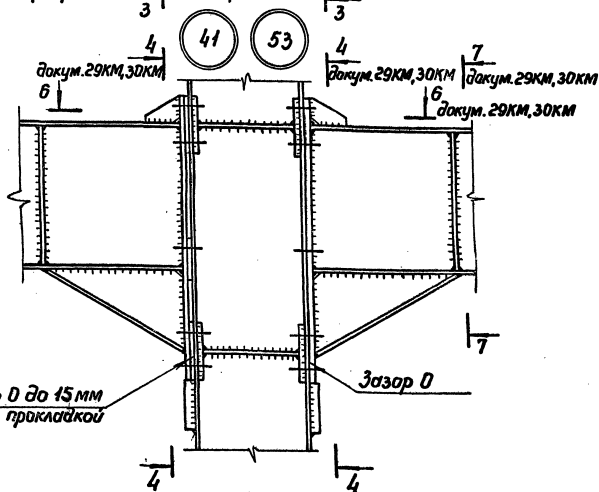
Зазор от 0 до 15 мм
заполнить прокладкой,
начинающейся от ни-
зи опорного ребра

Зазор 0



Зазор от 0 до 15 мм
заполнить прокладкой

Зазор 0



Зазор от 0 до 15 мм
заполнить прокладкой

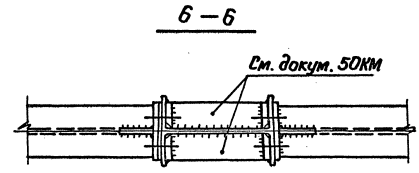
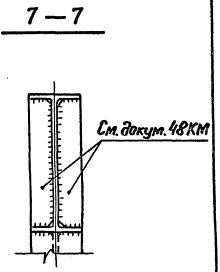
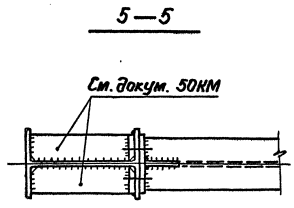
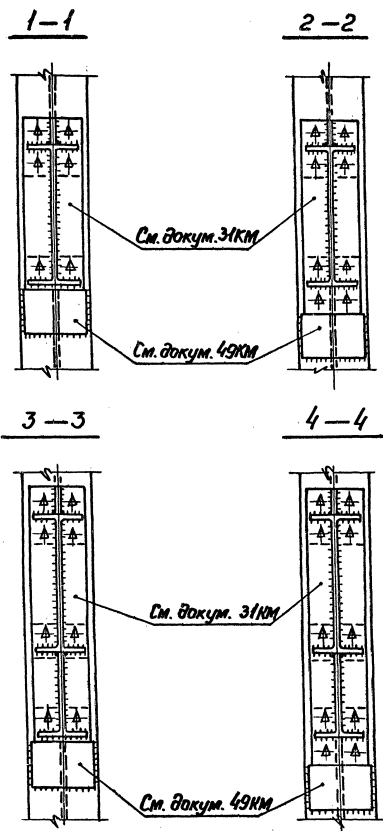
Зазор 0

1. Указания по изготовлению и монтажу в докум. 56 КМ.
2. Необходимость постановки в колонне нижних ребер жесткости, а также обратных фланцев и их сечения определяются по докум. 50 КМ, 51 КМ.
3. Проверка несущей способности колонны по срезу стенки производится по докум. 54 КМ.

Изм. от 1		Исполнил		2.440-2.1-28КМ		Рамные узлы.		Стальной лист	
И.контр. Максимова		Исполнил				Узлы 39... 41 (группа А-1)		Р	
И.инж. пр. Мотовилова		Исполнил				и 51... 53 (группа А-2).		1	
Бригадир Шур		Исполнил						ГПИ ЛЕНПРОЕКТ-СТАЛЬКОНСТРУКЦИЯ	
Проведен Шур		Исполнил							
Исполнил Смагина		Исполнил							

23706 46

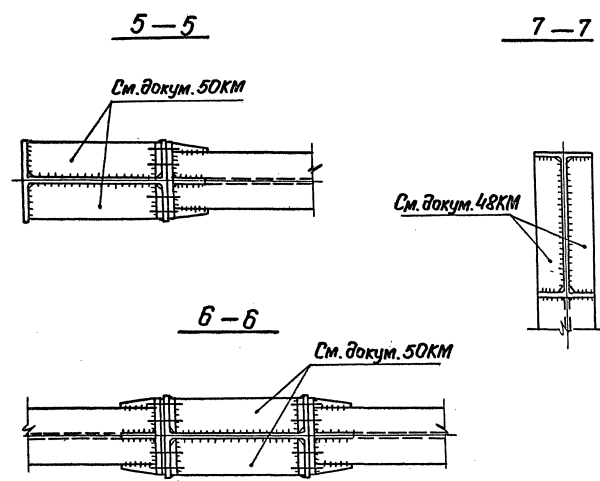
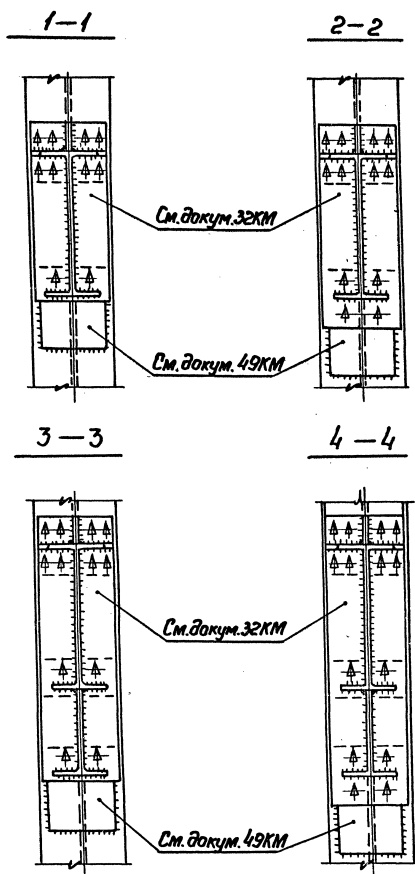
Формат А3



Разрезы замаркированы в докум. 25КМ...28КМ.

Шиф. и подл. (полнота и дата) Взам. инв. №

		2.440-2.1-29КМ		
Исполн.	С.И. ГИДИНА	Рамные узлы. Узлы 30...41 (группа А-1). Разрезы.	Листов	
Проверил	ШУР		Р	
Бригадир	ШУР		1	
Инженер	ШУР		г.п. ЛЕНПРОЕКТ-СТАЛЬКОНСТРУКЦИЯ	
И.контр.	МАКСИМОВ		Формат А3	



Разрезы замаркированы в докум. 25КМ...28КМ.

Шиб. № подл. Проверка и дата. Взам. шиб. №

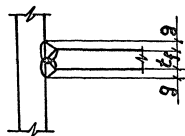
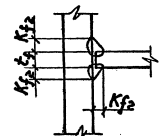
		2.440-2.1-30 КМ			
Ич. отд.	Полушин	И. контр.	Максимов	Лист	Листов
Лин. пр.	Полотовский	Проберин	Шур	Р	1
Исполн.	Стегана	Проверил	Шур	ГПИ ЛЕНПРОЕКТ-СТАЛЬКОНСТРУКЦИЯ	
Рамные узлы. Узлы 42...53 (группа А-2). Разрезы.					

Детали приварки полок ригеля к фланцам

Растянутая полка

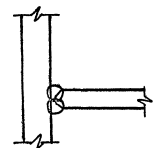
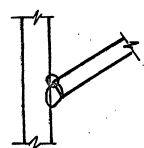
Угловые швы

Швы с полным проваром

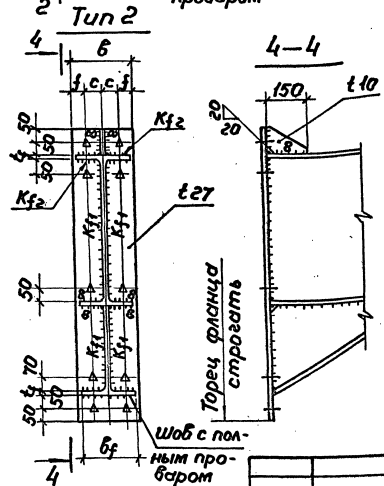
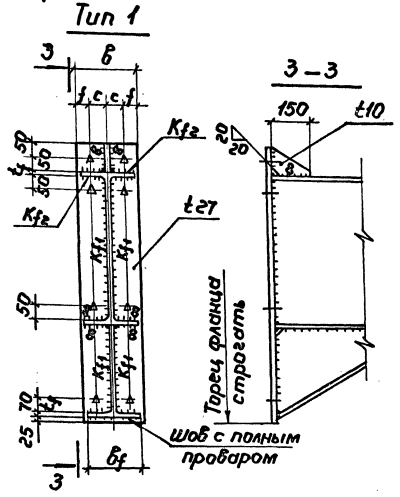
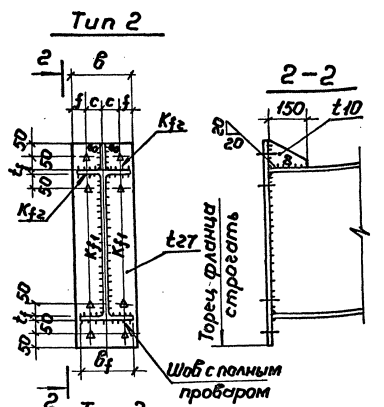
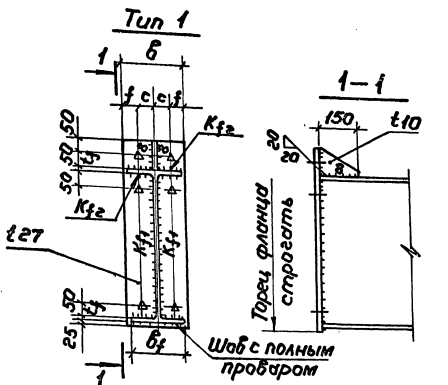


Сжато-растянутая полка
с растягивающим усилием менее
0,5 максимального сжимающего усилия

Швы с полным проваром



1. Материал фланцев сталь марки 14Г2АФ по ТУ 14-105-465-82.
 2. Таблица характеристик фланцев дана в док. 33КМ.
 3. Типы фланцев 1 и 2 отличаются только числом долот в зоне нижней полки ригеля.
 4. Разделку кромок элементов для швов с полным проваром производить по ГОСТ 8713-79*.
- В переходных скруглениях от плоскости стенки ригеля к внутренним граням полок должны быть образцы фаски с двухмиллиметровым притуплением.



5. В швах с полным проваром, соединяющих нижние сжато-растянутые полки ригелей с фланцами, при усилиях растяжения менее 0,7 максимального сжимающего усилия, контроль качества физическими методами не требуется

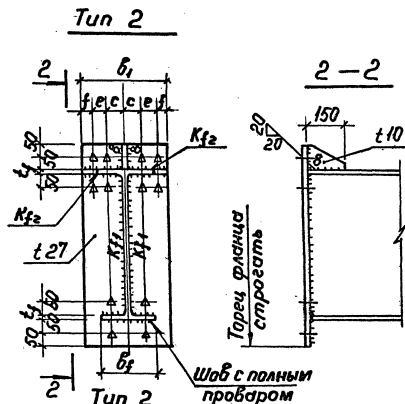
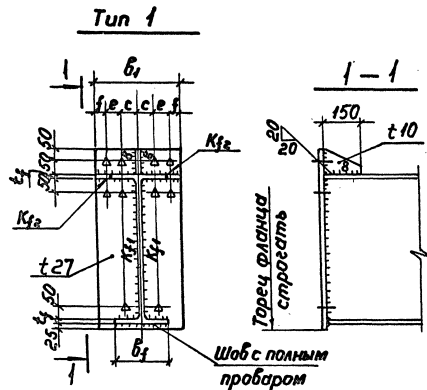
2.440-2.1-31КМ

Исполн	Молушин	Провер	Шур
И. контр.	Максимов	Провер	Шур
Лист	пр. 10/01/81	Исполн	Смогина
Вариант	Шур	Провер	Шур
Исполн	Шур	Провер	Шур
Исполн	Смогина	Провер	Шур

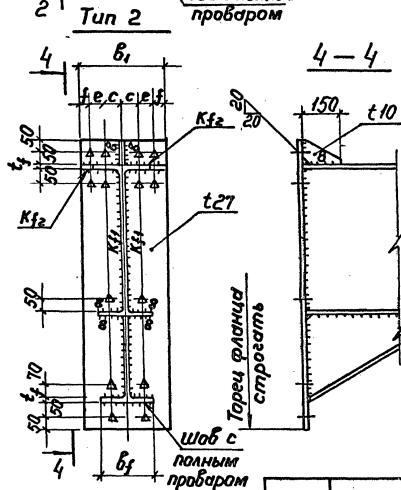
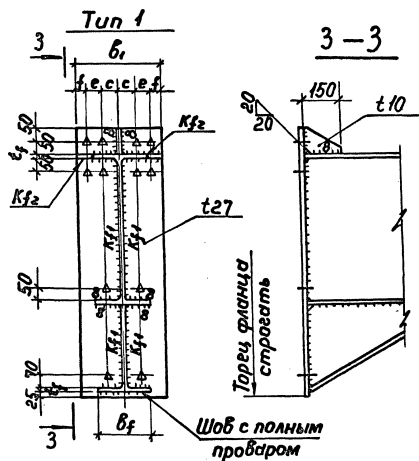
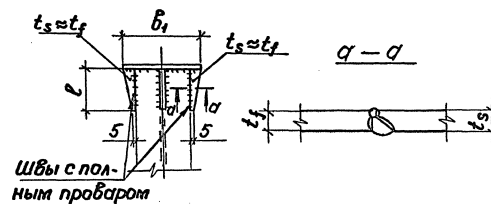
Рамные узлы.
Фланцы для группы
узлов А-1.

Итого листов	1
Р	1
МПИ ЛЕНПРОЕКТ-СТАЛЬКОНСТРУКЦИЯ	

Шиб. N полк. Подпись и дата Взам. инв. N



Уширение полок ригеля



1. Материал фланцев сталь марки 14Г2АФ⁻¹⁵ по ТУ 14-105-465-82.

2. Таблица характеристик фланцев дана в докум. 33КМ.

3. Типы фланцев 1 и 2 отличаются только числом болтов в зоне нижней полки ригеля.

4. Марку стали пластин уширения полок принимать по марке стали ригеля.

5. Детали приварки полок ригелей к фланцам даны в докум. 31КМ. Разделку кромок элементов для швов с полным проваром производить по ГОСТ 8713-79*

В переходных скручиваниях от плоскости стенки ригеля к внутренним граням полок должны быть образованы фаски с двухмиллиметровым притуплением.

Шиб. и подл. Проверил и дата. Взята шибка

		2.440-2.1-32КМ			
Исполнил	М.И.Иванова	Проверил	Ш.И.Иванов	Лист	1
Бригадир	Ш.И.Иванов	Штурман	Ш.И.Иванов	ГПИ ЛЕНПРОЕКТ-СТАЛЬКОНСТРУКЦИЯ	
Нач. отд.	Полышин	Инж.	М.И.Иванов	Рамные узлы.	
Н. контр.	Максимова	Инж.	М.И.Иванов	Фланцы для группы узлов А-2.	
Инж. стр.	Мелетовская	Инж.	М.И.Иванов		
Исполнил	М.И.Иванова	Проверил	Ш.И.Иванов		

23706 50

Формат А3

N ² профиля ригеля	b _f мм	K _{f1} мм	K _{f2} мм	g, мм	Болты М24										Болты М27															
					c, мм	Группа узлов А-1					Группа узлов А-2					Группы узлов А-1,А-2		c, мм	Группа узлов А-1					Группа узлов А-2					Группы узлов А-1,А-2	
						N, кН	b, мм	f, мм	N, кН	b, мм	e, мм	f, мм	e, мм	Группы узлов А-1,А-2	N ₁ , кН	KН	N, кН		b, мм	f, мм	N, кН	b, мм	e, мм	f, мм	e, мм	Группы узлов А-1,А-2	N ₁ , кН	KН		
26Б	120	5	14	—	—	457	—	—	—	—	—	—	—	—	191	457	457	—	—	—	—	—	—	—	248	457				
30Б	140	—	—	—	—	543	—	—	—	—	—	—	—	—	220	520	—	—	—	—	—	—	—	287	543					
35Б	155	6	—	6	—	639	200	30	—	—	—	—	—	—	249	549	250	249	549	—	—	—	—	325	714					
40Б	165	—	—	—	—	681	—	—	—	—	—	—	—	—	271	571	200	271	571	—	—	—	—	352	742					
45Б	180	7	—	8	70	727	—	—	—	—	—	—	—	—	288	608	150	288	608	—	—	—	—	375	791					
50Б	200	8	*	—	—	—	1240	320	60	30	—	—	—	—	303	623	—	—	—	—	—	—	—	394	810					
55Б	220	—	—	—	—	—	1310	—	—	—	—	—	—	—	315	641	150	315	641	—	—	—	—	411	837					
60Б	230	10	—	10	—	—	1320	—	—	—	—	—	—	—	326	652	—	—	—	—	—	—	—	424	850					
70Б	260	—	—	—	—	—	1360	—	—	—	—	—	—	—	346	672	—	—	—	—	—	—	—	451	877					
80Б	280	12	—	—	—	—	—	—	—	—	—	—	—	—	—	—	—	—	—	—	—	—	—	469	895					
35АБ	127	5	14	—	—	482	—	—	—	—	—	—	—	—	249	482	—	—	—	—	—	—	—	325	482					
40АБ	139	6	16	—	70	562	—	—	—	—	—	—	—	—	271	562	—	—	—	—	—	—	—	352	562					
45АБ1	152	7	*	8	—	695	200	30	—	—	—	—	—	—	288	608	80	288	608	—	—	—	—	375	695					
45АБ2	180	—	—	—	—	727	—	—	—	—	—	—	—	—	288	608	—	—	—	—	—	—	—	375	791					
23Ш	156	6	*	6	70	548	200	30	—	—	—	—	—	—	158	458	—	—	—	—	—	—	—	207	597					
26Ш	180	—	—	—	—	571	—	—	—	—	—	—	—	—	181	481	80	181	481	—	—	—	—	236	626					
30Ш	200	7	—	—	—	—	839	320	60	30	—	—	—	—	210	530	—	—	—	—	—	—	—	250	273	689				
35Ш	250	8	14	—	—	—	1010	—	—	—	—	—	—	—	238	558	—	—	—	—	—	—	—	260	310	728				
40Ш	300	10	—	—	—	—	—	—	—	—	—	—	—	—	—	—	—	—	—	—	—	—	—	150	337	763				

1. Обозначения:

- N - предельная горизонтальная растягивающая сила, которая может быть передана через фланец на колонну в зоне верхнего пояса ригеля.
- N1 - предельная горизонтальная растягивающая сила, которая может быть передана через фланец на колонну в зоне нижнего пояса ригеля.
- * - швы с полным пробором.
- Остальные обозначения даны для группы узлов А-1 в докум. 31КМ, для группы узлов А-2 в докум. 32КМ.
- 2. Величина предварительного натяжения высокопрочных болтов М 24 равна 245 кН, отверстия под болты φ 28 мм.
- Величина предварительного натяжения высокопрочных болтов М27 равна 312 кН, отверстия под болты φ 30 мм.
- 3. Предельную величину вертикальной нагрузки на фланец принимать по таблице в докум. 47КМ лист 1.

Шифр по ГОСТу. Изменения от 2002 г.

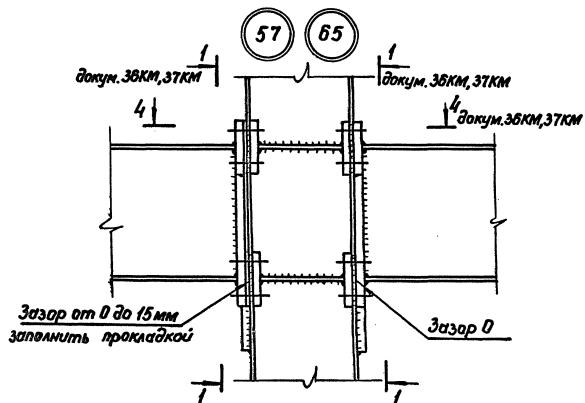
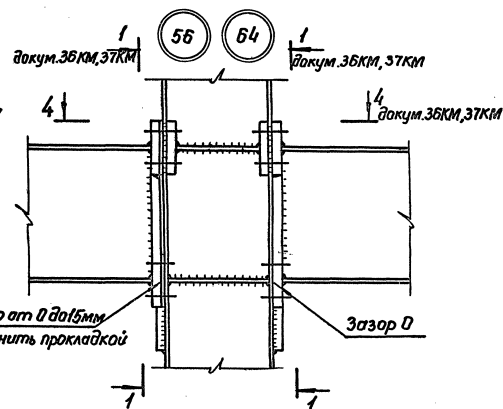
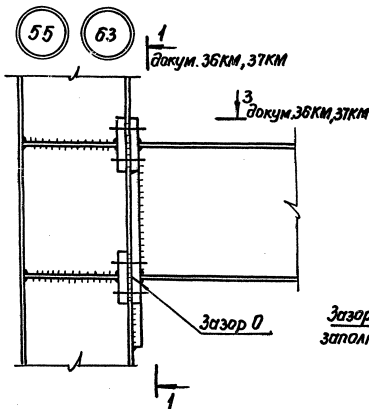
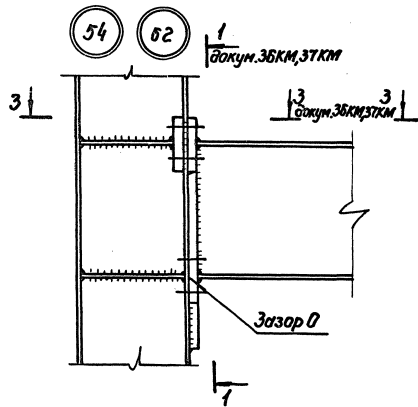
2.440-2.1-33КМ

Рамные узлы.

Характеристики фланцев для групп узлов А-1, А-2.

Станд	Лист	Листов
Р		1

гип ЛЕНПРОЕКТ - СТАЛЬКОНСТРУКЦИЯ

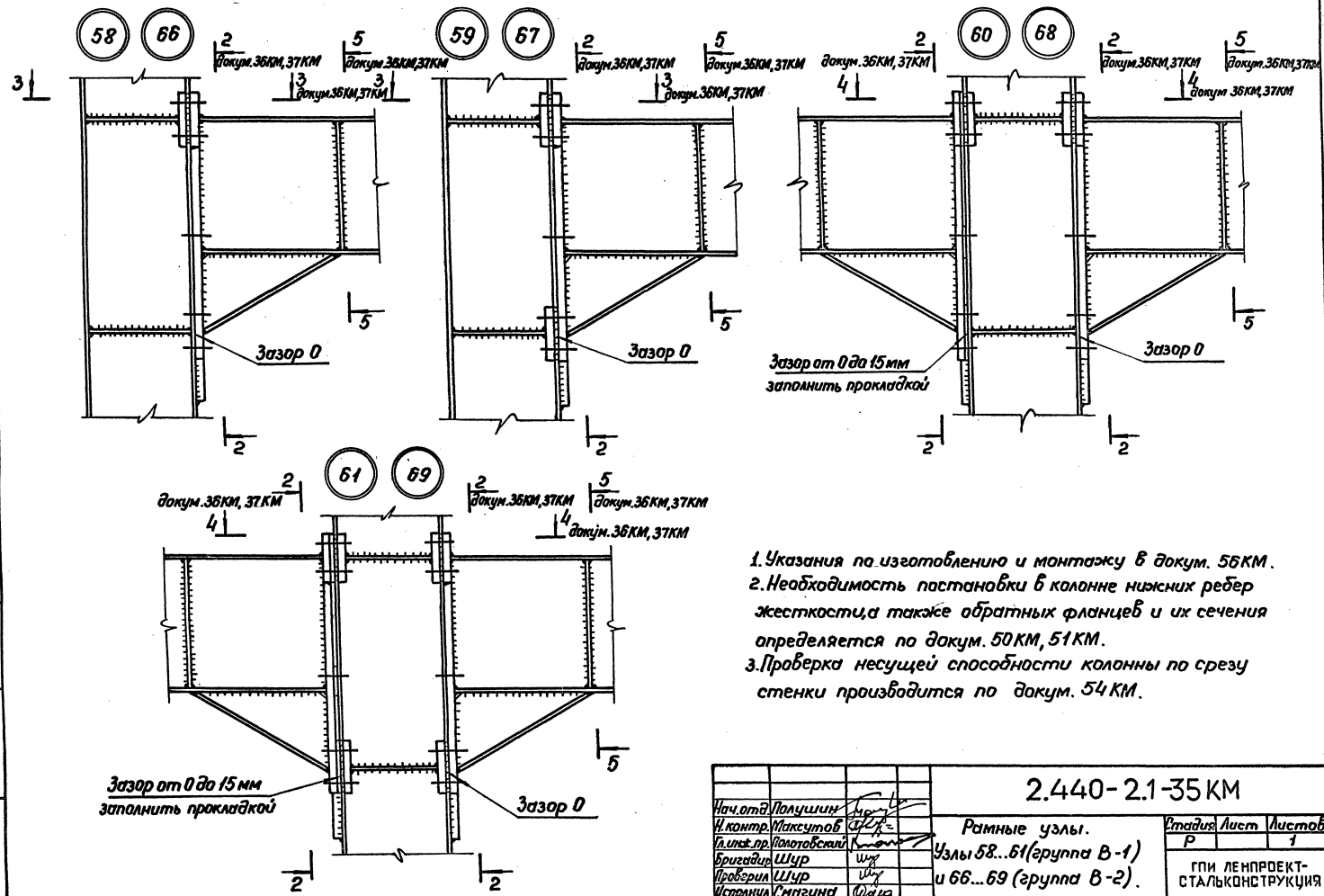


1. Указания по изготовлению и монтажу в докум. 56КМ.
2. Необходимость постановки в колонне нижних ребер жесткости, а также обратных фланцев и их сечения определяется по докум. 50КМ, 51КМ.
3. Проверка несущей способности колонны по срезу стенки производится по докум. 54КМ.

				2.440-2.1-34КМ				
Исполн.	М.С.Иванов	Провер.	В.И.Смирнов	Рамные узлы.		Стандарт	Лист	Листов
И.контр.	М.А.Суслов	И.пр.	В.И.Смирнов	Узлы 54...57 (группа В-1)		Р	1	1
И.инж.	В.П.Попов	И.пр.	В.И.Смирнов	и 62...65 (группа В-2).		ГПИ ЛЕНПРОЕКТ-СТАЛЬКОНСТРУКЦИЯ		
Исполн.	С.М.Иванов	Провер.	В.И.Смирнов					

23706 52

Формат А3



1. Указания по изготовлению и монтажу в докум. 56КМ.
2. Необходимость постановки в колонне нижних ребер жесткости, а также обратных фланцев и их сечения определяется по докум. 50КМ, 51КМ.
3. Проверка несущей способности колонны по срезу стенки производится по докум. 54КМ.

Шиф. и подл. Подпись и дата Изм. инв. л

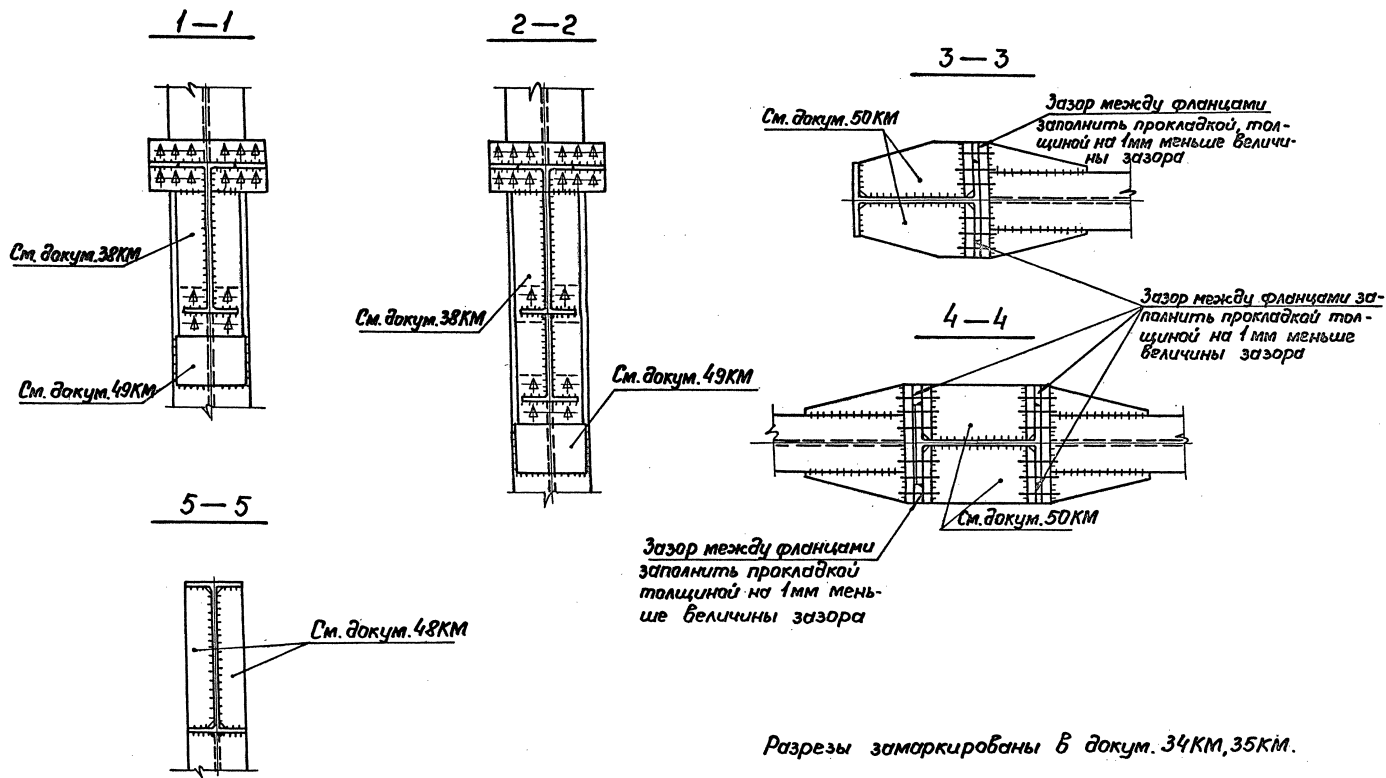
2.440-2.1-35КМ

Рамные узлы.
Узлы 58...61 (группа В-1)
и 66...69 (группа В-2).

Изд.	Лист	Листов
Р		1

ГПИ ЛЕНПРОЕКТ-СТАЛЬКОНСТРУКЦИЯ

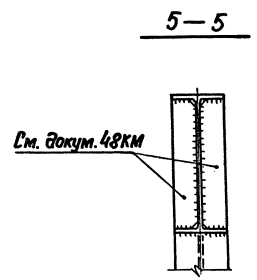
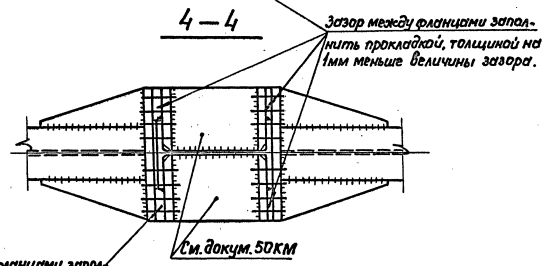
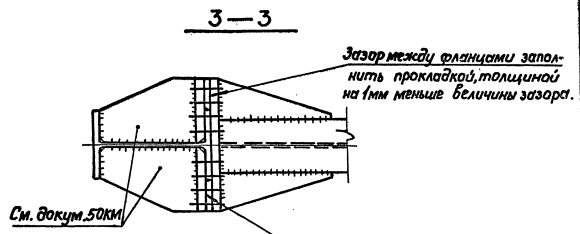
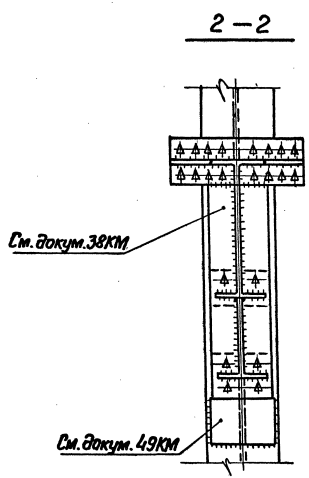
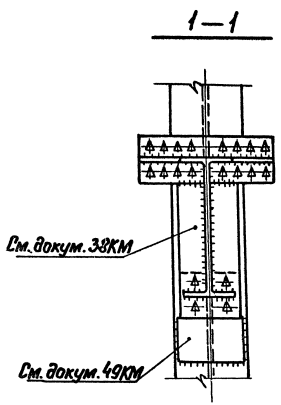
Нач. отд. Полушин
И. контр. Максимова
Инжен. пр. Колотовский
Бригадир Шур
Проверил Шур
Исполнил Магина



			2.440-2.1-36KM		
Начерт.	Получил	Лист	Рамные узлы. Узлы 54...61 (группа В-1) Разрезы.		
И. контр.	Максимова	4/23			
И. инж. пр.	Дологовский		Итого листов	Лист	Листов
Бригадир	Шур	ш	Р	1	1
Проверил	Шур	ш	ГПИ ЛЕНПРОЕКТИ- СТАЛЬКОНСТРУКЦИЯ		
Исполнил	Смагина	Смаг			

23706 54

Формат А3



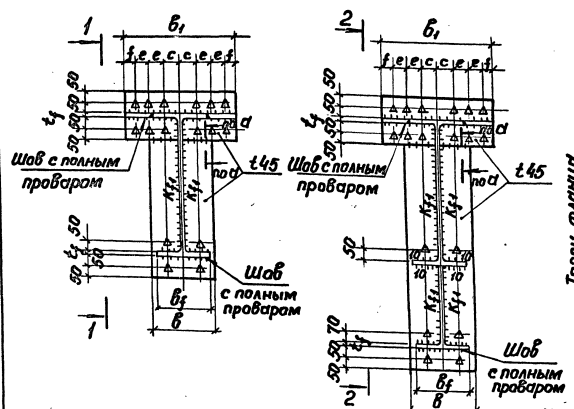
Зазор между фланцами заполнить прокладкой, толщиной на 1мм меньше величины зазора

Разрезы замаркированы в докум. 34KM, 35KM.

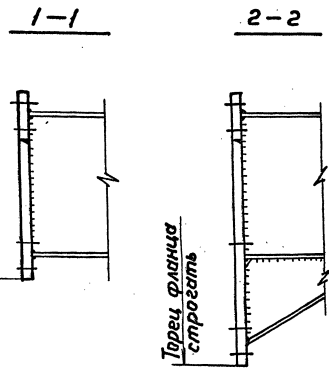
Шиф. и подл. Подпись и дата Взам. инв. №

		2.440-2.1-37KM			
Нач. отд.	Получил	Рамные узлы. Узлы 62...69 (группа В-2). Разрезы.		Станд.	Лист
И. кант.	Исполн.			Р	1
И. инж. пр.	Полотобский			ГПИ ЛЕНПРОЕКТ-СТАЛЬКОНСТРУКЦИЯ	
Бригадир	ШУР				
Проверил	ШУР				
Исполнил	Магина				
		23706 55		Формат А3	

Группа узлов В-1



Детали приварки полок ригеля к фланцам
Растянутая полка

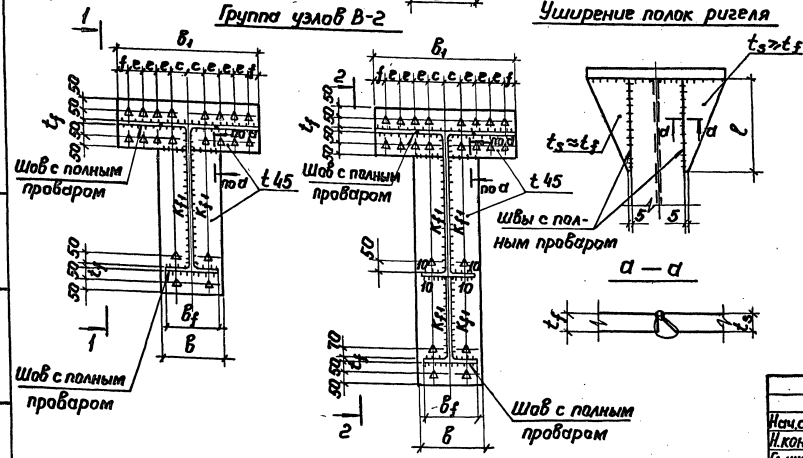


Сжато-растянутая полка с растягивающим усилием менее 0,5 максимального сжимающего усилия.
Швы с полным проваром.



Группа узлов В-2

Уширение полок ригеля



1. Материал фланцев сталь марки 14Г2АФ по ТУ 14-105-465-82.
 2. Таблица характеристик фланцев дана в докум. 39КМ.
 3. Марку стали пластин уширения полок принимать по марке стали ригеля.
 4. Разделку кромок элементов для швов с полным проваром производить по ГОСТ 8713-79*.
 5. В переходных скруглениях от плоскости стенки ригеля к внутренним граням полок должны быть образованы фаски с двухмиллиметровым притуплением.
- В швах с полным проваром, соединяющих нижние сжато-растянутые полки ригелей с фланцами, при усилиях растяжения менее 0,7 максимального сжимающего усилия, контроль качества физическими методами не требуется.

2.440-2.1-38KM

Рамные узлы.
Фланцы для групп
узлов В-1, В-2.

Стандарт	Лист	Листов
Р	1	1
ИПИ ДЕНПРОЕКТ-ОТАЛКОНСТРУКЦИЯ		

Метод	Полушин	Шур
И.контр.	Максимова	Шур
И.инж.пр.	Пологовский	Шур
Бригадир	Шур	Шур
Проверил	Шур	Шур
Исполнил	Смагина	Шур

Шиф. и подл. Изданы и дате изом. шиф. №

№ профиля ригеля	b _f , мм	k _{f1} , мм	g, мм	Болты М24										Болты М27														
				b, мм	c, мм	e, мм	f, мм	Группа узлов В-1				Группа узлов В-2				b, мм	c, мм	e, мм	f, мм	Группа узлов В-1				Группа узлов В-2				
								N, кН	b ₁ , мм	c ₁ , мм	N ₁ , кН	b ₁ , мм	c ₁ , мм	N ₁ , кН	b ₁ , мм					c ₁ , мм	N ₁ , кН	b ₁ , мм	c ₁ , мм	e ₁ , мм	N ₁ , кН	b ₁ , мм	e ₁ , мм	N ₁ , кН
60В	230	10	10	250				1600		300				751	250			1600		450				974				
70В	260			280				1950		250					772	280			1950		400				1000			
80В	280			300	70	60	30	2050	440	200					785	300	80	80	2050	560					1010			
90В	300	12		320				2000					2460	560	350	797	320	2460		350				1030				
100В	320	14	12	340				2100		150	2800	560	300	806	340			2800		300	3600	720	500	1040				
30Ш	200	10	10	8	220			1160		300				624	240									809				
35Ш	250			270				1550		250					652	270			1550		400				846			
40Ш	300			320	70	60	30	1800	440	200	2090		350	684	320	80	80	40	2090	560	350				887			
50Ш	300	12	12	1900				1900		2370			560	719	320			2370		300	3120	720	500	967				
60Ш	320			340				1950		150	2650		300	746	340			2500		300	3500	720	500	993				
70Ш	320			44	2000		2700							768				2550							993			

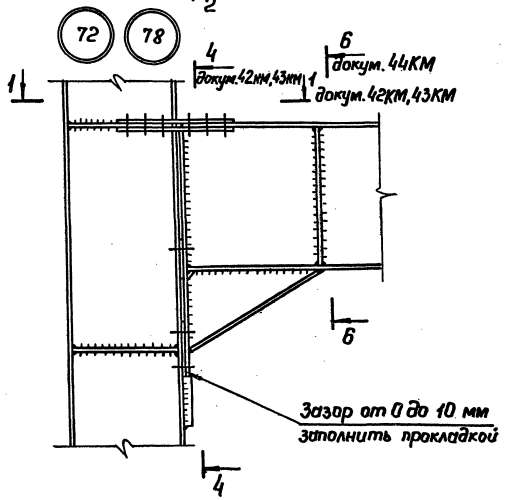
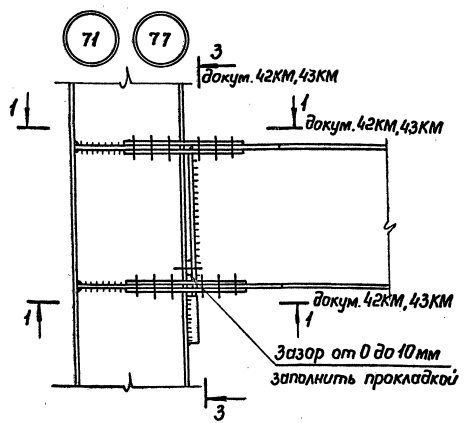
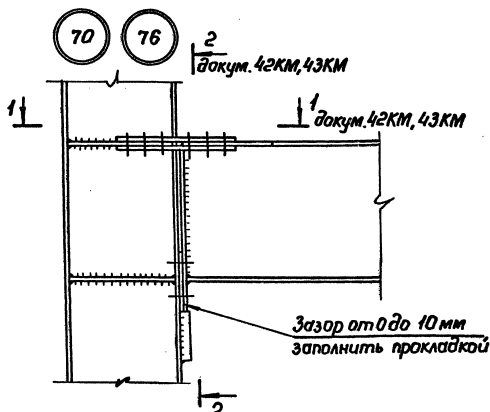
1. Обозначения:

- N-предельная горизонтальная растягивающая сила, которая может быть передана через фланец на колонну в зоне верхнего пояса ригеля.
 N₁-предельная горизонтальная растягивающая сила, которая может быть передана через фланец на колонну в зоне нижнего пояса ригеля.
 Остальные обозначения даны в докум. 38КМ.
 2. Величина предварительного натяжения высокопрочных болтов М24 равна 245кН, отверстия под болты \varnothing 28 мм.
 Величина предварительного натяжения высокопрочных болтов М27 равна 318кН, отверстия под болты \varnothing 30 мм.
 3. Предельную величину вертикальной нагрузки на фланец принимать по таблице в докум. 47КМ-лист 1.

				2.440-2.1-39КМ						
Исполн.	Получил	Проверил	Утвердил	Рамные узлы.				Статус	Лист	Листов
И. Кондратьев	И. Максимова	И. Максимова	И. Максимова	Характеристики фланцев для групп узлов В-1, В-2.				Р	1	1
И. Максимова	И. Максимова	И. Максимова	И. Максимова					ГПИ ЛЕНПРОЕКТАЛЬКОНСТРУКЦИЯ		

23706 57

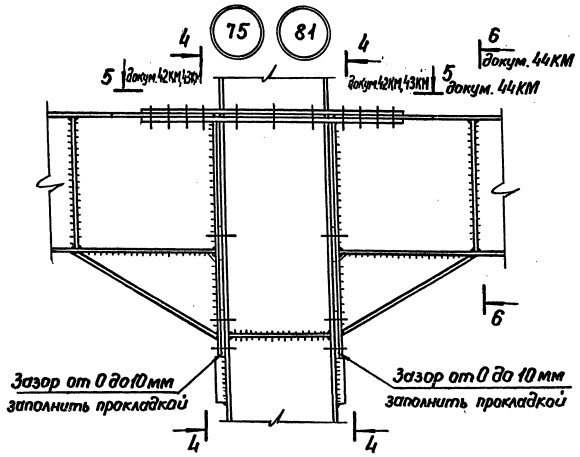
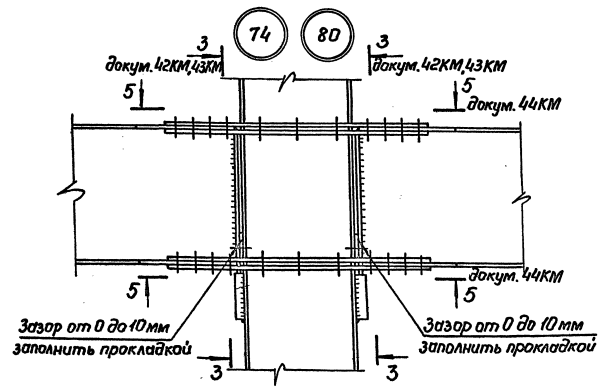
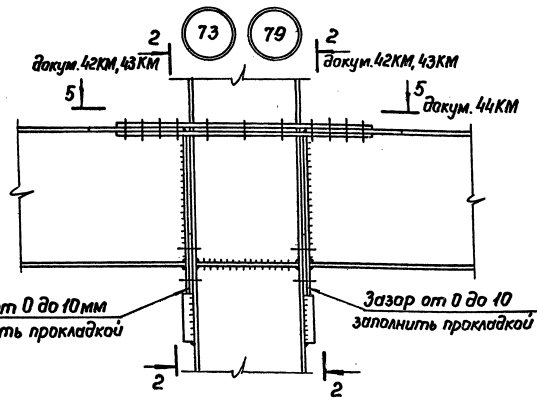
Формат А3



1. Указания по изготовлению и монтажу в докум. 56KM.
2. Необходимость постановки в колонне нижних ребер жесткости и их сечение определяется по докум. 50KM, 51KM.
3. Проверка несущей способности колонны по срезу стенки производится по докум. 54KM.

И.В.А. И.П.С.Б. Изданы в дата Взам. инв. №

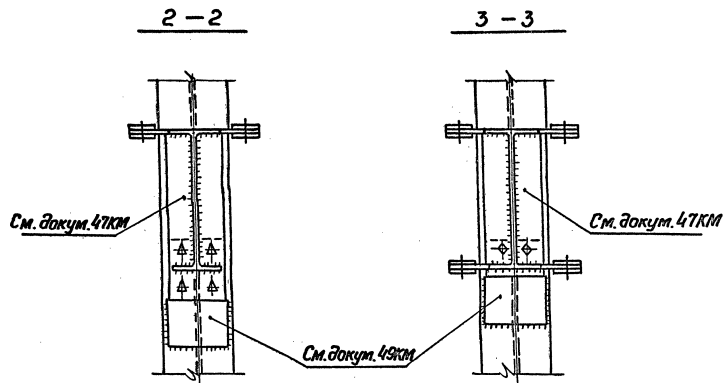
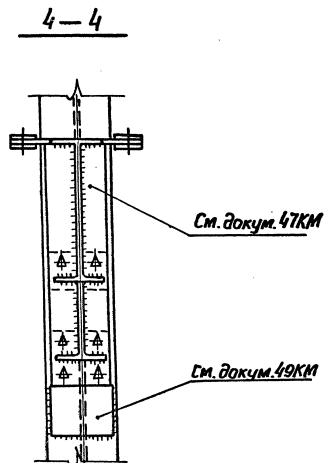
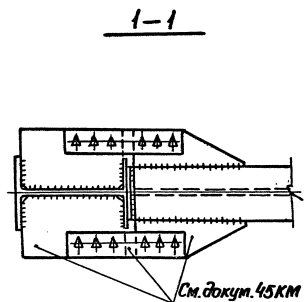
Ил. от		И.П.С.Б.	И.П.С.Б.	2.440-2.1-40KM	
И.контр.		Максимова	И.П.С.Б.	Рамные узлы.	
И.инж.пр.		Попова	И.П.С.Б.	Узлы 70...72 (группа С-1)	
И.инж.пр.		Шур	И.П.С.Б.	и 76...78 (группа С-2).	
И.инж.пр.		Смагина	И.П.С.Б.	Этаж/Лист Листов	
				Р 1	
ГПИ ЛЕНПРОЕКТАЛЬКОНСТРУКЦИЯ					



1. Указания по изготовлению и монтажу в докум. 56KM.
2. Необходимость постановки в колонне ребер жесткости и их сечение определяется по докум. 51KM.
3. Проверка несущей способности колонны по срезу стенки производится по докум. 54KM.

Шиф. и подл. - Издается и дается взамен шиф. №

				2.440-2.1-41KM	
Исполн	Смагина	Шиль	Шиль	Рамные узлы. Узлы 73...75 (группа С-1) и 79...81 (группа С-2).	
Проверил	Шиль	Шиль	Шиль		
Бригадир	Шиль	Шиль	Шиль	Италия/Лист Листов Р 1	
Инж.пр.	Шиль	Шиль	Шиль		
И.контр.	Шиль	Шиль	Шиль	г.п. ЛЕНАВБЕКТ-СТАЛЬКОНСТРУКЦИЯ	
И.уч.отд.	Шиль	Шиль	Шиль	23706 59	

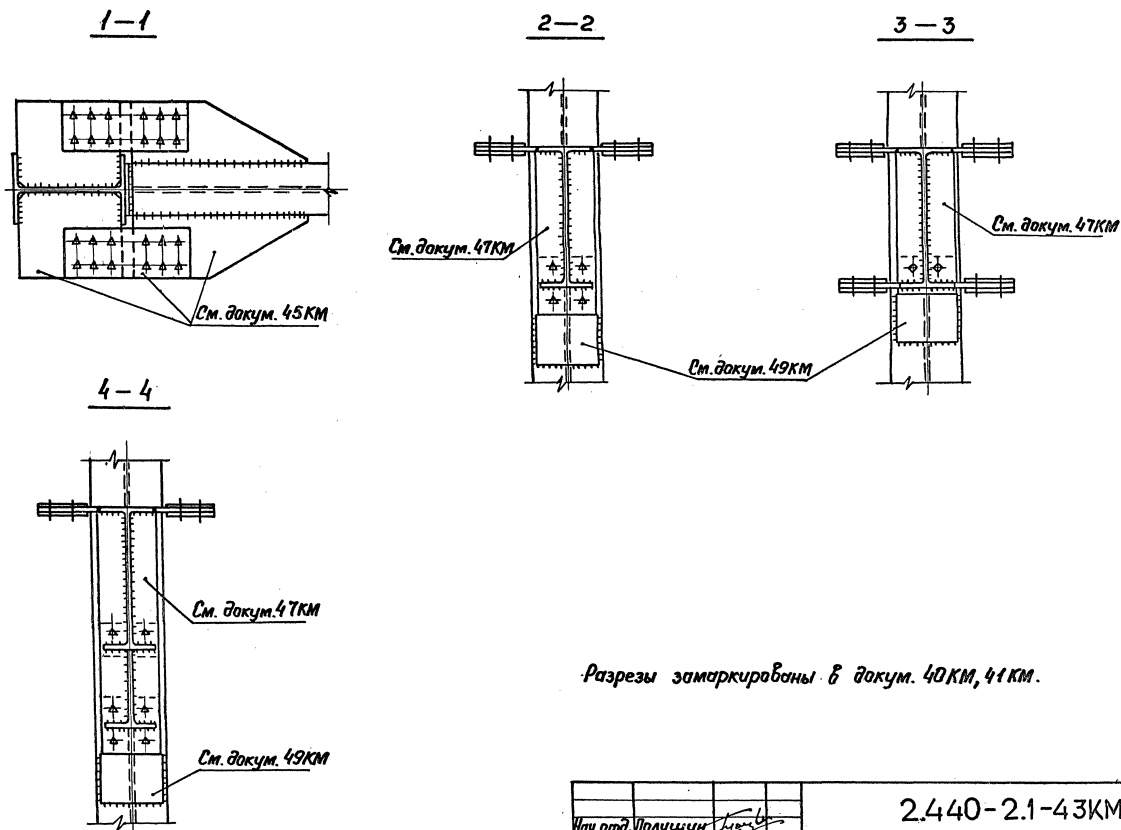


Разрезы замаркированы в докум 40КМ, 41КМ.

				2.440-2.1-42КМ			
Нач. отд.	Получил	Исполн.	Исполн.	Рамные узлы. Узлы 70...75 (группа С-1). Разрезы.	Стадия	Лист	Листов
И. контр.	Максимов	Исполн.	Исполн.		Р	1	1
И. инж. пр.	Полотовский	Исполн.	Исполн.	ГПИ ЛЕНПРОЕКТ- СТАЛЬКОНСТРУКЦИЯ			
Бригадир	ШЧР	Исполн.	Исполн.				
Проверил	ШЧР	Исполн.	Исполн.				
Исполнил	Степанин	Исполн.	Исполн.				

23706 60

формат А3



Разрезы замаркированы в докум. 40KM, 41KM.

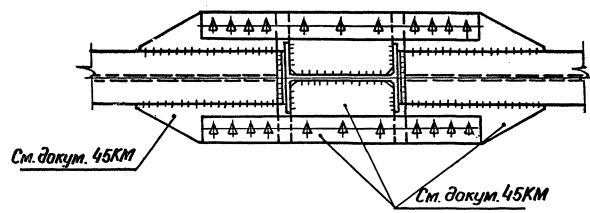
				2.440-2.1-43KM					
Иуч. отд.	Полушин	И. контр.	Ваксютков	Рамные узлы. Узлы 76...81 (группа С-2) Разрезы.		Станд.	Лист	Листов	
						Р	1		
						ГПИ ЛЕНПРОЕКТ- СТАЛЬКОНСТРУКЦИЯ			

23706 61

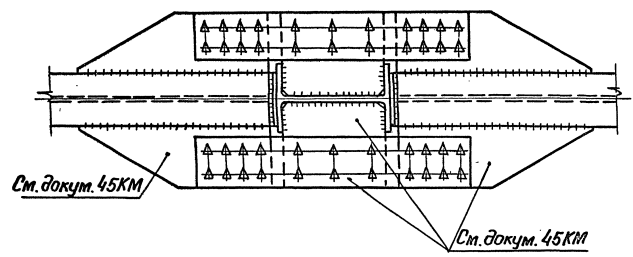
Формат А3

5-5

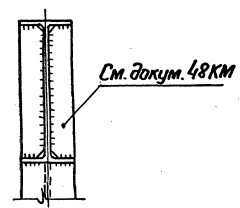
для узлов 70...75 (группа С-1)



для узлов 76...81 (группа С-2)



6-6

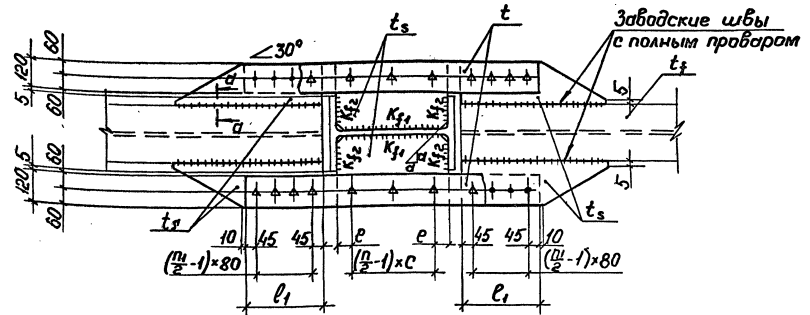
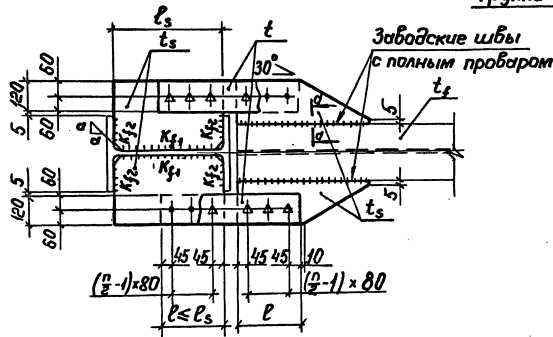


Разрезы замаркированы в докум. 41КМ.

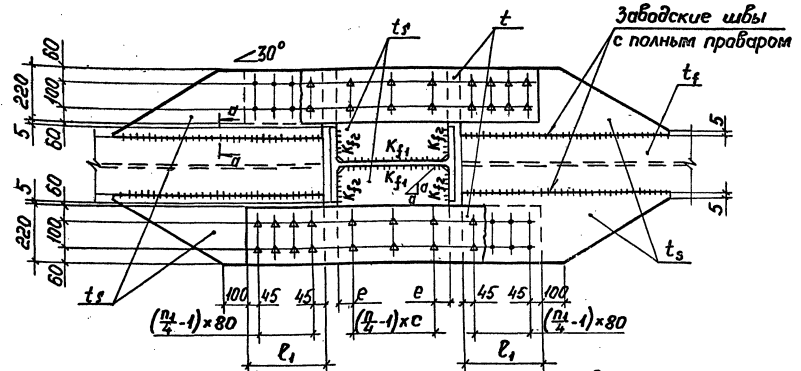
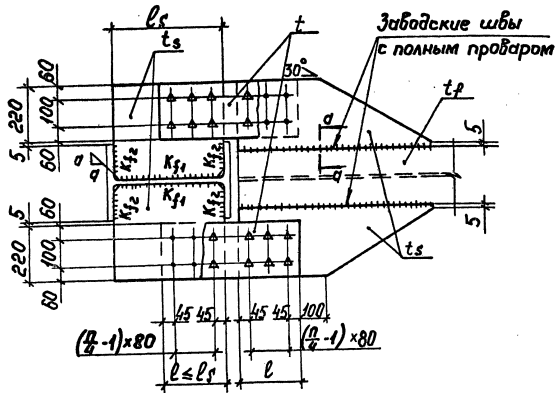
Шиф. и подв. Видные и даты Взам. инв. А

			2.440-2.1-44КМ			
Исполн.	Проверил	Инж.	Рамные узлы. Узлы 70...81 (группы С-1, С-2) Разрезы.	Этап	Лист	Листов
И.контр.	И.исп.	И.пр.		Р	1	1
И.инж.пр.	И.инж.пр.	И.инж.пр.		ГПИ ЛЕНПРОЕКТ-СТАЛЬКОНСТРУКЦИЯ		
Бригадир	Шур	Шур				
Проведил	Шур	Шур				
Исполнил	С.Магина	С.Маг.				

Группа узлов С-1



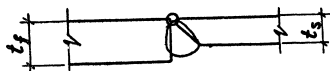
Группа узлов С-2



a-a
повернуто

$t_f > t_s$

$t_f < t_s$



1. Материал накладок, пластин усиления полок ригелей и ребер в колоннах сталь марки 09Г2С по ГОСТ 19282-73.

2. Таблица характеристик срединяния поясов с колоннами дана в докум. 46КМ.

3. Разделку краев элементов для швов с полным проваром производить по ГОСТ 3713-79*

2.440-2.1-45KM		Таблица	Лист	Листов
Равные узлы. Соединение поясов с колоннами для групп узлов С-1, С-2.		Р	4	4
Исполнил: Смагина		ГПИ ЛЕНПРОЕКТ-СТАЛЬКОНСТРУКЦИЯ		

Шк. 1 подл. Подпись и дата выем. ш.б.д.

Таблица характеристик соединения поясов с колоннами в узлах группы С-1

№ проформа колонны	l_s , мм	a , мм	t_s , мм	Kf_1 , мм	n=4						n=6						n=8						n=10						n=12						n=14					
					N, кН	l , мм	t , мм	Kf_2 , мм	c, мм	e , мм	N, кН	l , мм	t , мм	Kf_2 , мм	c, мм	e , мм	N, кН	l , мм	t , мм	Kf_2 , мм	c, мм	e , мм	N, кН	l , мм	t , мм	Kf_2 , мм	c, мм	e , мм	N, кН	l , мм	t , мм	Kf_2 , мм	c, мм	e , мм	N, кН	l , мм	t , мм	Kf_2 , мм	c, мм	e , мм
35Ш	313	20																																						
40Ш	360	25							160	76,5																														
50Ш	454																																							
60Ш	546	30	M27	16	10	676	170	6	10			1020	250	8	10																									
70Ш	645																																							
26К	234									80	76,5																													
30К	269	20																																						
35К	313		M27	16	10	676	170	6	10																															
40К	360	25																																						
												160	76,5	1020	250	8	10										1350	330	12	*	80	60								

Таблица характеристик соединения поясов с колоннами в узлах группы С-2

№ проформа колонны	l_s , мм	a , мм	Kf_2 , мм	n=8						n=12																												
				N, кН	l , мм	t , мм	t_s , мм	Kf_1 , мм	c, мм	l , мм	N, кН	l , мм	t , мм	t_s , мм	Kf_1 , мм	c, мм	e , мм																					
35Ш	313	20						25																														
40Ш	360	25						18	160	76,5																												
50Ш	454							14																														
60Ш	546	30	M27	*	1350	170	6	10					2280	250	10	18	160	67	113																			
35К	313	20	M27	*	1350	170	6	25	10	160	76,5																											
40К	360	25						18	100	100																												

1. Обозначения:

N - предельная горизонтальная сила, воспринимаемая соединением при данном числе болтов.

n, n_1 - число болтов.

* - шов с полным пробором.

Остальные обозначения даны в докум. 45КМ.

2. Величина предварительного натяжения высокопрочных болтов М27 равна 353 кН, отверстия под болты $\varnothing 30$ мм.

Несущая способность одного болта на сдвиг определена с учетом коэффициента трения $M=0,35$ и коэффициента надежности $\gamma_b=1,17$, что соответствует обработке поверхностей металлическими щетками и регулированию натяжения болта по моменту закручивания гаек.

3. В средних узлах детали крепления накладок к колоннам подбирать по таблицам на разность усилий в поясах примыкающих ригелей.

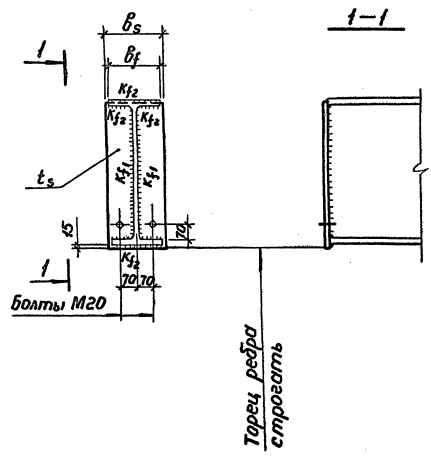
Таблица характеристик соединения накладок с поясами в узлах групп С-1, С-2 для колонн средних рядов.

№ группы накладок	высота накладок	группа болты	узлов	n_1	l_1 , мм	t , мм	N, кН
2	6	250	8	1020			
3	8	330	12	1350			
4	10	440	16	1900			
5	12	490	18	2280			
6	14	570	20	2660			
7	16	650	25	3040			
8	18	730	28	3420			
9	8	170	6	1350			
10	12	250	10	2280			
11	16	330	14	3040			
12	20	410	18	4230			

2.440-2.1-46КМ

Лист

2



№ профиля ригеля	b _f , мм	b _s , мм	Q в кН при t _s в мм						K _{f1} в мм при t _s в мм						K _{f2} , мм			
			10	12	14	16	18	20	22	10	12	14	16	18		20	22	
26Б	120	180	280									5						5
30Б	140	180	324									5						5
35Б	155	180	426									6						6
40Б	165	180	536									6						6
45Б	180	180	672									7						7
50Б	200	180	816									8						8
55Б	220	240		881								8						8
60Б	230	240		1060								10						10
70Б	260	240		1320								10						10
80Б	280	240		1320	1520	1690						10	10	12				10
90Б	300	300			1740	1990	2100						12	12	12			10
100Б	320	300			1740	1990	2100	2480	2570				12	12	12	14	14	10
35АБ	127	180	344									5						5
40АБ	139	180	420									6						6
45АБ1	152	180	555									7						7
45АБ2	180	180	555									7						7
23Ш	155	180	279									6						6
26Ш	180	180	348									6						6
30Ш	200	180	478									7						7
35Ш	250	240		638								8						8
40Ш	300	300			902								10					10
50Ш	300	300			1150								10					10
60Ш	320	300			1610								12					10
70Ш	320	300			1730	1960	2170						12	12	14			10

1. Обозначения в таблице:
- Q - предельная вертикальная нагрузка на опорное ребро.
2. Материал опорных ребер - сталь марки 09Г2С.

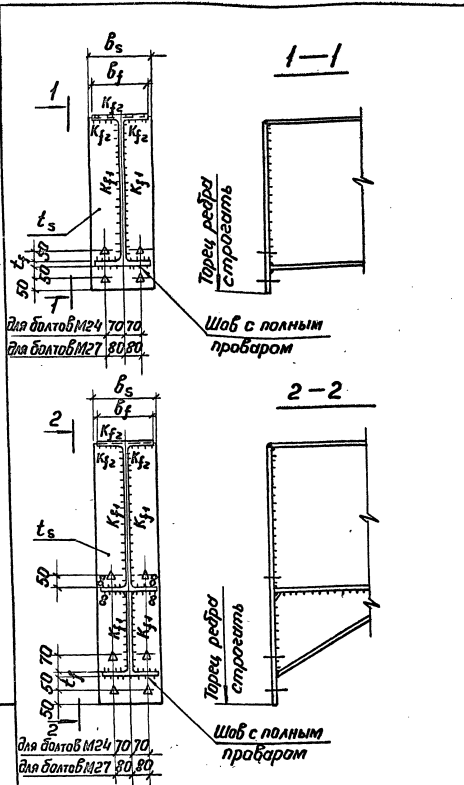
Шкф. и поз. / Подпись и дата / Элект. инд. и

2.440-2.1-47KM

Рамные узлы.
Характеристики опорных
ребер ригелей для групп
узлов С-1, С-2.

И. отд.	Получили	И. контр.	Максчтов	И. инж. пр.	Полотовский	бригадир	Шур	Проверил	Головаткина	Исполнил	Латишская						
<table border="1" style="width: 100%;"> <tr> <td>Страниц</td> <td>Лист</td> <td>Листов</td> </tr> <tr> <td>Р</td> <td>1</td> <td>2</td> </tr> </table>												Страниц	Лист	Листов	Р	1	2
Страниц	Лист	Листов															
Р	1	2															

ГПН ЛЕНПРОЕКТ-СТАЛЬКОНСТРУКЦИЯ
Формат А3



№ проката	b _f , мм	K _{f2} , мм	Q в кН при t _s в мм										K _f , в мм при t _s в мм					Болты М24					Болты М27							
																		b _s , N, в кН при t _s в мм					b _s , N, в кН при t _s в мм							
			12	14	16	18	20	22	12	14	16	18	20	22	мм	12	14	16	18	20	22	мм	12	14	16	18	20	22		
285	120		280									5							200	201					240	231				
305	140	5	324									5							200	210					240	242				
355	155	6	426									6							200	218					240	251				
405	165		536									6							200	225					240	259				
455	180	7	672									7							200	255					240	292				
505	200		793									8							220	260					240	299				
555	220	8	793	831								8	8						240	278	372				240	320	429			
605	230		944	1080								8	10						250	282	377				250	325	434			
705	280		1020	1190	1360							10	10	10					280	288	385	494			280	332	444	570		
805	280	10		1190	1360	1520	1690					10	10	10	12				300	392	502	593	615		300	452	580	719	801	
905	300			1190	1360	1520	1700	1750				10	10	10	12	12			320	397	509	604	626	647	320	458	587	729	816	844
1005	320			1190	1360	1520	1700	1750				10	10	10	12	12			340	401	513	612	634	655	340	462	594	735	817	845
35АБ	127	5	344									5							200	218					240	251				
40АБ	139	6	420									6							200	225					240	259				
45АБ1	152	7	555									7							200	255					240	292				
45АБ2	180		555									7							200	255					240	292				
23Ш	155	6	219									6							200	191					240	221				
26Ш	180		348									6							200	199					240	227				
30Ш	200	7	478									7							220	229					240	262				
35Ш	250	8	638									8							270	237					270	274				
40Ш	300		902									10							320	345					320	399				
50Ш	300	10	1150									10							320	361					320	417				
60Ш	320		1190	1360	1530	1610						10	10	12	12				340	374	478	553	575		340	431	553	625	749	
70Ш	320		1190	1360	1530	1700	1750					10	10	12	12	12			340	383	490	573	595	616	340	442	566	702	760	788

Шифр и дата выдачи таб. №

1. Обозначения в таблице:

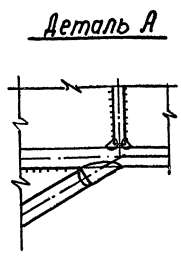
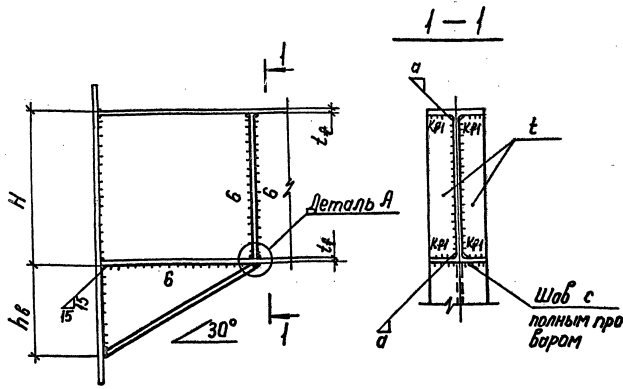
- Q - предельная вертикальная нагрузка на опорное ребро.
 - M_г - предельная горизонтальная растягивающая сила, которая может быть передана на колонну в зоне нижней полки ригеля.
 - 2. Материал опорных ребер - сталь марки 09Г2С.
 - 3. Величина предварительного натяжения высокопрочных болтов М24 равна 24 кН, отверстия под болты \varnothing 28 мм. Величина предварительного натяжения высокопрочных болтов М27 равна 31 кН, отверстия под болты \varnothing 30 мм.
 - 4. Детали приварки нижних полок ригеля к опорным ребрам даны в докум. 31 КМ.
- Разделку краев элементов для швов с полным пробаром производить по ГОСТ 8713-79* в переходных скруглениях от плоскости стенки ригеля к внутренним границам

полки должны быть образованы фаски с двухмиллиметровым притуплением.
 5. Ребро в зоне нижней полки ригеля должно быть проверено ультразвуком на отсутствие расслоя.

2.440-2.1-47KM	Лист 2
----------------	-----------

Таблица характеристик бугтов

№ профиля ригеля	H мм	h _б мм	t _р мм	J _б см ⁴	W _б см ³	t мм	K _{р1} мм	№ профиля ригеля	H мм	h _б мм	t _р мм	J _б см ⁴	W _б см ³	t мм	K _{р1} мм
26Б1	258	150	8,5	11992	554	8	6	23Ш1	226	150	10,0	13875	639	8	6
30Б1	296	200	8,5	21142	816	8	6	Ш2	251	150	10,0	18535	867	8	6
35Б1	348	200	8,5	29461	1025	8	6	30Ш1	291	110	11,0	34938	1355	8	6
Б2	349	200	10,0	33584	1157	8	6	Ш2	295	200	13,0	40564	1555	8	6
40Б1	392	250	9,5	50092	1499	10	8	Ш3	299	150	15,0	46263	1754	8	6
Б2	398	250	11,5	58476	1730	10	8	35Ш1	338	125	12,5	58667	2043	8	6
45Б1	443	250	11,0	72317	1978	10	8	Ш2	341	200	14,0	65201	2250	8	6
Б2	447	250	13,0	83260	2256	10	8	Ш3	345	160	16,0	73700	2518	8	6
50Б1	492	300	12,0	115596	2782	10	8	40Ш1	388	140	14,0	108356	3192	10	8
Б2	496	300	14,0	130722	3115	10	8	Ш2	392	250	16,0	125318	3670	10	8
55Б1	543	300	13,5	159475	3574	10	8	Ш3	396	180	18,0	140636	4084	10	8
Б2	547	300	15,5	178819	3974	10	8	50Ш1	484	150	15,0	187773	4522	10	8
60Б1	593	350	15,5	238936	4807	12	8	Ш2	489	300	17,5	225332	5400	10	8
Б2	597	350	17,5	264318	5280	12	8	Ш3	495	200	20,5	259443	6149	10	8
70Б1	691	400	15,5	381154	6634	12	8	Ш4	501	235	23,5	293964	6814	10	8
Б2	697	400	18,5	437008	7527	12	8	60Ш1	580	170	17,0	325238	6595	12	8
80Б1	791	450	17,0	599178	9178	12	8	Ш2	587	350	20,5	402250	8101	12	8
90Б1	893	500	18,5	905071	12380	12	8	Ш3	595	24,5	475305	9468	10	8	
100Б1	990	600	21,0	119205	17065	14	10	Ш4	603	28,5	549247	10830	10	8	
Б2	998	600	25,0	1627595	19390	14	10	70Ш1	683	19,0	514265	8968	12	8	
Б3	1008	600	29,0	1835848	21699	14	10	Ш2	691	23,0	610954	10533	12	8	
Б4	1013	600	32,5	2038302	23960	14	10	Ш3	700	400	27,5	733043	12522	12	8
35ДБ1	349	200	8,5	25235	873	8	6	Ш4	708	31,5	840959	14256	12	8	
40ДБ1	399	250	9,0	41837	1233	8	6	Ш5	718	36,5	971112	16298	12	8	
45ДБ1	450	250	11,0	63884	1726	10	8								
ДБ2	450	250	13,3	82791	2216	10	8								



- Обозначения в таблице:
J_б, W_б - момент инерции и минимальный момент сопротивления относительно горизонтальной оси, проходящей через центр тяжести опорного сечения;
- Марки стали бугта и ригеля должны быть одинаковыми.
Бугт изготавливать из профиля того же сечения, что и ригель.
- Материал ребер в ригеле - сталь марки ВСт 3псб-1.

№ профиля ригеля	26Б, 30Б, 35Б, 40Б, 45Б	35Б, 45Б, 26Ш... 35Ш	40Б... 70Б	100Б
д мм	15	20	25	30

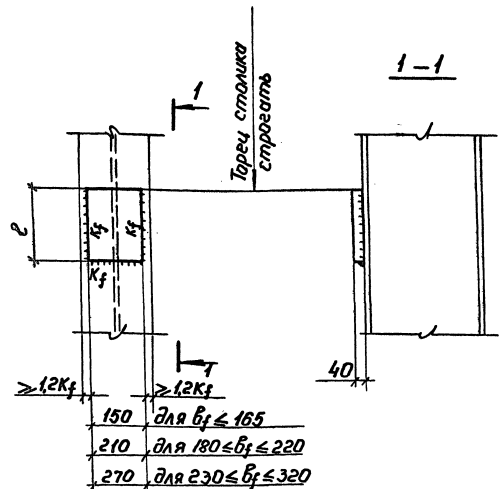
2.440-2.1-48КМ

Рамные узлы.
Характеристика бугтов для групп узлов А, В, С.

Исполн	Лист	Листов
Р		1

ГПИ ЛЕНПРОЕКТ-СТАЛЬКОНСТРУКЦИЯ

Лист № 1 из 1. Подпись и дата. Взам инв. №



Материал опорных столиков-сталь 09Г2С-12

b_f - ширина полки примыкающего ригеля

Таблица
характеристик опорных столиков

№ группы опорных столиков	K_f , мм	Несущая способность опорных столиков в кН при $l \leq b$ мм							
		200	300	400	500	600	700	800	900
1	8	383	584	785					
2	10		650	874	1100	1320			
3	12			1050	1320	1590	1860		
4	14				1350	1620	1900	2170	
5	16					1850	2160	2480	2790

$K_f \leq 1,2$ толщины полки колонны

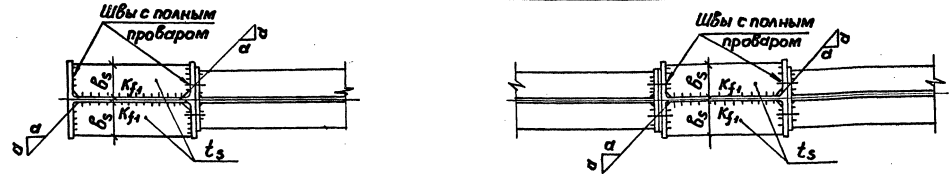
Шифр и подл. Подписи и дата. Взам. лист

		2.440-2.1-49KM					
Исполн.	Материал	Контр.	Контр.	Рамные узлы. Характеристики опорных столиков для групп узлов А, В, С.	Станд.	Лист	Листов
Исполн.	Материал	Контр.	Контр.		Р	1	1
Исполн.	Материал	Контр.	Контр.		ГПИ ЛЕНПРОЕКТ-СТАЛЬКОНСТРУКЦИЯ		
Исполн.	Материал	Контр.	Контр.				

23706 69

Формат А3

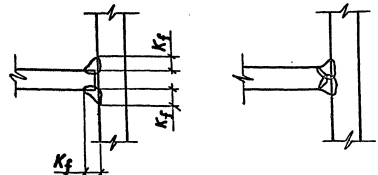
Нижние ребра жесткости для групп узлов А, В, С.



Детали приварки ребер жесткости к полкам колонн

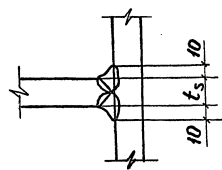
Угловые швы

Швы с полным проваром

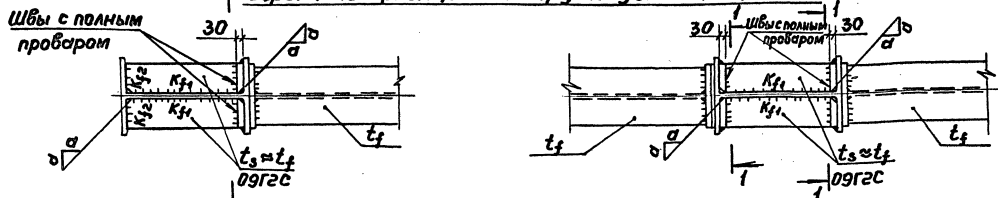


Детали приварки ребер к обратным фланцам

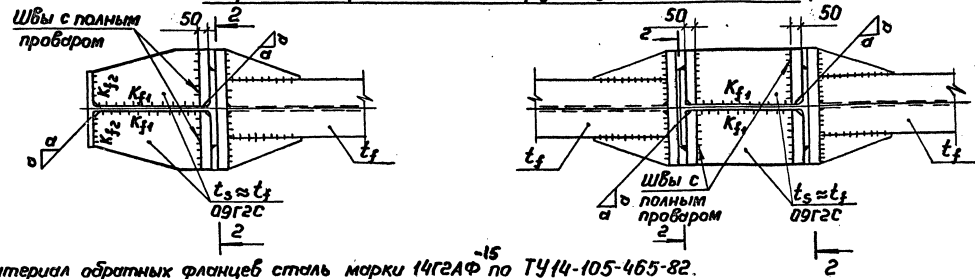
Швы с полным проваром



1 Обратные фланцы для групп узлов А-1, А-2



Обратные фланцы для групп узлов В-1, В-2



1. Материал обратных фланцев сталь марки 14Г2АФ по ТУ 14-105-465-82. Материал ребер жесткости для толщин $t_s \leq 20$ мм сталь марки ВСт3пс 6-1 по ТУ 14-1-3023-80, для толщин $t_s > 20$ мм - сталь марки 09Г2С по ГОСТ 19282-73.
2. Характеристики ребер жесткости и обратных фланцев даны в докум. 51КМ.
3. Разделку кромок элементов для швов с полным проваром производить по ГОСТ 8713-79*
4. Ширина обратного фланца в колонне должна быть равной ширине фланца примыкающего ригеля.
5. В случаях передачи с нижних поясов ригелей на колонны растягивающих усилий, полки колонн в этом месте проверить ультразвуком на отсутствие расслоя.

2.440-2.1-50КМ			Рамные узлы.	Листы	Листов
Исполн	Проверил	Инженер	Обратные фланцы и ребра жесткости в колоннах для групп узлов А, В, С.	Р	Лист
Маш. отд.	Получилин	Максимова		ГПИ ЛЕНПРОЕКТ-СТАЛЬКОНСТРУКЦИЯ	

23706 70

Формат А3

Шиб. № 2 год. 1982. Подпись и штамп автора. инв. №

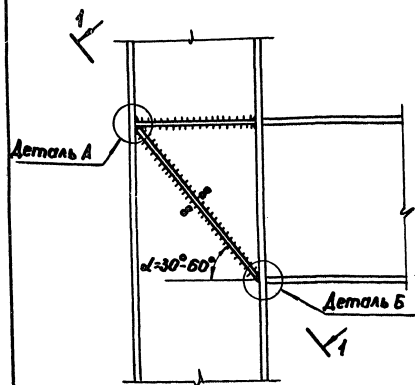
№	Характеристики ребер жесткости при ϵ_s в мм															Характеристики обратных фланцев в колонных																							
	профиль колонны	α, мм	β _s , мм	8		10		12		14		16		18		20		22		25		Болты М24					Болты М27												
				N, кН	K _{ф1} , мм	N, кН	K _{ф1} , мм	N, кН	K _{ф1} , мм	N, кН	K _{ф1} , мм	N, кН	K _{ф1} , мм	N, кН	K _{ф1} , мм	N, кН	K _{ф1} , мм	N, кН	K _{ф1} , мм	N, кН	K _{ф1} , мм	N, кН	K _{ф1} , мм	Группа узлов А-1	Группа узлов А-2	Группа узлов В-1	Группа узлов В-2	Группа узлов А-1	Группа узлов А-2	Группа узлов В-1	Группа узлов В-2								
20К	15	90	276		345		444		483		552		-	-	-	-	-	-	-	-	-	-	*																
23К		110	349	8	437	8	524		611		699		-	-	-	-	-	-	-	-	-	*																	
26К		120	368		460	8	552	8	644	8	736	8	828		920		1290						8																
30К	20	140			552		662		772		883		993	10	1100	10	1550	*	1770				8																
35К		170			-		828		966		1100		1240		1380		1940		2210	*																			
40К	25	190			-		-	1060	10	1210	10	1360		1510		2140		2430					10	10	10	10	*	*	*	*									
30Ш	20	90	257	8	322		386		450		515		579		644		-	-	-	-	-	7	7																
35Ш		120	368		460		552		644		736		828		920		-	-	-	-	-	8	8																
40Ш	25	140			529	8	634	8	740	8	846	8	952	8	1050	8	1420		1620			8	8																
50Ш		140			506		607		708		809		910		1010		1420	8	1620			8	8																
60Ш	30	150			552		662		772		883		993		1100		1550		1770			10	10																
70Ш		150			552	10	662	10	772	10	883	10	993	10	1100	10	1550	10	1770	10			10	10	10	10	14	14	10	10									

1. Обозначения:
N - несущая способность пары ребер.
*** - шоб с полным пробором.
 Остальные обозначения даны в докум. 50КМ.

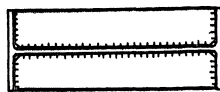
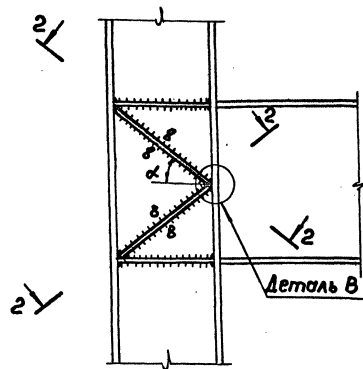
2. Подбор ребер жесткости производится на усилие $N = N_n - N_{n2}$, где
N_n - горизонтальная сжимающая сила, передающаяся с полки ригеля на колонну.
N_{n2} - предельная горизонтальная сжимающая сила, которая может быть передана с нижней полки ригеля и воспринята стенкой колонны без укрепления её ребрами жесткости (по таблице в докум. 54КМ).

Шиб. и дата изготовления, инв. №

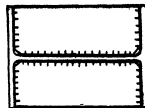
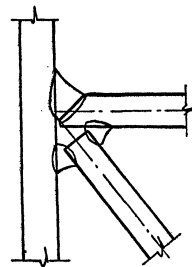
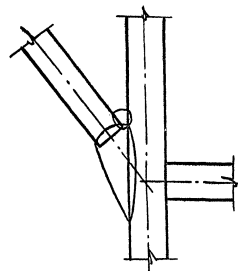
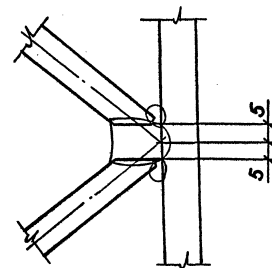
			2.440-2.1-51КМ	
Нач. отд.	Волышин	Игорь		
И. контр.	Миксатов	Виталий		
Инж. пр.	Полоцкий	Виталий		
Бригадир	Шур	Игорь		
Проберный	Шур	Игорь		
Исполн.	Магина	Ольга		
			Рамные узлы.	
			Характеристики обратных фланцев и ребер жесткости в колоннах для групп узлов А, В, С.	
			Р	Лист
			Листов	т
ГПИ ЛЕНПРОЕКТАЛЬКОНСТРУКЦИЯ				

Ребра тип 1

1-1
повернуто

Ребра тип 2

2-2
повернуто

Деталь АДеталь БДеталь В

1. Наклонные ребра, устанавливаемые для усиления стенки колонны только от действия срезающих сил, рассчитывать и прикреплять на усилие

$$\frac{N_n + Q_k - Q}{\cos \alpha}$$

N_n - максимальная горизонтальная сила, передающаяся с полак примыкающих к колоннам ригелей.

Q_k - поперечная сила в сечениях колонны выше и ниже узла, взятая со своим знаком.

Q - предельная срезающая сила, воспринимаемая стенкой колонны в зоне узла без ее усиления наклонными ребрами по докум. 54 КМ.

2. Разделку ребер производить по ГОСТ 8713-79* и деталям на данном докум.

2.440-2.1-52KM

Нач. отд.	Полушин	Фролов
Н. контр.	Максудов	Степанов
Инж. пр.	Поговский	Степанов
бригадир	Шур	Шур
Проверил	Шур	Шур
Исполнил	Смагина	Смагина

Рамные узлы.
Усиление стенок колонн
в узлах групп А, В, С.

Стадия Лист Листов
Р 1 1

ГПИ ЛЕНПРОЕКТ-
СТАЛЬКОНСТРУКЦИЯ

23706 72

Формат А3

Ригели из сталей

ТУ 14-1-3023-80

ГОСТ 19281-73*

ГОСТ 380-71*

Опорные сечения ригелей с вьютами

№ профиля ригеля	ТУ 14-1-3023-80															ГОСТ 19281-73*			ГОСТ 380-71*			Опорные сечения ригелей с вьютами				
	ВСтЗпс 6-1			ВСтЗпс 5-1			ВСтЗпс 5-2			09Г2С-12-1			09Г2С-12-2			09Г2С			ВСтЗпс 5							
	M	Q	N _h	M	Q	N _h	M	Q	N _h	M	Q	N _h	M	Q	N _h	M	Q	N _h	M	Q	N _h	M	Q	N _h	K _M	K _Q
кН·м	кН	кН	кН·м	кН	кН	кН·м	кН	кН	кН·м	кН	кН	кН·м	кН	кН	кН·м	кН	кН	кН·м	кН	кН	кН·м	кН	кН			
23Б1	63,8	16,2	28,9	66,4	16,9	30,0	74,2	18,8	33,6	88,6	22,5	40,1	95,1	24,1	43,0	87,3	22,1	39,5	—	—	—	1,88	1,63	1,65		
26Б1	76,4	18,8	30,6	79,6	19,5	31,9	89,0	21,8	35,7	106	26,1	42,5	114	28,0	45,7	104	25,7	41,7	—	—	—	1,78	1,54	1,58		
30Б1	105	21,7	36,5	109	22,6	37,9	12,2	25,3	42,4	145	30,2	50,4	156	32,4	54,3	143	29,7	49,7	—	—	—	1,91	1,65	1,63		
35Б1	143	27,0	42,4	148	28,1	43,9	16,6	31,4	49,2	198	37,4	58,7	212	40,2	62,8	195	36,9	57,8	—	—	—	1,76	1,57	1,58		
62	162	28,6	47,8	169	29,8	49,9	18,9	33,3	55,8	225	39,7	66,4	242	42,6	71,4	209	36,8	61,7	—	—	—	1,75	1,56	1,57		
40Б1	—	—	—	205	35,8	53,6	229	40,0	59,9	273	47,7	71,4	293	51,2	76,6	269	47,0	70,3	—	—	—	1,87	1,64	1,64		
62	229	37,3	59,6	229	37,3	59,6	25,7	41,8	66,8	299	48,7	77,8	32,7	53,3	85,1	295	47,9	76,7	—	—	—	1,85	1,62	1,63		
45Б1	—	—	—	27,6	43,2	63,9	31,0	48,5	71,8	360	56,5	83,3	39,4	61,8	91,2	355	55,6	82,2	—	—	—	1,76	1,54	1,56		
62	317	47,0	73,0	317	47,0	73,0	35,5	52,8	81,8	413	61,4	95,2	45,2	67,2	104,0	40,7	60,5	93,8	—	—	—	1,75	1,53	1,56		
50Б1	—	—	—	37,0	54,0	77,1	41,6	60,6	86,7	484	70,5	101,0	52,9	77,2	110,0	47,6	69,4	99,2	—	—	—	1,84	1,58	1,61		
62	—	—	—	41,9	57,1	86,9	47,0	64,1	97,5	547	74,6	114,0	59,8	81,6	124,0	53,8	73,4	112,0	—	—	—	1,82	1,57	1,60		
55Б1	—	—	—	50,2	64,5	94,8	56,4	72,4	107,0	—	—	—	—	—	—	64,6	83,0	122,0	—	—	—	1,74	1,52	1,55		
62	—	—	—	56,3	68,5	106,0	63,1	76,9	119,0	—	—	—	—	—	—	72,3	88,1	136,0	—	—	—	1,73	1,51	1,55		
60Б1	—	—	—	65,1	77,7	113,0	73,0	87,2	126,0	—	—	—	—	—	—	83,7	99,9	145,0	—	—	—	1,81	1,55	1,59		
62	—	—	—	71,9	82,1	124,0	80,7	92,1	139,0	—	—	—	—	—	—	92,5	106,0	160,0	—	—	—	1,80	1,54	1,59		
70Б1	—	—	—	89,3	102,0	132,0	100,0	115,0	148,0	—	—	—	—	—	—	115,0	132,0	170,0	—	—	—	1,82	1,52	1,58		
62	—	—	—	103,0	108,0	152,0	115,0	122,0	170,0	—	—	—	—	—	—	132,0	139,0	195,0	—	—	—	1,80	1,52	1,57		
80Б1	—	—	—	124,0	131,0	160,0	139,0	147,0	180,0	—	—	—	—	—	—	159,0	169,0	205,0	—	—	—	1,82	1,51	1,57		
90Б1	—	—	—	167,0	164,0	191,0	187,0	184,0	214,0	—	—	—	—	—	—	215,0	210,0	246,0	—	—	—	1,82	1,51	1,56		
100Б1	—	—	—	—	—	—	—	—	—	—	—	—	—	—	—	266,0	233,0	275,0	—	—	—	1,89	1,55	1,61		
62	—	—	—	—	—	—	—	—	—	—	—	—	—	—	—	305,0	251,0	314,0	—	—	—	1,87	1,54	1,60		
63	—	—	—	—	—	—	—	—	—	—	—	—	—	—	—	345,0	269,0	353,0	—	—	—	1,86	1,53	1,60		
64	—	—	—	—	—	—	—	—	—	—	—	—	—	—	—	382,0	293,0	390,0	—	—	—	1,85	1,53	1,59		
35ДБ1	—	—	—	—	—	—	—	—	—	—	—	—	—	—	—	16,4	34,4	48,2	117	247	344	1,79	1,54	1,57		
40ДБ1	—	—	—	—	—	—	—	—	—	—	—	—	—	—	—	21,9	42,0	56,2	157	301	403	1,89	1,59	1,63		
45ДБ1	—	—	—	—	—	—	—	—	—	—	—	—	—	—	—	30,5	53,0	69,5	233	403	531	1,78	1,50	1,56		
Д52	—	—	—	—	—	—	—	—	—	—	—	—	—	—	—	40,3	55,5	92,3	307	423	703	1,73	1,51	1,56		

Обозначения:

M - предельный момент, воспринимаемый опорным сечением ригеля без вьюта при Q=0 и N=0. Для сечения с вьютом M_B=M·K_M
 Q - предельная поперечная сила, воспринимаемая опорным сечением ригеля без вьюта при M=0 и N=0. Для сечения с вьютом Q_B=Q·K_Q
 N_h - предельная горизонтальная сила, которая может передаваться на колонну с полком ригеля без вьюта и с вьютом
 K_M - коэффициент увеличения высоты опорного сечения ригеля с вьютом по отношению к ригелю без вьюта

2440-21-53КМ

Нач. отд.	Полушин					Рамные узлы Характеристика несущей способности ригелей	Студия	Лист	Листов
Н. контр.	Максумов						Р	1	2
И. инж. пр.	Полотовский						ГПИ ЛЕНПРОЕКТА СТАЛЬКОНСТРУКЦИЯ		
бригадир	Шур						Формат А3		
Проверил	Сиагина	Шлыга							
Исполнил	Латицкая	Шур							

Шиф. № подл. Подпись и дата. Взам. инв. №

№ профиля ригеля	Ригели из сталей																		Опорные сечения ригелей с вутами		
	ТУ 14-1-3023-80															ГОСТ 19281-73*					
	ВСт3пс6-1			ВСт3пс5-1			ВСт3пс5-2			09Г2С-12-1			09Г2С-12-2			09Г2С			K _M	K _Q	K _N
M кН·м	Q кН	N _n кН	M кН·м	Q кН	N _n кН	M кН·м	Q кН	N _n кН	M кН·м	Q кН	N _n кН	M кН·м	Q кН	N _n кН	M кН·м	Q кН	N _n кН				
20 Ш1	67,4	148	366	70,1	154	381	78,4	172	426	93,5	205	508	100	220	544	921	202	501	2,03	1,79	1,78
23 Ш1	92,4	187	428	96,1	195	445	107	218	495	128	260	593	138	279	639	119	241	551	1,86	1,65	1,66
26 Ш1	122	224	506	122	233	506	141	261	585	169	311	701	181	334	751	156	288	647	1,75	1,58	1,60
Ш2	143	244	588	143	244	588	160	274	658	187	319	770	204	348	839	—	—	—	1,74	1,57	1,59
30 Ш1	175	297	625	175	297	625	197	333	703	229	388	818	250	424	893	225	382	803	1,90	1,67	1,69
Ш2	203	319	720	203	319	720	227	358	805	265	417	940	289	456	1020	261	410	926	1,88	1,67	1,68
Ш3	230	341	810	230	342	810	258	383	908	300	445	1060	329	488	1160	296	439	1040	1,87	1,66	1,67
35 Ш1	287	410	882	287	410	882	322	460	989	375	536	1150	410	586	1260	369	527	1140	1,74	1,56	1,59
Ш2	317	435	970	317	435	970	356	488	1090	414	568	1270	453	621	1390	408	559	1250	1,74	1,56	1,59
Ш3	357	461	1090	357	461	1090	401	517	1220	467	602	1420	510	659	1550	459	593	1400	1,73	1,55	1,58
40 Ш1	434	475	1160	434	475	1160	487	533	1300	567	620	1520	620	679	1660	558	611	1490	1,80	1,62	1,64
Ш2	496	577	1320	496	577	1320	557	648	1480	648	753	1720	709	824	1890	638	742	1700	1,81	1,61	1,64
Ш3	—	—	—	—	—	—	—	—	—	723	824	1910	791	902	2090	742	812	1880	1,81	1,60	1,63
50 Ш1	—	—	—	—	—	—	—	—	—	—	—	—	—	—	—	793	873	1690	1,80	1,59	1,62
Ш2	—	—	—	—	—	—	—	—	—	—	—	—	—	—	—	935	1150	1980	1,82	1,58	1,61
Ш3	—	—	—	—	—	—	—	—	—	—	—	—	—	—	—	1000	1160	2110	1,81	1,58	1,61
Ш4	—	—	—	—	—	—	—	—	—	—	—	—	—	—	—	1130	1250	2370	1,78	1,56	1,60
60 Ш1	—	—	—	—	—	—	—	—	—	—	—	—	—	—	—	1170	1440	2080	1,78	1,58	1,60
Ш2	—	—	—	—	—	—	—	—	—	—	—	—	—	—	—	1320	1420	2330	1,80	1,55	1,60
Ш3	—	—	—	—	—	—	—	—	—	—	—	—	—	—	—	1560	1610	2730	1,80	1,54	1,59
Ш4	—	—	—	—	—	—	—	—	—	—	—	—	—	—	—	1790	1810	3120	1,79	1,53	1,58
70 Ш1	—	—	—	—	—	—	—	—	—	—	—	—	—	—	—	1590	1490	2390	1,78	1,54	1,59
Ш2	—	—	—	—	—	—	—	—	—	—	—	—	—	—	—	1750	1570	2620	1,77	1,53	1,58
Ш3	—	—	—	—	—	—	—	—	—	—	—	—	—	—	—	2080	1890	3090	1,77	1,52	1,57
Ш4	—	—	—	—	—	—	—	—	—	—	—	—	—	—	—	2370	2170	3500	1,77	1,51	1,56
Ш5	—	—	—	—	—	—	—	—	—	—	—	—	—	—	—	—	—	—	1,77	1,50	1,56

Обозначения:

M - предельный момент, воспринимаемый опорным сечением ригеля без вута при Q=0 и N=0. Для сечения с вутом $M_B = M_K$.

Q - предельная поперечная сила, воспринимаемая опорным сечением ригеля без вута при M=0 и N=0. Для сечения с вутом $Q_B = Q_K$.

N_n - предельная горизонтальная сила, которая может передаваться на колонну с полка ригеля без вута и с вутом.

K_n - коэффициент увеличения высоты опорного сечения ригеля с вутом по отношению к ригелю без вута.

2440-2.1-53KM

лист

2

23706 74

Формат А3

Лист № модели, Подпись и дата Взам. инв. №

Марка стали	№ профиля колонны	N, кН	N _{гн} , кН	N _{пз} , кН	Q в кН при N в кН												
					0	500	1000	1200	1400	1600	1800	2000	2400	2600	2800	3000	3500
					<i>(Data rows follow the same pattern as the first table)</i>												

Обозначения:

- N - предельная сжимающая сила, воспринимаемая сечением колонны при M=0 и Q=0;
- N_{гн} - предельная горизонтальная растягивающая сила, которая может быть передана с нижней полки ригеля и воспринята полкой колонны без усиления ее ребрами жесткости;
- N_{пз} - предельная горизонтальная растягивающая сила, которая может быть передана с нижней полки ригеля и воспринята полкой колонны, укрепленной только ребрами жесткости без обратного фланца;
- N_{пз} - предельная горизонтальная сжимающая сила, которая может быть передана с нижней полки ригеля и воспринята стенкой колонны без укрепления ее ребрами жесткости;
- Q - предельная срезающая сила, воспринимаемая стенкой колонны в зоне узла, без ее усиления наклонными ребрами.

Марка стали	№ профиля колонны	N, кН	N _{н1} , кН	N _{н2} , кН	N _{н3} , кН	Q в кН при N в кН																
						0	500	1000	1200	1400	1600	1800	2000	2200	2400	2600	2800	3000	3500	4000	4500	5000
						0912С12-1 по ТУ14-1-3023-80																
20Ш1	1320	96	120	266	227	210	149	96,1														
23Ш1	1570	121	151	283	288	273	222	185	129													
26Ш1	1850	125	156	316	345	332	290	262	226	173	78,5											
Ш2	2010	169	228	389	353	342	306	283	253	213	156	30,2										
30Ш1	2190	141	198	403	430	419	382	359	330	293	244	174										
Ш2	2480	205	277	484	463	454	424	406	383	355	319	275	216	120								
Ш3	2780	270	364	561	497	489	464	449	430	407	379	346	305	252	178							
35Ш1	3060	198	267	576	593	585	561	546	528	506	480	449	413	368	313	240	118					
Ш2	3350	247	333	638	630	623	601	588	572	554	531	506	475	440	398	346	281					
Ш3	3720	320	432	702	669	663	645	633	620	604	586	564	540	511	479	441	396	227				
40Ш1	3920	255	344	498	681	675	658	648	636	622	605	586	563	538	509	476	438	306				
Ш2	4530	331	447	804	833	828	812	803	792	779	764	747	728	706	682	655	624	529				
Ш3	5030	415	560	912	914	909	896	888	878	867	854	839	822	804	783	760	734	657				
20Ш1	1420	103	129	266	244	228	173	131	42,4													
23Ш1	1680	129	174	283	310	296	249	217	172	95,4												
26Ш1	1980	133	166	314	370	358	320	295	262	219	156											
Ш2	2200	184	254	389	386	376	344	324	298	265	221	159										
30Ш1	2390	161	217	403	470	460	427	407	381	350	310	258	184									
Ш2	2720	223	301	483	507	498	471	455	434	410	380	343	298	238	148							
Ш3	3040	295	398	574	544	537	514	500	483	463	439	410	376	335	283	214	93,1					
35Ш1	3350	216	291	576	649	642	619	606	590	570	547	520	489	452	409	356	288					
Ш2	3670	270	364	672	689	683	663	651	637	620	600	577	551	521	486	445	396	205				
Ш3	4070	348	469	768	732	726	709	700	687	673	656	637	616	591	563	531	495	374				
40Ш1	4280	278	375	498	745	740	724	715	704	691	676	659	639	617	592	564	532	430				
Ш2	4960	360	486	880	911	906	892	884	874	862	849	833	816	797	776	752	725	645				
Ш3	5500	452	610	1000	1000	996	984	976	967	957	945	932	917	900	882	861	838	772				

Обозначения:

- N – предельная сжимающая сила, воспринимаемая сечением колонны при M=0 и Q=0;
- N_{н1} – предельная горизонтальная растягивающая сила, которая может быть передана с нижней полки ригеля и воспринята полкой колонны без усиления ее ребрами жесткости;
- N_{н2} – предельная горизонтальная растягивающая сила, которая может быть передана с нижней полки ригеля и воспринята полкой колонны, укрепленной только ребрами жесткости без обратного фланца;
- N_{н3} – предельная горизонтальная сжимающая сила, которая может быть передана с нижней полки ригеля и воспринята стенкой колонны без укрепления ее ребрами жесткости;
- Q – предельная срезающая сила, воспринимаемая стенкой колонны в зоне узла без ее усиления наклонными ребрами.

Шиф. № подл. Подпись и дата Взам. инв. №

2.440-2.1-54 KM	Лист 3
-----------------	-----------

Q в кН при N в кН

Марка стали	№ профиля колонны	N _к , кН	N _{н1} , кН	N _{н2} , кН	N _{н3} , кН	Q в кН при N в кН																							
						0	500	1000	1200	1400	1600	1800	2000	2200	2400	2600	2800	3000	3500	4000	4500	5000	5500	6000	6500	7000	7500	8000	8500
09 ГЭС по ГОСТ 19281 - 73*	20 Ш1	1300	94	117	266	224	207	144	88																				
	23 Ш1	1450	112	140	283	267	251	194	150	70,5																			
	26 Ш1	1710	116	145	316	320	306	259	228	18,4	114																		
	30 Ш1	2150	145	196	403	423	442	375	351	322	283	232	156																
	Ш2	2450	202	272	494	456	446	416	397	374	345	309	263	199	88														
	Ш3	2740	266	359	552	489	481	456	440	421	397	369	335	292	236	155													
	35 Ш1	3010	195	263	576	584	576	551	536	517	495	468	437	399	353	295	216	55,4											
	Ш2	3300	243	328	629	620	613	591	578	562	542	520	493	462	426	382	328	258											
	Ш3	3660	315	425	692	659	653	634	622	609	593	574	552	527	498	464	426	378	195										
	40 Ш1	3860	251	338	498	670	665	644	637	625	610	593	573	551	525	495	461	421	281										
	Ш2	4460	326	440	791	820	815	799	790	778	765	750	733	713	691	666	638	607	508	363									
	Ш3	4950	409	552	898	900	896	882	873	864	852	839	824	807	787	766	742	716	637	531	376								
	50 Ш1	4590	313	422	607	968	962	945	936	922	908	891	871	850	825	798	767	733	626	475	190								
	Ш2	5560	430	580	1120	1290	1280	1270	1260	1250	1230	1220	1200	1180	1160	1140	1110	1090	1000	896	758	565	193						
	Ш3	6270	544	650	1260	1400	1390	1380	1370	1360	1350	1340	1320	1310	1290	1270	1250	1230	1160	1080	972	843	672	408					
	Ш4	6700	650	650	1330	1410	1400	1390	1380	1370	1350	1340	1330	1310	1290	1270	1250	1190	1110	1020	908	762	560	156					
	60 Ш1	5700	444	559	647	1270	1260	1250	1240	1230	1210	1200	1180	1170	1150	1130	1100	1080	1000	902	778	609	336	-	-				
	Ш2	7100	568	650	1340	1710	1700	1690	1680	1670	1660	1650	1640	1620	1610	1590	1570	1550	1490	1410	1320	1210	1080	912	686	281			
	Ш3	7720	650	650	1530	1820	1820	1810	1800	1790	1780	1770	1760	1750	1730	1720	1700	1680	1630	1560	1480	1390	1280	1150	985	771	435		
	Ш4	8800	650	650	1800	2050	2050	2040	2030	2030	2020	2010	2000	1990	1980	1960	1950	1930	1880	1830	1770	1690	1600	1500	1380	1240	1070	856	532
	70 Ш1	6820	535	650	777	1680	1670	1660	1650	1640	1630	1620	1600	1590	1570	1550	1530	1510	1440	1360	1260	1140	991	796	505	-	-		
	Ш2	7430	650	650	1050	1760	1760	1750	1740	1730	1720	1710	1700	1690	1670	1650	1630	1610	1560	1490	1400	1300	1190	1040	853	589	-	-	
	Ш3	8840	650	650	1650	2150	2140	2130	2120	2110	2100	2090	2080	2070	2050	2040	2020	1970	1910	1850	1770	1680	1580	1460	1310	1140	1140	915	593
	Ш4	10080	650	650	1990	2470	2470	2460	2450	2440	2430	2420	2410	2400	2390	2370	2360	2320	2270	2210	2150	2070	1990	1890	1780	1650	1500	1330	
	Ш5	10720	650	650	2240	2620	2620	2610	2600	2600	2590	2580	2570	2560	2550	2540	2530	2520	2480	2430	2380	2320	2250	2170	2080	1980	1870	1740	1600

Обозначения:

N - предельная сжимающая сила, воспринимаемая сечением колонны при M=0 и Q=0;

N_{н1} - предельная горизонтальная растягивающая сила, которая может быть передана с нижней полки ригеля и воспринята полкой колонны без усиления ее ребрами жесткости;N_{н2} - предельная горизонтальная растягивающая сила, которая может быть передана с нижней полки ригеля и воспринята полкой колонны; укреплённой только ребрами жесткости без обратного фланца;N_{н3} - предельная горизонтальная сжимающая сила, которая может быть передана с нижней полки ригеля и воспринята стенкой колонны без укрепления ее ребрами жесткости;

Q - предельная срезающая сила, воспринимаемая стенкой колонны в зоне узла, без ее усиления накладными ребрами.

Шиф. по подл., Подпись и дата Взам. инв. №.

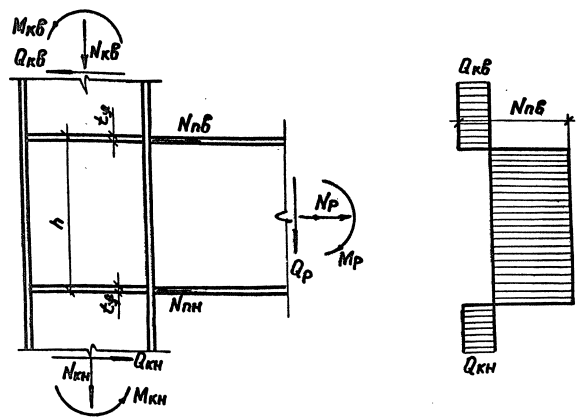
2.440-2.1-54кМ

Лист

4

23706 78

Формат А3



Основные расчетные формулы

$M_p = M_{кв} + M_{кн}; N_{пб} = \frac{M_p}{h-t_f} + \frac{N_p}{2}; N_{пн} = \frac{M_p}{h-t} - \frac{N_p}{2}$

Расчетные усилия в колонне в зоне узла:

$N = N_{кв}$ - в узлах альбом опорные реакции ригелей передаются на колонны ниже зоны узла.

$Q = N_{пб} - Q_{кв}$

Предельные значения поперечной силы, воспринимаемой стенкой колонны на участке между верхним и нижним поясами ригеля определяются по формуле

$Q = \frac{1}{\sqrt{3}} A_w \cdot R_y \cdot \sqrt{1 - \left(\frac{N/A_n}{R_y}\right)^2}$

Буквенные обозначения A_n, A_w, R_y по СНиП II-23-81.*

Значения Q приведены в докум. 54КМ.

Предельные значения горизонтальных сил N_n , которые могут быть восприняты колоннами без укрепления их ребрами жесткости определены по специальной методике и приведены в докум. 54КМ.

В конкретном проекте необходимо проверить расчетом на прочность опорные сечения ригелей с учетом совместного действия M_p, Q_p, N_p .

Пример подбора элементов фланцевого узла соединения ригеля с колонной крайнего ряда.

Исходная информация:

1. Усилия в сечении ригеля в месте примыкания к колонне: $M_p 900 \text{ кН}\cdot\text{м}; M_{обр} 450 \text{ кН}\cdot\text{м}; Q_p 900 \text{ кН}; N_p 150 \text{ кН}.$
2. Усилия в колонне: $N_{кв} = 1000 \text{ кН}; M_{кв} = 400 \text{ кН}\cdot\text{м}; Q_{кв} = 100 \text{ кН}.$
3. Колонна из профиля 60Ш1, ригель из профиля типа "Б", в ригеле возможна постановка вута.

4. Сталь колонны и ригеля марки 09Г2С. Высокопрочные болты М24. Рекомендуемый порядок действий:

1. Подбор сечения ригеля.

$M = \frac{900}{16} = 56 \text{ кН}\cdot\text{м}$ (момент у основания вута, приведенный к профилю без вута)
 $M = 550 \text{ кН}\cdot\text{м}$ (момент в начале вута - из статического расчета)
 Принимаем I 55 Б1 ($M = 646 \text{ кН}\cdot\text{м}; N_n = 1220 \text{ кН}$ по табл. докум. 53КМ).

Усилия в растянутом поясе ригеля

$N_{пб} = \frac{900-1000}{(h-t_f) \cdot k_h} + 150 \left[1 - \frac{h}{2(h+h_b)} \right] = \frac{900-1000}{(543-13,5) \cdot 1,55} + 150 \cdot \left[1 - \frac{543}{2(543+300)} \right] = 1096 + 102 = 1198 \text{ кН} < 1220 \text{ кН}$

k_h в табл. докум. 53КМ; h и h_b в табл. докум. 48КМ.

2. Проверка прочности ригеля от совместного действия M, Q и N .

3. Подбор группы узлов.

По табл. докум. 24КМ принимаем узел группы А-2, требующий колонну не менее 60Ш.

4. Проверка прочности колонны.

По табл. в докум. 54КМ для колонны 60Ш1 по срезу: $N_{кв} = 1000 \text{ кН}; Q = 1250 \text{ кН} > N_{пб} - Q_{кв} = 1198 - 100 = 1098 \text{ кН}.$ По восприятию растягивающего усилия от обратного момента:

$N_{п1} = 414 \text{ кН} < \frac{1996}{2} = 998 \text{ кН}$ - требуется постановка горизонтального ребра.

По фланце типа 2 по табл. в докум. 33КМ

$N_1 = 641 \text{ кН} > 548 \text{ кН}$

Сечение ребра по табл. докум. 51КМ. Таким образом определен узел 49.

2.440-2.1-55КМ

Исполнит	Смогина	Провер	Шур	Бригадир	Шур	Рамные узлы. Основные расчетные формулы и примеры подбора узлов.	Листов	1
И.контр.	Максимова	Провер	Шур	Бригадир	Шур		Р	1
							ГПИ ЛЕНПРОЕКТ-СТАЛЬКОНСТРУКЦИЯ	

Копия в архив

1. Материал, обработка элементов и деталей узлов.

1.1. Качество стали для фланцев (внутренние раслои, грубые включения и т.п.) должно удовлетворять требованиям таблицы 1.

Таблица 1

Зоны дефектоскопии	Характеристика дефектов				
	площадь дефекта, см ²		частота дефекта, допустимая	длина дефекта, максимальная допустимая	расстояние между дефектами, минимально допустимое
	минимального учитываемого	максимального допустимого			
Площадь листов фланцев	0,5	1,0	10м ⁻²	4	10
Прикромочная зона	0,5	1,0	3м ⁻¹	4	10

Примечание:

Дефекты, расстояния между краями которых меньше протяженности минимального из них, оценивается как один дефект.

1.2. Для механизированной сварки следует применять сплошную сварочную проволоку по ГОСТ 2246-70 или порошковую проволоку ПП-АН8 по ТУ 14-4-1059-80.

1.3. Заготовку фланцев следует выполнять машинной термической резкой.

1.4. Заготовку ригелей следует выполнять машинной термической резкой или механическим способом (пилы, отрезные станки). При применении ручной термической резки торцы ригелей должны быть затем обработаны механическим способом (например, фрезеровкой).

1.5. Отклонение размеров фланцев, отверстий под болты и ригелей должны удовлетворять требованиям, изложенным в таблице 2.

Таблица 2

№ пп	Контролируемый параметр	Предельные отклонения
1.	Отклонения торца ригеля	0,002а, где а - высота и ширина сечения ригеля. Максимальный зазор между фланцем и торцом ригеля не должен превышать 2мм.
2.	Шероховатость торцевой поверхности ригеля	R 320, допускаются отдельные "высупы" глубиной не более 1мм в количестве 1шт на длину 100 мм.
3.	Отклонение габаритных размеров фланца	± 2,0 мм
4.	Разность диагоналей фланца	± 3,0 мм
5.	Отклонение центров отверстий в пределах группы	± 1,5 мм
6.	Отклонение диаметра отверстия	+ 0,5 мм

2. Заводская сборка и сварка элементов.

2.1. Сборку ригелей с фланцами следует производить только в кондукторах.

2.2. Технология сборки должна обеспечивать минимальные сварочные деформации фланцев.

2.3. После выпаленения сварки внешние поверхности фланцев должны быть отфрезерованы.

2.4. Точность изготовления отрывочных элементов должны соответствовать таблице 3.

				2 440-2 1-56KM				
Исполн	Исполн	Провер	Исп	Рамные узлы.	Основныe требования и указания по изготовлению элементов и монтажу фланцевых узлов.	Сталь	Лист	Листов
И.контр	И.контр	И.инж	И.инж			Р	1	2
Исполн	Исполн	Провер	Исп					

23706 80

Формат БЗ

Таблица 3

№ пп	Контролируемый параметр	Предельные отклонения
1.	Тангенс угла отклонения фрезерованной поверхности фланцев	не более 0,0007
2.	Зазор между внешней плоскостью фланца и ребром стальной линейки	0,3 мм
3.	Отклонение толщины фланца (при механической обработке торцевых поверхностей)	$\pm 0,02 \pm$
4.	Смещение фланца от проектного положения относительно осей сечения присоединяемого элемента	$\pm 1,5$ мм
5.	Отклонение длины элемента с ФС	0 ; -5,0 мм
6.	Совпадение отверстий в соединяемых фланцах при контрольной сборке	калибр диаметром, равным номинальному диаметру болта, должен пройти в 100% отверстий

2.5. Полки колонн в зоне примыкания фланцев должны после приварки ребер жесткости и обратных фланцев иметь отклонения, соответствующие п.п.1, 2 таблицы 3.

2.6. Фланцы должны быть огрунтованы и окрашены теми же материалами и способами, что и конструкция в целом.

2.7. Фланцы после их приварки к элементам следует подвергнуть 100-процентному контролю ультразвуковой дефектоскопией.

2.8. Полки колонн в зоне нижнего пояса ригелей в тех случаях, когда с этих полок передаются на колонны растягивающие усилия и они укрепляются ребрами жесткости, следует проверить ультразвуком на отсутствие расслоя.

3. Монтажная сборка.

3.1. Проекты производства работ (ППР) по монтажу конструкции должны содержать технологические карты, предусматривающие выполнение

фланцевых соединений в конкретных условиях монтируемого объекта в соответствии с указаниями "Рекомендаций по сборке фланцевых монтажных соединений стальных строительных конструкций." ВНИИПСК, ЦНИИПСК, М., 1986".

3.2. Контактные поверхности очищать стальными или механическими щетками от грязи, напылов грунта и краски, рыхлой ржавчины снега и льда;

3.3. Натяжение болтов следует начинать с узлов, в которых фланцы примыкают к полкам колонн без прокладок.

3.4. Натяжение высокопрочных болтов необходимо выполнять от наиболее жесткой зоны (жестких зон) к его краям.

3.5. Натяжение высокопрочных болтов следует осуществлять только по моменту закручивания.

3.6. Контроль усилия натяжения следует осуществлять во всех установленных высокопрочных болтах тарированными ключами.

3.7. Качество сборки фланцевых узлов должно отвечать требованиями таблицы 4.

Таблица 4.

№ пп	Наименование отклонения	Допускаемое отклонение
1.	Пробел между фланцем и полкой колонны после преднапряжения высокопрочных болтов по линии стенок и полок профиля	0,2 мм
2.	Пробел между фланцем и полкой колонны после преднапряжения высокопрочных болтов по краям фланцев.	0,6 мм
3.	Щуп толщиной 0,1 мм не должен проникать в зону радиусом 40 мм от оси болта.	

2 440-21-56KM.

23706 (81)

Формат А3
мас. А4лист
2