

1. ЭЛЕКТРОВОДОНАГРЕВАТЕЛИ	4
1.1. Электроводонагреватели типа ЭПЗ-ИЗМ	4
1.2. Электроводонагреватели типа ЭПЗ-И6М	6
1.3. Электроводонагреватель аккумуляторный типа САОС-200/90И1	8
1.4. Электроводонагреватели типа ЭВН	9
1.5. Электроводонагреватели типа ЭВП	10
1.6. Электроводонагреватели моноблок типа ЭВПМ	10
1.7. Электроводонагреватели отопительные типа ЭВО	11
1.8. Электроводонагреватель проточный закрытый типа ЭВПЗ-15	11
1.9. Электроводонагреватели для отопления типа ВЭО	12
1.10. Электроводонагреватели проточные типа ВЭП	12
1.11. Электроводонагреватель аккумуляторный типа ЭВАО-10/16 «ГЕЙЗЕР»	13
1.12. Электроводонагреватель аккумуляторный типа ЭВА-450/15	13
1.13. Электроводонагреватели аккумуляторные закрытого типа ЭВАД	14
1.14. Электроводонагреватели типа ЭПЗ-И1 и ЭПЗ-2И	16
1.15. Электроводонагреватель емкостной типа «ТАМБУКАН-38»	19
1.16. Электроводонагреватели типа САО-И1	19
1.17. Электроводонагреватели бытовые типа ЭВАН	20
2. ПОДОГРЕВАТЕЛИ И ОХЛАДИТЕЛИ	23
2.1. Подогреватели скоростные водо-водяные.....	23
2.1.1. Подогреватели водо-водяные разборные типа ПВРУ	23
2.1.2. Подогреватели водо-водяные малогабаритные типа ВПМ	25
2.1.3. Подогреватели водо-водяные типа ВПМР	26
2.1.4. Подогреватели водо-водяные типа ПВ	27
2.1.5. Подогреватели водо-водяные по ТУ 4933-004-00299720-01	33
2.1.6. Подогреватели водо-водяные секционные по ОСТ34-588-68	34
2.1.7. Подогреватели типа ВС и ВН	36
2.2. Подогреватели скоростные паро-водяные.....	37
2.2.1. Подогреватели паро-водяные разборные типа ППРУ	37
2.2.2. Подогреватели паро-водяные типа ПП1 и ПП2	39
2.3. Водоподогреватели емкостные.....	48
2.3.1. Водоподогреватели емкостные пароводяные типа ВПЕ (аналог СТД)	48
2.3.2. Водоподогреватели емкостные паровые горизонтальные типа ВГУ и СТД	49
2.3.3. Водоподогреватели емкостные паровые горизонтальные типа ВП и СТД	49
2.3.4. Водоподогреватели емкие пароводяные горизонтальные типа СТД	50
2.3.5. Водоподогреватели емкостные горизонтальные типа САО-175	50

3. АГРЕГАТ ГОРЯЧЕГО ВОДОСНАБЖЕНИЯ типа «АКВАТЕРМ-500».....	51
4. КОМПАКТНЫЕ КОЖУХОТРУБНЫЕ ВОДОПОДОГРЕВАТЕЛИ БЛОЧНОГО ТИПА по ТУ 4933-005-05108104-99.....	52
5. ПОДОГРЕВАТЕЛИ СЕТЕВОЙ ВОДЫ.....	59
5.1. Подогреватели сетевой воды вертикального типа (ПСВ).....	59
5.2. Подогреватели сетевой воды типа ПНГ и ПСВ.....	60
6. ПОДОГРЕВАТЕЛЬ типа ВВТ-420-30-25.....	60
7. БЛОЧНЫЕ ИНДИВИДУАЛЬНЫЕ ТЕПЛОВЫЕ ПУНКТЫ типа БИТП.....	61
8. БЛОКИ ЦЕНТРАЛЬНЫХ ТЕПЛОВЫХ ПУНКТОВ И ИХ КОМПЛЕКТУЮЩИЕ.....	63
9. КОТЛЫ ЭЛЕКТРИЧЕСКИЕ.....	67
9.1. Котлы электрические водогрейные.....	67
9.1.1. Котел электродный водогрейный типа КЭПЗ-9-01-01.....	67
9.1.2. Котлы электродные водогрейные типа КЭВ1 и КВЭ-250.....	68
9.1.3. Котлы электрические водогрейные типа КЭВ.....	69
9.1.3.1 Котлы электрические водогрейные типа КЭВ /мощностью 10-1000 кВт/.....	69
9.1.3.2. Котлы электродные водогрейные типа КЭВ /мощностью 1000-6000 кВт/.....	72
9.1.3.3 Котлы электродные водогрейные типа КЭВ /мощностью 1600-10000 кВт/.....	75
9.2. Котлы электрические паровые.....	76
9.2.1. Котлы электродные паровые типа КЭП.....	76
9.2.2. Электродкотлы паровые ТЭНовые типа ЭК.....	77
9.2.3. Котлы электрические паровые регулируемые типа КЭПР.....	78
9.3. Электрические котельные типа МЭК и БЕК.....	81
10. АДРЕСА И ТЕЛЕФОНЫ ЗАВОДОВ-ИЗГОТОВИТЕЛЕЙ.....	82

С выпуском данного КАТАЛОГА-ПЕРЕЧНЯ КПО-06.06.13-04 одноименный КАТАЛОГ-ПЕРЕЧЕНЬ «ВОДОНАГРЕВАТЕЛИ, ЭЛЕКТРИЧЕСКИЕ ВОДОНАГРЕВАТЕЛИ, КОТЛЫ ЭЛЕКТРИЧЕСКИЕ» КО-06.06.12-01. считать утратившим силу.

С замечаниями и предложениями, а также по вопросу получения КАТАЛОГА-ПЕРЕЧНЯ, просьба обращаться в наш адрес: 119121, г. Москва, Г-121, Смоленский бульвар, д. 19, ФГУП «31 ГПИ СС Минобороны России» или по телефону: (095) 241-39-40

Цены заводов указаны по заказу ООО «КООРДИНАЦИОННЫЙ ЦЕНТР по образованию и сметному нормированию в строительстве».

1. ЭЛЕКТРОВОДОНАГРЕВАТЕЛИ
1.1. ЭЛЕКТРОВОДОНАГРЕВАТЕЛИ типа ЭПЗ-ИЗМ

Лист 1

Листов 2

4

ЭЛЕКТРОВОДОНАГРЕВАТЕЛИ типа ЭПЗ-ИЗМ предназначены для использования в системах отопления отдельных удаленных объектов, а при наличии теплообменника, и для горячего водоснабжения различных технологических процессов.

Электроводонагреватели **типа ЭПЗ-ИЗМ** рассчитаны на работу от сети **трехфазного переменного тока частотой 50Гц напряжением 380В.**

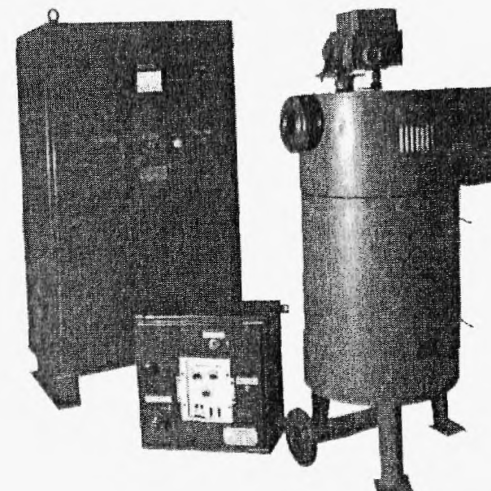
Климатическое исполнение – УХЛ4; номинальный режим работы – продолжительный S1; степень защиты электроводонагревателя IP20.

Электроводонагреватели **типа ЭПЗ-ИЗМ** поставляются в комплекте со **ШКАФОМ УПРАВЛЕНИЯ и ШКАФОМ СИЛОВЫМ.**
 Питание шкафов от сети частотой 50Гц напряжением 220В.

ЗАВОД-ИЗГОТОВИТЕЛЬ: ОАО «САФОНОВСКИЙ ЭЛЕКТРОМАШИНОСТРОИТЕЛЬНЫЙ ЗАВОД», г. САФОНОВО

ТЕХНИЧЕСКИЕ ХАРАКТЕРИСТИКИ

Показатели	ЭПЗ-250ИЗМ	ЭПЗ-400ИЗМ
Номинальная мощность, кВт	250	400
Номинальная температура воды на входе, °С	70±2	
Номинальная температура воды на выходе, °С	95±2	
Номинальный ток, А	380	610
Производительность при номинальной температуре, м³/час	8,75	14,0
Диапазон регулирования мощности в % от ном. значения	от 100 до 25	
Расчетная величина обогреваемой площади, м²	2150	3440
Габаритные размеры, мм /Н x А/	1560x682	1820x902
Масса электроводонагревателя, кг	167	213
Масса шкафа управления, кг	13	
Масса шкафа силового, кг	125	
Цена, в рублях с НДС /1.01.04г./ (без НДС)	41160(34300)	44040(36700)



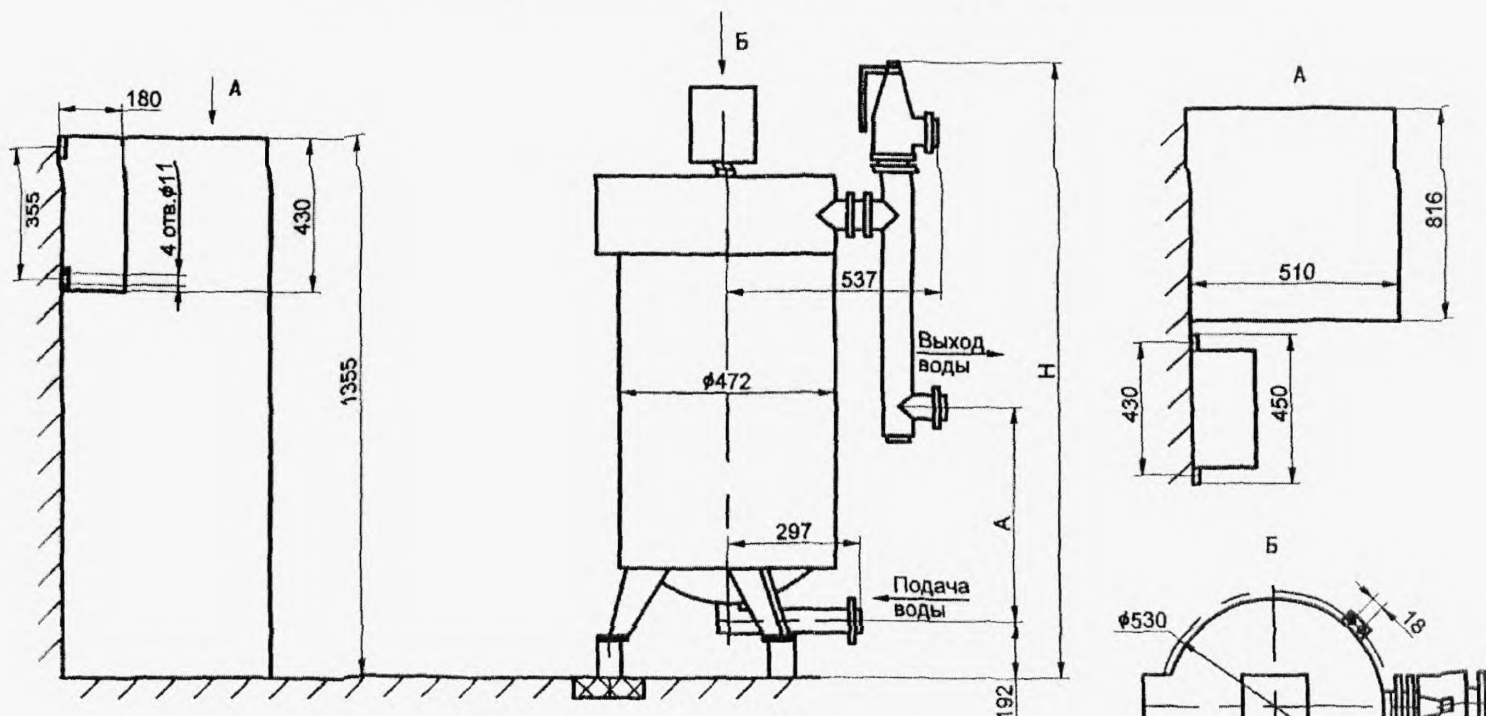
ЭПЗ-250(400)ИЗМ, где:

- Э* – метод нагревания – электродный
- П* – основной конструктивный признак – проточный
- З* – условия циркуляции воды – замкнутый контур
- 250(400)** – номинальная мощность, кВт
- ИЗ** – порядковый номер исполнения
- М** – модернизированный

Система автоматики обеспечивает:

- а) автоматическое управление мощностью электроводонагревателя в зависимости от температуры воды на выходе или в зависимости от температуры воздуха в отапливаемом помещении, или в соответствии с заданным графиком отпуска тепла;
- б) защиту силовых цепей и цепей управления от токов короткого замыкания;
- в) отключение электроводонагревателя при отключении любой из фаз;
- г) защиту электроводонагревателя от перегрузки по току сверх номинального значения;
- д) отключение электроводонагревателя, если температура на выходе достигает величины, установленной на термометре аварийного отключения.

Габаритные, установочные, присоединительные размеры и масса
электронагревателей ЭПЗ-ИЗМ и шкафов управления



Размеры в миллиметрах

Тип электроводонагревателя	H	A	Масса, кг, не более		
			электроводонагревателя	шкафа управления	шкафа силового
ЭПЗ-250ИЗМ	1560	682	167	13	125
ЭПЗ-400ИЗМ	1820	902	213	13	125

ЭЛЕКТРОВОДОНАГРЕВАТЕЛИ типа ЭПЗ-И6М предназначены для использования в системах отопления отдельных удаленных объектов, а при наличии теплообменника, и для горячего водоснабжения различных технологических процессов

Электроводонагреватели **типа ЭПЗ-И6М** рассчитаны на работу от сети трехфазного переменного тока частотой 50Гц напряжением 380В.

Климатическое исполнение – УХЛ4, номинальный режим работы – продолжительный S1, степень защиты электроводонагревателя IP30, шкафа управления – IP20.

Электроводонагреватели **типа ЭПЗ-И6М** поставляются в комплекте со **ШКАФОМ УПРАВЛЕНИЯ**.

Питание шкафов от сети частотой 50Гц напряжением 380В

ЗАВОД-ИЗГОТОВИТЕЛЬ: ОАО «САФОНОВСКИЙ ЭЛЕКТРОМАШИНОСТРОИТЕЛЬНЫЙ ЗАВОД», г. САФОНОВО

СЕРТИФИКАТ СООТВЕТСТВИЯ № РОСС RU ME25 B00782 №3901305

ТЕХНИЧЕСКИЕ ХАРАКТЕРИСТИКИ

Показатели	ЭПЗ-25И6М	ЭПЗ-60И6М	ЭПЗ-100И6М
Номинальная мощность, кВт	25	60	100
Номинальная температура воды на входе, °С	70		
Номинальная температура воды на выходе, °С	90		
Номинальный ток, А	38	91	152
Производительность при номинальной температуре, м ³ /час	1,06	2,5	4,2
Диапазон регулирования мощности в % от ном значения	от 100 до 10		
Площадь обогрева, м ²	250	600	1000
Объем электроводонагревателя, м ³	0,019	0,026	0,032
Цена, в рублях с НДС /1 01 04г /	11 880	12 648	13 440
Цена, в рублях без НДС /1 01 04г /	9 900	10 540	12 648

ЭПЗ-25(60, 100)И6М, где:

Э – метод нагревания – электродный

П – основной конструктивный признак – проточный

З – условия циркуляции воды – замкнутый контур

25(60, 100) – номинальная мощность, кВт

И6 – порядковый номер исполнения

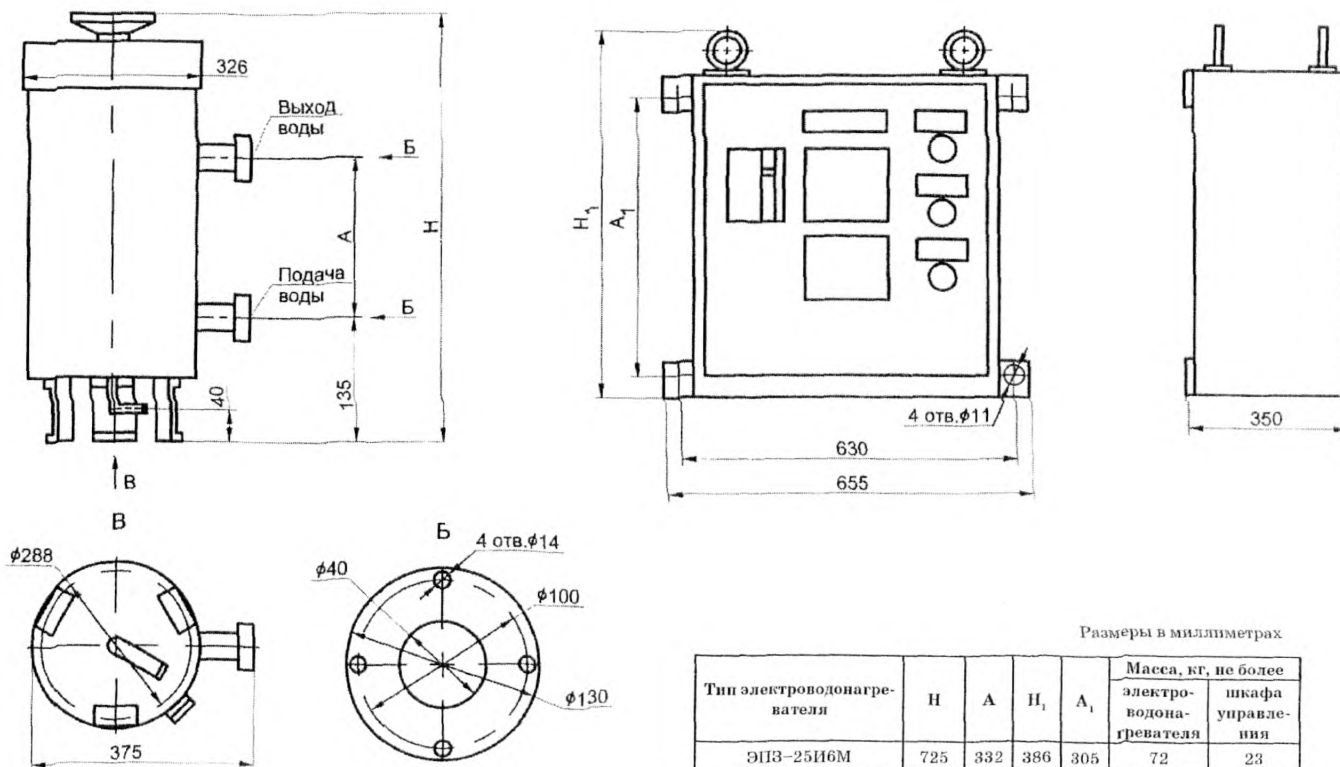
М – модернизированный

Электронная система регулирования и защиты электроводонагревателя модификации И6М обеспечивает:

- отключение электроводонагревателя при достижении температура воды, выходящей из электроводонагревателя, выше $(90 \pm 3)^\circ\text{C}$ и разрешение на включение электроводонагревателя при температуре $(70 \pm 3)^\circ\text{C}$,
- отключение электроводонагревателя при снижении напряжения питания ниже 100В в любой из фаз и разрешение на включение электроводонагревателя при напряжении питания во всех фазах не менее 180В;
- отключение электроводонагревателя при отключении любой из фаз,
- защиту силовых цепей и цепей управления от токов короткого замыкания,
- защиту электроводонагревателя от перегрузки по току сверх номинального значения,
- в режиме горячего водоснабжения (при наличии теплообменника) система обеспечивает отключение электроводонагревателя при увеличении температуры воды во вторичном контуре выше заданной (в диапазоне от 40 до 80°C) с точностью $\pm 3^\circ\text{C}$ и разрешение на включение электроводонагревателя при температуре воды во вторичном контуре на $(6 \pm 1)^\circ\text{C}$ ниже заданной

Движение воды по контуру обеспечивается циркуляционным насосом, который в комплект поставки не входит.

Габаритные, установочные, присоединительные размеры и масса
электронагревателей ЭПЗ-И6М и шкафов управления



Размеры в миллиметрах

Тип электроводонагревателя	H	A	H ₁	A ₁	Масса, кг, не более	
					электроводонагревателя	шкафа управления
ЭПЗ-25И6М	725	332	386	305	72	23
ЭПЗ-60И6М	855	460	636	555	89	32
ЭПЗ-100И6М	1055	660	636	555	111	33

ЭЛЕКТРОВОДОНАГРЕВАТЕЛЬ АККУМУЛЯЦИОННЫЙ типа САОС-200/90И1

предназначен для горячего водоснабжения объектов производственно-технического и сельскохозяйственного назначения

Электроводонагреватель **типа САОС-200/90И1** рассчитан на работу от сети однофазного переменного тока частотой 50Гц напряжением 220В.

Степень защиты электроводонагревателя IP20, блока управления – IP30
Климатическое исполнение – УХЛ4

ЗАВОД-ИЗГОТОВИТЕЛЬ:

ОАО «САФОНОВСКИЙ ЭЛЕКТРОМАШИНОСТРОИТЕЛЬНЫЙ ЗАВОД»,

г. САФОНОВО

ТЕХНИЧЕСКИЕ ХАРАКТЕРИСТИКИ

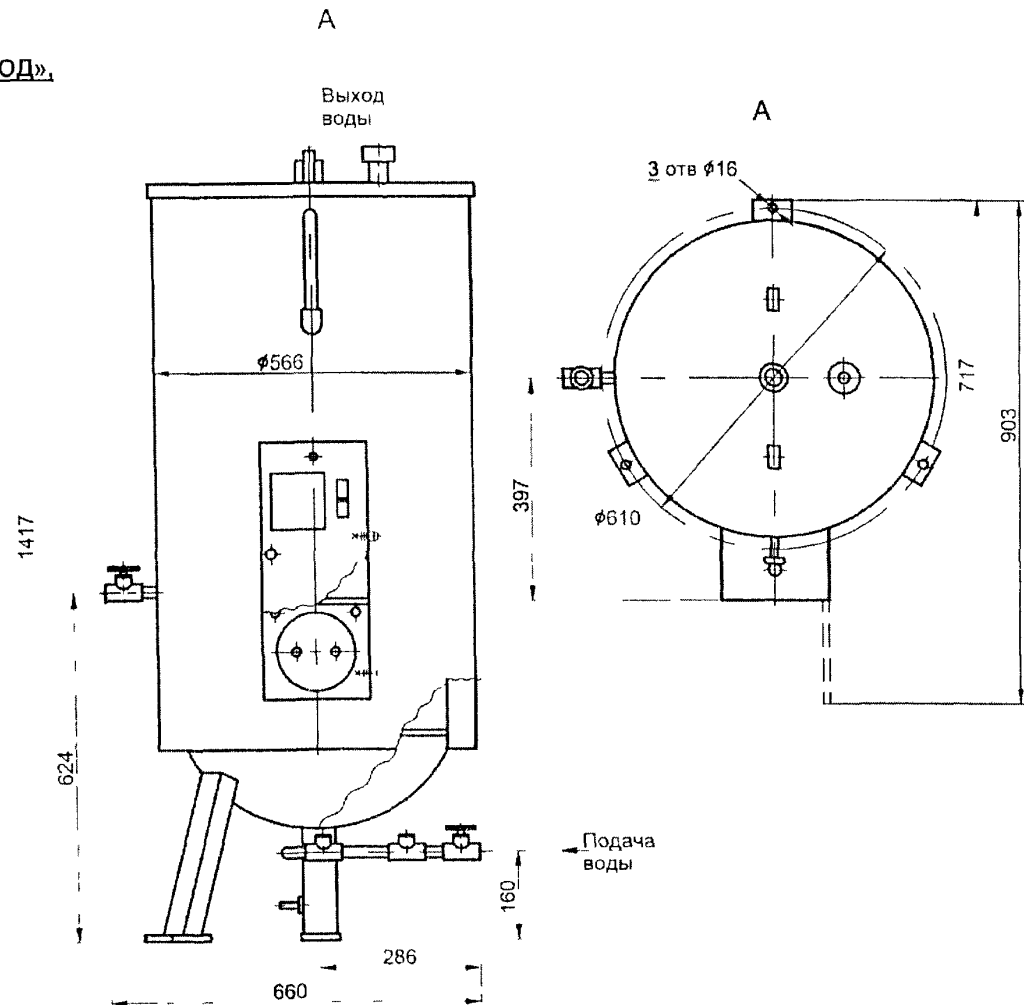
Показатели	САОС-200/90И1
Номинальная мощность, кВт	2
Емкость, л	200
Избыточное рабочее давление в корпусе, МПа(кгс/см ²)	0
Максимально допустимая температура воды на выходе, °С	90±3
Время нагрева воды до максимальной температуры при t=70°С, час	10
Масса водонагревателя, кг	85
Цена, руб с НДС /1 01 04г /	13 308
Цена, руб без НДС /1 01 04г /	11 090

САОС-200/90И1, где:

- ← Выход воды
- С – вид нагрева – сопротивлением
 - А – основной конструктивный признак – аккумуляторный
 - О – открытая
 - С – система
 - 200 – емкость, л
 - 90 – максимальная температур воды на выходе, °С
 - И1 – порядковый номер исполнения

Система автоматики обеспечивает:

- а) автоматический режим нагрева воды в замкнутой емкости до заданной температуры
- б) поддержание заданной температуры при помощи терморегулятора В случае отказа терморегулятора аварийное отключение электропитания осуществляется с помощью термического выключателя одноразового действия



ЭЛЕКТРОВОДОНАГРЕВАТЕЛИ типа ЭВН (накопительного типа) предназначены для горячего водоснабжения жилых и общественных зданий
 Электроводонагреватель **типа ЭВН** включает в себя **ШКАФ УПРАВЛЕНИЯ и ТЕПЛОИЗОЛИРОВАННЫЙ СВАРНОЙ СОСУД с установленными в нем**

ТЭНами.

Заданный режим работы поддерживается автоматически

ЗАВОД-ИЗГОТОВИТЕЛЬ: ЗАО «ТЕПЛОАВТОМАТИКА», г. БИЙСК

ТЕХНИЧЕСКИЕ ХАРАКТЕРИСТИКИ

Показатели	ЭВН-12-150	ЭВН-22,5-350	ЭВН-21-1500-2.0	ЭВН-27-2500-2.0	ЭВН-2С	ЭВН-1,5С
Потребляемая мощность, кВт	12	21	до 30	до 30	до 36	до 24
Производительность, Гкал/час	0,01	0,018	до 0,0258	до 0,0258	до 0,031	до 0,021
Рабочее давление МПа (кгс/см ²)	до 0,4(4)	до 0,4(4)	до 0,2(2)	до 0,2(2)	до 0,6(6)	до 0,6(6)
Питание	3~380В, 50Гц					
Объем воды, л	150	350	1500	2500	2500	1500
Габаритные размеры, мм /диаметр x высота/	375x2180	600x2100	1100x2500	1300x2500	1500x2200	1500x1800
Цена, руб без НДС /1 01 04г /	13 600	14 500	15 100	15 600		

ОТОПИТЕЛЬНЫЕ ЭЛЕКТРИЧЕСКИЕ ВОДОНАГРЕВАТЕЛИ типа ЭВН (накопительного типа) предназначены для применения в системах отопления с естественной циркуляцией жилых и общественных зданий Их устройство аналогично устройству электроводонагревателей ЭВН Допускается работа ЭВН с насосами для принудительной циркуляции типа WIL0 или GRUNDFOS

ЭВН-48 пригоден к работе с сетевым давлением до 0,6 МПа (6 атм)

Отопительные электрические водонагреватели /ЭВН/ легко монтируются и просты в обслуживании

ЗАВОД-ИЗГОТОВИТЕЛЬ: ЗАО «ТЕПЛОАВТОМАТИКА», г. БИЙСК

ТУ 24.31491581.100-94, СЕРТИФИКАТ СООТВЕТСТВИЯ №РОСС RU.АЯ79.В54889 №6134137

ТЕХНИЧЕСКИЕ ХАРАКТЕРИСТИКИ

Показатели	ЭВН-8	ЭВН-12	ЭВН-16	ЭВН-24-1	ЭВН-24	ЭВН-24-2	ЭВН-48	Подогреватель воды ПВ-1
Потребляемая мощность, кВт	7,5	12	14,25	21	25,5	30	48	3,75
Производительность, Гкал/час	0,00645	0,01	0,0125	0,018	0,0219	0,0258	0,041	0,0032
Рабочее давление, МПа (кгс/см ²)	до 0,2 (2)	до 0,2 (2)	до 0,2 (2)	до 0,2 (2)	до 0,2 (2)	до 0,2 (2)	до 0,6 (6)	до 0,2 (2)
Питание	3~380В, 50Гц							
Объем воды, л	30	30	30	30	40	40	85	5
Площадь обогреваемого помещения, м ²	до 65	до 80	до 120	до 180	до 220	до 260	до 400	до 40
Габаритные размеры, мм	450x 400x 910	450x 400x 900	450x 400x 910	450x 400 910	650x 400 910	650x 400x 910	800x 750x 900	300x 200x 255
Цена, в рублях без НДС /1.01.04г./	13 600	13 600	14 500	15 100	15 100	15 600	26 400	4 600

1.5. ЭЛЕКТРОВОДОНАГРЕВАТЕЛИ типа ЭВП
1.6. ЭЛЕКТРОВОДОНАГРЕВАТЕЛИ МОНОБЛОК типа ЭВПМ

ЭЛЕКТРОВОДОНАГРЕВАТЕЛИ типа ЭВП и ЭВПМ предназначены для работы в составе системы водяного отопления жилых помещений и нагрева воды до 90 °С для технических целей.

Электроводонагреватели **ЭВП** комплектуется **ПУЛЬТОМ УПРАВЛЕНИЯ** /по требованию заказчика/, а **ЭВПМ** оснащены **АППАРАТУРОЙ УПРАВЛЕНИЯ**.

ЗАВОД-ИЗГОТОВИТЕЛЬ: ЗАО «УРАЛ-МИКМА-ТЕРМ», г. МИАСС

ГОСТ 14087-88, ГОСТ 27570.0-87

Показатели	ЭВП-3	ЭВПМ-3	ЭВП-6	ЭВПМ-6	ЭВП-9	ЭВПМ-9	ЭВП-12	ЭВПМ-12	ЭВП-18	
Номинальная мощность, кВт	3,0		6,0		9,0		12,0		18,0	
Номинальное напряжение, В	220/380		220/380		380		380		380	
Объем обогреваемого помещения, м ³ /при Н не более 2,5 м/	75		150		225		300		450	
Масса, кг	15	15	16	15	16	17	18	20	22	
Габаритные размеры, мм	длина	553	180	553	180	653	180	653	180	853
	высота	750	280	750	280	850	280	850	280	1050
	ширина		625		625		700		800	
Цена, руб с НДС /1.01.04г./ + пульт управления ПУЭВП	730+ 1020	1700	730+ 1020	1850	820+ 1116	1950	820+ 1116	2050	960+ 1560	
Срок службы, лет	10 лет с момента ввода в эксплуатацию									

ПУЛЬТ УПРАВЛЕНИЯ ЭЛЕКТРОВОДОНАГРЕВАТЕЛЕМ типа ПУЭВП

Пульт поддерживает заданную температуру в помещениях. Имеет защиту от токов короткого замыкания. Срок службы- 10 лет
ТУ 3442-011-49110786-03

Показатели	ПУЭВП-6	ПУЭВП-9	ПУЭВП-18
Номинальная мощность, кВт	3,0-6,0	9,0-12,0	18,0
Номинальное напряжение, В	220/380	380	380
Диапазон регулирования температур, °С	35 – 85		
Габаритные размеры, мм	230 x 233 x155		
Масса, кг	3		

ЭЛЕКТРОВОДОНАГРЕВАТЕЛЬ БЫТОВОЙ типа ЭВБО-20/1,25

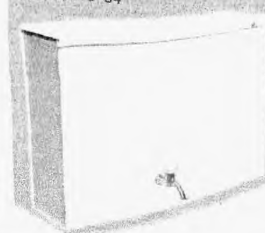
Предназначен для нагрева воды в бытовых условиях. По желанию заказчика может оснащаться термодатчиком, отключающим нагревательный элемент при достижении температуры воды 60 °С.

ЗАВОД ИЗГОТОВИТЕЛЬ: ЗАО «УРАЛ-МИКМА-ТЕРМ», г. МИАСС
ГОСТ 23110-84

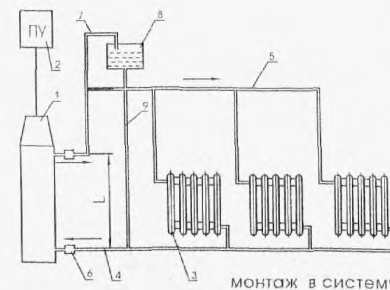
Номинальная мощность, кВт	1,25
Номинальное напряжение, В	220
Емкость, л	20
Габаритные размеры, мм	230x410x600
Масса, кг	9,5
Цена, руб с НДС /1.01.04г./+ термодатчик	600+700

ЭВБО-20/1,25

ГОСТ 23110-84



ЭВП
ЭВПМ



МОНОБЛОК
ГОСТ 14087-88
ГОСТ 27570.0-87

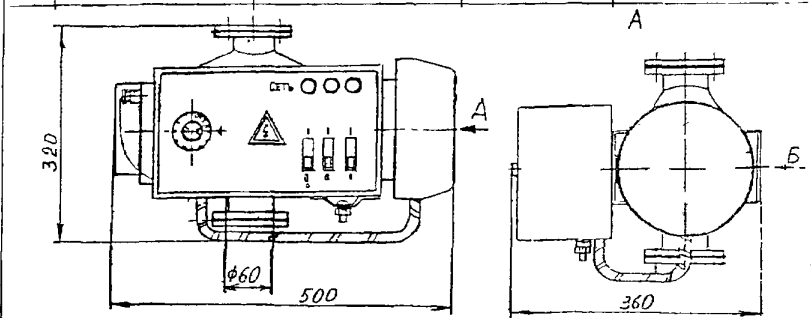
ГОСТ 14087-88
ГОСТ 27570.0-87

1. Электроводонагреватель
2. ПУЭ или без него
3. Нагревательные приборы
4. Обратный трубопровод
5. Горячий трубопровод
6. Муфты
7. труба для удаления воздуха
8. Расширительный бачок
9. Труба расширительного бачка

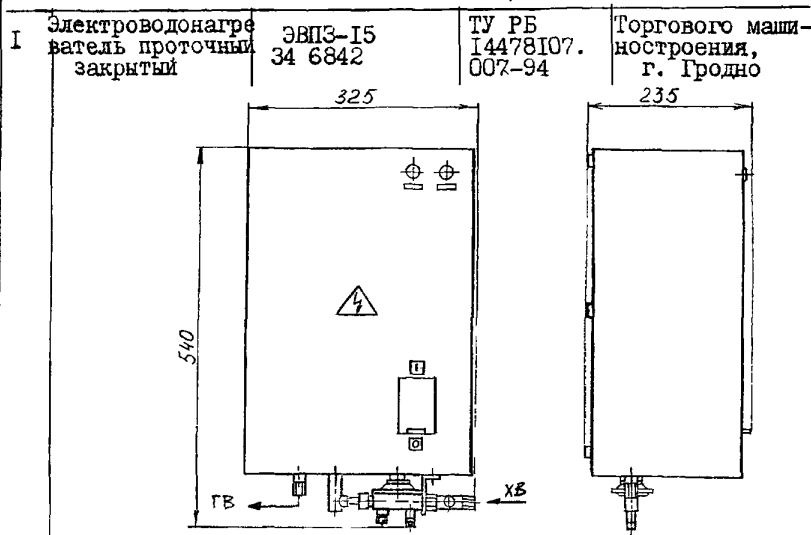
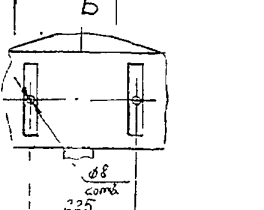
1.7. ЭЛЕКТРОВОДОНАГРЕВАТЕЛИ ОТОПИТЕЛЬНЫЕ типа ЭВО
1.8. ЭЛЕКТРОВОДОНАГРЕВАТЕЛЬ ПРОТОЧНЫЙ ЗАКРЫТЫЙ типа ЭВПЗ-15

11

№ п/п	Наименование оборудования, изделия	Тип, марка. Код по ОКП	ГОСТ или ТУ	Завод-изготовитель	Технические характеристики	Масса, кг	Цена, руб с НДС I.ОГ.2004г.
1	2	3	4	5	6	7	8
1	Электроводонагреватель отопительный	ЭВО-15 34 6842	ТУ БР 14478107.006-94	Торгового машиностроения, г. Гродно	Показатели Номинальная потребляемая мощность, кВт	3 912	3 912
2	То же	ЭВО-9 34 6842	То же	То же	Номинальная теплопроизводительность при наибольшей потребности мощности, ккал/ч	3 912	
3	"	ЭВО-4,8 34 6842	"	"	Площадь отапливаемых помещений при расчетной температуре 25°C, H=3м, м ²	3 697	
4	"	ЭВО-4,8-01 34 6842	"	"	Температура воды на выходе, °С	3 697	



ЭВО-15	ЭВО-9	ЭВО-4,8	ЭВО-4,8-01
5,0	3,0	1,6	1,6
10,0	6,0	3,2	3,2
15,0	9,0	4,8	4,8
12890	32400	17280	17280
110-130	75-85	45-50	45-50
Теплоноситель		водопроводная вода	
380	380	380	220
500 x 360 320			
15			



Электроводонагреватель проточный закрытый ЭВПЗ-15 предназначен для быстрого нагрева воды ниже точки кипения на предприятиях торговли, общественного питания, сельского хозяйства и в быту. В конструкции электроводонагревателя имеется поточный выключатель, который обеспечивает включение нагрева только при расходе воды через электроводонагреватель. Нагрев включается при расходе более 240 л/ч и отключается при прекращении отбора воды или снижения расхода менее 200 л/ч.

Температура нагретой воды на выходе зависит от расхода воды через электроводонагреватель и температуры сетевой воды:	
- при расходе 200 л/ч	- 70°C;
- при расходе 500 л/ч	- 40°C
Электроводонагреватель подключается к водопроводу с давлением до 0,6 МПа.	
Номинальная потребляемая мощность, кВт	15
Номинальное напряжение трехфазного переменного тока, В	380
Номинальное давление воды, МПа	0,6
Габаритные размеры, мм (ЛxВxН)	315x255x530
Масса, кг	16

Резервуар водонагревателя изготовлен из нержавеющей стали.
 Электроводонагреватель не предназначен для установки и эксплуатации во взрывоопасных и пожароопасных зонах ПУЭ.

5 129

ЭЛЕКТРОВОДОНАГРЕВАТЕЛИ типа ВЭО являются стационарными электронагревательными приборами, предназначенными для отопления производственных и жилых помещений в открытых системах отопления с расширительным бачком.

ЗАВОД-ИЗГОТОВИТЕЛЬ: ОАО «ОПЫТНЫЙ ЗАВОД СРЕДСТВ АВТОМАТИЗАЦИИ» /ОАО «ГОЛИЦИНСКИЙ ОЗСА», г. ГОЛИЦИНО

ТЕХНИЧЕСКИЕ ХАРАКТЕРИСТИКИ

Показатели	ВЭО-4	ВЭО-6	ВЭО-9	ВЭО-12	ВЭО-15	ВЭО-18	ВЭО-24	ВЭО-27	ВЭО-30	ВЭО-36	ВЭО-45	
Номинальная мощность, кВт	4	6	9	12	15	18	24	27	30	36	45	
Номинальное напряжение, В	220	220	380	380	380	380	380	380	380	380	380	
Объем отапливаемого помещения, м ³	110	130	190	240	300	360	480	540	600	720	900	
Максимальная температура нагреваемой воды в водонагревателе, °С	85 ± 5											
Диапазон регулирования температуры воздуха, °С	0 - 30											
Носитель тепла	Вода											
Номинальное давление, МПа	Не более 0,4											
Масса, кг	12	12	18	18	18	43	43	43	49	50	50	
Габаритные размеры шкафа управления, мм	290x140x270				150x240x285				170x280x340			
Габаритные размеры водонагревателя, мм	425x220x240			600x290x260			855x462x415			995x462x415		
Вместимость водонагревателя, л	6	6	6	12,5	12,5	70	70	83	70	83	83	
Цена в рублях с НДС /1.01.04г./	3750.00	3827.00	4154.00	4528.00	5120.00	8411.00	8904.00	8999.00	9615.00	13031.00	14218.00	

ЭЛЕКТРОВОДОНАГРЕВАТЕЛИ типа ВЭП являются стационарными электронагревательными приборами, предназначенными для нагрева проточной воды на технологические и санитарно-гигиенические нужды.

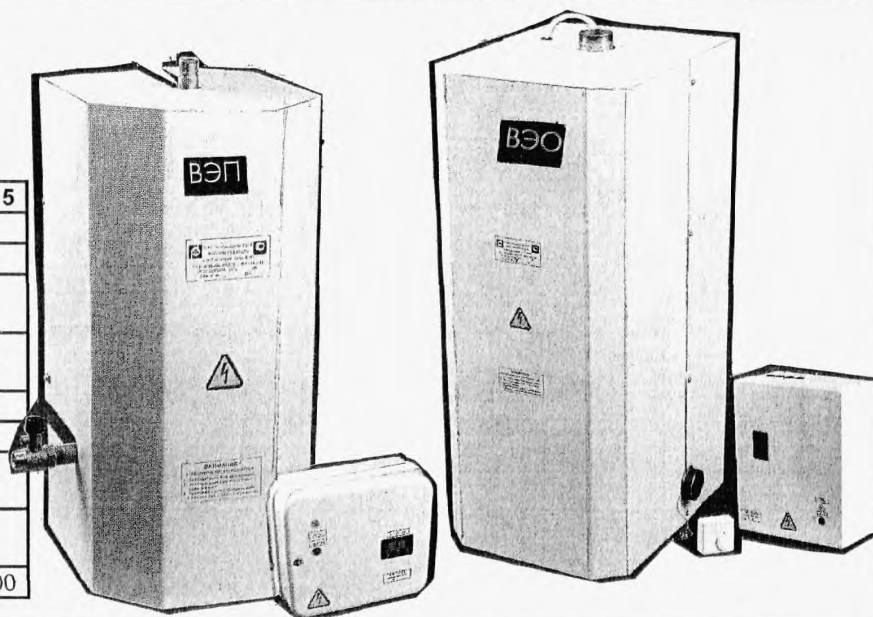
ЗАВОД-ИЗГОТОВИТЕЛЬ:

ОАО «ОПЫТНЫЙ ЗАВОД СРЕДСТВ АВТОМАТИЗАЦИИ»

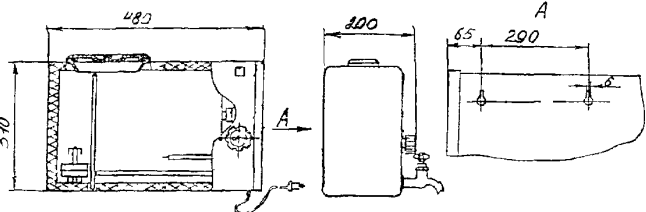
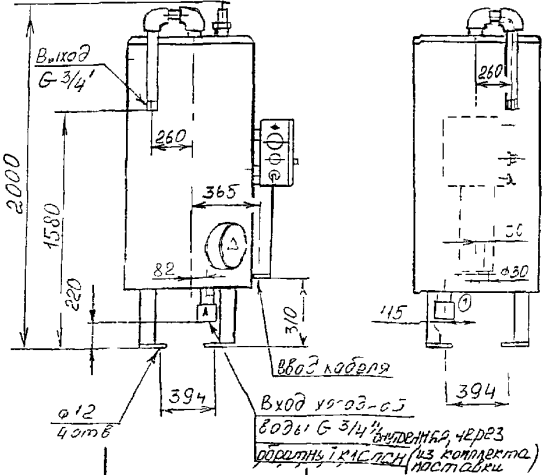
/ОАО «ГОЛИЦИНСКИЙ ОЗСА», г. ГОЛИЦИНО

ТЕХНИЧЕСКИЕ ХАРАКТЕРИСТИКИ

Показатели	ВЭП-6	ВЭП-9	ВЭП-12	ВЭП-15
Номинальная мощность, кВт	6	9	12	15
Номинальное напряжение, В	220	380	380	380
Максимальная температура нагреваемой воды, °С	75 ± 5			
Производительность при нагреве воды на разность температур 60°С, л/час	165	260	335	415
Вместимость водонагревателя, л	6	12,5	12,5	12,5
Масса, кг	12	18	18	18
Габаритные размеры шкафа управления, мм	290x140x270			
Габаритные размеры водонагревателя, мм	475x220x240		600x290x260	
Цена в рублях с НДС /1.01.04г./	3649.00	3973.00	4347.00	4939.00



1.11. ЭЛЕКТРОВОДОНАГРЕВАТЕЛЬ АККУМУЛЯЦИОННЫЙ типа ЭВАО-10/16 «ГЕЙЗЕР»
1.12. ЭЛЕКТРОВОДОНАГРЕВАТЕЛЬ АККУМУЛЯЦИОННЫЙ типа ЭВА-450/15

№ п/п	Наименование оборудования, изделия	Тип, марка. Код по ОКП	ГОСТ или ТУ	Завод-изготовитель	Технические характеристики	Масса, кг	Цена, руб с НДС I.О.И. 2004г.																						
1	2	3	4	5	6	7	8																						
I	Электроводонагреватель аккумуляторный с термозоляцией вентилируемый 	ЭВАО-10/1,6 "ГЕЙЗЕР" 34684I	ТУ РБ I4478I07. 0I6-98	Торгового машиностроения, г. Гродно	Электроводонагреватель ЭВАО-10/1,6 предназначен для нагрева воды до установленной потребителем температуры в пределах 40°C - 85°C. Электроводонагреватель сохраняет теплую воду и автоматически поддерживает установленную температуру в течение всего времени включения в электросеть. Электроводонагреватель можно устанавливать и эксплуатировать в любых бытовых помещениях где нет водопровода при температуре от 5°C до 40°C. <table border="1" data-bbox="842 400 1656 627"> <tr><td>Номинальное напряжение, В</td><td>220</td></tr> <tr><td>Род тока</td><td>переменный</td></tr> <tr><td>Номинальная мощность, кВт</td><td>1,6</td></tr> <tr><td>Класс защиты</td><td>I</td></tr> <tr><td>Номинальная вместимость бака, л</td><td>10</td></tr> <tr><td>Время нагрева воды до 85°C, мин</td><td>40</td></tr> </table>	Номинальное напряжение, В	220	Род тока	переменный	Номинальная мощность, кВт	1,6	Класс защиты	I	Номинальная вместимость бака, л	10	Время нагрева воды до 85°C, мин	40	9	I 618										
Номинальное напряжение, В	220																												
Род тока	переменный																												
Номинальная мощность, кВт	1,6																												
Класс защиты	I																												
Номинальная вместимость бака, л	10																												
Время нагрева воды до 85°C, мин	40																												
I	Электроводонагреватель аккумуляторный с термозоляцией со свободным сливом 	ЭВА-450/15 344245	ТУ РБ I4478I07. 008-95	То же	Электроводонагреватель предназначен для применения в сельском хозяйстве для нагрева воды ниже точки кипения и ее использования на приготовление кормов, санитарно-гигиенические и технические нужды ферм, гаражей и мастерских. <table border="1" data-bbox="842 884 1636 1224"> <tr><td>Номинальная вместимость резервуара, л</td><td>450</td></tr> <tr><td>Номинальная потребляемая мощность, кВт</td><td>15</td></tr> <tr><td>Номинальное напряжение трехфазного переменного тока, В</td><td>380</td></tr> <tr><td>Пределы регулирования температуры воды, °C</td><td>20-77</td></tr> <tr><td>Коэффициент перемешивания, %</td><td>25</td></tr> <tr><td>Постоянные суточные потери, кВт·ч/сутки</td><td>10</td></tr> <tr><td>Время нагрева воды от 5°C до 85°C, час</td><td>3,5</td></tr> <tr><td>Габаритные размеры, мм</td><td></td></tr> <tr><td>длина</td><td>690</td></tr> <tr><td>ширина</td><td>840</td></tr> <tr><td>высота</td><td>2000</td></tr> </table> <p>Электроводонагреватель должен устанавливаться в помещениях не относящихся к взрывоопасным и пожароопасным зонам по ПУЭ.</p>	Номинальная вместимость резервуара, л	450	Номинальная потребляемая мощность, кВт	15	Номинальное напряжение трехфазного переменного тока, В	380	Пределы регулирования температуры воды, °C	20-77	Коэффициент перемешивания, %	25	Постоянные суточные потери, кВт·ч/сутки	10	Время нагрева воды от 5°C до 85°C, час	3,5	Габаритные размеры, мм		длина	690	ширина	840	высота	2000	IIU	I9 800
Номинальная вместимость резервуара, л	450																												
Номинальная потребляемая мощность, кВт	15																												
Номинальное напряжение трехфазного переменного тока, В	380																												
Пределы регулирования температуры воды, °C	20-77																												
Коэффициент перемешивания, %	25																												
Постоянные суточные потери, кВт·ч/сутки	10																												
Время нагрева воды от 5°C до 85°C, час	3,5																												
Габаритные размеры, мм																													
длина	690																												
ширина	840																												
высота	2000																												

1.13. ЭЛЕКТРОВОДОНАГРЕВАТЕЛИ АККУМУЛЯЦИОННЫЕ ЗАКРЫТЫЕ типа ЭВАД

Лист 1

14

Листов 2

ЭЛЕКТРОВОДОНАГРЕВАТЕЛИ типа ЭВАД-10 предназначены для нагрева воды в быту ниже точки кипения и автоматического поддержания ее температуры в течение всего времени включения в электросеть. Водонагреватели подключают к трубопроводу холодного централизованного или индивидуального водоснабжения в сети 0,6 МПа и могут обеспечивать горячей водой несколько мест разбора. Водонагреватели рассчитаны на установку под раковиной, мойкой и подключению к стандартному смесителю.

Водонагреватели могут использоваться в период отключения горячего водоснабжения.

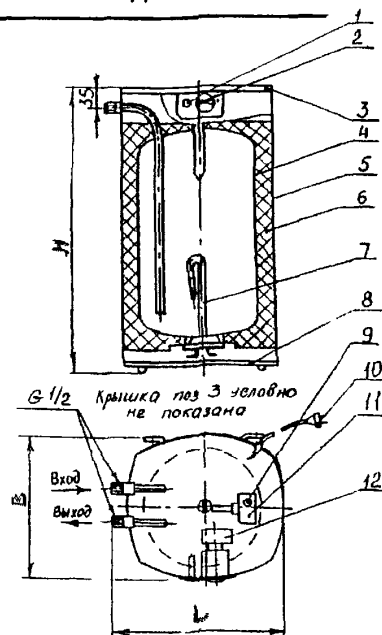
ЗАВОД-ИЗГОТОВИТЕЛЬ: ТОРГОВОГО МАШИНОСТРОЕНИЯ, г. ГРОДНО

ТЕХНИЧЕСКИЕ ХАРАКТЕРИСТИКИ

КОД по ОКП 34 6841

Показатели	ЭВАД-10/1,25	ЭВАД-10/1,6
Номинальная потребляемая мощность, кВт	1,25	1,6
Номинальное напряжение, В	220	
Предел настройки терморегулятора, °С	35-77	
Номинальная вместимость в, л	10	10
Номинальное давление, МПа	0,6	0,6
Масса, кг	9	9
Габаритные размеры, мм /L x B x H/	280x270x530	
Цена в рублях с НДС /1 01 04г /	2 178	

- 1 – индикатор;
- 2 – ручной терморегулятор;
- 3, 8 – крышки;
- 4 – резервуар;
- 5 – кожух;
- 6 – теплоизоляция;
- 7 – нагревательный элемент;
- 9 – кнопка термовыключателя;
- 10 – шнур питания;
- 11 – термовыключатель;
- 12 – терморегулятор.



ЭЛЕКТРОВОДОНАГРЕВАТЕЛИ типа ЭВАД-50; ЭВАД-80; ЭВАД-100 предназначены для снабжения потребителей горячей водой в квартирах или коттеджах.

Водонагреватели подключаются к централизованным или автономным системам водоснабжения.

Возможен вариант изготовления бака из нержавеющей стали, срок эксплуатации которого не менее 15 лет.

Водонагреватели работают в автономном режиме, защищены от перегрева, повышения давления воды, потребляют минимум электроэнергии.

Все электрические части надежно изолированы. Электроводонагреватель рассчитан на обеспечение горячей водой семьи из 2-4 человек.

ЗАВОД-ИЗГОТОВИТЕЛЬ: ОАО «ОПЫТНЫЙ ЗАВОД СРЕДСТВ АВТОМАТИЗАЦИИ» /ОАО «ГОЛИЦИНСКИЙ ОЗСА», г. ГОЛИЦИНО

ТЕХНИЧЕСКИЕ ХАРАКТЕРИСТИКИ

КОД по ОКП 34 6841

Показатели	ЭВАД-50/1,6	ЭВАД-80/1,6	ЭВАД-100/1,6	ЭВАД-200/2,0
Номинальная потребляемая мощность, кВт		1,6		2,0
Номинальное напряжение переменного однофазного тока, частотой 50 Гц, В	220			
Время нагрева до $t=75^{\circ}\text{C}$ при начальной $t=15^{\circ}\text{C}$, ч	2,5	4	5	7,5
Диапазон регулирования температуры, °С	25 - 75			
Объем, л	50	80	100	200
Давление воды в резервуаре, МПа	0,6			
Масса, кг	63	70	76	95
Габаритные размеры, мм /L x B x H/	500x620	500x920	500x1070	H=1325, D=605, B=740
Цена в рублях с НДС /1 01 04г /	4 410,00	5 067,00	5 578,00	12 100,00
Цена в рублях с НДС /1 01 04г / из нержавеющей	9 150,00	10 309,00	10 650,00	-

ЭЛЕКТРОВОДОНАГРЕВАТЕЛЬ СТАЦИОНАРНЫЙ типа ЭВАД-200 для напольной установки используется в домах, имеющих водопровод, а также для горячего водоснабжения объектов производственно-технического и сельскохозяйственного значения.

По способу защиты от поражения электрическим током – относится к 1 классу. Возможна установка блока электронагревателей, соединенных последовательно общей вместимостью **400 литров (2x200л.)** с максимальным расходом горячей воды 30 л/мин.

ЭЛЕКТРОВОДОНАГРЕВАТЕЛИ АККУМУЛЯЦИОННЫЕ ЗАКРЫТЫЕ типа ЭВАД

ЭЛЕКТРОВОДОНАГРЕВАТЕЛИ типа ЭВАД-80/1,6; ЭВАД-80/1,25; ЭВАД-80/1,6-01; ЭВАД-80/1,25-01; ЭВАД-50/1,6; ЭВАД-50/1,25; предназначены для нагрева воды в быту и автоматического поддержания ее в течение всего времени включения нагревателя в электросеть

Водонагреватели подключают к трубопроводу холодного централизованного или индивидуального водоснабжения в сети 0,6МПа и могут обеспечивать горячей водой несколько мест разбора на этажах дома

Водонагреватели ЭВАД-80/1,6-01; ЭВАД-80/1,25-01 дополнительно оснащены теплообменником, позволяющим в отопительный сезон вместо электроэнергии использовать для нагрева воды тепло от системы центрального или местного отопления

ЗАВОД-ИЗГОТОВИТЕЛЬ: ТОРГОВОГО МАШИНОСТРОЕНИЯ, г. ГРОДНО

ТЕХНИЧЕСКИЕ ХАРАКТЕРИСТИКИ

КОД по ОКП 34 6841

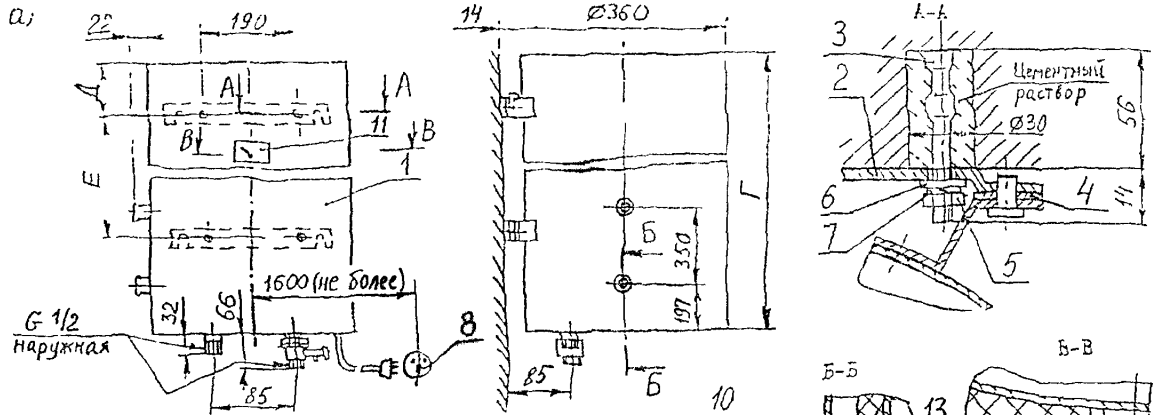
Показатели	ЭВАД-80/1,6	ЭВАД-80/1,25	ЭВАД-80/1,6-01	ЭВАД-80/1,25-01	ЭВАД-50/1,6	ЭВАД-50/1,25
Номинальная потребляемая мощность, кВт	1,6	1,25	1,6	1,25	1,6	1,25
Номинальное напряжение, В	переменный однофазный ток, частотой 50 Гц, - 220					
Предел настройки терморегулятора, °С	35 - 77					
Номинальная вместимость в, л	80	80	80	80	50	50
Давление воды в резервуаре, МПа	0,6					
Масса, кг	27	27	29	29	21	21
Габаритные размеры, мм /L x B x H/	365x390x1310		370x390x1310		365x390x910	
Цена в рублях с НДС /1 01 04г /	4 800		6 096		4 254	
Установленный срок службы, лет	Не менее 7					

а) - ПРИСОЕДИНИТЕЛЬНЫЕ РАЗМЕРЫ

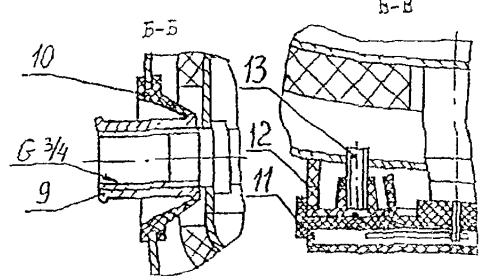
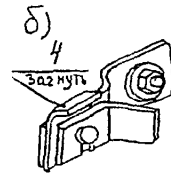
б) - ФИКСАЦИЯ ВОДОНАГРЕВАТЕЛЯ

- 1 - водонагреватель,
- 2 - кронштейн,
- 3 - шпилька,
- 4 - шайба,
- 5 - гайка М8,
- 6 - шайба 8,
- 7 - шайба 8 пружинная,
- 8 - розетка,
- 9 - муфта длинная Ц-20;
- 10 - уплотнение,
- 11 - указатель температуры,
- 12 - накладка,
- 13 - винт М4х20,

Поз 9, 10 11, 12, 13 имеются только в ЭВАД-80/1,6-01 и ЭВАД-80/1,25-01



Обозначение	Г, мм	Д, мм	Е, мм
ЭВАД-80/1,6	1225	270	600
ЭВАД-80/1,6-01	1225	270	600
ЭВАД-50/1,6-	825	170	400



ЭЛЕКТРОВОДОНАГРЕВАТЕЛИ типа ЭПЗ-И1 и ЭПЗ-2И могут использоваться в системах отопления, как в качестве автономных источников теплоснабжения зданий и помещений, так и в качестве резервных или добавочных, при включении их в один водяной контур с другими генераторами тепла

В комплекте с бойлерами они могут использоваться для горячего водоснабжения

Все типы электроводонагревателей комплектуются щитами автоматического управления работой и поддержания температурного режима электроводонагревателя

Электроводонагреватели типа ЭПЗ разработаны Московским НИИЭТО, испытаны и сертифицированы, пожаробезопасны, не подлежат Госгортехнадзору. Климатическое исполнение – УХЛ4

ЗАВОД-ИЗГОТОВИТЕЛЬ: ОАО «СТАНКОТЕРМ», г. ПЯТИГОРСК

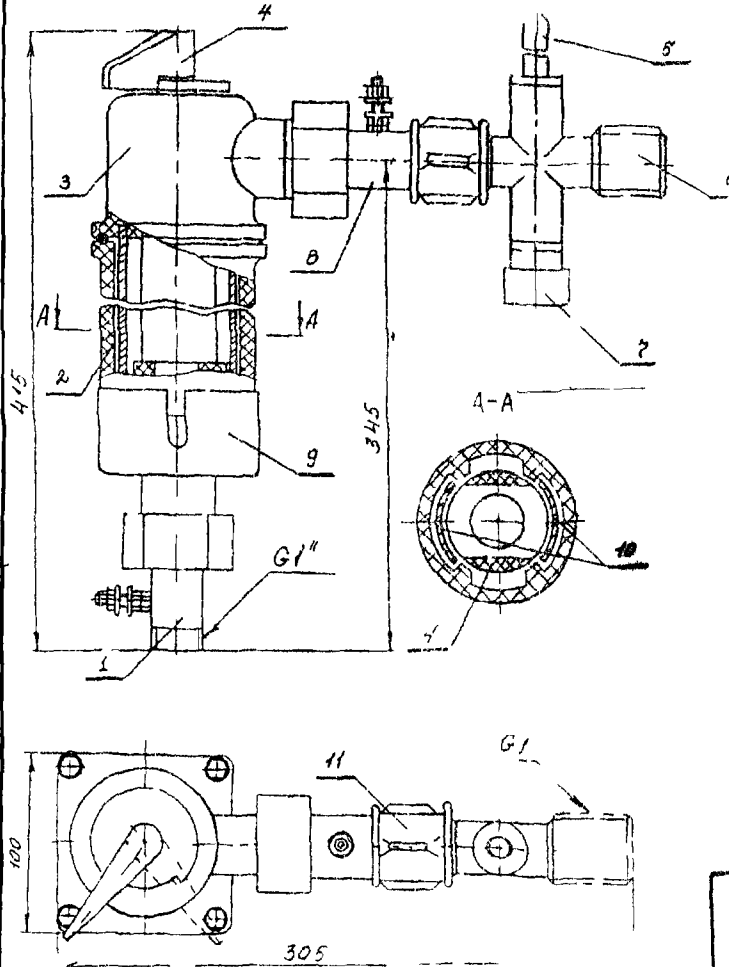
ТЕХНИЧЕСКИЕ ХАРАКТЕРИСТИКИ

Показатели	ЭПЗ-3И1	ЭПЗ-6И1	ЭПЗ-25И2М	ЭПЗ-100И.2	ЭПЗ-100И2М	ЭПЗ-250И2
Максимальная мощность, кВт	3*	6*	25	100	100	250
Номинальное напряжение сети, В	220	220	380	380	380	380
Максимальный ток, А	13,5	27	38	152	152	380
Максимальное избыточное рабочее давление, МПа	0,07	0,07	0,4	0,4	0,2	0,4
Максимальная температура нагрева воды, °С	80	80	90	90±3	90±3	95
Число фаз	1	1	3	3	3	3
Диапазон регулирования мощности, %	50-100	50-100	25-100	25-100	25-100	25-100
Максимальная теплопроизводительность, ккал/час	2500	5000				
Номинальная производительность, м ³ /час			0,9	3,5	3,5	8,5
Отопляемый объем, м ³	90	180	750	3000	3000	7500
Габаритные размеры, мм	415x305x100	620x290x255	560x300x675	745X300X980	745X300X980	860x530x1150
Масса электроводонагревателя, кг	4	5	40	50	50	170
Цена, в рублях с НДС /1 10 03г/	1 440	1 758	4 752	7 776; 16 416 с щитом ЩУА-2		17 568
ТУ	ТУ16-89 (ИЕВУ 6819141 008 ТУ)	ТУ16-93 (ИЕНЯ 681951 008 ТУ)	ТУ3442-021- 22710908-98 (ИЕВУ 681953 002 ТУ)	ТУ3442-005-13241805-94 (ИЕВУ 681954 001 ТУ)		
№ СЕРТИФИКАТА СООТВЕТСТВИЯ	№РОСС RU АЯ51 Н00024		№РОСС RU АЯ51.В03499			
Гарантийный срок эксплуат, мес /Срок службы, лет	12/5	12/5	12/6	12/6		12/6
Состав изделия и комплект поставки	1 Электроводонагреватель, 2 Регулятор температуры РТ-2В, 3 Паспорт	1 Электроводонагреватель, 2 Терморегулятор ТР-1, 3.Паспорт	1 Электроводонагреватель, 2 Регулятор температуры РТ-2В, 3 Паспорт	1 Электроводонагреватель, 2 Щит управления ЩУА-2М или ЩУВ-1М, 3 Паспорт	1 Электроводонагреватель, 2 Ящик управления, 3 Паспорт электроводонагревателя; 4 Паспорт ящика управления	

* При удельном сопротивлении воды 5 Ом м при t=20°С и расчетной температуре 70°С

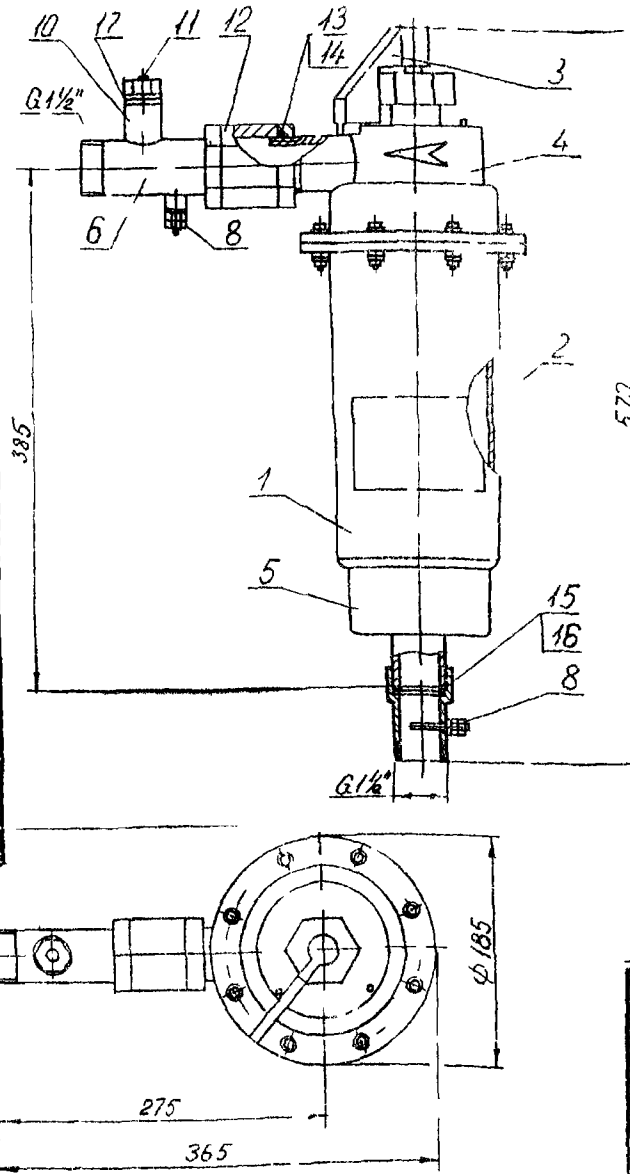
Электроводонагреватели серии ЭПЗ-100И2 М включают 2 типоразмера, отличающихся способом регулирования температуры горячей воды и местом расположения в системе теплоснабжения /ЭПЗ-100И2 регулирование температуры горячей воды осуществляется включением-отключением электронагрева, т.е. напряжения на электродах водонагревателя с помощью силового контактора, управляемого терморегулятором ЭПЗ-100И2 устанавливается на уровне пола отопляемого помещения / ЭПЗ-100И2М температура воды в системе регулируется за счет включения-отключения циркуляционного насоса, вызывающего заполнение или опорожнение водонагревателя. Его электроды при этом постоянно подключены к силовой сети, а циркуляционный насос включается магнитным пускателем, управляемым терморегулятором. Из выходного патрубка электроводонагревателя в расширительный бак нагреваемая вода поступает свободным сливом /

ЭПЗ-3И1



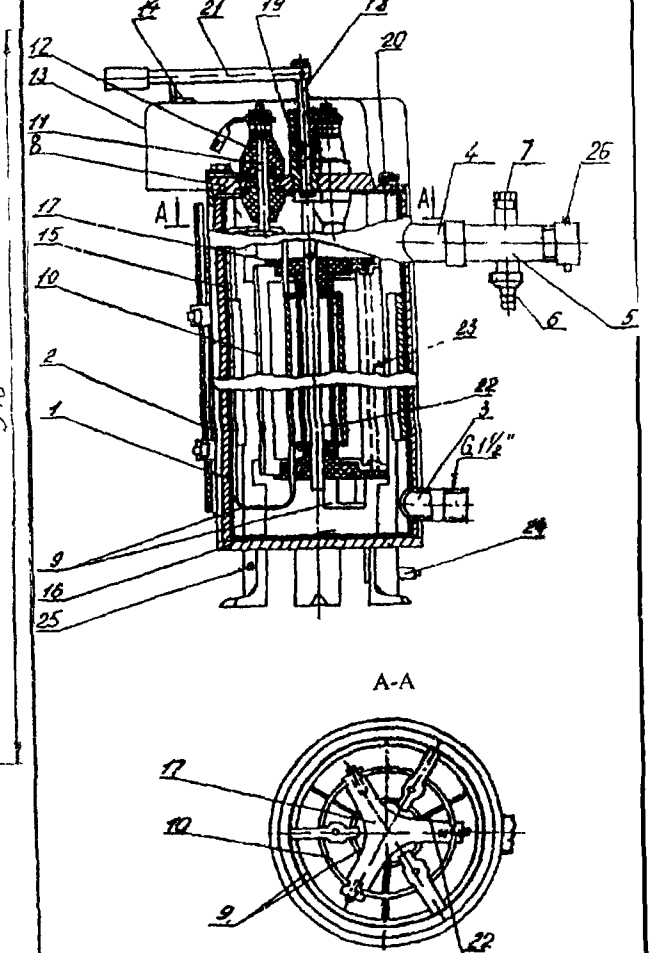
1 - входной патрубок 2 - корпус, 3 - крышка,
4 - регулятор мощности, 5 - термометр,
6 - съемный патрубок, 7 - термодатчик,
8 - выходной патрубок, 9 - кожух токовводов,
10 - электроды, 11 - муфта (в комплект
поставки не входит)

ЭПЗ-6И1

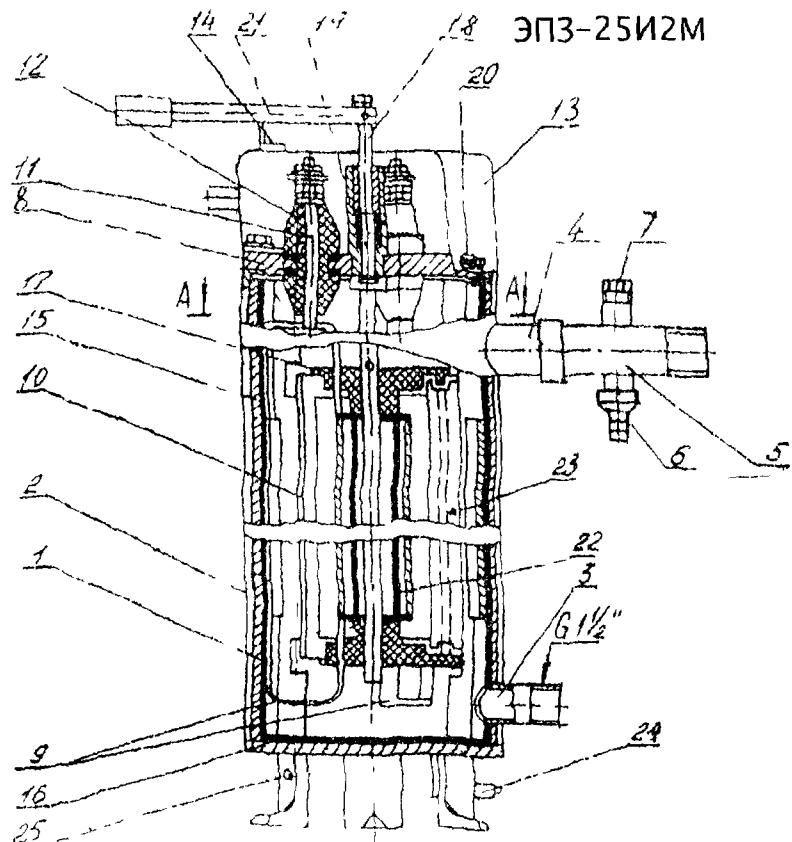


1 - корпус, 2 - электрод, 3 - регулятор мощности,
4 - крышка, 5 - кожух, 6, 7 - патрубки, 8 - клеммы,
10 - штуцер, 11 - датчик, 12 - муфта, 13 - контргайка,
14, 16, 17 - прокладка, 15 - шайба

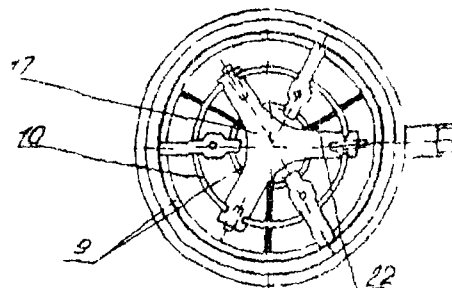
ЭПЗ-100И2



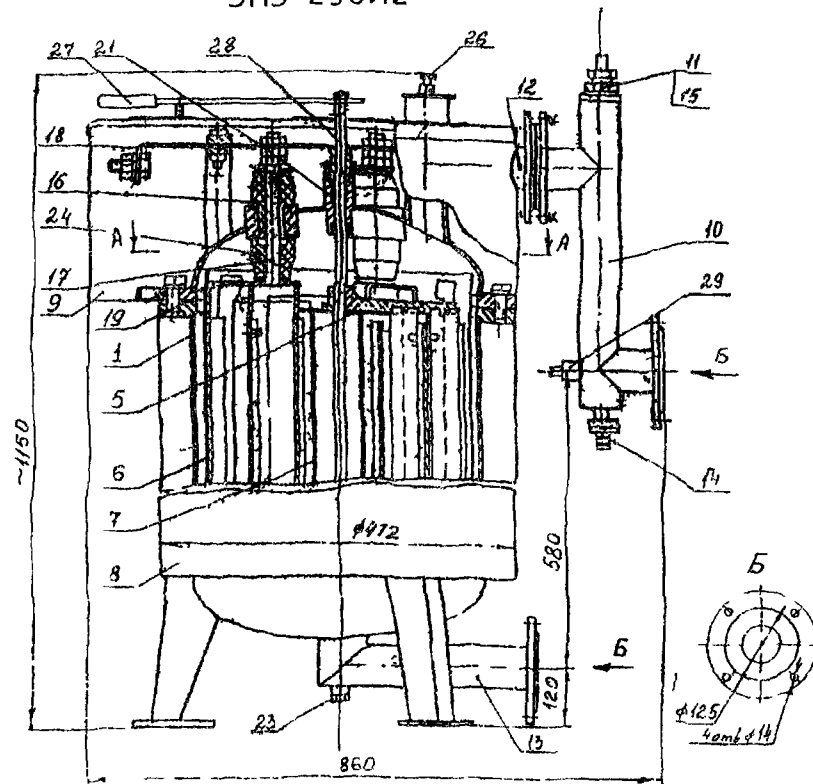
1 - корпус, 2 - кожух, 3 - патрубок нижний, 4 - патрубок
верхний, 5 - патрубок съемный, 6 - предохранительное уст-
ройство, 7 - датчик температуры, 8 - крышка, 9 - электрод
фазный, 10 - электрод регулирующий, 11 - шпилька, 12 -
изолятор, 13 - кожух 14 - табличка, 15, 16, 22, 23 - экран,
17 - траверса, 18 - ось, 19 - уплотнение, 20 - воздушник, 21
- рукоятка, 24 - сливная трубка, 25 - болт заземления, 26 -
защитный термодатчик



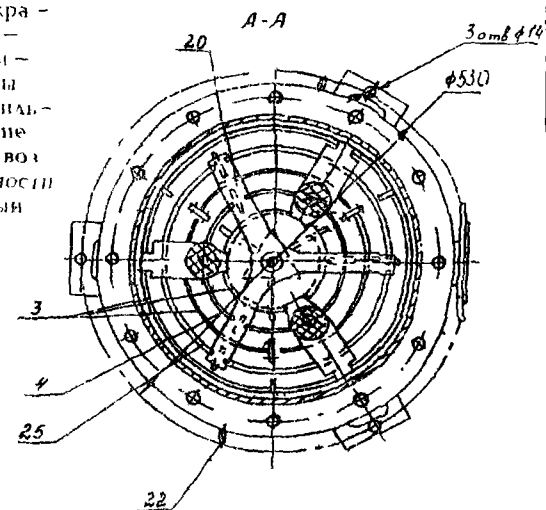
- 1 - корпус 2 кожух 3 - патрубок нижний
 4 - патрубок верхний, 5 - патрубок съемный
 6 - предохранительное устройство,
 7 - датчик температуры, 8 - крышка
 9 - электрод фазный 10 - электрод регулирующий
 11 - шпилька 12 - изолятор 13 - кожух
 14 - табличка, 15 16 22 23 - экран 17 - траверса,
 18 - ось 19 - уплотнение, 20 - воздушник
 21 - рукоятка 24 - сливная трубка
 25 - болт заземления



ЭПЗ-250И2



- 1 - корпус, 2 - крышка, 3 - электрод фазный
 4, 25 - электрод регулирующий, 5, 6, 7 - экра-
 ны изолирующие, 8, 9 - кожухи, 10, 12, 13 -
 патрубки, 11, 19 - прокладки 14 предохрани-
 тельное устройство; 15 - датчик температуры
 регулирующий, 16, 24 - изоляторы, 17 - шпилька,
 18 - шина, 20 - траверса, 21 - уплотнение
 сальниковое, 22 - цапфа, 23 - пробка, 26 - во-
 душник, 27 - рукоятка регулирования мощности
 28 - ось, 29 - датчик температуры аварийный



1.15. ЭЛЕКТРОВОДОНАГРЕВАТЕЛЬ ЕМКОСТНОЙ типа «ТАМБУКАН-38»

1.16. ЭЛЕКТРОВОДОНАГРЕВАТЕЛИ типа САО-И1

Лист 1

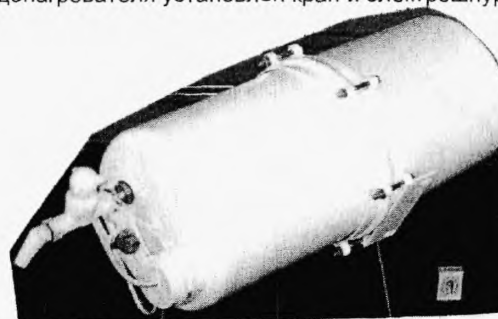
19

Листов 1

ЭЛЕКТРОВОДОНАГРЕВАТЕЛЬ типа «ТАМБУКАН-38» предназначен для нагрева воды, используемой для хозяйственных нужд. В качестве нагревательного элемента используются ТЭНы. Электроводонагреватель изготовлен в виде круглой емкости из термостойкого полипропилена с кронштейнами. Кронштейны крепятся к стене. Внизу электроводонагревателя установлен кран и электродшнур. Автоматики нет.

ЗАВОД-ИЗГОТОВИТЕЛЬ: ОАО «СТАНКОТЕРМ», г. ПЯТИГОРСК
ТЕХНИЧЕСКИЕ ХАРАКТЕРИСТИКИ

Показатели	ТАМБУКАН-38
Максимальная мощность, кВт	1
Номинальное напряжение сети, В	220
Максимальная температура воды, °С	80
Объем, л	38
Габаритные размеры, мм	890x350
Масса электроводонагревателя, кг	3,6
Цена, в рублях с НДС /1.10.03г/	576



Тамбукан-38

ЭЛЕКТРОВОДОНАГРЕВАТЕЛИ типа САО-И1 предназначены для нагрева воды в системах горячего водоснабжения с периодическим разбором горячей воды в жилых и производственных помещениях. Они представляет собой стационарный аппарат аккумуляционного типа, работающий под избыточным давлением. Электроводонагреватель климатического исполнения УХЛ4 по ГОСТ 15150 должен устанавливаться в отдельных подсобных помещениях с невзрывоопасной средой без повышенной пожарной опасности по утвержденному проекту.

ЗАВОД-ИЗГОТОВИТЕЛЬ: ОАО «СТАНКОТЕРМ», г. ПЯТИГОРСК
ТУ 3443-018-13241805-97 (ЕИНЯ.065015.001ТУ)

Показатели	САО-300/75И1	САО-500/75И1	САО-1000/75И1
Емкость, л	300	500	1000
Поверхность нагрева встроенного теплообменника, м ²	1,03	2,02	4,06
Мощность ТЭНа, кВт*	3	5	10
Напряжение, В	220	220	220
Частота тока, Гц	50	50	50
Максимальная температура нагреваемой воды при нагреве от теплообменника, °С	75	75	75
Максимальная температура воды при электронагреве, °С	90	90	90
Максимальная температура греющей воды, °С	95	95	95
Избыточное давление в корпусе электроводонагревателя и в греющих трубах, МПа (кгс/см ²)	0,5(5)	0,5(5)	0,5(5)
Время нагрева воды на 70°С при помощи ТЭН, час	8	8	8
Расход греющей воды, м ³ /час	1,6	2	3
Масса, кг	125	185	335
Цена в рублях с НДС /1.10.03г./	6 960	14 400	18 360

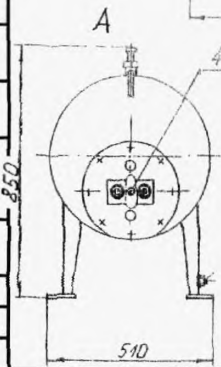
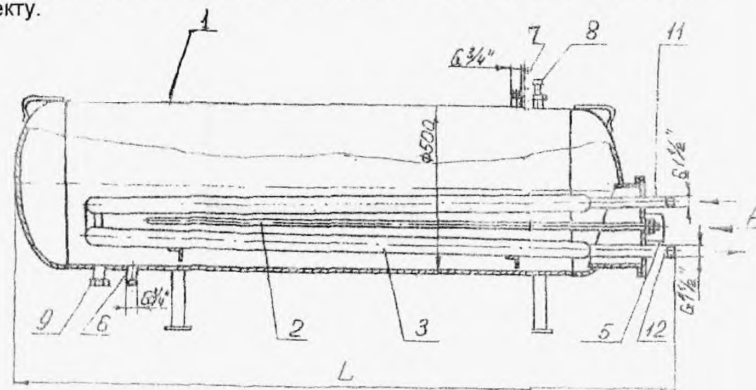


Рис.1. Общий вид электронагревателя типа САО - И1
1 - корпус; 2 - ТЭН; 3 - теплообменник; 4 - датчик - реле;
5 - кожух; 6 - патрубок подачи холодной воды;
7 - патрубок отбора горячей воды;
8 - предохранительный клапан;
9 - сливной патрубок; 10 - болт заземления;
11 - патрубок входа горячей воды системы отопления;
12 - патрубок выхода воды системы отопления.

ЭЛЕКТРОВОДОНАГРЕВАТЕЛИ БЫТОВЫЕ КУХОННЫЙ типа ЭВАН /рис. 1, 2, 3/ являются стационарными электроводонагревательными приборами низкого давления с термоизоляцией бака и предназначены для нагрева воды ниже точки кипения и длительного сохранения нагретой воды в домах имеющих водопровод и электрическую подводку

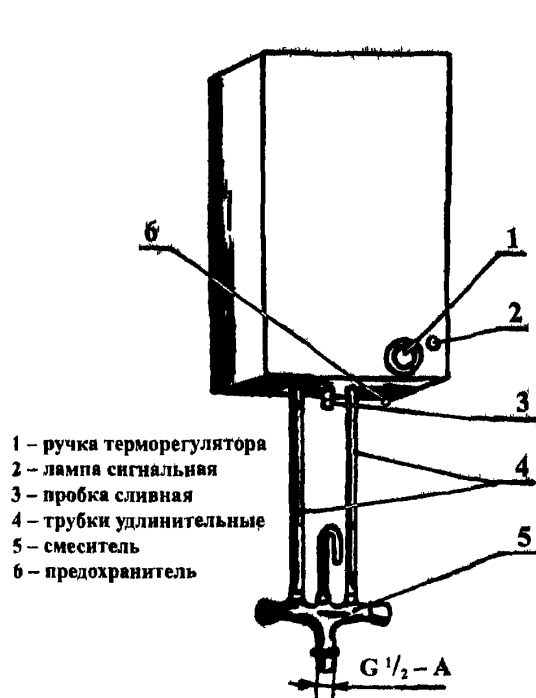
Частично компенсирует отсутствие централизованного горячего водоснабжения

Изделие ЭВАН серии «О» - открытого типа /рис. 2/ работает без водопровода,

Изделие ЭВАН серии «ПО» /рис. 3/ при отсутствии или бездействии водопровода перенастраивается на работу с открытым баком (наливом)

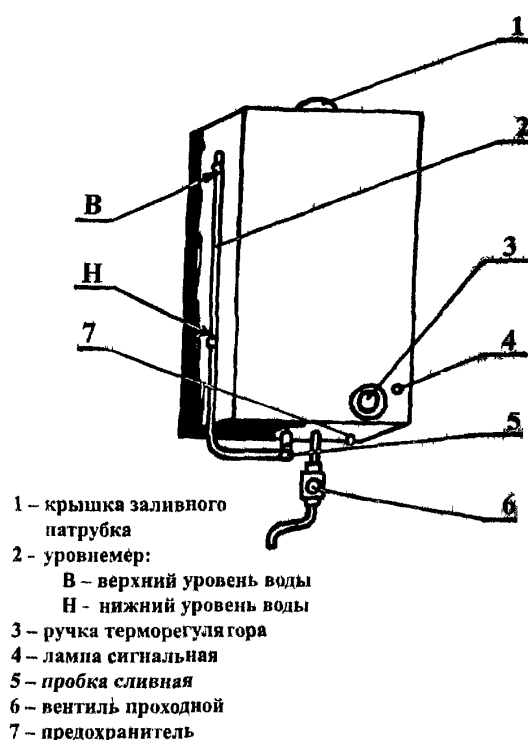
В рабочем состоянии электроводонагреватель всегда наполнен водой. При расходе горячей воды бак электроводонагревателя автоматически наполняется таким же количеством воды, которая подогревается до заданной температуры.

Для изделий ЭВАН серии «О» и «ПО» при работе с открытым баком прибор заполняют водой патрубком в верхней части бака, сняв резьбовую крышку и установив воронку. Уровень воды в баке контролируется визуально с помощью уровнемера. Для более четкого определения уровня воды рекомендуется ввести в трубку уровнемера 2-3 капли масла темного цвета.



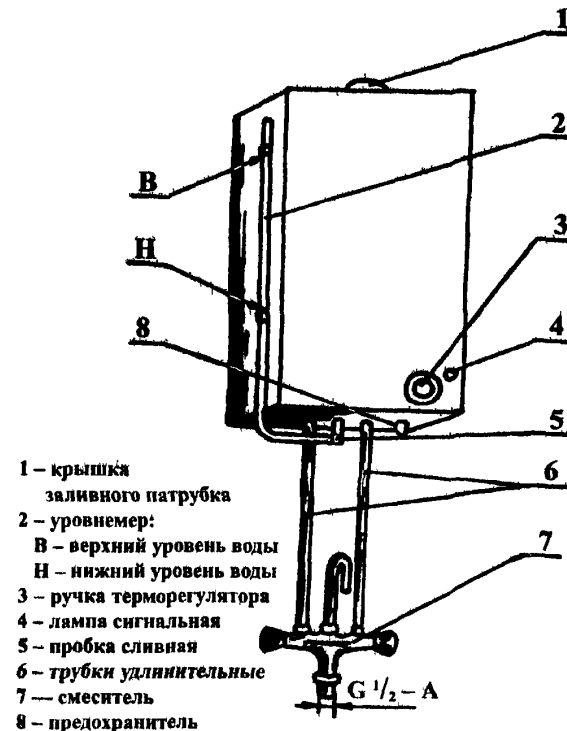
- 1 - ручка терморегулятора
- 2 - лампа сигнальная
- 3 - пробка сливная
- 4 - трубки удлинительные
- 5 - смеситель
- 6 - предохранитель

Рис. 1. Электроводонагреватель ЭВАН
Базовая модель



- 1 - крышка заливного патрубка
- 2 - уровнемер:
В - верхний уровень воды
Н - нижний уровень воды
- 3 - ручка терморегулятора
- 4 - лампа сигнальная
- 5 - пробка сливная
- 6 - вентиль проходной
- 7 - предохранитель

Рис. 2. Электроводонагреватель ЭВАН
серии «О»



- 1 - крышка заливного патрубка
- 2 - уровнемер:
В - верхний уровень воды
Н - нижний уровень воды
- 3 - ручка терморегулятора
- 4 - лампа сигнальная
- 5 - пробка сливная
- 6 - трубки удлинительные
- 7 - смеситель
- 8 - предохранитель

Рис. 3. Электроводонагреватель ЭВАН
серии «ПО»

ЗАВОД-ИЗГОТОВИТЕЛЬ: САВЕЛОВСКОЕ ЗАО «САВМА-ТАЛАНТ», г. КИМРЫ

**ТЕХНИЧЕСКИЕ ДАННЫЕ ДЛЯ ВСЕХ МОДИФИКАЦИЙ ИЗДЕЛИЯ ЭВАН
ТУ 3468-001-31594312-98**

НОМИНАЛЬНОЕ ПЕРЕМЕННОЕ НАПРЯЖЕНИЕ, В ЧАСТОТой 50 Гц	220+10%
НОМИНАЛЬНАЯ МОЩНОСТЬ, кВт	1,25 или 2,5 по специальному заказу
ДИАПАЗОН РЕГУЛИРОВАНИЯ ТЕМПЕРАТУРЫ, °С	бесступенчатый, 40...80
ГАРАНТИЙНЫЙ СРОК СЛУЖБЫ, мес	12
СРОК СЛУЖБЫ, лет	7

Условн. обозн. модиф	Модификация	Номин. вместимость бака, л	Используемый объем воды при работе в открытом варианте, л	Габаритные и установочные размеры, мм				Масса, кг	Время нагрева воды		Постоянные суточные тепловые потери кВт ч	Цена в рублях с НДС /1 03 04 г /
				высота	ширина	глубина	между отверстиями подвески		первого	повторного		
01	ЭВАН 10/1,25*	10	-	520	270	250	92	7,2	-	0,9	1,0	2500,00
02	ЭВАН 10/1,25-О	10	8,3	520	270	250		6,7	0,93	-	-	2500,00
03	ЭВАН 10/1,25-ПО	10	8,3	520	270	250		7,4	-	0,9	1,0	2600,00
10	ЭВАН 25/1,25*	25	-	695	400	300	175	16,5	-	2,0	1,5	3600,00
11	ЭВАН 25/1,25-О	25	20	695	400	300		16,0	2,03	-	-	3600,00
12	ЭВАН 25/1,25-ПО	25	20	695	400	300		16,7	-	2,0	1,5	3800,00
13	ЭВАН 25/1,25x2	25	-	695	400	300		16,6	-	1,0	1,5	
14	ЭВАН 35/1,25*	35	-	825	400	300		18,7	-	2,4	1,8	3850,00
15	ЭВАН 35/1,25-О	35	30	825	400	300		18,2	2,43	2,4	-	3850,00
16	ЭВАН 35/1,25-ПО	35	30	825	400	300		18,9	-	-	1,8	4050,00
17	ЭВАН 35/1,25x2	35	-	825	400	300		18,8	-	2,4	1,8	
18	ЭВАН 35/1,25x2-О	35	30	825	400	300		18,3	1,73	1,7	-	
19	ЭВАН 35/1,25x2-ПО	35	30	825	400	300		19,0	-	-	1,8	
20	ЭВАН 50/1,25*	50	-	825	400	380		23,2	-	3,4	2,0	4500,00
21	ЭВАН 50/1,25-О	50	45	825	400	380		22,7	3,43	-	-	4500,00
22	ЭВАН 50/1,25-ПО	50	45	825	400	380		23,4	-	3,4	2,0	4700,00
23	ЭВАН 50/1,25x2	50	-	825	400	380		23,3	-	2,7	2,0	
24	ЭВАН 50/1,25x2-О	50	45	825	400	380		22,8	2,73	-	-	
25	ЭВАН 50/1,25x2-ПО	50	45	825	400	380	23,5	-	2,7	2,0		

ЗНАКОМ * ОБОЗНАЧЕНА БАЗОВАЯ МОДЕЛЬ

ПО СПЕЦИАЛЬНОМУ ЗАКАЗУ ИЗДЕЛИЯ ЭВАН, РАБОТАЮЩИЕ ОТ ВОДОПРОВОДА, ИЗГОТОВЛИВАЮТСЯ В НАПОЛЬНОМ ИСПОЛНЕНИИ. БАЗОВАЯ СХЕМА ПО СПЕЦЗАКАЗУ НЕ ПОСТАВЛЯЕТСЯ.

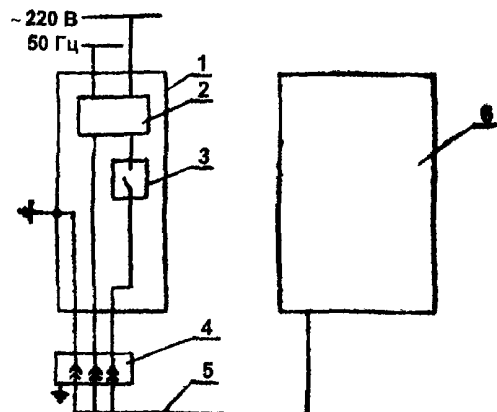


СХЕМА ПОДКЛЮЧЕНИЯ

- 1 — квартирный щиток
- 2 — электросчетчик
- 3 — автоматический выключатель на 10 А
- 4 — соединитель (РА10, В10 ГОСТ 7396.0)
- 5 — кабель
- 6 — электроводонагреватель ЭВАН

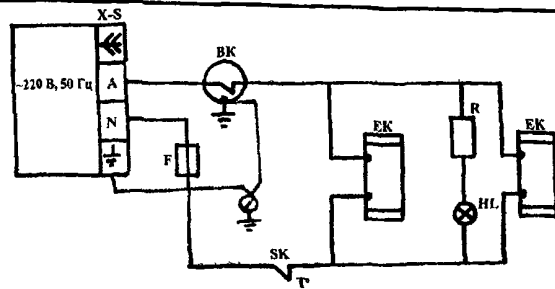
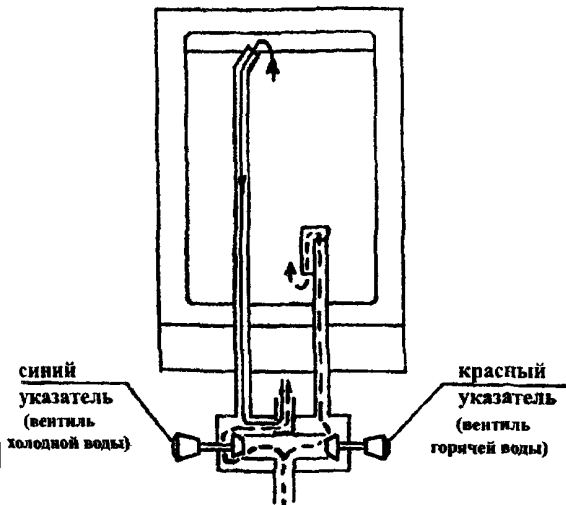


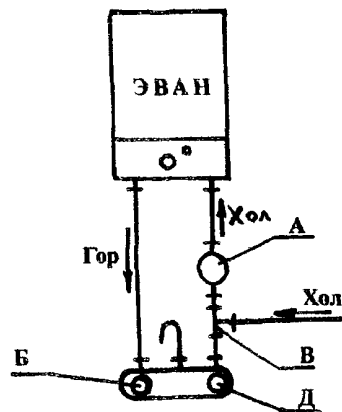
СХЕМА ЭЛЕКТРИЧЕСКАЯ ПРИНЦИПАЛЬНАЯ

- ВК — датчик-реле температуры 31-01
- ЕК — элемент нагревательный 1,25 кВт, 220 В
- F — предохранитель с плавкой вставкой ВПБ10-40-10А
- НЛ — индикатор ИНС-1
- R — резистор МЛТ-0,5-120 КОМ
- SK — термовыключатель
- X — розетка РА10-020 ГОСТ 7396.0
- S — вилка В10-020 ГОСТ 7396.0



— горячая вода
- - - холодная вода

СХЕМА РАБОТЫ ЭЛЕКТРОВОДОНАГРЕВАТЕЛЯ



- А — Вентиль проходной с резьбой G1/2-A
- Б — Вентиль горячей воды на стандартном смесителе (открыт постоянно)
- В — Тройник
- Д — Вентиль холодной воды

СХЕМА УСТАНОВКИ ЭЛЕКТРОВОДОНАГРЕВАТЕЛЯ С ИСПОЛЬЗОВАНИЕМ СТАНДАРТНОГО СМЕСИТЕЛЯ

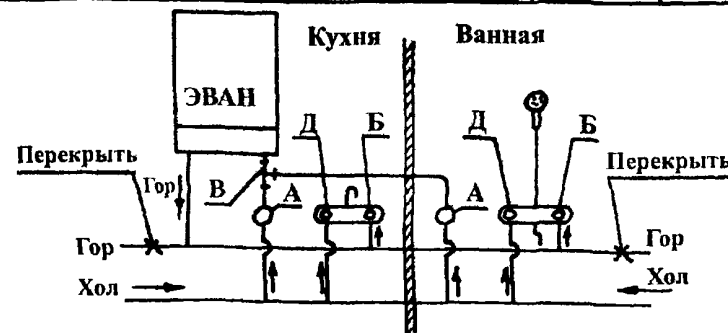


СХЕМА ИСПОЛЬЗОВАНИЯ СУЩЕСТВУЮЩЕЙ ВОДОПРОВОДНОЙ СЕТИ С НИТКАМИ ГОРЯЧЕЙ И ХОЛОДНОЙ ВОДЫ

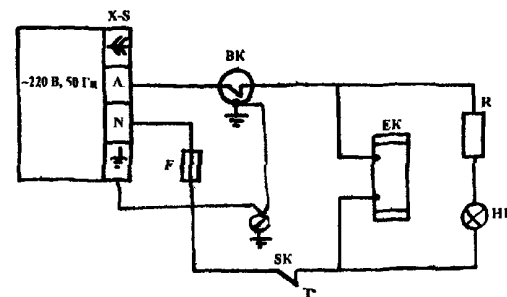


СХЕМА ЭЛЕКТРИЧЕСКАЯ ПРИНЦИПАЛЬНАЯ

- ВК — датчик-реле температуры 31-01
- ЕК — элемент нагревательный 1,25 кВт, 220 В
- F — предохранитель с плавкой вставкой ВПБ 6-40-6,3 А
- НЛ — индикатор ИНС-1
- R — резистор МЛТ-0,5-120 КОМ
- SK — термовыключатель
- X — розетка РА10-020 ГОСТ 7396.0
- S — вилка В10-020 ГОСТ 7396.0

2. ПОДОГРЕВАТЕЛИ И ОХЛАДИТЕЛИ

2.1. ПОДОГРЕВАТЕЛИ СКОРОСТНЫЕ ВОДО-ВОДЯНИЕ 2.1.1. ПОДОГРЕВАТЕЛИ ВОДО-ВОДЯНЫЕ РАЗБОРНЫЕ типа ПВРУ

ПОДОГРЕВАТЕЛИ типа ПВРУ предназначены для подогрева или охлаждения воды и других нетоксичных и невзрывоопасных жидкостей другой жидкостью. Могут применяться в системах отопления и горячего теплоснабжения, для подогрева жидкого топлива и других вязких жидкостей, в различных технологических установках. Подогреватели выпускаются с длиной трубного пучка 1; 1,5, 2 и 3 метра с двумя, четырьмя или шестью ходами жидкости в трубной системе (модификации II, IV и VI). Относятся к подогревателям со съёмной крышкой.

МАКСИМАЛЬНОЕ РАБОЧЕЕ ДАВЛЕНИЕ 1,6 МПа, ТЕМПЕРАТУРА 200° С.

ЗАВОД-ИЗГОТОВИТЕЛЬ: ООО «БОЙЛЕР», г. ЭЛЕКТРОСТАЛЬ

ТУ 3113-002-39845819-97

Тип	A	D	E	F	H	G			Длина трубного пучка, м									
						2 ход	4 ход	6 ход	L-1			L-1,5						
									B	C	*F, м ²	Масса, кг	Цена, руб	B	C	*F, м ²	Масса, кг	Цена, руб
ПВРУ-114	215	295	114	165	32	32	25	25	1370	800	0,9	66	6 762	1870	1300	1,35	76	7 252
ПВРУ-159	280	315	159	195	50	32	25	25	1390	800	1,31	101	8 298	1890	1300	1,96	116	12 422
ПВРУ-168	280	315	168	195	50	50	32	32	1390	800	1,81	116	12 411	1890	1300	2,77	133,5	13 493
ПВРУ-219	335	350	219	230	80	65	50	50	1430	780	3,82	179	17 434	1930	1280	5,73	210	18 578
ПВРУ-273	390	365	273	265	80	80	80	65	1450	770	6,13	257	20 859	1950	1270	9,19	301,7	25 473
ПВРУ-325	440	410	325	290	80	100	80	80	1510	740	9,24	359	27 949	2010	1240	13,86	427,5	32 772
ПВРУ-377	500	445	377	335	100	125	100	80	1545	705	12,99	397	36 635	2045	1205	19,48	485,5	43 649
ПВРУ-426	565	470	426	360	100	150	125	100	1585	705	16,98	589	45 187	2085	1205	25,47	693,5	52 718
ПВРУ-480	615	535	480	385	150	200	125	100	1670	640	21,9	705	49 723	2170	1140	32,85	851	58 334
ПВРУ-530	670	575	530	415	200	200	150	125	1690	600	28,03	950	86 050	2190	1100	42,04	1109	98 453
ПВРУ-630	780	625	630	465	200	250	200	150	1795	600	40,8	1497	91 287	2295	1100	61,2	1723	109 132

Тип	F	Длина трубного пучка, м														
		L-2					L-2,5					L-3,0				
		B	C	*F, м ²	Масса, кг	Цена, руб	B	C	*F, м ²	Масса, кг	Цена, руб	B	C	*F, м ²	Масса, кг	Цена, руб
ПВРУ-114	165	2370	1800	1,2	86	8 117	2870	2300	2,25	96	8 815	3370	2800	1,8	104	9 637
ПВРУ-159	195	2390	1800	2,77	131	12 531	2890	2300	3,27	146	13 668	3390	2800	4,18	161	14 225
ПВРУ-168	195	2390	1800	3,17	151	14 924	2890	2300	4,52	168,5	16 874	3390	2800	4,78	188	17 574
ПВРУ-219	230	2430	1780	6,27	241	19 639	2930	2280	9,55	272	24 200	3430	2780	9,49	299	26 350
ПВРУ-273	265	2450	1770	10,6	346,2	28 203	2950	2270	15,32	390	33 057	3450	2770	16	413,1	34 202
ПВРУ-325	290	2510	1740	15,9	496	37 066	3010	2240	23,1	564,5	41 344	3510	2740	24,1	590	45 650
ПВРУ-377	335	2545	1705	22,3	573,5	50 505	3045	2205	32,47	661,5	57 530	3545	2705	34	762	64 540
ПВРУ-426	360	2585	1705	30,5	798	60 249	3085	2205	42,45	902,5	67 919	3585	2705	46,6	1117	75 591
ПВРУ-480	385	2670	1640	38,7	997	66 871	3170	2140	54,75	1143	75 481	3670	2640	59,2	1257,3	84 019
ПВРУ-530	415	2690	1600	50	1267,5	110 876	3190	2100	70,07	1427	123 260	3690	2600	76,7	1577,1	135 786
ПВРУ-630	465	2795	1600	72,4	1949	126 890	3295	2100	102	2175	158 613	3795	2600	111,8	2396,2	176 383

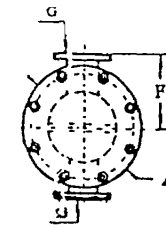
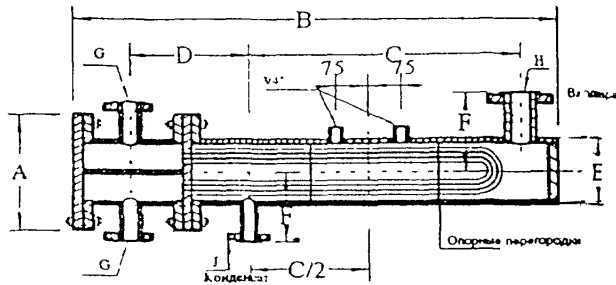
* площадь нагрева (м²), L – длина трубного пучка (м)

ПРИМЕР УСЛОВНОГО ОБОЗНАЧЕНИЯ ПОДОГРЕВАТЕЛЯ ПВРУ 114x1,0-1,0-II, где:

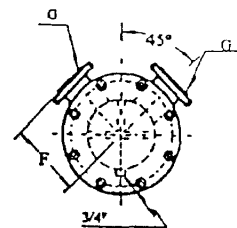
ПВРУ - водо-водяной, 114 – диаметр корпуса (мм);

1,0 – длина трубного пучка (м); 1,0 – рабочее давление (МПа), II – число ходов

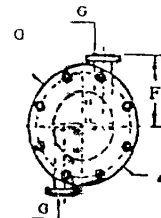
В комплект поставки с подогревателями по желанию заказчика могут быть включены манометр с 3-х ходовым краном, кран воздушника, ответные фланцы, метизы и прокладки



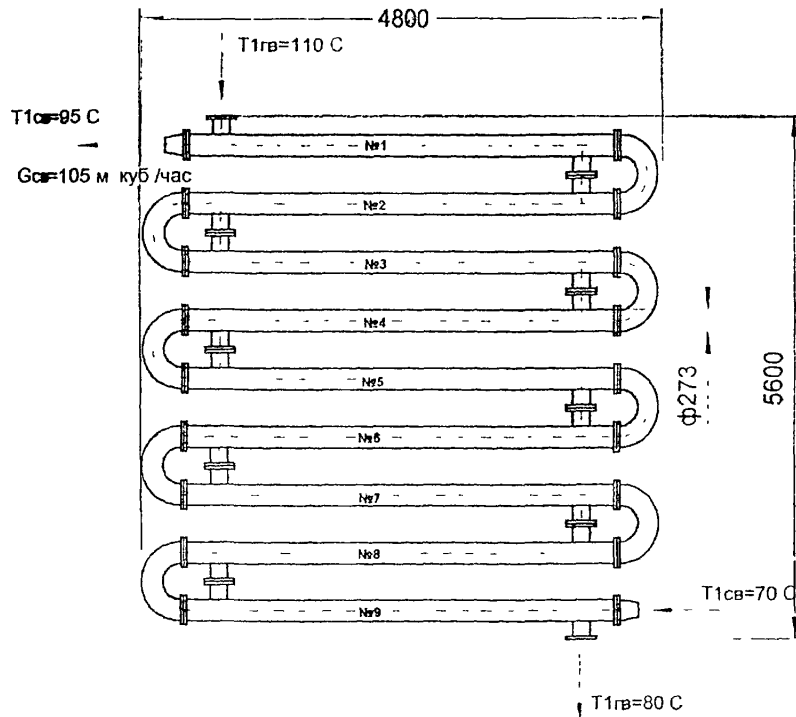
2 ходовой



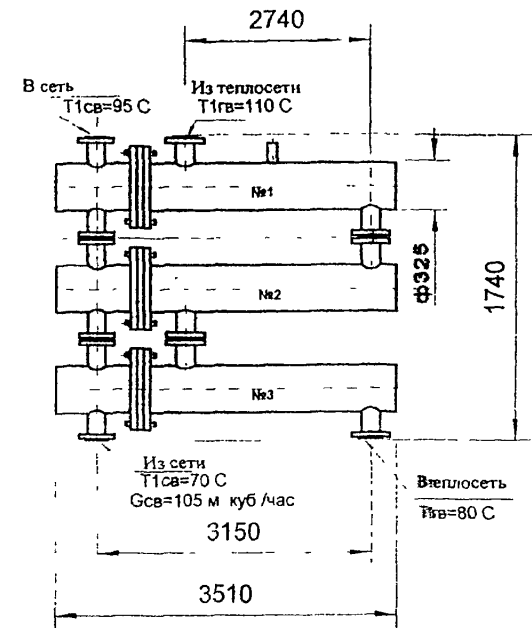
4 ходовой



6 ходовой



Масса блока- 4870кг.



Масса блока- 1770кг.

СХЕМА ПОСЛЕДЛВАТЕЛЬНОГО ВКЛЮЧЕНИЯ
ПОДОГРЕВАТЕЛЕЙ типа ПВРУ

Стоимость подогревателей
типа ПВРУ - 60% от стоимост
подогревателей по ГОСТ27590-88

ПОДОГРЕВАТЕЛИ типа ВПМ предназначены для подогрева воды в системах отопления и горячего водоснабжения

Теплоноситель – горячая вода. Конструкция позволяет собирать подогреватели в секции без применения дополнительных элементов (калачей, переходов)

Подогреватели являются двухходовыми по сетевой воде. Подогреватели собираются и монтируются в горизонтальном положении с вертикальным расположением патрубков. Объем помещения теплового пункта при установке подогревателей ВПМ уменьшается в 1,5-2 раза по сравнению с установкой серийных водо-водяных подогревателей, уменьшаются также затраты на выполнение монтажных работ

ЗАВОД-ИЗГОТОВИТЕЛЬ: ЗАО «ЗАВОД ЭНЕРГООБОРУДОВАНИЯ», г. ЛЮБЕРЦЫ

ТУ 3113-006-00299720-96

КОД по ОКП 31 1356

ТЕХНИЧЕСКИЕ ХАРАКТЕРИСТИКИ

Тип	Номинальный расход сетевой воды, т/ч	Номинальный тепловой поток, кВт	Площадь поверхности нагрева, м ²	Гидравлическое сопротивление, МПа		Кол-во трубок, шт	Габаритные и присоединительные размеры, мм								Масса, кг
				по трубной системе	по корпусу		L	L ₁	L ₂	L ₃	D	d	H	h	
ВПМ 114x2-1,0xУЗ-II	6	17	1,38	0,05	0,07	14	2364	180	1640	155	114	57	300	150	86
ВПМ 168x2-1,0xУЗ-II	18	62	2,95			30	2456			175	168	89	400	200	143
ВПМ 219x2-1,0xУЗ-II	30	104	6,3			64	2531			200	219	133	500	250	223
ВПМ 273x2-1,0xУЗ-II	55	212	11,5			110	2561	220	1560	273	600	300	314		
ВПМ 325x2-1,0xУЗ-II	82	330	14,75			150	2674	260	1480	245	325	219	379		
ВПМ 377x2-1,0xУЗ-II	110	442	22,0			220	2757	275	377	273	700	350	532		
ВПМ 426x2-1,0xУЗ-II	150	619	27,3			278	2782	426					631		

ПОДОГРЕВАТЕЛЬ типа ВПМ

состоит из

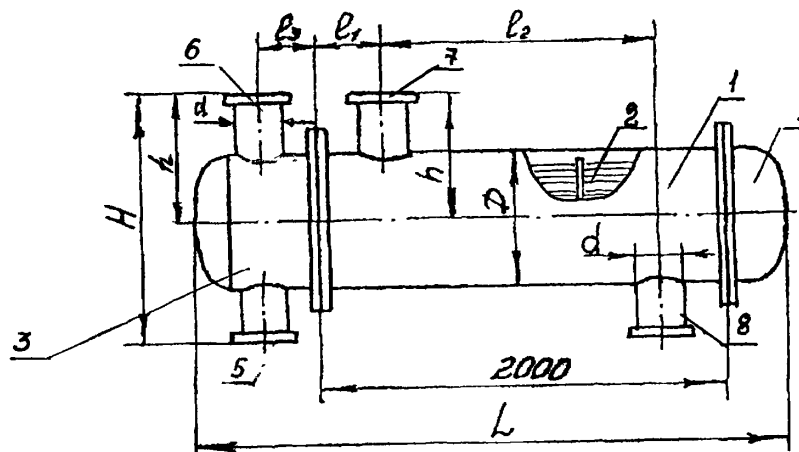
Корпуса – 1, трубной системы с блоком опорных и направляющих перегородок – 2,

Распределительной камеры – 3;

Поворотной камеры – 4,

Патрубков нагреваемой воды – 5, 6

Патрубков греющей воды – 7, 8



ПОДОГРЕВАТЕЛИ типа ВПМР предназначены для подогрева воды в системах отопления (95°C) и горячего водоснабжения (70°C).

Подогреватели изготавливаются односекционными, двухходовыми.

Основным элементом конструкции является корпус 2 и трубная система 3, состоящая из латунных трубок $\varnothing 16 \times 1$. по длине латунных трубок расположены опорные перегородки, которые исключают возможность провисания трубок в пучке и их преждевременного износа.

Теплоноситель – горячая вода (150°C), поступающая в межтрубное пространство; нагреваемая вода движется по латунным трубкам.

Возможно изготовление из профилированных латунных трубок, что значительно увеличит интенсивность теплообмена и повысит КПД.

Дополнительные преимущества подогревателей типа ВПМР следующие:

- унифицированность трубной системы – длина латунных трубок 2000 мм для всех типов ВПМР;
- удобство разборки трубной системы при ремонте и профилактической чистке.

Подогреватели изготавливают в соответствии с «Правилами устройства и безопасности эксплуатации сосудов, работающих под давлением».

ЗАВОД-ИЗГОТОВИТЕЛЬ: ФГУП «122 ЭЛЕКТРОМЕХАНИЧЕСКИЙ ЗАВОД» /ФГУП «122 ЭМЗ»/, г. САНКТ-ПЕТЕРБУРГ

ГОСТ 27590-83

ТЕХНИЧЕСКИЕ ХАРАКТЕРИСТИКИ

Тип	Номинальный расход сетевой воды, т/ч	Номинальный тепловой поток, кВт	Площадь поверхности нагрева, м^2	Диаметр, мм D_k	Длина, мм L	Цена, в рублях с НДС /1.12.03г./
ВПМР 114x2-1,0-П	6,0	31,0	0,97	114	2420	7087,50
ВПМР 168x2-1,0-П	18,0	112,0	2,90	168	2460	12127,50
ВПМР 219x2-1,0-П	30,0	189,0	5,02	219	2540	18697,50
ВПМР 273x2-1,0-П	55,0	379,0	9,46	273	2525	26550,83
ВПМР 325x2-1,0-П	82,0	586,0	14,28	325	2630	27878,33
ВПМР 377x2-1,0-П	110,0	786,0	18,92	377	2705	57730,83
ВПМР 426x2-1,0-П	150,0	1098,0	25,67	426	2730	69062,50

ПОДОГРЕВАТЕЛИ ВОДОВОДЯНЫЕ ТИПА ВПМР

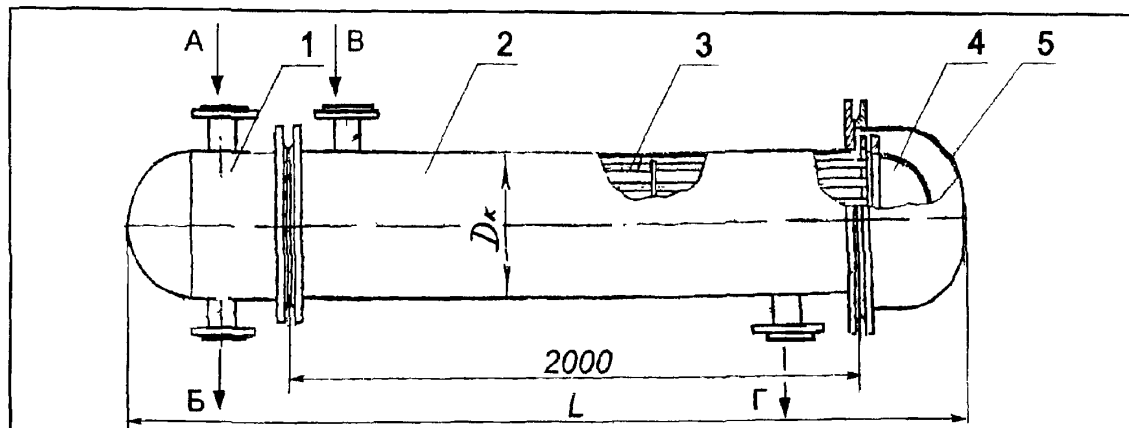


Рис. 1. ВОДОПОДОГРЕВАТЕЛЬ ТИПА ВПМР

1 - камера водяная распределительная, 2 - корпус, 3 - трубная система, 4 - плавающая камера, 5 - съемная часть корпуса, А,Б - подвод-отвод сетевой воды, В,Г - подвод-отвод теплоносителя

ПОДОГРЕВАТЕЛИ типа ПВ многосекционные разборные предназначены для нагрева воды в системах горячего водоснабжения и отопления жилых, общественных, промышленных зданий и сооружений

Подогреватели состоят из n количества секций длиной $L=2, 3$ и 4 м, диаметром $d=57...530$ мм.

Подогреватели выпускаются на условное давление $1,0$ (10) и $1,6$ (16) МПа (кгс/см^2) и температурой нагреваемой и обогреваемой воды не выше 115°C . Секция набирается из латунных трубок $D=16$ мм.

Поверхность теплообмена одной секции (в зависимости от длины) составляет $0,37-83,40$ м².

Общая поверхность нагрева определяется путем умножения количества секций (n) на поверхность нагрева одной секции

ПРИМЕР УСЛОВНОГО ОБОЗНАЧЕНИЯ

ПВ-57х2х1,0х3 где

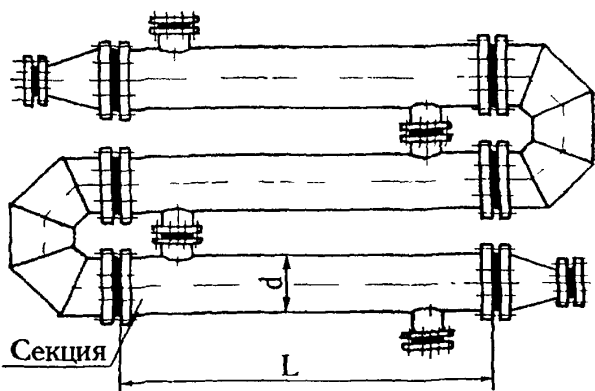
ПВ – подогреватель,

57 – диаметр секции;

2 – длина секции,

1,0 – условное давление;

3 – количество секций



ЗАВОД-ИЗГОТОВИТЕЛЬ: ОАО «ЛИТЕЙНО-МАШИНОСТРОИТЕЛЬНЫЙ ЗАВОД», г. КУСА
ТУ 4933-008-00210735-96

ТЕХНИЧЕСКАЯ ХАРАКТЕРИСТИКА

№ типа	Обозначение подогревателя	Наружный диаметр секции	Условное давление МПа (кгс/см^2)	Длина секции, м	Поверхность нагрева одной секции, м ²
1	2	3	4	5	6
1	ПВ-57х2х1,0хп	57	1,0 (10)	2,0	0,37
2	ПВ-57х3х1,0хп			3,0	0,56
3	ПВ-57х4х1,0хп			4,0	0,75
4	ПВ-76х2х1,0хп	76	1,0 (10)	2,0	0,65
5	ПВ-76х3х1,0хп			3,0	0,98
6	ПВ-76х4х1,0хп			4,0	1,31
7	ПВ-89х2х1,0хп	89	1,0 (10)	2,0	1,11
8	ПВ-89х3х1,0хп			3,0	1,68
9	ПВ-89х4х1,0хп			4,0	2,24
10	ПВ-114х2х1,0хп	114	1,0 (10)	2,0	1,76
11	ПВ-114х3х1,0хп			3,0	2,65
12	ПВ-114х4х1,0хп			4,0	3,54
13	ПВ-168х2х1,0хп	168	1,0 (10)	2,0	3,40
14	ПВ-168х3х1,0хп			3,0	5,16
15	ПВ-168х4х1,0хп			4,0	6,90
16	ПВ-219х2х1,0хп	219	1,0 (10)	2,0	5,89
17	ПВ-219х3х1,0хп			3,0	8,93
18	ПВ-219х4х1,0хп			4,0	12,00
19	ПВ-273х2х1,0хп	273	1,0 (10)	2,0	10,00
20	ПВ-273х3х1,0хп			3,0	15,19
21	ПВ-273х4х1,0хп			4,0	20,30
22	ПВ-325х2х1,0хп	325	1,0 (10)	2,0	13,80
23	ПВ-325х3х1,0хп			3,0	21,00
24	ПВ-325х4х1,0хп			4,0	28,00
25	ПВ-377х2х1,0хп	377	1,0 (10)	2,0	19,80
26	ПВ-377х3х1,0хп			3,0	29,90
27	ПВ-377х4х1,0хп			4,0	40,10
28	ПВ-426х2х1,0хп	426	1,0 (10)	2,0	25,80
29	ПВ-426х3х1,0хп			3,0	39,33
30	ПВ-426х4х1,0хп			4,0	52,50
31	ПВ-530х2х1,0хп	530	1,0 (10)	2,0	41,00
32	ПВ-530х3х1,0хп			3,0	62,40
33	ПВ-530х4х1,0хп			4,0	83,40

Возможно изготовление подогревателей с давлением 1,6 МПа

*Общая поверхность нагрева многосекционного подогревателя определяется путем умножения количества секций (n) на поверхность нагрева одной секции

** Температура нагрева воды и температура обогреваемой воды не выше 115°C

ПОДОГРЕВАТЕЛИ типа ПВ водо-водяные секционные применяются для нагрева воды в системах горячего водоснабжения и отопления жилых, общественных, промышленных зданий и сооружений

Подогреватели (секции) изготавливаются с блоком опорных перегородок Трубная система – латунь марки Л68.

Рабочие параметры сред давление не более **1,0 (10) МПа (кгс/см^2)**, температура не более **150° С**.

Детали и сборочные единицы подогревателей (секций) производятся из материалов и полуфабрикатов, предусмотренных «Правилами устройства и безопасности эксплуатации сосудов, работающих под давлением», утвержденными Госгортехнадзором

Секции и калачи выпускаются как с изоляцией (пенополиуретан), так и без изоляции

ЗАВОД-ИЗГОТОВИТЕЛЬ: ООО «ПРОМЭНЕРГО СБЫТ», г. МОСКВА

ГОСТ 27590-88

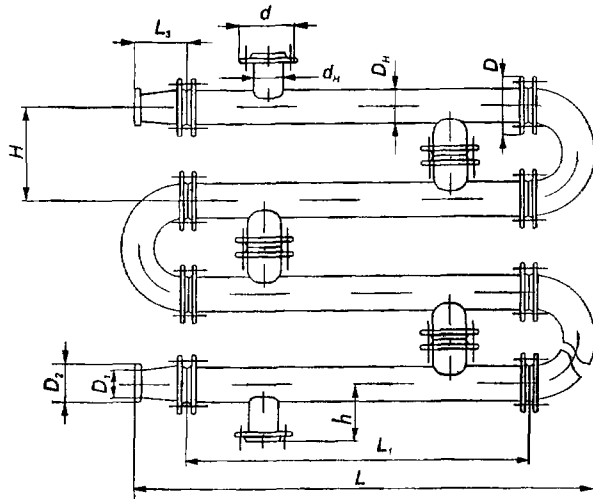
СЕРТИФИКАТ СООТВЕТСТВИЯ № РОСС RU.АЯ04.В07247

МОССТРОЙСЕРТИФИКАЦИЯ № RU.МСС.022.779.3.ПР.3.4420

ГИГИЕНИЧЕСКОЕ ЗАКЛЮЧЕНИЕ № 33.ВЛ.2.490.П.783.2.00

Технические характеристики:

Обозначение	Поверхность нагрева одной секции, м ²	Диаметр трубы корпуса, мм	Кол-во латунных трубок в секции, шт.	Объем теплоносителя в рубашке, л	Масса секции, кг	Масса калача, кг	Масса перехода, кг
57x2-1,0-РГ-7,9	0,37	57x3,5	4	2,32	23,5	8,6	5,5
57x4-1,0-РГ-17,6	0,75	57x3,5	4	4,64	37,0	8,6	5,5
76x2-1,0-РГ-13,1	0,65	76x3,5	7	4,66	32,5	10,9	6,8
76x4-1,0-РГ-28,3	1,32	76x3,5	7	9,32	52,4	10,9	6,8
89x2-1,0-РГ-18,2	0,93	89x3,5	10	6,54	40,0	13,2	8,2
89x4-1,0-РГ-40,7	1,88	89x3,5	10	13,08	64,2	13,2	8,2
114x2-1,0-РГ-39,9	1,79	114x4,0	19	10,00	58,0	17,7	10,5
114x4-1,0-РГ-85,7	3,58	114x4,0	19	20,00	97,1	17,7	10,5
168x2-1,0-РГ-74,4	3,49	168x5,0	37	24,40	113,0	32,8	17,4
168x4-1,0-РГ-147,5	6,98	168x5,0	37	48,80	193,8	32,8	17,4
219x2-1,0-РГ-113,4	5,75	219x6,0	61	42,78	173,0	54,3	26,0
219x4-1,0-РГ-238,4	11,51	219x6,0	61	85,56	301,3	54,3	26,0
273x2-1,0-РГ-236,0	10,28	273x7,0	109	61,54	262,0	81,4	35,0
273x4-1,0-РГ-479,1	20,56	273x7,0	109	123,08	461,7	81,4	35,0
325x2-1,0-РГ-302,1	14,24	325x8,0	151	89,28	338,0	97,3	43,0
325x4-1,0-РГ-632,4	28,49	325x8,0	151	178,56	594,4	97,3	43,0



Габаритные и присоединительные размеры:

Наружный диаметр корпуса секции D _н	D, мм	D1, мм	D2, мм	d, мм	dn, мм	H, мм	h, мм	L, мм	L1, мм	L3, мм	
57	160	45	145	145	45	150	75	2225	4225	2000	70
76	180	57	160	160	57	200	100	2265	4265		80
89	195	76	180	180	76	240	120	2320	4320		85
114	215	89	195	195	89	300	150	2350	4350	4000	90
168	280	114	215	245	133	400	200	2490	4490		140
219	335	168	280	280	168	500	250	2610	4610		150
273	390	219	335	335	219	600	300	2800	4800		190
325	440	219	335	390	273	600	300	2800	4800		190

Условное обозначение:

Подогреватель водо-водяной

ПВ D_нxL P_у XXX Z И

Обозначение

Наружный диаметр корпуса секции, мм

Длина секции, м

Условное давление среды, МПа

Тип секции

Число секций в подогревателе, шт

Вид климатического исполнения по ГОСТ 15150-69

Секция

D_нxL P_у XXX Z И

Наружный диаметр корпуса секции, мм

Длина секции, м

Условное давление среды, МПа

Тип секции

Расчетный тепловой поток секции, кВт

Вид климатического исполнения по ГОСТ 15150-69

Пример условного обозначения подогревателя разъемного типа с наружным диаметром корпуса секции 219 мм, длиной секции 4 м, без компенсатора теплового расширения, для условного давления 1,0 МПа, с трубной системой из гладких труб из пяти секций, климатического исполнения УЗ

ПВ 219x4-1,0-РГ-5-УЗ ГОСТ 27590-88

То же, с компенсатором теплового расширения, с трубной системой из профилированных труб, климатического исполнения ТС4

ПВ 219x4-1,0-РПК-5-ТС4 ГОСТ 27590-88

Пример условного обозначения секции с наружным диаметром корпуса 114 мм, длиной 4 м, для условного давления 1,6 МПа, сварного типа, с компенсатором теплового расширения, с трубной системой из гладких труб, с расчетным тепловым потоком 74,9 кВт, климатического исполнения Т4

СЕКЦИЯ 114x4-1,6-СГК-74,9-Т4 ГОСТ 27590-88

То же, с трубной системой из профилированных труб, с расчетным тепловым потоком 114,3 кВт климатического исполнения УЗ

СЕКЦИЯ 114x4-1,6-СПК-114,3-УЗ ГОСТ 27590-88

ПОДОГРЕВАТЕЛИ типа ПВ водо-водяные секционные предназначены для применения в системах отопления и горячего водоснабжения и отопления зданий и сооружений различного назначения.

В качестве поверхности теплообмена используются гладкие и профилированные трубки $D=16 \times 1$ мм. подогреватели изготавливаются с диаметром секций **57-325 мм**, длиной секций **2 и 4 м**.

Рабочие параметры сред: давление не более **1,0 (10) МПа (кгс/см²)**, температура не более **- 150° С**.

Применение блока опорных перегородок дает возможность добиться поперечно-винтового омывания теплообменных труб, что позволяет повысить коэффициент теплопередачи подогревателей с гладкой трубкой на 30%, а с профилированной – на 65% (по сравнению с подогревателями без опорных перегородок), а также уменьшить количество секций тепловой установки: с гладкой трубкой – на 30%, с профилированной – на 50%.

ЗАВОД-ИЗГОТОВИТЕЛЬ: ОАО «САТЭКС», г. МОСКВА

ГОСТ 27590-88 (ТУ400-28-27-90Е - с гладкой трубкой; ТУ400-28-132-90 – с профилированной трубкой)

СЕРТИФИКАТ СООТВЕТСТВИЯ № РОСС RU.АЯ04.В07438 - с гладкой трубкой; № РОСС RU.АЯ04.В07437 - с профилированной трубкой

ПРИМЕР УСЛОВНОГО ОБОЗНАЧЕНИЯ ПВ57х2-1,0-РГ(РП)-З-Уз где:

ПВ – подогреватель водо-водяной;

57- наружный диаметр корпуса, мм;

2 – длина секции, м;

1,0 – рабочее давление ,МПа (10 кг с/см²);

РГ – исполнение разъемное с гладкими теплообменными трубками;

РП - исполнение разъемное с профилированными теплообменными трубками.

З – количество секций в подогревателе;

Уз – климатическое исполнение

Тепловой поток секций определен при следующих условиях:

скорость нагреваемой среды в трубках – 1 м/с;

расход среды межтрубного пространства равен расходу трубного пространства;

перепад температур нагреваемой и греющей среды – 45°С;

средний логарифмический температурный перепад- 10°С;

начальная температура нагреваемой воды - 15°С;

Подогреватель эффективно работает при скоростях воды:

в трубном пространстве 0,7+1,3 м/сек;

- в межтрубном пространстве 0,7+1,1 м/сек

Конкретный тепловой поток и гидравлическое сопротивление определяются расчетом.

По согласованию с заказчиком длина секций может быть принята 3 м, а рабочее давление 1,6МПа (16 кг с/см²).

КАЛАЧИ, ПЕРЕХОДЫ по ГОСТ 27590

предназначены для соединения секций подогревателя между собой и подсоединения обвязки.

КАЛАЧ		Высота, мм	Масса, кг	Цена в рублях с НДС и налога с продаж /14.01.04г./
Наружный диаметр, мм	Межосевое расстояние, мм			
45	200	147	8,6	354
57	200	148	10,9	531
76	240	217	13,2	590
89	300	249	17,7	767
133	400	338	32,8	1 829
159	500	449	54,3	2 596
219	600	594	81,4	3 599
219	600	594	97,3	4 779

ПЕРЕХОД		Высота, мм	Масса, кг	Цена в рублях с НДС и налога с продаж /14.01.04г./
Наружный диаметр, мм	Межосевое расстояние, мм			
57	45	70	5,5	236
76	57	80	6,8	295
89	76	85	8,2	354
108	89	90	10,5	413
159	108	140	17,4	649
219	159	150	26,0	1 062
273	219	190	34,9	1 534
325	219	190	42,8	2 360

Цена перехода дана с 1 фланцем.

ПОДОГРЕВАТЕЛИ ВОДО-ВОДЯНЫЕ типа ПВ

Лист 5

Листов 6

31

ОСНОВНЫЕ ПАРАМЕТРЫ И РАЗМЕРЫ ПОДОГРЕВАТЕЛЕЙ по ГОСТ 27590-88 (ТУ400-28-27-90Е с гладкой трубкой и ТУ400-28-132-90 с профилированной трубкой)

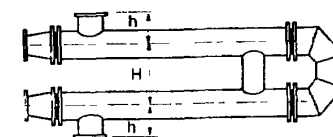
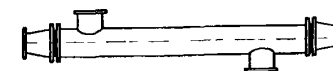
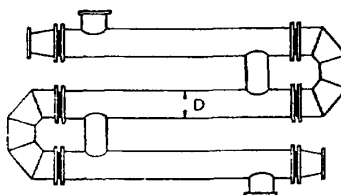
Тип	Тепловой поток, кВт	Длина L, мм	Кол-во трубок, шт	Поверхность нагрева, м ²	Живое сечение, м ²		Диаметр, мм		Эквивалентный диаметр межтрубного пространства, м	Масса секции, кг	Цена в рублях с НДС и налога с продаж /14 01 04г /
					трубок	межтрубного пространства	корпуса	патрубка			
ПВ57х2-1,0-РГ-Z-Уз	7,9	2000	4	0,37	0,00062	0,00116	57	45	0,0129	23,0	2 950
ПВ57х2-1,0-РП-Z-Уз	10,5			0,75							
ПВ57х4-1,0-РГ-Z-Уз	17,6	4000									
ПВ57х4-1,0-РП-Z-Уз	23,5										
ПВ76х2-1,0-РГ-Z-Уз	13,1	2000	7	0,65	0,00108	0,00233	76	57	0,0164	32,6	3 540
ПВ76х2-1,0-РП-Z-Уз	17,5			1,32							
ПВ76х4-1,0-РГ-Z-Уз	28,3	4000									
ПВ76х4-1,0-РП-Z-Уз	37,7										
ПВ89х2-1,0-РГ-Z-Уз	18,2	2000	10	0,93	0,00154	0,00327	89	76	0,0172	39,0	4 366
ПВ89х2-1,0-РП-Z-Уз	24,3			1,88							
ПВ89х4-1,0-РГ-Z-Уз	40,7	4000									
ПВ89х4-1,0-РП-Z-Уз	54,3										
ПВ114х2-1,0-РГ-Z-Уз	39,9	2000	19	1,79	0,00293	0,005	114	89	0,0155	57,4	5 546
ПВ114х2-1,0-РП-Z-Уз	53,2			3,58							
ПВ114х4-1,0-РГ-Z-Уз	85,7	4000									
ПВ114х4-1,0-РП-Z-Уз	114,3										
ПВ168х2-1,0-РГ-Z-Уз	74,4	2000	37	3,49	0,0057	0,0122	168	133	0,0190	112,6	8 496
ПВ168х2-1,0-РП-Z-Уз	93,9			6,98							
ПВ168х4-1,0-РГ-Z-Уз	147,5	4000									
ПВ168х4-1,0-РП-Z-Уз	196,7										
ПВ219х2-1,0-РГ-Z-Уз	113,4	2000	61	5,75	0,00939	0,02139	219	168	0,0224	172,6	12 862
ПВ219х2-1,0-РП-Z-Уз	151,2			11,51							
ПВ219х4-1,0-РГ-Z-Уз	238,4	4000									
ПВ219х4-1,0-РП-Z-Уз	317,9										
ПВ273х2-1,0-РГ-Z-Уз	236,0	2000	109	10,28	0,01679	0,03077	273	219	0,0191	261,5	20 600
ПВ273х2-1,0-РП-Z-Уз	314,7			20,56							
ПВ273х4-1,0-РГ-Z-Уз	479,1	4000									
ПВ273х4-1,0-РП-Z-Уз	638,8										
ПВ325х2-1,0-РГ-Z-Уз	302,7	2000	151	14,24	0,02325	0,04464	325	273	0,0208	338,7	29 736
ПВ325х2-1,0-РП-Z-Уз	402,8			28,49							
ПВ325х4-1,0-РГ-Z-Уз	632,4	4000									
ПВ325х4-1,0-РП-Z-Уз	843,3										

ЗАВОД-ИЗГОТОВИТЕЛЬ: ОАО «ОПЫТНО-ЭКСПЕРИМЕНТАЛЬНЫЙ МЕХАНИЧЕСКИЙ ЗАВОД» /ОАО «НОЭМЗ»/, г. НИЖНИЙ НОВГОРОД
ТУ 4933-002-05307588-97

Тип	Тепловой поток, кВт	Площадь нагрева, м ²	Диаметр корпуса, мм	Кол-во трубок, шт	Длина латунных трубок, мм	Давление воды, МПа	Температура теплоты, °С	Габариты, мм				Масса секции, кг	
								L	L ₁	H	h	2х сек подогрев	Послед. секции
ПВ57х2-1,0-СГ-Z-Уз	7,9	0,37	57	4	2000	1,0	150	2225		200	100	66,6	33,6
ПВ57х4-1,0-СГ-Z-Уз	17,6	0,75			4000			4225				93,6	48,3
ПВ76х2-1,0-СГ-Z-Уз	13,1	0,65	76	7	2000	1,0	150	2265		200	100	89,5	38,7
ПВ76х4-1,0-СГ-Z-Уз	28,3	1,32			4000			4265				129,3	59,6
ПВ89х2-1,0-СГ-Z-Уз	18,2	0,93	89	10	2000	1,0	150	2320		240	120	109,6	51,0
ПВ89х4-1,0-СГ-Z-Уз	40,7	1,88			4000			4320				158,0	75,0
ПВ114х2-1,0-СГ-Z-Уз	142	1,79	114	19	2000	1,0	150	2390	2424	300	150	136±5	63,9
ПВ114х4-1,0-СГ-Z-Уз	285	3,58			4000			4390	4424			226±8	102,4
ПВ168х2-1,0-СГ-Z-Уз	447	6,98	168	37	2000	1,0	150	2464	2644	400	200	255±9	119,8
ПВ168х4-1,0-СГ-Z-Уз	351	5,75			4000			4464	2844			406±14	191,9
ПВ219х2-1,0-СГ-Z-Уз	351	5,75	219	61	2000	1,0	150	2578	2844	500	250	404±14	200,2
ПВ219х4-1,0-СГ-Z-Уз	703	11,51			4000			4578	4844			644±22	316,7
ПВ273х2-1,0-СГ-Z-Уз	688	10,28	273	109	2000	1,0	150	2694	3024	600	300	614±21	290,4
ПВ273х4-1,0-СГ-Z-Уз	1377	20,56			4000			4694	5024			987±34	475,0
ПВ325х2-1,0-СГ-Z-Уз	922	14,24	325	151	2000	1,0	150	2750	3100	600	300	775±26	354,5
ПВ325х4-1,0-СГ-Z-Уз	1845	28,49			4000			4750	5100			1334±47	593,4

ПРИМЕР УСЛОВНОГО ОБОЗНАЧЕНИЯ ПВ76х4-1,0-РГ(РП)-Z-Уз где:

ПВ – подогреватель водо-водяной,
76- наружный диаметр корпуса, мм,
4 – длина секции, м,
1,0 – рабочее давление, МПа (10 кг/см²);
СГ – тип сварной с гладкими теплообменными трубками;
Z – количество секций в подогревателе;
Уз – климатическое исполнение



ЗАВОД-ИЗГОТОВИТЕЛЬ: ЗАО «ЗАВОД ЭНЕРГООБОРУДОВАНИЯ», г. ЛЮБЕРЦЫ
ТУ 4933-004-00299720-01

Тип	Тепловой поток, кВт	Площадь нагрева, м ²	Диаметр корпуса, Дн, мм	Кол-во трубок, шт	Длина трубок, L, мм	Расход нагреваемой воды, т/ч	Габариты, мм										Масса, кг	Цена в руб С НДС /17 11 03г /				
							D ₁	D ₂	L ₂	L ₃	H	h	n	d	n ₁	d ₁						
1-57x2-1,0-РГ	7,9	0,37	57	4	2000	2,15	125	110	65	109	200	100	4	18	4	18	29	3 246				
2-57x4-1,0-РГ	17,6	0,75			4000												43	3 792				
3-76x2-1,0-РГ	13,1	0,65	76	7	2000	3,9	145	125	75	143	200	100					4	18	4	18	38	3 822
4-76x4-1,0-РГ	28,3	1,32			4000																56	4 722
5-89x2-1,0-РГ	18,2	0,93	89	10	2000	5,5	160	145	80	170	240	120					4	18	4	18	48	4 698
6-89x4-1,0-РГ	40,7	1,88			4000																74	6 090
7-114x2-1,0-РГ	39,9	1,79	114	19	2000	10,5	180	160	85	209	300	150			4		18	4	18	68	5 994	
8-114x4-1,0-РГ	85,7	3,58			4000															106	8 184	
9-168x2-1,0-РГ	74,4	6,98	168	37	2000	20,5	240	210	137	310	400	200			8		23	8	23	125	9 198	
10-168x4-1,0-РГ	147,5	5,75			4000															196	13 350	
11-219x2-1,0-РГ	113,4	5,75	219	61	2000	34	295	240	144	415	500	250			8		23	8	23	192	13 902	
12-219x4-1,0-РГ	238,4	11,51			4000															308	21 492	
13-273x2-1,0-РГ	236,0	10,28	273	109	2000	60,5	350	295	190	510	600	300	12	23	12	23	388	21 636				
14-273x4-1,0-РГ	479,1	20,56			4000												470	33 102				
15-325x2-1,0-РГ	302,1	14,24	325	151	2000	83,5	400	350	190	595	600	300	12	23	12	23	393	28 002				
16-325x4-1,0-РГ	632,4	28,49			4000												642	43 608				

Давление воды— 1,0 МПа

Температура греющей среды, не более - 150°С

Гидравлическое сопротивление внутренней полости трубной системы секции при L=2м

- 0,04 МПа

Гидравлическое сопротивление внутренней полости трубной системы секции при L=4м

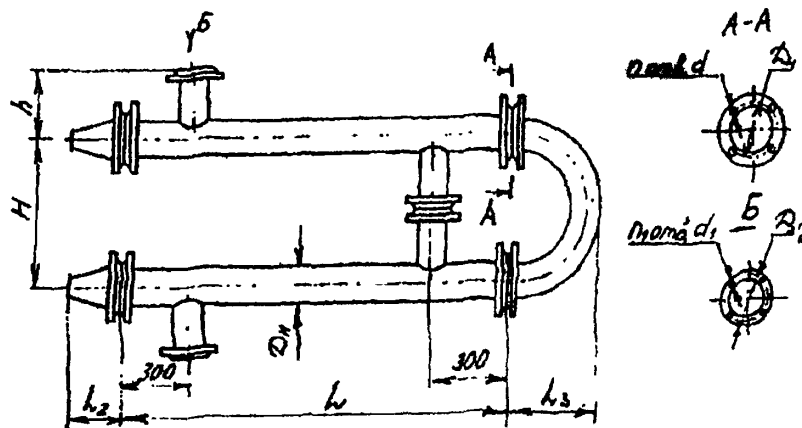
- 0,06 МПа

Гидравлическое сопротивление межтрубного пространства секции при L=2м

- 0,07 МПа

Гидравлическое сопротивление межтрубного пространства секции при L=4м

- 0,09 МПа



ПОДОГРЕВАТЕЛИ ВОДО-ВОДЯНЫЕ СЕКЦИОННЫЕ по ОСТ34-588-68 предназначены для нагрева воды в системах водяного отопления (95°C) и горячего водоснабжения (70°C)

Подогреватели изготавливаются разборные одно- и многосекционные в зависимости от необходимого количества горячей воды и степени ее нагрева.

Подогреватели состоят из **корпуса 1** и **трубной системы 2**. Трубная система состоит из стальных трубных досок, приваренных к корпусу, и пучка латунных трубок $D=16 \times 1 \text{ мм}$. По длине латунных трубок расположены опорные перегородки, которые исключают возможность провисания трубок в пучке и их преждевременного износа. Многосекционные подогреватели собираются из секций, которые соединяются между собой **калачами 3** с помощью фланцевых соединений.

Теплоносителем является горячая вода, поступающая в межтрубное пространство, нагреваемая вода движется по латунным трубкам.

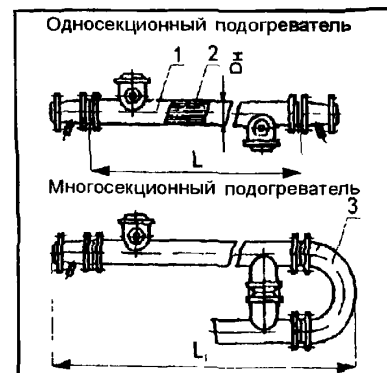
Рабочие параметры сред: давление не более $1,0 (10) \text{ МПа (кгс/см}^2\text{)}$, температура теплоносителя /нагретой воды - $150^{\circ}\text{C} = 95/70^{\circ}\text{C}$.

Отличительной особенностью выпускаемых водоподогревателей является применение профилированных латунных трубок, что значительно увеличивает интенсивность теплообмена и повышает КПД. Подогреватели изготавливаются в соответствии с «Правилами устройства и безопасной эксплуатации сосудов, работающих под давлением».

ЗАВОД-ИЗГОТОВИТЕЛЬ: 122 ЭЛЕКТРОМЕХАНИЧЕСКИЙ ЗАВОД /122 ЭМЗ/, г. САНКТ-ПЕТЕРБУРГ
ОСТ 34-588-68

ТЕХНИЧЕСКИЕ ХАРАКТЕРИСТИКИ

Тип	Dн, мм	Длина трубок, L, мм	Расход нагретой воды, т/час	Поверхность нагрева одной секции, м ²	Теплопроизводи- тельность		Масса секции, кг	Цена без НДС, руб /1.11 03г /	
					гладкие трубки, кВт	профилиро- ванные трубки, кВт		1 секция	5 секций
01 ОСТ 34-588-68	57	2000	4,4	0,37	7,9	9,48	20,5	3 161,67	17 251,67
02 ОСТ 34-588-68		4000		0,75	17,6	21,12	33,5	3 638,33	19 635,00
03 ОСТ 34-588-68	76	2000	7,7	0,65	13,1	15,72	28,9	4 256,67	23 041,67
04 ОСТ 34-588-68		4000		1,31	28,3	33,96	47,5	4 730,00	25 405,83
05 ОСТ 34-588-68	89	2000	11,0	1,11	18,2	21,84	38,5	4 641,67	25 290,00
06 ОСТ 34-588-68		4000		2,24	40,7	48,84	63,7	5 579,17	29 977,50
07 ОСТ 34-588-68	114	2000	21,0	1,76	39,9	47,80	55,2	6 175,00	33 662,50
08 ОСТ 34-588-68		4000		3,54	85,7	102,84	92,0	7 883,33	42 200,83
09 ОСТ 34-588-68	159 (168)	2000	40,7	3,40	74,4	89,28	103,0	9 629,17	52 099,17
10 ОСТ 34-588-68		4000		6,90	147,5	177,00	174,0	14 073,75	75 293,33
11 ОСТ 34-588-68	219	2000	67,1	5,89	113,4	136,08	166,0	14 675,00	81 330,83
12 ОСТ 34-588-68		4000		12,0	238,4	286,08	275,0	21 950,83	117 696,67
13 ОСТ 34-588-68	273	2000	120,1	10,0	236,0	283,20	241,0	22 678,33	126 255,83
14 ОСТ 34-588-68		4000		20,3	479,1	574,92	424,0	34 773,33	186 893,33
15 ОСТ 34-588-68	325	2000	166,0	13,8	302,1	362,52	333,0	30 318,75	169 320,00
16 ОСТ 34-588-68		4000		28,0	632,4	758,88	583,0	46 570,00	245 741,67



ПОДОГРЕВАТЕЛИ ВОДО-ВОДЯНЫЕ СЕКЦИОННЫЕ по ОСТ34-588-68 предназначены для организации теплообмена в системах водяного отопления, горячего водоснабжения, технологических процессов.

Подогреватели изготавливаются разборные одно- и многосекционные в зависимости от необходимого количества горячей воды и степени ее нагрева. Теплоносителем является горячая вода, поступающая в межтрубное пространство, нагреваемая вода движется по латунным трубкам.

ЗАВОД-ИЗГОТОВИТЕЛЬ: ОАО «САРЭНЕРГОМАШ», г. САРАТОВ

ОСТ 34-588-68

ТЕХНИЧЕСКИЕ ХАРАКТЕРИСТИКИ

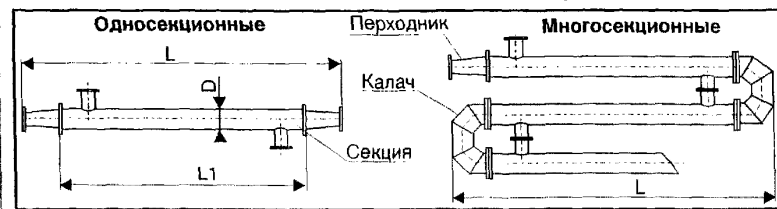
Тип	Ди, мм	Длина трубок, L ₁ , мм	Длина, L, мм	Поверхность нагрева одной секции, м ²	Тепловой поток секции, кВт	Масса секции, кг	Расход нагретой воды, т/час	Тип
01 ОСТ 34-588-68	57	2000	2280	0,37	14,0	20,5	4,43	ПВВ 01
02 ОСТ 34-588-68		4000	4280	0,75	24,0	33,5		ПВВ 02
03 ОСТ 34-588-68	76	2000	2250	0,66	22,5	28,9	7,76	ПВВ 03
04 ОСТ 34-588-68		4000	4250	1,32	38,9	47,5		ПВВ 04
05 ОСТ 34-588-68	89	2000	2272	0,94	31,7	38,5	11,08	ПВВ 05
06 ОСТ 34-588-68		4000	4272	1,88	55,0	63,7		ПВВ 06
07 ОСТ 34-588-68	108	2000	2280	1,78	63,8	55,2	21,05	ПВВ 07
08 ОСТ 34-588-68		4000	4280	3,54	110,0	92,0		ПВВ 08
09 ОСТ 34-588-68	159	2000	2280	2,85	109,0	103,0	41,0	ПВВ 09
10 ОСТ 34-588-68		4000	4280	5,70	191,0	174,0		ПВВ 10
11 ОСТ 34-588-68	219	2000	2360	5,89	203,0	166,0	67,6	ПВВ 11
12 ОСТ 34-588-68		4000	4360	12,0	349,0	275,0		ПВВ 12
13 ОСТ 34-588-68	273	2000	2360	10,0	398,0	241,0	120,9	ПВВ 13
14 ОСТ 34-588-68		4000	4360	20,0	674,0	424,0		ПВВ 14
15 ОСТ 34-588-68	325	2000	2450	14,0	549,0	333,0	167,3	ПВВ 15
16 ОСТ 34-588-68		4000	4450	28,0	931,0	583,0		ПВВ 16
19 ОСТ 34-588-68	426	2000	2748	26,8	1028,0	333,0	313,5	ПВВ 18
20 ОСТ 34-588-68		4000	4748	53,7	1743,0	583,0		ПВВ 19
21 ОСТ 34-588-68	530	2000	2680	41,0	1562,0	333,0	476,4	ПВВ 21
22 ОСТ 34-588-68		4000	4680	83,0	2649,0	583,0		ПВВ 22



Подогреватели водоводяные секционные

предназначены для организации теплообмена в системах отопления, горячего водоснабжения, технологических процессах.

Подогреватели изготавливаются по ОСТ34-588-68 и состоят из одной или нескольких последовательно соединенных между собой секций.



ВОДОНАГРЕВАТЕЛИ типа ВС и ВН встраиваются в систему отопления зданий и сооружений и предназначены для приготовления горячей бытовой воды.

Работа водонагревателя основана на процессе теплообмена между горячей котловой водой и холодной бытовой водой через стенки латунных труб.

ЗАВОД-ИЗГОТОВИТЕЛЬ: ОАО «КИРОВСКИЙ ЗАВОД», г. КИРОВ

КОД по ОКП 49 3261

ТЕХНИЧЕСКИЕ ХАРАКТЕРИСТИКИ

ПОКАЗАТЕЛИ	ВС-114 СКОРОСТНОЙ	ВН-76-1800		
		01	02	-
ТУ	ТУ 4932-035-10836194-01	ТУ 4932-020-10836194-99		
Габаритные размеры, мм	длина	1000	850	850
	ширина (диаметр)	150	100	100
	высота	-	156	306
Масса, кг	22	9	18	27
Присоединительные размеры, мм	системы отопления	G 1 1/4"		
	системы ГВ	G 1/2"		
Тип циркуляции теплоносителя	принудительная или естественная	принудительная (Q _{max} =2.0-4.0 м ³ /ч)		
Производительность (при нагреве бытовой воды на 30-50 ⁰ С и t на выходе из котла 90 ⁰ С), л/час	800-500	790	1100	1800
Цена в рублях с НДС /1.01.04 г./	4248-00	6 698-00		

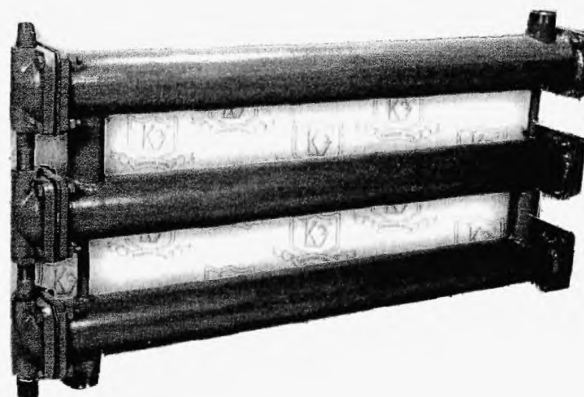
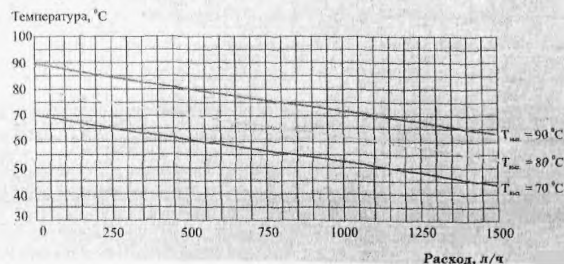
ВС-114

ВС - 114



ВН-76-1800

Зависимость температуры бытовой воды от ее расхода и температуры котловой воды на входе в водонагреватель.



2.2. ПОДОГРЕВАТЕЛИ СКОРОСТНЫЕ ПАРОВО-ВОДЯНЫЕ
2.2.1. ПОДОГРЕВАТЕЛИ ПАРОВО-ВОДЯНЫЕ РАЗБОРНЫЕ типа ППРУ

Лист 1

37

Листов 2

ПОДОГРЕВАТЕЛИ типа ППРУ предназначены для подогрева воды и других нетоксичных и невзрывоопасных жидкостей насыщенным водяным паром. Рекомендуются к применению в системах отопления и горячего теплоснабжения, для подогрева жидкого топлива и других вязких жидкостей, а также в различных технологических установках. Подогреватели выпускаются с длиной трубного пучка 1, 1,5, 2 и 3 метра с двумя, четырьмя или шестью ходами жидкости в трубной системе (модификации II, IV и VI). Относятся к подогревателям со съемной крышкой

МАКСИМАЛЬНОЕ РАБОЧЕЕ ДАВЛЕНИЕ ПАРА - 1,4 МПа, ДАВЛЕНИЕ ВОДЫ 1,6 МПа, ТЕМПЕРАТУРА 200° С.

ЗАВОД-ИЗГОТОВИТЕЛЬ: ООО «БОЙЛЕР», г. ЭЛЕКТРОСТАЛЬ

ТУ 3113-001-39845819-97. КОД по ОКП 31 1356

Тип	A	D	E	F	H	G			Длина трубного пучка, м									J	
						2 ход	4 ход	6 ход	L-1			L-1,5							
									B	C	*F, м ²	Масса, кг	Цена, руб	B	C	*F, м ²	Масса, кг		Цена, руб
ППРУ-114	215	280	114	165	50	32	25	25	1480	Ø50	0,9	66	6 762	1980	1450	1,35	76	7 252	20
ППРУ-159	280	290	159	195	65	32	25	25	1510		1,31	101	8 298	2010		1,96	116	12 422	25
ППРУ-168	280	290	168	195	65	50	32	32	1510		1,81	116	12 411	2010		2,71	133,5	13 493	25
ППРУ-219	335	320	219	230	100	65	50	50	1580		3,82	179	17 434	2080		5,73	210	18 578	32
ППРУ-273	390	335	273	265	125	80	80	65	1625		6,13	257	20 859	2125		9,19	301,7	25 473	40
ППРУ-325	440	395	325	290	150	100	80	80	1740		9,24	359	27 949	2240		13,9	427,5	32 772	50
ППРУ-377	500	420	377	335	200	125	100	80	1815		13	397	36 635	2315		19,5	485,5	43 649	65
ППРУ-426	565	445	426	360	200	150	125	100	1855		17	589	45 187	2355		25,5	693,5	52 718	65
ППРУ-480	615	500	480	385	250	200	125	100	2000		21,9	705	49 723	2500		32,9	851	58 334	80
ППРУ-530	670	500	530	415	250	200	150	125	2000		28	950	86 050	2500		42	1109	98 453	80
ППРУ-630	780	570	630	465	300	250	200	150	2135	40,8	1497	91 287	2635	61,2	1723	109 132	100		

Тип	F	Длина трубного пучка, м														
		L-2					L-2,5					L-3,0				
		B	C	*F, м ²	Масса, кг	Цена, руб	B	C	*F, м ²	Масса, кг	Цена, руб	B	C	*F, м ²	Масса, кг	Цена, руб
ППРУ-114	165	2480	1950	1,8	86	8 117	2980	2450	2,25	96	8 815	3480	2950	2,7	104	9 637
ППРУ-159	195	2510		2,62	131	12 531	3010		3,27	146	13 668	3510		3,93	161	14 225
ППРУ-168	195	2510		3,62	151	14 924	3010		4,52	168,5	16 874	3510		5,43	188	17 574
ППРУ-219	230	2580		7,64	241	19 639	3080		9,55	272	24 200	3580		11,46	299	26 350
ППРУ-273	265	2625		12,3	346,2	28 203	3125		15,32	390	33 057	3625		18,39	413,1	34 202
ППРУ-325	290	2740		18,5	496	37 066	3240		23,1	564,5	41 344	3740		27,72	590	45 650
ППРУ-377	335	2565		26	573,5	50 505	3565		32,47	661,5	57 530	3565		38,97	762	64 540
ППРУ-426	360	2855		34	798	60 249	3355		42,45	902,5	67 919	3855		50,94	1117	75 591
ППРУ-480	385	3000		43,8	997	66 871	3500		54,75	1143	75 481	4000		65,7	1257,3	84 019
ППРУ-530	415	3000		56,1	1268	110 876	3500		70,07	1427	123 260	4000		84,09	1577,1	135 786
ППРУ-630	465	3135	81,6	1949	126 890	3635	102	2175	158 613	4135	122,4	2396,2	176 383			

* площадь нагрева (м²); L – длина трубного пучка (м)

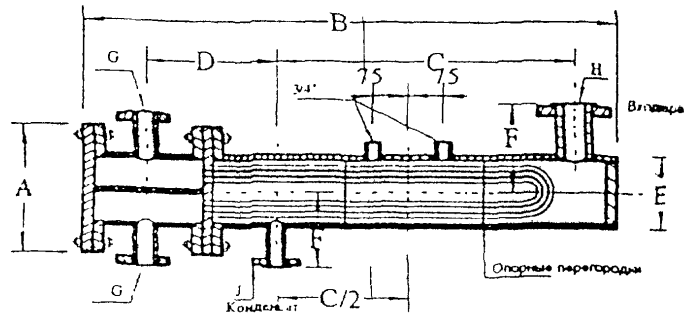
В комплект поставки с подогревателями по желанию заказчика могут быть включены манометр с 3-х ходовым краном, кран воздушника, ответные фланцы, метизы и прокладки

ПРИМЕР УСЛОВНОГО ОБОЗНАЧЕНИЯ ПОДОГРЕВАТЕЛЯ

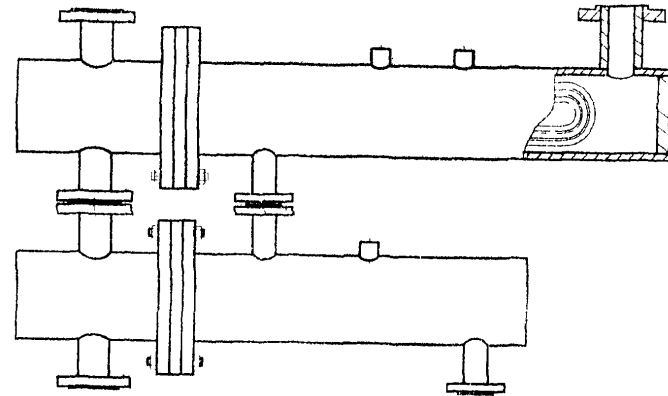
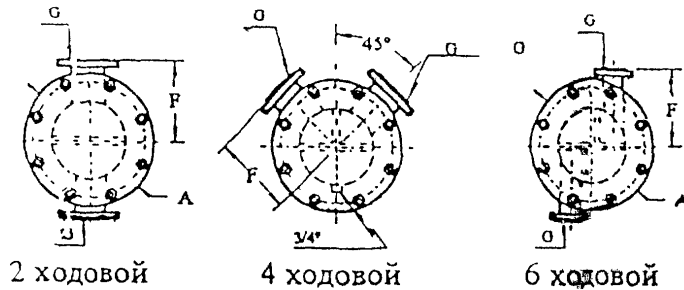
ПВРУ 168x1,0-1,0-II, где

ПВРУ - паро-водяной, 168 - диаметр корпуса (мм);

1,0 - длина трубного пучка (м), 1,0 - рабочее давление (МПа), II - число ходов



**Блок пароводяного подогревателя типа ПВРУ
с охладителем конденсата типа ПВРУ**



ПОДОГРЕВАТЕЛИ типа ПП1 и ПП2 предназначены для нагрева воды в тепловых сетях, нагрева воды в системах горячего водоснабжения и отопления насыщенным паром от паропроводов низкого давления или паровых котлов

Подогреватели изготавливаются с плавающей головкой. Трубная система изготавливается из латуни марки Л68, детали и сборные единицы подогревателей изготовлены из материалов и полуфабрикатов предусмотренных «Правилами устройства и безопасной эксплуатации сосудов, работающих под давлением», утвержденными Госгортехнадзором

ЗАВОД-ИЗГОТОВИТЕЛЬ: ООО «ПРОМЭНЕРГО СБЫТ», г. МОСКВА

ГОСТ 27590-88, КОД по ОКП 31 1356

СЕРТИФИКАТ СООТВЕТСТВИЯ № РОСС RU АЯ04 В07248

МОССТРОИСЕРТИФИКАЦИЯ № RU МСС 022 779 3 ПР 3.4419

Условное обозначение: 1 - тип подогревателя; 2 - площадь поверхности теплообмена, м²;
 XXX-XXX-X-X-XXX(XX) 3 - давление греющего пара, МПа; 4 - число ходов сетевой воды, шт.;
 1 2 3.4 5 5 - вид климатического исполнения.

Пример условного обозначения

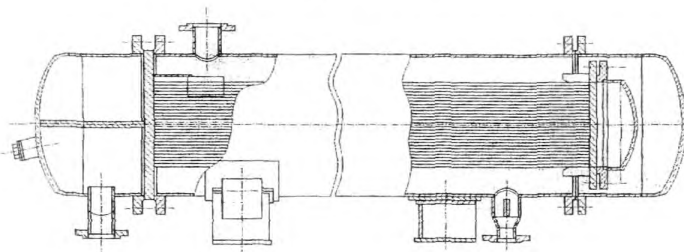
подогревателя пароводяного с эллиптическими днищами, площадью поверхности теплообмена 53,9 м², с давлением греющего пара 0,7 МПа, двухходового по сетевой воде, климатического исполнения У4: **ПП1-53-0,7-2-У4**

Технические характеристики:

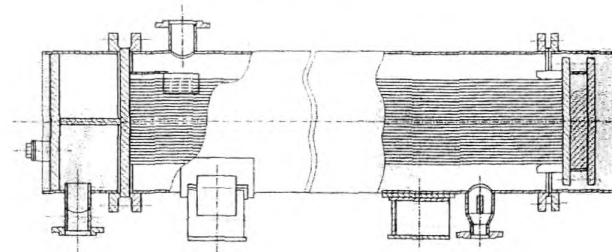
Обозначение	Площадь поверхности нагрева, м ²	Теплопроизводительность, Гкал/час	Кол-во трубок, шт	Диаметр корпуса, мм	Общая длина, мм	Масса, кг	Возможность изготовления трубного пучка	
ПП1-21-0,2-2	21,2	1,99	232	530	2785	900	+	
ПП1-32-0,7-2 (4)	32,0	5,57 (3,88)	232	530	3785	1090	+	
ПП1-35-0,2-2	35,3	3,38	392	630	2885	1290	+	
ПП1-53-0,7-2 (4)	53,9	9,20 (6,55)	392	630	3835	1565	+	
ПП1-76-0,7-2 (4)	76,8	13,20 (9,40)	560	720	3985	2000	по запросу	
ПП1-108-0,7-2 (4)	108,0	18,10 (13,30)	792	820	4135	2600	по запросу	
ПП2-6-0,2-2	6,3	0,585	68	325	2606	390	+	
ПП2-9-0,7-2 (4)	9,5	1,63 (1,13)	68	325	3606	485	+	
ПП2-11-0,2-2	11,4	1,07	124	426	2650	600	+	
ПП2-16		отсутствует в стандарте						по запросу
ПП2-17-0,7-2 (4)	17,2	2,98 (2,08)	124	426	3650	730	+	
ПП2-24	24,4	-	176	-	-	-	+	

Подогреватели пароводяные

Тип ПП1



Тип ПП2



Рекомендации по выбору типоразмера подогревателя

Требуемый размер подогревателя определяется заданным тепловым потоком или расходом нагреваемой сетевой воды и температурным режимом его работы. Выбор подогревателя рекомендуется производить по графику зависимости теплового потока от расхода нагреваемой сетевой воды при нагреве её по температурным графикам теплосети 70/150°C, 70/130°C, 70/95°C.

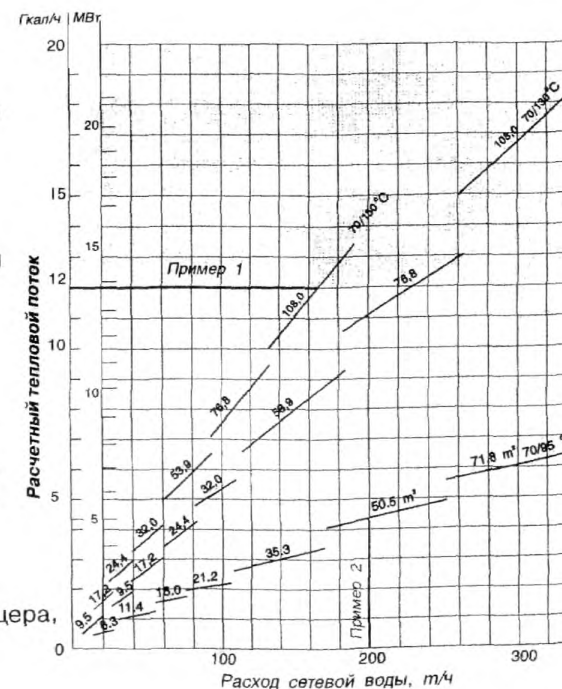
Пример 1:

Выбор подогревателя для температурного графика 70/150°C с тепловым потоком 12 Гкал/ч (13,92 МВт). Из точки, соответствующей 12 Гкал/ч, проводим горизонтальную линию до пересечения с линией температурного графика 70/150°C. Точке пересечения соответствует цифра 108 м², что соответствует подогревателю ПП1-108-0,7-4.

Пример 2:

Выбор подогревателя для температурного графика 70/95°C с расходом нагреваемой воды 200 т/ч. Из точки соответствующей 200 т/ч проводим вертикальную линию до пересечения с линией температурного графика 70/95°C. Точке пересечения соответствует цифра 50,5 м², что соответствует подогревателю ПП1-50-0,2-2.

Примечание: Комплект монтажных частей подогревателей (штуцера, арматура, опоры) поставляются по отдельному заказу.



ПОДОГРЕВАТЕЛИ ПАРОВО-ВОДЯНЫЕ типа ПП1 и ПП2

Лист 3

41

Листов 9

ПОДОГРЕВАТЕЛИ типа ПП1 и ПП2 предназначены для нагрева воды в системах теплоснабжения, отопления и горячего водоснабжения, работающих по наиболее распространенным графикам температурного регулирования 70°/150°; 70°/130°; 70°/95° и 95°/60° С.

Первичный теплоноситель – пар давлением 0,7 МПа (7 кг/с/см²) для подогрева воды до 130° и 150° и давлением 0,2 МПа (2 кг/с/см²) для подогрева воды до 90° и 60° Давление воды не должно быть выше 1,6 МПа (16 кг/с/см²) Для температурного режима 70°/150° используются 4-х ходовые подогреватели, а для остальных режимов - 2-х ходовые. Во избежания вскипания воды ее давление в подогревателях должно быть не менее чем на 0,1 МПа (1 кг/с/см²) выше давления пара

ЗАВОД-ИЗГОТОВИТЕЛЬ: ООО «БОЙЛЕР», г. ЭЛЕКТРОСТАЛЬ

ОСТ 108.271.105-76

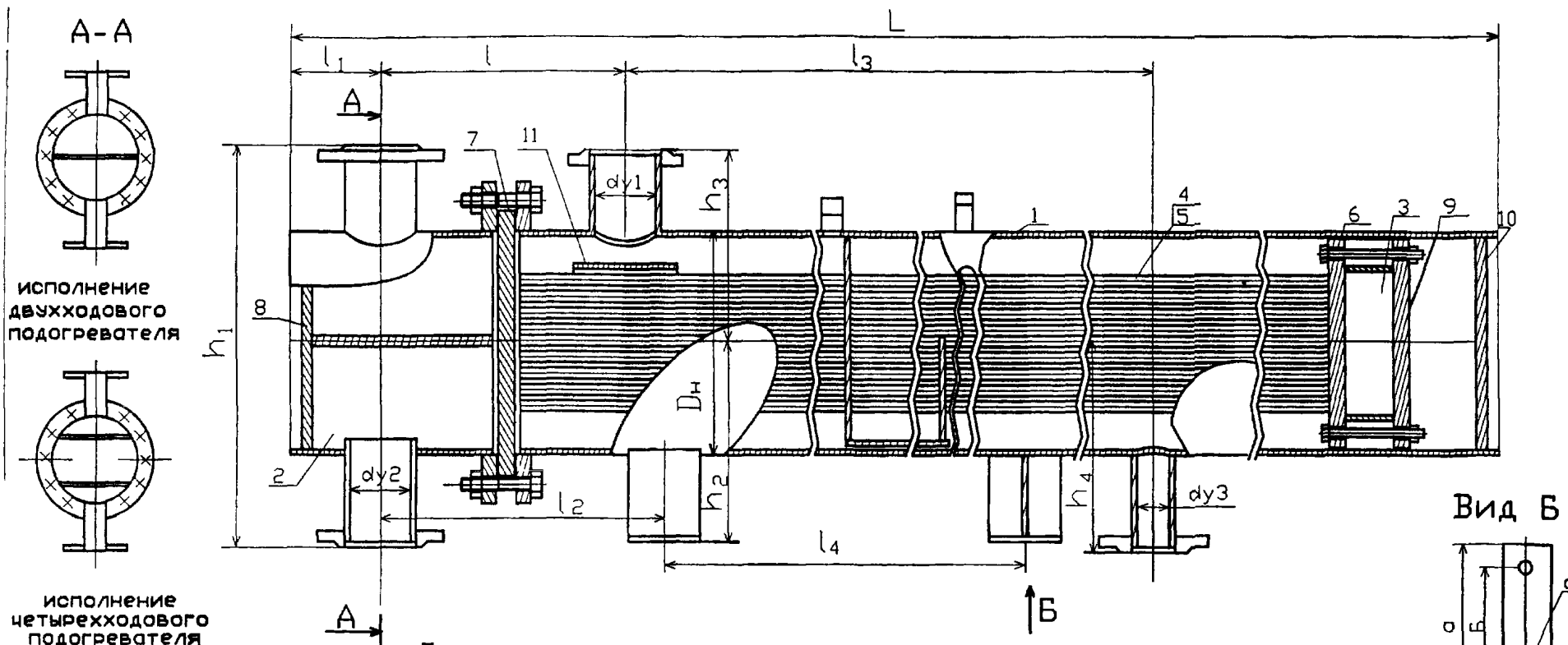
Обозначение	Цена в рублях с НДС /1 01 04 г /		Обозначение	Цена в рублях с НДС /1 01 04 г /	
	подогреватель	трубный пучок		подогреватель	трубный пучок
ПП2-6-2-II	18 250	13 700	ПП1-32-7-IV	63 450	47 600
ПП2-9-7-II	21 700	16 300	ПП1-35-2-IV	80 500	60 400
ПП2-11-2-II	29 850	22 400	ПП1-53-7-II	102 800	77 000
ПП2-17-7-II	37 150	27 850	ПП1-53-7-IV	102 900	77 000
ПП1-21-2-II	52 200	39 200	ПП2-24-7-II	63 550	47 600

ЗАВОД-ИЗГОТОВИТЕЛЬ: ОАО «САТЭКС», г. МОСКВА

ГОСТ 28679-90, ТУ 4933-001-05108104-97

СЕРТИФИКАТ СООТВЕТСТВИЯ № РОСС RU.АЯ04.В08771

Тип подогревателя		Площадь поверхности нагрева, S, м ²	Номинальная теплопроизводительность, Q, Гкал/ч	Диаметр корпуса, мм	Количество трубок, шт	Длина трубок, мм	Давление греющего пара, МПа (кг/с/см ²)	Число ходов по воде, шт	Расход воды номинальный, Gb, т/ч	Длина, мм	Масса, кг	Подогреватели для отопления и горячего водоснаб		Трубная система для подогревателей (пучок)	
с эллиптическим днищем	с плоским днищем											цена, руб с НДС и налога с прод	цена, руб с НДС	масса, кг	
Температурный график 70°/150° С															
	ПП2-9-7IV	9,5	1,13	325	68	3000	0,7 (7)	4	16,1	3550	485	27 258	18 880	115	
	ПП2-17-7IV	17,2	2,08	426	124				29,4	3575	745	47 082	33 394	215	
	ПП2-24-7IV	24,4	2,94	480	176				41,7	3830	929	73 160	58 823	299	
ПП1-32-7IV		32	3,88	530	232				55	3785	1090	80 358	54 988	392	
ПП1-53-7IV		53,9	6,55	630	392	93	3915	1584	125 552	88 500	658				
Температурный график 70°/130° С															
	ПП2-9-7II	9,5	1,63	325	68	3000	0,7 (7)	2	32,4	3550	485	26 786	18 644	115	
	ПП2-17-7II	17,2	2,98	426	124				69	3575	745	46 610	33 276	215	
	ПП2-24-7II	24,4	4,22	480	176				83,5	3830	931	71 980	58 587	299	
ПП1-32-7II		32	5,57	530	232				110,5	3785	1089	80 004	54 044	392	
ПП1-53-7II		53,9	9,2	630	392	182	3915	1583	125 139	87 969	658				
Температурный график 70°/130° С															
	ПП2-6-2II	6,3	0,583	325	68	2000	0,2 (2)	2	29,2	2550	390	22 538	16 107	82	
	ПП2-11-2II	11,4	1,07	426	124				53,4	2575	600	37 760	26 550	157	
	ПП2-16-2II	16	1,52	480	176				76	2650	755	59 826	35 990		
ПП1-21-2II		21,2	1,99	530	232				103,5	2785	900	65 726	41 890	284	
ПП1-35-2II		35,3	3,38	630	392	---	2885	1290	100 359	67 968	481				

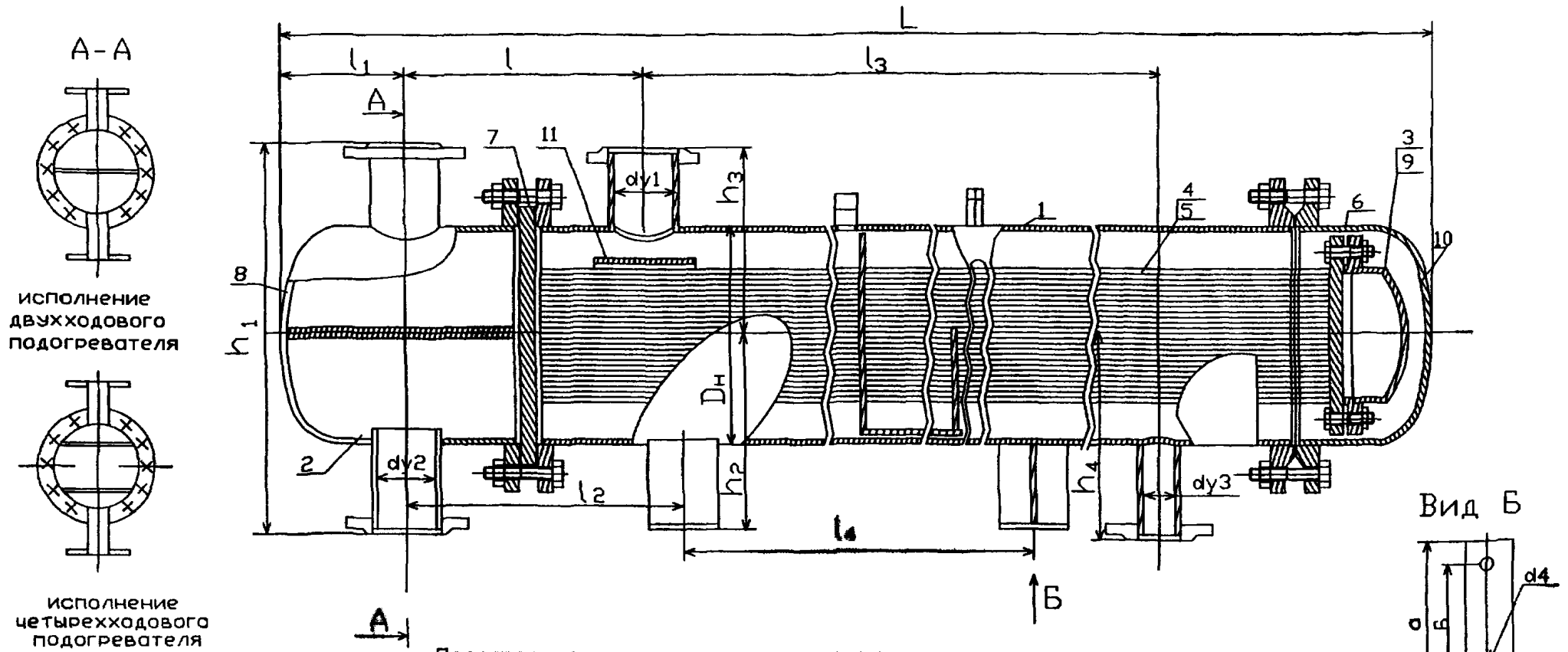


Подогреватель пароводяной с плоскими днищами

- 1 корпус
- 2 камера водяная передняя
- 3 камера водяная задняя
- 4 система трубная
- 5 трубы теплообменные
- 6 доска трубная задняя
- 7 доска трубная передняя
- 8 днище камеры передней
- 9 днище камеры задней
- 10 днище корпуса
- 11 отбойный лист

Габаритные и присоединительные размеры

Обозначение по ГОСТ 28679-90	мм.																				масса кг
	D_n	d_{y1}	d_{y2}	d_{y3}	d_4	L	l	l1	l2	l3	l4	h1	h2	h3	h4	a	б	в			
ПП2-6,3-0,2-2	325	100	100	50	27	2550	556	150	460	1300	1100	586	288	293	340	390	330	120	350		
ПП2-9,5-0,7-2	325	100	100	50	27	3550	556	150	545	2300	2000	586	288	293	340	390	330	120	440		
ПП2-9,5-0,7-4	325	100	100	50	27	3550	556	150	545	2300	2000	586	288	293	340	390	330	120	450		
ПП2-11,4-0,2-2	426	150	100	50	27	2575	562	150	470	1300	1100	696	348	348	348	390	330	120	484		
ПП2-17,2-0,7-2	426	150	100	50	27	3575	562	150	545	2300	2000	696	348	348	348	390	330	120	614		
ПП2-17,2-0,7-4	426	150	100	50	27	3575	562	150	545	2300	2000	696	348	348	348	390	330	120	624		



исполнение двухходового подогревателя

исполнение четырехходового подогревателя

Подогреватель пароводяной с эллиптическими днищами:

- 1 корпус
- 2 камера водяная передняя
- 3 камера водяная задняя
- 4 система трубная
- 5 трубы теплообменные
- 6 доска трубная задняя
- 7 доска трубная передняя
- 8 днище камеры передней
- 9 днище камеры задняя
- 10 днище корпуса
- 11 отбойный лист

Габаритные и присоединительные размеры

Обозначение по ГОСТ 28679-90	мм.																			масса кг
	D _н	Р	d _{у1}	d _{у2}	d _{у3}	d ₄	L	l	l ₁	l ₂	l ₃	l ₄	Р	h ₁	h ₂	h ₃	h ₄	а	б	
ПП1-21,2-0,2-2	530	200	125	80	27	2785	607	318	590	1300	1100	840	440	420	440	390	330	120	860	
ПП1-32-0,7-2	530	200	125	80	27	3785	607	318	590	2300	2000	840	440	420	440	390	330	120	1045	
ПП1-32-0,7-4	530	200	125	80	27	3785	607	318	590	2300	2000	840	440	420	440	390	330	120	1064	
ПП1-35,3-0,2-2	630	250	150	80	27	2885	655	322	560	1300	1100	1000	490	500	518	390	330	120	1017	
ПП1-53,9-0,7-2	630	250	150	80	27	3885	655	322	640	2300	2000	1000	490	500	518	390	330	120	1294	
ПП1-53,9-0,7-4	630	250	150	80	27	3885	655	322	640	2300	2000	1000	490	500	518	390	330	120	1322	

ПОДОГРЕВАТЕЛИ ПАРО-ВОДЯНЫЕ типа ПП1 и ПП2

Лист 6

Листов 9

44

ПОДОГРЕВАТЕЛИ типа ПП1 и ПП2 предназначены для нагрева воды, с рабочим давлением 1,57 МПа, паром, с максимальной температурой 250⁰ С в системах отопления, горячего водоснабжения, технологических процессах.

ЗАВОД-ИЗГОТОВИТЕЛЬ: ОАО «САРЭНЕРГОМАШ», г. САРАТОВ

ГОСТ 28679-90, КОД по ОКП 31 1356

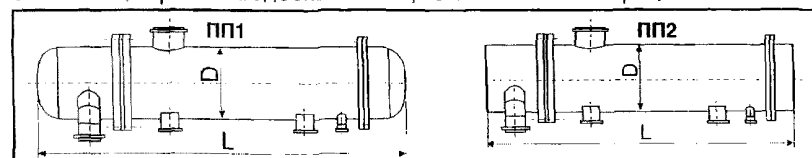
Технические характеристики

Обозначение	Температура воды, °С	Расход воды, т/ч	Поверхность нагрева, м ²	Теплопроизводительность, кВт		D, мм	L, мм	Масса, кг	Цена, руб с НДС	
				гладкие трубы	профил. трубы				подогрев.	пучка
ПП2-9-7-IV	70/150	16,1	9,5	1314,20	1577,04	325	3550	507	27 200	18 600
ПП1-17-7-IV		29,4	17,2	2419,04	2902,85	426	3683	796		
ПП1-24-7-IV		41,7	24,4	3419,22	4103,06	480	3750	925		
ПП1-32-7-IV		55	32	4512,44	5414,93	530	3785	1125	80 000	54 500
ПП1-53-7-IV		93	53,9	7617,65	9141,18	630	3855	1656	125 000	88 000
ПП1-76-7-IV		133	76,8			720	3986	2037	240 000	165 000
ПП1-108-7-IV		188	108			820	4135	2660	300 000	210 000
ПП2-9-7-II	70/130	32,4	9,5	1895,70	2274,84	325	3550	503	22 500	16 000
ПП1-17-7-II		59	17,2	3465,74	4158,89	426	3683	791		
ПП1-24-7-II		83,5	24,4	4907,86	5889,43	480	3750	930		
ПП1-32-7-II		110,5	32	6417,91	7773,49	530	3785	1138	65 200	41 300
ПП1-53-7-II		182	53,9	10699,6	12839,5	630	3855	1650	100 300	67 600
ПП1-76-7-II		261	76,8			720	3986	2024		
ПП1-108-7-II		358	108			820	4135	2699	300 015	215 000
ПП2-6-2-II	70/95	29,2	6,3	680,35	816,42	325	2550	410	22 500	16 000
ПП1-11-2-II		53,4	11,4	1244,41	1493,29	426	2683	643	37 200	26 000
ПП1-16-2-II		76	16	1767,76	2121,31	480	2765	761	59 500	35 000
ПП1-21-2-II		103,5	21,2	2314,37	2777,25	530	2785	933	65 200	41 300
ПП1-35-2-II		169	35,2	4717,13	4959,13	630	2885	1369	100 200	67 200
ПП1-50-2-II		251	50			720	2986	1636		
ПП1-71-2-II		342	71			820	3153	2187		



Подогреватели пароводяные

предназначены для нагрева воды, с рабочим давлением 1,57 МПа, паром, с максимальной температурой 250 °С в системах отопления, горячего водоснабжения, технологических процессах.



ПОДОГРЕВАТЕЛИ ПАРОВО-ВОДЯНЫЕ типа ПП1 и ПП2

Лист 7

45

Листов 9

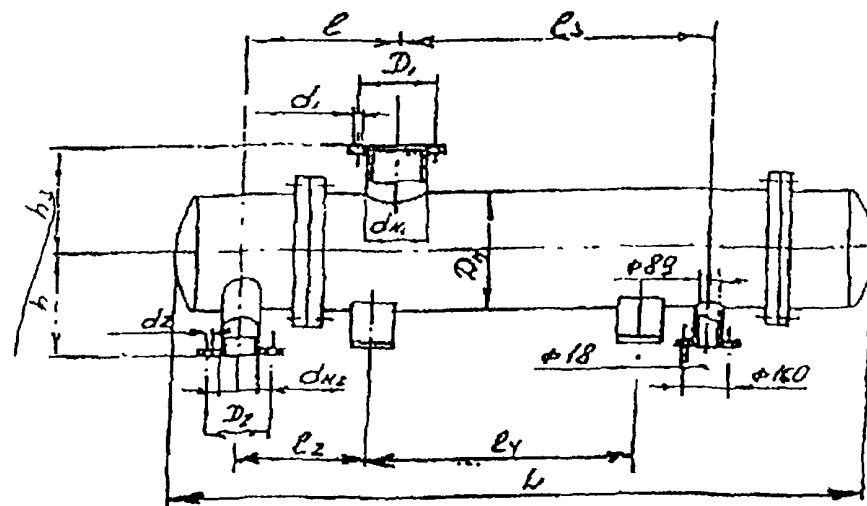
ЗАВОД-ИЗГОТОВИТЕЛЬ: ЗАО «ЗАВОД ЭНЕРГООБОРУДОВАНИЯ» г. ЛЮБЕРЦЫ

ТУ 4933-003-00299720-01, КОД по ОКП 31 1356

Технические характеристики

Обозначение	Длина трубной системы, мм	Температурный график, °С		Рабочее давление, МПа		Температура греющ. пара, °С	Расчетный тепловой поток, МВт		Расход нагреваемой воды, т/ч		Кол-во труб, шт	Поверхность нагрева, м ²	Масса, кг	Цена в рублях с НДС /17 03 2003 г /	
		2-х ходовой	4-х ходовой	нагрев. воды	греющ. пара		2-х ходовой	4-х ходовой	2-х ходовой	4-х ходовой				Подогревателя	трубной системы
ПП2-6-0,7-II	2000		-			200	0,68	-	29,2	-	68	6,3	390	24402	16284
ПП2-11-0,7-II							1,24	-	53,4	-	124	11,4	600	40914	26754
ПП2-16-0,7-II							1,76	-	76,0	-	176	16,0	755		
ПП2-9-0,7-II, IV	3000	70/130	70/150	1,0	0,7	200	1,89	1,31	32,4	16,1	68	9,5	485	29130, 29562	18864, 19128
ПП2-17-0,7-II, IV							3,45	2,41	59,0	29,4	124	17,2	730	50514, 50988	33438, 33600
ПП2-24-0,7-II, IV							4,90	3,41	83,5	41,7	176	24,4	915		
ПП1-21-0,7-II	2000		-				2,29	-	103,5	-	232	21,2	900	70806	42870
ПП1-35-0,7-II	3000	70/150				200	3,92	-	169,0	-	392	35,3	1290	107022	68580
ПП1-32-0,7-II, IV							6,46	4,50	110,5	55,0	232	32,0	1090	85722, 86094	54864, 55206
ПП1-53-0,7-II, IV							10,58	7,61	182,0	93,0	392	53,9	1565	132990, 133488	88530, 88890
ПП1-76-0,7-II, IV*							15,30	10,91	261,0	133,0	560	76,8	2000	176226, 176886	124884, 125442

Обозначение	Конструктивные характеристики, мм													
	L	DN	h	l	l ₂	l ₃	l ₄	D ₁	D ₂	d _{n1}	d _{n2}	d ₁	d ₂	h ₃
ПП2-6-0,7-II	2550	325	340	556	565	1235	1080	180	180	108	108	18	18	293
ПП2-9-0,7-II, IV	3550					2235	1980							413
ПП2-11-0,7-II	2575					1235	1080							440
ПП2-17-0,7-II, IV	3575	426	370	562	610	2235	1980	240	210	159	133	23	23	477
ПП2-16-0,7-II	2630	1235	1080	526										
ПП2-24-0,7-II, IV	3630	480	417	605		2235	1980							295
ПП1-21-0,7-II	2785	530	440	607	660	1235	1080	295	273	273	273	27	27	570
ПП1-32-0,7-II, IV	3785					2235	1980							526
ПП1-35-0,7-II	2885					1235	1080							570
ПП1-53-0,7-II, IV	3885	630	516	655	660	2235	1980	350	355	273	273	27	27	570
ПП1-76-0,7-II, IV*	4015	720	556	745		2100	1900							295



* Изготавливаются согласно ОСТ 108 271.105-76

ПОДОГРЕВАТЕЛИ типа ПП1 предназначены для нагрева воды от паровых котельных для систем горячего водоснабжения.

Рабочее давление греющего пара не должно превышать 1,0 МПа, при температуре не выше 250⁰С, давление воды не должно превышать 1,6МПа, при температуре не выше 200⁰С. Подогреватели изготавливаются с эллиптическим днищем

ЗАВОД-ИЗГОТОВИТЕЛЬ: ОАО «НИЖНЕТУРИНСКИЙ МАШИНОСТРОИТЕЛЬНЫЙ ЗАВОД «ВЕНТА», /ОАО «ВЕНТА», г. НИЖНЯЯ ТУРА

ОСТ 108.271.105-76, КОД по ОКП 31 1356

ТЕХНИЧЕСКАЯ ХАРАКТЕРИСТИКА

Обозначение подогревателя	Площадь поверхности нагрева, м ²	Теплопроизводительность номинальная, Гкал/ч	Площадь сечения, м ²		Диаметр корпуса, мм	Кол-во трубок, шт	Длина трубок, мм.	Давление греющего пара, МПа	Число ходов по воде	Расход воды номинальный, т/час	Масса, кг
			межтрубного пространства	для прохода воды							
Подогреватели пароводяные двухходовые, температурный график 70/95⁰С											
ПП1-6-0,2-II	6,3	0,585	0,061	0,0052	325	68	2000	0,2	2	29,2	380
ПП1-11-0,2-II	11,4	1,07	0,108	0,0096	426	124				53,4	570
ПП1-16-0,2-II	16,0	1,52	0,135	0,0136	480	176				76,0	710
ПП1-21-0,2-II	21,2	1,99	0,162	0,0180	530	232				103,5	900
ПП1-35-0,2-II	35,3	3,38	0,219	0,0302	630	392				169,0	1290
Подогреватели пароводяные двухходовые, температурный график 70/130⁰С											
ПП1-9-0,7-II	9,5	1,63	0,061	0,0052	325	68	3000	0,7	2	32,4	470
ПП1-17-0,7-II	17,2	2,98	0,108	0,0096	426	124				59,0	700
ПП1-24-0,7-II	24,4	4,22	0,135	0,0136	480	176				83,5	870
ПП1-32-0,7-II	32,0	5,57	0,162	0,0180	530	232				110,5	1090
ПП1-53-0,7-II	53,9	9,2	0,219	0,0302	630	392				182,0	1565
Подогреватели пароводяные четырехходовые, температурный график 70/150⁰С											
ПП1-9-0,7-IV	9,5	1,13	0,061	0,0026	325	68	3000	0,7	4	16,1	470
ПП1-17-0,7-IV	17,2	2,08	0,108	0,0048	426	124				29,4	700
ПП1-24-0,7-IV	24,4	2,94	0,135	0,0068	480	176				41,7	870
ПП1-32-0,7-IV	32,0	3,88	0,162	0,0090	530	232				55,0	1090
ПП1-53-0,7-IV	53,9	6,55	0,219	0,0151	630	392				93,0	1565

ПОДОГРЕВАТЕЛИ

Тип подогревателя	Отпускная цена	Тип подогревателя	Отпускная цена
ПАРОВОДЯНЫЕ			
ПП1-6-2-II	23 460	ПП1-32-7-II	65 040
ПП1-11-2-II	31 920	ПП1-53-7-II	96 240
ПП1-16-2-II	37 740	ПП1-9-7-IV	26 790
ПП1-21-2-II	52 680	ПП1-17-7-IV	39 150
ПП1-35-2-II	76 860	ПП1-24-7-IV	55 560
ПП1-9-7-II	26 130	ПП1-32-7-IV	65 760
ПП1-17-7-II	38 520	ПП1-53-7-IV	98 700
ПП1-24-7-II	54 900		

ОАО «ВЕНТА»

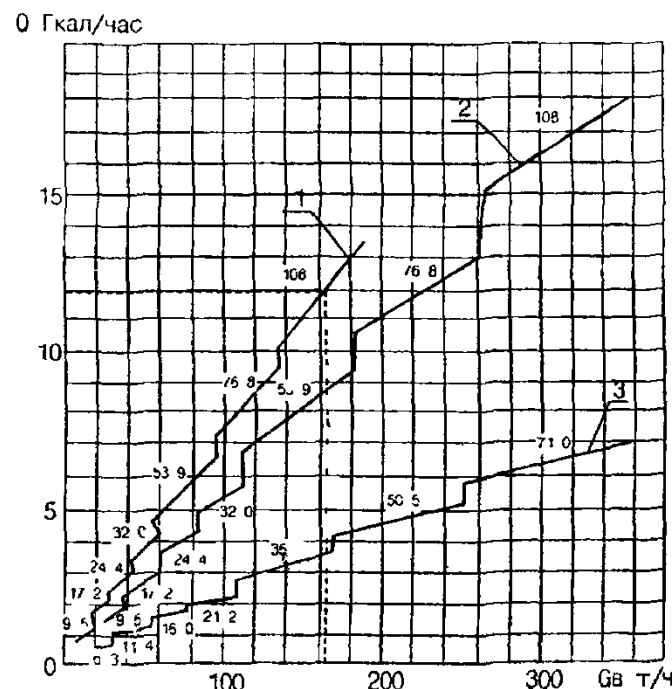
с 12.02.2003.

Цены указаны с учетом НДС

РЕКОМЕНДАЦИИ ПО ВЫБОРУ ПАРОВОДЯНЫХ ПОДОГРЕВАТЕЛЕЙ

Требуемый типоразмер подогревателя определяется заданной теплопроизводительностью или расходом сетевой воды и температурным графиком работы тепловой сети

Выбор подогревателя по ОСТ 108 271 105-76 рекомендуется производить по графику зависимости теплопроизводительности Q от расхода подогреваемой воды Gв при нагреве воды по температурным графикам 70/150°C 70/130°C 70/95°C



Числа нанесенные на график обозначают величины площади поверхностей нагрева подогревателей

Пример 1

Выбор подогревателя для температурного графика 70/150°C теплопроизводительностью 12 Гкал/ч. Из точки соответствующей теплопроизводительности 12 Гкал/ч, проводим горизонтальную линию до пересечения с линией температурного графика 70/150°C. Точке пересечения соответствует цифра 108 т.е. при заданных параметрах нужен подогреватель с поверхностью нагрева 108 м²

Пример 2

Выбор подогревателя для температурного графика 70/95°C. При расходе нагреваемой воды 200 т/ч. Из точки 200 на оси расхода воды Gв проводим вертикальную линию до пересечения с линией температурного графика 70/95°C. Точке пересечения соответствует цифра 50,5 т.е. при заданных параметрах нужен подогреватель с поверхностью нагрева 50,5 м²

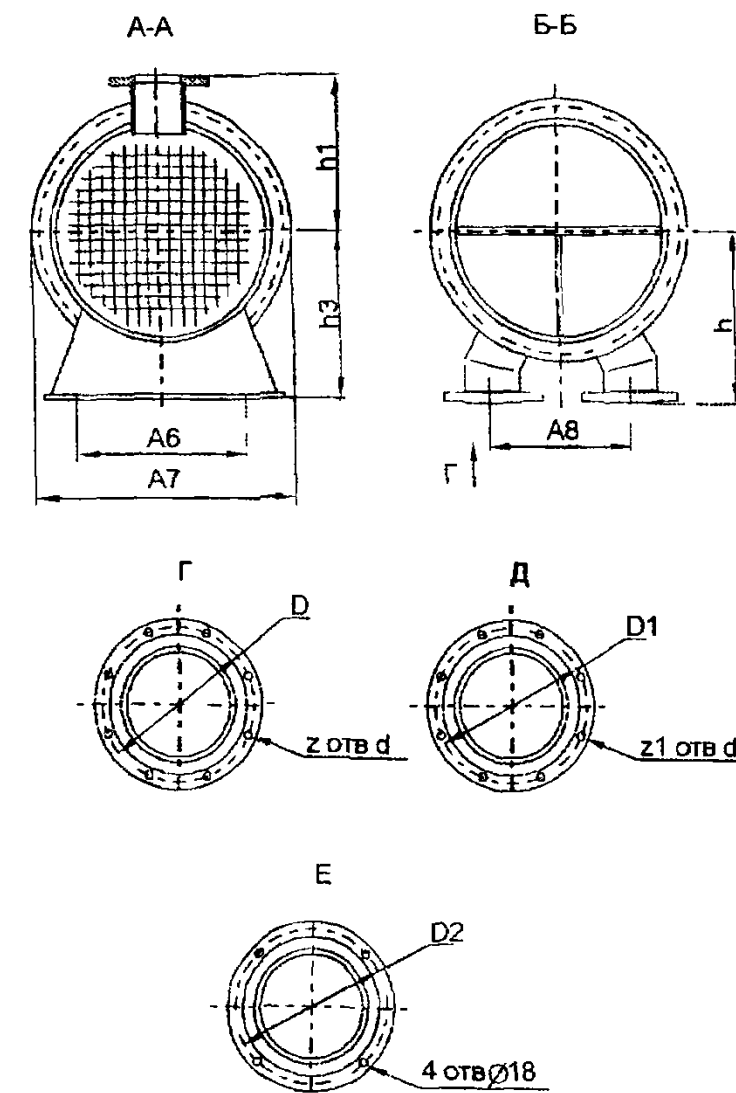
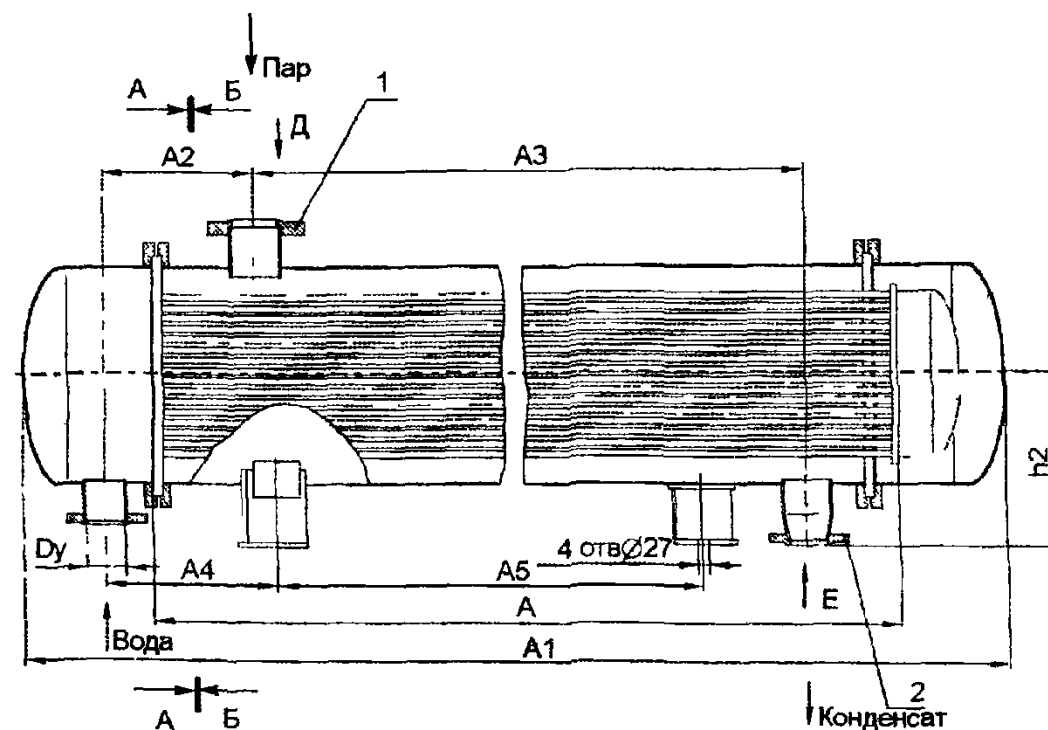
Q теплопроизводительность Гкал/ч

Gв - расход подогреваемой воды т/ч

1-при нагреве воды по температурному графику 70/150°C

2 при нагреве воды по графику 70/130°C

3-при нагреве воды по графику 70/95°C



ГАБАРИТНЫЕ И ПРИСОЕДИНИТЕЛЬНЫЕ РАЗМЕРЫ

Типоразмер подогревателя	A	A1	A2	A3	A4	A5	A6	A7	A8	h	h1	h2	h3	D	D1	D2	Dy	d	d1	z	z1	Обозначение фланцев по ГОСТ 12820-80		
																						1	2	
Двухходовой																								
ПП1-6-0 2-II		2606	556		460			460	250	340	293	293	288	180	180	125	100	18	18	8	8	1-100-10	1-50-10	
ПП1-11-0,2-II		2650	562		470		330	580	292	370	413	348	348	210	240	125	125	18	23	8	8	1-150-10	1-50-10	
ПП1-16-0 2-II	2000	2720	605	1300	510	1100		640	330	417	440	375	385	240	240	125	150	23	23	8	8	1-150-10	1-50-10	
ПП1-21-0,2-II		2785	607		510		380	710	355	440	477	420	440	295	295	160	150	23	23	12	8	1-200-10	1-80-10	
ПП1-35-0,2-II		2885	655		560		450	840	440	516	526	500	490	295	350	160	200	23	23	12	12	1-250-10	1-80-10	
ПП1-9-0 7-II		3606	556		545			460	250	340	293	293	288	180	180	125	100	18	18	8	8	1-100-10	1-50-10	
ПП1-17-0,7-II		3650	565		545		330	580	292	370	413	348	348	210	240	125	125	18	23	8	8	1-150-10	1-50-10	
ПП1-24-0,7-II	3000	3720	605	2300	590	2000		640	330	417	440	375	385	240	240	125	150	23	23	8	8	1-150-10	1-50-10	
ПП1-32-0 7-II		3785	607		590		380	710	355	440	477	420	440	295	295	160	150	23	23	12	8	1-200-10	1-80-10	
ПП1-53-0 7-II		3885	655		640		450	840	440	516	526	500	490	295	350	160	200	23	23	12	12	1-250-10	1-80-10	
Четырехходовой																								
ПП1-9-0 7-IV		3606	556		545			460	250	340	293	293	288	180	180	125		18	18	8	8	1-100-10	1-50-10	
ПП1-17-0 7-IV		3650	565		545		330	580	300	385	413	348	348	180	240	125	100	18	23	8	8	1-150-10	1-50-10	
ПП1-24-0 7-IV	3000	3720	605	2300	590	2000		640	325	405	440	375	385	180	240	125		18	23	8	8	1-150-10	1-50-10	
ПП1-32-0 7-IV		3785	607		590		380	710	345	415	477	420	440	210	295	160	125	18	23	8	8	1-200-10	1-80-10	
ПП1-53-0 7-IV		3885	655		640		450	840	405	480	526	500	490	240	350	160	150	23	23	8	12	1-250-10	1-80-10	

2.3. ВОДОПОДОГРЕВАТЕЛИ ЕМКОСТНЫЕ
2.3.1. ВОДОПОДОГРЕВАТЕЛИ ЕМКОСТНЫЕ ПАРОВОДЯНЫЕ типа ВПЕ (аналог СТД)

Лист 1
Листов 1

48

ВОДОПОДОГРЕВАТЕЛИ ЕМКОСТНЫЕ ПАРОВОДЯНЫЕ типа ВПЕ (аналог СТД) предназначены для подогрева воды в системах горячего водоснабжения с периодическим разбором нагретой воды

ЗАВОД-ИЗГОТОВИТЕЛЬ: ЗАО «ЗАВОД ЭНЕРГООБОРУДОВАНИЯ» г. ЛЮБЕРЦЫ

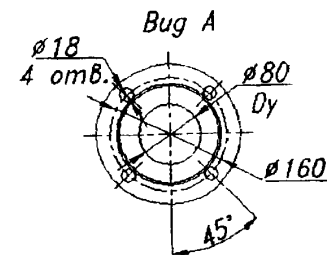
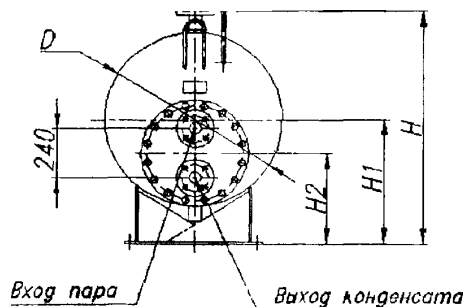
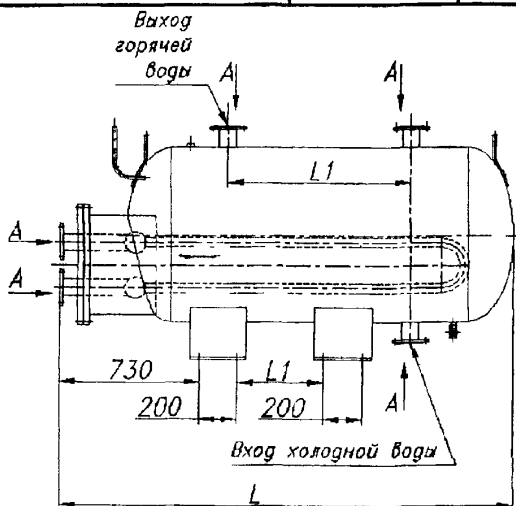
ТУ 4933-014-00299720-01, КОД по ОКП 49 3322

Технические характеристики

Показатели	ВПЕ-0,4 (СТД-3073)	ВПЕ-0,64 (СТД-3074)	ВПЕ-1 (СТД-3068)	ВПЕ-1,6 (СТД-3069)	ВПЕ-2,5 (СТД-3070)	ВПЕ-4 (СТД-3071)
Рабочий объем, м ³	0,4	0,64	1,0	1,6	2,5	4,0
Площадь поверхности теплообмена, м ²	0,475	0,76	1,3	2,06	3,16	4,87
Температура греющего пара, °С	150					
Температура нагреваемой воды, °С	75					
Число трубок, шт	2	2	3	3	4	4
Цена в рублях с НДС /1 03 04 г/			46 200	57 136	68 310	81 835

Конструктивные характеристики, мм

Показатели	ВПЕ-0,4 (СТД-3073)	ВПЕ-0,64 (СТД-3074)	ВПЕ-1 (СТД-3068)	ВПЕ-1,6 (СТД-3069)	ВПЕ-2,5 (СТД-3070)	ВПЕ-4 (СТД-3071)
Наружный диаметр корпуса D, мм	720	720	920	920	1220	1220
Высота подогревателя Н, мм	1450	1450	1710	1710	2010	2100
Длина подогревателя L, мм	1535	2165	2360	3460	3065	4430
Размер L ₁ , мм	410	410	950	2050	1160	2800
Размер Н ₁ , мм	657			790		
Размер Н ₂ , мм	480					
Масса, кг	355	504	621	892	1755	2872

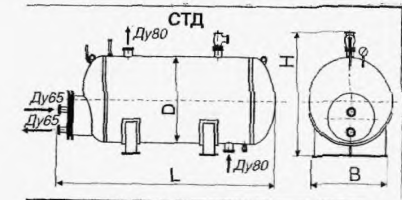
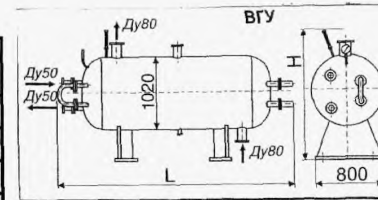


ВОДОПОДОГРЕВАТЕЛИ ЕМКОСТНЫЕ ПАРОВЫЕ типа СТД предназначены для подогрева воды от 50⁰С до 70⁰С в системе горячего водоснабжения насыщенным паром с периодическим разбором нагретой воды для хозяйственно-бытовых и технологических целей.

ЗАВОД-ИЗГОТОВИТЕЛЬ: ОАО «САРЭНЕОГОМАШ» г. САРАТОВ
ТУ 36-1851-84, КОД по ОКП 49 3322

Технические характеристики

Показатели	ВГУ-1,0	ВГУ-2,5	СТД №1	СТД №1,6	СТД №2,5	СТД №4
Емкость, м ³	1,0	2,5	1,0	1,6	2,5	4,0
Рабочее давление воды, МПа	0,5		1,0			
Температура греющего пара, ⁰ С	150					
Температура нагреваемой воды, ⁰ С	75					
Длина L, мм	2330	4210	2325	3425	3017	4417
Ширина В, мм	800	800	800	1750	1120	1120
Высота Н, мм	1790	1790	1750	800	2050	2150
Масса, кг	650	1180	722	897	1155	1290
Цена в рублях с НДС /1.03.04 г./			40 000	54 130	65 500	78 600

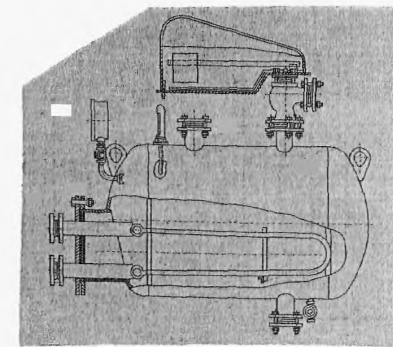


ВОДОПОДОГРЕВАТЕЛИ ЕМКОСТНЫЕ ПАРОВЫЕ типа ВП и СТД предназначены для нагрева воды в системах горячего водоснабжения с периодическим разбором на производственно-хозяйственные нужды.

ЗАВОД-ИЗГОТОВИТЕЛЬ: ОАО «БРЯНСКАНТЕХНИКА» г. БРЯНСК
КОД по ОКП 49 3322

Технические характеристики

Показатели	ВП-400	ВП-640	СТД 3068	СТД 3069
Общий объем водоподогревателя, л	440	690	1180	1180
Рабочий объем водоподогревателя, л	440	640	1000	1600
Поверхность нагрева змеевика, м ²	0,475	0,760	1,3	2,06
Рабочее давление нагреваемой воды максимальное, МПа	0,5			
Температура перед нагревом, ⁰ С	+5			
Температура после нагрева, ⁰ С	+75			
Длина, мм	1540	2200	2270	3380
Диаметр корпуса, мм	712	712	912	912
Высота, мм	1480	1480	1510	1510
Масса сухая, кг	235	280	440	580



2.3.4. ВОДОПОДОГРЕВАТЕЛИ ПАРОВОДЯНЫЕ ЕМКИЕ ГОРИЗОНТАЛЬНЫЕ типа СТД

Лист 1

50

2.3.5. ВОДОПОДОГРЕВАТЕЛИ ЕМКОСТНЫЕ ГОРИЗОНТАЛЬНЫЕ типа САО-175

Листов 1

ВОДОПОДОГРЕВАТЕЛИ ПАРОВОДЯНЫЕ ЕМКИЕ ГОРИЗОНТАЛЬНЫЕ типа СТД предназначены в основном для нагрева воды в системах горячего водоснабжения с периодическим разбором нагретой воды для хозяйственно-бытовых и технологических целей

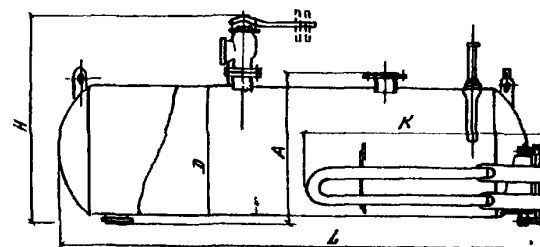
Водоподогреватель пароводяной емкий горизонтальный состоит из сварного корпуса, змеевика с крышкой корпуса, крепежных резьбовых деталей, изделий из уплотняющих материалов. На водонагревателе устанавливаются вентиль Ду=15 мм, предохранительный рычажный клапан, термометр в оправе, кран трехходовой натяжной муфтовый с контрольным фланцем для манометра, манометр.

Эксплуатация водоподогревателя соответствует требованиям к работающим под давлением сосудам, не подведомственным органам Ростехнадзора.

ЗАВОД-ИЗГОТОВИТЕЛЬ: ОАО «НОВОКУЗНЕЦКИЙ ЗАВОД МОНТАЖНЫХ ЗАГТОВОК» г. НОВОКУЗНЕЦК

Показатели	№ 1,0 СТД-3068	№ 1,6 СТД-3069	№ 2,5 СТД-3070	№ 4,0 СТД-3071
Рабочая емкость, л	1000	1600	2500	4000
Поверхность нагрева секции, м ²	1,3	2,0	2,9	4,8
Рабочее давление пара и нагреваемой воды максимальное, МПа	0,5			
Длина L, мм	2270	3380	3030	4430
Высота H, мм	1510	1510	1810	1900
Наружный диаметр D, мм	916	916	1216	1260
Размер А, мм	1130	1130	1430	1430
Размер К, мм	1558	2386	2845	4270
Масса сухая, кг	436	509	716	1000
Цена в рублях с НДС 1.01.04 г./	34 552,14	38 946,64	41 266,25	48 294,72
Цена в рублях без НДС 1 01 04 г /	28 793,45	32 455,53	34 388,54	40 245,60
Температура перед нагревом, °С	+5			
Температура после нагрева, °С	+75			

ТУ 36-1851-84, КОД по ОКП 49 3322



ВОДОПОДОГРЕВАТЕЛИ ЕМКОСТНЫЕ ГОРИЗОНТАЛЬНЫЕ типа САО предназначены в основном для нагрева воды в системах горячего водоснабжения с периодическим разбором нагретой воды для жилых и производственных помещений.

Водоподогреватель САО представляет собой стационарный аппарат аккумуляционного типа, работающий под избыточным давлением. САО климатического исполнения УХЛ4 по ГОСТ 15150 должен устанавливаться в подсобных помещениях с не взрывоопасной средой без повышенной пожарной опасности

ЗАВОД-ИЗГОТОВИТЕЛЬ: ОАО «СТАНКОТЕРМ» г. ПЯТИГОРСК

ТУ 3443-018-13241805-97

Показатели	САО-200/75	САО-90/75	САО-75/75
Рабочая емкость, л	200	90	75
Поверхность нагрева встроенного теплообменника, м ²	1,52	0,85	0,7
Максимальная температура нагреваемой воды/греющей воды, °С	75/95		
избыточное давление в корпусе водоподогревателя и трубах теплообменника, МПа	0,5		
Расход греющей воды, м ³ /час при t=10 ⁰ С	1,2	0,9	0,45
Габаритные размеры (L x B x H), мм	2025x400x680	1625x400x680	1025x400x680
Время нагрева воды от 10 до 70 ⁰ С при t греющей воды на выходе в теплообменник 90 ⁰ С, час	1		
Цена в рублях с НДС 0 /1 10 03 г /	4 884	3 372	3 072

Водоподогреватель состоит из горизонтального цилиндрического корпуса с боковым днищем. В нижней части корпуса вварен патрубок подачи холодной воды и сливной патрубков. В верхней части корпуса расположен патрубок отбора горячей воды и предохранительный клапан. В корпус водоподогревателя вставлен теплообменник, выполненный в виде решетки из труб

Водоподогреватели САО просты в эксплуатации и долговечны. Отбор тепла от теплоносителя в единицу времени в несколько раз меньше, чем в любых других водоподогревателях

АГРЕГАТ ГОРЯЧЕГО ВОДОСНАБЖЕНИЯ типа «АКВАТЕРМ» предназначен для нагрева холодной водопроводной воды и подачи ее в систему горячего водоснабжения жилых и производственных зданий и помещений, лечебно-оздоровительных и спортивных объектов и учреждений.

Лицензия № 59 ИР-009932

В контейнере с двойными стенками, дверью и окном размещены:

котел КЖВГ-100, четыре водоподогревателя (бойлера), циркуляционный насос, расширительный бак, водяная арматура с предохранительным клапаном, электрощит и осветительная арматура. «Акватерм-500» устанавливается в непосредственной близости от здания, подключается к водопроводу, к системе горячего водоснабжения здания, к газовой и электрической сети. Перед пуском агрегата устанавливается входящая в комплект поставки дымовая труба.

Агрегат «АКВАТЕРМ-500» работает в автоматическом режиме и не требует постоянного присутствия обслуживающего персонала.

ЗАВОД-ИЗГОТОВИТЕЛЬ: ОАО «СТАНКОТЕРМ», г. ПЯТИГОРСК

ТЕХНИЧЕСКИЕ ХАРАКТЕРИСТИКИ

Габаритные размеры агрегата, мм	37050 x 2200 x 2500
Вес, кг	не более 3000, что позволяет без проблем и быстро перевозить его любым видом транспорта
Емкость бойлера, м ³	Не менее 2
Количество жителей, обслуживаемых агрегатом, чел	до 500
КПД котла КЖВГ-100, %	92
При использовании агрегата «АКВАТЕРМ-500» происходит снижение затрат:	на газ – 30-40%; на электроэнергию – 30-40%; на воду – 30-40%
Стоимость агрегата, руб /1.01.04г./	150 000
Монтажные работы, руб	50 000
Срок полезного использования, лет	20

Полная комплектация и готовность к работе снижает сроки монтажных работ.

В период с весны до осени централизованные котельные могут быть остановлены для проведения ремонтных и профилактических работ.

Улучшается общая экологическая ситуация в городе.

ОАО «СТАНКОТЕРМ» может изготовить модульные агрегаты горячего водоснабжения с любыми параметрами.

Технико-экономические расчеты показывают, что агрегаты горячего водоснабжения «АКВАТЕРМ-500» окупаются в течение 10,5 месяцев, поэтому они выгодны и товариществам собственников жилья и органам ЖКХ города.



КЖВГ-100

КОМПАКТНЫЕ КОЖУХОТРУБНЫЕ ВОДОПОДОГРЕВАТЕЛИ БЛОЧНОГО ТИПА предназначены для использования в системах теплоснабжения зданий и сооружений различного назначения с *тепловой нагрузкой от 0,05 до 5 Гкал/час*, которые созданы на основе подогревателей по ГОСТ 27590-88.

Основные отличия подогревателей блочного типа от других кожухотрубных теплообменников состоят в следующем:

1. Секции соединены последовательно по трубному и межтрубному пространствам компактными камерами взамен традиционных калачей, что позволило:

- сократить расстояние между отдельными секциями до 30-50 мм против 130-275 мм в теплообменниках, выпускаемых по ТУ400-28-27-90Е и ТУ 400-28-132-90;
- ликвидировать зоны понижения теплообмена, которые имеются в торцевых частях секций традиционно выпускаемых кожухотрубных водоподогревателей в соответствии с вышеуказанными техническими условиями.

2. Благодаря использованию профилированных латунных трубок и секторных опорных перегородок, достигнуто активное турбулентное движение потоков воды как в трубках, так и в межтрубном пространстве.

По совокупности, эти нововведения позволили поднять коэффициент теплопередачи блочных водоподогревателей в 1,9 раза в сравнении с кожухотрубными теплообменниками с гладкой трубкой и опорными полками.

3. Существенными факторами являются значительно меньшая (в 2,2-2,8 раза) стоимость водоподогревателей блочного типа в сравнении с пластинчатыми теплообменниками, простота устройства, надежность в эксплуатации, эти подогреватели адаптированы к качеству вод в действующих системах теплоснабжения различных регионов России

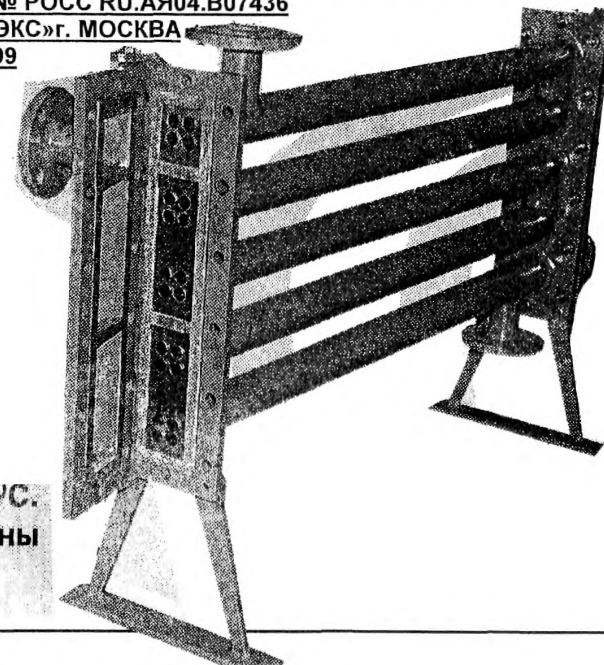
Теплообменники блочного типа выпускаются ОАО «САТЭКС» с диаметром кожухов от 57 до 325 мм, количеством секций от 2-х до 5-ти длиной 2 и 4 метра.

Технические решения и конструкция водоподогревателей защищены заявками на изобретение и патентами, имеют **СЕРТИФИКАТ СООТВЕТСТВИЯ № РОСС RU.АЯ04.В07436**
ЗАВОД-ИЗГОТОВИТЕЛЬ: ОАО «САТЭКС» г. МОСКВА
ТУ 4933-005-05108104-99

ПРИМЕР УСЛОВНОГО ОБОЗНАЧЕНИЯ

ПРИ ЗАКАZE ПВ 76x2-Р-БП-2-УЗ, где:

- ПВ – подогреватель водо-водяной;
76 – наружный диаметр корпуса, мм;
2 – длина секций, м;
Р – условное давление рабочей среды: 1,0МПа (10 кг/см²);
БП – подогреватель блочного типа с профилированными трубками;
2 – количество секций в блоке, шт.;
УЗ – климатическое исполнение (умеренное)
ГОСТ 15150



Рабочее давление 10 кгс/см². Температура теплоносителя 150°C.

По требованию заказчика подогреватели могут быть изготовлены на Р_y 0,6 МПа (6 кгс/см²) и 1,6 МПа (16 кгс/см²).

ОСНОВНЫЕ ТЕХНИЧЕСКИЕ И КОНСТРУКТИВНЫЕ ХАРАКТЕРИСТИКИ ПОДОГРЕВАТЕЛЕЙ БЛОЧНОГО ТИПА С ПРОФИЛИРОВАННЫМИ ТРУБКАМИ И СЕКТОРНЫМИ ОПОРНЫМИ ПЕРЕГОРОДКАМИ по ТУ 4933-005-05108104-99

Таблица 1

Тип	Номинальный тепловой поток, кВт	Поверхность нагрева, м ²	Кол-во секций, шт	Кол-во трубок в секции, шт	Наружный диаметр патрубков, мм		Габаритные размеры блока, мм L x H x B	Площадь сечения пространства, м ²		Эквивалентный диаметр межтрубного пространства, м	Номинальный расход теплоносителя в труб. и межтрубном простран. т/ч	Межосевое расстояние между патрубками трубного прост. Н, мм
					межтрубного пространства	трубного пространства		межтрубного	трубного			
ПВ 57x2-Р-БП-2-У3	28,0	0,74	2	4	48	42	2202x384x160	0,00116	0,00062	0,0129	2,2	87
ПВ 57x2-Р-БП-3-У3	38,5	1,11	3	4	48	42	2266x471x160	0,00116	0,00062	0,0129	2,2	174
ПВ 57x2-Р-БП-4-У3	51,0	1,48	4	4	48	42	2142x558x160	0,00116	0,00062	0,0129	2,2	261
ПВ 57x2-Р-БП-5-У3	64,0	1,85	5	4	48	42	2206x645x160	0,00116	0,00062	0,0129	2,2	348
ПВ 57x1,5-Р-БП-6-У3	63,0	1,67	6	4	48	42	1642x732x160	0,00116	0,00062	0,0129	2,2	435
ПВ 57x2-Р-БП-6-У3	77,5	2,22	6	4	48	42	2142x732x160	0,00116	0,00062	0,0129	2,2	435
ПВ 76x2-Р-БП-2-У3	45,0	1,30	2	7	57	45	2230x422x180	0,00233	0,00108	0,0164	3,9	106
ПВ 76x2-Р-БП-3-У3	68,0	1,95	3	7	57	45	2226x528x180	0,00233	0,00108	0,0164	3,9	212
ПВ 76x2-Р-БП-4-У3	90,0	2,60	4	7	57	45	2162x634x180	0,00233	0,00108	0,0164	3,9	318
ПВ 76x2-Р-БП-5-У3	113,0	3,25	5	7	57	45	2226x740x180	0,00233	0,00108	0,0164	3,9	424
ПВ 76x1,5-Р-БП-6-У3	110,0	2,93	6	7	57	45	1662x846x180	0,00233	0,00108	0,0164	3,9	530
ПВ 76x2-Р-БП-6-У3	136,0	3,90	6	7	57	45	2162x846x180	0,00233	0,00108	0,0164	3,9	530
ПВ 89x2-Р-БП-2-У3	65,0	1,86	2	10	76	57	2278x448x195	0,00327	0,00154	0,0172	5,6	119
ПВ 89x2-Р-БП-3-У3	97,5	2,79	3	10	76	57	2238x567x195	0,00327	0,00154	0,0172	5,6	236
ПВ 89x2-Р-БП-4-У3	130,0	3,72	4	10	76	57	2174x686x195	0,00327	0,00154	0,0172	5,6	357
ПВ 89x2-Р-БП-5-У3	162,5	4,65	5	10	76	57	2238x805x195	0,00327	0,00154	0,0172	5,6	476
ПВ 114x2-Р-БП-2-У3	125,0	3,58	2	19	89	76	2355x498x215	0,00500	0,00292	0,0155	10,5	144
ПВ 114x2-Р-БП-3-У3	187,5	5,37	3	19	89	76	2264x642x215	0,00500	0,00292	0,0155	10,5	288
ПВ 114x2-Р-БП-4-У3	250,0	7,16	4	19	89	76	2197x786x215	0,00500	0,00292	0,0155	10,5	432
ПВ 114x2-Р-БП-5-У3	313,0	8,95	5	19	89	76	2264x930x215	0,00500	0,00292	0,0155	10,5	576
ПВ 168x2-Р-БП-2-У3	244,0	6,98	2	37	133	108	2411x606x280	0,01170	0,00570	0,0199	20,5	198
ПВ 168x2-Р-БП-3-У3	366,0	10,47	3	37	133	108	2318x804x280	0,01170	0,00570	0,0199	20,5	396
ПВ 168x2-Р-БП-4-У3	488,0	13,96	4	37	133	108	2253x1002x280	0,01170	0,00570	0,0199	20,5	594
ПВ 168x2-Р-БП-5-У3	610,0	17,45	5	37	133	108	2318x1200x280	0,01170	0,00570	0,0199	20,5	792
ПВ 168x4-Р-БП-2-У3	446,0	13,96	2	37	133	108	4411x606x280	0,01170	0,00570	0,0199	20,5	198
ПВ 168x4-Р-БП-3-У3	670,0	20,94	3	37	133	108	4318x804x280	0,01170	0,00570	0,0199	20,5	396

Продолжение таблицы 1

Тип	Номинальный тепловой поток, кВт	Поверхность нагрева, м ²	Кол-во секций, шт.	Кол-во трубок в секции, шт	Наружный диаметр патрубков, мм		Габаритные размеры блока, мм L x H x B	Площадь сечения пространства, м ²		Эквивалентный диаметр межтрубного пространства, м	Номинальный расход теплоносителей в труб. и межтрубном простран, т/ч	Межосевое расстояние между патрубками трубного прост, Н, мм
					межтрубного пространства	трубного пространства		межтрубного	трубного			
ПВ 219х2-Р-БП-2-У3	402,0	11,50	2	61	159	133	2464х728х335	0,02070	0,00940	0,0224	33,8	269
ПВ 219х2-Р-БП-3-У3	603,5	17,25	3	61	159	133	2368х997х335	0,02070	0,00940	0,0224	33,8	538
ПВ 219х4-Р-БП-2-У3	736,5	23,02	2	61	159	133	4464х728х335	0,02070	0,00940	0,0224	33,8	269
ПВ 219х4-Р-БП-3-У3	1105,0	34,53	3	61	159	133	4368х997х335	0,02070	0,00940	0,0224	33,8	538
ПВ 273х2-Р-БП-2-У3	719,5	29,56	2	109	219	159	2518х836х390	0,03000	0,01677	0,0191	60,4	323
ПВ 273х2-Р-БП-3-У3	1079,0	30,84	3	109	219	159	2422х1160х390	0,03000	0,01677	0,0191	60,4	646
ПВ 273х4-Р-БП-2-У3	1318,0	41,20	2	109	219	159	4518х836х390	0,03000	0,01677	0,0191	60,4	323
ПВ 273х4-Р-БП-3-У3	1973,5	61,68	3	109	219	159	4422х1160х390	0,03000	0,01677	0,0191	60,4	646
ПВ 325х2-Р-БП-2-У3	997,0	28,49	2	151	273	219	2570х940х440	0,04463	0,02324	0,0208	83,7	375
ПВ 325х2-Р-БП-3-У3	1495,5	42,73	3	151	273	219	2474х1315х440	0,04463	0,02324	0,0208	83,7	750
ПВ 325х4-Р-БП-2-У3	1810,0	56,98	2	151	273	219	4570х940х440	0,04463	0,02324	0,0208	83,7	375
ПВ 325х4-Р-БП-3-У3	2735,0	85,47	3	151	273	219	4474х1315х440	0,04463	0,02324	0,0208	83,7	750

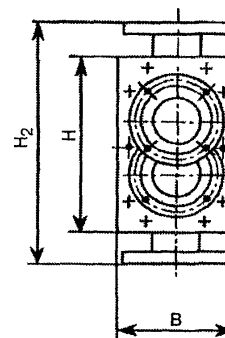
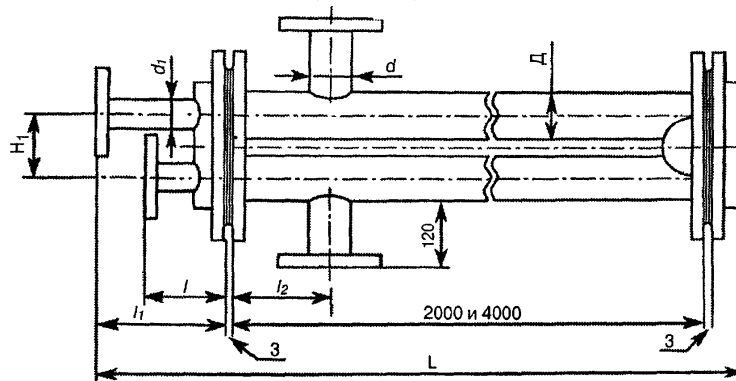
Примечания:

1. Тепловой поток водоподогревателей колеблется в широком диапазоне и зависит от принимаемых температур, температурных напоров и скоростей теплоносителей.
2. Оптимальные скорости воды в подогревателях блочного типа 0,7÷1,1 м/сек.
3. Греющая вода в подогревателях горячего водоснабжения направляется в межтрубное пространство: в подогревателях отопления — в трубки.
4. Гидравлические сопротивления, поверхность нагрева и количество секций определяются расчетом.
5. Номинальные тепловые потоки, приведенные в таблице, определены при скорости нагреваемой воды в трубках — 1 м/сек., равенстве расходов теплоносителей в трубном и межтрубном пространствах, перепадах температур по нагреваемой и греющей воде 45⁰С, среднелогарифмической разности температур 10⁰С и начальной температуре нагреваемой воды 15⁰С.
6. Для всех типов подогревателей используется латунная трубка \varnothing 16х1 мм.
7. Массы подогревателей указаны для блоков с условным давлением 10 кгс/см² и могут отличаться от табличных данных на \pm 5%.
8. Максимальная температура греющей воды 150⁰С.
9. При необходимости, длина секций может быть принята 3 м по согласованию с ОАО «САТЭКС». По требованию заказчика подогреватели могут быть изготовлены на Ру 0,6 МПа(6 кгс/см²) и 1,6 МПа(16 кгс/см²).
10. Методика тепловых и гидравлических расчетов подогревателей блочного типа разработана АООТ «Всероссийский теплотехнический научно-исследовательский институт» и распространяется ОАО «САТЭКС».

ВОДОПОДОГРЕВАТЕЛЬ БЛОЧНОГО ТИПА из 2-х секций

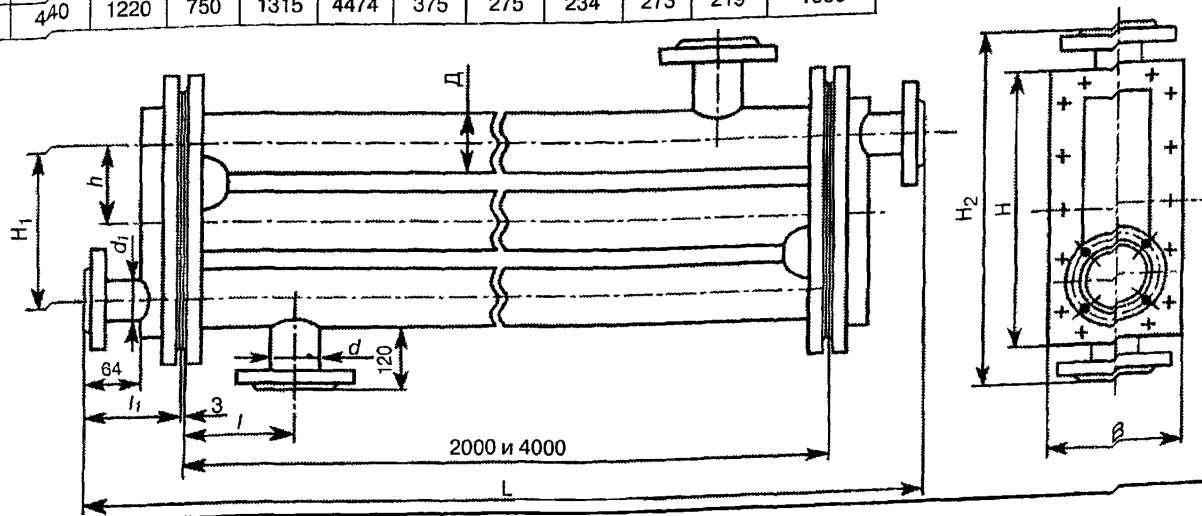
с профилированными трубками и блоком опорных перегородок
по ТУ 4933-005-05108104-99. ГОСТ 27590-88.

Обозначение	Размеры, мм											Масса, кг
	Д	В	Н	Н ₁	Н ₂	L	l ₂	l ₁	l	d	d ₁	
<i>l = 2 м</i>												
ПВ 57х2-1,0-БП-2-У ₃	57	160	276	87	384	2202	140	140	100	45	40	59
ПВ 76х2-1,0-БП-2-У ₃	76	180	314	106	422	2230	150	160	110	57	45	80
ПВ 89х2-1,0-БП-2-У ₃	89	195	342	119	448	2278	160	220	116	76	57	100
ПВ 114х2-1,0-БП-2-У ₃	114	215	387	144	498	2355	180	285	129	89	76	140
ПВ 168х2-1,0-БП-2-У ₃	168	280	496	198	606	2411	200	314	156	133	108	260
ПВ 219х2-1,0-БП-2-У ₃	219	335	654	269	728	2464	220	341	181	159	133	406
ПВ 273х2-1,0-БП-2-У ₃	273	390	761	323	836	2518	250	368	208	219	159	610
ПВ 325х2-1,0-БП-2-У ₃	325	440	854	375	940	2570	270	394	234	273	219	775
<i>l = 4 м</i>												
ПВ 168х4-1,0-БП-2-У ₃	168	280	496	198	606	4411	200	314	156	133	108	423
ПВ 219х4-1,0-БП-2-У ₃	219	335	654	269	728	4464	220	341	181	159	133	672
ПВ 273х4-1,0-БП-2-У ₃	273	390	761	323	836	4518	250	368	208	219	159	1016
ПВ 325х4-1,0-БП-2-У ₃	325	440	854	375	940	4570	270	394	234	273	219	1296



ВОДОПОДОГРЕВАТЕЛЬ БЛОЧНОГО ТИПА из 3-х секций

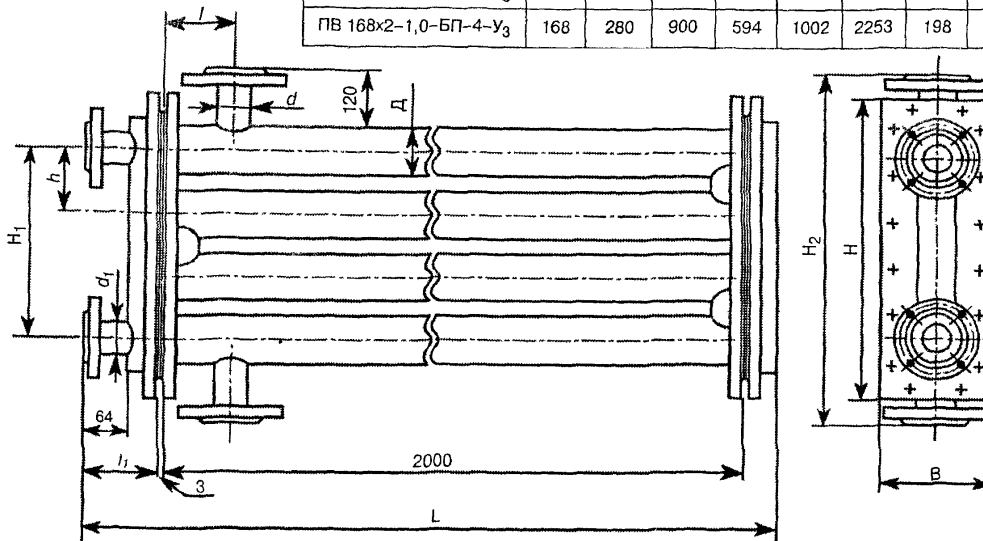
Обозначение	Размеры, мм											Масса, кг
	Д	Р	Н	Н ₁	Н ₂	L	h	l	l _г	d	d ₁	
<i>l = 2 м</i>												
ПВ 57х2-1,0-БП-3-У ₃	57	120	351	174	471	2266	87	140	100	45	40	82
ПВ 76х2-1,0-БП-3-У ₃	76	120	420	212	528	2226	106	150	110	57	45	118
ПВ 89х2-1,0-БП-3-У ₃	89	125	462	238	567	2238	119	160	116	76	57	150
ПВ 114х2-1,0-БП-3-У ₃	114	215	532	288	642	2264	144	180	129	89	76	210
ПВ 168х2-1,0-БП-3-У ₃	168	280	704	396	804	2318	198	200	156	133	108	390
ПВ 219х2-1,0-БП-3-У ₃	219	335	899	538	997*	2368	269	220	181	159	133	602
ПВ 273х2-1,0-БП-3-У ₃	273	390	1062	646	1160	2422	323	250	208	219	159	900
ПВ 325х2-1,0-БП-3-У ₃	325	440	1220	750	1315	2474	375	275	234	273	219	1150
<i>l = 4 м</i>												
ПВ 168х4-1,0-БП-3-У ₃	168	280	704	396	804	4318	198	200	156	133	108	636
ПВ 219х4-1,0-БП-3-У ₃	219	335	899	538	997	4368	269	220	181	159	133	980
ПВ 273х4-1,0-БП-3-У ₃	273	390	1062	646	1160	4422	323	250	208	219	159	1420
ПВ 325х4-1,0-БП-3-У ₃	325	440	1220	750	1315	4474	375	275	234	273	219	1830



ВОДОПОДОГРЕВАТЕЛЬ БЛОЧНОГО ТИПА из 4-х секций

с профилированными трубами и блоком опорных перегородок
по ТУ 4933-005-05108104-99. ГОСТ 27590-88.

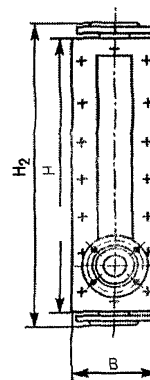
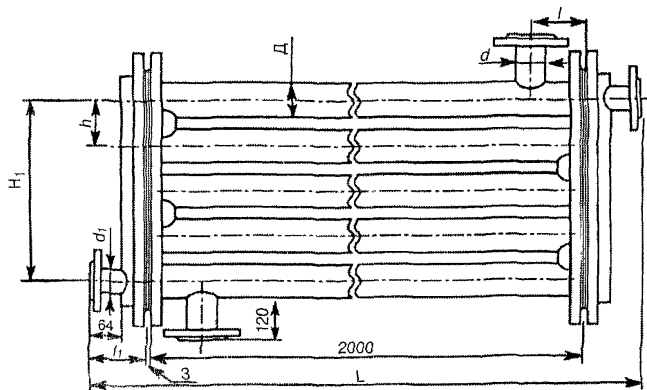
Обозначение	Размеры, мм											Масса, кг
	Д	В	Н	Н ₁	Н ₂	L	h	l	l ₁	d	d ₁	
ПВ 57x2-1,0-БП-4-У ₃	57	160	443	261	558	2142	87	140	100	45	40	104
ПВ 76x2-1,0-БП-4-У ₃	76	180	526	318	634	2162	106	150	110	57	45	156
ПВ 89x2-1,0-БП-4-У ₃	89	195	580	357	686	2174	119	160	116	76	57	198
ПВ 114x2-1,0-БП-4-У ₃	114	215	676	432	786	2197	144	180	129	89	76	280
ПВ 168x2-1,0-БП-4-У ₃	168	280	900	594	1002	2253	198	200	156	133	108	520



ВОДОПОДОГРЕВАТЕЛЬ БЛОЧНОГО ТИПА из 5-и секций

с профилированными трубами и блоком опорных перегородок
по ТУ 4933-005-05108104-99. ГОСТ 27590-88.

Обозначение	Размеры, мм											Масса, кг
	Д	В	Н	Н ₁	Н ₂	L	h	l	l ₁	d	d ₁	
ПВ 57х2-1,0-БП-5-У ₃	57	160	538	348	645	2206	87	140	100	45	40	128,6
ПВ 76х2-1,0-БП-5-У ₃	76	180	632	424	740	2226	106	150	110	57	45	189
ПВ 89х2-1,0-БП-5-У ₃	89	195	699	476	805	2238	119	160	116	76	57	235
ПВ 114х2-1,0-БП-5-У ₃	114	215	820	576	930	2264	144	180	129	89	76	350
ПВ 168х2-1,0-БП-5-У ₃	168	280	1090	792	1200	2318	198	200	156	133	108	650



5. ПОДОГРЕВАТЕЛИ СЕТЕВОЙ ВОДЫ

Лист 1

59

5.1. ПОДОГРЕВАТЕЛИ СЕТЕВОЙ ВОДЫ ВЕРТИКАЛЬНОГО ТИПА (ПСВ)

Листов 2

ОБЛАСТЬ ПРИМЕНЕНИЯ ПОДОГРЕВАТЕЛЕЙ СЕТЕВОЙ ВОДЫ ВЕРТИКАЛЬНОГО ТИПА (ПСВ):

- подогрев сетевой воды на тепловых электростанциях паром из отборов турбин,
- подогрев сетевой воды в отопительно-производственных и отопительных котельных паром котлов низкого давления.

ЗАВОД-ИЗГОТОВИТЕЛЬ: ООО «ПРОМЭНЕРГО СБЫТ» г. МОСКВА

ТУ 3113-007-00203101-2001

ПСВ изготавливаются заводом как в четырехходовом (базовый вариант), так и в двухходовом исполнении. Для перевода аппарата на двухходовую схему в водяных камерах надо изменить расположение перегородок. в верхней водяной камере оставить одну перегородку и полностью удалить продольную перегородку в нижней водяной камере.

Изменения в камерах осуществляются либо самостоятельно на основе технической документации завода-изготовителя, либо на заводе-изготовителе по предварительному заказу. Измерительная и запорная арматура поставляется отдельно, ее монтаж выполняется согласно инструкции по монтажу и эксплуатации силами заказчика.

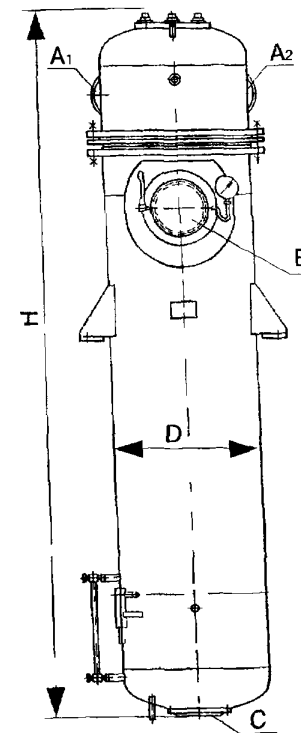
Технические характеристики:

Типоразмер	Поверхность теплообмена, м ²	Расход пара ном., т/ч	Расход воды, т/ч	Рабочее избыточное давл., кгс/см ²		Расчетная темп. воды, °С		Расчетная теплопроизводительность, Гкал/ч
				Пар	Вода	на входе	на выходе	
ПСВ-45-7-15	45	15	90	7	15	70	150	7,2
			180				110	
ПСВ-63-7-15	63	20	120	7	15	70	150	9,6
			240				110	
ПСВ-90-7-15	90	30	175	7	15	70	150	14,0
			350				110	
ПСВ-125-7-15	125	41	250	7	15	70	150	20,0
			500				110	
ПСВ-200-7-15	200	65	400	7	15	70	150	32,0
			800				110	

Величина в знаменателе относится к подогревателям, имеющим два хода по воде внутри трубных систем.

Присоединительные размеры и основные конструктивные данные:

Типоразмер	A1 A2, мм	B, мм	C, мм	D, мм	H, мм	Длина трубок, мм	Кол-во трубок, шт	Масса без воды, т
ПСВ-45-7-15	150	200	100	720	5725	3410	228	1,95
ПСВ-63-7-15	250	200	100	820	5050	3410	320	2 40
ПСВ-90 7-15	300	350	200	1020	5400	3410	456	4 00
ПСВ-125-7-15	300	350	200	1020	5400	3410	640	4 40
ПСВ-200-7-15	350	450	200	1232	5800	3410	1020	6 94



- A1 - вход сетевой воды;
- A2 - выход сетевой воды;
- B - вход пара;
- C - выход конденсата;
- D - диаметр аппарата;
- H - высота.

ЗАВОД-ИЗГОТОВИТЕЛЬ: ОАО «САРАТОВЭНЕРГОМАШ»г. САРАТОВ**ТЕХНИЧЕСКИЕ ХАРАКТЕРИСТИКИ**

Обозначение подогревателя	Расход, т/час	Избыточное давление пара, МПа	Избыточное давление воды, МПа	Максимальная температура пара, °С	Максимальная температура воды, °С	Диаметр, мм	Высота, мм	Масса, кг
ПОДОГРЕВАТЕЛИ СЕТЕВОЙ ВОДЫ ПНГ								
ПНГ-25	33	0,882	1,373	180	160	720	3320	2263
ПНГ-75М	98	0,29	0,49	133	115	860	4230	3004
ПНГ-100М	100	0,64	2,06	161	150	820	5825	4541
ПОДОГРЕВАТЕЛИ СЕТЕВОЙ ВОДЫ ПСВ								
ПСВ-45-7-15	90	0,69	1,47	400	150	720	4840	2273
ПСВ-63-7-15	120	0,69	1,47	400	150	820	5112	2946
ПСВ-90-7-15	175	0,69	1,47	400	150	1020	5432	4202
ПСВ-125-7-15	250	0,69	1,47	400	150	1020	5432	4553
ПСВ-200-7-15	400	0,69	1,47	400	150	1232	5724	7444
ПСВ-200У	800	1,27	1,57	350	150	1232	5734	7530
ПСВ-300-14-23	800	1,37	2,25	400	150	1540	7845	15590
ПСВ-315-3-23	725	0,29	2,25	400	120	1524	7700	12306
ПСВ-315-14-23	1130	1,37	2,25	400	150	1540	7542	13650
ПСВ-500-3-23	1150	0,29	2,25	400	120	1624	7920	14650
ПСВ-500-14-23	1800	1,37	2,25	400	150	1640	7763	16032
ПСВ-520-0,29-2,25	1130	0,29	2,25	400	119,3	1524	9090	16700
ПСВ-520-1,37-2,25	1130	1,37	2,25	400	149,4	1540	9090	18460
ПСВ-550-0,29-2,45	1018,5	0,29	2,45	170	106	1524	9300	19630
ПСВ-550-1,37-2,45	1018	1,37	2,45	330	150	1540	9330	20670
ПСВ-650-6-25	765,9	0,588	2,45	250	132	1828	8760	26364

ПОДОГРЕВАТЕЛЬ ВОДОВОДЯНОЙ типа ВВТ-420-30-25**ЗАВОД-ИЗГОТОВИТЕЛЬ: ОАО «САРАТОВЭНЕРГОМАШ»г. САРАТОВ****ТЕХНИЧЕСКИЕ ХАРАКТЕРИСТИКИ**

Обозначение подогревателя	Ном температура а воды, °С	Избыточное давление в корпусе, МПа	Избыточное давление в трубной системе, МПа	Расход в корпусе, т/час	Расход в трубной системе, т/час	Диаметр, мм	Высота, мм	Масса, кг
ВВТ-420-30-25	150	2,5	3	1540	2100	1650	7190	15872

БЛОЧНЫЕ ИНДИВИДУАЛЬНЫЕ ТЕПЛОВЫЕ ПУНКТЫ типа БИТП спроектированы на основе СНиП 2.04.07-86 «Тепловые сети», СП41-101-95 «Проектирование тепловых пунктов» и технической документации производителей используемого оборудования.

БИТП разработаны для применения в автоматизированных индивидуальных тепловых пунктах (ИТП) производственных, жилых и общественных зданий и сооружений.

Проекты подключения к внешним тепловым сетям местных систем теплоснабжения базируются на блочной комплектации тепловых вводов из типовых узлов в зависимости от условий подключения, параметров внешней сети, вида потребления и характеристик местных систем.

ПРЕИМУЩЕСТВА УНИВЕРСАЛЬНОЙ КОНСТРУКЦИИ:

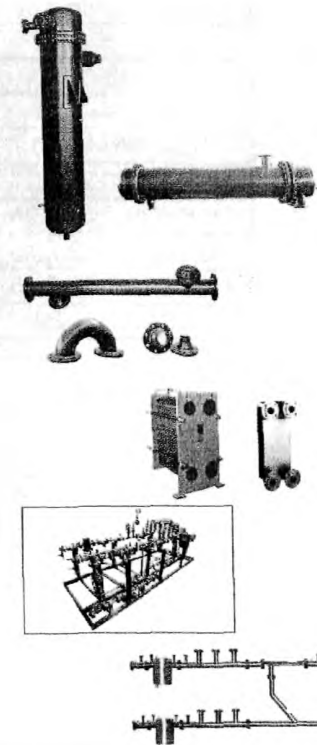
- БИТП поставляются с завода после гидравлических испытаний отдельных блоков готовыми к эксплуатации;
- рама БИТП по размерам соответствуют железнодорожному контейнеру, при этом в помещении ИТП их можно размещать как на заводской раме, так и без нее – по месту установки;
- универсальная рама-обвязка БИТП позволяет использовать взаимозаменяемые элементы оборудования – различную автоматику, насосную группу, узел учета тепла и т.д.;
- БИТП можно использовать с любыми теплообменными аппаратами, в том числе предлагаемыми ГК «ПРОМЭНЕРГО»;
- возможна поставка любых дополнительных элементов и оборудования, их монтаж и испытания в условиях завода;
- модули БИТП возможно использовать в ЦТП.

При совпадении схемы присоединения к тепловой сети БИТП могут использоваться как готовая тепломеханическая часть ИТП, а при ее отличии – как основа для проектирования ИТП. БИТП делятся на типы по диаметру трубопровода на вводе, то есть существует прекрасная возможность его выбора по пропускной способности трубопроводов, а не по тепловой мощности, меняющейся в зависимости от графика теплосети.

**ЗАВОД-ИЗГОТОВИТЕЛЬ: ООО «ПРОМЭНЕРГО СБЫТ» г. МОСКВА
ТУ 3113-001-51921032-2001**

Технические характеристики

Виды потребления	Расход тепла, кВт	Параметры воды, °С		Расход воды, м³/час	
		Греющей	нагреваемой	греющей	нагреваемой
БИТП-0,25					
Q от	50-120	130-80	95-70	0,86-2,06	1,72-4,13
Q в.	40-70	130-70		0,57-1,00	
Q г.в.	35-60	70-30	60-5	0,75-1,29	9,38-14,07
Q об.	150-250	130-70		2,15-3,58	
БИТП-0,5					
Q от	120-250	130-80	95-70	2,06-4,30	4,13-8,60
Q в.	60-220	130-70		0,86-3,15	
Q г.в.	60-180	70-30	60-5	1,29-3,87	0,94-2,81
Q об.	230-450	130-70		3,30-6,45	
БИТП-1,0					
Q от	250-500	130-80	95-70	4,30-8,60	8,60-17,20
Q в.	250-500	130-70		3,15-6,45	
Q г.в.	180-350	70-30	60-5	3,87-7,53	2,81-5,47
Q об.	350-900	139-7-		5,02-12,90	



Виды потребления	Расход тепла, кВт	Параметры воды, °С		Расход воды, м³/час	
		Греющей	нагреваемой	греющей	нагреваемой
БИТП-1,5					
Q _{от}	500-700	130-80	95-70	8,60-12,04	17,20-24,08
Q _{в.}	350-600	130-70		5,02-8,60	
Q _{г.в.}	350-600	70-30	60-5	7,53-12,90	5,47-9,38
Q _{об.}	800-1400	130-70		11,47-20,07	
БИТП-2,5					
Q _{от}	700-900	130-80	95-70	12,04-15,48	24,08-30,96
Q _{в.}	500-800	130-70		7,17-11,47	
Q _{г.в.}	600-900	70-30	60-5	12,90-19,35	9,38-14,07
Q _{об.}	1300-2000	130-70		18,63-28,67	



БЛОКИ ИНДИВИДУАЛЬНЫХ ТЕПЛОВЫХ ПУНКТОВ (ИТП)

ЗАВОД-ИЗГОТОВИТЕЛЬ: ОАО «САТЭКС» г. МОСКВА

Индивидуальные тепловые пункты (ИТП) предназначены для присоединения отдельных жилых и общественных зданий к городским, поселковым тепловым сетям и создания требуемых температурных и гидравлических режимов работы внутренних систем отопления, горячего водоснабжения, воздухоподогревательных установок систем вентиляции и кондиционирования воздуха.

В зависимости от тепловых нагрузок и высоты зданий ИТП могут иметь в своем составе от 3 до 5 тепловых блоков. В случае размещения в ИТП противопожарных и водопроводных насосов количество блоков может возрасти до 7.

Тепловая мощность таких тепловых пунктов колеблется в широком диапазоне, но как правило, не превышает 1,512 Гкал/час.

Присоединение систем отопления и воздухоподогревательных установок вентиляции и кондиционирования воздуха осуществляется:
по зависимым (с элеватором или смесительными насосами) или
независимым (через пластинчатые или кожухотрубные воздухоподогреватели) схемам.

Блоки оснащаются приборами учета расхода тепла воды, запорно-регулирующей арматурой, насосами, приборами КИП и автоматики отечественного и зарубежного производства.

Изготовление блоков индивидуальных тепловых пунктов осуществляется в транспортабельном блочно-комплектном исполнении по проектам, согласованным с теплоснабжающими и эксплуатирующими организациями.

ЗАВОД-ИЗГОТОВИТЕЛЬ: ООО «ПРОМЭНЕРГО СБЫТ», г. МОСКВА

ТУ 3113-001-264663625-99

СЕРТИФИКАТ СООТВЕТСТВИЯ № RU.MCC.060.302.1.ПР.3.5162

ЦЕНТРАЛЬНЫЕ ТЕПЛОВЫЕ ПУНКТЫ являются составными элементами систем теплоснабжения и водоснабжения, предназначенными для

- обеспечения групп зданий различного назначения отоплением, горячим и холодным водоснабжением от городских, поселковых тепловых и водопроводных магистральных сетей,
- создания необходимых температурных и гидравлических режимов работы распределительных тепловых сетей, сетей горячего и холодного водоснабжения после ЦТП;
- коммерческого расчета за использованные тепло, воду и электроэнергию

В зависимости от тепловых нагрузок и высоты присоединяемых зданий ЦТП могут иметь в своем составе от 5 до 12 блоков технологического оборудования

Тепловые и водопроводные блоки изготавливаются в основном по чертежам повторного использования, разработанным АО «МОСПРОЕКТ-1», с использованием кожухотрубных водоподогревателей блочного типа, выпускаемых ОАО «САТЭК», и пластинчатых теплообменников ЗАО «АЛЬФА-ЛАВАЛЬ-ПОТОК»

Насосное оборудование – отечественного и импортного производства.

I. ОТОПИТЕЛЬНЫЕ БЛОКИ ВЫПОЛНЯЮТСЯ:

а) с кожухотрубными подогревателями блочного типа

с 2-х и 3-х секционными теплообменниками du 150/300 мм, длиной $L=4$ м, с циркуляционными и подпиточными насосами, теплопроизводительность $Q=1,1/3,6$ Гкал/час;

с 2-мя двухсекционными теплообменниками du 250/300 мм, длиной $L=4$ м, теплопроизводительность $Q=5,2/7$ Гкал/час.

б) с пластинчатыми подогревателями

с одним подогревателем M6-MFM теплопроизводительность $Q=0,8/1,4$ Гкал/час; с циркуляционными и подпиточными насосами;

с одним подогревателем M10-BFG теплопроизводительность $Q=1/2; 2/4$ Гкал/час; с циркуляционными и подпиточными насосами;

II. БЛОКИ ГОРЯЧЕВОДНЫЕ ДЛЯ ДВУХСТУПЕНЧАТОЙ СХЕМЫ ПРИСОЕДИНЕНИЯ ПОДОГРЕВАТЕЛЕЙ:

а) С кожухотрубными подогревателями блочного типа

из 5 секций (3+2) du 150/250 мм, длиной $L=4$ м, теплопроизводительность $Q=0,7/3$ Гкал/час; с циркуляционно-повысительными насосами;

из 5 секций (3+2) du 150/250 мм, длиной $L=4$ м, теплопроизводительность $Q=0,7/3$ Гкал/час; без циркуляционно-повысительных насосов

б) С пластинчатыми подогревателями

с 2-мя теплообменниками M6-BFG и циркуляционно-повысительными насосами; теплопроизводительность $Q=0,7/1,3$ Гкал/час;

с 2-мя теплообменниками M10-BFG; теплопроизводительность $Q=1/2; 2/3,5$ Гкал/час;

с 2-мя теплообменниками M10-BFG и циркуляционно-повысительными насосами теплопроизводительность $Q=1/2; 2/3,5$ Гкал/час.

III. УЗЛЫ ТЕПЛОВЫХ ВВОДОВ du 250/300 мм С КОМПЛЕКТАЦИЕЙ ПО ЗАДАНИЮ ЗАКАЗЧИКА.

VI. БЛОКИ ВОДОПРОВОДНЫХ НАСОСОВ С ДИАПАЗОНОМ ПРОИЗВОДИТЕЛЬНОСТИ:

ХОЗЯЙСТВЕННЫХ - $Q=25/50$ м³/час;

ПРОТИВОПОЖАРНЫХ - $Q=50$ м³/час;.

ВОЗМОЖНО ИЗГОТОВЛЕНИЕ ОТОПИТЕЛЬНЫХ И ГОРЯЧЕВОДНЫХ БЛОКОВ С КОЖУХОТРУБНЫМИ ТЕПЛООБМЕННИКАМИ ДЛИНОЙ 2М ДЛЯ ИНДИВИДУАЛЬНЫХ ТЕПЛОВЫХ ПУНКТОВ, РАСПОЛАГАЕМЫХ В ПОДВАЛАХ И В СТЕСНЕННЫХ УСЛОВИЯХ

БЛОКИ ОСНАЩАЮТСЯ ЗАПОРНОЙ, РЕГУЛИРУЮЩЕЙ АРМАТУРОЙ, ГРЯЗЕВИКАМИ, ФИЛЬТРАМИ, КОТРОЛЬНО-ИЗМЕРИТЕЛЬНЫМИ ПРИБОРАМИ В СООТВЕТСТВИИ С ПРОЕКТНЫМИ РЕШЕНИЯМИ И ВЫПУСКАЮТСЯ В ТРАНСПОРТАБЕНОМ КОМПЛЕКТНО-БЛОЧНОМ ИСПОЛНЕНИИ, ПОЗВОЛЯЮЩЕМ РЕЗКО СОКРАТИТЬ ОБЪЕМ И СРОКИ ВЫПОЛНЕНИЯ МОНТАЖНЫХ РАБОТ, ВЫПОЛНЯЕМЫХ В ПОСТРОЕЧНЫХ УСЛОВИЯХ.

УЗЛЫ ТЕПЛОВЫЕ ЭЛЕВАТОРНЫЕ ГРЯЗЕВИКИ

типа УТЭ

ТУ 400-28-160-91, код ОКП 49 2371

Узлы УТЭ предназначены для присоединения местных систем отопления к источнику теплоснабжения и снижения температуры воды, поступающей из теплосети, до необходимой путем подмешивания к ней обратной воды из системы отопления.

Технические характеристики

Тип узла	Размеры, мм			Масса, кг
	длина, не более		высота по осям, не более	
	без концевых патрубков	с концевыми патрубками		
УТЭ-1	2500	3198	800	165,1
УТЭ-2	2500	3298	800	165,1
УТЭ-3	2800	3423	800	264,2
УТЭ-4	2800	4063	800	264,2
УТЭ-5	2800	5048	800	264,2
УТЭ-6	3100	5253	800	387,5

Могут быть изготовлены элеваторные узлы УТЭ-0 для систем отопления с малым расходом тепла. Комплектация запорной, регулирующей арматурой и контрольно-измерительными приборами — по заданию заказчика.

Сертификат соответствия № RU.MCC.060.302.1ПР.3.5405.

ТРУБОПРОВОДОВ ТЕПЛОСЕТЕЙ

ТУ 400-28-84-95

Грязевики предназначены для очистки воды от взвешенных частиц грязи и других примесей в системах водяного отопления с температурой теплоносителя до 150⁰С и рабочим давлением до 1,6 МПа (16 кгс/см²). Устанавливаются в элеваторных узлах, тепловых вводах зданий различного назначения и котельных.

Технические характеристики и габаритные размеры

Грязевик горизонтальный

Диаметр условный, Ду, мм	Диаметр наружный, Дн, мм	Грязевик (горизонтальный)			
		Длина, L, мм	Высота, Н, мм	Давление, Ру, кгс/см ²	Масса, кг
100	219	902	400	10	89,3
150	273	1082	470		123,5
200	325	1390	570		189,3
250	426	1485	650		236

Грязевик вертикальный

Диаметр условный, Ду, мм	Диаметр наружный, Дн, мм	Грязевик (вертикальный)			
		Длина, L, мм	Высота, Н, мм	Давление, Ру, кгс/см ²	Масса, кг
40	108	308	217	10	16,83
50	159	359	259		29,18
80	219	419	369		48,87
100	273	473	421		70,01
125	273	473	441		71,51
150	325	526	563		103,34
200	426	626	669		184,08
250	529	730	785		296,24

ЗАДВИЖКА СТАЛЬНАЯ, КЛИНОВАЯ, ФЛАНЦЕВАЯ, С ВЫДВИЖНЫМ ШПИНДЕЛЕМ

типа 30с646р

ГОСТ 5762, ТУ 3741-004-05108104-97, код ОКП 37 4121

Предназначена для использования в качестве запорного устройства на трубопроводах для пара и воды. Задвижки выпускаются на условное давление $P_y=2.5$ МПа (25 кгс/см²) и максимальную температуру 300⁰С.

Технические характеристики

$T_{ср}$, °С	до 200	225	250	275	300
МПа	2,5	2,4	2,2	2,1	2,0
P_{max} (кгс/см ²)	(25)	(24)	(22)	(21)	(20)

Шифр и номера рабочих чертежей	Диаметр условного прохода, Ду, мм	Условное давление, P_y , кгс/см ²	Высота, мм	Длина, мм	Масса, кг ±5%
ЗКС-50-000	50	25	365	250	20
			287		
ЗКС-80-000	80	25	455	310	29
			357		
ЗКС-100-000	100	25	530	310	44
			415		
ЗКС-150-000	150	25	670	350	79

Сертификат соответствия № РОСС RU.AЯ04.В07060.

ЭЛЕВАТОР ВОДОСТРУЙНЫЙ

Элеватор водоструйный предназначен для установки в тепловых узлах и служит для снижения температуры греющей сетевой воды до требуемой температуры в местной отопительной системе и создания в ней циркуляционного напора.

ТУ 400-28-168-91, код ОКП 49 3000

№ элеватора	Внутренний диаметр выхода сопла, мм	Длина элеватора, мм	Масса, кг
1	3	425	7,31
2	4	425	9,5
3	5	626	18,66
4	5	626	18
5	5	626	17,12
6	10	720	27,2
7	10	720	34

Внутренний диаметр выхода сопла может быть изменен в соответствии с требованиями проектов.

Может быть изготовлен элеватор № 0 для систем отопления с малым расходом тепла.

Регулятор предназначен для поддержания давления «до себя» в обратном трубопроводе тепловых пунктов зданий.

ТУ 400-28-167, код ОКП 42 1862

Тип регулятора	Диаметр условного прохода, мм	Расход воды, т/час	Перепад давления в регуляторе, МПа (кгс/см ²)	Рабочее давление, МПа (кгс/см ²)	Масса, кг	Габаритные размеры, мм
РД-50	50	до 12	до 0.3 (3)	1.0 (10)	27	150×165×686

ЗАТВОРЫ ДИСКОВЫЕ

ГОСТ 13547, ТУ 3741-002-26463625-00

Затворы поворотные дисковые (затворы) предназначены для установки в качестве запорной и регулирующей арматуры на трубопроводах холодной и горячей воды.

Технические характеристики

Рабочее давление 1,6 МПа (16 кгс/см²), максимальная температура воды до 130⁰С, полный средний срок службы не менее 5 лет.

Материалы основных деталей затвора:

- корпус чугун ВЧ 50
- диск сталь нержавеющая (12Х18Н10Т)
- штоки сталь нержавеющая (12Х18Н10Т)
- манжета резина пищевая (марка 7539-3)
- ручка сталь

Габаритные и присоединительные размеры затворов

Условный проход затвора, Ду	Размер, мм			Масса, кг, ± 5%
	Ширина	Длина	Высота	
50	315	43	247	3,6
65	325	46	262	4,6
80	335	46	279	5,3
100	335	51	311	6,5
125	345	56	336	8,3
150*	240	56	405	13,5

* - Затворы с редуктором.

Сертификат соответствия РОСС RU.АЯ04.В07059.

Санитарно-эпидемиологическое заключение № 77.01.06.734.П.33635.11.1.

ТЕРМОРЕЛЕ БИМЕТАЛЛИЧЕСКОЕ

типа ТРБ-2

ТУ 400-28-141, код ОКП 42 1131

Термореле ТРБ-2 предназначено для автоматического поддержания температуры воды в пределах от 40 до 80⁰С после подогревателя горячего водоснабжения. Работает в комплекте с регулятором расхода «РР» (по ТУ 400-28-170-91), установленным на трубопроводе греющей воды, подаваемой к теплообменнику.

Технические характеристики

Тип термореле	Диапазон регулирования, ⁰ С	Чувствительность, ⁰ С, не менее	Зона пропорциональности, ⁰ С, не более	Зона нечувствительности, ⁰ С	Основные размеры, мм	Масса, кг
ТРБ-2	от 40 до 80	0,08	8	0,2-2	210×134×48	1,2

ФИЛЬТР-ОТСТОЙНИК

ДЛЯ АВТОМАТИКИ ТЕПЛОВЫХ ВВОДОВ

ТУ-400-28-111-91, код ОКП 31 1321

Фильтр предназначен для очистки воды, поступающей из сети теплоснабжения в сильфонную камеру регулятора расхода, от взвешенных частиц, для предупреждения засорения капилляра. Рабочее давление 1,6 МПа (10 кгс/см²), масса 1,5 кг, габаритные размеры 80×153 мм.

ТРУБКА ИМПУЛЬСНАЯ

ТУ 400-28-66-91, код ОКП 49 9270

Трубки импульсные предназначены для присоединения приборов автоматики тепловых пунктов зданий. Состоят из: трубки Ø 8 мм, накидных гаек и уплотнительных шайб. Изготавливаются длиной 0,5 м и 1,0 м массой 0,31 кг и 0,45 кг соответственно. По индивидуальному заказу возможно изготовление трубок увеличенной или уменьшенной длины.

9. КОТЛЫ ЭЛЕКТРИЧЕСКИЕ

9.1. КОТЛЫ ЭЛЕКТРИЧЕСКИЕ ВОДОГРЕЙНЫЕ 9.1.1. КОТЕЛ ЭЛЕКТРОДНЫЙ ВОДОГРЕЙНЫЙ типа КЭПЗ-9-01-01

Лист 1

Листов 1

67

КОТЕЛ ЭЛЕКТРОДНЫЙ ВОДОГРЕЙНЫЙ типа КЭПЗ-9-01-01 (ЭЛЕКТРОВОДОНАГРЕВАТЕЛЬ) предназначен для использования в системах отопления

отдельных удаленных объектов, а при наличии теплообменника, и для горячего водоснабжения различных технологических процессов

Котел электродный **типа КЭПЗ-9-01-01** рассчитан на работу от сети трехфазного переменного тока частотой 50Гц напряжением 380В или от сети однофазного тока частотой 50Гц напряжением 220В.

Климатическое исполнение – УХЛ4, степень защиты котла IP24, пульта управления IP20.

Котлы **типа КЭПЗ-9-01-01** поставляются в комплекте с **ПУЛЬТОМ УПРАВЛЕНИЯ**

Питание шкафов от сети частотой 50Гц напряжением 380В или 220В соответственно.

ЗАВОД-ИЗГОТОВИТЕЛЬ:

ОАО «САФОНОВСКИЙ ЭЛЕКТРОМАШИНОСТРОИТЕЛЬНЫЙ ЗАВОД», г. САФОНОВО

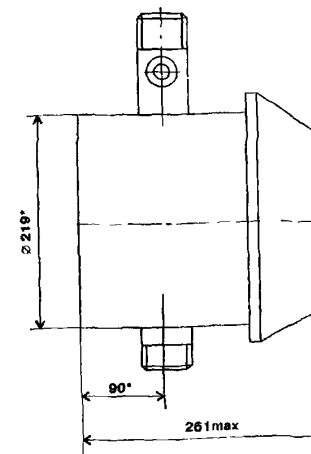
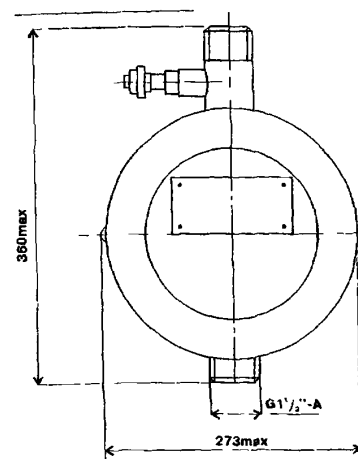
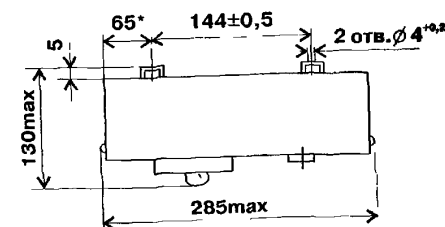
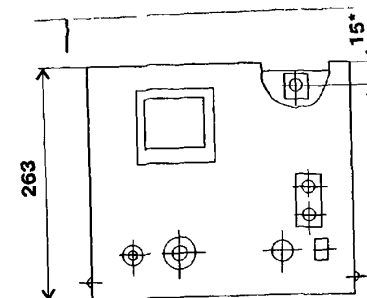
СЕРТИФИКАТ СООТВЕТСТВИЯ № РОСС RU ME25 B00783 №3901306

Показатели	КЭПЗ-9-01-01
Номинальная потребляемая мощность, кВт	9(4,4)
Номинальный ток, А	13(20)
Расход воды через котел, м ³ /час	0,31(0,15)
Номинальная температура воды на выходе, ⁰ С -при отключении котла	90
Номинальная температура воды на выходе, ⁰ С -при повторном включении	77
Емкость котла, л	6,3
Отапливаемая площадь отапливаемого помещения, м ²	90(45)
Масса котла, кг	13,7
Масса пульта управления, кг	5,0
Цена, руб с НДС /1 01 04г / (без НДС)	4 500/3 750

КЭПЗ-9-01-01, где: К – котел,
Э – электрический,
П – проточный;
З – контур замкнутый;
9 – номинальная мощность, кВт,
01 – номер модели;
01 – порядковый номер исполнения

Система автоматического управления работой котла обеспечивает:

- отключение электропитания котла при достижении температура воды, выходящей из котла, выше $(90 \pm 3)^{\circ}\text{C}$ и разрешение на включение котла при температуре $(77 \pm 3)^{\circ}\text{C}$,
- разрешение на включение котла при напряжения питания ниже 176 В и на включение котла при напряжении не менее 100В,
- отключение котла при неполнофазном режиме,
- защиту силовых цепей и цепей управления от токов короткого замыкания,
- отключение электропитания котла при превышении номинальной величины тока,
- отключение и разрешение на включение котла при достижении температуры в помещении, соответствующей значению температуры, установленной на шкале «С» в пределах от 14 до 30°C с точностью $\pm 2^{\circ}\text{C}$.



КОТЛЫ ЭЛЕКТРОДНЫЕ ВОДОГРЕЙНЫЕ типа КЭВ-1 и КВЭ-250 предназначены для нагрева воды в закрытых системах отопления с принудительной циркуляцией воды

Котлы регулируемые: в котле **КЭВ-1** регулировка мощности происходит механическим путем,

в котле **КВЭ-250** установлено пускорегулирующее теристорное устройство

Котел **КЭВ-1** представляет собой модификацию парового котла **КЭП** (котел и шкаф управления).

Котел **КВЭ-250** – модернизированный вариант котла **КЭВ** (котел и ШУ одним блоком).

Полная автоматизация рабочих процессов гарантирует надежную безопасную работу котла.

ЗАВОД-ИЗГОТОВИТЕЛЬ: ЗАО «ТЕПЛОАВТОМАТИКА», г. БИЙСК

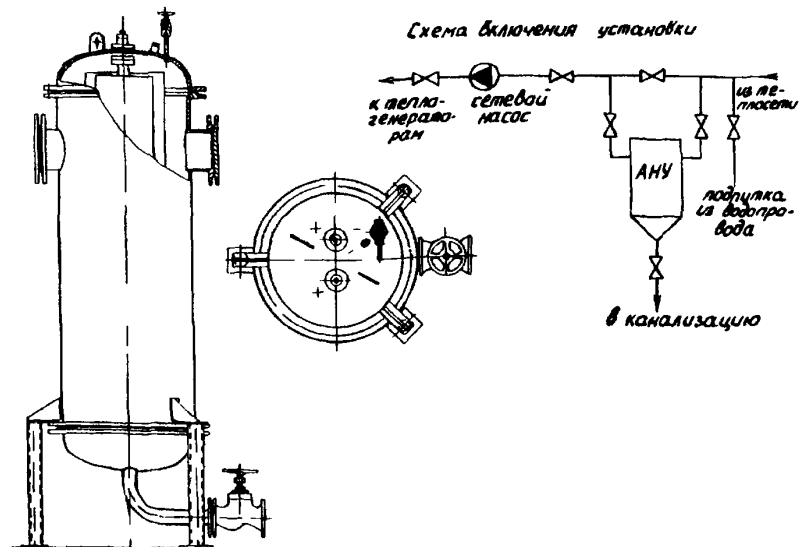
КОТЕЛ КВЭ-250 - ТУ 3442-002-31491581- 01

Наименование	Производительность, Гкал/час	Потребляемая мощность, кВт	Рабочее давление, МПа (кг/см ²)	Питание	Объем воды, л	Габаритные размеры, мм L x B x H	Цена в рублях без НДС	Комплект поставки
КЭВ-1	0,21	250 (30-100%)	до 0,6 (6)	3~380В 50 Гц	140	900x700x170 0 400x700x195 0	158 500	Котел, шкаф управления
КВЭ-250	0,21	250 (10-100%)	до 0,7 (7)	3~380В 50 Гц	172	900x1100x14 50		Одним блоком: котел, ШУ

Установка антинакипной электрообработки воды

Предназначена для предотвращения накипеобразования в водогрейных теплогенераторах и сетевых подогревателях паровых котельных

Наименование параметра	Ед. измер.	Величина
Номинальная производительность	м ³ /ч	70
Параметры тока, питающего установку		
напряжение	В	6 24
сила тока	А	21
Максимальная электрическая мощность	кВт	0,5
Площадь графитового электрода (анода)	м ²	0,35
Количество графитовых анодов	шт	2
Масса графитового анода	кг	28
Размеры корпуса установки		
внутренний диаметр	мм	500
высота	мм	1350
Масса установки, не более	кг	550
Средняя наработка на отказ, не менее	ч	500
Полный назначенный срок службы	лет	10



9.1.3. КОТЛЫ ЭЛЕКТРИЧЕСКИЕ ВОДОГРЕЙНЫЕ типа КЭВ
9.1.3.1. КОТЛЫ ЭЛЕКТРИЧЕСКИЕ ВОДОГРЕЙНЫЕ типа КЭВ /мощностью 10-1000 кВт/

Лист 1

Листов 3

69

КОТЛЫ ЭЛЕКТРИЧЕСКИЕ ВОДОГРЕЙНЫЕ типа КЭВ предназначены для получения горячей воды с температурой 95⁰С. Электродные котлы применяются для отопления и горячего водоснабжения на строительных площадках, промышленных, бытовых и сельскохозяйственных объектах, где требуется горячая вода.

ЗАВОД-ИЗГОТОВИТЕЛЬ: ОАО «ЗАВОД САНИТАРНО-ТЕХНИЧЕСКИХ И ЭЛЕКТРОМОНТАЖНЫХ ИЗДЕЛИЙ-2» /ОАО «ЗСТЭМИ-2»/, г. БРАТСК

СЕРТИФИКАТ СООТВЕТСТВИЯ №РОСС RU.МЕ71.В00202, КОД по ОКП 34 4245
КОТЛЫ ЭЛЕКТРИЧЕСКИЕ ВОДОГРЕЙНЫЕ (КЭВ) НАПРЯЖЕНИЕМ 0,4 кВ
ТЕХНИЧЕСКИЕ ХАРАКТЕРИСТИКИ

Показатели	КЭВ-10/0,4	КЭВ-16/0,4	КЭВ-25/0,4	КЭВ-40/0,4	КЭВ-63/0,4	КЭВ-100/0,4	КЭВ-160/0,4	КЭВ-250/0,4	КЭВ-400/0,4	КЭВ-1000/0,4	КЭВ-1000/0,4
Номинальная мощность, кВт	10	16	25	40	63	100	160	250	400	1000	1000
Теплопроизводительность, Гкал/час	0,01	0,014	0,02	0,03	0,05	0,09	0,14	0,22	0,34	0,86	0,86
Диапазон регулирования мощности, %	100-25	100-25	100-25	100-25	100-25	100-25	100-25	100-25	100-25	100-25	100-25
Расчетное удельное электрическое сопротивление воды при t=+20 ⁰ С, тыс. Ом м	2,0-6,0	2,0-6,0	2,0-6,0	1,0-17,0	1,0-17,0	1,0-17,0	1,0-17,0	1,0-17,0	1,0-17,1	1,0-10 0	1,0-8,0
Температура воды на входе в котел, ⁰ С	70	70	70	70	70	70	70	70	70	70	70
Температура воды на выходе из котла, ⁰ С	95	95	95	95	95	95	95	95	95	95	115
Рабочее давление максимальное, кг с/см ²	0,7	0,7	4,0	6,0	6,0	6,0	6,0	6,0	6,0	10,0	10,0
Рабочее давление минимальное, кг с/см ²	-	-	-	1,0	1,0	1,0	1,0	1,0	1,0	1,0	3,5
Напряжение питающей сети, кВ	0,4	0,4	0,4	0,4	0,4	0,4	0,4	0,4	0,4	0,4	0,4
Расход воды через котел, м ³ /ч				1,4	2,2	3,5	5,5	8,6	14,0	34,5	34,5
Водяной объем котла, л				27	50	92	102	165	222	557	557
Объем отапливаемого помещения, м ³				1200	1800	2900	4700	7200	11500	28700	28700
Тип панели управления	ШУКЭВ-10/0,4	ШУКЭВ-16/0,4	ШУКЭВ-25/0,4	ШУКЭВ-40/0,4	ШУКЭВ-63/0,4	ПУКЭВ-100/0,4	ПУКЭВ-160/0,4	ПУКЭВ-250/0,4	ПУКЭВ-400/0,4	ПУКЭВ-1000/0,4	ПУКЭВ-1000/0,4
Габаритные размеры котла, мм	250x310	255x310	310x345	495x1180	544x1420	620x1605	620x1605	665x2000	770x2560	970x3290	970x3290
Цена в рублях с панелью управления с НДС /2004г /	12744	13688	14101	47318	49501	58410	64487	80771	102011	216412	216412
Цена в рублях без панели управления с НДС /2004г /	9499	9617	9853	27848	29559	34869	35046	48026	60003	151925	151925

ТАБЛИЦА РАСЧИТАНА ДЛЯ ИСХОДНЫХ ДАННЫХ:

1 кВт/час=0,00086 Гкал/час;

минимальная зимняя температура t40⁰С;

расчетная температура в помещении t18⁰С

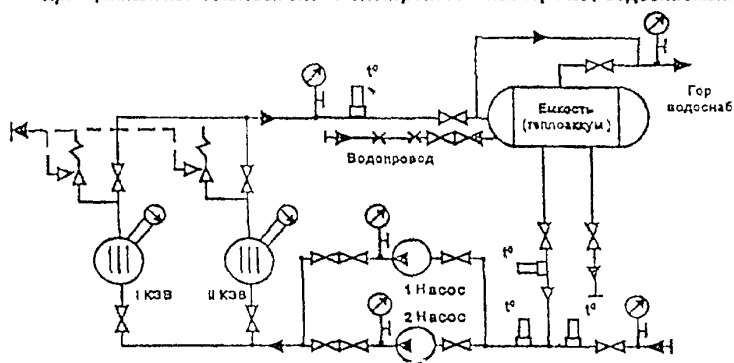
Электродные водогрейные котлы напряжением 0,4 кВт, поставляются в комплекте с панелями и шкафами управления.

КОТЛЫ ЭЛЕКТРИЧЕСКИЕ ВОДОГРЕЙНЫЕ (КЭВ) С ЭЛЕКТРОПРИВОДОМ НАПРЯЖЕНИЕМ 0,4 кВ

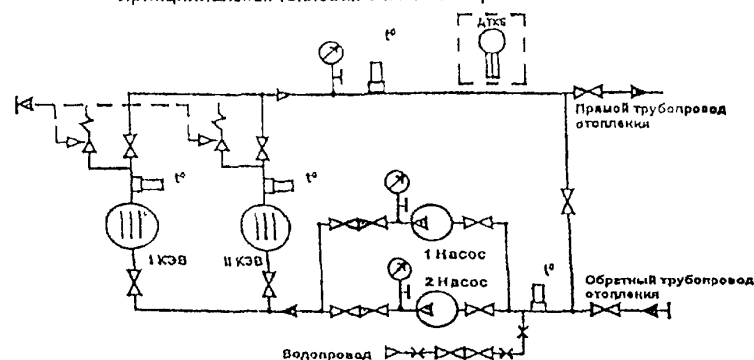
ТЕХНИЧЕСКИЕ ХАРАКТЕРИСТИКИ

Показатели	КЭВ-40/0,4э	КЭВ-63/0,4э	КЭВ-100/0,4э	КЭВ-160/0,4э	КЭВ-250/0,4э	КЭВ-400/0,4э	КЭВ-1000/0,4э
Номинальная мощность, кВт	40	63	100	160	250	400	1000
Теплопроизводительность, Гкал/час	0,034	0,054	0,086	0,14	0,215	0,344	0,86
Диапазон регулирования мощности, %	100-25	100-25	100-25	100-25	100-25	100-25	100-25
Удельное электрическое сопротивление воды при $t=+20^{\circ}\text{C}$, Ом м	10-100	10-100	10-100	10-100	10-100	10-100	10-100
Номинальный ток, А	60	95	152	244	380	610	1520
Температура воды на входе в котел, $^{\circ}\text{C}$	70	70	70	70	70	70	70
Температура воды на выходе из котла $^{\circ}\text{C}$	95	95	95	95	95	95	95
Рабочее давление максимальное, кг c/cm^2	6,0	6,0	6,0	6,0	6,0	6,0	6,0
Рабочее давление минимальное, кг c/cm^2	1,0	1,0	1,0	1,0	1,0	1,0	1,0
Напряжение питающей сети, кВ	0,4	0,4	0,4	0,4	0,4	0,4	0,4
Расход воды через котел, м ³ /ч	1,4	2,2	3,5	5,5	8,6	14,0	34,5
Водяной объем котла л	27	50	92	102	165	222	557
Объем отапливаемого помещения, м ³	1200	1800	2900	4700	7200	11500	28700
Тип панели управления	ШУКЭВ-40/0,4э	ШУКЭВ-63/0,4э	ПУКЭВ-100/0,4э	ПУКЭВ-160/0,4э	ПУКЭВ-250/0,4э	ПУКЭВ-400/0,4э	ПУКЭВ-1000/0,4э
Габаритные размеры котла, мм	465x1675	468x1720	588x1720	588x1820	588x2080	770x2560	850x3900
Коэффициент звездности не более	0,25	0,25	0,25	0,25	0,25	0,25	0,25
Цена в рублях с панелью управления с НДС /1 03 2004г /	6000€	60711	77467	83898	96111	128502	236826
Цена в рублях без панели управления с НДС /1 03 2004г /	36639	37052	44604	46256	55991	79591	166616

Принципиальная тепловая схема электродвигательной горячей водоснабжения.

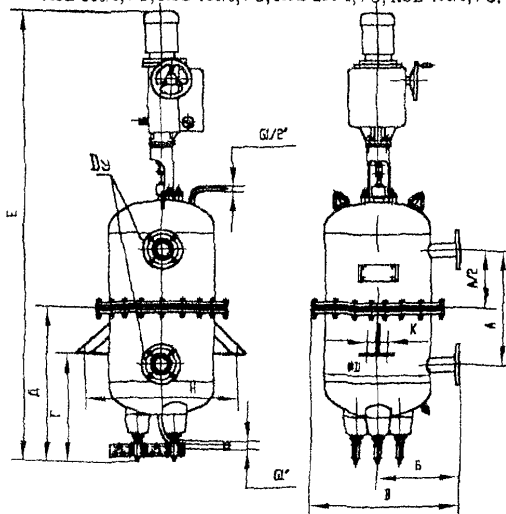


Принципиальная тепловая схема электродвигательной отопления.



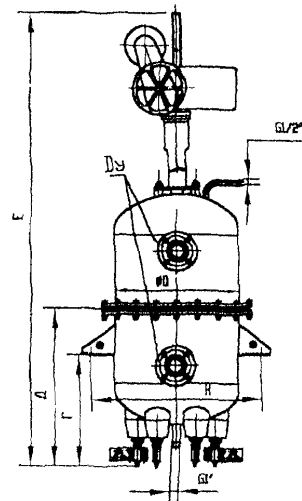
С приводом регулятора мощности:
с электроприводом типа "А"

КЭВ 40/0,4-Э, КЭВ 63/0,4-Э КЭВ 100/0,4-Э, КЭВ 160/0,4-Э, КЭВ 250/0,4-Э, КЭВ 400/0,4-Э.



с электроприводом типа "Б"

КЭВ 1000/0,4-Э



Тип котла	А	Б	В	Г	Д	Е	Ду	Д	Н	К	Масса кг
КЭВ 40/0,4-Э	385	278	465	290	470	1675	1-50-10	273	455	50	95
КЭВ 63/0,4-Э	370	305	468	180	520	1720	1-50-10	325	505	50	125
КЭВ 100/0,4-Э	362	333	588	390	372	1720	1-50-10	426	626	80	150
КЭВ 160/0,4-Э	456	333	588	436	621	1820	1-50-10	426	626	80	170
КЭВ 250/0,4-Э	686	333	588	565	750	2080	1-80-10	426	626	80	216
КЭВ 400/0,4-Э	662	385	705	570	762	2100	1-80-10	530	742	80	296
КЭВ 1000/0,4-Э	1375	435	825	850	1160	3900	1-100-10	630	910	125	641

9.1.3.2. КОТЛЫ ЭЛЕКТРОДНЫЕ ВОДОГРЕЙНЫЕ типа КЭВ/мощностью 1000-6000 кВт/

Лист 1

72

Листов 3

КОТЛЫ ЭЛЕКТРОДНЫЕ ВОДОГРЕЙНЫЕ типа КЭВ предназначены для получения горячей воды с температурой 95⁰С

Электродные котлы применяются для отопления и горячего водоснабжения жилых и производственных помещений как в закрытых, так и в открытых системах теплоснабжения на строительных площадках, промышленных, бытовых и сельскохозяйственных объектах, где требуется горячая вода

ЗАВОД-ИЗГОТОВИТЕЛЬ: ОАО «ЗАВОД САНИТАРНО-ТЕХНИЧЕСКИХ И ЭЛЕКТРОМОНТАЖНЫХ ИЗДЕЛИЙ-2» /ОАО «ЗСТЭМИ-2»/, г. БРАТСК

СЕРТИФИКАТ СООТВЕТСТВИЯ №РОСС RU.МЕ71.В00203, КОД по ОКП 34 4245

ТУ 34-1311-75

ИСПОЛНЕНИЕ КОТЛА IIц-IVц – КОНСТРУКЦИИ С ЦИЛИНДРИЧЕСКИМИ ЭЛЕКТРОДАМИ;

ИСПОЛНЕНИЕ КОТЛА IIIк-IIIк – КОНСТРУКЦИИ С КОЛЬЦЕВЫМИ ЭЛЕКТРОДАМИ

ТАБЛИЦА 1

Показатели	КЭВ-1000/6		КЭВ-1600/6		КЭВ-2500/6			КЭВ-4000/6			КЭВ-6000/6																					
	Номинальная мощность, кВт	1000		1600		2500			4000			6000																				
Теплопроизводительность, Гкал/час	0,86		1,38		2,15			3,44			5,15																					
Диапазон регулирования мощности, %	100-50		100-50		100-50			100-50			100-50																					
Номинальная токовая нагрузка, А	90		145		230			365			550																					
Температура воды на входе в котел, °С	70		70		70			70			70																					
Температура воды на выходе из котла, °С	95		95	130	95	130	150	95	130	150	95	130	150	95	130	150																
Рабочее давление максимальное, кг/см ²	10		10		10			10			10																					
Рабочее давление минимальное, кг/см ²	5		5	7	5	7		5	7		5	7		5	7																	
Напряжение питающей сети, кВ	6		6		6			6			6																					
Расход воды через котел, м ³ /ч	35		55	23	86	36	27	140	57	43	190	86	65																			
Исполнение котла	КЭВ-IIIк	КЭВ-IVц	КЭВ-IIIк	КЭВ-IIIк	КЭВ-IVц	КЭВ-IIIк	КЭВ-IVц	КЭВ-IIIк	КЭВ-IVц	КЭВ-IIIк	КЭВ-IVц	КЭВ-IIIк	КЭВ-IVц	КЭВ-IIIк	КЭВ-IVц	КЭВ-IIIк	КЭВ-IVц															
	КЭВ-IIIк	КЭВ-IVц	КЭВ-IIIк	КЭВ-IIIк	КЭВ-IVц	КЭВ-IIIк	КЭВ-IVц	КЭВ-IIIк	КЭВ-IVц	КЭВ-IIIк	КЭВ-IVц	КЭВ-IIIк	КЭВ-IVц	КЭВ-IIIк	КЭВ-IVц	КЭВ-IIIк	КЭВ-IVц															
Расчетное удельное электрическое сопротивление воды при t=+20 ⁰ С, тыс Ом м	3,0-7,0	8,0-17,0	1,5	2,0-4,0	5,0-14,0	15,0-17,0	1,0-3,0	4,0-8,0	9,0-15,0	8,0-10,0	11,0-17,0	15,0-17,0	1,0-2,0	3,0-5,0	6,0-7,0	8,0-15,0	14,0-17,0	1,5-3,0	4,0-6,0	7,0-8,0	9,0-13,0	4,0-6,0	7,0-8,0	9,0-13,0	4,0-6,0	7,0-10,0	11,0-15,0	6,0-7,0	8,0-13,0	14,0-16,0		
Масса, кг	860	970	960	860	970	860	970	1070	970	1070	860	970	1070	1270	970	1070	1270	1070	1270	1360	1070	1270	1360	1070	1270	1360	1070	1270	1360	1070	1270	1360
Габаритные размеры котла, мм		3020x970x930	3930x970x930	3020x970x930	2340x970x930	3030x970x930	2340x970x930	3020x970x930	2340x970x930	3020x970x930	3020x970x930	3020x970x930	2340x970x930	3930x970x930	2340x970x930	3020x970x930	3930x970x930	2340x970x930	3930x970x930	4250x970x930	3020x970x930	3930x970x930	4250x970x930	3020x970x930	3930x970x930	4250x970x930	3020x970x930	3930x970x930	4250x970x930	3020x970x930	3930x970x930	4250x970x930
Цена в рублях с НДС /1 03 04 г /		193225	205910	194582	193225	194582	193225	191573	193225	191573	194582	193225	191573	204612	193225	191573	204612	193225	204612	241546	191573	204612	241546	191573	204612	241546	191573	204612	241546	191573	204612	241546

КОТЛЫ ЭЛЕКТРОДНЫЕ ВОДОГРЕЙНЫЕ типа КЭВ / мощностью 1000-6000 кВт/

Лист 2
Листов 3

73

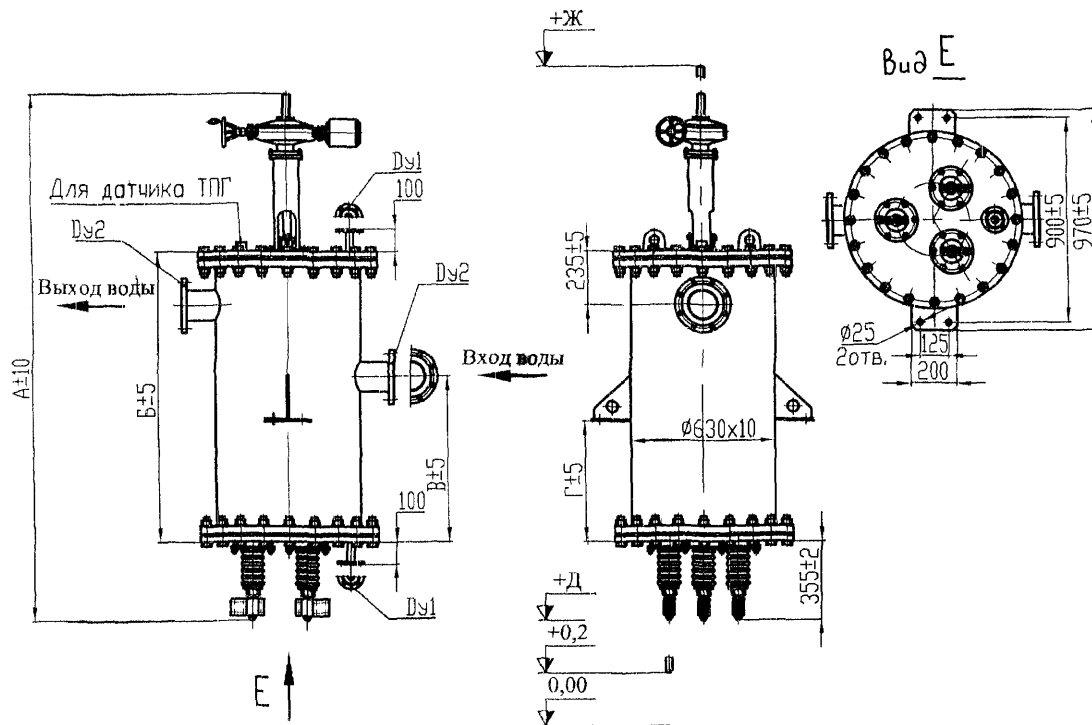
ТЕХНИЧЕСКИЕ ХАРАКТЕРИСТИКИ

ПРОДОЛЖЕНИЕ ТАБЛИЦЫ 1

Показатели	КЭВ-10000/6					КЭВ-1000/10				КЭВ-1600/10				КЭВ-2500/10		КЭВ-4000/10		КЭВ-6000/10				
	Номинальная мощность, кВт	10000					1000				1600				2500		4000		6000			
Теплопроизводительность, Гкал/час	8,6					0,86				1,4				2,2		3,5		5,2				
Диапазон регулирования мощности, %	100-50					100-50				100-50				100-50		100-50		100-50				
Номинальная токовая нагрузка, А	920					55				95				95		95		95				
Температура воды на входе в котел, °С	70					70				70				70		70		70				
Температура воды на выходе из котла, °С	95	130				95	130			95	130			95	130	95	130	95	130			
Рабочее давление максимальное, кг/см ²	10					10				10				10		10		10				
Рабочее давление минимальное, кг/см ²	5	7				7				7				7		7		7				
Напряжение питающей сети, кВ	6					10				10				10		10		10				
Расход воды через котел, м ³ /ч	345	145				35	14			55	23			86	36	140	56	190	86			
Исполнение котла	КЭВ-IIIc	КЭВ-IIIc	КЭВ-IIIc	КЭВ-IIIc	КЭВ-IVc	КЭВ-IIIk	КЭВ-IIIk	КЭВ-IIIk	КЭВ-IIIk	КЭВ-IIIk	КЭВ-IIIk	КЭВ-IIIk	КЭВ-IIIk	КЭВ-IIIk	КЭВ-IIIk	КЭВ-IIIk	КЭВ-IIIk	КЭВ-IIIk	КЭВ-IIIk			
Расчетное удельное электрическое сопротивление воды при t=+20°С, тыс Ом м	2,0-3,0	4,0-6,0	3,0	4,0-6,0	7,0-8,0	4,0-10	11,0-13,0	7,0-10,0	11,0-14,0	4,0-5,0	6,0-8,0	5,0	6,0-8,0	3,0	4,0-6,0	4,0-5,0	2,0-3,0	3,0	1,0-2,0	1,0	1,5	
Масса, кг	1070	1270	1070	1270	1360	960	765	960	765	960	765	960	765	960	765	960	765	960	765	960	765	
Габаритные размеры котла, мм	3020x970x930	3930x970x930	3020x970x930	3930x970x930	4250x970x930	3930x970x930	3020x970x930	3930x970x930	3020x970x930	3930x970x930	3020x970x930	3930x970x930	3020x970x930	3930x970x930	3020x970x930	3930x970x930	3020x970x930	3930x970x930	3020x970x930	3930x970x930	3020x970x930	
Цена в рублях с НДС /1 03 04 г/	191573	204612	191573	204612	241546	205910	194582	205910	194582	205910	194582	205910	194582	205910	194582	205910	194582	205910	194582	205910	194582	205910

Электродные водогрейные котлы напряжением 6-10 кВ, поставляются без панелей и шкафов управления.

Электродные водогрейные котлы напряжением 6-10 кВ, поставляются с ручным приводом, но по желанию Заказчика комплектуются электрическим приводом типа «Б» за дополнительную плату.



Исполнение электродгла	А	Б	В	Г	Д	Ж	Dу1	Dу2	Емкость электродгла (литр)	Масса электродгла (кг)
КЭВ - I ц	2340	1285	740	540	1000	3800	1-25-10	1-125-10	350	970
КЭВ - II ц	3020	1570	900	700	1200	4700			450	1070
КЭВ - III ц	3930	2195	1260	1080	1550	6240			615	1270
КЭВ - IV ц	4250	2445	1480	1080	1750	6810			685	1360
КЭВ - II к	3020	1570	900	700	450	4100			450	765
КЭВ - III к	3930	2195	1260	1080	450	5200			615	960

9.1.3.3. КОТЛЫ ЭЛЕКТРОДНЫЕ ВОДОГРЕЙНЫЕ типа КЭВ / мощностью 1600-10000 кВт/

Лист 1

Листов 1

75

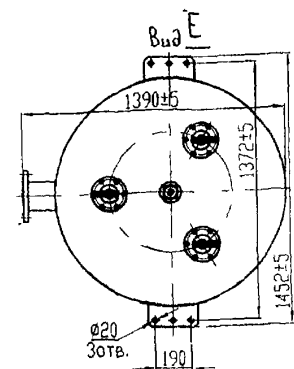
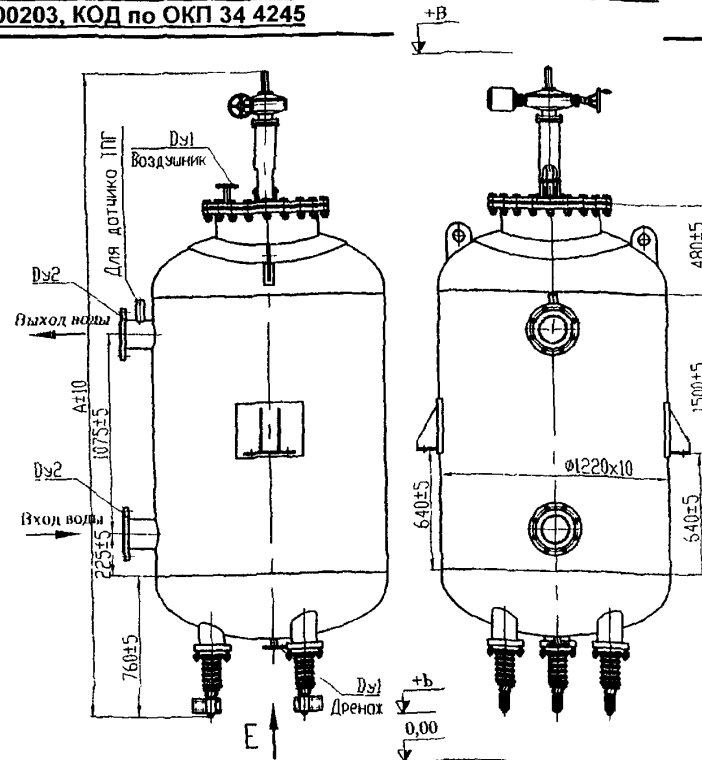
КОТЛЫ ЭЛЕКТРОДНЫЕ ВОДОГРЕЙНЫЕ типа КЭВ предназначены для получения горячей воды с температурой 95°C

Электродные котлы применяются для отопления и горячего водоснабжения жилых и производственных помещений как в закрытых, так и в открытых системах теплоснабжения на строительных площадках, промышленных, бытовых и сельскохозяйственных объектах, где требуется горячая вода

ЗАВОД-ИЗГОТОВИТЕЛЬ: ОАО «ЗАВОД САНИТАРНО-ТЕХНИЧЕСКИХ И ЭЛЕКТРОМОНТАЖНЫХ ИЗДЕЛИЙ-2» /ОАО «ЗСТЭМИ-2»/, г. БРАТСК

СЕРТИФИКАТ СООТВЕТСТВИЯ №РОСС RU.МЕ71.В00203, КОД по ОКП 34 4245

Показатели	КЭВ-1600/10		КЭВ-2500/10		КЭВ-4000/10		КЭВ-6000/10			КЭВ-10000/10												
	Номинальная мощность, кВт	1600		2500		4000		6000			10000											
Теплопроизводительность, Гкал/час	1,38		2,15		3,44		5,15			8,6												
Диапазон регулирования мощности, %	100-50		100-50		100-50		100-50			100-50												
Номинальная токовая нагрузка, А	95		145		230		350			580												
Температура воды на входе в котел, °С	70		70		70		70			70												
Температура воды на выходе из котла, °С	95		95		95		130		95		130		150									
Рабочее давление максимальное в котле, кг/см ²	7		7		7		7			7												
Рабочее давление минимальное в котле, кг/см ²	10		10		10		10			10												
Напряжение питающей сети, кВ	10		10		10		10			10												
Расход воды через котел, м ³ /ч	55		86		138		57		205		86		64	345	144	108						
	КЭВ-ВЦ-1		КЭВ-ВЦ-1		КЭВ-ВЦ-1		КЭВ-ВЦ-2		КЭВ-ВЦ-1		КЭВ-ВЦ-2		КЭВ-ВЦ-1		КЭВ-ВЦ-2							
Удельное электрическое сопротивление воды при t=+20°C, Ом м	170		130-170		60-130		140-170		150-170		30-70		80-170		90-170		160-170	30-40	50-150	60-150	80-170	
	372054		372054		372054		390049		372054		390049		372054		390049		372054		390049		372054	390049
Цена в рублях с НДС /1 03 04 г /	372054		372054		372054		390049		372054		390049		372054		390049		372054		390049		372054	390049



Исполнение	А	Б	В	Dy1	Dy2	Емкость электрокотла, л	Масса, кг
КЭВ-ВЦ-1	3430	1000	5000	1-50-10	1-150-10	2215	1525
КЭВ-ВЦ-2	4090	1400	6000	1-50-10	1-150-10	2215	1680

9.2. КОТЛЫ ЭЛЕКТРИЧЕСКИЕ ПАРОВЫЕ
9.2.1. КОТЛЫ ЭЛЕКТРОДНЫЕ ПАРОВЫЕ типа КЭП

Лист 1

76

Листов 1

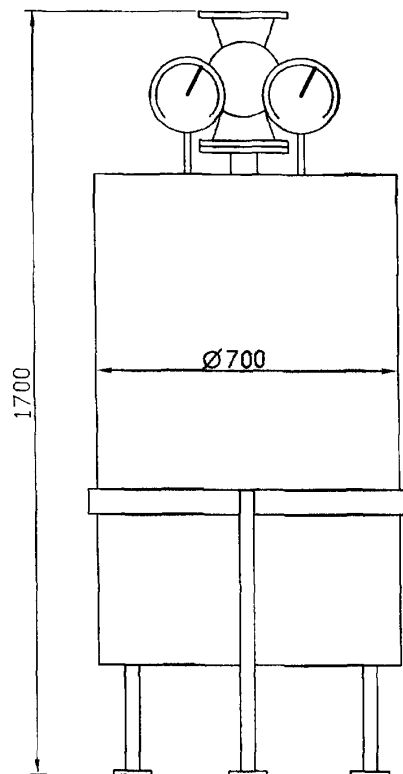
ПАРОВЫЕ КОТЛЫ типа КЭП являются электродными котлами производящими насыщенный пар с максимальной температурой до 160 °С. Потребителями пара являются предприятия химической, строительной, швейной промышленности, прачечные, больницы, пищевая промышленность, фармацевтические и сельскохозяйственные предприятия и т.п. Котлы легко монтируются и просты в обслуживании. **Котлы полностью автоматизированы.** Котлы имеют Сертификат соответствия Санитарно-эпидемиологическое заключение и не подлежат регистрации в Госгортехнадзоре. Монтаж комплекта (котел, ШУ, бак, насос) можно выполнять как в одном помещении, так и в разнесенном виде.

ЗАВОД-ИЗГОТОВИТЕЛЬ: ЗАО «ТЕПЛОАВТОМАТИКА», г. БИЙСК

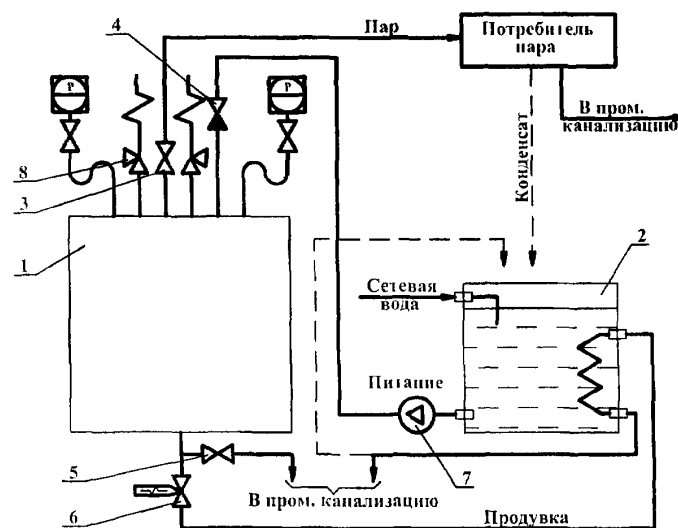
ТУ 24.03.1518-93, СЕРТИФИКАТ №РОСС RU.АЯ79.В54890 №6134138, С-ЭЗ №22.01.03.344.П.001009.11.02

Наименование	Производительность, кг пара/час	Потребляемая мощность, кВт	Рабочее давление, МПа (кг/см ²)	Питание	Объем воды, л	Габаритные размеры, мм /LxВxH/	Цена, руб без НДС	Комплект поставки
КЭП-1	320	250	до 0,6 (6)	3~380В 50 Гц	75	900x700x1700	177 870	Котел, шкаф управления, бак для воды, насос
КЭП-2	210	160				400x700x1950	170 940	
КЭП-3	130	100				750x650x1000	161 700	

Общий вид эл.котла КЭП



Гидравлическая схема подключения котла КЭП



1. Блок эл.кот.га.
2. Бак пита тельной воды.
3. Вентиль Ду50.
4. Клапан обратный Ду25.
5. Кран шаровый Ду15.
6. Вентиль с эл. магн. приводом Ду15.
7. Насос.
8. Клапан предохранительный Ду40.

9.2.2. ЭЛЕКТРОКОТЛЫ ПАРОВЫЕ ТЭНовые типа ЭК

Лист 1
Листов 1

77

ПАРОВЫЕ КОТЛЫ типа ЭК имеют то же предназначение, что котлы типа КЭП, но для получения пара используются ТЭНовы.

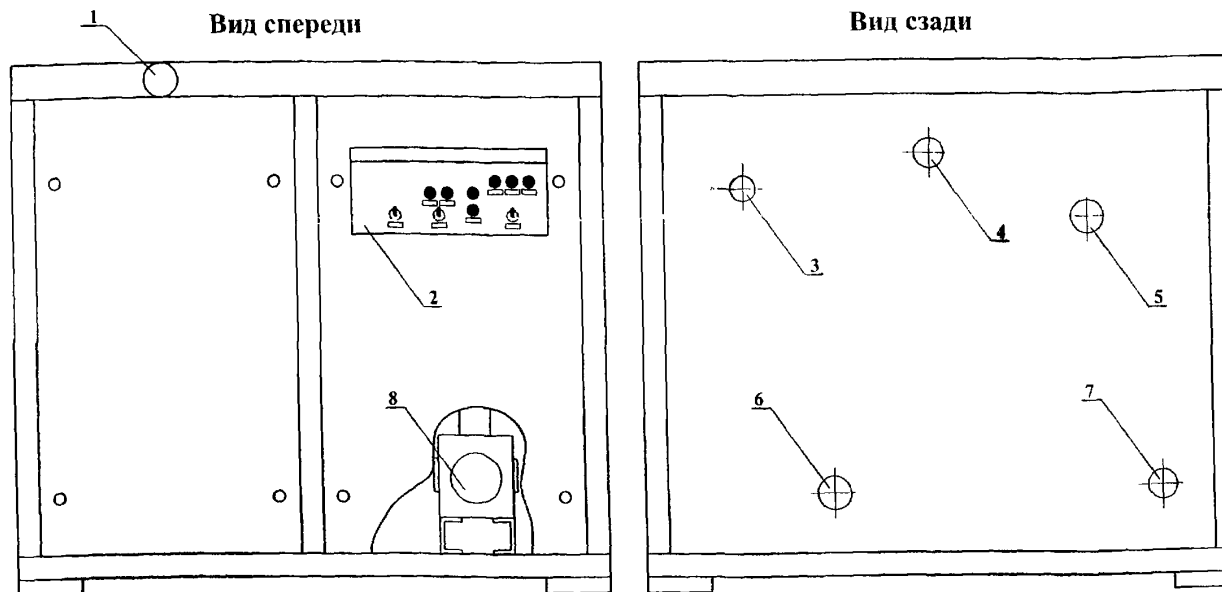
Потребителями пара являются предприятия химической, строительной, швейной промышленности, прачечные, больницы, пищевая промышленность, фармацевтические и сельскохозяйственные предприятия и т.п. *Котлы выполнены одним блоком, просты при монтаже и удобны в эксплуатации*

ЗАВОД-ИЗГОТОВИТЕЛЬ: ЗАО «ТЕПЛОАВТОМАТИКА», г. БИЙСК

ТУ 3442-004-31491581-00, С-ЭЗ №22.01.03.344.П.001009.11.02

Наименование	Производительность, кг пара/час	Потребляемая мощность, кВт	Рабочее давление, МПа (кг/см ²)	Питание	Объем воды, л	Габаритные размеры, мм LxVxH	Цена, руб без НДС	Комплект поставки
ЭК-25	25	24	до 0,6 (6)	3~380В 50 Гц	23	500x800x1100	75 100	Одним блоком котел, ШУ, насос
ЭК-50	50	48			56	600x1050x900	105 600	
ЭК-100	100	84			83	600x1050x1100	124 000	

Общий вид эл.котла ЭК



1. Манометр.
2. Панель управления
3. Кабельный ввод, Д40
4. Выход пара Ду15.
5. Выход предохранительного клапана Ду40.
6. Подвод питательной воды Ду15.
7. Слив воды (продувка) Ду15.
8. Насос.

9.2.3. КОТЛЫ ЭЛЕКТРИЧЕСКИЕ ПАРОВЫЕ РЕГУЛИРУЕМЫЕ типа КЭПР

Лист 1
Листов 3

78

КОТЛЫ ЭЛЕКТРИЧЕСКИЕ ПАРОВЫЕ РЕГУЛИРУЕМЫЕ типа КЭПР предназначены для получения насыщенного пара и могут применяться для обеспечения паром объектов промышленного, сельскохозяйственного и коммунально-бытового назначения

ЗАВОД-ИЗГОТОВИТЕЛЬ: ОАО «ЗАВОД САНИТАРНО-ТЕХНИЧЕСКИХ И ЭЛЕКТРОМОНТАЖНЫХ ИЗДЕЛИЙ-2» /ОАО «ЗСТЭМИ-2»/, г. БРАТСК
СЕРТИФИКАТ СООТВЕТСТВИЯ № РОСС RU.МЕ71.В00201, КОД по ОКП 34 4245

ТЕХНИЧЕСКИЕ ХАРАКТЕРИСТИКИ

ПОКАЗАТЕЛИ	КЭПР -25/0,4	КЭПР -63/0,4	КЭПР -100/0,4	КЭПР -160/0,4	КЭПР -250/0,4	КЭПР -250/0,4*	КЭПР -630/0,4	КЭПР -630/0,4П**	КЭПР -2500/6***
Номинальная мощность, кВт	25	63	100	160	250	250	630	680	2500
Паропроизводительность, кг/час	30	80	130	205	320	320	820	820	3000
Диапазон регулирования мощности, %	100-50	100-50	100-50	100-50	100-50	100-50	100-50	100-50	100-50
Напряжение, кВ	0,4	0,4	0,4	0,4	0,4	0,4	0,4	0,4	6,0
Расчетное удельное электрическое сопротивление при $t=20^{\circ}\text{C}$, тыс Ом/см	2,0-13,0	2,0-13,0	2,0-13,0	2,0-13,0	2,0-13,0	2,0-13,0	2,0-13,0	2,0-13,0	2,0-13,0
Давление пара, МПа	6	6	6	8	6	8	8	8	4-6
Габаритные размеры, мм	1250x870x 1465	1390x870x 1650	3170x1530x 1875	1550x1550x 2415	3670x1700x 2160		6500x2700x 2200		1616x1895x 4800
Масса, кг	420	500	1050	1500	857****	1500	5200	5390	2060
Цена в рублях с НДС /1 03 04г /	150863	180717	288274	353587	374296	452766	840886	Договорн	437013
ТУ	ТУ 34-003-00108878-97								ТУ34-1314-75

* поставляется котел с панелью управления,

** поставляется котел в комплекте с пароперегревателем и обеспечивает технологический процесс – перегретым паром с температурой 250°C и давлением до 9 МПа,

***в комплекте с котлом поставляется только ЗИП, остальное оборудование комплектуется заказчиком, согласно проекта электрокотельной, разрабатываемого специализированной проектной организацией,

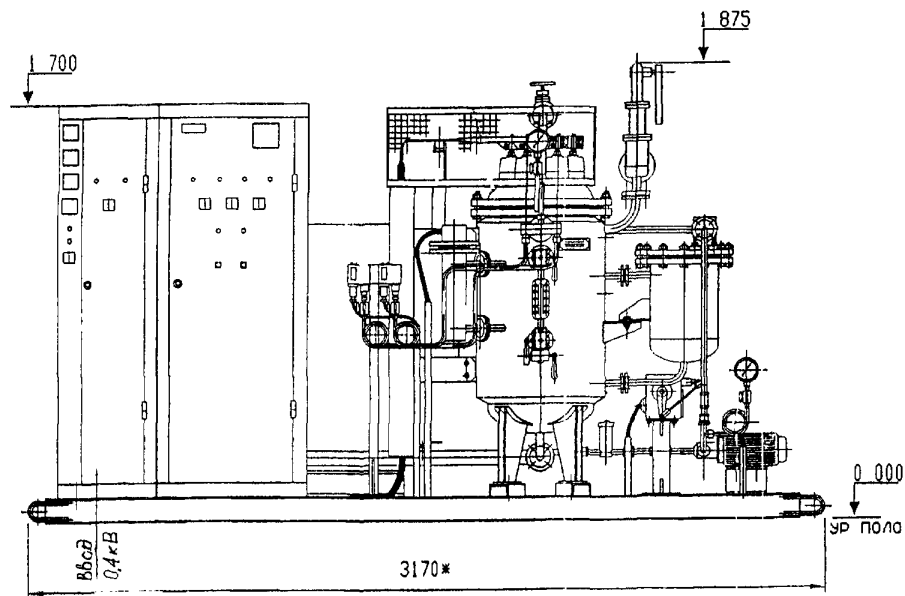
**** масса комплекта, остальные котлы поставляются в виде установки полной заводской готовности

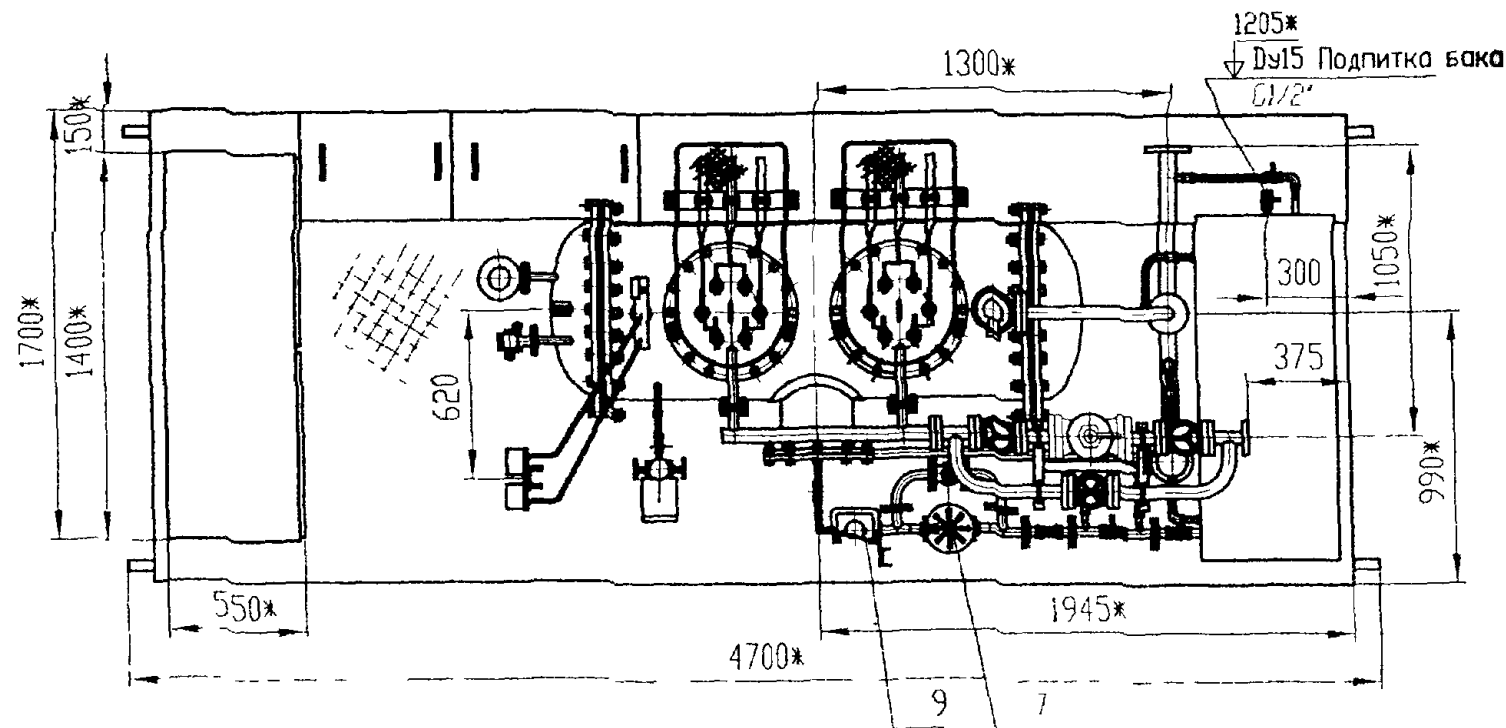
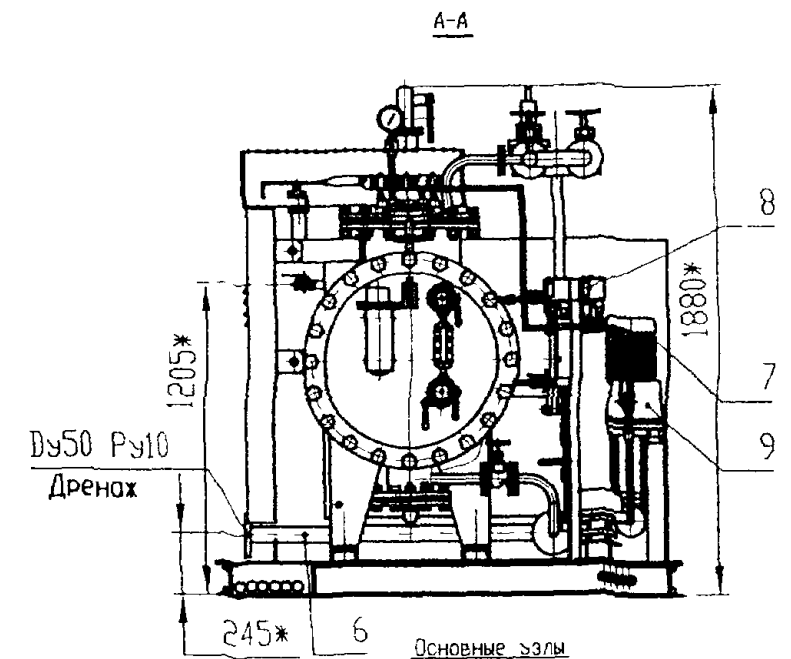
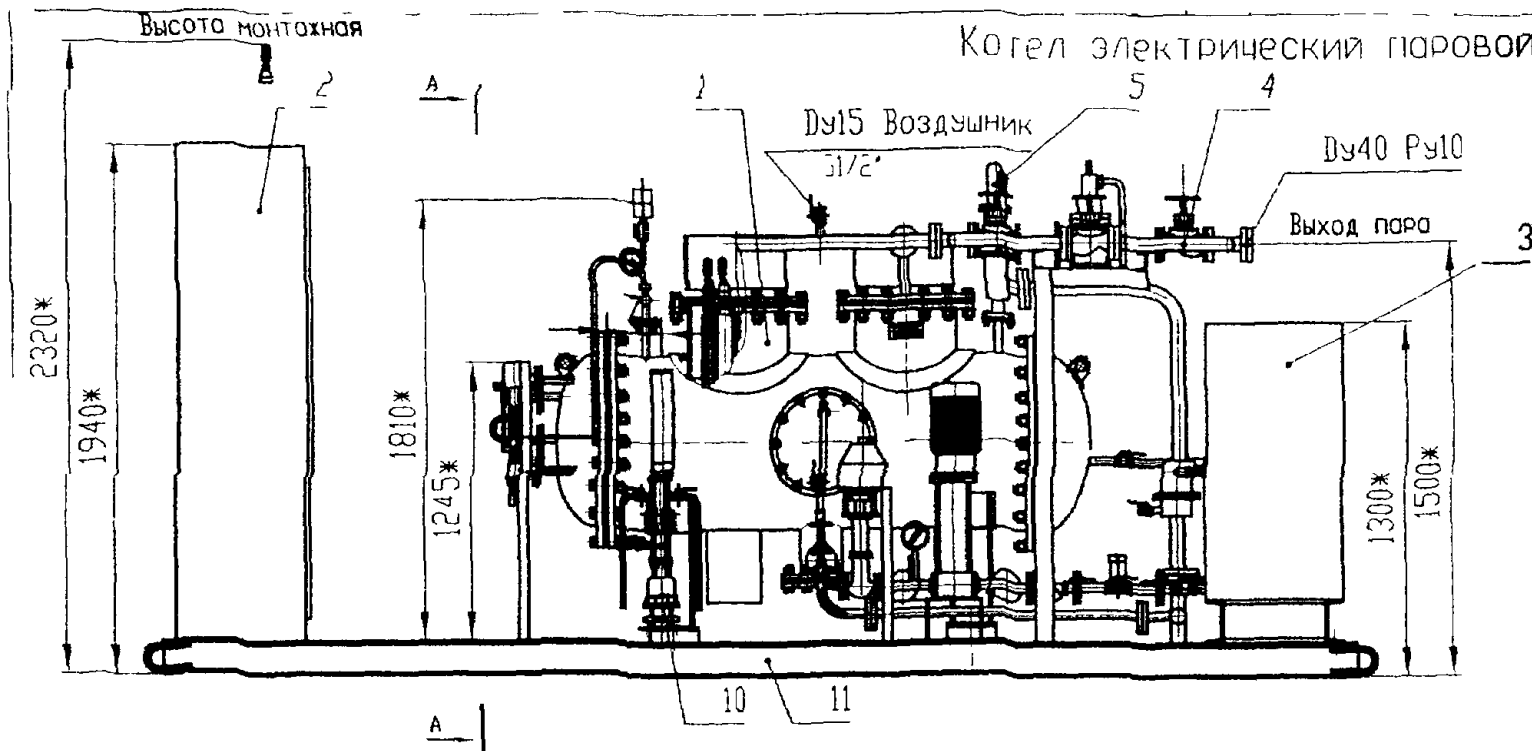
КОТЕЛ КЭПР-100/0,4 включает в себя парогенератор, электронасосную установку, предохранительную арматуру, приборы управления и контроля, бак с теплообменником, одну силовую панель, шкаф управления, защиты и сигнализации, соединительные трубопроводы с запорной и запорно-регулирующей арматурой, основание

Регулирование мощности котла производится ступенчато путем включения и отключения отдельных групп электродов

Система управления и защиты котла обеспечивает

- заданное давление в котле в пределах 0,2-0,8МПа,
- регулирование уровня воды в парогенераторе и питательном баке,
- автоматическую продувку котловой воды,
- отключение котла при перегрузке



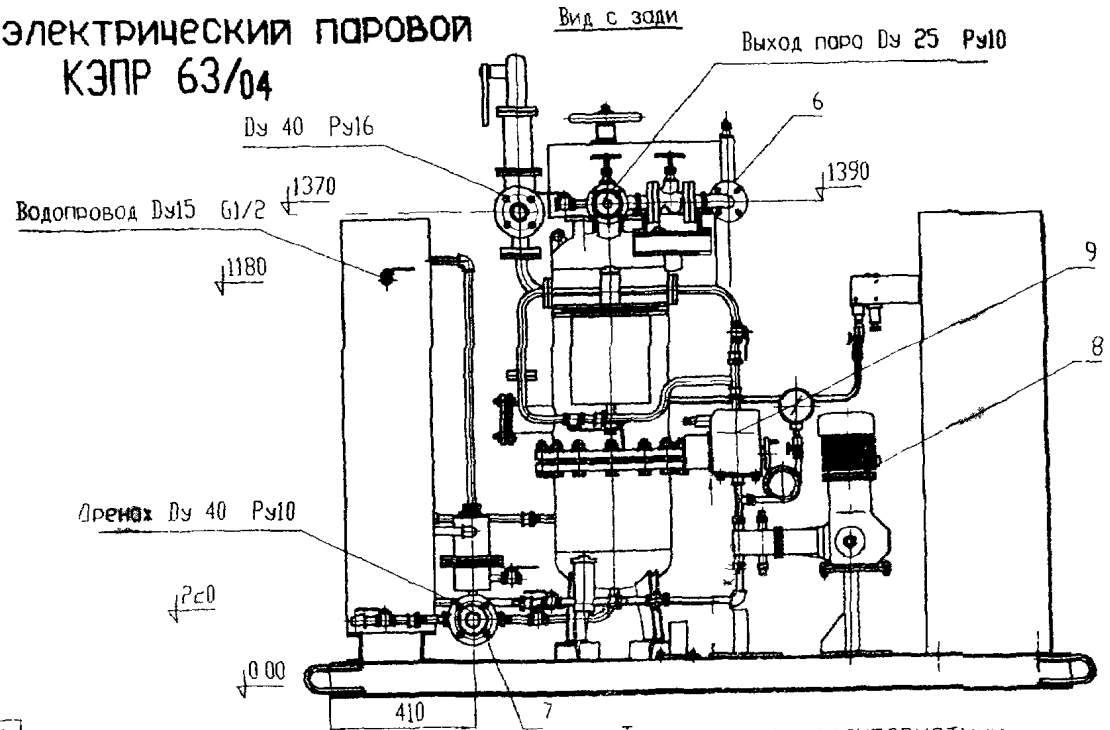
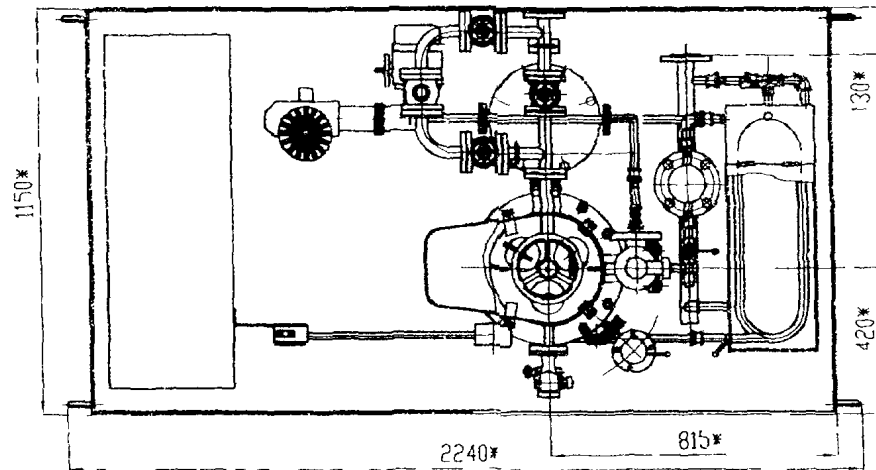
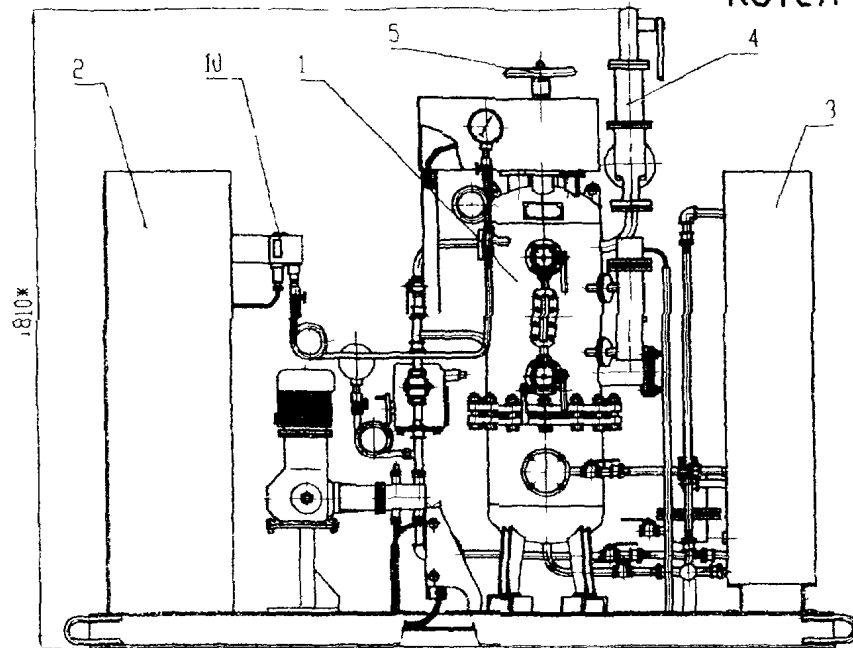


- Основные узлы
- 1 Парогенератор КЭПР250/0,4
 - 2 Шкаф управления
 - 3 Бак питательный
 - 4 Узел выхода пара
 - 5 Предохранительный клапан
 - 6 Коллектор дренажный
 - 7 Агрегат насосный
 - 8 Датчики-реле давления
 - 9 Клапан регулирующий
 - 10 Диаметр-ометр
 - 11 Поддон

Технические характеристики

Наименование характеристики	Числовое значение
Мощность (кВт)	250
Напряжение (кВ)	0,4
Номинальный ток (А)	380
Паропроизводительность (кг/ч)	325
Рабочее давление пара (МПа)	0,8
Температура пара (°С)	176
Удельное электросопротивление воды при 20°С (Ом)	20-100
Предел регулирования (%)	50-100
Объем воды в баке (л)	560
Рабочий водяной объем парогенератора (л)	290
Габаритные размеры (мм)	
длина	4700
ширина	1700
высота	1920
Масса котла без воды (кг)	1870

Котел электрический паровой
КЭПР 63/04



Технические характеристики

Наименование характеристики	Числовое значение
Мощность (кВт)	63
Напряжение (кВ)	04
Номинальный ток (А)	95
Паропроизводительность (кг/ч)	80
Рабочее давление пара (МПа)	0.4-0.6
Температура пара (°С)	164
Удельное электросопротивление воды при 20°С (Ом·м)	20-100
Предел регулирования (%)	35-100
Объем воды в баке (л)	175
Рабочий водяной объем парогенератора (л)	47.4
Масса котла без воды (кг)	1200

Основные узлы

- 1 Парогенератор КЭПР 63/04
- 2 Шкаф управления
- 3 Бак питательный
- 4 Клапан предохранительный
- 5 Штурвал регулятора мощности
- 6 Узел выхода пара
- 7 Коллектор дренажный
- 8 Агрегат насосный
- 9 Исполнительный механизм
- 10 Датчик реле давления

МОБИЛЬНЫЕ (МЭК) И БЛОЧНЫЕ (БЭК) КОТЕЛЬНЫЕ С ВОДОГРЕЙНЫМИ ЭЛЕКТРОДНЫМИ КОТЛАМИ НАПРЯЖЕНИЕМ 0,4 КВ КИЕ ПАРОВЫЕ РЕГУЛИРУЕМЫЕ типа КЭПР предназначены для теплоснабжения жилых общественных и промышленных зданий, а также обеспечения горячей водой с температурой до 95⁰С технологических процессов в промышленности, коммунальном и сельском хозяйствах

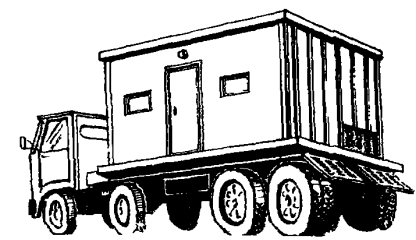
МЭК выполняются из утепленных транспортабельных блок-модулей с размерами в плане 2700x6500 мм, в которых размещены электродные водогрейные котлы, электрический щит с аппаратами и приборами управления, контроля автоматики и сигнализации, насосы с системой трубопроводов и арматурой. Количество блок-модулей зависит от количества и мощности установленных котлов. **МЭК** предназначены для эксплуатации в районах с умеренным и холодным климатом.

БЭК требуемой мощности проектируются и изготавливаются на заводе под имеющиеся у заказчика помещения и поставляются в виде отдельных блоков, которые монтируются на месте.

В состав электротеельных в зависимости от назначения и требований заказчика входят:

- блок котлов; блок сетевых насосов; блок подпиточных насосов;
- блоки автоматического регулирования давления, температуры теплоносителя;
- вводно-распределительный щит напряжением 0,4 кВ; межблочные связи.

Оборудование электротеельных допускает работу без докотловой обработки воды при общей жесткости до 5 мг-экв/л. Простота и надежность электродных котлов, глубокое регулирование их мощности, гибкая и простая система автоматизации технологических процессов обеспечивают экономичный и бесперебойный отпук тепла потребителям.



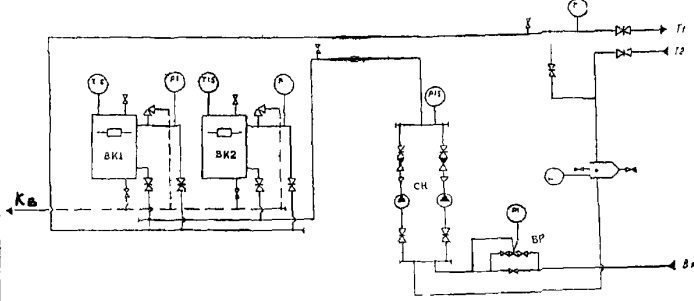
ЗАВОД-ИЗГОТОВИТЕЛЬ:

ОАО «ЗАВОД САНИТАРНО-ТЕХНИЧЕСКИХ И ЭЛЕКТРОМОНТАЖНЫХ ИЗДЕЛИЙ-2»

/ОАО «ЗСТЭМИ-2», г. БРАТСК

Тип	Код по ОКП	Номинальная мощность, кВт	Количество и мощность котлов	Габаритные размеры, мм			Масса, кг	Цена, руб с НДС
				длина	ширина	высота		
МЭК-126/0,4	49 3810	126	2x63	2700	6500	2900	8000	
МЭК-200/0,4	49 3810	200	2x100	2700	6500	2900	8400	889071
МЭК-320/0,4	49 3810	320	2x160	2700	6500	2900	8500	916860
МЭК-500/0,4	49 3810	500	2x250	2700	6500	2900	8700	1180826
МЭК-1000/0,4	49 3810	1000	4x250	8300	6500	3400	20500	2187956
МЭК-1600/0,4	49 3810	1600	4x400	11100	6500	3400	25500	3007525
МЭК-2400/0,4	49 3810	2400	6x400	11100	6500	3400	27000	3820191
БЭК-50/0,4	49 3810	50	2x25	2830	400	1430	200	
БЭК-80/0,4	49 3810	80	2x40	2220	1100	1680	1100	
БЭК-126/0,4	49 3810	126	2x63	2500	6300	2900	2250	
БЭК-200/0,4	49 3810	200	2x100	2500	6300	2900	2550	625164
БЭК-320/0,4	49 3810	320	2x160	2500	6300	2900	3370	645991
БЭК-500/0,4	49 3810	500	2x250	2500	6300	2900	2500	833493
БЭК-750/0,4	49 3810	750	3x250	6000	6300	2900	5600	1083535
БЭК-1000/0,4	49 3810	1000	4x250	8100	6300	3400	3500	1528100
БЭК-1600/0,4	49 3810	1600	4x400	10900	6300	3400	6600	2083762
БЭК-2000/0,4	49 3810	2000	2x1000	12000	9000	5000	15430	
БЭК-2400/0,4	49 3810	2400	6x400	10900	6300	3400	10800	2639424
БЭК-3000/0,4	49 3810	3000	3x1000	18000	6000	4500	20495	

Принципиальная тепловая схема электротеельной с двумя электродными котлами для закрытой системы отопления



Условное обозначение

- T1 - теплопровод отопления подающий,
- T2 - теплопровод отопления обратный
- B1 - водопровод хозяйственно-питьевой
- K6 - канализация шламосодержащих вод
- BK1, BK2 - котлы электродные водогрейные
- CH - насос
- BP - блок регулирования давления

10. АДРЕСА И ТЕЛЕФОНЫ ЗАВОДОВ-ИЗГОТОВИТЕЛЕЙ

82

№ п/п	Наименование завода-изготовителя	Адрес завода-изготовителя	Код	Телефон	Факс
1	ЗАО «ТЕПЛОАВТОМАТИКА»	659328, г Бийск, Алтайский край, ул, Петрова, 27	3854	24-38-76, 39-18-28	24-38-76, 24-44-96
2	ОАО «ЗАВОД САНИТАРНО-ТЕХНИЧЕСКИХ И ЭЛЕКТРОМОНТАЖНЫХ ИЗДЕЛИЙ-2»	665703, г Братск-3, Иркутская обл, а/я 65	3953	35-02-78, 35-29-30, 35-07-13	35-03-68
3	ОАО «БРЯНСКСАНТЕХНИКА»	241035, г Брянск, ул 50-й Армии, 6	0832	55-40-39, 55-48-45	55-76-74
4	ОАО «ОПЫТНЫЙ ЗАВОД СРЕДСТВ АВТОМАТИЗАЦИИ» /ОАО «ГОЛИЦИНСКИЙ ОЗСА»/	143040, пос Голицыно, Московская обл, Звенигородское шоссе, 15	095 или 09633	598-21-23, 598-21-54 или 4-48-22	598-21-23, 598-21-54 или 4-48-22
5	ЗАВОД ТОРГОВОГО МАШИНОСТРОЕНИЯ	230030, г Гродно, Республика Беларусь, ул Тимирязева, 16	375-152	77-13-18, 72-00-30	77-12-18, 77-14-33
6	САВЕЛОВСКОЕ ЗАО «САВМА-ТАЛАН»	г Кимры, Тверская обл, ул Старозаводская, 11	08236	4-61-24, 4-11-85	
7	ОАО «КИРОВСКИЙ ЗАВОД»	249440, г Киров, Калужская обл, пл Заводска, 2	08456	5-24-01, 5-21-61	5-22-10, 5-70-83
8	ОАО «КУСИНСКИЙ ЛИТЕЙНО-МАШИНОСТРОИТЕЛЬНЫЙ ЗАВОД» /КЛМЗ/	456940, г Куса, Челябинская обл, ул III Интернационала, 1	35154	3-38-67, 5-29-88	3-16-41, 3-03-25
9	ЗАО «ЗАВОД ЭНЕРГООБОРУДОВАНИЯ»	140000, г Люберцы, ул Котельническая, 23	095	554-72-49, 554-90-82	554-90-63
10	ЗАО «УРАЛ-МИКМА-ТЕРМ»	456306, г Миасс, Челябинская обл ул. Дзержинского, 44	35135	7-65-25, 7-65-15	7-69-06, 7-66-65
11	ОАО «САТЭКС»	127018, г Москва, ул Полковая, 3/4	095	289-99-37, 289-99-46	289-70-84, 289-99-37
12	ООО «ПРОМЭНЕРГО СБЫТ»	127254, г Москва, Огородный проезд, 5	095	961-30-03, 219-78-71	219-78-12
13	ОАО «НИЖЕГОРОДСКИЙ ОПЫТНО-ЭКСПЕРИМЕНТАЛЬНЫЙ МЕХАНИЧЕСКИЙ ЗАВОД» /НОЭМЗ/	603141, г Нижний Новгород, пос Черепичный, 2	8312	66-63-12, 66-62-15, 66-40-53	55-05-88
14	ОАО «НИЖНЕТУРИНСКИЙ МАШИНОСТРОИТЕЛЬНЫЙ ЗАВОД «ВЕНТА»	624222, г Нижняя Тура-2, Свердловская обл., ул Малышева, 2а	34342	2-37-67, 2-31-32, 9-88-75	8-94-09
15	ОАО «НОВОКУЗНЕЦКИЙ ЗАВОД МОНТАЖНЫХ ЗАГОТОВОК» /НЗМЗ/	654034, г Новокузнецк, Кемеровская обл, ул Некрасова, 30	3843	37-87-23, 37-89-70	37-89-01
16	122 ЭЛЕКТРОМЕХАНИЧЕСКИЙ ЗАВОД /122 ЭМЗ/	196641, г Санкт-Петербург, п Металлострой, ул Центральная, 1а	812	464-27-07, 464-27-08	464-03-55
17	ОАО «САРЭНЕРГОМАШ»	410008, г Саратов, ул Б Садовая, 48	8452	51-14-33, 51-84-30	51-14-32
18	ОАО «САФОНОВСКИЙ ЭЛЕКТРОМАШИНОСТРОИТЕЛЬНЫЙ ЗАВОД»	215500, г Сафонов, Смоленская обл, ул Строителей, 25	08142	4-21-87; 4-56-85; 4-55-55	4-55-87 или (095) 290-52-83
19	ОАО «СТАНКОТЕРМ»	357562, г Пятигорск, пос Горячеводский	87933	4-79-49, 5-44-56	4-24-94
20	ООО «БОЙЛЕР»	144002, г Электросталь, Московская обл, ул Горького, 38	09657 (257- для Москвы)	3-80-57	3-80-57