

СОДЕРЖАНИЕ

Лист 1
Листов 1

2

1	ВЕНТИЛЯТОРЫ РАДИАЛЬНЫЕ.....	3	4	ВЕНТИЛЯТОРЫ ОСЕВЫЕ.....	90
1.1	ВЕНТИЛЯТОРЫ РАДИАЛЬНЫЕ типа ВР-86-77.....	3	4.1	ВЕНТИЛЯТОРЫ ОСЕВЫЕ типа ВО-12-303.....	90
1.2	ВЕНТИЛЯТОРЫ РАДИАЛЬНЫЕ типа ВР-300-45.....	11	4.2	ВЕНТИЛЯТОРЫ ОСЕВЫЕ типа ВО-25-188.....	94
1.3	ВЕНТИЛЯТОРЫ РАДИАЛЬНЫЕ типа GT.....	14	4.3	ВЕНТИЛЯТОРЫ ОСЕВЫЕ типа ВО-06-300, В-06-290, ВОП-12,5 ОВ-143-10С, ВО-40-150.....	98
1.4	ВЕНТИЛЯТОРЫ РАДИАЛЬНЫЕ типа ВЦ-14-46.....	19	4.4	ВЕНТИЛЯТОРЫ ОСЕВЫЕ типа ВО.....	105
1.5	ВЕНТИЛЯТОРЫ РАДИАЛЬНЫЕ типа В Ц5-35, В.Ц5-45, В.Ц5-50.....	35	4.5	ВЕНТИЛЯТОРЫ ОСЕВЫЕ типа ВО-19-209.....	111
1.6	ВЕНТИЛЯТОРЫ РАДИАЛЬНЫЕ типа ВР-80-70.....	38	4.6	ВЕНТИЛЯТОРЫ ОСЕВЫЕ типа ВО-14-320.....	112
1.7	ВЕНТИЛЯТОРЫ РАДИАЛЬНЫЕ типа В-Ц4-70.....	41	4.7	ВЕНТИЛЯТОР ОСЕВОЙ МАЛОГАБАРИТНЫЙ РЕВЕРСИВНЫЙ- типа ВО-18-270-1,6.....	115
1.8	ВЕНТИЛЯТОР РАДИАЛЬНЫЙ типа В-Ц6-20.....	43	4.8	ВЕНТИЛЯТОР ОСЕВОЙ РЕВЕРСИВНЫЙ- типа ВРО-7,1-4.....	116
1.9	ВЕНТИЛЯТОРЫ РАДИАЛЬНЫЕ типа ВР 132-30.....	44	4.9	ВЕНТИЛЯТОРЫ СТРУЙНЫЕ ОСЕВЫЕ типа ВС.....	117
1.10	ВЕНТИЛЯТОР РАДИАЛЬНЫЙ типа АДм-3,5.....	48	4.10	ВЕНТИЛЯТОР ОСЕВОЙ МАЛОШУМНЫЙ типа ВО-12-285-2,5.....	118
1.11	ВЕНТИЛЯТОРЫ РАДИАЛЬНЫЕ типа СВЦ 40Б, СВЦ 41Б.....	49	4.11	ВЕНТИЛЯТОР ОСЕВОЙ типа ВО-Ф-7А.....	119
1.12	ВЕНТИЛЯТОРЫ РАДИАЛЬНЫЕ типа ВР 80-75 (ВЦ4-75).....	50	4.12	ВЕНТИЛЯТОРЫ ОСЕВЫЕ КРЫШНЫЕ типа ВОК.....	120
1.13	ВЕНТИЛЯТОРЫ РАДИАЛЬНЫЕ типа ВР 125-28.....	57	4.13	ВЕНТИЛЯТОРЫ ОСЕВЫЕ типа «АКСИПАЛ FTDA» и «АКСИПАЛ FTDE».....	122
2.	ВЕНТИЛЯТОРЫ РАДИАЛЬНЫЕ ПЫЛЕВЫЕ.....	65	5.	ВЕНТИЛЯТОРЫ СУДОВЫЕ.....	127
2.1.	ВЕНТИЛЯТОРЫ РАДИАЛЬНЫЕ ПЫЛЕВЫЕ СРЕДНЕГО ДАВЛЕНИЯ.....	65	5.1	ВЕНТИЛЯТОРЫ РАДИАЛЬНЫЕ СУДОВЫЕ типа ВРС.....	128
2.1.1.	ВЕНТИЛЯТОРЫ типа ВЦП7-40.....	65	5.2	ВЕНТИЛЯТОРЫ ОСЕВЫЕ СУДОВЫЕ типа ВОС.....	133
2.1.2.	ВЕНТИЛЯТОРЫ типа ВР-100-45.....	68	6.	УСТАНОВКИ ЭЛЕКТРОРУЧНЫЕ ВЕНТИЛЯТОРНЫЕ типа ЭВР 72-2 и ЭВР 72-3	137
2.1.3.	ВЕНТИЛЯТОРЫ типа ВРП-115-45.....	70	7.	АДРЕСА И ТЕЛЕФОНЫ ЗАВОДОВ-ИЗГОТОВИТЕЛЕЙ.....	138
2.1.4.	ВЕНТИЛЯТОР типа ВЦП-6-45.....	72			
2.2.	ВЕНТИЛЯТОРЫ РАДИАЛЬНЫЕ ПЫЛЕВЫЕ ВЫСОКОГО ДАВЛЕНИЯ.....	73			
2.2.1.	ВЕНТИЛЯТОРЫ ВЗРЫВОЗАЩИЩЕННЫЕ типа ВР6.....	73			
2.2.2.	ВЕНТИЛЯТОР типа ВР7-20-8.П-03.....	75			
3.	ВЕНТИЛЯТОРЫ КРЫШНЫЕ.....	76			
3.1.	ВЕНТИЛЯТОРЫ КРЫШНЫЕ РАДИАЛЬНЫЕ.....	77			
3.1.1.	ВЕНТИЛЯТОРЫ типа ВКР.....	77			
3.1.2.	ВЕНТИЛЯТОРЫ типа ВКРМ.....	84			
3.2.	ВЕНТИЛЯТОРЫ КРЫШНЫЕ ОСЕВЫЕ.....	88			
3.2.1.	ВЕНТИЛЯТОРЫ типа ВКР, ВКРЦ и ВКО.....	88			
3.2.2.	ВЕНТИЛЯТОР типа ВКО 2,5.....	89			

С выпуском данного каталога одноименный каталог КО-06.01.12-99 считать утратившим силу.

С замечаниями и предложениями, а также по вопросу получения каталога, просьба обращаться в наш адрес:
119121, г. Москва, Смоленский бульвар, д.19 ФГУП «31 ГПИСС МИНОБОРОНЫ РОССИИ»
или по телефону (095) 241-39-40; факс (095) 241-26-65

Вентиляторы ВР-86-77 – современные высокоэффективные радиальные вентиляторы низкого и среднего давления большой производительности.

Начало этой серии было положено в 50-х годах разработкой вентилятора В-Ц4-70 с КПД до 80%. В конце 70-х годов, с целью увеличения КПД до 84%, был разработан новый вентилятор В-Ц4-75. В 1992 году в связи с изменением требований ГОСТа, обозначение этих вентиляторов было изменено на ВР-80-75. Основными задачами при разработке ВР-80-75 является уменьшение создаваемого давления, по сравнению с вентилятором В-Ц4-70, и сложная технология изготовления и сборки основных узлов, направленная на достижение паспортных данных. Поэтому практически все вентиляторы выпускаемые не специализированными заводами-изготовителями, имеют существенные отклонения от аэродинамической схемы и не обеспечивают паспортных характеристик.

Научно-техническим центром ОАО "МОВЕН" в 1996 году была разработана конструкция нового вентилятора, в которой использованы все современные достижения в аэродинамике турбомашин и технологии изготовления вентиляторов. Новый вентилятор имеет КПД на уровне ВР-80-75 и аэродинамические характеристики на уровне В-Ц4-70 при расширенной области работы, а технологичность изготовления позволяет гарантировать получение паспортных характеристик на серийной продукции. Вентилятор получил название ВР-86-77.

Вентиляторы новой серии ВР-86-77 изготавливаются с промежуточными диаметрами рабочих колес, отличающимися на 5 и 10% от номинального значения. Характеристики этих модификаций заполняют достаточно равномерно и густо всю область режимов с производительностью от 400 до 2500 м³/час и полным давлением от 100 до 3000 Па. Это позволяет осуществлять рациональный выбор вентилятора на любой режим в этой области практически без запаса, что также дает возможность значительно снизить энергопотребление вентсистемами.

Вентиляторы ВР-86-77 по сравнению с предыдущими модификациями имеют следующие преимущества:

- максимально возможный для этого типа машин КПД – 85%, для серийно изготавливаемых образцов;
- расширенную рабочую зону в сторону больших производительностей;
- уменьшенную массу;
- стабильность аэродинамических параметров серийных образцов, обеспечиваемую улучшенной конструкцией элементов и современной, в том числе и зарубежной, технологией изготовления и сборки.

ОБЩИЕ СВЕДЕНИЯ: Низкого и среднего давления. Одностороннего всасывания. Конструктивное исполнение I. Корпус спиральный поворотный.

Назад загнутые лопатки. Направление вращения – правое и левое.

ТИПОРАЗМЕРНЫЙ РЯД: 2,5; 3,15; 4; 5; 6,3; 8

ДИАМЕТР РАБОЧЕГО КОЛЕСА: 0,9Дн; 0,95Дн; 1Дн; 1,05Дн; 1,1Дн

ОБЛАСТЬ ПРИМЕНЕНИЯ: – замена вентиляторов В-Ц4-75, ВР-80-75 соответствующих типоразмеров;

- системы кондиционирования воздуха;
- системы вентиляции производственных, общественных и жилых зданий;
- другие производственные и санитарно-технические цели.

ВАРИАНТЫ ИЗГОТОВЛЕНИЯ: – общего назначения из оцинкованной (№2,5 + 4) или углеродистой стали;

- общего назначения теплостойкие из углеродистой стали (Ж);
- коррозионностойкие из нержавеющей стали (К1);
- коррозионностойкие теплостойкие из нержавеющей стали (К1Ж);
- взрывозащитные из разнородных металлов (В);
- взрывозащитные теплостойкие из разнородных металлов (ВЖ);
- взрывозащитные коррозионностойкие из нержавеющей стали (ВК1);
- взрывозащитные коррозионностойкие теплостойкие из нержавеющей стали (ВК1Ж);
- взрывозащитные из алюминиевых сплавов (ВК3)

УСЛОВИЯ ЭКСПЛУАТАЦИИ: Температура окружающей среды от минус 40°С до плюс 40°С (до плюс 45°С для вентиляторов тропического исполнения). Умеренный климат; 2-я и 3-я категории размещения. При защите двигателя от прямого воздействия солнечного излучения и атмосферных осадков для умеренного климата – 1-я категория размещения.

ВЕНТИЛЯТОРЫ РАДИАЛЬНЫЕ типа ВР-86-77

ВЕНТИЛЯТОРЫ РАДИАЛЬНЫЕ ОБЩЕГО НАЗНАЧЕНИЯ ИЗ ОЦИНКОВАННОЙ (№2,5-4) ИЛИ УГЛЕРОДИСТОЙ СТАЛИ — СЕРТИФИКАТ СООТВЕТСТВИЯ ЯРОССР У МПО2.В00212
 ВЕНТИЛЯТОРЫ РАДИАЛЬНЫЕ ОБЩЕГО НАЗНАЧЕНИЯ ТЕПЛОСТОЙКИЕ ИЗ УГЛЕРОДИСТОЙ СТАЛИ (Ж) — СЕРТИФИКАТ СООТВЕТСТВИЯ ЯРОССР У МПО2.Н00213
 ВЕНТИЛЯТОРЫ РАДИАЛЬНЫЕ КОРРОЗИОННОСТОЙКИЕ ИЗ НЕРЖАВЕЮЩЕЙ СТАЛИ (К)
 ВЕНТИЛЯТОРЫ РАДИАЛЬНЫЕ КОРРОЗИОННОСТОЙКИЕ ТЕПЛОСТОЙКИЕ ИЗ НЕРЖАВЕЮЩЕЙ СТАЛИ (КЖ)

№ п/п	Типоразмер вентилятора Код по ОКП	Конструктивное исполнение	Относительный диаметр колеса	Двигатель		Частота вращения рабочего кол., об/мин	Производительность, тыс. м ³ /ч	Полное давление, Па	Масса, кг	ГОСТ, ту	Завод-изготовитель	Виброизолаторы		Цена, руб
				Тип	Мощн., кВт							Тип	Кол.	
1	ВР-86-77-2,5 4861286639+ 4861286643	I	I	АИР56А4	0,12	1500	0,45-0,85	170-110	20,7	ТУ4861-038-00270366-96	ОАО "МОБИЛ", г. Москва	Д038	4	
2	ВР-86-77-2,5Ж 4861286689+ 4861286693			АИР63В2	0,55	3000	0,85-1,75	720-450	22,2					
3	ВР-86-77-2,5К1 4861286739+ 4861286743			АИР56А4	0,12	1500	0,40-0,80	120-70	20,7					
4	ВР-86-77-2,5КЖ 4861286789+ 4861286793			АИР63А2	0,37	3000	0,85-1,65	490-300	22,0					
5	ВР-86-77-3,15 4861286644+ 4861286648	I	I	АИР56А4	0,12	1500	0,44-0,85	150-95	20,7	ТУ4861-038-00270366-96	ОАО "МОБИЛ", г. Москва	Д038	4	
6	ВР-86-77-3,15Ж 4861286694+ 4861286698			АИР63В2	0,55	3000	0,90-1,75	620-380	22,2					
7	ВР-86-77-3,15К1 4861286744+ 4861286748			АИР56А4	0,12	1500	0,45-0,85	190-130	20,7					
8	ВР-86-77-3,15КЖ 4861286794+ 4861286798			АИР71А2	0,75	3000	0,85-1,70	800-540	27,0					
9	ВР-86-77-3,15Ж 4861286794+ 4861286798			АИР56А4	0,12	1500	0,47-0,85	230-170	20,7					
10	ВР-86-77-3,15К1 4861286744+ 4861286748	АИР63В2	0,75	3000	0,90-1,75	960-740	27,0							
11	ВР-86-77-3,15КЖ 4861286794+ 4861286798	АИР63А4	0,25	1500	0,85-1,84	280-170	30,8	ТУ4861-038-00270366-96	ОАО "МОБИЛ", г. Москва	Д038	4			
12	ВР-86-77-3,15КЖ 4861286794+ 4861286798	АИР80А2	1,5	3000	1,80-4,00	1220-680	38,9							
13	ВР-86-77-3,15Ж 4861286694+ 4861286698	I	I	АИР56А4	0,12	1500	0,76-1,15	185-175	30,0	ТУ4861-038-00270366-96	ОАО "МОБИЛ", г. Москва	Д038	4	
14	ВР-86-77-3,15К1 4861286744+ 4861286748			АИР56В4	0,18	1500	0,76-1,82	185-110	30,0					
15	ВР-86-77-3,15КЖ 4861286794+ 4861286798			АИР71В2	1,1	3000	1,65-3,80	830-480	37,0					
16	ВР-86-77-3,15Ж 4861286694+ 4861286698			АИР56В4	0,18	1500	0,90-1,80	235-140	30,0					
17	ВР-86-77-3,15К1 4861286744+ 4861286748	АИР80А2	1,5	3000	1,90-3,85	1080-640	40,9							
18	ВР-86-77-3,15КЖ 4861286794+ 4861286798	АИР63А4	0,25	1500	0,90-1,90	320-190	29,9	ТУ4861-038-00270366-96	ОАО "МОБИЛ", г. Москва	Д038	4			
19	ВР-86-77-3,15Ж 4861286694+ 4861286698	АИР80В2	2,2	3000	1,70-4,00	1350-880	40,1							
20	ВР-86-77-3,15К1 4861286744+ 4861286748	АИР63В4	0,37	1500	0,90-1,95	370-230	29,9	ТУ4861-038-00270366-96	ОАО "МОБИЛ", г. Москва	Д038	4			
21	ВР-86-77-3,15КЖ 4861286794+ 4861286798	АИР80В2	2,2	3000	1,70-4,10	1650-1070	40,1							
22	ВР-86-77-4 4861286649+ 4861286653	I	I	АИР63В6	0,25	1000	1,40-2,70	210-120	46,2	ТУ4861-038-00270366-96	ОАО "МОБИЛ", г. Москва	Д038	4	
23	ВР-86-77-4Ж 4861286699+ 4861286703			АИР71В4	0,74	1500	2,20-4,10	500-300	51,5					
24	ВР-86-77-4К1 4861286749+ 4861286728			АИР100/2	5,5	3000	4,30-8,30	2200-1250	72,2					
25	ВР-86-77-4КЖ 4861286799+ 4861286803			АИР63А6	0,18	1000	1,20-2,60	140-75	46,2					
26	ВР-86-77-4Ж 4861286699+ 4861286703			АИР71А4	0,55	1500	1,95-4,00	340-190	52,0					
27	ВР-86-77-4К1 4861286749+ 4861286728			АИР63А6	0,18	1000	1,40-2,60	175-100	46,3					
28	ВР-86-77-4КЖ 4861286799+ 4861286803			АИР71А4	0,55	1500	2,30-4,00	430-250	52,2					
29	ВР-86-77-4Ж 4861286699+ 4861286703			АИР71В4	0,75	1500	2,30-4,00	430-250	52,4					
30	ВР-86-77-4К1 4861286749+ 4861286728	АИР63В6	0,25	1000	1,30-2,75	230-140	46,6	ТУ4861-038-00270366-96	ОАО "МОБИЛ", г. Москва	Д038	4			
31	ВР-86-77-4КЖ 4861286799+ 4861286803	АИР71В4	0,75	1500	2,00-4,20	560-330	51,5							
32	ВР-86-77-4Ж 4861286699+ 4861286703	АИР80А4	1,1	1500	2,00-4,20	560-330	54,8							
33	ВР-86-77-4К1 4861286749+ 4861286728	АИР112М2	7,5	3000	4,30-8,60	2350-1500	89,8							
34	ВР-86-77-4КЖ 4861286799+ 4861286803	АИР71А6	0,37	1000	1,30-2,70	270-180	56,6	ТУ4861-038-00270366-96	ОАО "МОБИЛ", г. Москва	Д038	4			
35	ВР-86-77-4Ж 4861286699+ 4861286703	АИР80А4	1,1	1500	2,10-4,20	670-440	54,5							
36	ВР-86-77-4К1 4861286749+ 4861286728	АИР112М2	7,5	3000	4,20-8,80	2850-1800	89,8							

ВЕНТИЛЯТОРЫ РАДИАЛЬНЫЕ типа ВР-86-77

Лист 5
Листов

№ п/п	Типоразмер вентилятора Код по ОКП	Конструктивное исполнение	Относительный диаметр колеса	Двигатель		Частота вращения рабочего колеса об/мин	Производительность, тыс. м ³ /час	Полное давление, Па	Масса, кг	ГОСТ, ТУ	Завод-изготовитель	Вентиляторы		Цена, руб
				Тип	Мощн., кВт							Тип	Кол.	
I3	ВР-86-77-5 4861286654+ 4861286658	I	I	АИР71В6	0,55	1000	2,75-4,10	340-315	92,0	ТУ4861-038-00270366-96	ОАО "МОБИЛ", г. Москва	Д039	5	
I4	ВР-86-77-5Ж 4861286704+ 4861286708			АИР80А6	0,75	1000	2,75-5,60	340-215	95,0					
I5	ВР-86-77-5КИ 4861286754+ 4861286758			АИР90/4	2,2	1500	4,30-8,60	810-500	107,0					
I6	ВР-86-77-5КИЖ 4861286804+ 4861286808			АИР71В6	0,55	1000	2,40-5,30	230-140	91,0					
				АИР80В4	1,5	1500	3,60-8,20	550-340	95,0					
I7	ВР-86-77-6,3 4861286659+ 4861286663	I	I	АИР71В6	0,55	1000	2,80-5,60	280-170	92,0	ТУ4861-038-00270366-96	ОАО "МОБИЛ", г. Москва	Д040	5	
				АИР80В4	1,5	1500	4,50-5,30	700-680	96,0					
АИР90/4	2,2			1500	4,50-8,70	700-400	101,0							
I8	ВР-86-77-6,3Ж 4861286709+ 4861286713			АИР80А6	0,75	1000	2,70-5,60	370-270	95,0					
				АИР100С4	3,0	1500	4,20-8,50	880-620	107,0					
I9	ВР-86-77-6,3КИ 4861286759+ 4861286763	I	I	АИР80В6	1,1	1000	3,00-5,70	460-315	97,0	ТУ4861-038-00270366-96	ОАО "МОБИЛ", г. Москва	Д040	5	
				АИР90/6	1,5	1000	4,70-7,30	380-350	162,0					
АИР100/4	4,0			1500	7,20-12,3	1320-1250	179,0							
АИР112М4	5,5			1500	8,60-17,5	1320-800	200,0							
I10	ВР-86-77-6,3КИЖ 4861286809+ 4861286813			АИР90/6	1,5	1000	5,80-8,60	470-430	144,0					
		АИР100/6	2,2	1000	5,80-11,5	470-280	148,0							
I11	ВР-86-77-6,3КИЖ 4861286809+ 4861286813	I	I	АИР100/4	4,0	1500	7,20-12,3	885-780	160,0	ТУ4861-038-00270366-96	ОАО "МОБИЛ", г. Москва	Д040	5	
				АИР112М4	5,5	1500	9,00-17,5	885-530	177,0					
АИР100/6	2,2			1000	5,40-11,50	610-400	163,0							
АИР132С4	7,5			1500	8,30-17,50	1430-940	201,0							
АИР112М4	5,5			1500	9,00-17,5	1130-670	178,0							
I12	ВР-86-77-6,3КИЖ 4861286809+ 4861286813	I	I	АИР100/6	2,2	1000	5,40-11,50	610-400	163,0	ТУ4861-038-00270366-96	ОАО "МОБИЛ", г. Москва	Д041	6	
				АИР132С4	7,5	1500	8,30-17,50	1430-940	201,0					
АИР112М4	5,5			1500	9,00-17,5	1130-670	178,0							
АИР132С6	7,5			1500	12,0-17,0	950-880	277,0							
АИР132М6	7,5			1000	12,0-23,0	950-580	293,0							
I13	ВР-86-77-8 4861387201+ 4861387205	I	I	АИР112М6	4,0	1000	9,50-17,0	640-570	257,0	ТУ4861-038-00270366-96	ОАО "МОБИЛ", г. Москва	Д041	6	
				АИР132С6	5,5	1000	9,50-23,0	640-380	277,0					
АИР132С6	5,5			1000	12,5-23,0	800-470	277,0							
АИР132М6	7,5			1000	11,0-24,0	1020-720	293,0							
АИР160С6	11,0			1000	13,0-24,0	1280-900	337,0							
I14	ВР-86-77-8КИ 4861387221+ 4861387225	I	I	АИР132С6	5,5	1000	12,0-17,0	950-880	277,0	ТУ4861-038-00270366-96	ОАО "МОБИЛ", г. Москва	Д041	6	
				АИР132М6	7,5	1000	12,0-23,0	950-580	293,0					
АИР160С6	11,0			1000	13,0-24,0	1280-900	337,0							
АИР132С6	5,5			1000	9,50-17,0	640-570	257,0							
АИР132С6	5,5			1000	9,50-23,0	640-380	277,0							
I15	ВР-86-77-8КИЖ 4861387231+ 4861387235	I	I	АИР132С6	5,5	1000	12,5-23,0	800-470	277,0	ТУ4861-038-00270366-96	ОАО "МОБИЛ", г. Москва	Д041	6	
				АИР132М6	7,5	1000	11,0-24,0	1020-720	293,0					
АИР160С6	11,0			1000	13,0-24,0	1280-900	337,0							
АИР132С6	5,5			1000	9,50-17,0	640-570	257,0							
АИР132С6	5,5			1000	9,50-23,0	640-380	277,0							
I16	ВР-86-77-8КИЖ 4861387231+ 4861387235	I	I	АИР160С6	11,0	1000	13,0-24,0	1280-900	337,0	ТУ4861-038-00270366-96	ОАО "МОБИЛ", г. Москва	Д041	6	
				АИР132С6	5,5	1000	9,50-17,0	640-570	257,0					
АИР132С6	5,5			1000	9,50-23,0	640-380	277,0							
АИР132М6	7,5			1000	11,0-24,0	1020-720	293,0							
АИР160С6	11,0			1000	13,0-24,0	1280-900	337,0							

ВЕНТИЛЯТОРЫ РАДИАЛЬНЫЕ ВЗРИВОЗАЩИщенные ИЗ АЛЮМИНИЕВЫХ СПЛАВОВ (ВКЗ)-СЕРТИФИКАТ СООТВЕТСТВИЯ ЯРОССRU MП02.Н00213

25	ВР-86-77-2,5ВКЗ	I	I	АИМ63А4	0,25	1500	0,45-0,85	170-110	25,0	ТУ4861-040-00270366-96	ОАО "МОБИЛ", г. Москва			
26	ВР-86-77-3,15ВКЗ	I	I	АИМ63А4	0,25	1500	0,85-1,75	720-450	25,0					
27	ВР-86-77-4ВКЗ	I	I	АИМ71А6	0,37	1000	1,40-2,70	210-120	42,0					
28	ВР-86-77-5ВКЗ	I	I	АИМ71В4	0,75	1500	2,20-4,10	500-300	44,0					
				АИМ71В6	0,55	1000	2,75-4,10	340-315	79,0					
29	ВР-86-77-6,3ВКЗ	I	I	АИМ80А6	0,75	1000	2,75-5,60	340-215	85,0					
				АИМ100/6	2,2	1000	5,60-11,3	560-350	141,0					

ВЕНТИЛЯТОРЫ РАДИАЛЬНЫЕ типа ВР-86-77

Лист

6

Листов

ВЕНТИЛЯТОРЫ РАДИАЛЬНЫЕ ВЗРЫВОЗАЩИЩЕННЫЕ ИЗ РАЗНОРОДНЫХ МЕТАЛЛОВ (В)
 ВЕНТИЛЯТОРЫ РАДИАЛЬНЫЕ ВЗРЫВОЗАЩИЩЕННЫЕ ТЕПЛОСТОЙКИЕ ИЗ РАЗНОРОДНЫХ МЕТАЛЛОВ (ВЖ)
 ВЕНТИЛЯТОРЫ РАДИАЛЬНЫЕ ВЗРЫВОЗАЩИЩЕННЫЕ КОРРОЗИОННОСТОЙКИЕ ИЗ НЕРЖАВЕЮЩЕЙ СТАЛИ (ВКИ)
 ВЕНТИЛЯТОРЫ РАДИАЛЬНЫЕ ВЗРЫВОЗАЩИЩЕННЫЕ КОРРОЗИОННОСТОЙКИЕ ТЕПЛОСТОЙКИЕ ИЗ НЕРЖАВЕЮЩЕЙ СТАЛИ (ВКИЖ)

СЕРТИФИКАТ СООТВЕТСТВИЯ
 № РОССР МП02.Н00213

№ п/п	Типоразмер вентилятора	Код по ОКП	Конструктивное исполнение	Относительный диаметр колеса	Двигатель		Частота вращения раб. колеса, об/мин	Производительность, тыс. м ³ /ч	Полное давление, Па	Масса, кг	ГОСТ, ТУ	Завод-изготовитель	Виброизоляторы	
					Тип	Мощн., кВт							Тип	Кол-во
30	ВР-86-77-2,5В	4861286839+ 4861286843	I	I	АИМ63А4	0,25	1500	0,45-0,85	170-110	31,5	ТУ 4861-040-00270366-96	ОАО "МОБИЛ", г. Москва	ВР-201	4
31	ВР-86-77-2,5ВЖ	4861286889+ 4861286893			АИМ63А4	0,25	1500	0,40-0,80	120-70	31,5				
32	ВР-86-77-2,5ВКИ	4861286939+ 4861286943			АИМ63А2	0,37	3000	0,85-1,65	490-300	31,5				
33	ВР-86-77-2,5ВКИЖ	4861286989+ 4861286993			АИМ63В2	0,55	3000	0,90-1,75	620-380	31,5				
				I,05	АИМ63А4	0,25	1500	0,45-0,85	190-130	34,5				
				I,10	АИМ71А2	0,75	3000	0,85-1,70	800-540	34,5				
				I,10	АИМ63А4	0,25	1500	0,47-0,85	230-170	31,5				
				I,10	АИМ71А2	0,75	3000	0,90-1,75	960-740	34,5				
34	ВР-86-77-3,15В	4861286844+ 4861286848	I	I	АИМ63А4	0,25	1500	0,85-1,84	280-170	40,0	ТУ 4861-040-00270366-96	ОАО "МОБИЛ", г. Москва	ВР-201	4
35	ВР-86-77-3,15ВЖ	4861286894+ 4861286898			АИМ80А2	1,5	3000	1,80-4,00	1220-680	49,5				
36	ВР-86-77-3,15ВКИ	4861286944+ 4861286948			АИМ63А4	0,25	1500	0,76-1,82	185-110	40,0				
37	ВР-86-77-3,15ВКИЖ	4861286994+ 4861286998			АИМ71В2	1,1	3000	1,65-3,80	830-480	45,0				
				0,90	АИМ63А4	0,25	1500	0,90-1,80	235-140	40,0				
				0,90	АИМ80А2	1,5	3000	0,90-3,85	1080-640	50,6				
				I,05	АИМ63А4	0,25	1500	0,90-1,90	320-190	40,0				
				I,05	АИМ80В2	2,2	3000	1,70-4,00	1350-880	52,4				
				I,10	АИМ63В4	0,37	1500	0,90-1,95	370-230	40,0				
				I,10	АИМ80В2	2,2	3000	1,90-4,10	1650-1070	52,4				
38	ВР-86-77-4В	4861286849 4861286853	I	I	АИМ71А6	0,37	1000	1,40-2,70	210-120	59,0	ТУ 4861-040-00270366-96	ОАО "МОБИЛ", г. Москва	ВР-201	4
					АИМ71В4	0,75	1500	2,20-4,10	500-300	59,0			ВР-202	4
					АИМ100/2	5,5	3000	4,30-8,30	2200-1250	107,0				
39	ВР-86-77-4ВЖ	4861286899+ 4861286903		0,90	АИМ71А6	0,37	1000	1,20-2,60	140-75	59,0				
				0,90	АИМ71А4	0,55	1500	1,95-4,00	340-190	59,0				
40	ВР-86-77-4ВКИ	4861286949+ 4861286953		0,95	АИМ71А6	0,37	1000	1,40-2,60	175-100	59,0			ВР-201	4
				0,95	АИМ71А4	0,55	1500	2,30-4,00	430-250	59,0				
				0,95	АИМ71В4	0,75	1500	2,30-4,00	430-250	60,0				
				I,05	АИМ71А6	0,37	1000	1,30-2,75	230-140	59,0				
				I,05	АИМ71В4	0,75	1500	2,00-4,20	560-330	59,0				
				I,05	АИМ80А4	1,1	1500	2,00-4,20	560-330	65,0				
				I,05	АИМ112М2	7,5	3000	4,30-8,60	2350-1500	121,0				
				I,10	АИМ71А6	0,37	1000	1,30-2,70	270-180	59,0			ВР-202	4
				I,10	АИМ80А4	1,1	1500	2,10-4,20	670-440	59,0				
				I,10	АИМ112М2	7,5	3000	4,20-8,80	2850-1800	121,0				

ВЕНТИЛЯТОРЫ РАДИАЛЬНЫЕ типа ВР-86-77

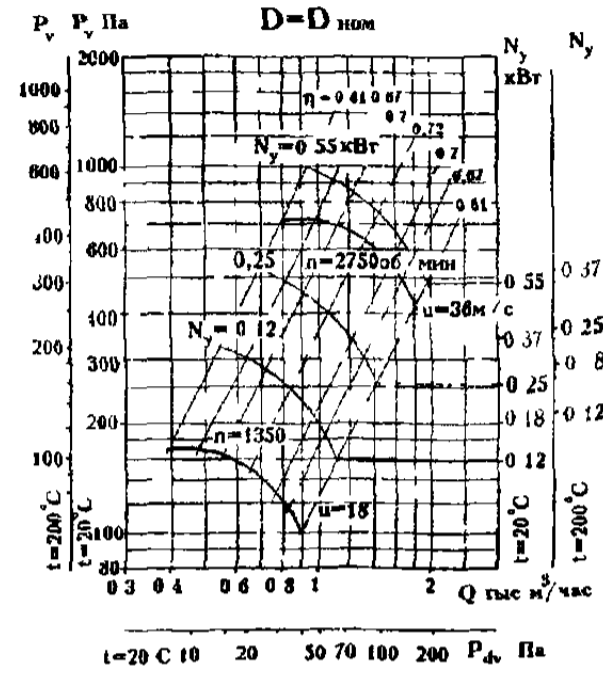
№ п/п	Типоразмер вентилятора	Код по ОКП	Конструктивное исполнение	Относительный диаметр колеса	Двигатель		Частота вращения, раб. кол/мин	Производительность, тыс. м ³ /ч	Полное давление, Па	Масса, кг	ГОСТ, ТУ	Завод-изготовитель	Виброизоляторы		
					Тип	Мощн., кВт							Тип	Кол-во	
42	ВР-86-77-5В	4861286854+ 4861286858	I	I	АИМ71В6	0,55	1000	2,75-4,10	340-315	99,0	ТУ 4861-040-00270366-96	ОАО "МОБИЛ", г. Москва	ВР-202	4	
43	ВР-86-77-5ВЖ	4861286904+ 4861286908			АИМ80А6	0,75	1000	2,75-5,60	340-215	106,0					
44	ВР-86-77-5ВКИ	4861286954+ 4861286958			АИМ90/4	2,2	1500	4,30-8,60	810-500	137,0					
45	ВР-86-77-5ВКИЖ	4861287004+ 4861287008			0,90	АИМ72В6	0,55	1000	2,40-5,30	230-140					99,0
						АИМ80В4	1,5	1500	3,60-8,20	550-340					106,0
					0,95	АИМ71В6	0,55	1000	2,80-5,60	280-170					99,0
				АИМ80В4	1,5	1500	4,50-5,30	700-680	107,0						
				АИМ90/4	2,2	1500	3,50-8,70	700-400	131,0						
				АИМ80А6	0,75	1000	2,70-5,60	370-270	107,0						
				АИМ100/4	3,0	1500	4,20-8,50	880-620	142,0						
				АИМ80В6	1,1	1000	3,00-5,70	460-315	108,0						
				АИМ100/4	3,0	1500	4,60-8,80	1100-730	142,0						
46	ВР-86-77-6,3В	4861286859+ 4861286863	I	I	АИМ100/6	2,2	1000	5,60-11,3	560-350	197,0	ТУ 4861-040-00270366-96	ОАО "МОБИЛ", г. Москва	ВР-202	6	
47	ВР-86-77-6,3ВЖ	4861286909+ 4861286913			АИМ112М4	5,5	1500	8,60-12,0	1320-1250	210,0			ВР-203	4	
48	ВР-86-77-6,3ВКИ	4861286959+ 4861286963			0,90	АИМ80В6	1,1	1000	4,70-7,30	380-350			155,0	ВР-202	6
						АИМ90/6	1,5	1000	4,70-11,0	380-230			178,0	ВР-203	4
49	ВР-86-77-6,3ВКИЖ	4861287009+ 4861287013			0,95	АИМ100/4	4,0	1500	7,20-12,3	885-780			194,0	ВР-202	6
						АИМ112М4	5,5	1500	7,20-17,0	885-530			208,0		
						АИМ90/6	1,5	1000	5,80-8,60	470-430			179,0		
						АИМ100/6	2,2	1000	5,80-11,5	470-280			196,0		
						АИМ112М4	5,5	1500	9,00-17,5	1130-670			209,0	ВР-203	4
						АИМ100/6	2,2	1000	5,40-11,5	610-400			198,0	ВР-202	6
				АИМ132/4	7,5	1500	8,30-17,5	1430-940	249,0	ВР-203	4				
				АИМ112М4	3,0	1000	6,20-11,5	750-530	217,0	ВР-203	4				
				АИМ132М4	11,0	1500	9,20-17,8	1750-1200	249,0						
50	ВР-86-77-8В	4861387241+ 4861387245	I	I	АИМ132/6	5,5	1000	12,0-17,0	950-880	338,0	ТУ 4861-040-00270366-96	ОАО "МОБИЛ", г. Москва	ВР-203	5	
51	ВР-86-77-8ВЖ	4861387251+ 4861387255			0,90	АИМ112МВ6	4,0	1000	9,50-17,0	640-570					289,0
						АИМ132/6	5,5	1000	9,50-23,0	640-380					338,0
52	ВР-86-77-8ВКИ	4861387261+ 4861387265			0,95	АИМ132/6	5,5	1000	12,5-23,0	800-470					338,0
53	ВР-86-77-8ВКИЖ	4861387271+ 4861387275			1,05	АИМ132М6	7,5	1000	11,0-24,0	1020-720					337,0
			1,10	АИМ160/6	11,0	1000	13,0-24,0	1280-900	372,0						

ПРИМЕР ЗАПИСИ ВЕНТИЛЯТОРОВ В СПЕЦИФИКАЦИИ ОБОРУДОВАНИЯ:

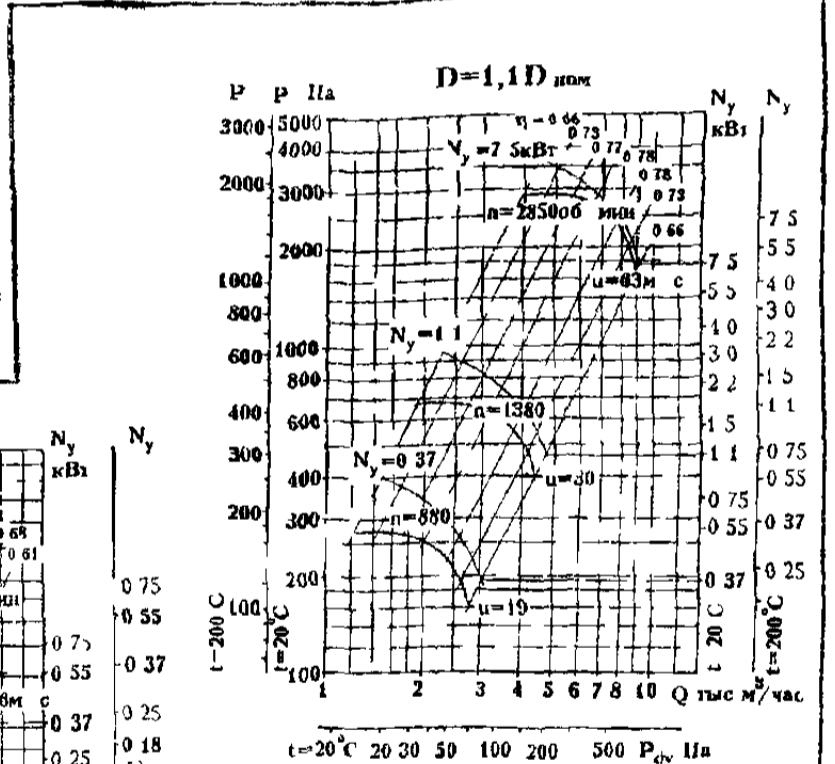
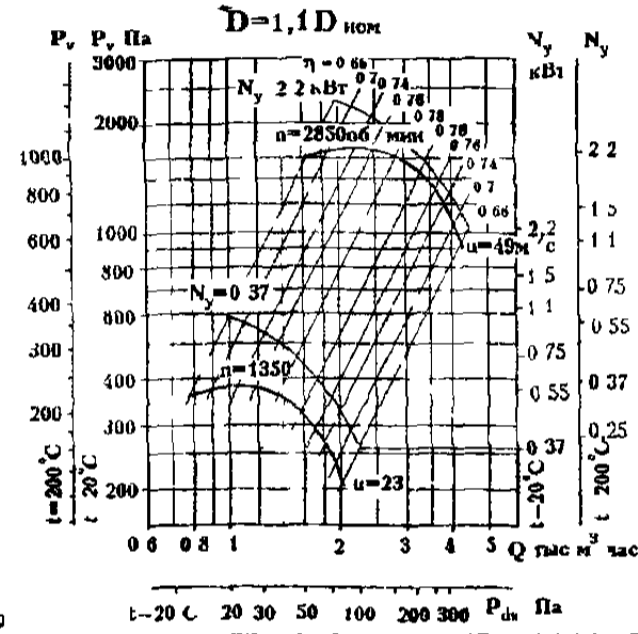
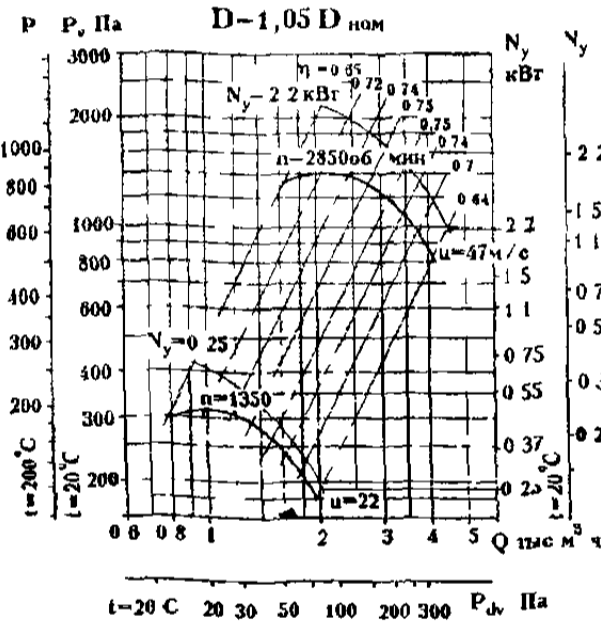
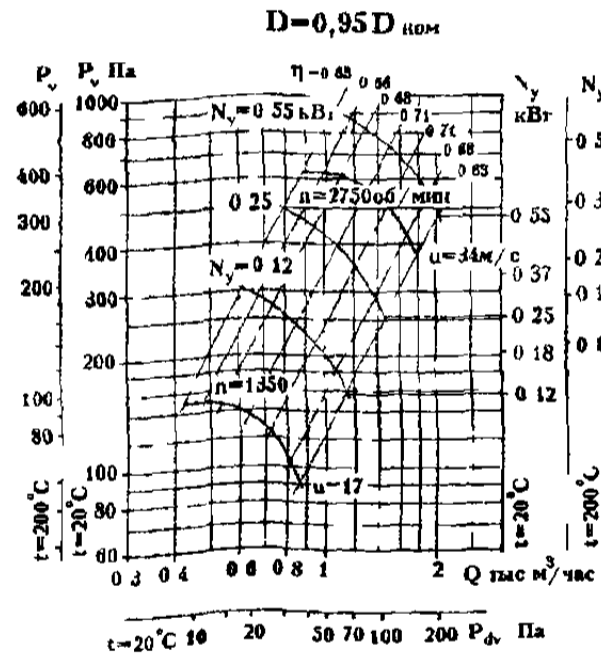
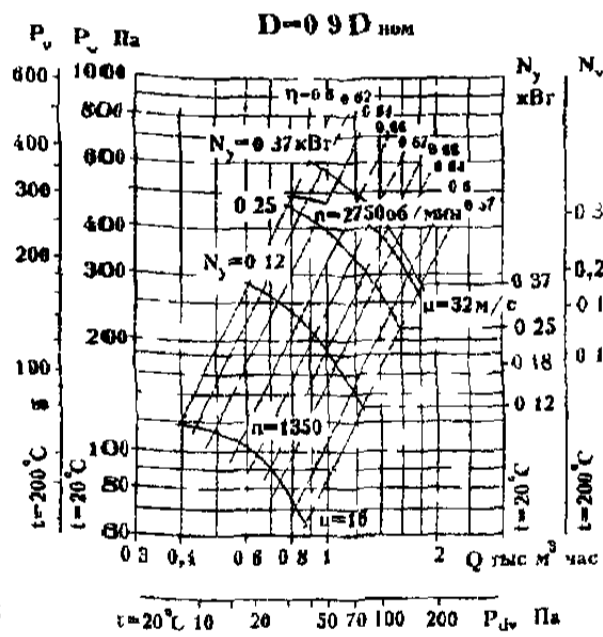
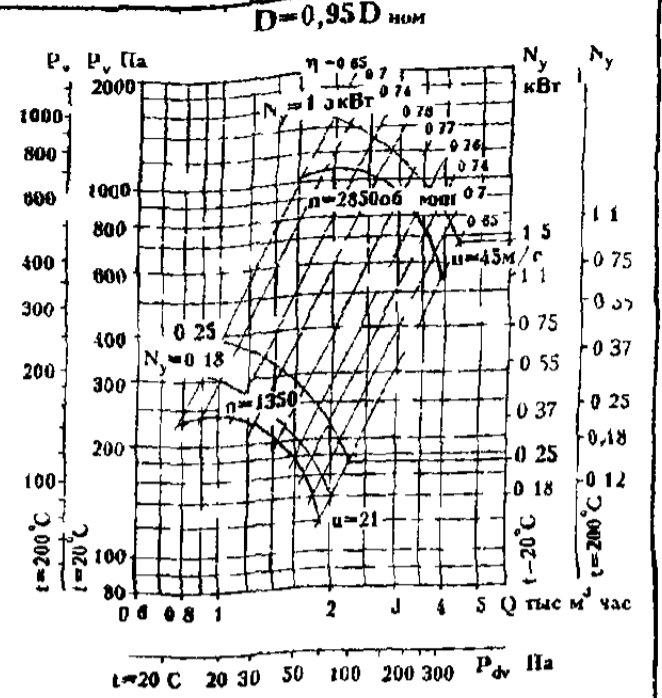
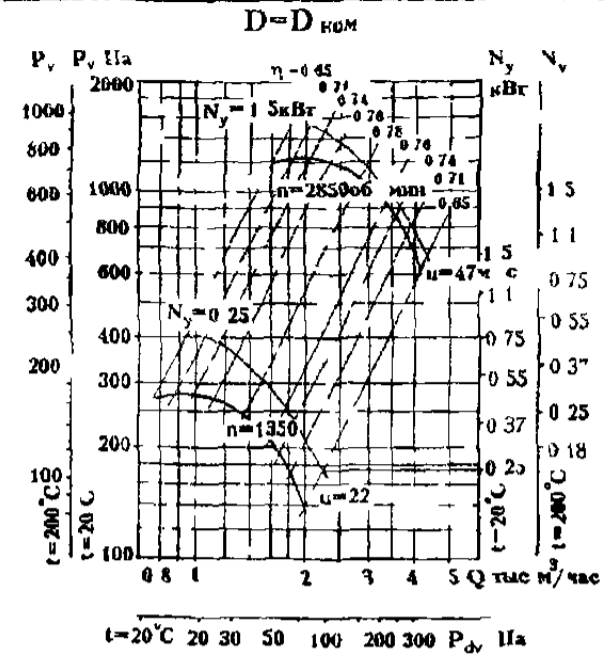
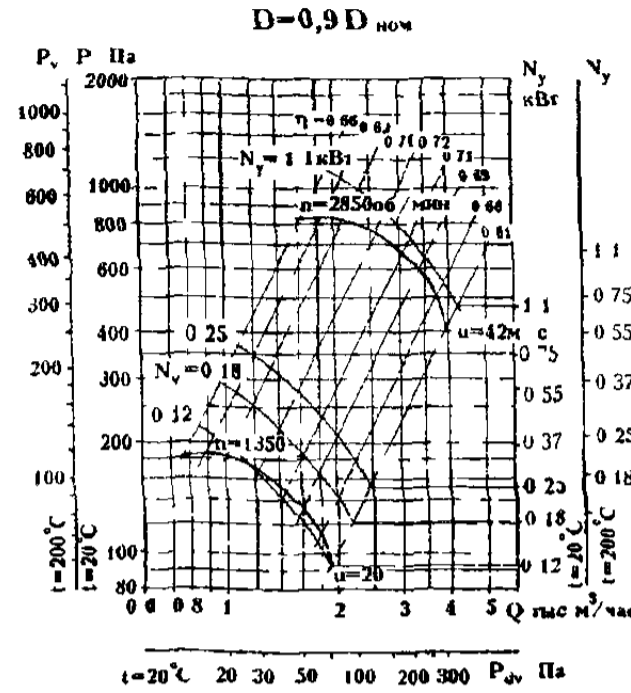
Наименование и технические характеристики	Тип, марка, обозначение документа	Код по ОКП
Вентилятор радиальный, диаметр колеса I,0Дн, 45°, с виброизоляторами, с двигателем n=2750об/мин, 0,55 кВт	ВР-86-77-2,5. IУ2,45°, АИР63В2У2, ТУ4861-038-00270366-96	4861286639

Наименование и технические характеристики	Тип, марка, обозначение документа	Код по ОКП
Вентилятор радиальный, диаметр колеса I,0Дн, положение кожуха 45°, с двигателем 2750об/мин, мощн. 0,55кВт	ВР-86-77-2,5. IВУ2,45°, АИМ63В2У2, ТУ4861-040-00270366-96	4861286839

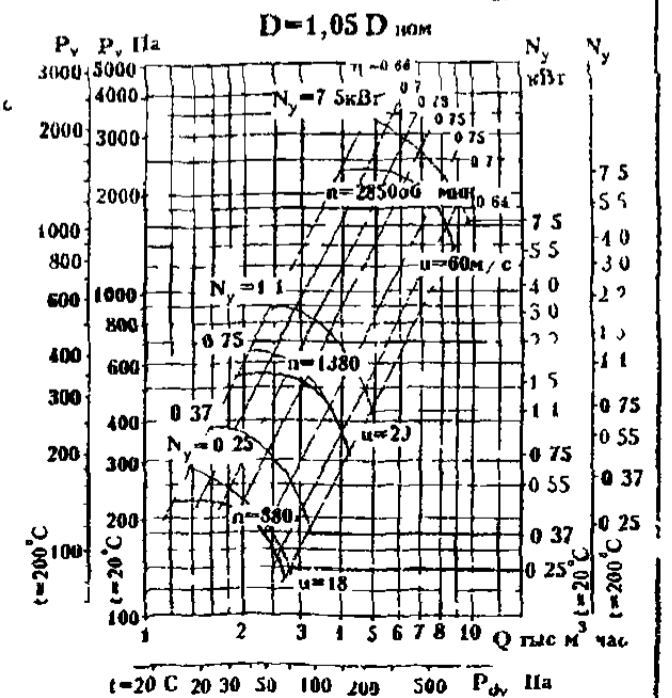
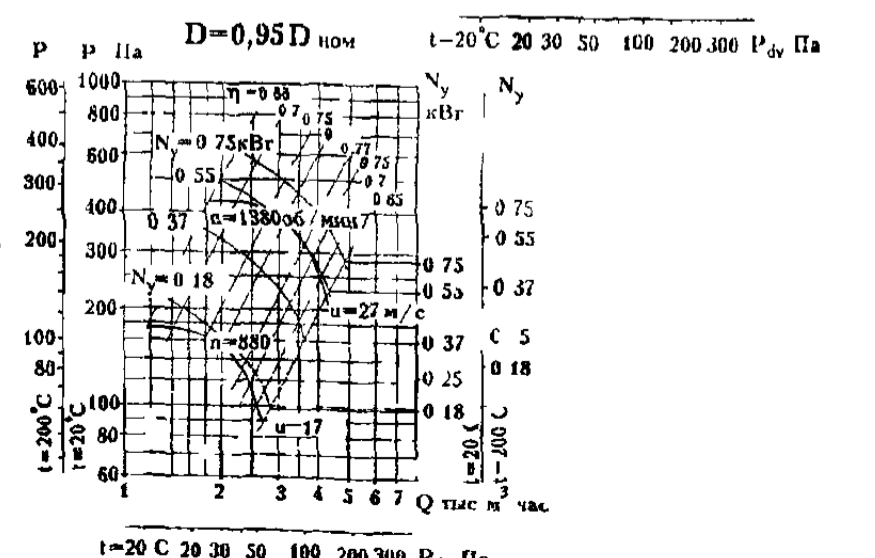
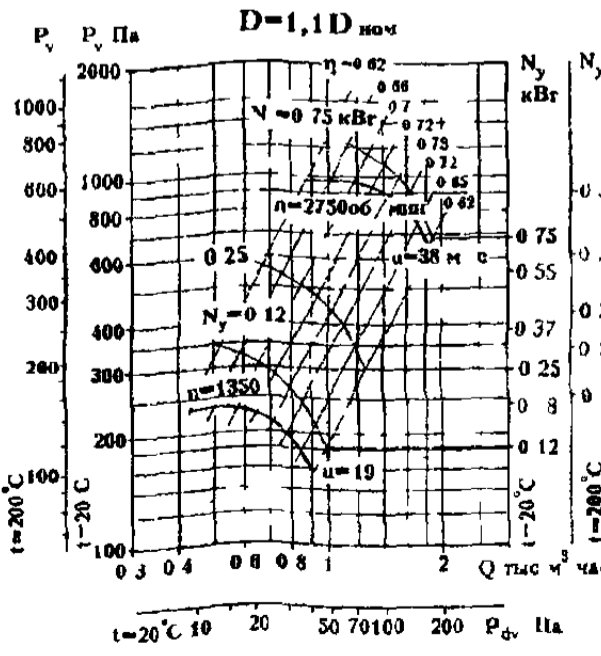
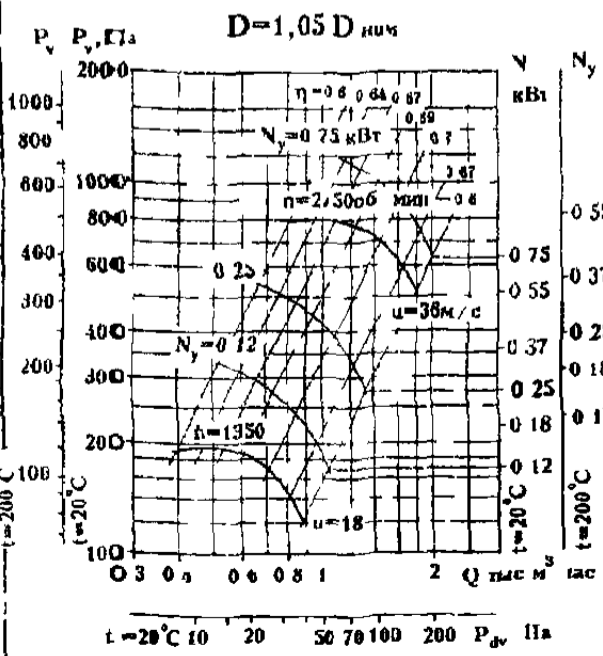
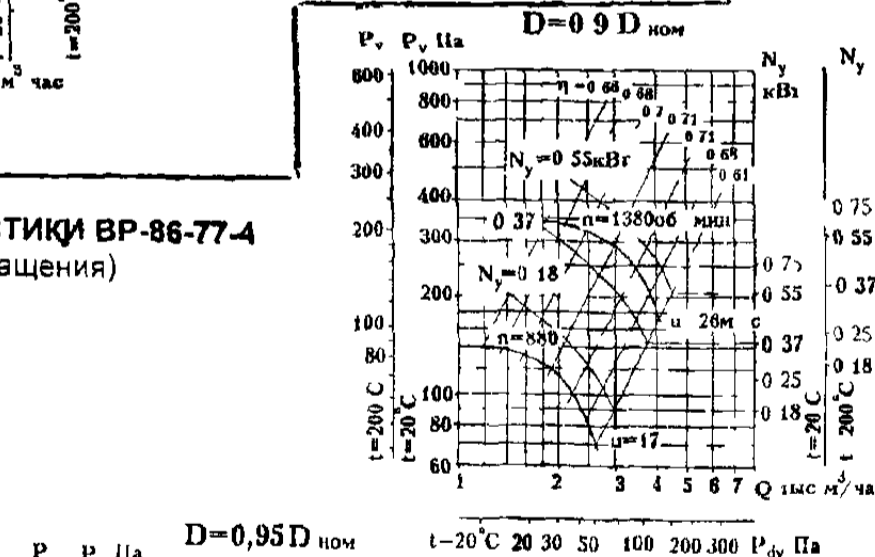
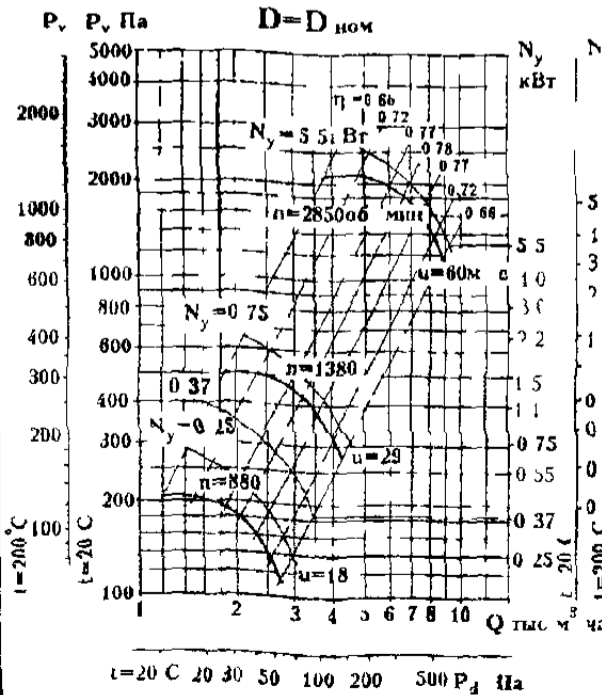
АЭРОДИНАМИЧЕСКИЕ ХАРАКТЕРИСТИКИ ВР-86-77-2,5
(для асинхронной частоты вращения)



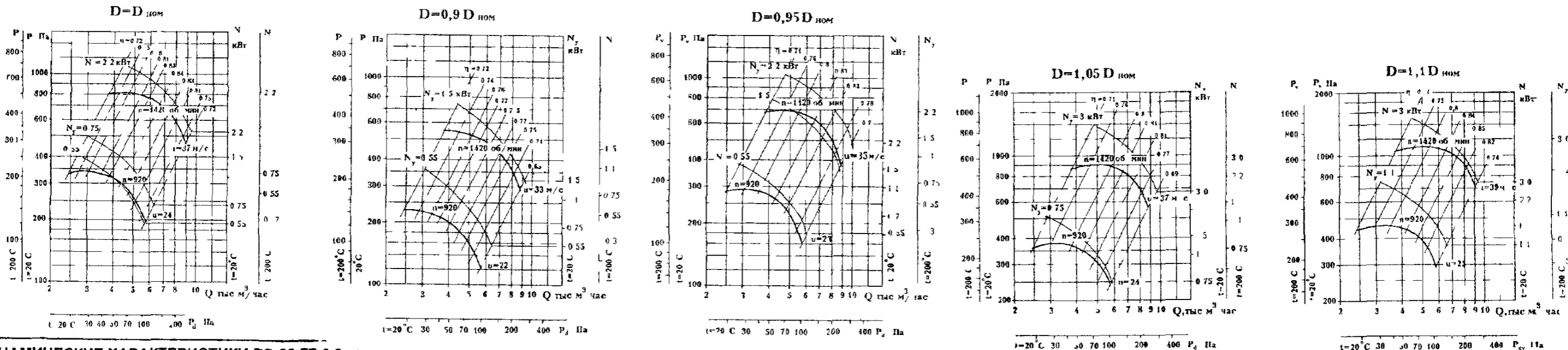
АЭРОДИНАМИЧЕСКИЕ ХАРАКТЕРИСТИКИ ВР-86-77-3,15
(для асинхронной частоты вращения)



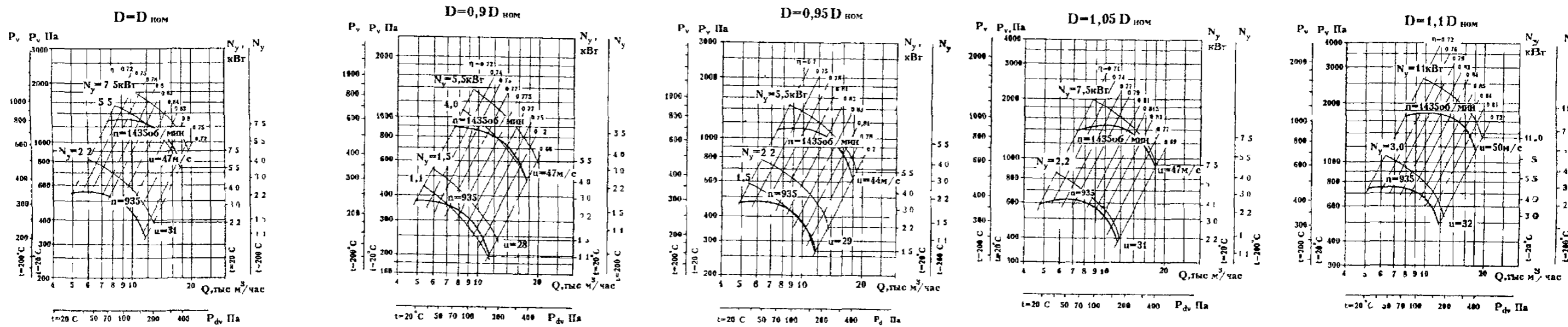
АЭРОДИНАМИЧЕСКИЕ ХАРАКТЕРИСТИКИ ВР-86-77-4
(для асинхронной частоты вращения)



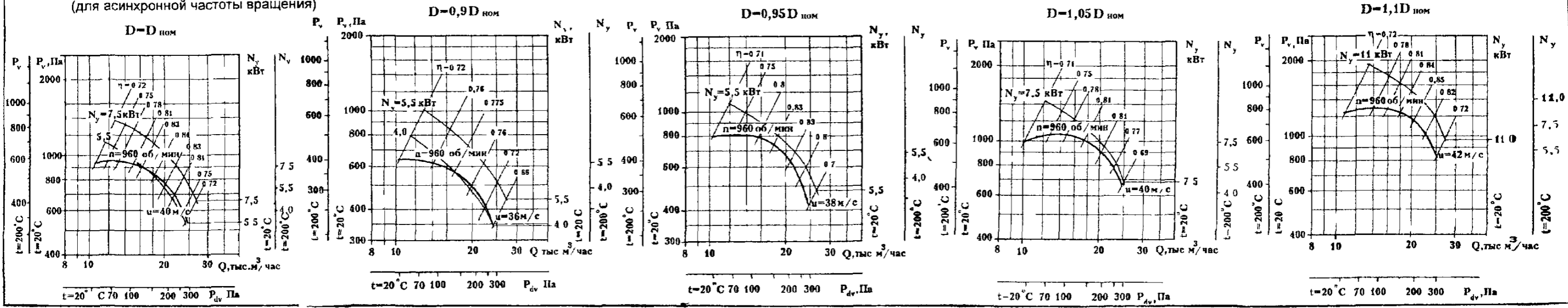
АЭРОДИНАМИЧЕСКИЕ ХАРАКТЕРИСТИКИ ВР-86-77-5
(для асинхронной частоты вращения)



АЭРОДИНАМИЧЕСКИЕ ХАРАКТЕРИСТИКИ ВР-86-77-6,3
(для асинхронной частоты вращения)

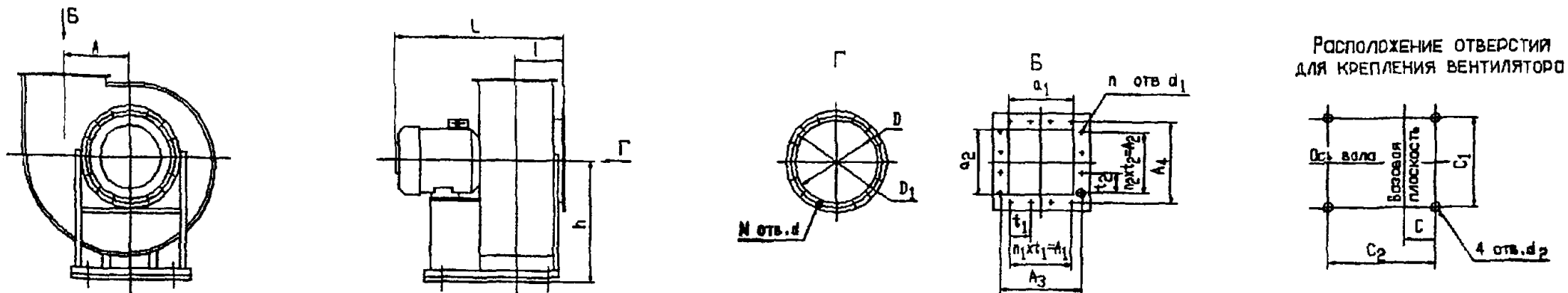


АЭРОДИНАМИЧЕСКИЕ ХАРАКТЕРИСТИКИ ВР-86-77-8
(для асинхронной частоты вращения)



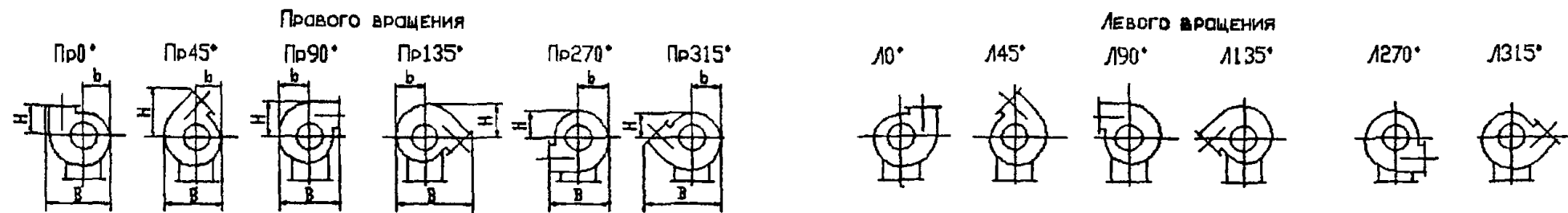
ВЕНТИЛЯТОРЫ РАДИАЛЬНЫЕ ВР-86-77

ГАБАРИТНЫЕ И ПРИСОЕДИНИТЕЛЬНЫЕ РАЗМЕРЫ



РАСПОЛОЖЕНИЕ ОТВЕРСТИЙ
ДЛЯ КРЕПЛЕНИЯ ВЕНТИЛЯТОРА

ПОЛОЖЕНИЯ КОРПУСА ВЕНТИЛЯТОРА



ВЕНТИЛЯТОР	РАЗМЕРЫ, мм																																									
	h	l	L _{max}	A	D	D ₁	d	d ₁	d ₂	a ₁	a ₂	A ₁	A ₂	A ₃	A ₄	t ₁	t ₂	C	C ₁	C ₂	Правое вращение						Левое вращение						N	n	n ₁	n ₂						
																					0°	45°	90°	135°	270°	315°	10°	45°	90°	135°	270°	315°										
ВР-86-77-2,5	320	140	493	162	252	280	8,5x14	7	12	175	175	100	100	205	205	100	100	35	220	300	465	189	198	408	173	335	417	220	276	535	204	235	417	219	189	539	204	173	8	8	1	1
ВР-86-77-3,15	410	162	552	205	318	345	8,5x14	7	12	221	221	200	200	255	255	100	100	84	220	400	580	238	239	515	218	413	516	277	342	670	258	297	516	277	238	670	258	218	8	12	2	2
ВР-86-77-4	520	192	695	260	403	430	8,5x14	7	12	280	280	200	200	310	310	100	100	114	290	500	728	301	291	648	273	500	642	351	428	856	322	376	642	351	301	856	322	273	8	12	2	2
ВР-86-77-5	650	252	740	324	510	530	7x14	7	15	350	350	300	300	380	380	100	100	104	410	480	915	389	340	940	357	612	790	454	526	1032	420	482	790	454	389	1032	420	357	16	16	3	3
ВР-86-77-6,3	720	308	1000	410	640	660	7x14	7	15	441	441	400	400	470	470	100	100	125	460	520	1143	487	420	1052	447	760	985	564	656	1286	526	605	985	564	487	1286	526	447	16	20	4	4
ВР-86-77-8	905	378	1170	520	820	850	7x14	11	15	560	560	600	600	600	600	150	150	135	606	600	1450	614	533	1328	564	965	1247	714	836	1629	664	764	1247	714	614	1629	664	564	16	16	4	4

АКУСТИЧЕСКИЕ ХАРАКТЕРИСТИКИ

АКУСТИЧЕСКИЕ ХАРАКТЕРИСТИКИ ИЗМЕРЕНЫ СО СТОРОНЫ НАГРЕТАНИЯ НА НОМИНАЛЬНОМ РЕЖИМЕ РАБОТЫ ВЕНТИЛЯТОРА.

ВЕНТИЛЯТОР	n, об/мин	Значение L _{р,дБ} в октавных полосах ф,Гц								L _{р,дБ}
		125	250	500	1000	2000	4000	8000		
ВР-86-77-2,5	1350	61	69	62	60	58	50	41	67	
	2750	73	76	84	77	75	73	65	84	
ВР-86-77-3,15	1350	68	76	69	67	65	57	48	74	
	2850	81	84	92	85	83	81	73	92	
ВР-86-77-4	880	68	76	69	67	65	57	46	73	
	1380	77	85	78	76	74	66	57	82	
	2850	90	93	101	94	92	90	82	101	

ВЕНТИЛЯТОР	n, об/мин	Значение L _{р,дБ} в октавных полосах ф,Гц								L _{р,дБ}
		125	250	500	1000	2000	4000	8000		
ВР-86-77-5	920	73	81	74	72	70	62	53	78	
	1420	84	92	85	83	81	73	64	89	
ВР-86-77-6,3	935	81	89	82	80	73	70	61	86	
	1435	92	100	93	91	89	81	72	97	
ВР-86-77-8	960	91	99	92	90	88	80	71	96	

На стороне всасывания уровни звуковой мощности на 3дБ ниже уровней, приведенных в таблице.

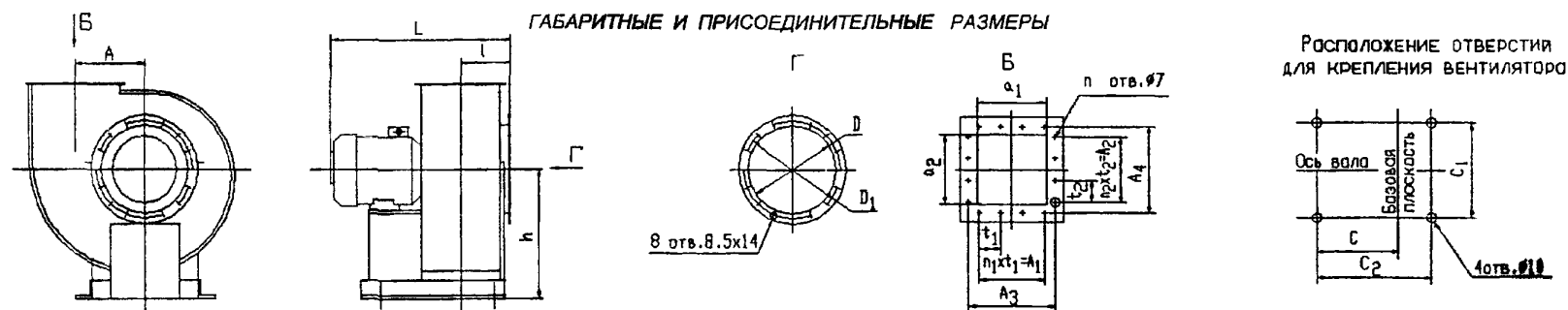
На границах рабочего участка аэродинамической характеристики уровни звуковой мощности на 3дБ выше уровня звуковой мощности, соответствующего номинальному режиму работы вентилятора.

ВЕНТИЛЯТОРЫ РАДИАЛЬНЫЕ ВР-300-45

НАЗНАЧЕНИЕ: - стационарные системы вентиляции, кондиционирования воздуха, воздушного отопления;
 - технологические установки различного назначения;
 - ЗАМЕНА ВЕНТИЛЯТОРОВ В-Ц14-46 соответствующих типоразмеров.

ОБЩИЕ СВЕДЕНИЯ: - низкого и среднего давления; - одностороннего всасывания; - корпус спиральный поворотный; - вперед загнутые лопатки;
 - количество лопаток - 34 шт.; направление вращения - ПРАВОЕ и ЛЕВОЕ.

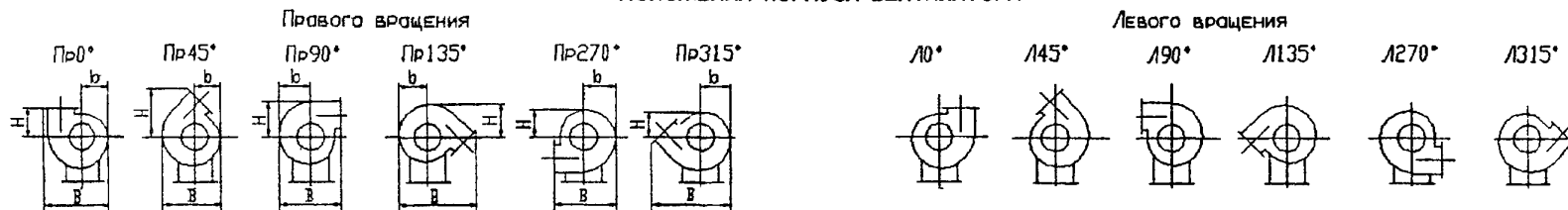
УСЛОВИЯ ЭКСПЛУАТАЦИИ: - температура окружающей среды от минус 40°C до плюс 40°C (для вентиляторов тропического исполнения до плюс 45°C),
 - умеренный и тропический климат, - 2-я и 3-я категории размещения, - при защите двигателя от прямого воздействия солнечного излучения и атмосферных осадков для умеренного климата - I-я категория размещения.



ГАБАРИТНЫЕ И ПРИСОЕДИНИТЕЛЬНЫЕ РАЗМЕРЫ

Расположение отверстий для крепления вентилятора

ПОЛОЖЕНИЯ КОРПУСА ВЕНТИЛЯТОРА



ВЕНТИЛЯТОР	Размеры, мм																												n	n ₁	n ₂							
	h	l	L _{max}	A	D	D ₁	Правое вращение												Левое вращение						C ₁	C ₂												
							Пр0°, Л0°	Пр45°, Л45°	Пр90°, Л90°	Пр135°, Л135°	Пр270°, Л270°	Пр315°, Л315°	В	б	Н	В	б	Н	В	б	Н	В	б	Н			В	б				Н						
ВР-300-45-2	250	111	533	130	200	235	140	140	100	100	170	170	100	100	268	220	210	378	151	166	327	139	279	342	176	227	441	164	189	342	176	151	441	164	139	8	1	1
ВР-300-45-2,5	320	140	625	162	252	280	175	175	100	100	205	205	100	100	265	220	300	465	189	198	408	173	335	417	220	276	535	204	235	417	219	189	539	204	173	8	1	1
ВР-300-45-3,15	410	162	625	205	318	345	221	221	200	200	255	255	100	100	316	220	400	580	238	239	515	218	413	516	277	342	670	258	297	516	277	238	670	258	218	12	2	2
ВР-300-45-4	520	192	820	260	403	430	280	280	200	200	310	310	100	100	386	290	500	728	301	291	648	273	500	642	351	428	856	322	376	642	351	301	856	322	273	12	2	2

ВЕНТИЛЯТОРЫ РАДИАЛЬНЫЕ типа ВР-300-45

Лист

Листов

12

ВАРИАНТЫ ИЗГОТОВЛЕНИЯ ВЕНТИЛЯТОРОВ: - ОБЩЕГО НАЗНАЧЕНИЯ ИЗ ОЦИНКОВАННОЙ ИЛИ УГЛЕРОДИСТОЙ СТАЛИ

№ СЕРТИФИКАТА СООТВЕТСТВИЯ

- ОБЩЕГО НАЗНАЧЕНИЯ ТЕПЛОСТОЙКИЕ ИЗ УГЛЕРОДИСТОЙ СТАЛИ (Ж)

№ РОСС RU.МНО2.В00212

ТУ 4861-036-00270366-96

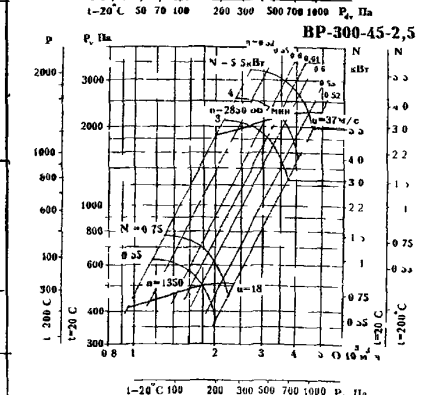
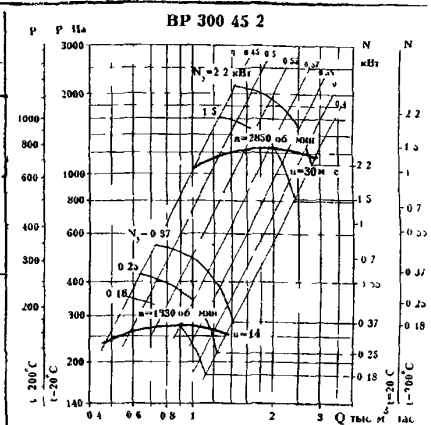
- КОРРОЗИОННОСТОЙКИЕ ИЗ НЕРЖАВЕЮЩЕЙ СТАЛИ (К1)

№ РОСС RU.МНО2.Н00213

- КОРРОЗИОННОСТОЙКИЕ ТЕПЛОСТОЙКИЕ ИЗ НЕРЖАВЕЮЩЕЙ СТАЛИ (К1Ж)

- ВЗРЫВОЗАЩИЩЕННЫЕ ИЗ АЛЮМИНИЕВЫХ СПЛАВОВ (ВКЗ)

Типоразмер вентилятора	Завод-изготовитель	Двигатель		Частота вращения, раб. колес, об/мин	Производительность, тыс. м ³ /ч	Полное давление, Па	Констр. исполнение	Масса, кг	Виброизоляция	
		Тип	Мощн., кВт						Тип	Кол.
ВР-300-45-2	ОАО "МОБЕН", г. Москва	АИР56В4	0,18	1500	0,6-0,9	265-280	I	14,5	ДО38	4
ВР-300-45-2Ж		АИР63А4	0,25		0,9-1,1	280-270				
ВР-300-45-2К1		АИР63В4	0,37	3000	1,1-1,4	270-266				
ВР-300-45-2К1Ж		АИР80А2	1,5		1,31-1,9	1205-1285				
ВР-300-45-2,5	То же	АИР71А4	0,55	1500	1,0-1,95	420-475	I	27,1	ДО38	4
ВР-300-45-2,5Ж		АИР71В4	0,75		1,95-2,27	475-450				
ВР-300-45-2,5К1		АИР90/2	3,0	3000	2,0-3,0	1900-2030				
ВР-300-45-2,5К1Ж		АИР100/2	4,0		3,0-3,9	2030-2150				
ВР-300-45-3,15	"	АИР71В6	0,55	1000	1,64-2,8	330-375	I	34,0	ДО38	4
ВР-300-45-3,15Ж		АИР80А6	0,75		2,8-3,46	375-370				
ВР-300-45-3,15К1		АИР80В4	1,5	1500	2,22-3,75	745-850				
ВР-300-45-3,15К1Ж		АИР90/4	2,2		3,75-5,2	850-880				
ВР-300-45-4	"	АИР90/6	1,5	1000	3,3-5,2	540-635	I	58,7	ДО39	4
ВР-300-45-4Ж		АИР100/6	2,2		5,2-7,26	635-645				
ВР-300-45-4К1		АИР100/4	4,0	1500	5,08-6,2	1300-1280				
ВР-300-45-4К1Ж		АИР112М4	5,5		6,2-8,3	1380-1520				
ВР-300-45-2ВКЗ	"	АИМ63А4	0,25	1500	0,6-1,1	265-270	I	21,7		
		АИМ63В4	0,37		1,1-1,4	270-265				
		АИМ80А2	1,5	3000	1,31-1,9	1205-1285				
		АИМ80В2	2,2		1,9-2,75	1285-1240				
ВР-300-45-2,5ВКЗ	"	АИМ71А4	0,55	1500	1,0-1,95	420-475	I	27,9		
		АИМ71В4	0,75		1,95-2,27	475-450				
		АИМ90/2	3,0	3000	2,0-3,0	1900-2030				
		АИМ100/2	4,0		3,0-3,9	2150-2070				
		АИМ100/2	5,5		3,9-4,5	2150-2070		76,5		



АКУСТИЧЕСКИЕ ХАРАКТЕРИСТИКИ

Вентилятор	n об/мин	Значения Lp1 дБ в октавных полосах f Гц						LpA дБА	
		125	250	500	1000	2000	4000		8000
ВР 300-45 2	1330	71	75	77	84	70	67	60	86
	2850	83	88	91	94	95	87	84	99
ВР 300-45 2 5	1350	76	77	78	79	74	72	70	83
	2850	92	92	93	94	95	90	88	100
ВР 300 45 3 15	920	74	76	82	69	66	59	56	83
	1400	79	83	85	91	78	75	68	92
ВР 300 45-4	930	83	83	85	81	78	75	68	87
	1430	92	93	92	94	91	88	75	96

Рекомендуется применять виброизоляторы только при комплектации двигателями на 3000 об/мин

ВАРИАНТЫ ИЗГОТОВЛЕНИЯ ВЕНТИЛЯТОРОВ:

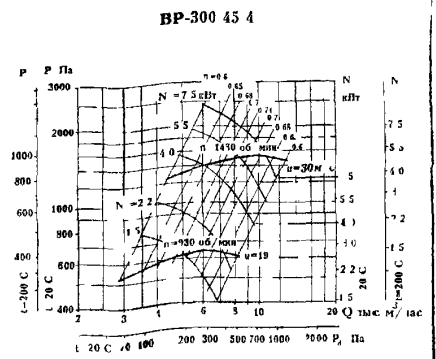
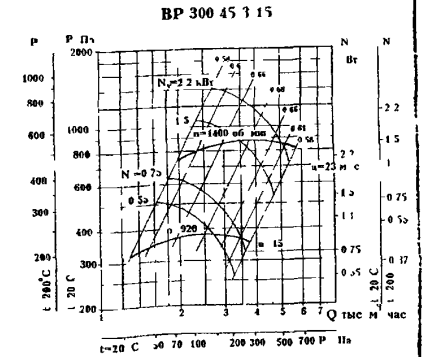
- ВЗРЫВОЗАЩИЩЕННЫЕ ИЗ АЛЮМИНИЕВЫХ СПЛАВОВ (ВКЗ)
- ВЗРЫВОЗАЩИЩЕННЫЕ ИЗ РАЗНОРОДНЫХ МЕТАЛЛОВ (В)
- ВЗРЫВОЗАЩИЩЕННЫЕ ТЕПЛОСТОЙКИЕ ИЗ РАЗНОРОДНЫХ МЕТАЛЛОВ (ВЖ)
- ВЗРЫВОЗАЩИЩЕННЫЕ КОРРОЗИОННОСТОЙКИЕ ИЗ НЕРЖАВЕЮЩЕЙ СТАЛИ (ВКІ)
- ВЗРЫВОЗАЩИЩЕННЫЕ КОРРОЗИОННОСТОЙКИЕ ТЕПЛОСТОЙКИЕ ИЗ НЕРЖАВЕЮЩЕЙ СТАЛИ (ВКІЖ)

№ СЕРТИФИКАТА
СООТВЕТСТВИЯ

ТУ 486І-036-00270366-96

№ РОССРУ.МПО2.Н002І3

Типоразмер вентилятора	Завод-изготовитель	Двигатель		Частота вращения раб. колеса, об/мин	Производительность, тыс. м ³ /ч	Полное давление, Па	Констр. исполнение	Масса, кг
		Тип	Мощн., кВт					
ВР-300-45-3, І5ВКЗ	ОАО "МОВФН", Г. Москва	АИМ7ІВ6	0,55	1000	1,64-2,8	330-375	І	33,4
		АИМ80А6	0,75		2,8-3,46	375-370		39,3
		АИМ80В4	1,5	1500	2,22-3,75	745-850		42,0
		АИМ90/4	2,2		3,75-5,2	850-880		64,8
ВР-300-45-3ВКЗ	То же	АИМ90/6	1,5	1000	3,3-5,2	540-635	І	73,8
		АИМ100/6	2,2		5,2-7,26	635-645		90,1
		АИМ100/4	4,0	1500	5,08-6,2	1300-1380		90,1
		АИМ112М4	5,5		6,2-8,3	1380-1520		103,7
		АИМ132С4	7,5		8,3-11,0	1520-1580		143,3
ВР-300-45-2В ВР-300-45-2ВЖ ВР-300-45-2ВКІ ВР-300-45-2ВКІЖ	"	АИМ63А4	0,25	1500	0,6-1,1	265-270	І	25,2
		АИМ63В4	0,37		1,1-1,4	270-266		25,7
		АИМ80А2	1,5	3000	1,31-1,9	1205-1285		35,6
		АИМ80В2	2,2		1,9-2,75	1285-1240		38,3
ВР-300-45-2,5В ВР-300-45-2,5ВЖ ВР-300-45-2,5ВКІ ВР-300-45-2,5ВКІЖ	"	АИМ7ІА4	0,55	1500	1,0-1,95	420-475	І	34,3
		АИМ7ІВ4	0,75		1,95-2,27	475-450		35,3
		АИМ90/2	3,0	3000	2,0-3,0	1900-2030		66,6
		АИМ100С'2	4,0		3,0-3,9	2030-2150		77,7
		АИМ100/2	5,5		3,9-4,5	2150-2070		83,0
ВР-300-45-3, І5В ВР-300-45-3, І5ВЖ ВР-300-45-3, І5ВКІ ВР-300-45-3, І5ВКІЖ	"	АИМ7ІВ6	0,55	1000	1,64-2,8	330-375	І	43,4
		АИМ80А6	0,75		2,8-3,46	375-370		49,4
		АИМ80В4	1,5	1500	2,22-3,75	745-850		52,0
		АИМ90/4	2,2		3,75-5,2	850-880		74,8
ВР-300-45-4В ВР-300-45-4ВЖ ВР-300-45-4ВКІ ВР-300-45-4ВКІЖ	"	АИМ90/6	1,5	1000	3,3-5,2	540-635	І	89,9
		АИМ100/6	2,2		5,2-7,26	635-640		106,0
		АИМ100/4	4,0	1500	5,08-6,2	1300-1380		106,0
		АИМ112М4	5,5		6,2-8,3	1380-1520		125,2
		АИМ132С4	7,5		8,3-11,0	1520-1580		160,0



1.3. ВЕНТИЛЯТОРЫ РАДИАЛЬНЫЕ типа GT

4

ВЕНТИЛЯТОРЫ РАДИАЛЬНЫЕ НИЗКОГО И СРЕДНЕГО ДАВЛЕНИЯ типа GT, размеры 020-071 предназначены для всех типов гражданских и промышленных объектов. Тип вентиляторов GT – это полная серия радиальных вентиляторов с расходом воздуха до 64800 м³/час и давлением до 3600 Па

В эту серию входят **ВЕНТИЛЯТОР ОДНОСТОРОННЕГО ВСАСЫВАНИЯ С НЕПОСРЕДСТВЕННЫМ ПРИВОДОМ;**
ВЕНТИЛЯТОР ОДНОСТОРОННЕГО ВСАСЫВАНИЯ С РЕМЕННЫМ ПРИВОДОМ;
ВЕНТИЛЯТОР ДВУХСТОРОННЕГО ВСАСЫВАНИЯ С РЕМЕННЫМ ПРИВОДОМ

**ТАБЛИЦА СООТВЕТСТВИЯ
 ВЕНТИЛЯТОРОВ GT
 РОССИЙСКИМ АНАЛОГАМ**

ТРЕБУЕМЫЙ ВЕНТИЛЯТОР	ВЕНТИЛЯТОР, ПРЕДЛАГАЕМЫЙ ДЛЯ ЗАМЕНЫ
Ц4-75, ВР80-75; ВР86-77	ГТАВ; GTBV
Ц14-46; ВР300-45	ГТАФ

ЗАВОД-ИЗГОТОВИТЕЛЬ: ЗАО «ЛАДА-ФЛЕКТ», г. ТОЛЬЯТТИ

ТУ 4861-003-21207024-99; КОД по ОКП 48 6124; СЕРТИФИКАТ СООТВЕТСТВИЯ - №РОСС RU.АЯ45.В01689

Нижеприведенные диаграммы применимы к вентиляторам, вход и выход которых соединен с воздуховодом. Правый край рабочего диапазона каждого типоразмера вентилятора ограничен в соответствии с рекомендуемым минимальным КПД

Тип вентилятора	Минимальный рекомендуемый КПД	
	Мощность 1-3 кВт	Мощность более 3 кВт
ГТАФ – вперед загнутые лопатки	45%	50%
ГТАВ, GTBV – назад загнутые лопатки	70%	75%

ПАРАМЕТРЫ ВЕНТИЛЯТОРОВ ГТАВ-025...-071 /Аналог вентиляторов ВЦ4-75, ВР-86-77/

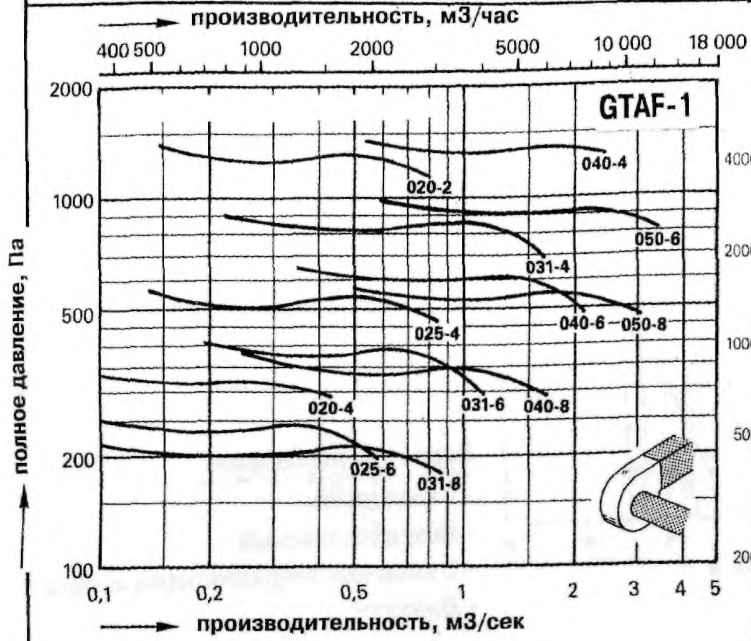
Тип вентилятора	Электродвигатель		Частота вращения рабочего колеса, об/мин	Производительность тыс м ³ /час	Полное давление Па	Масса, кг
	Тип	Мощность, кВт				
ГТАВ-1-025	АИР56А4	0,12	1500	0-0,94	180-50	16,5
	АИР63А2	0,37	3000	0-1,91	720-60	18
ГТАВ-1-031	АИР63А6	0,18	1000	0-1,15	150-50	22
	АИР56В4	0,18	1500	0-1,8	300-50	21
	АИР71В2	1,1	3000	0,3,78	1280-100	27
ГТАВ-1-040	АИР63А6	0,18	1000	0,75-2,7	240-50	32
	АИР71А4	0,55	1500	1,44-3,9	500-50	35
	АИР90L2	3,0	3000	2,3-7,74	2100-160	46
ГТАВ-1-050	АИР80А8	0,37	750	1,44-3,62	200-50	58
	АИР71В6	0,55	100	1,62-5,04	360-50	53
	АИР80В	1,5	1500	0,7,74	820-70	57
ГТАВ-1-063	АИР90LА8	0,75	750	2,7-7,56	340-50	93
	АИР90L6	1,5	1000	3,6-10	600-50	80
	АИР100L4	2,0	1500	0-15,3	1300-100	99
ГТАВ-1-071	АИР90LВ8	1,1	750	3,6-10,8	400-50	118
	АИР100L6	2,2	1000	5,4-14,76	790-55	117
	АИР132S4	7,5	1500	0-21,96	1650-125	160

ВЕНТИЛЯТОРЫ РАДИАПЬНЫЕ типа GT

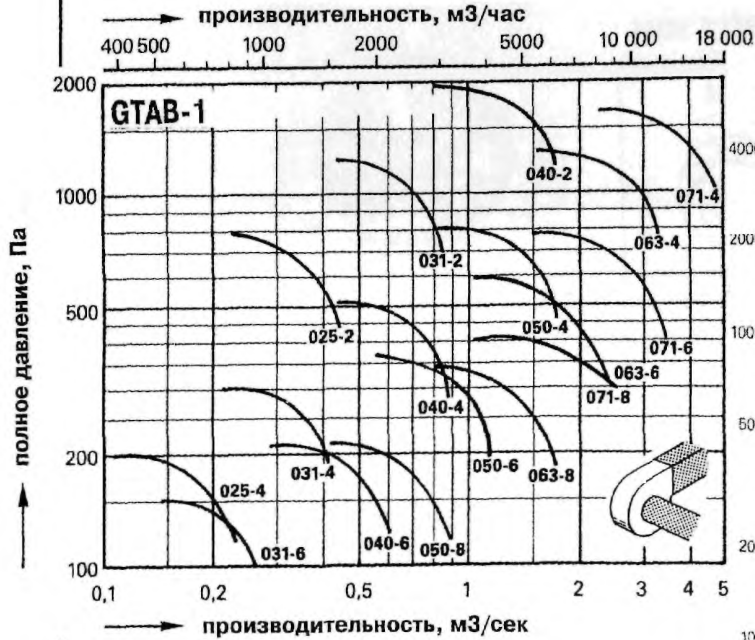
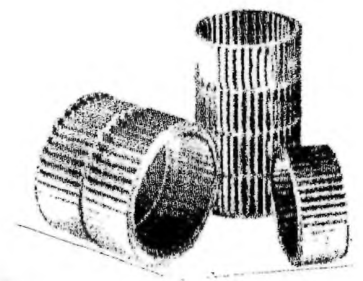
15

ПАРАМЕТРЫ ВЕНТИЛЯТОРОВ GTAF-020 . -050 /Аналог вентиляторов ВЦ14-46, ВР-300-45/

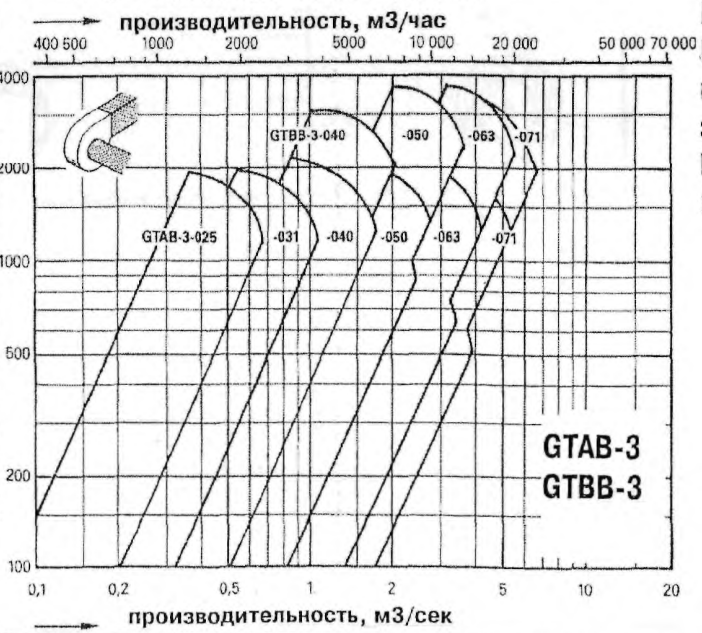
Тип вентилятора	Электродвигатель		Частота вращения рабочего колеса об/мин	Производительность тыс м ³ /час	Полное давление, Па	Масса кг
	Тип	Мощность кВт				
GTAf 1-020	АИР56В4	0,18	1500	0,108	400-320	14
	АИР63А4	0,25		1,08-1,44	320-300	15
	АИР63В4	0,37		1,44-1,87	300-210	15,5
	АИР80А2	1,5	3000	0-2,34	1600-1300	22,5
	АИР80В2	2,2		2,34-2,88	1300-1190	25
GTAf-1-025	АИР71А4	0,55	1500	0-2,16	660-540	20,5
	АИР71В4	0,75		2,16-2,74	540-475	21,5
	АИР80А4	1,1		2,74-3,6	475-370	24
	АИР71А6	0,37	1000	0-2,52	300-150	20,1
GTAf-1-031	АИР80В8	0,55	750	0-4,0	260-110	34
	АИР71В6	0,55	1000	0-2,88	480-380	25,5
	АИР80А6	0,75		2,88-3,9	380-310	28,5
	АИР80В6	1,1		3,9-5,1	310-175	32
	АИР80В4	1,5	1500	0-4,0	1050-800	30
	АИР100А4	2,2		4,0-5,1	650-700	35
	АИР100С4	3,0		5,1-4,8	790-650	39
АИР90Л8	0,75	750		0-2,88	440-350	48
АИР90ЛВ8	1,1		2,88-6,12	350-290	53	
GTAf-1-040	АИР90Л6	1,5	1000	0-5,4	770-600	44
	АИР100Л6	2,2		5,4-7,3	600-530	51,5
	АИР90Л4	4,0	1500	0-6,84	1760-1400	53,5
	АИР112М4	5,5		6,84-8,64	1400-1340	74
	АИР112Л8	2,2		750	0,846	680-550
АИР112МВ8	3,0	8,46-10,8	550-490		93	
GTAf-1-050	4А112МВ6	4,0	1000	0-9,9	1380-900	90
	4А132С6	5,5		9,9-12,6	900-840	96
	АИР112А2	0,75	750	0-9,9	720-600	18
	АИР100Л6	2,2	1000	5,4-14,76	790-55	117
	АИР132С4	7,5	1500	0-21,96	1650-125	160



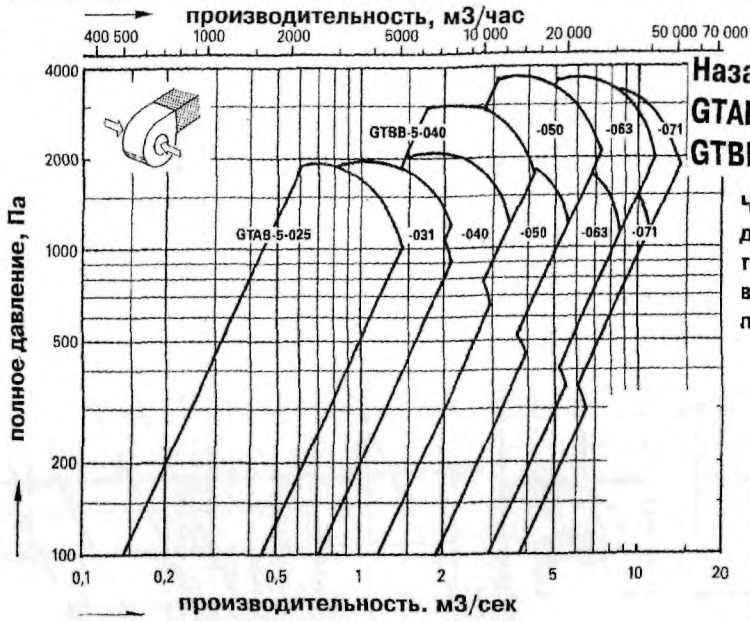
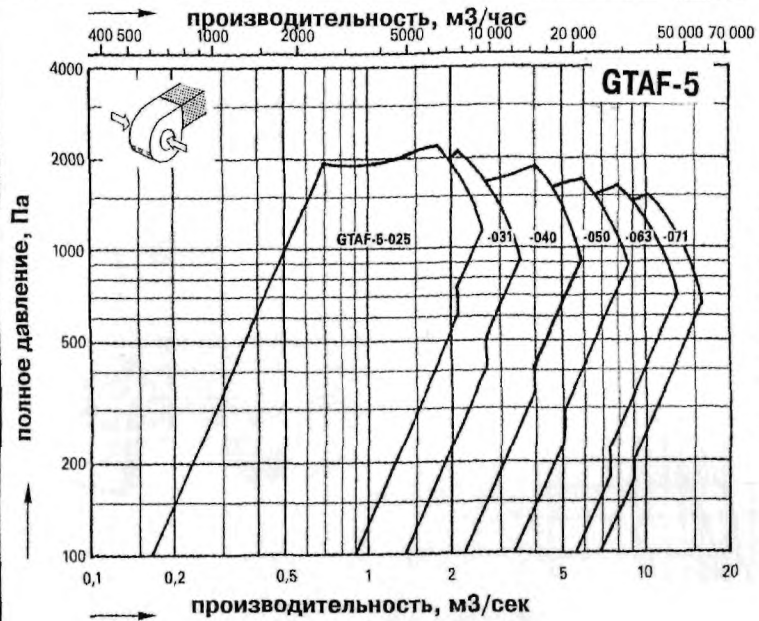
Вперед загнутые лопатки (GTAФ)
 Плоская характеристика давления - увеличение давления на вентиляторе в известной степени не зависит от расхода воздуха.



Назад загнутые лопатки (GТАВ, GTBVВ)
 Крутая характеристика вентилятора - производительность достаточно постоянна, не зависит от изменений сопротивления системы. Крутая характеристика также выгодна в случае параллельной работы нескольких вентиляторов



Числа у кривых на диаграмме показывают типоразмер вентилятора и число полюсов эл. двигателя.



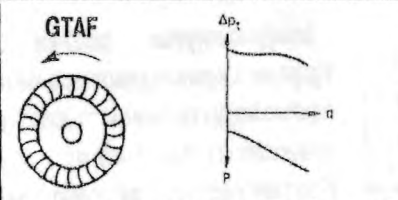
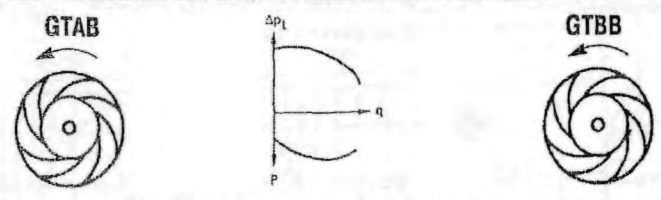
Назад загнутые лопатки
GTAB-5
GTBB-5

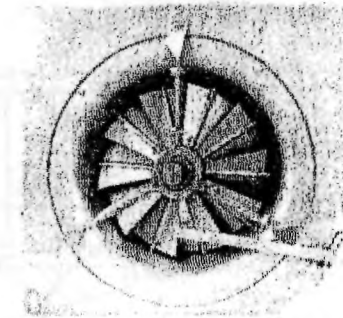
Числа у кривых на диаграмме показывают типоразмер вентилятора и число полюсов эл. двигателя.

Варианты исполнения

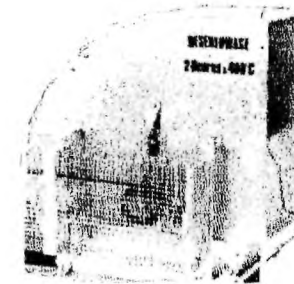
- Стандартный
- Искробезопасный
- С входным направляющим аппаратом
- Дымосос

Два типа рабочего колеса перекрывают широкий рабочий диапазон

Тип рабочего колеса		
Общие сведения	Компактный вентилятор, работающий при заданных давлении и производительности со сравнительно малой скоростью. Изменения системных характеристик вызывают умеренные изменения в полном давлении. Низкий уровень шума. Пригоден для дроссельного управления.	Высокий КПД. GTAB и GTBB следует выбирать для систем с постоянным и переменным расходом воздуха, если важно малое потребление энергии (низкие эксплуатационные расходы). Изменения системных характеристик вызывают умеренные изменения в расходе воздуха. Низкий уровень шума. Пригоден для управления с помощью направляющего аппарата и для параллельной работы нескольких вентиляторов. GTBB- это усиленный вариант GTAB для большего увеличения давления. Другие характеристики одинаковы.
Рекомендации для систем ПРВ (VAV)	Пригоден для производительности по воздуху до 1,4 м³/с, если управление расходом воздуха осуществляется дроссельным клапаном в выходном воздуховоде.	Пригоден для производительности более 1,0 м³/с в варианте с входным направляющим аппаратом с измененным углом наклона лопаток.



Направляющий аппарат

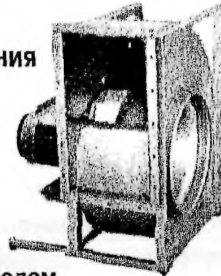


Дымосос

Вентиляторы с прямым приводом

- Компактность
- Низкие монтажные расходы
- Низкие эксплуатационные расходы
- Отсутствие потерь в ременном приводе

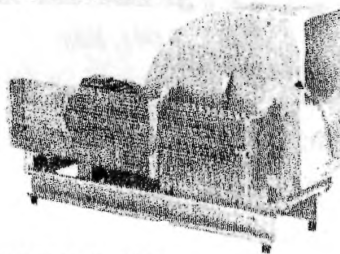
Одностороннего всасывания
GTAF-1
GTAB-1



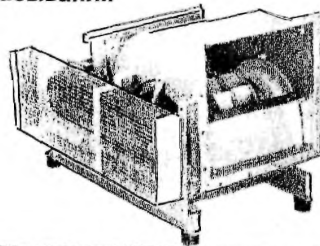
Вентиляторы с ременным приводом

- Максимальная универсальность
- Возможность точного выбора для требуемых производительности и давления
- Простота регулирования для фактических производительности и давления

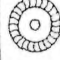

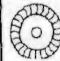





Одностороннего всасывания
GTAF-3
GTAB-3
GTBB-3



Двустороннего всасывания
GTAF-5
GTAB-5
GTBB-5



Варианты, типоразмеры и максимальные температуры газа

	Тип колеса		Типоразмеры							Варианты, все типоразмеры				Макс. температура воздуха 1) °C
	Лопатки, загнутые вперед	Лопатки, загнутые назад	020	025	031	040	050	063	071	Стандартный	С направляющим аппаратом	Дымосос 2)	Искробезопасный	
Непосредственный привод одностороннее всасывание  GTAF-1	●		■	■	■	■	■	■	■	○		●		80 400 2)
 GTAB-1		●	■	■	■	■	■	■	■	○	●	●	●	80 400 2)
Ременной привод одностороннее всасывание  GTAF-3	●		■	■	■	■	■	■	■	○		● 2)		80 400 2)
 GTAB-3		●	■	■	■	■	■	■	■	○	●	●	●	80 400 2)
 GTBB-3		●			■	■	■	■	■	○	●	●	●	80 400 2)
Ременной привод двустороннее всасывание  GTAF-5	●		■	■	■	■	■	■	■	○				80
 GTAB-5		●	■	■	■	■	■	■	■	○	●		●	80
 GTBB-5		●			■	■	■	■	■	○	●		●	80

1) Температура воздуха, перемещаемого вентилятором с односторонним всасыванием с входом, присоединенным к воздуховоду, (двигатель вне потока воздуха) для достаточного охлаждения подшипников не должна быть выше 80°C. Двигатели для более высоких температур могут быть поставлены по специальному заказу.
 2) Дымосос выдерживает максимальную температуру газа 400°C в течение 120 минут.

ВЕНТИЛЯТОРЫ РАДИАЛЬНЫЕ типа ВЦ 14-46 применяются в системах вентиляции кондиционирования и отопления производственных общественных и жилых зданий, а также других производственных и санитарно технических целей

ОБЩИЕ СВЕДЕНИЯ среднего давления, одностороннего всасывания корпус спиральный поворотный, вперед загнутые лопатки количество лопаток –32, направление вращения –правое(П) и левое(Л)

УСЛОВИЯ ЭКСПЛУАТАЦИИ температура окружающей среды от минус 40⁰С до плюс 40⁰С, умеренный и тропический климат 2-я и 3-я категории размещения а при защите электродвигателя от прямого воздействия солнечного излучения 1-я категория размещения

ЗАВОД-ИЗГОТОВИТЕЛЬ: ООО «ВЕЗА», г. МОСКВА

Вентиляторы ВЦ 14-46 общего назначения ТУ4861-016-39905504-97 /№№ 2; 2,5; 3,15; 4; 5; 6,3; 8; 10; 12,5 (Ж,К1, К1Ж)/;

Вентиляторы ВЦ 14-46 во взрывозащищенном исполнении ТУ4861-033-40149153-00 /№№ 2; 2,5; 3,15; 4; 5; 6,3; 8 (В, ВЖ, ВК1Ж, ВК3)/
№ сертификата соответствия РОСС.RU. АЯ04.В077508

Варианты изготовления: общего назначения из углеродистой стали 1-ое и 5 конструктивные исполнения, общего назначения теплостойкие из углеродистой стали, 1-ое и 5 конструктивные исполнения (Ж), Коррозионно-стойкие из нержавеющей стали, 1-ое и 5 конструктивные исполнения (К1), Коррозионно-теплостойкие из нержавеющей стали, 1-ое и 5 конструктивные исполнения (К1Ж), взрывозащищенные из разнородных металлов 1-ое конструктивное исполнение (В) взрывозащищенные теплостойкие из разнородных металлов 1-ое конструктивное исполнение (ВЖ), взрывозащищенные коррозионно-стойкие из нержавеющей стали или алюминия, 1-ое конструктивное исполнение (ВК3), взрывозащищенные коррозионно-теплостойкие из нержавеющей стали, 1-ое конструктивное исполнение (ВК1Ж)

ЗАВОД –ИЗГОТОВИТЕЛЬ: ЗАО «КРЮКОВСКИЙ ВЕНТИЛЯТОРНЫЙ ЗАВОД», г. ЧЕХОВ

Вентиляторы ВЦ 14-46 общего назначения ТУ4861-016-00270366-96 /2; 2,5; 3,15; 4; 5; 6,3; 8 (А, К1, Ж2, К1Ж2)/;

Вентиляторы ВЦ 14-46 во взрывозащищенном исполнении ТУ22-5744-84 /2; 2,5; 3,15; 4; 5; 6,3; 8 (Р, РЖ2, РК1, РК1Ж)/

Вентиляторы ВЦ 14-46 из алюминиевых сплавов ТУ22-121-003-89 /2; 2,5; 3,15; 4; 5; 6,3; 8 (И1, К3)/

Варианты изготовления: общего назначения из углеродистой стали, 1-ое конструктивное исполнение (А), общего назначения теплостойкие из углеродистой стали, 1-ое конструктивное исполнение, коррозионно-стойкие из нержавеющей стали, 1-ое конструктивное исполнение (К1), коррозионно-теплостойкие из нержавеющей стали, 1-ое конструктивное исполнение, взрывозащищенные из разнородных металлов 1-ое конструктивное исполнение (Р), взрывозащищенные теплостойкие из разнородных металлов 1-ое конструктивное исполнение, взрывозащищенные коррозионно-стойкие из нержавеющей стали 1-ое конструктивное исполнение (Р К1); взрывозащищенные из алюминиевых сплавов, 1-ое конструктивное исполнение (К3)

ЗАВОД-ИЗГОТОВИТЕЛЬ: НПФ «ТЕПЛОМАШ», г. САНКТ-ПЕТЕРБУРГ

Вентиляторы ВЦ 14-46 общего назначения ТУ4861-005-23039329-2000/2; 2,5; 3,15; 4; 5; 6,3 (К)/

Варианты изготовления: общего назначения из углеродистой или нержавеющей стали, 1-ое конструктивное исполнение коррозионно-стойкие из нержавеющей стали, 1-ое конструктивное исполнение (К)

ЗАВОД-ИЗГОТОВИТЕЛЬ: ОАО «ВЕНТА», г. НИЖНЯЯ ТУРА

Вентиляторы ВЦ 14-46 общего назначения ТУ4861-016-39905504-97/2,5; 3,15; 4; 5; 6,3;8; 10; 12,5 (К)/
 Вентиляторы ВЦ 14-46 взрывозащищенные из алюминиевых сплавов ТУ4861-017-39905504-97/3,15; 4; 5; 6,3;8 (И1)/
 Для вентиляторов №2,5-8 – конструктивное исполнение – 1;
 Для вентиляторов №10-12,5 – конструктивное исполнение – 5

Варианты изготовления: общего назначения из углеродистой стали, 1-ое и 5-ое конструктивное исполнение;
 коррозионно-стойкие из нержавеющей стали, 1-ое и 5-ое конструктивное исполнение (К);
 взрывозащищенные из алюминиевых сплавов, 1-ое конструктивное исполнение (И1)

ЗАВОД-ИЗГОТОВИТЕЛЬ: ОАО «МОВЕН», г. МОСКВА

ТУ 16-90-Ц14-46-5...Б /5; 6,3; 8(Ж)/ ВЦ 14-46 общего назначения из углеродистой стали, конструктивное исполнение 1;
ВЦ 14-46 общего назначения теплостойкие из углеродистой стали, конструктивное исполнение 1;
 ТУ 16-90-Ц14-46-5К...Б /5; 6,3; 8(К; КЖ2)/ ВЦ 14-46 коррозионно-стойкие из нержавеющей стали, конструктивное исполнение 1;
ВЦ 14-46 коррозионно-стойкие теплостойкие из нержавеющей стали, конструктивное исполнение 1;
 ТУ 16-91-Ц14-46-5В1...Б /5; 6,3; 8(В1; В1Ж2)/ ВЦ 14-46 взрывозащищенные из разнородных металлов, конструктивное исполнение 1;
ВЦ 14-46 взрывозащищенные теплостойкие из разнородных металлов, конструктивное исполнение 1;
 ТУ 16-91-Ц14-46-5В2...Б /5; 6,3; 8(В2)/ ВЦ 14-46 взрывозащищенные из алюминиевых сплавов, конструктивное исполнение 1;
 ТУ 16-90-Ц14-46-5В4...Б /5; 6,3; 8(В4)/ ВЦ 14-46
 взрывозащищенные коррозионно-стойкие из нержавеющей стали, конструктивное исполнение 1;
 ВЦ 14-46 взрывозащищенные коррозионно-стойкие теплостойкие из нержавеющей стали, конструктивное исполнение 1

ТЕХНИЧЕСКИЕ ДАННЫЕ

Тип вентилятора Исполнение	Двигатель		Частота вращения двигателя, об/мин	Производительность, тыс.м ³ /ч	Полное давление, Па	Уровень звуковой мощности, дБа	Масса кг	Завод-изготовитель
	тип	Мощн. кВт						
ВЦ 14-46-2 ВЦ 14-46-2-01А* ВЦ 14-46-2.Ж ВЦ 14-46-2 К1 ВЦ 14-46-2К1Ж	АИР56А4	0,12	1500	0,46-0,64	235-260	86	20	ЗАО «Крюковский вентиляторный завод», г Чехов; ООО «ВЕЗА», г. Москва; НПФ «ТЕПЛОМАШ», г. Санкт-Петербург
	АИР56В4	0,18		0,64-0,90	260-280		20,1	
	АИР63А4	0,25		0,90-1,35	280-295		21,8	
	АИР71В2	1,1	3000	0,95-1,65	975-1190	99	25	
	АИР80А2	1,5		155-2,15	1220-1270		25	
АИР80В2	2,2	2,15-3,75	1270-1300	31				
ВЦ 14-46-2,5 ВЦ 14-46-2,5-01А* ВЦ 14-46-2,5.Ж ВЦ 14-46-2,5.К1 ВЦ 14-46-2,5 К1Ж	АИР63В4	0,37	1500	0,97-1,42	370-440	84	29,3	ЗАО «Крюковский вентиляторный завод», г Чехов; ООО «ВЕЗА», г. Москва; НПФ «ТЕПЛОМАШ», г. Санкт-Петербург; ОАО «ВЕНТА», г. Нижняя Тура
	АИР71А4	0,55		1,42-2,08	450-460		31,3	
	АИР80В2	2,2	3000	2,00-2,55	1700-1900		38,0	
	АИР90L2	3,0		2,55-3,4	1900-2000	42,0		
	АИР100S2	4,0		3,4-4,3	2000-1970	48,5		
	АИР100L2	5,5		4,3-4,45	1970-1960	53,0		

ВЕНТИЛЯТОРЫ РАДИАЛЬНЫЕ типа ВЦ 14-46

21

Тип вентилятора Исполнение 1	Двигатель		Частота вращения двигателя, об/мин	Производительность, тыс.м ³ /ч	Полное давление, Па	Уровень звуковой мощности, дБа	Масса, кг	Завод-изготовитель
	тип	Мощн., кВт						
ВЦ 14-46-3,15 ВЦ 14-46-3,15-01А* ВЦ 14-46-3,15.Ж ВЦ 14-46-3,15К1 ВЦ 14-46-3,15.К1Ж	АИР71В6	0,55	1000	1,34-2,95	305-410	83	43	ЗАО «Крюковский вентиляторный завод», г. Чехов;* ООО «ВЕЗА», г. Москва; НПФ «ТЕПЛОМАШ», г. Санкт-Петербург; ОАО «ВЕНТА», г. Нижняя Тура
	АИР80А6	0,75		2,95-3,35	410-335		46	
	АИР80А4	1,1	2,05-2,75	730-810	46			
	АИР80В4	1,5	1500	2,75-3,80	810-860	92	47	
	АИР90Л4	2,2		3,80-4,80	860-875		51	
ВЦ 14-46-4 ВЦ 14-46-4-01А* ВЦ 14-46-4.Ж ВЦ 14-46-4.К1 ВЦ 14-46-4.К1Ж	АИР80В6	1,1	1000	2,65-3,60	506-580	87	67	ЗАО «Крюковский вентиляторный завод», г. Чехов;* ООО «ВЕЗА», г. Москва; НПФ «ТЕПЛОМАШ», г. Санкт-Петербург; ОАО «ВЕНТА», г. Нижняя Тура
	АИР90Л6	1,5		3,60-4,45	585-635		71	
	АИР100Л6	2,2		4,45-6,60	655-648		78,8	
	АИР100Л4	4,0	1500	4,17-5,66	1230-1400	96	78	
	АИР112М4	5,5		5,66-7,63	1425-1545		102	
	АИР132S4	7,5		7,63-10,30	1565-1530		126	
ВЦ 14-46-5 ВЦ 14-46-5-01А* ВЦ 14-46-5.Ж ВЦ 14-46-5.К1 ВЦ 14-46-5.К1Ж	4А180S4	22	1500	17,0-19,0	2560-2580	104	268	ЗАО «Крюковский вентиляторный завод», г. Чехов;* ООО «ВЕЗА», г. Москва; НПФ «ТЕПЛОМАШ», г. Санкт-Петербург; ОАО «МОВЕН», г. Москва; ОАО «ВЕНТА», г. Нижняя Тура
	4А160М4	18,5		14,5-17,0	2500-2540		243	
	4А180М4	30		19,0-21,1	2580-2660		278	
	4А160S4	15		11,0-14,5	2380-2500		218	
	4А132М6	7,5	1000	11,5-14,0	1140-1150	94	176	
	4А132S6	5,5		8,80-11,50	1070-1120		160	
	4А112МВ6	4,0		6,60-8,80	940-1050		139	
ВЦ 14-46-6,3 ВЦ 14-46-6,3-01А* ВЦ 14-46-6,3.Ж ВЦ 14-46-6,3.К1 ВЦ 14-46-6,3.К1Ж	4А160S6	11	1000	12,7-16,0	1540-1700	110	268	ЗАО «Крюковский вентиляторный завод», г. Чехов;* ООО «ВЕЗА», г. Москва; НПФ «ТЕПЛОМАШ», г. Санкт-Петербург; ОАО «МОВЕН», г. Москва; ОАО «ВЕНТА», г. Нижняя Тура
	4А200М6	22		25,0-28,5	1820-1840		403	
	4А180М6	18,5		21,0-25,0	1800-1820		328	
	4А160М6	15		16,0-21,0	1700-1790		293	
	4А160S8	7,5	750	14,0-17,5	980-1020	93	268	
	4А132М8	5,5		8,20-14,0	840-960		236	
	4А160М8	11		17,5-21,3	1020-1035		293	
ВЦ 14-46-8 ВЦ 14-46-8-01А* ВЦ 14-46-8.Ж ВЦ 14-46-8.К1 ВЦ 14-46-8.К1Ж	4А225М6	37	1000	26,0-32,0	2400-2600	107	589	ЗАО «Крюковский вентиляторный завод», г. Чехов;* ООО «ВЕЗА», г. Москва; ОАО «МОВЕН», г. Москва; ОАО «ВЕНТА», г. Нижняя Тура
	4А250S6	45		32,0-38,0	2600-2750		724	
	4А200М8	18,5		24,5-28,2	1480-1510		473	
	4А225М8	30	750	33,0-41,5	1620-1650	114	558	
	4А180М8	15		19,3-24,5	1330-1480		724	
	4А200Л8	22		28,2-33,0	1510-1590		513	

ВЕНТИЛЯТОРЫ РАДИАЛЬНЫЕ типа ВЦ 14-46

22

Тип вентилятора Исполнение 5	Двигатель		Частота вращения двигателя, об/мин	Частота вращения рабочего колеса, об/мин	Масса, кг	Завод-изготовитель
	Тип	Мощн., кВт				
ВЦ 14-46-2 ВЦ 14-46-2 Ж ВЦ 14-46-2 К1 ВЦ 14-46-2 К1Ж	4AA56B4	0,18	1500	1350	15	ООО «ВЕЗА», г Москва
	4A63A4	0,25		1350 1550		
	4A63B4	0,37		1550 1750		
	4A71A4	0,55		1770, 2000		
	4A71B4	0,75		2000 2200		
	4A71B2	1,1	3000	2200,2400, 2650		
	4A80A2	1,5		2650, 2900,3150		
	4A80B2	2,2		2900,3150, 3450		
	4A90L2	3		3450		
ВЦ 14-46-2 5 ВЦ 14-46-2,5 Ж ВЦ 14-46-2,5 К1 ВЦ 14-46-2,5 К1Ж	4AA63A6	0,18	1000	1000	23	ООО «ВЕЗА», г Москва
	4A71A6	0,37		1150		
	AA63B6	0 25				
	4A71B6	0 55	1500	1300		
	4AA63B4	0,37		1300, 1450		
	4A71A4	0,55		1450 1600, 1800		
	4A71B4	0,75		1600 2000		
	4A80A4	1,1		1800		
	4A80B4	1,5	3000	2000		
	4A90L4	2,2		2250		
	4A80A2	1,5		2250 2800		
	4A90L2	3		2500		
	4A80B2	2 2		2800		
	4A100S2	4	1000	800 900		
4A100L2	5 5	800 1050				
4A71A6	0,37	1000	900			
4A71B6	0 55		1050 1200			
4A80A6	0 75		1200			
4A80B6	1 1	1500	1350			
4A90L6	1 5		1350 1700			
4A80A4	1 1					
4A90L4	2 2					

ВЕНТИЛЯТОРЫ РАДИАЛЬНЫЕ типа ВЦ 14-46

23

Тип вентилятора Исполнение 5	Двигатель		Частота вращения двигателя, об/мин	Частота вращения рабочего колеса об/мин	Масса кг	Завод-изготовитель
	Тип	Мощность кВт				
ВЦ 14-46-3 15 ВЦ 14-46-3,15 Ж ВЦ 14-46-3 15 К1 ВЦ 14-46-3,15 К1Ж	4A8ГБ4	1,5	1500	1500	31	ООО «ВЕЗА», г. Москва
	4A100S4	3		1500, 1900		
	4A100L4	4		1700		
	4A112M4	5,5		1900, 2150		
	4A132S4	7,5		2150		
ВЦ 14-46-4 ВЦ 14-46-4 Ж ВЦ 14-46-4 К1 ВЦ 14-46-4 К1Ж	4A71B6	0,55	1000	600	54	ООО «ВЕЗА», г. Москва
	4A80A6	0,75		600, 700		
	4A80B6	1,1		700, 800, 900		
	4A90L6	1,5		800, 1000		
	4A100L6	2,2		900, 1100		
	4A112MA6	3	1000			
	4A112MB6	4	1100			
	4A100S4	3	1500	1250		
	4A112M4	5,5		1250, 1550		
	4A100L4	4		1300		
	4A132S4	7,5		1400, 1720		
	4A132M4	11		1550		
	4A160S4	15	1720			
	ВЦ 14-46-5 ВЦ 14-46-5 Ж ВЦ 14-46-5 К1 ВЦ 14-46-5 К1Ж	4A90LA8	0,75	750		
4A100L8		1,5	500, 660			
4A90LB8		1,1	580			
4A112MA8		2,2	580, 750			
4A112MB8		3	600			
4A132S8		4	750			
4A112MB6		4	1000	850		
4A132M6		7,5		850, 1100		
4A132S6		5,5		950		
4A160S6		11		950		
4A160M6		15		1100		
4A132M4		11	1500	1250		
4A160L4		18,5		1250		

ВЕНТИЛЯТОРЫ РАДИАЛЬНЫЕ типа ВЦ 14-46

24

Тип вентилятора Исполнение 5	Двигатель		Частота вращения двигателя, об/мин	Частота вращения рабочего колеса, об/мин	Масса, кг	Завод-изготовитель
	Тип	Мощн., кВт				
ВЦ 14-46-5 ВЦ 14-46-5 Ж ВЦ 14-46-5 К1 ВЦ 14-46-5 К1Ж	4A160S4	15	1500	1400	75	ООО «ВЕЗА», г Москва
	4A180M4	30				
ВЦ 14-46-6,3 ВЦ 14-46-6,3 Ж ВЦ 14-46-6,3 К1 ВЦ 14-46-6,3 К1Ж	4A100L8	1,5	750	400	128	ООО «ВЕЗА», г Москва
	4A112MA8	2,2		400, 470		
	4A132S8	4		470, 620		
	4A112MB8	3		540		
	4A132M8	5,5		540 700		
	4A160S8	7,5		620 800		
	4A160M8	11		700		
	4A180M8	15	800			
	4A160S6	11	1000	900		
	4A200M6	22		900		
	4A180M6	18,5		1000		
	4A200L6	30		1000		
	4A200M6	22		1000		
	4A225M6	37		1100		
4A100L8	1,5	750		300	220	ООО «ВЕЗА», г Москва
4A112MB8	3		300, 350			
4A132M8	5,5		350, 450			
4A132S8	4		400			
4A160S8	7,5		400, 500			
4A160M8	11		450 560			
4A180M8	15		500 620			
4A200M8	18,5		560 680			
4A200L8	22		620, 750			
4A225M8	30		680, 820			
4A250M8	45		750			
4A280S8	55		820			
4A250S8	37		880			

ВЕНТИЛЯТОРЫ РАДИАЛЬНЫЕ типа ВЦ 14-46

25

Тип вентилятора Исполнение 5	Двигатель		Частота вращения двигателя, об/мин	Частота вращения рабочего колеса, об мин	Масса, кг	Завод-изготовитель
	Тип	Мощн, кВт				
ВЦ 14-46-8 ВЦ 14-46-8 Ж ВЦ 14-46-8 К1 ВЦ 14-46-8 К1Ж	4A280M8	75	750	880	220	ООО «ВЕЗА», г Москва
ВЦ 14-46-10 ВЦ 14-46-10 Ж ВЦ 14-46-10 К1 ВЦ 14-46-10 К1Ж	4A112MB8	3	750	250	360	ООО «ВЕЗА», г. Москва;
	4A132M8	5,5		250, 320		
	4A132S8	4		280		
	4A160S8	7,5		280, 360		
	4A160M8	11		320, 410		
	4A180M8	15		360, 460		
	4A200L8	22		410, 510		
	4A225M8	30		460, 570		
	4A250M8	45		510		
	4A280S8	55		570, 700		
	4A250S8	37		630		
	4A280M8	75		630		
4A315M8	110	700				
ВЦ 14-46-12,5 ВЦ 14-46-12,5 Ж ВЦ 14-46-12,5 К1 ВЦ 14-46-12,5 К1Ж	4A132M8	5,5	750	220	590	ООО «ВЕЗА», г Москва
	4A160M8	11		220, 270		
	4A160S8	7,5		240		
	4A180M8	15		240, 300		
	4A200M8	18,5		270, 330		
	4A225M8	30		300, 400		
	4A250S8	37		330, 440		
	4A200L8	22		360		
	4A250M8	45		360		
	4A280S8	55		400, 490		
	4A280M8	75		440		
	4A315M8	110		490		

ВЕНТИЛЯТОРЫ РАДИАЛЬНЫЕ типа ВЦ 14-46

26

ЗАВОД-ИЗГОТОВИТЕЛЬ: ОАО «ВЕНТА», г. НИЖНЯЯ ТУРА

КОНСТРУКТИВНОЕ ИСПОЛНЕНИЕ 5

√ ОБЩЕГО НАЗНАЧЕНИЯ ИЗ УГЛЕРОДИСТОЙ СТАЛИ

√ КОРРОЗИОННОСТОЙКИЕ ИЗ НЕРЖАВЕЮЩЕЙ СТАЛИ

Типоразмер вентилятора	D/Dн	Двигатель		Частота вращения рабочего колеса, об/мин	Параметры в рабочей зоне		Клиноременная передача			Масса вентилятора, кг	Виброизоляторы	
		Типоразмер	Мощность, кВт		Производительность, тыс. м ³ /час	Полное давление, Па	Обозначение шкивов		Обозначение ремней по ГОСТ1284 1		Тип	Кол
							Вентилятора	Двигателя				
ВЦ14-46-10 ВЦ14 46-1СК	1,0	4A180M8	15,0	450	22 8-33 3	849-949	4Д500	4Д315	Д(Г)-4000	807	ДО44А	6
		4A200M8	18,5		33,3-40 0	949-983				902		
		4A200L8	22,0		40,0-43 3	983-993				942		
		4A225M8	30,0		43,3 54 0	993-995				987		
		4A200M8	18,5	503	25 5-33 5	1061-1157	5Д450	5Д315		909		
		4A200L8	22,0		33 5-37 2	1157-1186				949		
		4A225M8	30,0		37 2-48 4	1186-1240				997		
		4A250S8	37,0		48 4-55 85	1240-1248				1129		
		4A250M8	45,0	580	55,8-60 3	1248-1250	5Д560	5Д450		1174		
		4A225M8	30,0		29 3-38 6	1411-1538				1015		
		4A250S8	37,0		38 6-47 2	1538-1605				1150		
		4A250M8	45,0		47,2-55 8	1605-1649				1195		
		4A280S8	55,0	642	55 8-64,4	1649-1660	5Д500	5Д500		1445		
		4A280M8	75,0		64 4-69 5	1660-1663				1495		
		4A250S8	37,0		32 5-39 0	1729-1850				1155		
		4A250M8	45,0		39 0-47 5	1850-1932				1200		
4A280S8	55,0	415	47,5-56 0	1932-1990	7Д560	7Д400	1450					
4A280M8	75,0		56 0-74 0	1990-2010			1500					
4A225M8	30,0		36 65-65,34	880-1093			Д(Г) 5600	1905				
4A250S8	37,0		65 34-80 73	1093-1127				2040				
4A280S8	55,0	80 78 105 54	1127-1111	2335								
4A250M10	37,0	41,67-66,76	1137-1367	2115								
4A315S10	55,0	465	65,75-92 60	1367-1450	7Е630	7Е500	2630					
4A315M10	75,0		92 60-114 43	1450-1445			2780					
4A355S10	90,0		114 43-125	1445-1420			3070					
4A280M10	45,0		46 67-65 48	1428-1672			2565					
4A315M10	75,0	465	65 43-101 35	1572-1825	7Е630	7Е500	2980					
4A355M10	110,0		101 4-131,7	1825-1809			3520					
4A355S8	132,0		131 7-140 1	1809-1789			3270					

ВЕНТИЛЯТОРЫ РАДИАЛЬНЫЕ типа ВЦ 14-46

27

ВЕНТИЛЯТОРЫ ВЗРЫВОЗАЩИЩЕННЫЕ

Тип вентилятора Исполнение I	Двигатель		Частота вращения лопастей об/мин	Производительность тыс м ³ /ч	Номинальное давление Па	Уровень звуковой мощности дБА	Масса кг	Завод-изготовитель
	Тип	Мощность кВт						
ВЦ 14-46-2 В ВЦ 14-46-2 ВЖ ВЦ 14-46-2 ВК1 ВЦ 14-46-2 ВК1Ж	АИМ63А4	0,25	1500			86	15	ООО «ВЕЗА» г Москва
	АИМ63В4	0,37						
	АИМ71В2	1,1	3000			99		
	ВА80МА2	1,5						
	ВА80МВ2	2,2						
ВЦ 14-46-2,5 В -2,5 ВЖ -2,5 ВК1 -2,5 ВК1Ж	АИМ63В4	0,37	1500	1 00-1 35	400-450	84	44,5	ООО «ВЕЗА» г Москва
	АИМ71А4	0,55		1 35-2 10	450-460		46,5	
	ВА80МВ2	2,2	3000	2 00-2 40	1700-1800	103	58	ЗАО «Крюковский вентиляторный завод», г Чехов
	ВА90L2	3		2 40-3 20	1850-2000		87	
ВЦ 14-46-2 5И1, -2 5 1Р -2 5 1РК1, -2 5 1РЖ2 -2 5 1РК1Ж2,	АВМ100S2	4	3000	3 20-4,10	2020-2040	103	102	
	АВМ100L2	5,5		4 10-4 50	2040-2070		102	
ВЦ 14-46-3,15 В, -3,15 ВЖ -3,15 ВК1, -3,15 ВК1Ж	АИМ71В6	0,55	1000	1,35-2,70	310-370	83	57	ООО «ВЕЗА» г Москва
	ВА80МА6	0,75		2 70-3 35	370-660		65,5	
	ВА80МА4	1,1	1500	2 00-2 55	735-700	92	65,5	ЗАО «Крюковский вентиляторный завод», г Чехов
ВА80ВВ4	1,5	2 55-3 40		790-860	68,5			
ВЦ 14-46-3 15И1, -3,15 1Р -3,15 1РК1 -3 15 1РЖ2, -3 15 1РК1Ж2	ВА90L4	2,2	1500	3 30-4 80	860-885	92	97	
ВЦ 14-46-4 В, -4 ВЖ -4 ВК1, -4 ВК1Ж	ВА80МВ6	1,1	1000	2 65-3 60	506-580	90	88,5	ООО «ВЕЗА», г Москва,
	ВА90L6	1,5		3 50-4 50	570-650		117,5	
	АВМ100L6	2,2		4,50-6 60	660-655		133	
ВЦ 14-46-4И1, -4 1Р -4 1РК1 -4 1РЖ2 -4 1РК1Ж2	АВМ100L4	4	1500	4 00-5 70	1250-1420	101	133	ЗАО «Крюковский вентиляторный завод», г Чехов
	АИМ112М4	5,5		5 70-7 60	1420-15 0		159,5	
	ВА132S4	7,5		7 70-10 40	1600-1560		196,5	
ВЦ 14-46-5 В -5 ВЖ, -5 ВК1 -5 ВК1Ж	В132М4	1,1	1500	9 40-11 0	2180-2370	98	226	ООО «ВЕЗА» г Москва /N 4 5 5 7,5 кВт/
	В160S4	1,5		11 0-11 50	2380-2500		302	
	В160М4	18,5		14 50-17,00	2500-2540		333	
	В180S4	22		17 00-19 00	2560-2380		363	
	В180М4	30		19 00-21 10	2570-2650		308	
ВЦ 14-46-5И1 -5 1Р -5 1РК1 -5 1РЖ2 -5 1РК1Ж2	В112МВ6	4	1000	6 60-8 80	950-1060	108	183	ЗАО «Крюковский завод» г Чехов ОАО «МОВЕН» г Москва
	В132S6	5,5		8 80-11 50	1070-1120		217	
	В132М6	7,5		11 50-14 00	1120-1130		226	

ВЕНТИЛЯТОРЫ РАДИАЛЬНЫЕ типа ВЦ 14-46

28

Тип вентилятора Исполнение I	Двигатель		Частота вращения двигателя, об/мин	Производительность, тыс м ³ /ч	Полное давление, Па	Уровень звуковой мощности, дБА	Масса, кг	Завод-изготовитель
	Тип	Мощн., кВт						
ВЦ 14-46-6,3 В, -6,3 ВЖ, -6,3 ВК1 -6,3 ВК1Ж	ВА132М8	5,5	750	9,20-14,00	830-950	98	276	ООО «ВЕЗА», г Москва, /N 5,5, 7,5, 11 кВт/
	АИМ160S8	7,5		14,00-17,50	980-1020		353	
	АИМ160M8	11		17,50-21,30	1020-1035		383	
ВЦ 14-46-6,3И1, -6,3 1Р, -6,3 1РК1 -6,3 1РЖ2, -6,3 1РК1Ж2, ВЦ 14-46-6,3В1, -6,3В1Ж2, -6,3В4, -6,3В4Ж2	В160М6	15	1000	16,00-21,00	1710-1800	108	383	ЗАО «Крюковский вентиляторный завод», г Чехов ОАО «МОВЕН», г Москва
	В160S6	11		21,70-16,00	1555-1710		353	
	В160М6	15		16,00-21,00	1710-1800		383	
	В180М6	18,5		21,00-25,00	1790-1810		448	
ВЦ 14-46-8 В, -8 ВЖ, -8 ВК1, -8 ВК1Ж	ВА180М8	15	750	19,30-24,50	1315-1460		549	ООО «ВЕЗА», г Москва, /N 15, 18,5, 22, 30 кВт/
	ВА200М8	18,5		24,50-28,20	1500-1530		604	
ВЦ 14-46-8 В1, -8 В1Ж2; -8 В4, -8 В4Ж2	ВА200L8	22		28,20-33,00	1530-1620		644	ОАО «МОВЕН», г Москва
	ВА225М8	30		33,00-41,50	1620-1650		694	
ВЦ 14-46-8И1, -8 1Р, -8 1РК1, -8 1РЖ2, -8 1РК1Ж2,	В225М6	37	1000	26,00-32,00	2400-2600		694	ЗАО «Крюковский вентиляторный завод» г Чехов
	В250S6	45		32,00-38,00	2600-2750		919	

ВЕНТИЛЯТОРЫ ВЗРЫВОЗАЩИЩЕННЫЕ ИЗ АЛЮМИНИЕВЫХ СПЛАВОВ

Тип вентилятора Исполнение I	Двигатель		Частота вращения двигателя, об/мин	Производительность, тыс м ³ /ч	Полное давление, Па	Масса, кг	Завод-изготовитель
	Тип	Мощн., кВт					
ВЦ 14-46-2 1К3	В63А4	0,25	1500	0,82-1,00	268-300	28,5	ЗАО «Крюковский вентиляторный завод», г Чехов
	В63В4	0,37		1,00-1,40	300-315	30,5	
	В71В2	1,1		0,95-1,55	980-1150	33,3	
ВЦ 14-46-2ВК3	В80А2	1,5	3000	1,55-1,95	980-1150	41,0	ООО «ВЕЗА», г Москва
	В80В2	2,2		1,95-2,60	1250-1300	44,0	
ВЦ 14-46-2,5 1К3	В63В4	0,37	1500	1,00-1,35	400-450	32,1	ЗАО «Крюковский вентиляторный завод», г Чехов
	В71А4	0,55		1,35-2,10	450-460	36,1	
	В80В2	2,2		2,00-2,40	1700-1850	44,3	
ВЦ 14-46-2,5ВК3	В90L2	3	3000	2,40-3,20	1850-2000	76,8	ООО «ВЕЗА», г Москва
	В100S2	4		3,20-4,10	2020-2040	92,4	
	В100L2	5,5		4,10-4,50	2040-2000	98,4	

ВЕНТИЛЯТОРЫ РАДИАЛЬНЫЕ типа ВЦ 14-46

29

Тип вентилятора Исполнение 1	Двигатель		Частота вращения двигателя, об/мин	Производительность, тыс.м ³ /ч	Полное давление, Па	Масса, кг	Завод-изготовитель
	Тип	Мощн., кВт					
ВЦ 14-46-3,15.1К3	АИМ71В6	0,55	1000	1,35-2,70	310-370	43	ЗАО «Крюковский вентиляторный завод», г. Чехов
ВЦ 14-46-3,15.ВК3	АИМ80А6	0,75		2,70-3,35	370-360	51	
ВЦ 14-46-3,15.И1	АИМ80А4	1,1	1500	2,09-2,55	735-790	51	ООО «ВЕЗА», г. Москва
	АИМ80В4	1,5		2,55-3,40	790-860	51	
ВЦ 14-46-3,15.И1	АИМ90Л4	2,2	1000	3,30-4,80	860-885	84	ОАО «ВЕНТА», г. Нижняя Тура
	АИМ80В6			2,65-3,60	506-580	60	
ВЦ 14-46-4.1К3	АИМ90Л6		1000	3,50-4,50	590-650	92	ЗАО «Крюковский вентиляторный завод», г. Чехов
ВЦ 14-46-4ВК3	АИМ100Л6			4,50-6,60	660-655	113	
	ВЦ 14-46-4.И1	АИМ100Л4		1500	4,20-5,70	1250-1420	113
АИМ112М4			5,70-7,60		1420-1540	134	
ВЦ 14-46-4.И1	АИМ132С4		1000	7,40-10,40	1600-1560	171	ОАО «ВЕНТА», г. Нижняя Тура
	АИМ112МВ6	4		6,40-8,70	1000-1190	142	
ВЦ 14-46-5.1К3	АИМ132С6	5,5	1000	8,70-11,00	1190-1250	176	ЗАО «Крюковский вентиляторный завод», г. Чехов
ВЦ 14-46-5ВК3	АИМ132М6	7,5		11,00-14,10	1250-1300	185	
ВЦ 14-46-5.И1			750	7,70-14,60	752-978	219	ЗАО «Крюковский вентиляторный завод», г. Чехов
ВЦ 14-46-5В2							
ВЦ 14-46-6,3.1К3	АИМ132М8	5,5	750	14,60-19,00	978-1030	281	ООО «ВЕЗА», г. Москва
ВЦ 14-46-6,3ВК3	АИМ160С8	7,5		19,00-21,50	1030-1040	321	
ВЦ 14-46-6,3.И1	АИМ160М8	11	750	19,50-28,00	1300-1500	400	ЗАО «Крюковский вентиляторный завод», г. Чехов
ВЦ 14-46-6,3В2							
ВЦ 14-46-8.1К3	АИМ180М8	15,15	750	28,00-32,00	1500-1530	525	ООО «ВЕЗА», г. Москва
ВЦ 14-46-8ВК3	АИМ200М8	18,5		32,00-37,00	1530-1550	565	
ВЦ 14-46-8.И1	АИМ200Л8	22	750	37,00-45,00	1550-1580	615	ОАО «ВЕНТА», г. Нижняя Тура
ВЦ 14-46-8В2	АИМ225М8	30					

Обозначение	Мощность двигателя, кВт	Цена, руб. (1.01.05)					
		Сталь	Жар. (Т=200°С)	Нерж.	взрывозащ. исполнение		
					РМ	АЛ	Нерж.
ВЦ-14-46-2.5	0,37; 0,55	4830	5796		7500		
	2,2; 3	6613	7936				
	4; 5,5	6745	8094		14200		
ВЦ-14-46-2.8	0,55; 2,2	3045	3654				
	0,37; 0,55; 0,75	6095	7314	12900	7920	8940	
	1,1; 1,5	6520	7824			9600	14900
ВЦ-14-46-3.15	2,2; 3	8669	10403	13850	9400	11500	
	0,75; 1,1; 1,5; 2,2	8464	10157	19840	12350	14000	24150
	3; 4	9390	11268	21000		15900	
ВЦ-14-46-4	5,5; 7,5; 11	10580	12696	21900	15900	20500	26550

ВЕЗА								
ВЦ-14-46-5	3; 4; 5,5; 7,5	11950	14340	25000	17900	22000	29000	
	11; 15; 18,5	13900	16680	26700	25000	27300	35800	
	22; 30	17020	20424	31000	27200	31000		
ВЦ-14-46-6.3	3; 4; 5,5	15120	18144	38000	28400	30000	42000	
	7,5; 11; 15	16675	20010	43000	35800	47300	65700	
	18,5; 22; 30	20880	25056	64000	45800	47450	76000	
ВЦ-14-46-8	11; 15	23200	27360					
	18,5; 22	26900	32280					
	30; 37	34930	41930					
	45; 55	40500	48600	73900	*	*	*	

ВЕНТИЛЯТОРЫ РАДИАЛЬНЫЕ типа ВЦ 14-46

30

ЗАВОД-ИЗГОТОВИТЕЛЬ: ОАО «ВЕНТА», г. НИЖНЯЯ ТУРА

ВЗРЫВОЗАЩИЩЕННЫЕ ИЗ АЛЮМИНИЕВЫХ СПЛАВОВ (И1); КОНСТРУКТИВНОЕ ИСПОЛНЕНИЕ 1

Типоразмер вентилятора	D/Dн	Двигатель		Частота вращения рабочего колеса, об/мин	Параметры в рабочей зоне		Масса вентилятора, не более, кг	Виброизоляторы	
		Типоразмер	Мощность, кВт		Производительность, тыс м ³ /час	Полное давление, Па		Тип	Кол-во
ВЦ14-46-3,15И1	1,0	АИМ71В6	0,55	920	1,35-2,70	310-370	43	ДО39А	5
		АИМ80А6	0,75		2,70-3,55	370-360	51		
		АИМ80А4	1,1	1400	2,09-2,55	735-790	51		
		АИМ80В4	1,5	1420	2,55-3,40	790-860	51		
		АИМ90L4	2,2	1420	3,30-4,80	860-885	84		
ВЦ14-46-4И1	1,0	АИМ80В6	1,1	920	2,65-3,60	506-580	60	ДО40А	5
		АИМ90L6	1,5	935	3,50-4,60	590-650	92		
		АИМ100L6	2,2	950	4,50-6,60	660-655	113		
		АИМ100L4	4,0	1430	4,20-5,70	1250-1420	113		
		АИМ112М4	5,5	1440	5,70-7,60	1420-1540	134		
		АИМ132S4	7,5	1455	7,40-10,4	1600-1560	171		
ВЦ14-46-5И1	1,0	АИМ112МВ6	4,0	955	6,60-8,80	950-1060	142	ДО41А	5
		АИМ132S6	5,5	960	8,80-11,5	1070-1120	176		
		АИМ132М6	7,5	970	11,5-14,0	1120-1130	185		
		АИМ160S6	11,0		11,5-14,0	1120-1130	232		
ВЦ14-46-6,3И1	1,0	АИМ132М8	5,5	710	9,20-14,0	830-950	223	ДО42А	5
		АИМ160S8	7,5	730	14,0-17,5	980-1020	296		
		АИМ160М8	11,0		17,50-21,3	1020-1035	322		
ВЦ14-46-8И1	1,0	АИМ180М8	15,0	725	19,3-24,5	1315-1460	470	ДО43А	5
		АИМ200М8	18,5	735	24,50-28,2	1500-1530	558		
		АИМ200L8	22		28,20-33,0	1530-1620	598		
		АИМ225М8	30		33,00-41,5	1620-1650	717		

ВЕНТИЛЯТОРЫ РАДИАЛЬНЫЕ типа ВЦ 14-46

31

ЦЕНА руб /1.01.2003 г. /ЗАО «КРЮКОВСКИЙ ВЕНТИЛЯТОРНЫЙ ЗАВОД», г. Чехов

РАДИАЛЬНЫЕ ИЗ УГЛЕРОДИСТОЙ СТАЛИ

Наименование вентилятора	Мощность, кВт	Цена, руб	
		без НДС	с НДС
ВЦ 14-46-2-01А	0,12-0,37	2705	3246
	0,75-2,2	3320	3984
ВЦ 14-46-2,5-01А	0,37-0,75	3745	4494
	2,2-3,0	4700	5640
	4,0-5,5	4950	5940
ВЦ 14-46-3,15-01А	0,55-0,75	4700	5640
	1,1-2,2	5085	6102
ВЦ 14-46-4-01А	1,1-2,2	6500	7800
	3	6900	8280
	4,0-5,5	7300	8760
	7,5	8100	9720
ВЦ 14-46-5-01А	4,0-11,0	9859	11831
	15,0-18,5	13006	15607
	22,0-30,0	16269	19523
ВЦ 14-46-6,3-01А	5,5-7,5	15375	18450
	11,0-15,0	16552	19862
	18,5-22,0	20122	24146

ВЗРЫВОЗАЩИЩЕННЫЕ ИЗ АЛЮМИНИЕВЫХ СПЛАВОВ

ВЦ 14-46-2И1;К3	0,25-0,37	5060	6072
	0,75-2,2	7465	8958
ВЦ 14-46-2,5И1;К3	0,37-0,75	6200	7440
	2,2-3,0	10055	12066
	4,0-5,5	11000	13200
ВЦ 14-46-3,15И1;К3	0,55-1,5	8058	9670
	2,2	9105	10926
ВЦ 14-46-4И1;К3	0,75-1,5	11300	13560
	2,2-4,0	13535	16242
	5,5-7,5	17540	21048

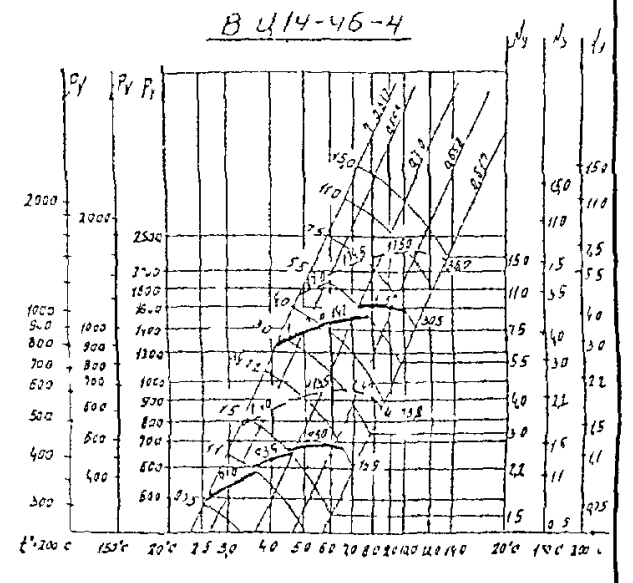
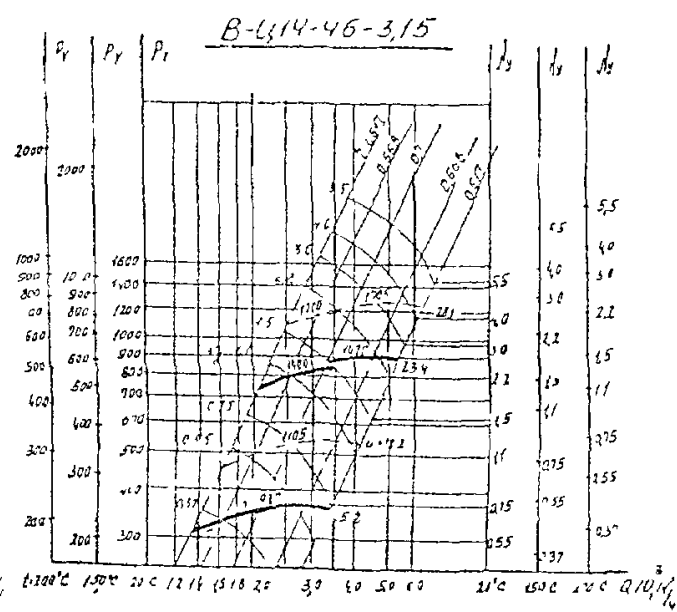
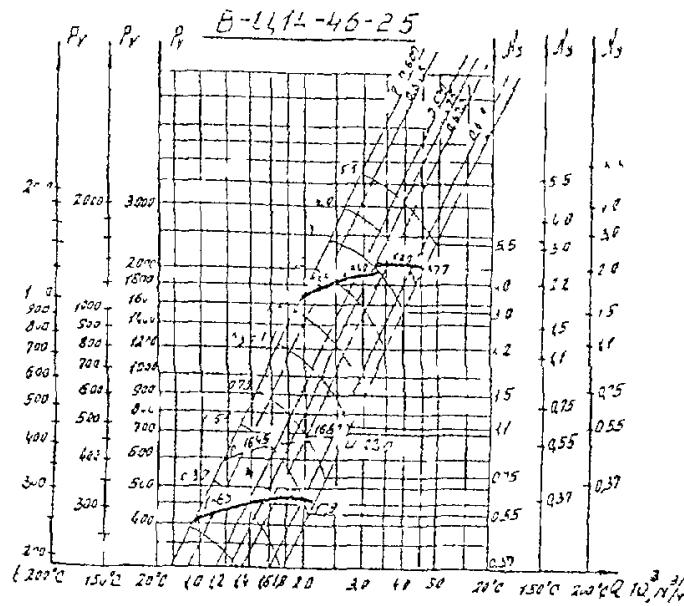
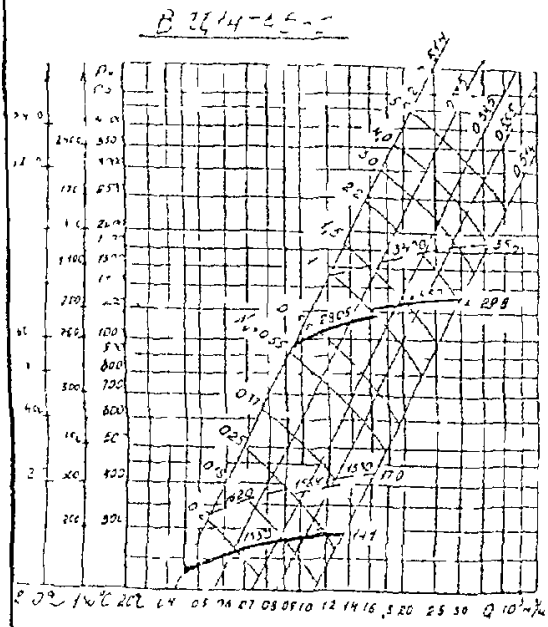
Наименование вентилятора	Мощность, кВт	Цена, руб	
		без НДС	с НДС
ВЦ 14-46-5И1;К3	4,0	18365	22038
	5,5-7,5	18965	22758
	11,0-15,0	23970	28764
ВЦ 14-46-6,3И1;К3	5,5-7,5	27607	33128
	11,0-18,5	30339	36407
	22	44041	52849
ВЦ 14-46-8И1;К3	15,0-22,0	57987	69584
	30,0	87085	104502

ВЗРЫВОЗАЩИЩЕННЫЕ ИЗ РАЗНОРОДНЫХ МАТЕРИАЛОВ

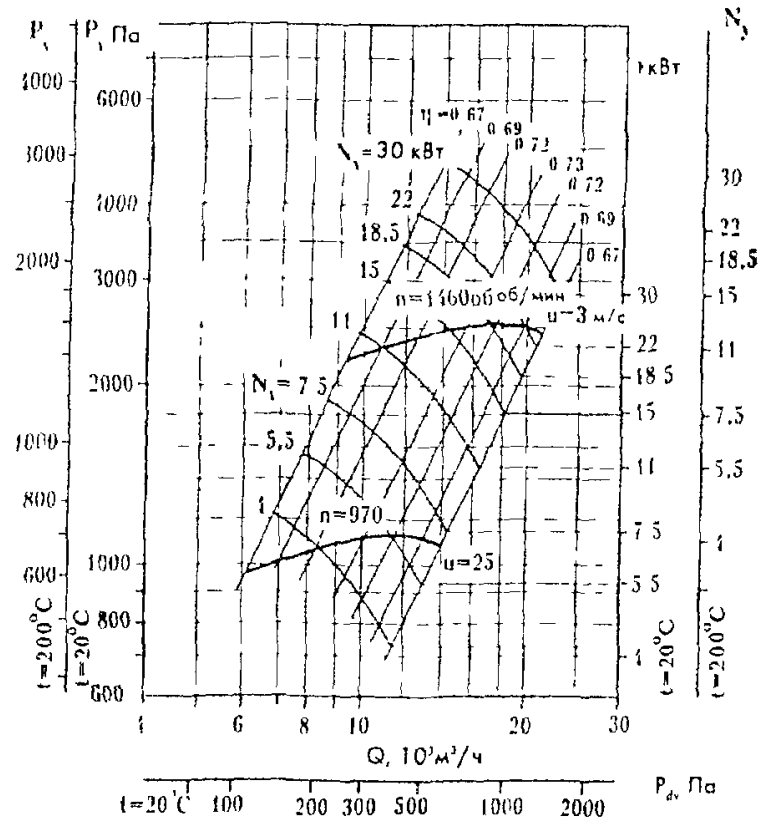
ВЦ 14-46-2.1Р-01	0,25-0,37	4750	5700
	0,75-2,2	54900	5880
ВЦ 14-46-2,5Р-01	0,37-0,55	5200	6240
	2,2-3,0	6955	8346
	4,0-5,5	8800	10560
ВЦ 14-46-3,15Р-01	0,55-1,5	5800	6960
	2,2	7840	9408
ВЦ 14-46-4.1Р-01	0,75-1,5	8750	10500
	2,2-4,0	10600	12720
	5,5-7,5	13000	15600
ВЦ 14-46-5.1Р-01	4,0-11,0	14335	17202
	15,0-18,5	21375	25650
	22,0-30,0	21600	25920
ВЦ 14-46-6,3.1Р-01	5,5-7,5	21000	25200
	11,0-18,5	26200	31440
	22	39500	47400
ВЦ 14-46-8.1Р-01	16,0-22,0	47500	57000
	30,0-40,0	55551	66661
	45	72481	86977

ВЗРЫВОЗАЩИЩЕННЫЕ КОРРОЗИОННО-СТОЙКИЕ ИЗ ПЕРЖАВЛЮЩЕЙ СТАЛИ

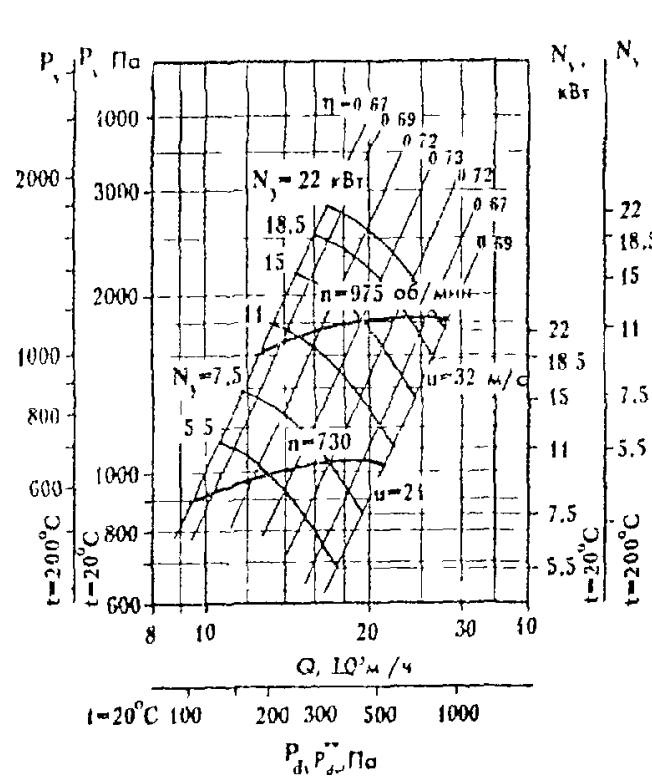
Наименование вентилятора	Мощность, кВт	Цена, руб	
		без НДС	с НДС
ВЦ 14-46-2.1РК-01	0,25-0,37	7162	8594
	0,75-2,2	7731	9277
ВЦ 14-46-2,5.1РК-01	0,37-0,55	9673	11608
	2,2-5,5	11154	13385
ВЦ 14-46-3,15.1РК-01	0,55-1,5	14558	17470
	2,2	15359	18431
ВЦ 14-46-4.1РК-01	1,1-2,2	24103	28924
	4,0-5,5	25256	30307
	7,5	25761	30913
ВЦ 14-46-5.1РК-01	4,0-11,0	30278	36334
	15,0-18,5	33956	40747
	22,0-30,0	37918	45502
ВЦ 14-46-6,3.1РК-01	5,5-7,5	45452	54542
	11,-15,0	47831	57397
	18,5-22,0	59345	71214
ВЦ 14-46-8.1РК-01	15,0-22,	84512	101414
	30,0-45,0	103804	124565



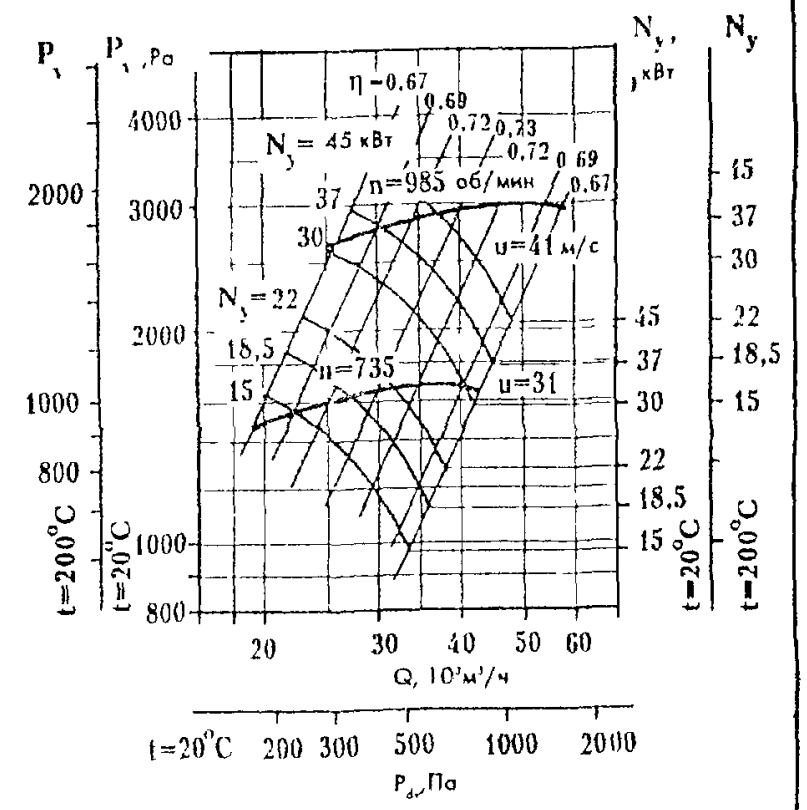
В-Ц14-46-5

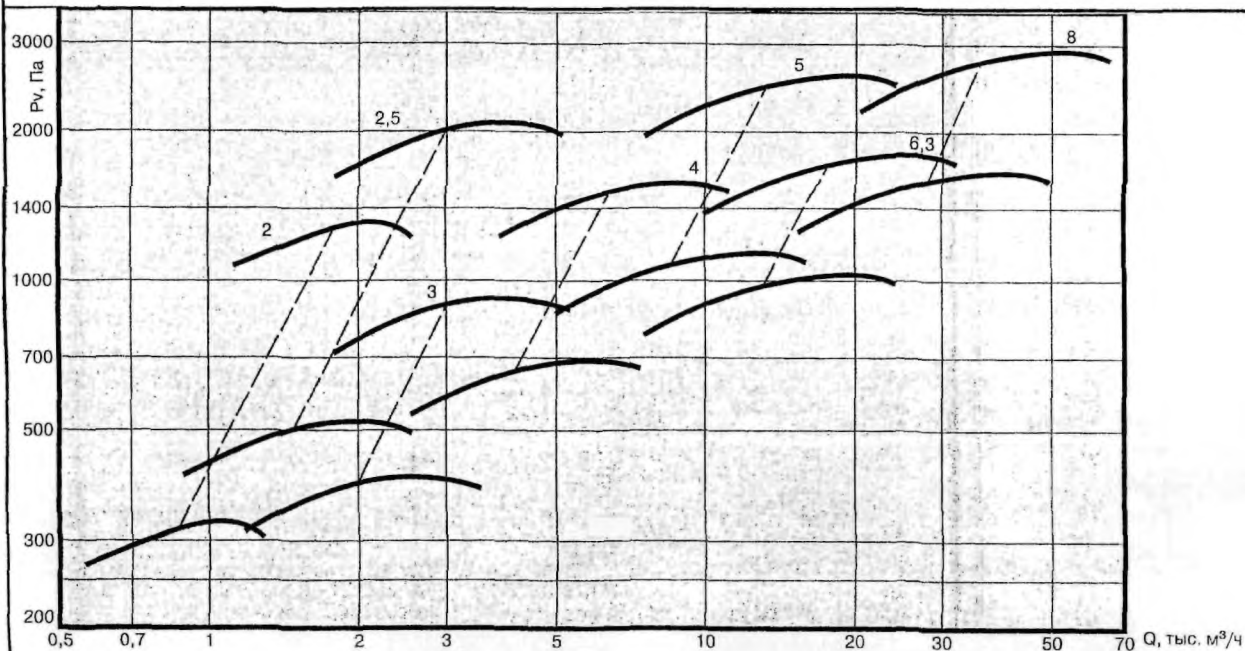


В-Ц14-46-6,3

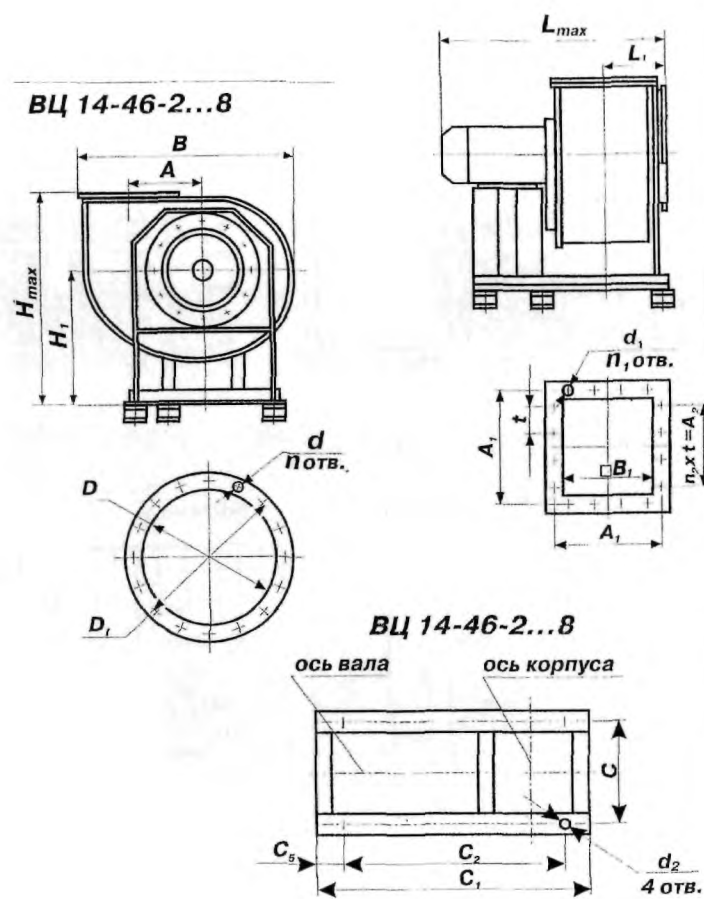


В-Ц14-46-8



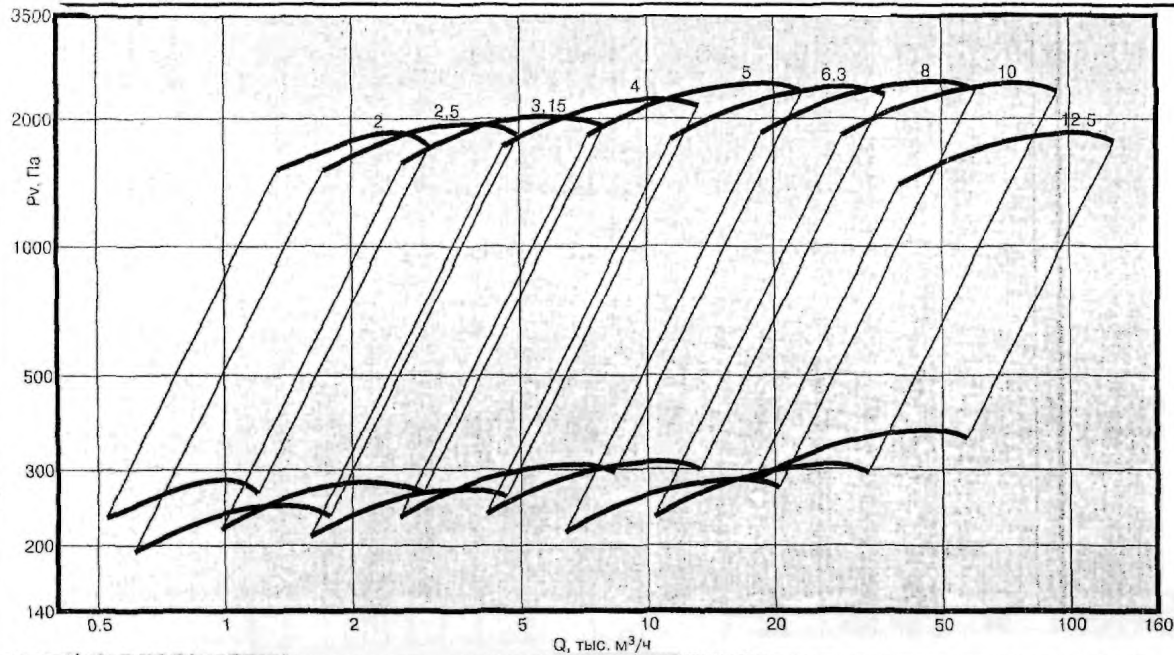


Исполнение 1

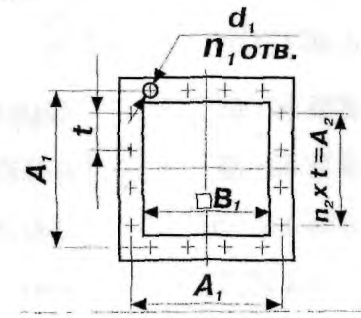
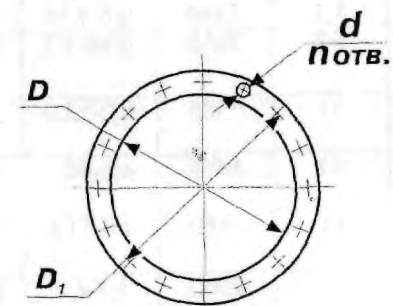
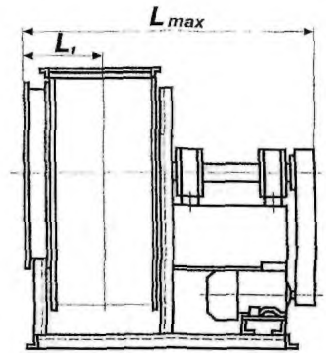
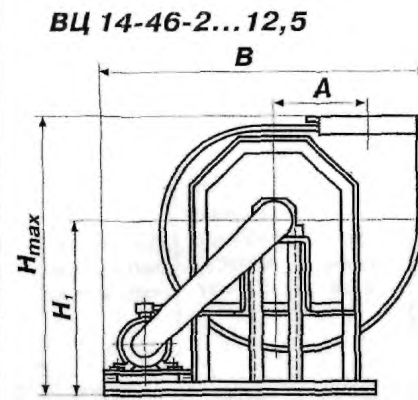


Обозначения вентиляторов	Размеры, мм													
	габаритные						установочные							
	A	B	H _{max}	H ₁	L _{max}	L ₁	C	C ₁	C ₂	C ₃	C ₄	C ₅	d ₂	n
ВЦ 14-46-2	130	395	425	255	490	135	290	—	135	—	—	—	13	—
ВЦ 14-46-2,5	169	485	505	305	605	152	205	462	200	—	—	160	12	—
ВЦ 14-46-3,15	208	605	615	370	692	177	260	524	300	—	—	160	12	—
ВЦ 14-46-4	260	742	830	539	875	205	310	710	370	—	—	30	12	—
ВЦ 14-46-5	324	915	1025	687	1025	253	380	964	410	—	—	97	18	—
ВЦ 14-46-6,3	410	1143	1175	755	1240	298	470	1148	480	—	—	34	18	—
ВЦ 14-46-8	520	1450	1500	967	1500	375	600	1360	660	—	—	123	18	—

Обозначения вентиляторов	Присоединительные размеры, мм											
	D	D ₁	B ₁	A ₁	A ₂	t	d	d ₁	n	n ₁	n ₂	
ВЦ 14-46-2	203	235	140	170	85	85	7	7	8	8	1	
ВЦ 14-46-2,5	250	280	175	200	100	100	7	7	8	8	1	
ВЦ 14-46-3,15	320	345	224	288	100	100	7	7	8	12	2	
ВЦ 14-46-4	403	430	280	310	200	100	7	7	8	12	2	
ВЦ 14-46-5	510	530	352	380	300	100	7	7	16	16	3	
ВЦ 14-46-6,3	640	660	445	470	400	100	7	7	16	20	4	
ВЦ 14-46-8	810	860	563	600	600	150	10	10	16	16	4	



Исполнение 5



Обозначения вентиляторов	Размеры, мм														
	габаритные						установочные								
	A	B	H _{max}	H ₁	L _{max}	L ₁	C	C ₁	C ₂	C ₃	C ₄	C	d	n	
ВЦ 14-46-2	130	825	482	315	610	135	560	0	345	70	100	—	—	12	8
ВЦ 14-46-2,5	163	945	562	365	760	162	710	15	425	80	100	—	—	12	8
ВЦ 14-46-3,15	208	1145	670	430	910	177	860	40	530	100	100	—	—	14	8
ВЦ 14-46-4	260	1280	830	540	1010	209,5	900	170	—	—	100	914	225	14	4
ВЦ 14-46-5	325	1370	957	630	1100	256	980	205	—	—	100	950	240	14	4
ВЦ 14-46-6,3	409	1715	1172	764	1200	301	1080	280	595	595	100	1190	270	18	6
ВЦ 14-46-8	520	2050	1640	1110	1410	385	1295	330	720	720	100	1440	345	18	6
ВЦ 14-46-10	650	2440	1856	1200	1700	455	1585	540	920	920	100	1840	420	18	6
ВЦ 14-46-12,5	812	2720	2340	1530	1880	543	1765	675	1000	1000	100	2000	505	18	6
	D	D ₁	E	F	G	H	I	J	K	L	M	N	O	P	Q
ВЦ 14-46-2	203	235	140	170	85	85	7	7	8	8	—	—	—	—	1
ВЦ 14-46-2,5	250	280	175	200	100	100	7	7	8	8	—	—	—	—	1
ВЦ 14-46-3,15	320	345	224	255	100	100	7	7	8	12	—	—	—	—	2
ВЦ 14-46-4	400	430	280	310	—	100	7	7x10	8	12	—	—	—	—	2
ВЦ 14-46-5	504	530	355	380	—	100	7	7x10	16	16	—	—	—	—	3
ВЦ 14-46-6,3	636	660	444	470	—	100	7	7x10	16	20	—	—	—	—	4
ВЦ 14-46-8	800	835	560	600	—	150	12x24	12x20	16	16	—	—	—	—	3
ВЦ 14-46-10	1000	1035	700	750	—	150	12x24	12x20	24	20	—	—	—	—	4
ВЦ 14-46-12,5	1250	1285	875	925	—	125	12x24	12x20	24	28	—	—	—	—	6

ВЕНТИЛЯТОРЫ РАДИАЛЬНЫЕ СЕРИИ В.Ц5 составляют вентиляторы трех типов В.Ц5-35, В.Ц5-45 и В.Ц5-50; предназначены для перемещения неагрессивного газа или воздуха с температурой не более 80°C и пыленностью не более 100 мг/м³, не содержащего липких и волокнистых веществ. Применяются вентиляторы в стационарных системах вентиляции, кондиционирования, воздушного отопления, технологических установок, пневмотранспорта.

ОБЩИЕ СВЕДЕНИЯ среднего давления, одностороннего всасывания, непосредственный привод, корпус спиральный неповоротный, назад загнутые лопатки, количество лопаток –9(В.Ц5-35 и В.Ц5-50), –10(В.Ц5-45), направление вращения –правое(П) и левое(Л)

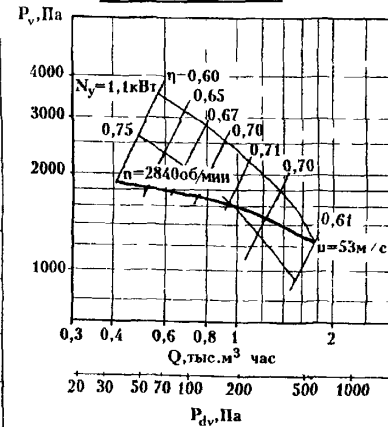
УСЛОВИЯ ЭКСПЛУАТАЦИИ температура окружающей среды от минус 40°C до плюс 40°C, умеренный климат, 2-я категория размещения, а при защите электродвигателя от прямого воздействия солнечного излучения 1-я категория размещения

ЗАВОД-ИЗГОТОВИТЕЛЬ: ОАО «МОВЕН», г. МОСКВА

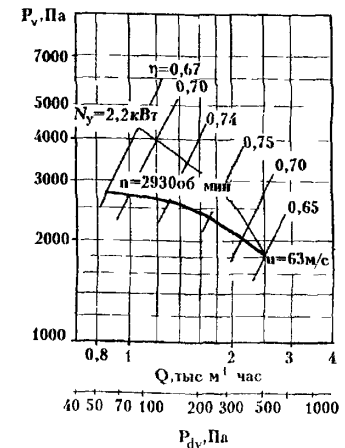
ТУ 22-5661-84

В.Ц5-35-3,55.01

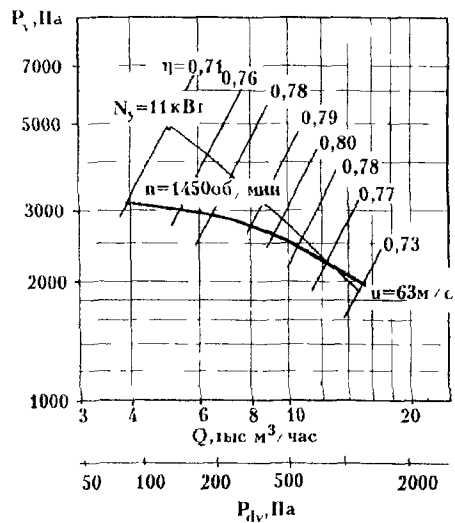
Типоразмер вентилятора	Конструктивное исполнение	Двигатель		Частота вращения рабочего колеса, об/мин	Параметры в рабочей зоне		Масса вентилятора не более, кг	Виброизоляторы	
		Типоразмер	Мощность, кВт		Производительность тыс м ³ /час	Полное давление, Па		Тип	Кол-во
В.Ц5-35-3 55В1-01	1	АИМ71А2 АИМ71В2	0,75 1,1	2840	0,5-0,9	1870-1600	66	ВР-201 ВР-202	4-6 4
В.Ц5-35-4В1-01	1	АИМ80В2	2,2	2930	0,85-2,3	2750-1970	94	ВР-201 ВР-202	4-6
В.Ц5-35-8В1-01	1	АИМ132М4	11	1450	5,0-12,0	2900-2060	403	ВР-202 ВР-203	5-6 4-6
В.Ц5-35-8В1-02	1	АИМ132М4	11	1450	4,5-12,2	3140-2260	403	ВР-202 ВР-203	5-6 4-6
В.Ц5-35-8 5В1-01	1	АИМ132М4	11	1450	4,5-11,5	3300-2360	403	ВР-202 ВР-203	5-6 4-6
В.Ц5-45-4,25В1-01	1	АИМ100S2	4	2900	1,7-4,5	2750-1900	145	ВР-201 ВР-202 ВР-203	4-6 4-5 4
В.Ц5-45-8В1-01	1	АИМ132М4	11	1450	6,5-12,0	2650-2300	407	ВР-202 ВР-203	5-6 4-5
В.Ц5-45-8 5В1-01	1	АИМ160S4	15	1450	8,0-17,0	3140-2300	476	ВР-202 ВР-203	6 4-6
В.Ц5-50-8В1-01	1	АИМ160S4	15	1450	10,0-20,0	2650-2260	507	ВР-202 ВР-203	6 4-6
В.Ц5-50-8В1-02	1	АИМ160М4	18,5	1450	11,0-28,0	2750-1500	527	ВР-202 ВР-203	6 4-6
В.Ц5-50-9В1-01	1	АИМ180М4	30	1450	16,0-35,0	3170-2260	695	ВР-203	5-7



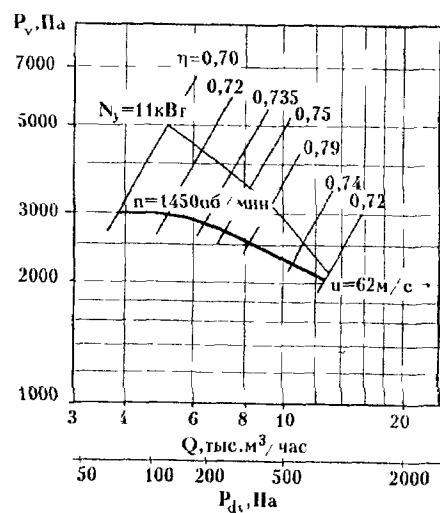
В.Ц5-35-4.01



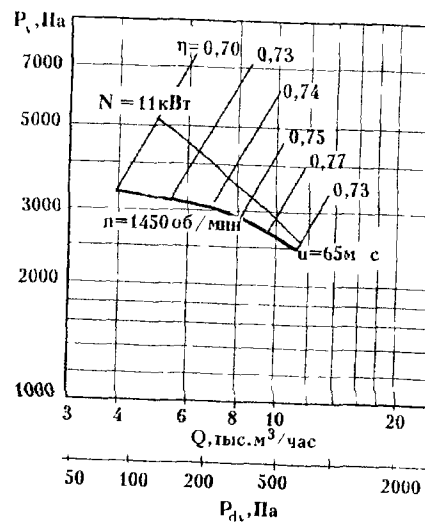
В.Ц5-35-8.02



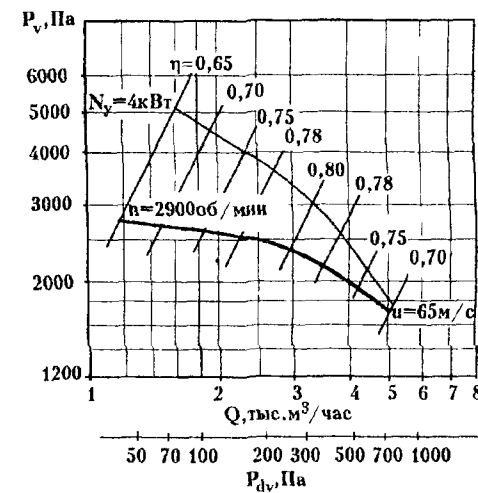
В.Ц5-35-8.01



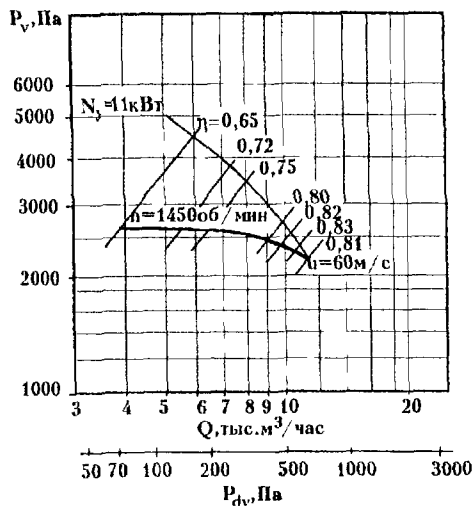
В.Ц5-35-8,5.01



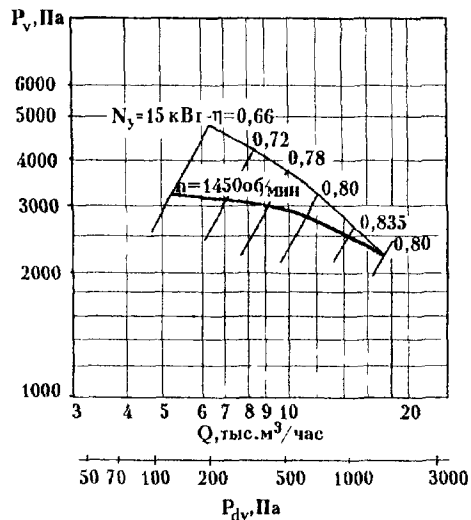
В.Ц5-45-4,25.01



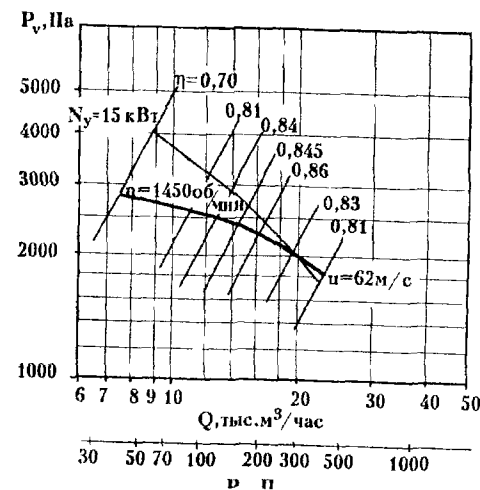
В.Ц5-45-8.01



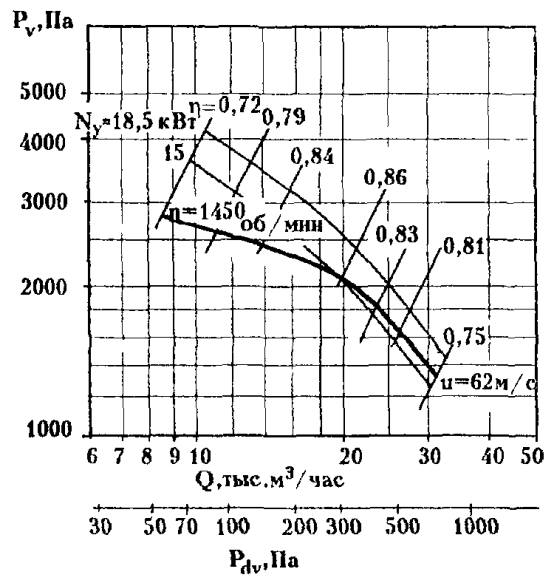
В.Ц5-45-8,5.01



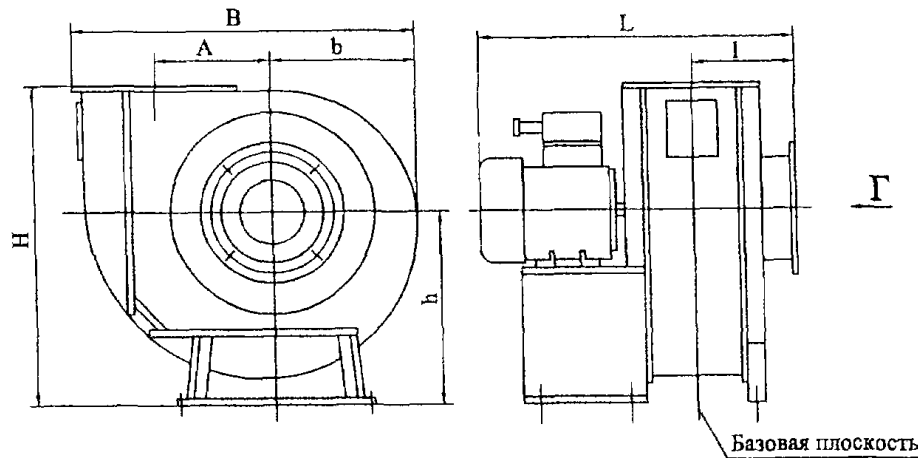
В.Ц5-50-8.01



В.Ц5-50-8.02



Б

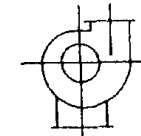
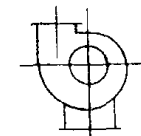


ПОЛОЖЕНИЯ КОРПУСА ВЕНТИЛЯТОРА

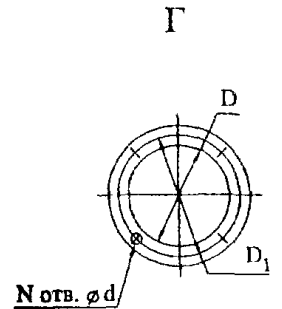
Правого вращения Левого вращения

Пр0°

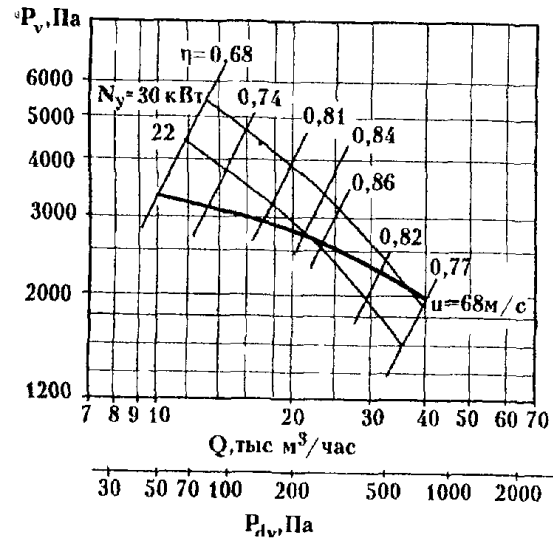
Л0°



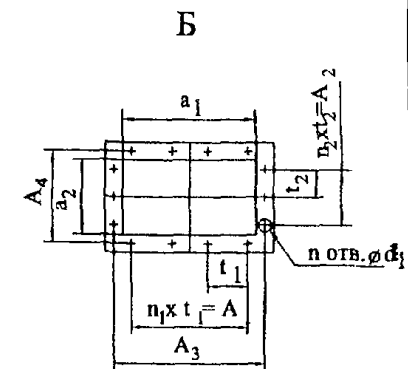
По индивидуальному заказу вентиляторы могут быть изготовлены с другими положениями корпуса



В.Ц5-50-9.01

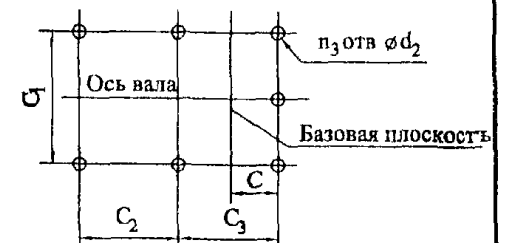


Вентилятор	Размеры, мм														
	h	H	l	L	A	B	b	D	D1	d	d1	d2	a1	a2	A1
В Ц5-35-3,55	335	586	142	478	205	580	260	139	182	11,5	11,5	11	156	97	112
В Ц5-35-4	400	682	165	554	228	638	284	174	219	11,5	11,5	11	175	138	112
В Ц5-35-8 01	750	1365	217	852	575	1400	643	352	405	11,5	11,5	14	394	246	375
В Ц5-35-8-02	750	1365	217	852	575	1400	643	352	405	11,5	11,5	14	394	246	375
В Ц5-35-8,5	750	1365	217	852	575	1400	643	352	405	11,5	11,5	14	394	246	375
В Ц5-45-4,25	450	765	181	656	268	752	334	220	265	11,5	11,5	11	221	175	112
В Ц5-45-8	800	1418	270	948	536	1460	658	444	497	11,5	11,5	14	443	351	375
В Ц5-45-8,5	800	1418	270	1078	536	1460	658	444	497	11,5	11,5	14	443	351	375
В Ц5-50-8-01	800	1300	316	1160	520	1470	614	557	629	14	14	14	559	443	480
В Ц5-50-8-02	800	1300	316	1200	520	1470	614	557	629	14	14	14	559	443	480
В Ц5-50-9	900	1549	343	1265	584	1640	688	626	698	14	14	18	628	497	480



Вентилятор	Размеры, мм													
	A2	A3	A4	t1	t2	C	C1	C2	C3	N	n	n1	n2	n3
В Ц5-35-3,55	-	200	141	112	-	69	360	170	146	8	6	1	-	6
В Ц5-35-4	112	219	182	112	112	92	450	200	189	8	8	1	1	6
В Ц5-35-8-01	250	448	300	125	125	161	810	330	313	8	12	3	1	7
В Ц5-35-8-02	250	448	300	125	125	161	810	330	313	8	12	3	1	7
В Ц5-35 8,5	250	448	300	125	125	161	810	330	313	8	12	3	1	7
В Ц5-45-4,25	112	265	219	112	112	110	450	230	228	8	8	1	1	7
В Ц5-45 8	250	497	405	125	125	208	870	320	418	12	14	3	2	7
В Ц5-45 8,5	250	497	405	152	152	208	870	360	418	12	14	3	2	7
В Ц5-50-8-01	320	629	513	160	160	254	870	400	510	16	14	3	2	7
В Ц5-50 8-02	320	629	513	160	160	254	870	400	510	16	14	3	2	7
В Ц5-50-9	320	698	567	160	160	286	930	400	583	16	14	3	2	7

Расположение отверстий для крепления вентилятора



1.6. ВЕНТИЛЯТОРЫ РАДИАЛЬНЫЕ типа ВР-80-70

38

ВЕНТИЛЯТОРЫ РАДИАЛЬНЫЕ типа ВР-80-70 предназначены для перемещения неагрессивного газа или воздуха с температурой не более 80°C и запыленностью не более 100 мг/м³, не содержащего липких и волокнистых веществ. Применяются вентиляторы в стационарных системах вентиляции и кондиционирования и других производственных и санитарно-технических целей.

ОБЩИЕ СВЕДЕНИЯ низкого давления, одностороннего всасывания, корпус спиральный поворотный, назад загнутые лопатки, количество лопаток – 12, направление вращения – правое (П) и левое (Л).

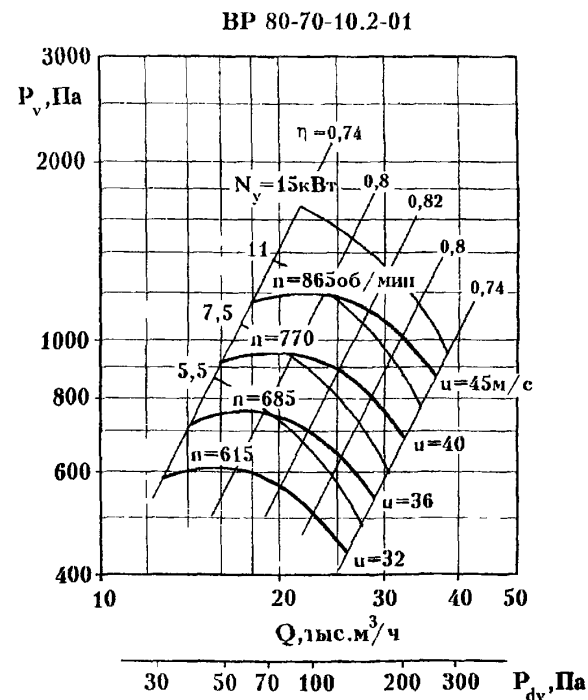
УСЛОВИЯ ЭКСПЛУАТАЦИИ температура окружающей среды от минус 40°C до плюс 40°C (до плюс 45°C для вентиляторов тропического исполнения), умеренный климат, 2-я категория размещения, а при защите электродвигателя от прямого воздействия солнечного излучения 1-я категория размещения.

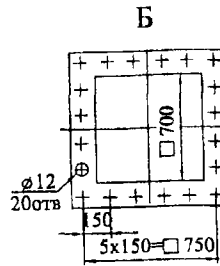
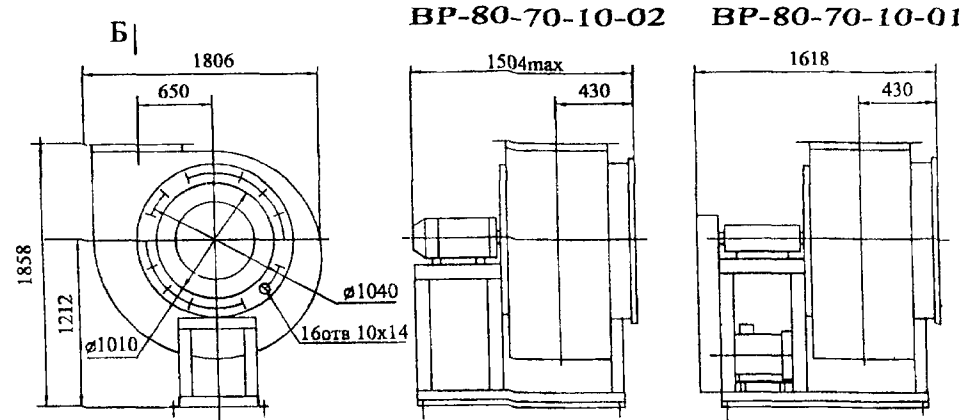
ВАРИАНТЫ ИЗГОТОВЛЕНИЯ общего назначения из углеродистой стали; общего назначения теплостойкие из углеродистой стали (Ж); коррозионностойкие из нержавеющей стали (К1); коррозионностойкие теплостойкие из нержавеющей стали (К1Ж).

ЗАВОД-ИЗГОТОВИТЕЛЬ: ОАО «МОВЕН», г. МОСКВА

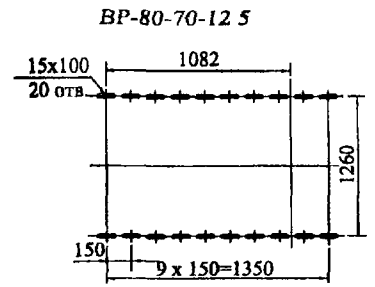
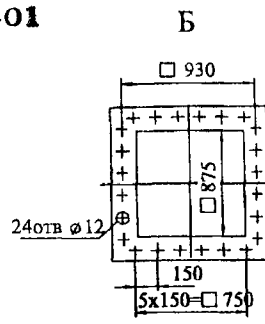
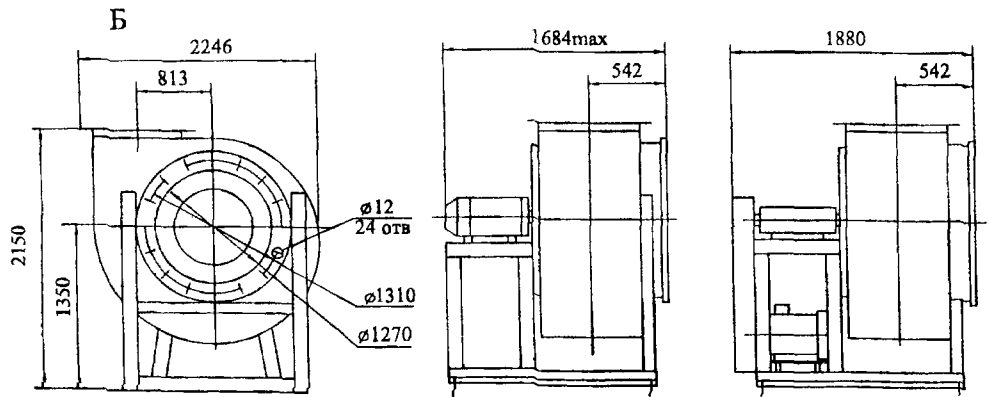
ТУ 4861-052-00270366-99

Типоразмер вентилятора	Конструктивное исполнение	Двигатель		Частота вращения рабочего колеса, об/мин	Параметры в рабочей зоне		Масса вентилятора не более кг	Виброизоляция	
		Типоразмер	Мощность, кВт		Производительность тыс м ³ /час	Полное давление, Па		Тип	Кол-во
ВР-80-70-10 2-02 ВР-80-70-10 2Ж-02 ВР-80-70-10 2К1-02 ВР-80-70-10 2К1Ж-02	1	АИР160S8	7,5	730	15,0-28,0	820-660	600	ДО43	5
		АИР160M8	11	730	15,0-30,5	820-610	620		
		АИР180M6	18,5	980	20,5-39,0	1480-1200	680		
		АИР200M6	22	980	20,5-41,0	1480-1120	720		
ВР-80-70-10 2-01 ВР-80-70-10 2Ж-01 ВР-80-70-10 2К1-01 ВР-80-70-10 2К1Ж-01	5	АИР132S6	5,5	615	12,8-26,0	580-430	745	ДО43	6
		АИР132M6	7,5	685	14,2-28,0	720-540	770		
		АИР160S6	11	770	16,0-33,7	910-690	810		
		АИР160M6	15	865	18,0-37,0	1150-860	840		
ВР-80-70-12,5-02 ВР-80-70-12,5Ж-02 ВР-80-70-12,5К1-02 ВР-80-70-12,5К1Ж-02	1	АИР200M8	18,5	730	29,5-35,5	1280-1320	910	ДО43	6
		АИР200L8	22	730	29,5-50,0	1280-1200	950		
		АИР225M8	30	730	29,5-60,0	1280-960	1100		
		АИР160S6	11	536	22,0-45,0	700-520	1090		
ВР-80-70-12,5-01 ВР-80-70-12,5Ж-01 ВР-80-70-12,5К1-01 ВР-80-70-12,5К1Ж-01	5	АИР160M6	15	602	25,0-51,5	880-680	1110	ДО43	6
		АИР180M6	18,5	685	27,0-57,0	1150-840	1180		
		АИР200M6	22	685	27,0-57,0	1150-840	1240		
		АИР200L6	30	768	31,0-63,5	1450-1120	1270		

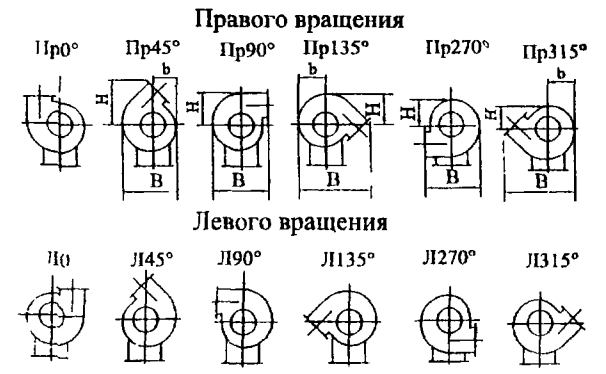




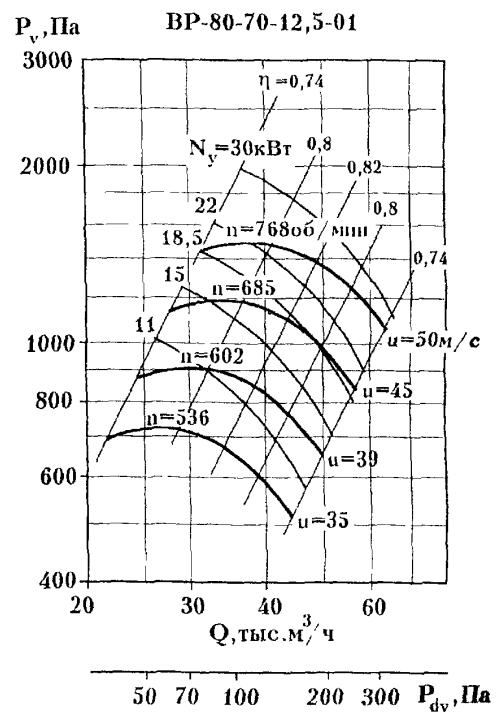
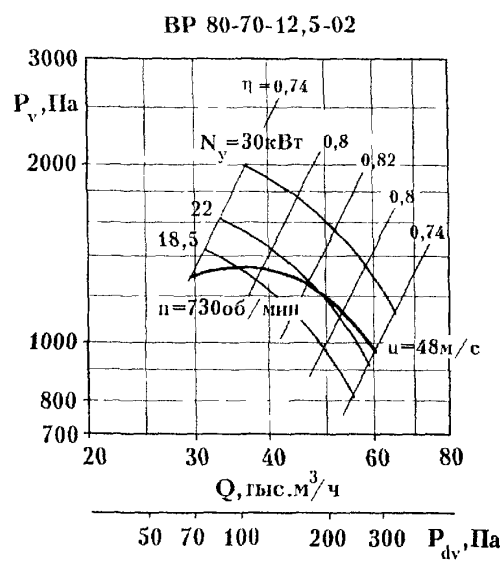
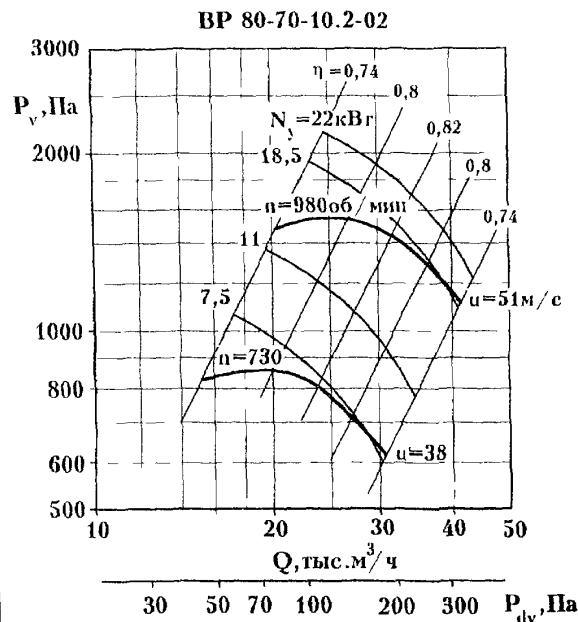
ВР-80-70-12.5-02 ВР-80-70-12.5-01



ПОЛОЖЕНИЯ КОРПУСА ВЕНТИЛЯТОРА



Вентилятор	Размеры, мм														
	Пр45°, Л45°			Пр90°, Л90°			Пр135°, Л135°			Пр270°, Л270°			Пр315°, Л315°		
	В	б	Н	В	б	Н	В	б	Н	В	б	Н	В	б	Н
ВР-80-70-10,2	1642	695	1191	1528	888	1044	2012	820	951	1528	888	764	2012	820	695
ВР-80-70-12,5	2060	880	1490	1908	1107	1294	2520	1030	1180	1908	1107	952	2520	1030	880



АКУСТИЧЕСКИЕ ХАРАКТЕРИСТИКИ

Вентилятор	n , об/мин	Значение L_{pA} , дБ в октавных полосах f , Гц							L_{pA} , дБА
		125	250	500	1000	2000	4000	8000	
ВР-80-70-10.2-02	730	94	90	88	85	80	73	64	90
	980	95	100	96	94	91	86	79	99
ВР-80-70-10.2-01	615	90	86	84	81	76	69	60	86
	685	93	89	87	84	79	72	63	89
	770	95	91	89	86	81	74	63	91
	865	98	94	92	89	84	77	68	94
ВР-80-70-12,5-02	730	101	97	95	92	87	80	71	97
ВР-80-70-12,5-01	536	94	90	88	85	80	73	64	90
	602	97	93	91	88	83	76	67	93
	685	100	96	94	91	86	79	70	97
	768	102	98	96	93	88	81	72	99

1.7. ВЕНТИЛЯТОРЫ РАДИАЛЬНЫЕ типа В-Ц4-70

ВЕНТИЛЯТОРЫ РАДИАЛЬНЫЕ типа В-Ц4-70 предназначены для перемещения неагрессивного газа или воздуха с температурой не более 80°C и запыленностью не более 100 мг/м³, не содержащего липких и волокнистых веществ. Применяются вентиляторы в стационарных системах вентиляции и кондиционирования и других производственных и санитарно-технических целей.

ОБЩИЕ СВЕДЕНИЯ низкого давления, одностороннего всасывания, корпус спиральный поворотный, назад загнутые лопатки, количество лопаток – 12, направление вращения – правое (П) и левое (Л).

УСЛОВИЯ ЭКСПЛУАТАЦИИ температура окружающей среды от минус 40°C до плюс 40°C, умеренный климат 2-я категория размещения, а при защите электродвигателя от прямого воздействия солнечного излучения 1-я категория размещения.

ВАРИАНТЫ ИЗГОТОВЛЕНИЯ общего назначения из углеродистой стали;

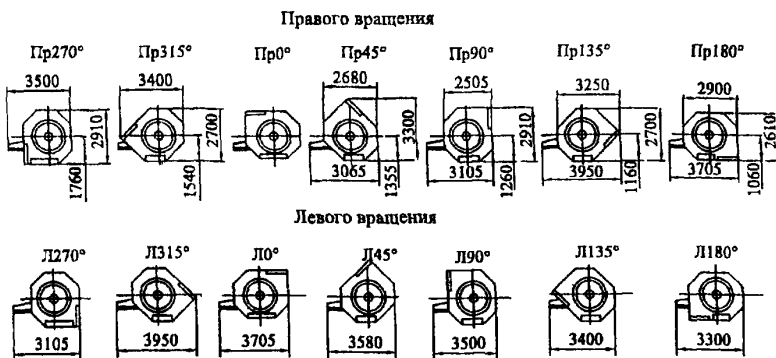
коррозионностойкие из нержавеющей стали (К)/изготавливаются по специальному заказу/

ЗАВОД-ИЗГОТОВИТЕЛЬ: ОАО «МОВЕН», г. МОСКВА

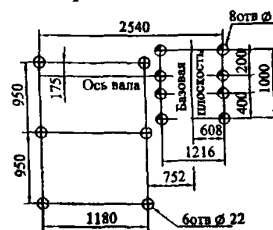
ТУ 22-4552-79

Типоразмер вентилятора	Конструктивное исполнение	Двигатель		Частота вращения рабочего колеса, об/мин	Параметры в рабочей зоне		Масса вентилятора не более, кг	Виброизоляторы	
		Типоразмер	Мощность, кВт		Производительность, тыс м ³ /час	Полное давление, Па		Тип	Кол-во
В-Ц4-70-16 В-Ц4-70-16К	5	АИР132М4	11	350	27,0-60,0	480-370	1930	ДО45	8
		АИР160S4	15	370	27,0-68,0	540-420	1944		
		АИР160М4	18,5	420	34,0-71,0	690-520	1979		
		АИР180S4	22	450	37,0-78,0	800-600	2001		
		АИР180М4	30	500	42,0-88,0	980-730	2018		
		АИР200L4	45	550	45,0-94,0	1200-900	2142		
		АИР250М6	55	600	45,0-108,0	1420-1100	2387		
АИР280S6	75	670	56,0-116,0	1780-1340	2717				

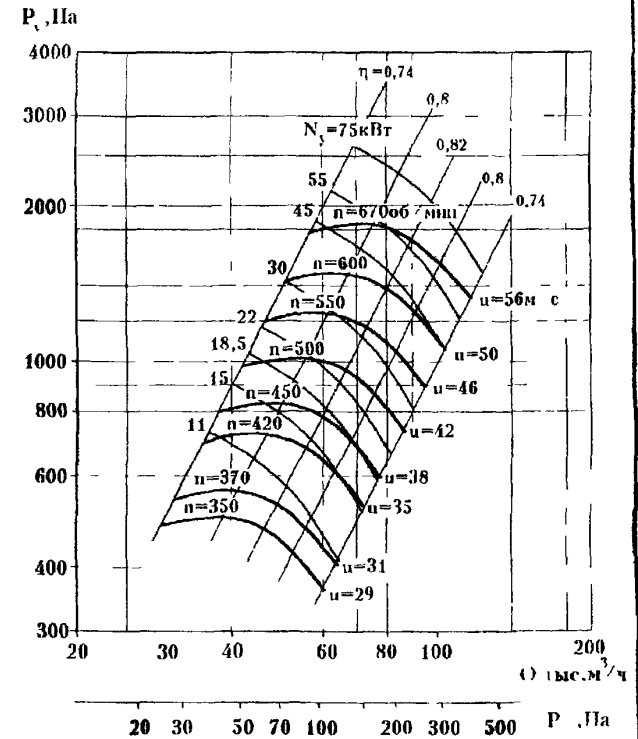
ПОЛОЖЕНИЯ КОРПУСА ВЕНТИЛЯТОРА



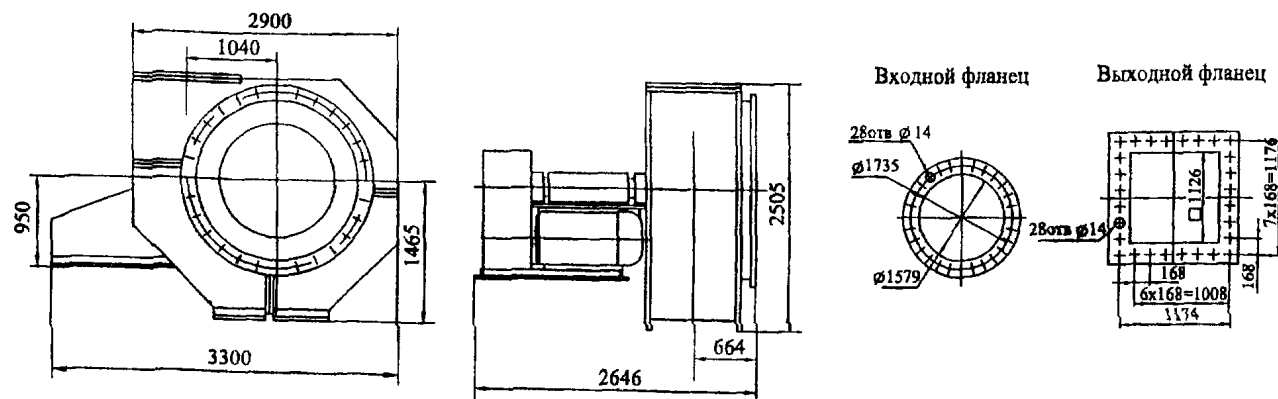
Расположение отверстий для крепления вентилятора



АЭРОДИНАМИЧЕСКИЕ ХАРАКТЕРИСТИКИ (для асинхронной частоты вращения)



ГАБАРИТНЫЕ И ПРИСОЕДИНИТЕЛЬНЫЕ РАЗМЕРЫ



АКУСТИЧЕСКИЕ ХАРАКТЕРИСТИКИ

Вентилятор	n об/мин	Значение L_{p1} , дБ в октавных полосах f , Гц								L_{pA} , дБА
		63	125	250	500	1000	2000	4000	8000	
В Ц4-70-16	350	86	90	97	96	95	90	83	71	98,7
	370	86	90	97	96	95	90	83	71	98,7
	420	91	95	102	101	100	95	88	76	104
	450	92	96	103	102	101	96	89	77	105
	500	95	99	106	105	104	99	92	80	108
	550	97	101	108	107	106	101	94	82	110
	600	100	104	111	110	109	104	97	85	113
	670	102	106	113	112	111	106	99	87	115

Акустические характеристики измерены со стороны нагнетания при номинальном режиме работы вентилятора. На стороне всасывания уровни звуковой мощности на 3 дБ ниже уровней, приведенных в таблице. На границах рабочего участка аэродинамической характеристики уровни звуковой мощности на 3 дБ выше уровня звуковой мощности, соответствующего номинальному режиму работы вентилятора.

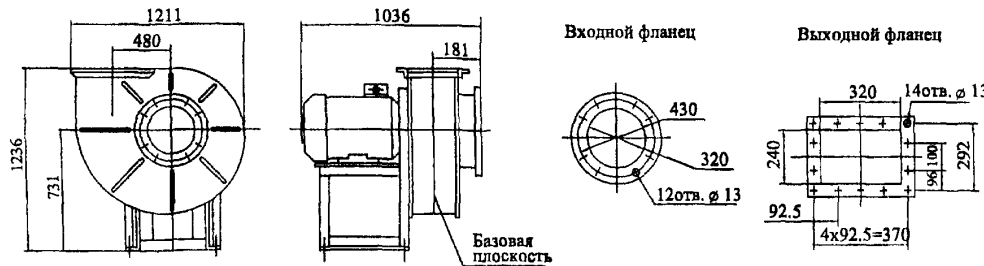
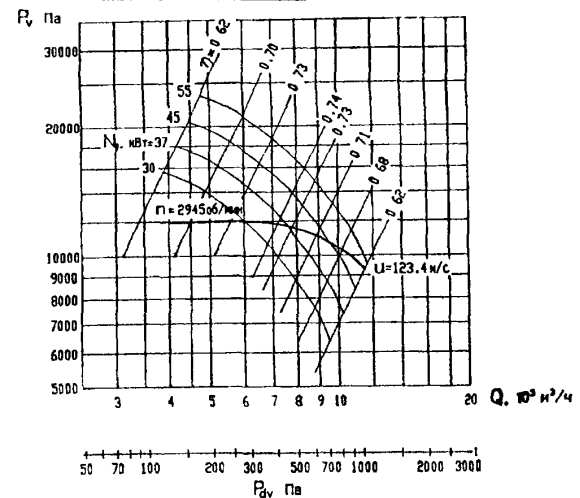
ВЕНТИЛЯТОР РАДИАЛЬНЫЙ типа В-Ц6-20 предназначен для перемещения неагрессивного газа или воздуха с температурой не более 80°C и запыленностью не более 100 мг/м³, не содержащего липких и волокнистых веществ. Вентилятор специальный высокого давления применяется в комплексе оборудования завода по производству кирпича, а также для других санитарно технологических и производственных целей.

ОБЩИЕ СВЕДЕНИЯ высокого давления, одностороннего всасывания, корпус спиральный поворотный назад загнутые лопатки, количество лопаток – 16, направление вращения – правое (П) и левое (Л).

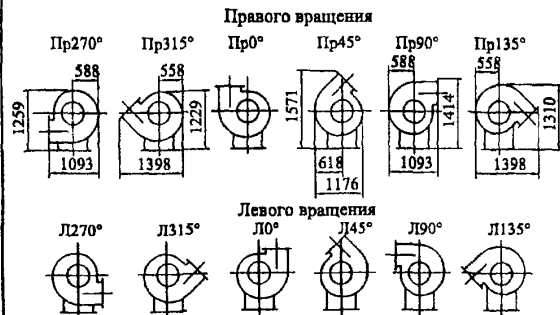
УСЛОВИЯ ЭКСПЛУАТАЦИИ температура окружающей среды от минус 40°C до плюс 40°C, умеренный климат 2-я категория размещения а при защите электродвигателя от прямого воздействия солнечного излучения 1-я категория размещения.

ВАРИАНТЫ ИЗГОТОВЛЕНИЯ общего назначения из углеродистой стали; коррозионностойкие из нержавеющей стали (К) изготавливаются по специальному заказу/
ЗАВОД-ИЗГОТОВИТЕЛЬ: ОАО «МОВЕН», г. МОСКВА
ТУ 22-124-6-90

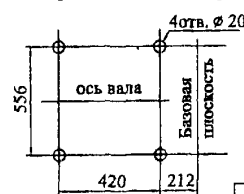
Типоразмер вентилятора	Конструктивное исполнение	Двигатель		Частота вращения рабочего колеса, об/мин	Параметры в рабочей зоне		Масса вентилятора, не более, кг	Виброизоляторы	
		Типоразмер	Мощность, кВт		Производительность, тыс м ³ /час	Полное давление, Па		Тип	Кол-во
В.Ц6-20-8-01 В.Ц6-20-8К-01	1	АИР200Л2	45,0	2945	4,0-10,0	12000-10500	550	ДО42	6



ПОЛОЖЕНИЯ КОРПУСА ВЕНТИЛЯТОРА



Расположение отверстий для крепления вентилятора



АКУСТИЧЕСКИЕ ХАРАКТЕРИСТИКИ

Вентилятор	n, об/мин	Значение LpA, дБ в октавных полосах f, Гц								LpA, дБА
		63	125	250	500	1000	2000	4000	8000	
В.Ц6-20-8	2945	102	103	108	110	112	109	105	102	116

1.9. ВЕНТИЛЯТОРЫ РАДИАЛЬНЫЕ типа ВР 132-30

44

ВЕНТИЛЯТОРЫ РАДИАЛЬНЫЕ типа ВР 132-30 предназначены для перемещения неагрессивного газа или воздуха с температурой не более 80°C и запыленностью не более 100 мг/м^3 не содержащего липких и волокнистых веществ. Вентиляторы применяются в системах кондиционирования воздуха, в системах вентиляции производственных общественных и жилых зданий, в технологических процессах и других производственных и санитарно-технических целях для замены вентиляторов В Ц6-28 и ВВД соответствующих типоразмеров.

ОБЩИЕ СВЕДЕНИЯ высокое давления, одностороннего всасывания, корпус спиральный поворотный назад, загнутые лопатки. количество лопаток – 16, направление вращения – правое (П) и левое (Л).

УСЛОВИЯ ЭКСПЛУАТАЦИИ температура окружающей среды от минус 40°C до плюс 40°C умеренный климат, 2-я категория размещения, а при защите электродвигателя от прямого воздействия солнечного излучения 1-я категория размещения.

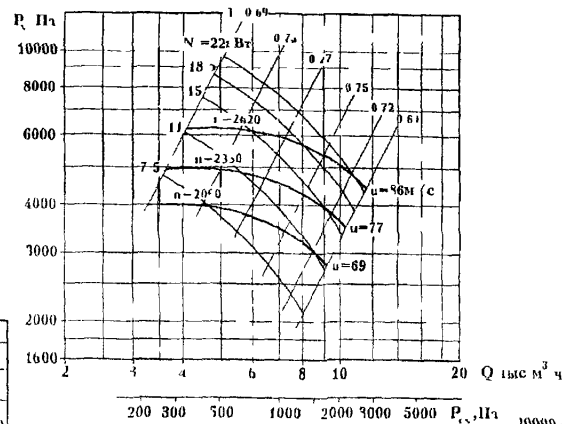
ВАРИАНТЫ ИЗГОТОВЛЕНИЯ общего назначения из углеродистой стали;

коррозионностойкие из нержавеющей стали (К)/изготавливаются по специальному заказу/

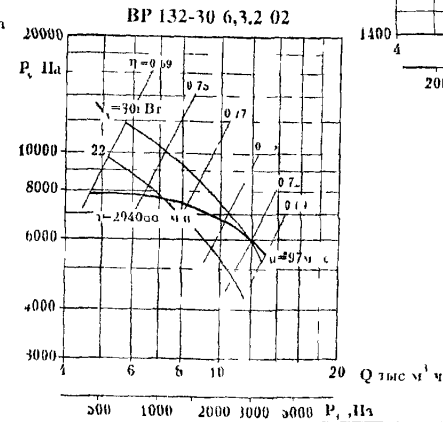
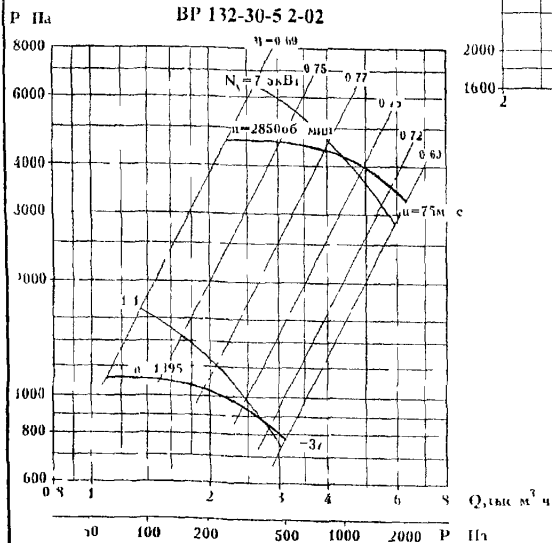
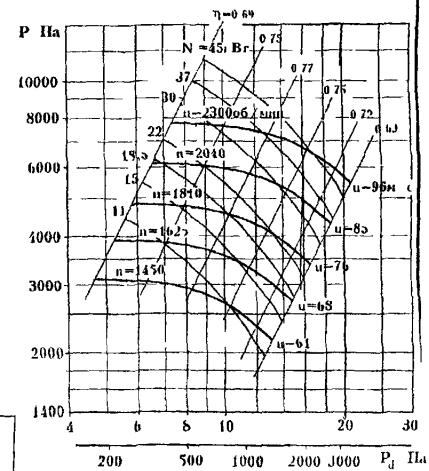
ЗАВОД-ИЗГОТОВИТЕЛЬ: ОАО «МОВЕН», г. МОСКВА

ТУ4861-054-00270366-99

ВР 132-30 6,3 2 03



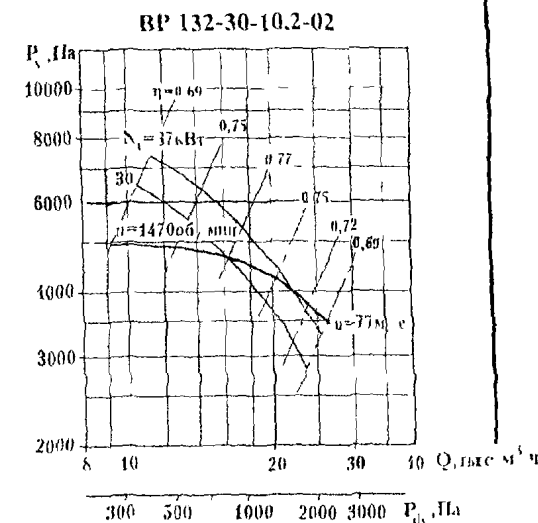
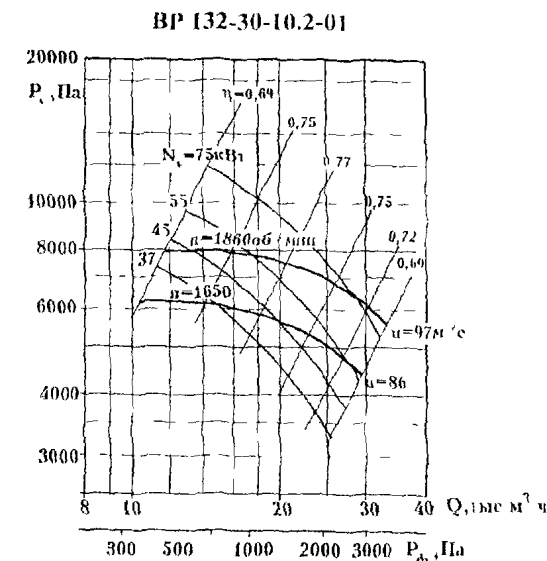
ВР 132-30-8 2-01



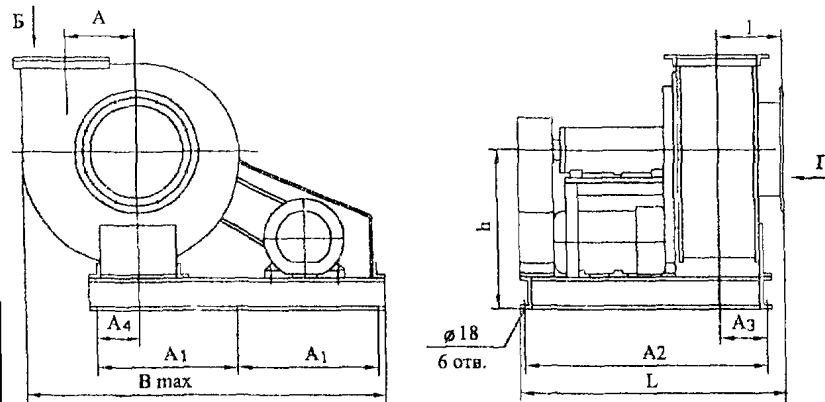
ВЕНТИЛЯТОРЫ РАДИАЛЬНЫЕ типа ВР 132-30

Типоразмер вентилятора	Конструктивное исполнение	Двигатель		Частота вращения Рабочего колеса об/мин	Параметры в рабочей зоне		Масса вентилятора не более кг	Виброизоляторы	
		Типоразмер	Мощность кВт		Производительность тыс м ³ /час	Полное давление, Па		Тип	Кол-во
ВР132-30-5 2-02 ВР132-30-5К*	1	АИР80А4	1,1	1395	1 1-2,7	1110-880	91	ДО39	5
		АИР112М2	7,5	2850	2,2-4 7	4640-4300	124		
ВР132-30-6 3 2-02 ВР132-30-6,3К*	1	АИР180S2	22	2940	4,6-7 2	7800-7600	327	ДО42	4
		АИР180М2	30	2940	4,6-12 0	7800-6000	347		
ВР132-30-6 3 2-03 ВР132-30-6 3К*	5	АИР132S4	7,5	2040	3,3-4,6	3980-3960	419	ДО42	6
		АИР132М4	11	2045	3,3-8,5	3980-3000	444		
		АИР132М4	11	2300	3,6-5 6	4940-4750	449		
		АИР160S4	15	2300	3,6-9,0	4940-4000	509		
		АИР160S4	15	2600	4,1-6,0	6200-6200	516		
		АИР160М4	18 5	2610	4,1-8,1	6200-5800	543		
		АИР180S2	22	2620	4,1-10,8	6200-4800	541		
ВР132-30-8 2-01 ВР132-30-8К*	5	АИР132М4	11	1450	4,6-10,3	3100-2600	658	ДО43	6
		АИР132М4	11	1625	5,2-6,9	3900-3800	662		
		АИР160S4	15	1625	5,2-10,8	3900-3450	705		
		АИР160S4	15	1810	5,8-7 5	4800-4800	701		
		АИР160М4	18,5	1810	5,8-10 2	4800-4500	730		
		АИР180S4	22	1810	5 8-13,2	4800-4100	745		
		АИР180S4	22	2040	6 6-9,0	6100-6050	767		
		АИР180М4	30	2040	6,6-13,8	6100-5400	819		
		АИР180М4	30	2300	7,4-9,3	7700-7700	787		
		АИР200М4	37	2300	7,4-12,5	7700-7350	894		
		АИР200L4	45	2300	7,4-16,8	7700 6500	1038		
ВР132-30-10 2-02 ВР132-30-10К*	1	АИР180М4	30	1470	9,2-16 4	4900-4700	550	ДО42	6
		АИР200М4	37	1470	9,2-22,0	4900-4000	620		
ВР132-30-10 2-01 ВР132-30-10К*	5	АИР200М4	37	1650	10,4-15,0	6200-6150	935	ДО43	6
		АИР200L4	45	1650	10,4-20,0	6200-5800	975		
		АИР225М4	55	1650	10 4-27,0	6200-4800	1040		
		АИР225М4	55	1860	11,7-17 7	7900-7850	1075		
АИР250S4	75	1860	11,7-27 2	7900-6400	1235				

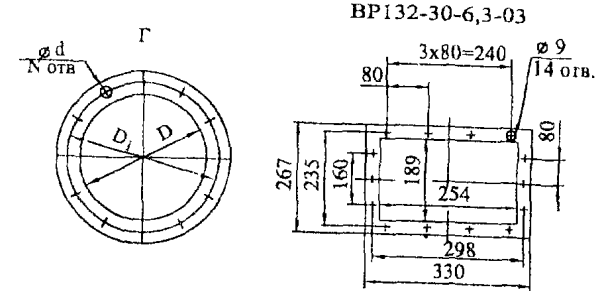
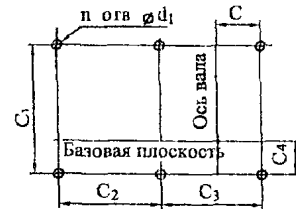
* Вентилятор изготавливается по специальному заказу



ВР132-30-6,3-03; ВР132-30-8-01; ВР132-30-10-01



Расположение отверстий для крепления вентилятора

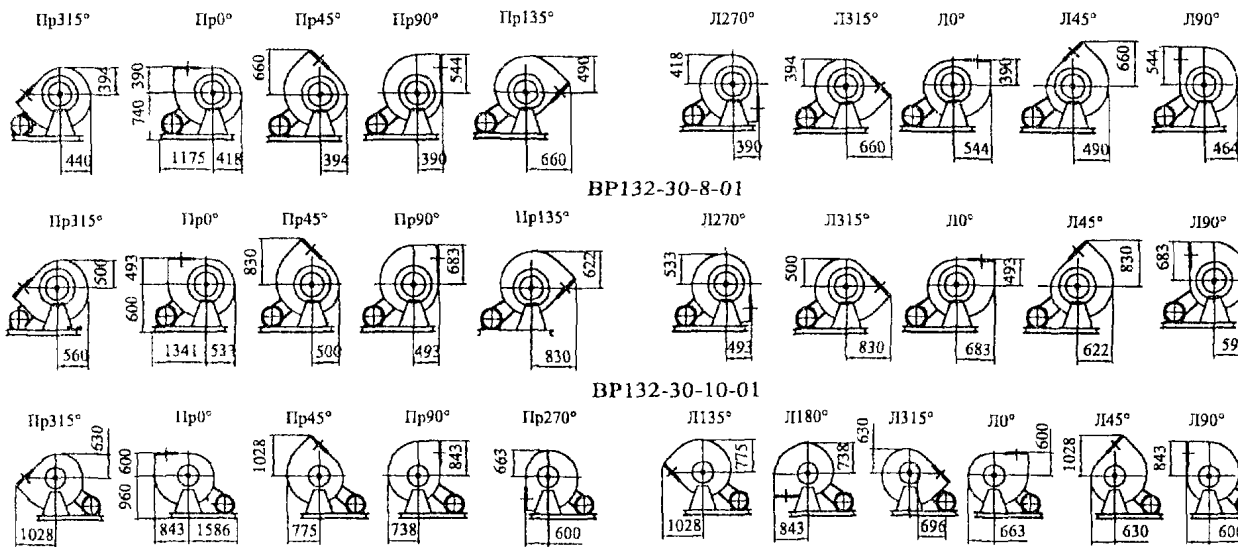


ПОЛОЖЕНИЯ КОРПУСА ВЕНТИЛЯТОРА

Правого вращения

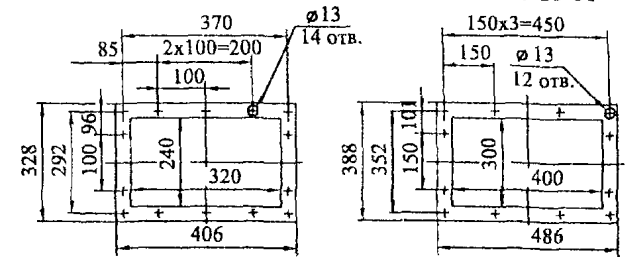
ВР132-30-6,3-03

Левого вращения



В
ВР132-30-8-01

ВР132-30-10-01

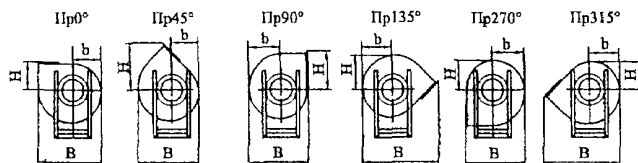


Вентилятор	Размеры, мм																			N	n
	h	l	Lmax	Bmax	D	DI	d	d1	A	A1	A2	A3	A4	C	C1	C2	C3	C4			
ВР132-30-6,3-03	740	115	661	1719	315	430	9	18	377,5	790	605	77	275	275	920	700	700	77	12	6	
ВР132-30-8-01	800	182	1144	1874	400	530	15	18	480	820	1042	102	202	262	1012	780	780	102	12	6	
ВР132-30-10-01	960	228	1155	2430	500	645	15	18	600	845	1090	181	202	202	1090	845	845	181	12	6	

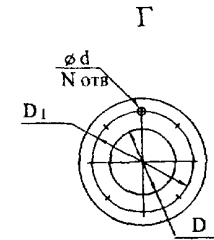
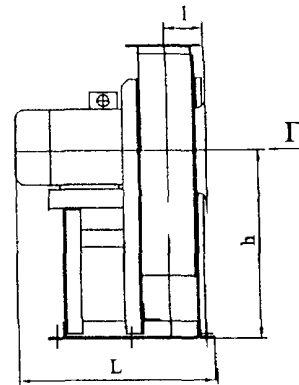
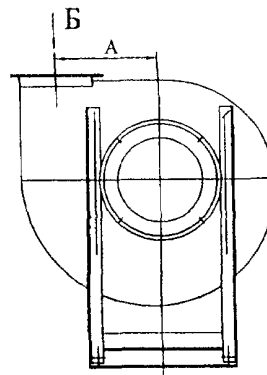
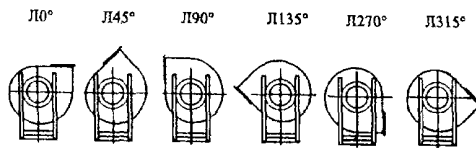
ВР132-30 5; ВР132-30-6,3-02; ВР132-30-10-02

ПОЛОЖЕНИЯ КОРПУСА ВЕНТИЛЯТОРА

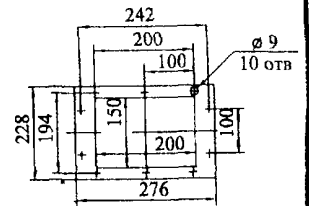
Правого вращения



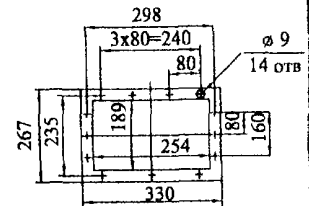
Левого вращения



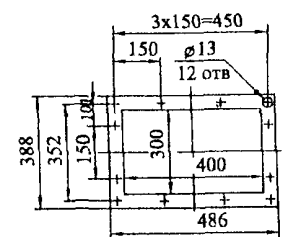
Б
ВР132-30-5



ВР132-30-6,3-02

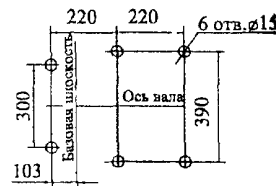


ВР132-30-10-02

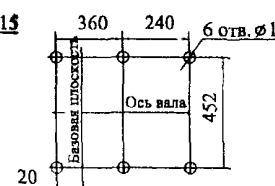


Расположение отверстий для крепления вентилятора

ВР132-30-5



ВР132-30-6,3-02



ВР132-30-10-02



Вентилятор	Размеры, мм							N
	h	l	L	A	D	D1	d	
ВР132 30-5	550	115	571	300	250	336	9	8
ВР132 30-6,3-02	600	146	880	377	315	430	9	12
ВР132-30-10-02	900	228	1100	600	500	645	15	12

Вентилятор	Ц (0°			Пр45°, Л45°			Пр90° Л90°			Пр135°, Л135°			Пр270° Л270°			Пр315° Л315°		
	В	б	Н	В	б	Н	В	б	Н	В	б	Н	В	б	Н	В	б	Н
ВР132 30 5	771	333	315	701	313	533	685	370	438	884	533	388	685	370	333	884	351	313
ВР132 30-6,3-02	960	418	338	882	394	660	853	388	542	1100	410	488	853	388	418	1100	440	394
ВР132 30 10 02	1507	663	600	1402	626	1030	1338	738	884	1730	1030	776	1338	738	663	1730	700	626

1.10. ВЕНТИЛЯТОР РАДИАЛЬНЫЙ типа АВДм-3,5

ВЕНТИЛЯТОР РАДИАЛЬНЫЙ типа АВДм-3,5 предназначен для перемещения неагрессивного газа или воздуха с температурой не более 80°С и запыленностью не более 100 мг/м³, не содержащего липких и волокнистых веществ. Вентилятор высокого давления применяется для подачи сжатого атмосферного воздуха в форсунку сжигания жидкого топлива в зерносушилках, системах кондиционирования и вентиляции производственных и общественных зданий, а также других производственных и санитарно-технических целей.

ОБЩИЕ СВЕДЕНИЯ высокого давления, одностороннего всасывания, корпус спиральный поворотный, вперед загнутые лопатки, количество лопаток – 12, направление вращения – правое (П).

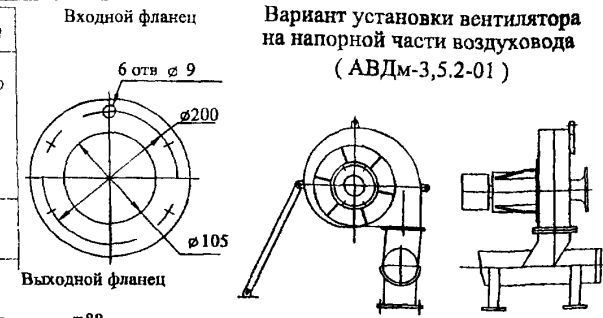
УСЛОВИЯ ЭКСПЛУАТАЦИИ температура окружающей среды от минус 40°С до плюс 40°С умеренный климат 2-я и 3-я категории размещения.

ВАРИАНТЫ ИЗГОТОВЛЕНИЯ общего назначения из углеродистой стали.

ЗАВОД-ИЗГОТОВИТЕЛЬ: ОАО «МОВЕН», г. МОСКВА

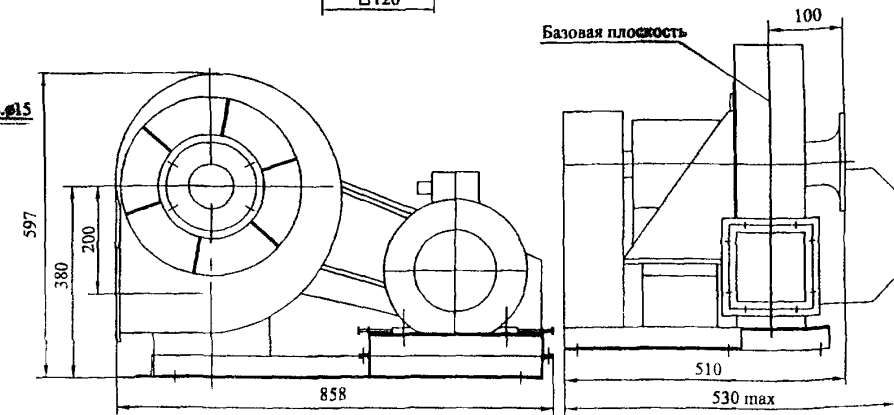
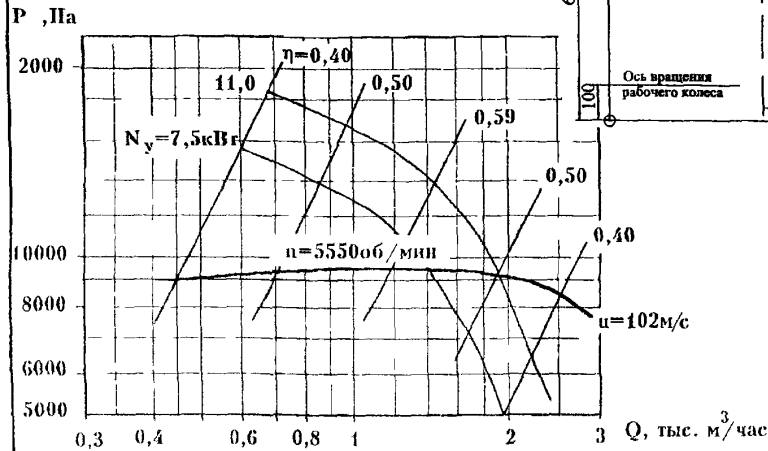
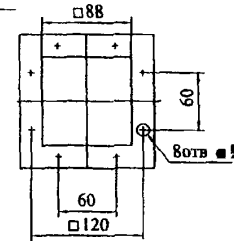
ТУ 4961-055-00270366-99

Типоразмер вентилятора	Конструктивное исполнение	Двигатель		Частота вращения рабочего колеса об/мин	Параметры в рабочей зоне		Масса вентилятора не более, кг	Виброизоляторы	
		Типоразмер	Мощность, кВт		Производительность, тыс м ³ /час	Полное давление, Па		Тип	Кол-во
АВДм-3,5 2-01*	5	АИР112М2	7,5	5550	0,8-1,7	9700	140		
		АИР132М2	11,0		1,4-2,0	9400-9300			
АВДм-3,5 2-02	5	АИР112М2	7,5	5550	0,8-1,7	9700	172	ДО40	5
		АИР132М2	11,0		1,4-2,0	9400-9300			



* Вентилятор изготавливается по специальному заказу

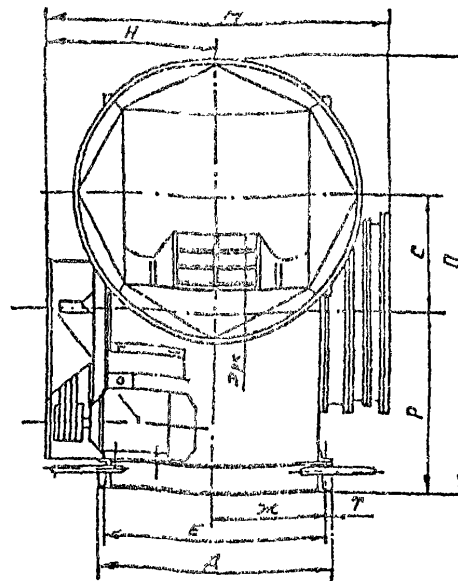
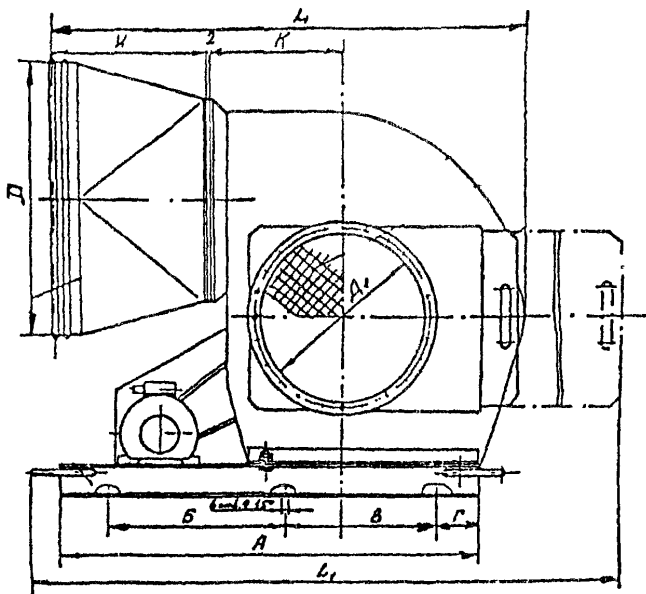
Расположение отверстий для крепления вентилятора



ЗАВОД-ИЗГОТОВИТЕЛЬ: ЗАО «КРЮКОВСКИЙ ВЕНТИЛЯТОРНЫЙ ЗАВОД», г. ЧЕХОВ
 ТУ 22-6076-85; КОД по ОКП 48 6124

ТЕХНИЧЕСКИЕ ХАРАКТЕРИСТИКИ

Тип вентилятора	Электродвигатель		Частота вращения рабочего колеса, об/мин	Производительность, тыс м ³ /час	Полное давление, Па	Масса, кг
	тип	мощность, кВт				
СВЦ 40Б	4А80В2СУ1	2,2	1430	5,85-7,17	473-577	123,5
СВЦ 41Б	4А100Л4СУ1	4,0	970	9,9-12,1	423-517	248,0



Индекс вент-ра	А	Б	В	Г	Д	Е	Ж	Л	Л ₁	И	К	Д	М	Н	П	Р	С	Т	D _{ПК}	D ₁
СВЦ40Б.00.00.000	1130	500	510	60	630	594	250	1210	1710	410	330	690	824	420	1144	480	314	18	450	470
СВЦ41Б.00.00.000	1570	690	600	40	845	805	349	1530	2345	430	445	690	1056	556	1449	650	441	20	630	645

ВЕНТИЛЯТОРЫ РАДИАЛЬНЫЕ типа ВР80-75 (ВЦ4-75) предназначены для замены вентиляторов типа ВР-86-77 соответствующих типоразмеров. Применяются вентиляторы в стационарных системах вентиляции и кондиционирования производственных, общественных и жилых зданий, а также других производственных и санитарно-технических целей.

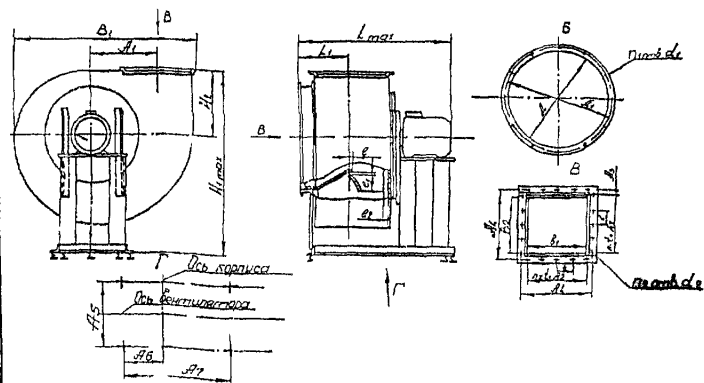
ОБЩИЕ СВЕДЕНИЯ низкого давления, одностороннего всасывания; корпус спиральный поворотный; назад загнутые лопатки; количество лопаток – 12, направление вращения – правое (П) и левое (Л).

УСЛОВИЯ ЭКСПЛУАТАЦИИ температура окружающей среды от минус 40°C до плюс 40°C (до плюс 45°C для вентиляторов тропического исполнения), умеренный и тропический климат, 2-я и 3-я категории размещения, а при защите электродвигателя от прямого воздействия солнечного излучения 1-я категория размещения.

ВАРИАНТЫ ИЗГОТОВЛЕНИЯ

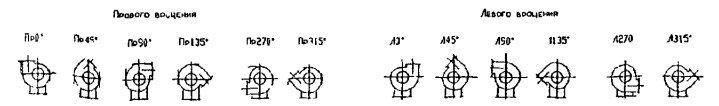
общего назначения из оцинкованной (№№2,5-4) или углеродистой стали; общего назначения теплостойкие из углеродистой стали; коррозионностойкие из нержавеющей стали; коррозионностойкие теплостойкие из нержавеющей стали; взрывозащищенные из разнородных металлов; взрывозащищенные теплостойкие из разнородных металлов; взрывозащищенные коррозионностойкие из нержавеющей стали; взрывозащищенные коррозионностойкие теплостойкие из нержавеющей стали; взрывозащищенные из алюминиевых сплавов.

ЗАВОД-ИЗГОТОВИТЕЛЬ: ЗАО «КРЮКОВСКИЙ ВЕНТИЛЯТОРНЫЙ ЗАВОД», г. ЧЕХОВ



№ вентилятора	A ₁	A ₂	A ₃	A ₄	A ₅	A ₆	A ₇	B ₁	H ₂	H _{полн}	L ₁	L _{max}	l	l ₁	l ₂	b ₁	b ₂	t	Π	n ₁	d ₁	n ₂	d ₂	Π ₁
2,5	162,5	100	52,5	205	260	126	400	480	197	508	152,5	475	2,5 ^{2a}	2,5 ^{3a}	10 ^{2a}	175	175	100	253	8	7	8	7x10	280
3,15	208	200	27,5	255	340	162	560	602	240	623	177	541	3,2 ^{2a}	1,6 ^{3a}	13 ^{2a}	224	224	100	323	8	7	12	7x10	345
4	260	200	55	310	370	200	650	742	291	762	205,5	648	4 ^{2a}	2 ^{4a}	16 ^{4a}	280	280	100	403	8	7	12	7x10	430
5	324	300	40	380	410	203	600	915	346	988	255	760	5 ^{1a}	2,5 ^{1a}	20 ^{1a}	353	350	100	510	16	7x14	16	7	530
6,3	410	400	35	470	460	253,5	650	1143	428	1148	308,5	937	6,3 ^{1a}	3,15 ^{1a}	25,2 ^{1a}	445	448	100	640	16	7x14	20	7	660
8	520	600	-	600	606	205	1050	1448	583	1493	375	1179	8 ²	4 ²	32 ¹	560	560	150	820	16	16x12	16	11	850

ПОЛОЖЕНИЯ КОРПУСА ВЕНТИЛЯТОРА



Вентиляторы радиальные ВР80-75 (ВЦ4-75) из углеродистых сталей (D_н=1,0)

Индекс вентилятора	Двигатель		Частота вращения двигателя синхронная об/мин	Параметры в рабочей зоне		Масса вентилятора кг	Номер технических условий	Цена, руб с НДС 1 01 03г
	Типоразмер	Мощность кВт		Производительность 10 ³ м ³ /ч	Полное давление Па			
ВР80-75-2,51.С-01 (486124)	АИР56А4	0.12	1500	0.36-0.76	180-100	29.5	ТУ4861-010-00270366-94	3552
	АИР63В2	0.55	3000	0.74-1.57	770-420	30.0		4140
ВР80-75-3,15.С-01	АИР56В4	0.18	1500	0.80-1.75	270-155	36.0	ТУ4861-010-00270366-94	4831,2
	АИР71В2	1.1	3000	1.68-2.80	1200-1000	40.5		5772
	АИР80А2	1.5	3000	1.68-3.70	1200-680	40.3		5772
ВР80-75-4.1.С-01	АИР63А6	0.18	1000	1.00-2.15	200-130	52.0	ТУ4861-010-00270366-94	5912,4
	АИР71А4	0.55	1500	1.54-3.30	470-300	55.3		5960
	АИР100S2	4.0	3000	3.20-6.80	2000-1300	72.5		6960
ВР80-75-5.1.С-01	АИР71В6	0.55	1000	2.30-4.50	340-210	88.0	ТУ4861-010-00270366-94	8789
	АИР90L4	2.2	1500	3.50-6.90	800-490	98.0		9108
ВР80-75-6,3.1.С-01	АИР90L6	1.5	1000	4.20-10.20	540-330	148.0	ТУ4861-010-00270366-94	13295
	АИР112М4	5.5	1500	6.38-15.50	1240-760	179.0		15353
ВР80-75-8.1.С-01	АИР132S6	5.5	1000	5.00-15.10	1000-490	286.5	ТУ4861-010-00270366-94	22622
ВР80-75-10.1.С-01	АИР160S8	7.5	750	14.6-28.6	859-530	580.0	ТУ4861-010-00270366-94	40969
	АИР160М8	11.0	750	14.6-28.6	859-530	580.0		
	АИР160М6	15.0	1000	19.3-37.8	1495-924	580.0		
	АИР180М6	18.5	1000	19.3-37.8	1495-924	640.0		
	АИР200М6	22.0	1000	19.3-37.8	1495-924	770.0		45391
ВР80-75-12,5.1С-01	4А200L8	22.0	750	28.6-55.9	1342-829	977.0	ТУ 4861-010-00270366-93	68341
	4А225М8	30.0	750	28.6-55.9	1342-829	1022.0		73367

**Вентиляторы радиальные ВР80-75 (ВЦ4-75)
из углеродистых сталей (V схема исполнения по ГОСТ 5976-90)**

Индекс вентилятора	Двигатель		Частота вращения рабочего колеса об/мин	Параметры в рабочей зоне		Масса вентилятора кг	Номер технических условий	Цена, руб с НДС 1.01 03г.
	Типоразмер	Мощность кВт		Производительность 10 ³ м ³ /ч	Полное давление Па			
ВР80-75-10.1.С-02	АИР160S6	11.0	790	15.5-30.4	967-597	755.0	ТУ4861-010-00270366-93	57101
	АИР160M6	15.0	890	17.5-34.3	1230-958	800.0		59334
	АИР180M6	18.5	950	19.3-37.8	1495-924	806.0		
	АИР180S4	22.0	1060	20.9-40.9	1752-1082	795.0		
ВР80-75-12.5.1.С-02	АИР160S8	7.5	460	18.9-35.0	525-324	1123.0	ТУ4861-010-00270366-93	57101
	АИР160M8	11.0	580	22.5-44.1	835-516	1145.0		88477
	АИР180M8	15.0	650	25.3-49.4	1050-648	1184.0		95122
	4A200L8	22.0	735	28.6-55.9	1341-829	1310.0		100147
	4A225M8	30.0	780	30.3-59.3	1510-933	1367.0		
ВР80-75-16.1.С-02	АИР160S6	11.0	350	37-68	560	2085.0	ТУ4861-010-00270366-94	
	АИР160M6	15.0	370	39-72	630	2110.0		
	АИР180M6	18.5	420	44-82	800	2145.0		195510
	АИР200M6	22.0	450	47-88	920	2220.0		
	АИР180M4	30.0	500	53-98	1145	2145.0		200459
	4A200L4	45.0	550	58-108	1385	2260.0		
	4A225M4	55.0	600	64-118	1650	2305.0		208831
	4A250S4	75.0	670	71-131	2040	2440.0		
ВР80-76-16.1.С-02	4A180M6	18.5	420	37.0-72.0	680-420	2290.0	То же	200357
	4A200M6	22.0	480	42.0-84.0	890-550	2385.0		212712
	4A200L6	30.0	550	50.0-100.0	1200-630	2440.0		
	4A250S6	45.0	580	52.0-110.0	1300-780	2630.0		
	4A250M6	55.0	650	60.0-120.0	1700-1100	2735.0		
	4A250S4	75.0	650	60.0-120.0	1700-1100	2580.0		
ВР80-76-20.1С-02	4A250S6	45.0	500	75.6-157.0	1100-560	3630	То же	438168
	4A250M6	55.0	500	83.7-190.0	1350-830	3705		442286
	4A280S6	75.0	500	90.0-196.0	1560-875	3820		449557

взрывозащищенные из алюминиевых сплавов

Индекс вентилятора	Двигатель		Частота вращения двигателя синхронная об/мин	Параметры в рабочей зоне		Масса вентилятора кг	Номер технических условий	Цена, руб с НДС 1.01.03г
	Типоразмер	Мощность кВт		Производительность 10 ³ м ³ /ч	Полное давление Па			
ВР-80-75-2.5.1К3	АИМ63А4	0.25	1500	0.36-0.75	180-100	37.5	ТУ 4861-011-0027-0368-99	7010
	АИМ63В2	0.55	3000	0.74-1.57	770-420	40.5		9216
ВР-80-75-3.15.1К3	АИМ63А4	0.25	1500	0.88-1.8	295-150	30.0	ТУ 4861-011-0027-0368-99	11160
	АИМ80А2	1.5	3000	2.1-3.7	1200-623	40.3		11400
ВР-80-75-4.1К3	АИМ63А6	0.18	1000	1.21-2.48	216-110	52.0	ТУ 4861-011-0027-0368-99	13885
	АИМ71А4	0.55	1500	1.82-3.74	492-251	55.3		14536
	АИМ100S2	4.0	3000	3.70-7.65	2000-860	72.5		17670
ВР80-75-5.1К3	АИМ71В5	0.55	1000	2.2-5.0	360-160	88.0	ТУ 4861-011-0027-0368-99	18260
	АИМ90L4	2.2	1500	3.5-8.0	850-380	98.0		18902
ВР80-75-6.3.1К3	АИМ90L6	1.5	1000	4.7-10.5	600-260	148.0	ТУ 4861-011-0027-0368-99	29700
	АИМ112M4	5.5	1500	7.0-16.0	1380-620	179.0		33581
ВР80-75-8.1К3	АИМ132S6	5.5	1000	10.0-20.0	958-509	286.5	ТУ 4861-011-0027-0368-99	51024
ВР-80-75-10.1К3	АИМ160S8	7.5	750	14.6-28.6	859-530	447.0	ТУ 4861-011-0027-0368-99	107016
	АИМ160M8	11.0	750	14.6-28.6	859-530	472.0		
	АИМ160M6	15.0	1000	19.3-37.8	1495-924	500.0		
	АИМ180M6	18.5	1000	19.3-37.8	1495-924	507.0		
	АИМ200M6	22.0	1000	19.3-37.8	1495-924	622.0		120463
* ВР80-75-12,5.1К3	АИМ200L8	22.0	750	28.6-55.9	1342-829	977	То же	167054
	АИМ225M8	30.0	750	28.6-55.9	1342-829	1022		187730

* Примечание: по требованию заказчика вентиляторы изготавливаются с ø раб. колеса 0,95 Дн и 1,05 Дн.

**ВЕНТИЛЯТОРЫ РАДИАЛЬНЫЕ типа ВР80-75 (ВЦ4-75)
взрывозащищенные из разнородных металлов (D_н=0,95)**

Индекс вентилятора	Двигатель		Частота вращения двигателя синхронная об/мин	Параметры в рабочей зоне		Масса вентилятора кг	Номер технических условий	Цена, руб с НДС 1 01 03г.
	Типоразмер	Мощность кВт		Производительность 10 ³ м ³ /ч	Полное давление Па			
ВР80-75-2.5.1Р	АИМ63А4	0.25	1500	0.30-0.65	160-110	30.0	ТУ4861-012-	52,15
	АИМ63А2	0.37	3000	0.63-1.30	690-370	30.0	-00270366-94	
	АИМ63В2	0.55	3000	0.63-1.30	690-370	30.0		5898
ВР80-75-3.15.1Р	АИМ63А4	0.25	1500	0.70-1.50	260-150	30.0	ТУ4861-012-	6782
	АИМ71В2	1.1	3000	1.40-3.10	1080-600	40.3	-00270366-94	7806
ВР80-75-4.1Р	АИМ63А6	0.18	1000	0.85-1.84	180-110	52.0	ТУ4861-012-	9955
	АИМ71А4	0.55	1500	1.30-2.83	420-270	55.3	-00270366-94	10074
	АИМ100S2	4.0	3000	2.74-5.80	1800-1170	72.5		13860
ВР80-75-5.1Р	АИМ71В6	0.55	1000	1.90-3.80	300-180	88.0	ТУ4861-012-	13877
	АИМ80В4	1.5	1500	3.00-5.90	720-440	90.0	-00270366-94	15488
ВР80-75-6.3.1Р	АИМ80В6	1.1	1000	3.60-5.00	480-500	148.0	ТУ4861-012-	20944
	АИМ90L6	1.5	1000	3.60-8.75	480-290	148.0	-00270366-94	
	АИМ100L4	4.0	1500	5.47-13.30	1100-720	175.0		23424
	АИМ112M4	5.5	1500	5.47-13.30	1100-720	179.0		
ВР80-75-8.1Р	АИМ132S6	5.5	1000	4.29-13.00	900-440	286.5	То же	32734
ВР-80-75-2.5.1Р	АИМ63А4	0.25	1500	0.36-0.76	180-100	30.0	ТУ 4861-012-	52,15
	АИМ63В2	0.55	3000	0.74-1.57	770-420	30.0	-00270565-94	5898
ВР-80-75-3 15 1Р	АИМ63А4	0.25	1500	0.80-1.75	270-155	30.0	ТУ 4861-012-	6782
	АИМ80А2	1.5	3000	1.68-3.70	1200-680	40.3	-00270565-94	8112
ВР-80-75-4.1Р	АИМ63А6	0.18	1000	1.00-2.15	200-130	52.0	ТУ 4861-012-	9955
	АИМ71А4	0.55	1500	1.54-3.30	470-300	55.3	-00270565-94	10074
	АИМ100S2	4.0	3000	3.20-6.80	2000-1300	72.5		13860
ВР-80-75-5 1Р	АИМ71В6	0.55	1000	2.30-4.50	340-210	88.0	ТУ 4861-012-	13877
	АИМ90L4	2.2	1500	3.50-6.90	800-490	98.0	-00270565-94	15488
ВР-80-75-6.3.1Р	АИМ90L6	1.5	1000	4.20-10.20	540-330	148.0	ТУ 4861-012-	20944
	АИМ112M4	5.5	1500	6.38-15.50	1240-760	179.0	-00270565-94	23424
ВР 80-75-8.1Р	АИМ132S6	5.5	1000	5.00-15.10	1000-490	286.5	ТУ 4861-012-	32734
							-00270565-94	

**ВЕНТИЛЯТОРЫ РАДИАЛЬНЫЕ типа ВР80-75 (ВЦ4-75)
коррозионностойкие из нержавеющей стали (D_н=1,0)**

55

Индекс вентилятора	Двигатель		Частота вращения двигателя синхронная об/мин	Параметры в рабочей зоне		Масса вентилятора кг	Номер технических условий	Цена, руб с НДС 1 01.03г
	Типоразмер	Мощность кВт		Производительность 10 ³ м ³ /ч	Полное давление Па			
ВР80-75-2,51К1	АИР56А4	0.12	1500	0.36-0.76	180-100	29.5	ТУ4861-010	9073
	АИР63В2	0.55	3000	0.74-1.57	770-420	30.0	-00270366-94	9172
ВР80-75-3,151К1	АИР56В4	0.18	1500	0.80-1.75	270-155	36.5	ТУ4861-010	16084
	АИР71В2	1.1	3000	1.68-2.80	1200-1000	40.5	-00270366-94	16852
	АИР80А2	1.5	3000	1.68-3.70	1200-680	40.3		
ВР80-75-4.1К1	АИР63А6	0.18	1000	1.00-2.15	200-130	52.0	ТУ4861-010-	20518
	АИР71А4	0.55	1500	1.54-3.30	470-300	55.30	-00270366-94	
	АИР100S2	4.0	3000	3.20-6.80	2000-1300	72.5		21601
ВР80-75-51К1	АИР71В6	0.55	1000	2.30-4.50	340-210	88.0	ТУ4861-010	30869
	АИР90L4	2.2	1500	3.50-6.90	800-490	98.0	-00270366-94	31352
ВР80-75-6,31К1	АИР90L6	1.5	1000	4.20-10.20	540-330	148.0	ТУ4861-010	52300
	АИР112М6	5:5	1500	6.38-15.50	1240-760	179.0	-00270366-94	53467
ВР80-75-8,1К1	АИР132S6	5.5	1000	5.00-15.10	1000-490	286.5	1У4861 010 00270366 94	85826
ВР80-75-10.1К1-01	АИР160S8	7.5	750	14.6-28.6	859-530	580.0	ТУ4861-010	168236
	АИР160М8	11.0	750	14.6-28.6	859-530	580.0	-00270366-94	168954
	АИР160М6	15.0	1000	19.3-37.8	1495-924	580.0		
	АИР180М6	18.5	1000	19.3-37.8	1495-924	640.0		
	4А200М6	22.0	1000	19.3-37.8	1495-924	770.0		173155
ВР80-75-12,5К1-01	4А200L8	22.0	750	28.5-55.9	1342-829	977	ТУ4861-010	262277
	4А225М8	30.0	750	28.6-55.9	1342-829	1022	-00270366-94	267302
ВР80-75-10.1К1-02	АИР160S6	11.0	790	15.5-30.4	967-597	755.0	ТУ4861-010	
	АИР180М6	15.0	890	17.5-34.3	1230-958	800.0	-00270366-94	
	АИР180S4	18.5	950	19.3-37.8	1495-924	806		
	АИР180М6	22.0	1060	20.9-40.9	1752-1082	795		
ВР80-75-12.5.1К1-02 (V схема)	АИР160S8	7.5	460	18.9-35.0	525-324	1123	ТУ4861-010	
	АИР160М8	11.0	580	22.5-44.1	835-516	1145	-00270366-94	
	АИР180М8	15.0	650	25.3-49.4	1050-648	1184		
	4А200L8	22.0	735	28.6-55.9	1341-829	1310		
	4А225М8	30.0	780	30.3-59.3	1510-933	1367		

коррозионностойкие из нержавеющей стали ($D_H=1,05$)

Индекс вентилятора	Двигатель		Частота вращения двигателя синхронная об/мин	Параметры в рабочей зоне		Масса вентилятора кг	Номер технических условий	Цена, руб с НДС 1 01.03г
	Типоразмер	Мощность кВт		Производительность 10^3 м ³ /ч	Полное давление Па			
ВР80-75-2.5.1ПК1	АИМ63А4 †)	0.25	1500	0.40-0.88	190-110		ТУ 4861-012-00270366-94	
	АИМ63В2 †)	0.55	3000	0.85-1.80	840-460			
	АИМ71А2	0.75	3000	0.85-1.80	840-460			
ВР80-75-3.15.1ПК1	АИМ63А4 †)	0.25	1500	0.96-2.10	320-180		ТУ 4861-012-00270366-94	17893
	АИМ63В4	0.37	1500	0.96-2.10	320-180			
	АИМ80А2 †)	1.5	3000	1.90-4.20	1300-750			18822
	АИМ80В2	2.2	3000	1.90-4.20	1300-750			
ВР80-75-4.1ПК1	АИМ63В6	0.25	1000	1.15-2.60	220-140		ТУ 4861-012-00270366-94	23525
	АИМ71А6	0.37	1000	1.15-2.60	220-140			
	АИМ71В4	0.75	1500	1.80-3.80	500-330			
	АИМ80А4	1.1	1500	1.80-3.80	500-330			
	АИМ100L2	5.5	3000	3.70-7.80	2200-1430			
	АИМ112М2	7.5	3000	3.70-7.80	2200-1430			
ВР80-75-5.1ПК1	АИМ80А6	0.75	1000	2.66-5.20	375-230		ТУ 4861-012-00270366-94	36673
	АИМ90L4	2.2	1500	4.05-8.00	880-540			
	АИМ100S4	3.0	1500	4.05-8.00	880-540			
ВР80-75-6.3.1ПК1	АИМ100L6	2.2	1000	4.90-11.90	600-370		ТУ 4861-012-00270366-94	58399
	АИМ132S4	7.5	1500	7.50-18.30	1400-870			
ВР80-75-8.1ПК1	АИМ132S6 †)	5.5	1000	5.80-17.50	1100-540		ТУ 4861-012-00270366-94	93019
	АИМ132М6	7.5	1000	5.80-17.50	1100-540			

†) Вентиляторы радиальные ВР80-75 (ВЦ4-75) взрывозащищенные коррозионностойкие из нержавеющей стали ($D_H=1,0$)

1.13. ВЕНТИЛЯТОРЫ РАДИАЛЬНЫЕ типа ВР 125-28

57

ВЕНТИЛЯТОРЫ РАДИАЛЬНЫЕ типа ВР80 125-28 применяются в системах вентиляции, кондиционирования и отопления производственных общественных и жилых зданий, а также других производственных и санитарно технических целей

ОБЩИЕ СВЕДЕНИЯ высокого давления, одностороннего всасывания, корпус спиральный поворотный назад загнутые лопатки количество лопаток –16, направление вращения –правое(П) и левое(Л) прямой и ременный привод

УСЛОВИЯ ЭКСПЛУАТАЦИИ температура окружающей среды от минус 40°С до плюс 40°С умеренный и тропический климат, 2-я категория размещения, а при защите электродвигателя от прямого воздействия солнечного излучения 1-я категория размещения

ВАРИАНТЫ ИЗГОТОВЛЕНИЯ общего назначения из углеродистой стали 1-ое и 5-ое конструктивные исполнения /ООО «ВЕЗА»/; общего назначения из углеродистой стали 5-ое конструктивные исполнения/ ОАО «ВЕНТА »/; взрывозащищенные из разнородных металлов 1-ое конструктивное исполнение /ООО «ВЕЗА»/; коррозионностойкие из нержавеющей стали 5-ое исполнение /ОАО «ВЕНТА»/

ЗАВОД-ИЗГОТОВИТЕЛЬ: ООО «ВЕЗА», г. МОСКВА,

ТУ 4861-005-39905504-96, СЕРТИФИКАТ СООТВЕТСТВИЯ №РОСС RU.АЯ04.В07508 – вентиляторы в обычном исполнении;

ТЕХНИЧЕСКИЕ ХАРАКТЕРИСТИКИ

Тип вентилятора	Частота вращения колеса, об/мин	Электродвигатель			Масса, кг	Суммарный уровень звуковой мощности, дБа	Цена, руб с НДС 1 01.03 г	Исполнение
		Тип	мощн, кВт	Частота вращения, об/мин				
ВР 125-28-5	1450	A71B4	0,75	1500	68	93	19500	
		A80A4	1,1					
		A80B4	1,5					
	2900	A100L2	5,5	3000				
		A112M2	7,5					
		A132M2	11					
ВР 125-28-6,3	1450	A90L4	2,2	1500	151	94	1	
		A100S4	3					
		A100L4	4					
	2900	AIP160S2	15	3000		109		
		AIP160M2	18,5					
		A180S2	22					
		A180M22	30					
ВР 125-28-8	950	A100L6	2,2	1000	350	94		
		A112MA6	3					
		A112MB6	4					
	1450	4A112M4	5,5	1500		103		
		4A132S4	7,5					
		4A132M4	11					
		4A160S4	15					

ВЕНТИЛЯТОРЫ РАДИАЛЬНЫЕ типа ВР 125-28

58

Тип вентилятора	Частота вращения ко тсса, об/мин	Электродвигатель			Масса, кг	Суммарный уровень звуковой мощности, дБа	Цена, руб с НДС 1 01 03 т	Испол- нение
		Тип	мощн , кВт	Частота вращения, об/мин				
ВР 125-28-10	950	4A132S6	5,5	1000	760	99		1
		4A132M6	7,5					
		4A160S6	11					
	1450	4A160M4	18,5	1500		108		
		4A180S4	22					
		4A180M4	30					
		4A180M4	37					
ВР 125-28-5	2010	4A80B2	2,2	3000	68	94	19500	5
		4A90L2	3					
	2210	4A90L2	3			96		
		4A100S2	4					
	2460	4A100S2	4			98		
		4A100L2	5,5					
	2770	4A100L2	5,5			101		
		4A112M2	7,5					
	3140	4A112M2	7,5			104		
		4A132M2	11					
	3490	4A132M2	11			106		
		4A160S2	15					
	3740	4A160S2	15			108		
		4A160M2	18,5					
ВР 125-28-6,3	1580	4A100S4	3	1500	151	96		
		4A100L4	4					
	1730	4A100L4	4			98		
		4A112M4	5,5					
	1950	4A112M4	5,5			101		
		4A132S4	7,5					
	2220	4A112M2	7,5			104		
		4A132M2	11					

ВЕНТИЛЯТОРЫ РАДИАЛЬНЫЕ типа ВР 125-28

59

Тип вентилятора	Частота вращения колеса, об/мин	Электродвигатель			Масса, кг	Суммарный уровень звуковой мощности, дБа	Цена, руб с НДС 1 01 03 1	Исполнение	
		Тип	мощн., кВт	Частота вращения, об/мин					
ВР 125-28-6,3	2460	4A132M2	11	3000	151	106	33800		
		4A160S2	15						
	2640	4A160S2	15						
		4A160M2	18,5						
	2790	4A160S2	15						
		4A180S2	22						
3000	4A160M2	18,5							
	4A180M2	30							
ВР 125-28-8	1250	4A112M4	5,5	1500	350	100	37500		
		4A132S4	7,5						
	1420	4A132S4	7,5						
		4A132M4	11						
	1580	4A132M4	11						
		4A160S4	15						
	1690	4A132M4	11						
		4A160M4	18,5						
	1790	4A160S4	15						
		4A180S4	22						
	1990	4A160M4	18,5						
		4A180M4	30						
	2170	4A180M2	30			3000		112	45000
		4A200M2	37						
2310	4A180M2	30							
	4A200L2	45							
ВР 125-28-10	990	4A132M6	7,5	1000	760		100		
		4A160S6	11						
	1090	4A160S6	11						
		4A160M6	15						
	1170	4A160S6	11						
		4A180M6	18,5						

ВЕНТИЛЯТОРЫ РАДИАЛЬНЫЕ типа ВР 125-28

60

Тип вентилятора	Частота вращения колеса, об/мин	Электродвигатель			Масса, кг	Суммарный уровень звуковой мощности, дБа	Цена, руб с НДС 1.01.03 г.	Исполнение
		Тип	мощн., кВт	Частота вращения, об/мин				
ВР 125-28-10	1240	4A160S4	15	1500	760	105		5
		4A180S4	22					
	1370	4A160M4	18,5					
		4A180M4	30					
	1490	4A180S4	22					
		4A200M4	37					
	1590	4A180M4	30					
		4A200L4	45					
	1700	4A200M4	37					
		4A225M4	55					
	1890	4A200L4	45					
		4A225M4	55					
		4A250S4	75					

ЗАВОД-ИЗГОТОВИТЕЛЬ: ООО «ВЕЗА», г. МОСКВА,

ТУ 4861-022-40149153-00, СЕРТИФИКАТ СООТВЕТСТВИЯ №РОСС RU.АЯ04.В03238 – вентиляторы во взрывозащищенном исполнении

Тип вентилятора	Частота вращения колеса, об/мин	Электродвигатель			Масса, кг	Суммарный уровень звуковой мощности, дБа	Цена, руб с НДС 1.01.03 г.	Исполнение
		Тип	мощн., кВт	Частота вращения, об/мин				
ВР 125-28-5.В	1450	BA80MA4	1,1	1500	68	93		1
	2900	BA, ВАР132S2	7,5	3000		108		
		BA, ВАР132M2	11					
ВР 125-28-6,3.В	1450	BA100S4	3	1450	151	94		1
		BA, ВАР132SA4	5,5					
	2900	BA, ВАР160S2	15	3000		109		
		BA, ВАР160M2	18,5					
		BA180S2	22					
		BA180M2	30					
ВР 125-28-8 В	950	BA, ВАР132SA6	3	1000	350	94		1
		BA, ВАР132SB6	4					
	1450	BA, ВАР132S4	7,5	1500		103		
		BA, ВАР132M4	11					

ВЕНТИЛЯТОРЫ РАДИАЛЬНЫЕ типа ВР 125-28

61

Тип вентилятора	Частота вращения колеса, об/мин	Электродвигатель			Масса, кг	Суммарный уровень звуковой мощности, дБа	Цена, руб с НДС 1.01.03 г	Исполнение
		Тип	мощн кВт	Частота вращения, об/мин				
ВР 125-28-10.В	950	ВА, ВАР160СА6	7,5	1000	780	99	1	
		ВА, ВАР160С6	11					
	1450	ВА, ВАР160М4	18,5	1500				
		ВА180С4	22					
		ВА180М4	30					

ЗАВОД-ИЗГОТОВИТЕЛЬ: ООО «ВЕНТА», г. НИЖНЯЯ ТУРА

ТУ 4861-005-39905504-96-

вентиляторы общего назначения из углеродистой стали и коррозионностойкие из нержавеющей стали

Типоразмер вентилятора	D/Øн	Двигатель		Частота вращения рабочего колеса, об/мин	Параметры в рабочей зоне		Клиноременная передача			Масса вентилятора кг	Виброизоляторы	
		Типоразмер	Мощность, кВт		Производительность, тыс м³/час	Полное давление, Па	Обозначение шкивов		Обозначение ремней по ГОСТ 1284 1-89		Тип	Кол.
							Вентилятора	Двигателя				
ВР125-28-8 ВР125-28-8К	1,0	4АМ160С4	15	1463	3,5-10,3	2530-2990	3В250	3В250	С(В)-2800Т	592	ДО44А	4
		4АМ180М4	30	1852	4,4-12,6	3900-4700	5В250	5В315		677		
		4АМ200L2	45	2338	5,7-14,2	7400-8060	7В315	7В250		786		
ВР125-28-10 ВР125-28-10К	1,0	4АМ200L4	45	1470	6,95-20,0	3860-4600	5Г315	5Г315	Д(Г)-3550Т	991	ДО45А	4
		4АМ250С4	75	1867	9,3-24,2	6700-7900	7Г315	7Г400		1282		

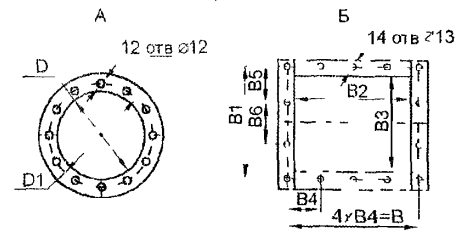
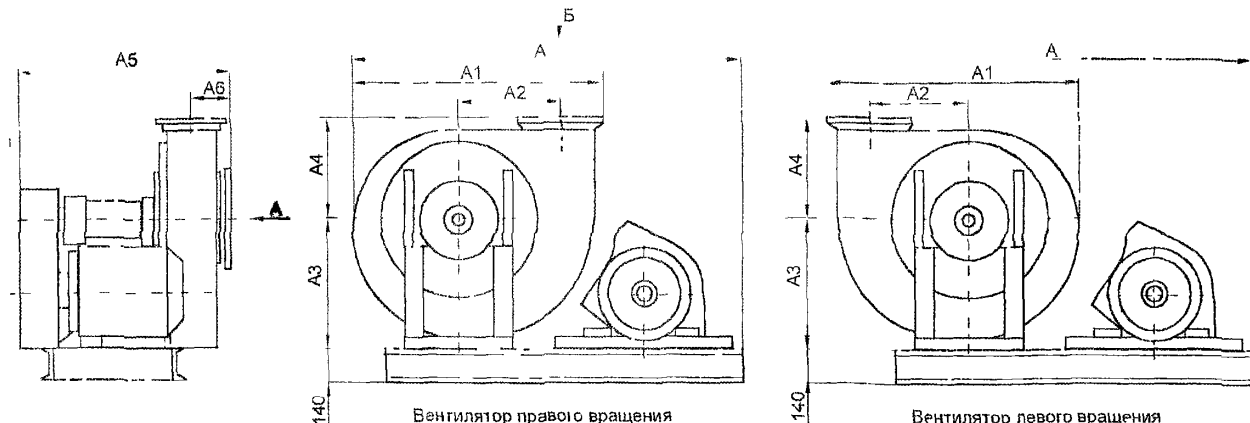
Типоразмер вентилятора	Частота вращения рабочего колеса об/мин	Суммарный уровень звуковой мощности, дБ, не более	Суммарные уровни звуковой мощности, дБ, не более в полосах среднегеометрических частот, Гц							
			63	125	250	500	1000	2000	4000	8000
ВР125-28-8	1463	104	89	90	95	97	99	96	94	88
	1852	107	92	93	98	100	102	99	95	92
	2338	114	99	100	105	107	109	106	102	99
ВР125-28-10	1470	113	100	100	103	106	108	105	102	96
	1867	116	102	102	105	109	111	108	105	99

ОАО НИЖНЕТУРИНСКИЙ МАШИНОСТРОИТЕЛЬНЫЙ ЗАВОД

«ВЕНТА»

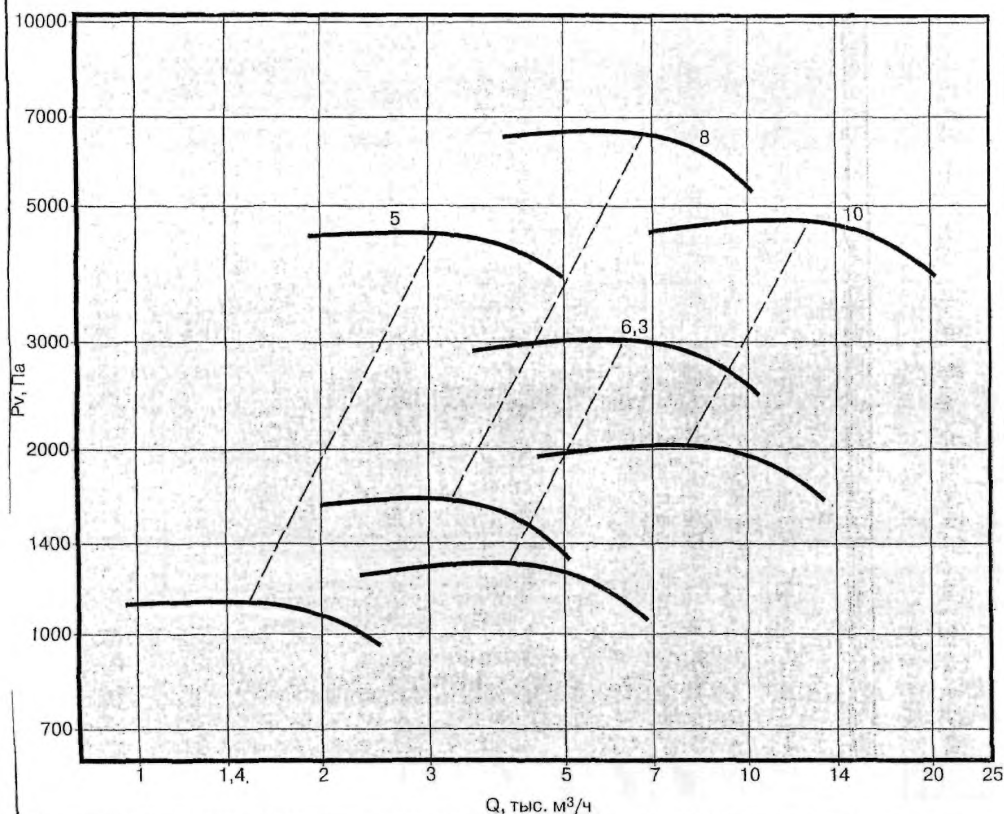
ВЕНТИЛЯТОРЫ РАДИАЛЬНЫЕ ВР125-28

ГАБАРИТНЫЕ ПРИСОЕДИНИТЕЛЬНЫЕ И УСТАНОВОЧНЫЕ РАЗМЕРЫ

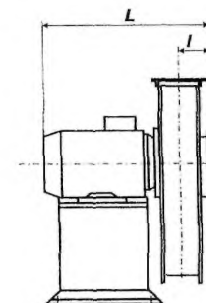
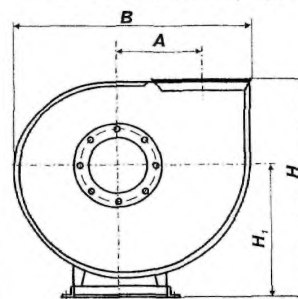


Типоразмер вентилятора	Amax	A1	A2	A3	A4	A5max	A6	D	D1	B	B1	B2	B3	B4	B5	B6	C	C1	C2	C3	C4
ВР125-28-8	1873	1211	480	700	505	983	181	320	430	370	292	320	240	92 5	96	100	1500	585	500	233	104
ВР125-28-10	2501	1508	600	850	625	1159	222	400	540	458	360	400	300	114 5	120	120	1959	639	653	238	135

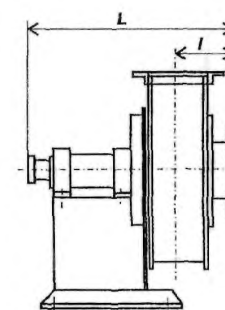
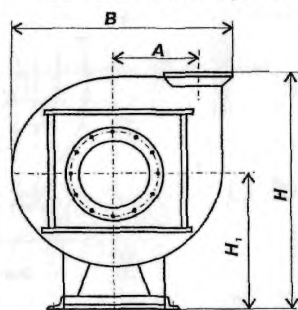
Исполнение 1



ВР-125-28 №5; 6,3 исполнение 1

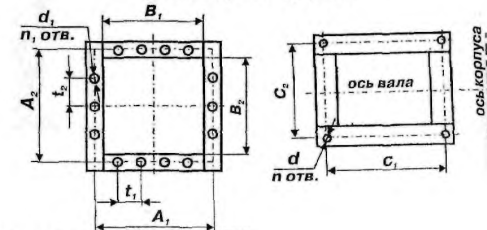
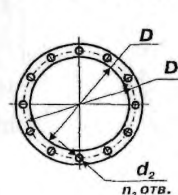


ВР-125-28 № 8, 10 исполнение 1



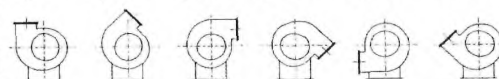
Фланец входной

Фланец выходной



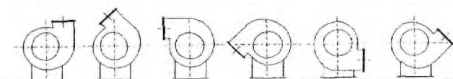
Правого вращения

Пр 0° Пр 45° Пр 90° Пр 135° Пр 270° Пр 315°



Левого вращения

л 0° л 45° л 90° л 135° л 270° л 315°

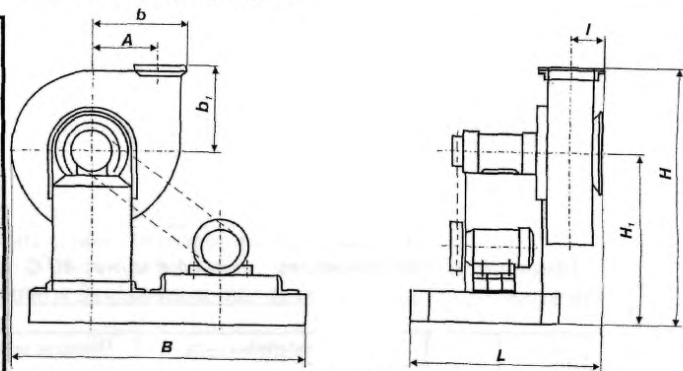
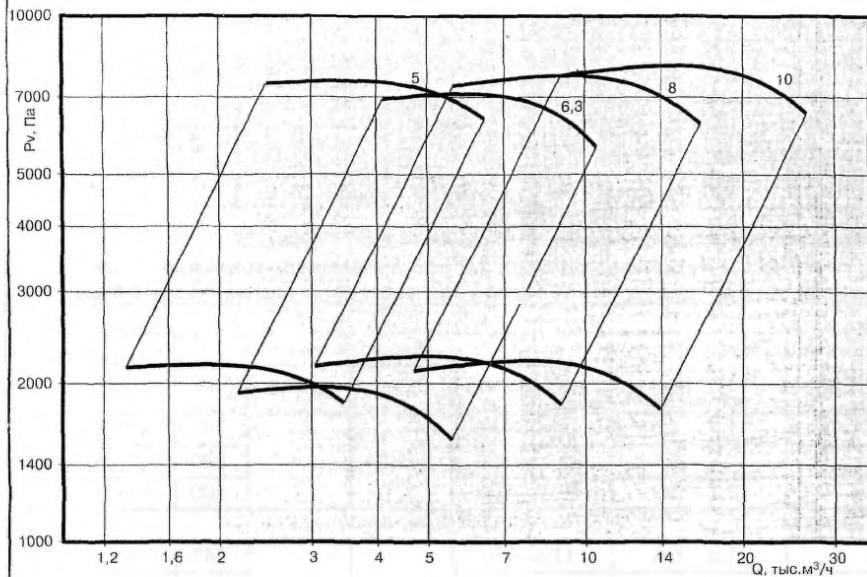


Обозначение вентилятора	габаритные						установочные			
	L	B	A	H	H ₁	l	c ₁	c ₂	d	п
ВР 125-28-5	683	766	300	756	450	121	400	340	15	4
ВР 125-28-6,3	846	968	378	1038	650	140	550	460	15	4
ВР 125-28-8	945	1208	480	1205	700	200	480	580	24	4
ВР 125-28-10	1110	1510	600	1475	850	250	480	670	24	4

Обозначение вентилятора	Присоединительные размеры, мм											
	D	D ₁	n ₂	d ₂	A ₁	A ₂	B ₁	B ₂	t ₂	t ₁	n ₁	d ₁
ВР 125-28-5	200	280	8	7	234	186	204	159	55	55	12	9
ВР 125-28-6,3	252	360	12	10	298	235	260	197	80	80	14	9
ВР 125-28-8	320	430	12	12	370	292	326	248	100	100	14	13
ВР 125-28-10	400	540	12	12	458	360	400	300	120	115	14	13

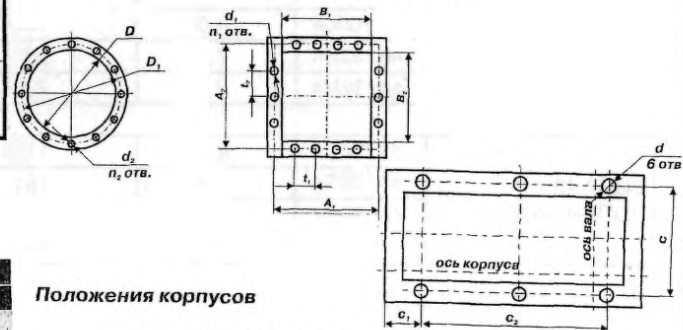
Исполнение 5

ВР-125-28 исполнение 5



Фланец входной

Фланец выходной



Положения корпусов

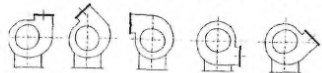
Правого вращения

Пр 0° Пр 45° Пр 90° Пр 135° Пр 315°



Левого вращения

л0° л45° л90° л270° л315°



Обозначение вентилятора	габаритные							установочные				
	L	B	b	b ₁	A	H	H ₁	l	c	c ₁	c ₂	d
ВР 125-28-5	700	1000	430	306	300	856	550	121	660	100	800	20
ВР 125-28-6,3	800	1180	545	388	378	1074	686	140	760	100	980	20
ВР 125-28-8	1065	1420	685	505	480	1251	746	200	1025	100	1220	24
ВР 125-28-10	1110	1720	850	625	600	1537	912	250	1060	100	1520	24

Обозначение вентилятора	Присоединительные размеры, мм											
	D	D ₁	n ₂	d ₂	A ₁	A ₂	B ₁	B ₂	t ₁	t ₂	n ₁	d ₁
ВР 125-28-5	200	280	8	7	234	186	204	159	55	55	12	9
ВР 125-28-6,3	252	360	12	10	298	235	260	197	80	80	14	9
ВР 125-28-8	320	430	12	12	370	292	326	248	100	100	14	13
ВР 125-28-10	400	540	12	12	458	360	400	300	120	115	14	13

2. ВЕНТИЛЯТОРЫ РАДИАЛЬНЫЕ ПЫЛЕВЫЕ
2.1. ВЕНТИЛЯТОРЫ РАДИАЛЬНЫЕ ПЫЛЕВЫЕ СРЕДНЕГО ДАВЛЕНИЯ
2.1.1. ВЕНТИЛЯТОРЫ типа ВЦП7-40

65

ВЕНТИЛЯТОРЫ типа ВЦП7-40 предназначены для удаления древесных стружек и опилок, систем пневмотранспорта, удаления пыли и шлаков при сварочном производстве и других производственных и санитарно-технических целей.

ВЕНТИЛЯТОРЫ типа ВЦП7-40 это **ПЫЛЕВЫЕ СРЕДНЕГО ДАВЛЕНИЯ; ОДНОСТО-РОННЕГО ВСАСЫВАНИЯ; КОРПУС СПИРАЛЬНЫЙ ПОВОРОТНЫЙ; направление вращения – ПРАВОЕ и ЛЕВОЕ.**

ЗАВОД-ИЗГОТОВИТЕЛЬ: ОАО «НИЖНЕТУРИНСКИЙ МАШИНОСТРОИТЕЛЬНЫЙ ЗАВОД «ВЕНТА», г. НИЖНЯЯ ТУРА;

ООО «ВЕЗА», г. МОСКВА

ТУ4861-023-39905504-98, КОД по ОКП 48 6160, КОНСТРУКТИВНОЕ ИСПОЛНЕНИЕ 5

СЕРТИФИКАТ СООТВЕТСТВИЯ № РОСС.RU.АЯ04.В07508

Пылевые из углеродистой стали. Пылевые коррозионностойкие из нержавеющей стали (К).

Температура окружающей среды от минус 40°С до плюс 40°С. Умеренный климат, 2-я или 3-я категории размещения.

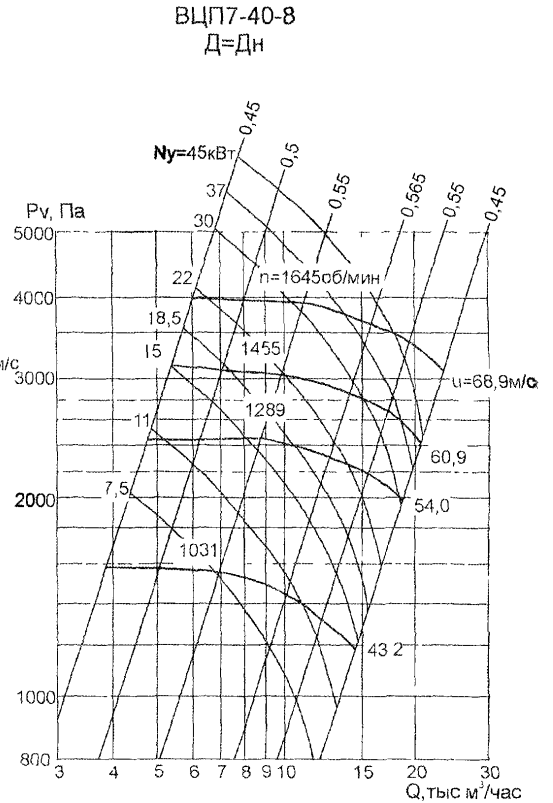
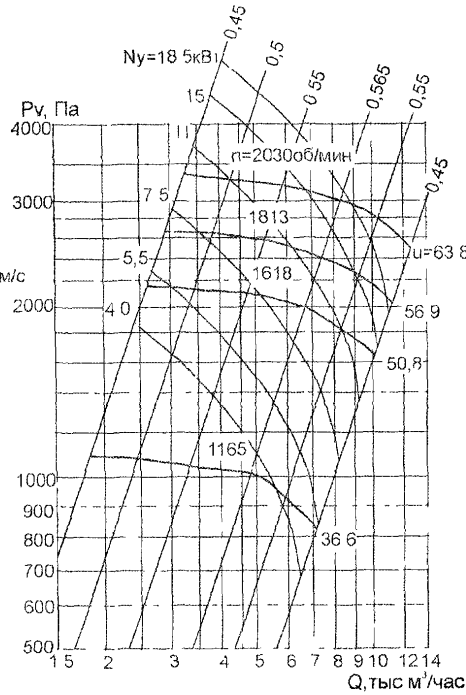
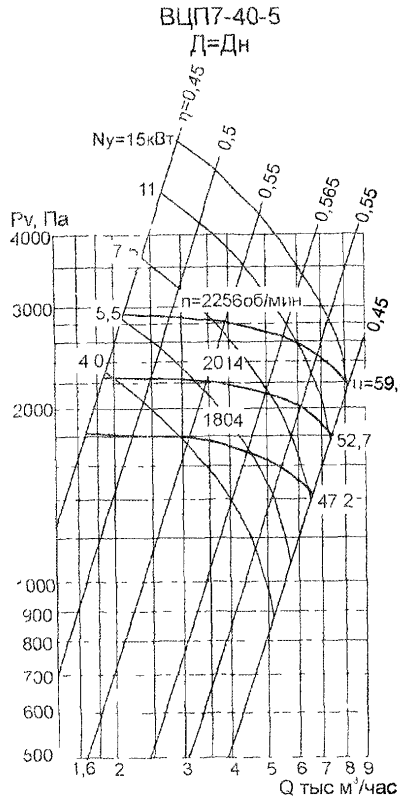
Содержание пыли и других твердых примесей в перемещаемых средах не более 1 кг/м³, где частицы пыли не более 2,0 мм.

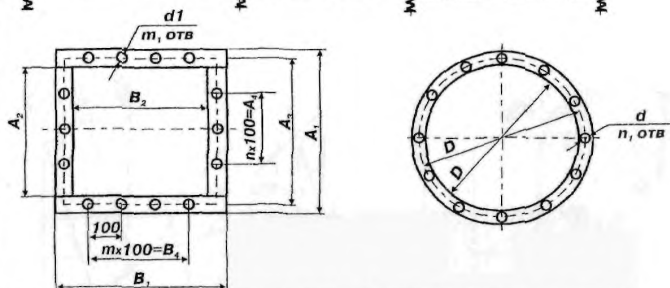
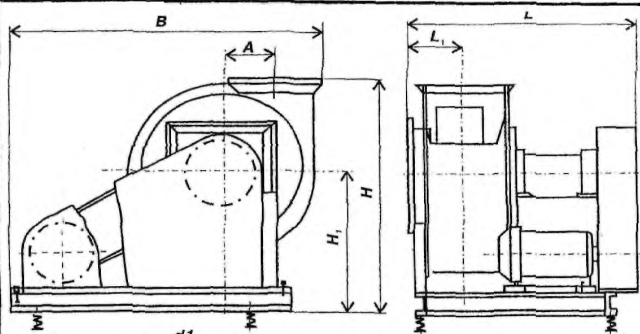
Тип вентилятора	D/D _H	Электродвигатель		Частота вращения рабочего колеса, об/мин	Производительность, тыс. м ³ /час	Полное давление, Па	Виброизоляторы		Масса кг	Цена, руб с НДС
		тип	мощность, кВт				тип	кол-во		
ВЦП7-40-5 ВЦП7-40-5К	1,0	4A100L4	4,0	1804	1,7 – 3,0	1830-1790	ДО42А	4	245	14940/29340*
		4A132S4	7,5	2014	1,9 – 5,1	2280-2090			280	15330/29400*
		4A132M4	11	2256	2,1 – 6,0	2920-2600			300	16980/30360*
ВЦП7-40-6,3 ВЦП7-40-6,3К	0,95	4A100L4	4,0	1165	1,8 – 5,4	1100-950	ДО43А	4	345	18930/33600*
		4A132S4	7,5	1618	2,6 – 5,2	2150-2070			367	20310/34980*
		4A132M4	11	1813	2,9 – 6,2	2670-2510			387	21090/35730*
		4A160M4	18,5	2030	3,3 – 8,8	3400-2960			465	26040/39870*
ВЦП7-40-8 ВЦП7-40-8К	1,0	4A132M4	11	1031	3,8 – 11,0	1580-1400	ДО45А	4	686	27870/71310*
		4A160M4	18,5	1289	4,8 – 10,5	2460-2390			770	32880/76290*
		4A180S4	22	1455	5,4 – 10,1	3150-3050			811	33300/78930*
		4A180M4	30		5,4 – 15,0	3150-2810			832	35610/81780*
		4A200M4	37	1645	6,0 – 13,4	4000-3720			1035	42300/88320*
		4A200L4	45		6,0 – 18,0	4000-3490			1075	44610/91170*

*указана цена для вентиляторов пылевых коррозионностойких из нержавеющей стали (К)

Цена дана по ОАО «ВЕНТА», г. НИЖНИЙ ТАГИЛ по состоянию на 1 01 2003 г

АЭРОДИНАМИЧЕСКИЕ ХАРАКТЕРИСТИКИ
ВЦП7-40-6,3
D=0,95Dн





Положения корпусов

Правого вращения

Левого вращения

Пр 0° Пр 45° Пр 90° Пр 135° Пр 315°

л 0° л 45° л 90° л 270° л 315°



Обозначение вентилятора	габаритные						Установочные		
	A	L ₁	B	H	H ₁	L	c	c ₁	c ₂
ВЦП 7-40-5	250	252	1365	881	301	815	490	500	103
ВЦП 7-40-6,3	300	304	1610	921	261	941	570	600	145
ВЦП 7-40-8	400	404	2018	1311	476	1374	710	900	213,5

Обозначение вентилятора	Присоединительные размеры, мм														
	D ₁	D ₂	n ₁	d	A ₁	A ₂	A ₃	A ₄	B ₁	B ₂	B ₂	n	m	d ₁	m ₁
ВЦП 7-40-5	300	342	12	9	370	300	344	200	370	298	300	2	3	9	14
ВЦП 7-40-6,3	360	402	12	9	430	360	406	200	432	358	400	2	4	9	16
ВЦП 7-40-8	480	530	16	12	568	480	563	400	578	480	500	4	5	12	22

Тип и номер вентилятора (рабочий режим: Q, тыс. м³/ч; P, Па)

Положение корпуса

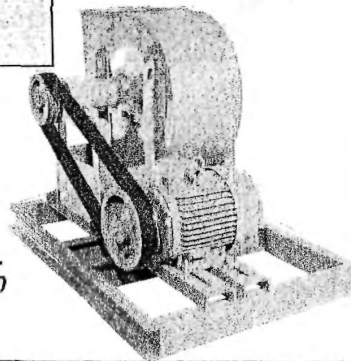
Номер ТУ

Тип двигателя (N_y, кВт; n, об/мин)

Пример записи вентиляторов при заказе:

Вентилятор коррозионно-стойкий ВЦП 7-40 номер 8 (7 тыс.м³/ч, 1400 Па), положение корпуса Л0, двигатель 4А132М6 (7,5 кВт, 1020 об/мин) ТУ 4861-023-39905504-98

«ВЦП 7-40-8 коррозионно-стойкий (7 тыс. м³/час, 1400 Па), Л0, 4А132М6 (7,5 кВт, 1020 об/мин) ТУ 4861-023-39905504-98»



Обозначение	Мощность двигателя, кВт	Цена, руб.
ЦП-7-40-5	4; 5,5	25100
	7,5; 11; 15	26900
ЦП-7-40-6.3	4; 5,5; 7,5; 11; 15	27850
	18,5; 22	32900
	18,5; 22	37400
ЦП-7-40-8	30	39500
	37	47000
	45	52000

2.1.2. ВЕНТИЛЯТОРЫ типа ВР-100-45

68

ВЕНТИЛЯТОРЫ типа ВР-100-45 предназначены для **ЗАМЕНЫ ВЕНТИЛЯТОРОВ ВЦП7-40, ВЦП5-45, ВЦП6-45**, удаления древесных стружек и опилок, отсоса металлической пыли от станков, систем пневмотранспорта зерна, удаления пыли и шлаков при сварочном производстве, систем отбора запыленного воздуха при производстве цемента и железобетонных конструкций и других производственных и санитарно-технических целей

ВЕНТИЛЯТОРЫ типа ВР-100-45 это **ПЫЛЕВЫЕ СРЕДНЕГО ДАВЛЕНИЯ; ОДНОСТОРОННЕГО ВСАСЫВАНИЯ; КОРПУС СПИРАЛЬНЫЙ НЕПОВОРОТНЫЙ; РАДИАЛЬНЫЕ ЛОПАТКИ; направление вращения – ПРАВОЕ и ЛЕВОЕ.**

ЗАВОД-ИЗГОТОВИТЕЛЬ: ОАО «МОВЕН», г. МОСКВА

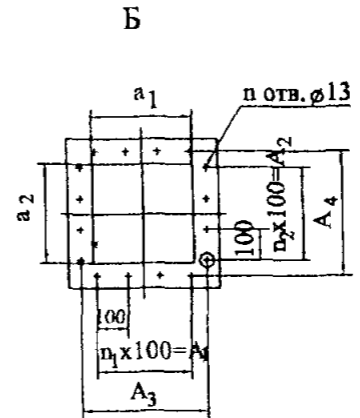
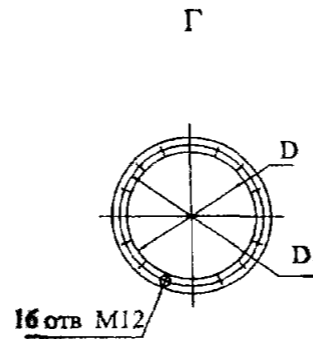
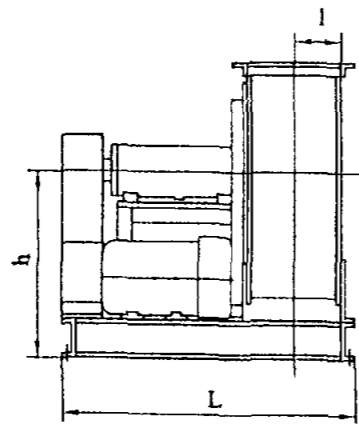
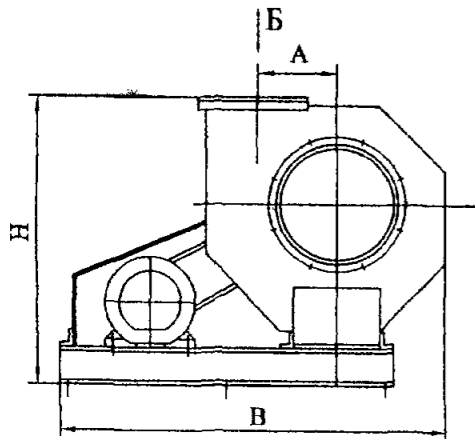
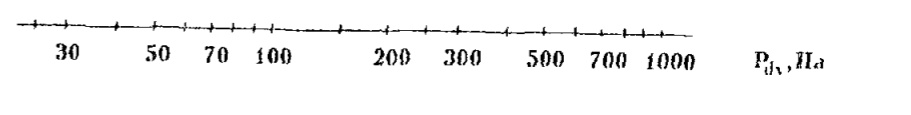
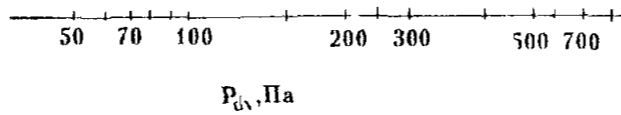
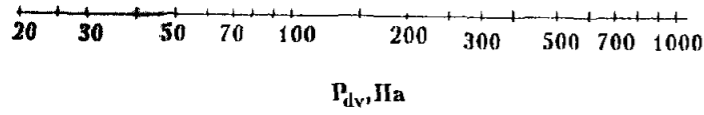
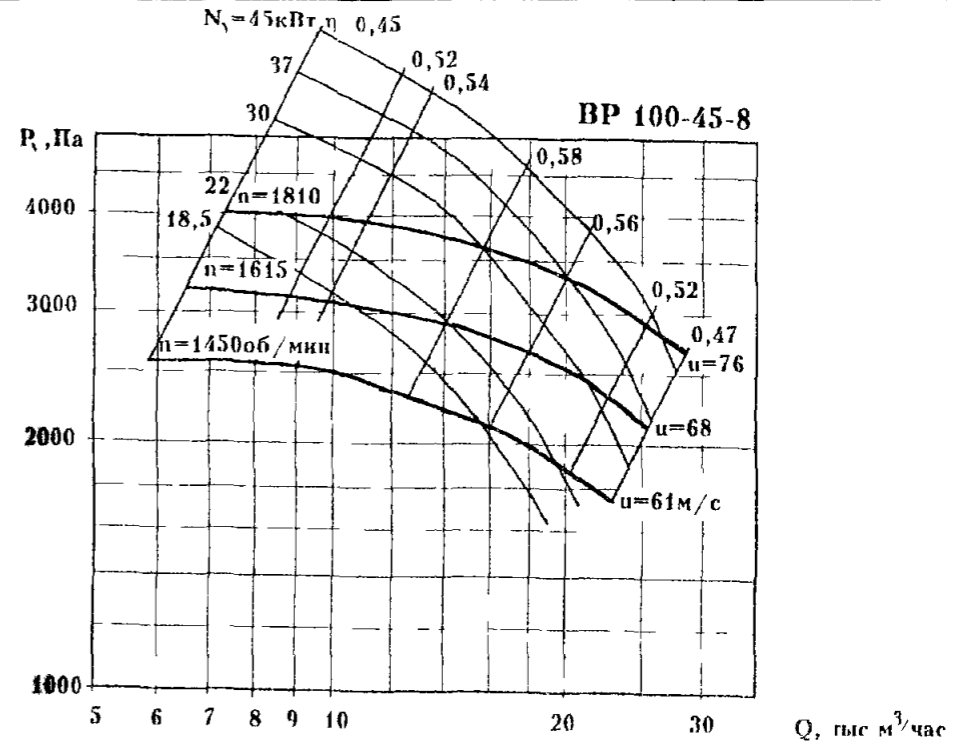
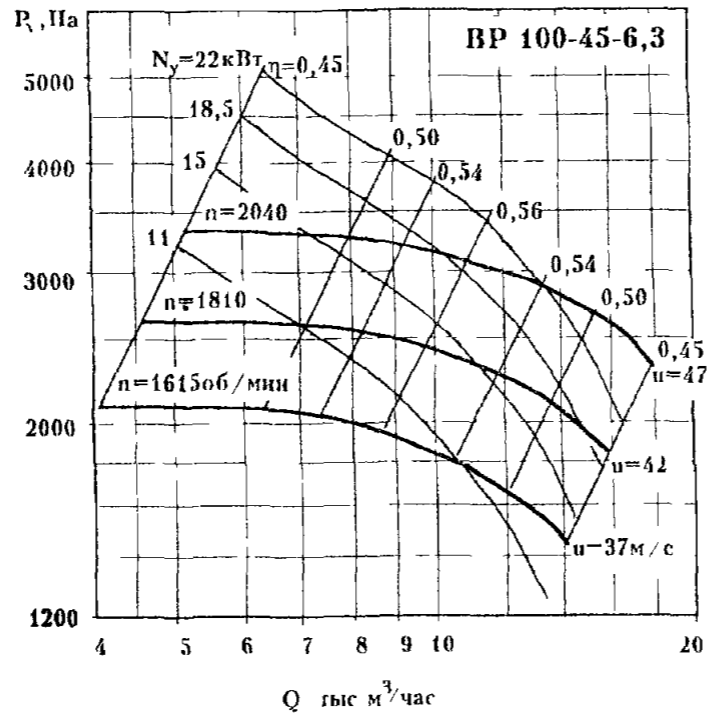
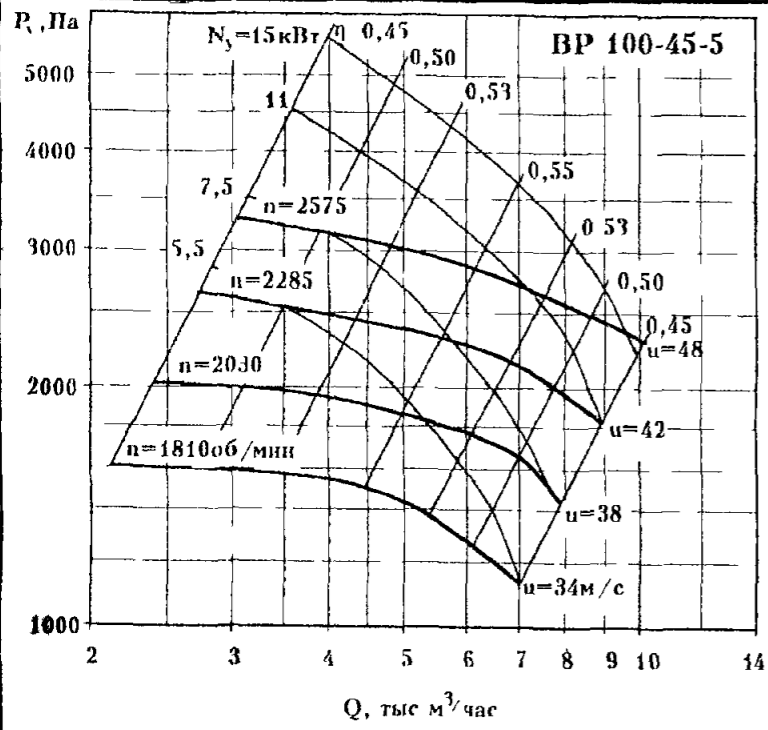
ТУ4861-024-11429031-93, КОД по ОКП 48 6163, КОНСТРУКТИВНОЕ ИСПОЛНЕНИЕ 5

**Пылевые из углеродистой стали. Пылевые коррозионностойкие из нержавеющей стали (К) /изготавливаются по спецзаказу/.
Температура окружающей среды от минус 40°С до плюс 40°С. Умеренный климат, 2-я или 3-я категории размещения.**

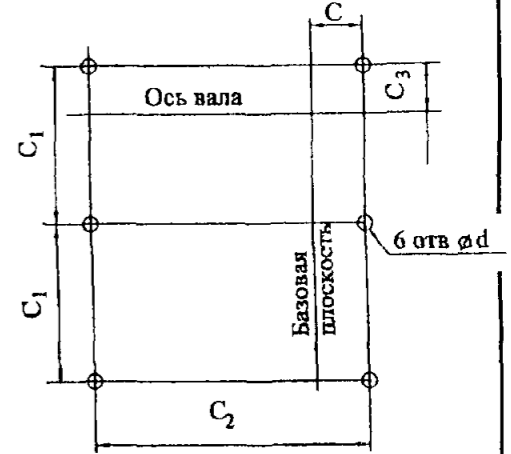
Содержание пыли и других твердых примесей в перемещаемых средах не более 1 кг/м³.

Тип вентилятора	Кол-во лопаток	Электродвигатель		Частота вращения рабочего колеса, об/мин	Производительность тыс. м ³ /час	Полное давление, Па	Виброизоляция		Масса, кг
		тип	мощность, кВт				тип	кол-во	
ВР-100-45-5-02 ВР-100-45-5К	8	АИР112М4	5,5	1810	2,7 – 6,2	1600-1220	ДО42	5	354
		АИР132S4	7,5	2030	3,0 – 5,2	2000-1840			356
					3,0 – 7,3	2000-1600			376
		АИР132М4	11	25285	3,4 – 5,8	2550-2350			377
					3,4 – 8,0	2550-2000			403
		АИР160S4	15	2575	3,7 – 7,2	3250-2700			414
			3,9 – 9,0	3250-2450	469				
ВР-100-45-6,3-02 ВР-100-45-6,3К	8	АИР132М4	11	1615	6,3 – 10,5	2100-1800	ДО42	6	480
		АИР160S4	15	1810	7,0 – 11,0	2600-2300			531
					7,0 – 13,5	2600-2100			546
		АИР160М4	18,5	2040	8,0 – 10,4	3300-3100			573
		АИР180S4	22		8,0 – 13,2	3300-2900			557
ВР-100-45-8-01 ВР-100-45-8К	8	АИР160М4	18,5	1450	8, - 16,0	2600-2200	ДО43	5	703
		АИР180S4	22		8,0 – 19,0	2600-1950			721
		АИР180М4	30	1615	8,7 – 14,0	3200-2900			729
				1810	8,7 – 22,0	3200-2450			749
		АИР200М4	37	1615	10,0 – 15,5	4000-3600			749
				1810	8,7 – 22,5	3200-2350			830
		АИР200L4	45	1810	10,0 – 20,0	4000-3400			832
					10,0 – 25,0	4000-2900			872

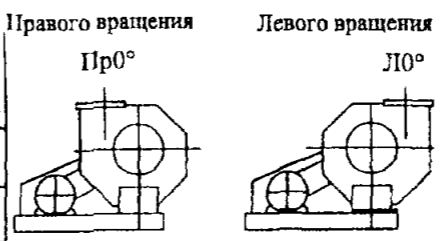
ВЕНТИЛЯТОРЫ типа ВР-100-45 выпускает также ГУП «ДАУЫЛ» УЧРЕЖДЕНИЕ УЕ 394/9, г УФА по ГОСТ5976-90.



Расположение отверстий для крепления вентилятора



ПОЛОЖЕНИЯ КОРПУСА ВЕНТИЛЯТОРА



Вентилятор	Размеры, мм																			n	n1	n2	
	h	l	l max	A	H	B		D	D1	d	a1	a2	A1	A2	A3	A4	C	C1	C2				C3
						Пр0°	ЛЮ°																
ВР 100-45-5-02	550	155	1100	250	877	1260	1360	350	390	15	300	300	200	200	342	342	185	750	1060	233	12	2	2
ВР 100-45-6,3-02	740	195	1200	316	1142	1600	1726	440	500	18	380	380	300	300	430	430	220	700	1160	275	16	3	3
ВР 100-45-8-01	798	245	1340	400	1308	1876	2026	560	610	18	480	480	400	400	530	530	271	780	1300	262	20	4	4

2.1.3. ВЕНТИЛЯТОРЫ типа ВРП-115-45

70

ВЕНТИЛЯТОРЫ типа ВРП-115-45 предназначены для **ЗАМЕНЫ ВЕНТИЛЯТОРОВ ВЦП7-40, ВЦП5-45, ВЦП6-45 и ВР-100-45**, удаления древесных стружек и опилок, отсоса металлической пыли от станков, систем пневмотранспорта зерна, удаления пыли и шлаков при сварочном производстве, систем отбора запыленного воздуха при производстве цемента и железобетонных конструкций и других производственных и санитарно-технических целей

ВЕНТИЛЯТОРЫ типа ВР-115-45 это. **ПЫЛЕВЫЕ СРЕДНЕГО ДАВЛЕНИЯ; ОДНОСТО-РОННЕГО ВСАСЫВАНИЯ; КОРПУС СПИРАЛЬНЫЙ ПОВОРОТНЫЙ; РАДИАЛЬНЫЕ ЛОПАТКИ, направление вращения – ПРАВОЕ и ЛЕВОЕ.**

ЗАВОД-ИЗГОТОВИТЕЛЬ: ЗАО «КРЮКОВСКИЙ ВЕНТИЛЯТОРНЫЙ ЗАВОДСК», г. ЧЕХОВ
ТУ4861-015-00270366-96, КОД по ОКП 48 6160, КОНСТРУКТИВНОЕ ИСПОЛНЕНИЕ 5
СЕРТИФИКАТ СООТВЕТСТВИЯ №РОСС RU.АЯ04.В02291

Пылевые из углеродистой стали. **Пылевые коррозионностойкие из нержавеющей стали (К1) /изготавливаются по спецзаказу/.**
Температура окружающей среды от минус 40°С до плюс 40°С. Умеренный и тропический климат, 2-я или 3-я категории размещения.

Содержание пыли и других твердых примесей в перемещаемых средах не более 1 кг/м³.

Тип вентилятора	Кол-во лопаток	Электродвигатель		Частота вращения рабочего колеса, об/мин	Производительность тыс м ³ /час	Полное давление, Па	Цена, руб с НДС	Масса, кг
		тип	мощность, кВт					
ВР-115-45 1-5-01 ВРП-115-45 1-5 К1-01	8	4A112M4	5,5	1755	2,81 – 7,14	1395-1200	27145/	214
		4A132S4	7,5	1960	3,15 – 8,00	1749-1500	48844*	236
		4A132M4	11	2225	3,57 – 9,08	2255-1950	30077/	258
		4A160S4	15	2505	4,02 – 10,20	2858-2400	51774*	270
ВР-115-45 1-6 3-01 ВРП-115-45 1-6,3 К1-01	8	4A132S4	7,5	1435	4,50 – 9,80	1600-1100	36568/	410
		4A132M4	11	1600	5,00 – 11,00	1950-1400	66937*	429
		4A160S4	15	1800	5,50 – 12,00	2500-1800	40786/	475
		4A160M4	18,5	2020	6,00 – 14,00	3200-2300	71155*	500
ВР-115-45 1-8-01 ВРП-115-45 1-8 К1-01	8	4A180S4	22	1285	9,00 – 22,00	2100-1600	54727/	565
		4A200M4	37	1450	10,00 – 25,00	2700-2100	114586*	680
		4A200L4	45	1630	11,00 – 28,00	3300-2600	62047/	725
						121906*		
						64276/		
						124134*		

*указана цена для вентиляторов пылевых коррозионностойких из нержавеющей стали (К1)

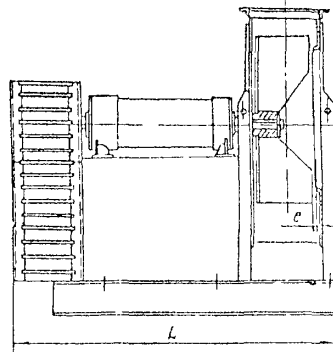
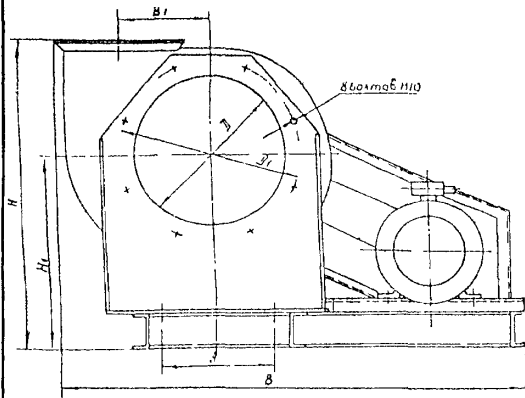
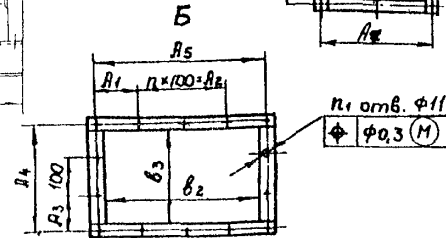
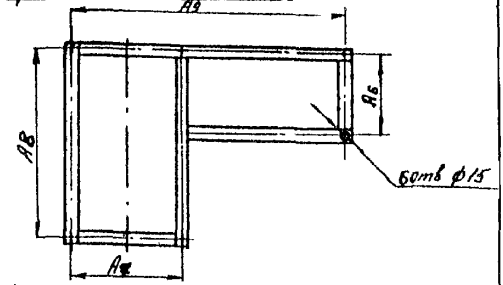


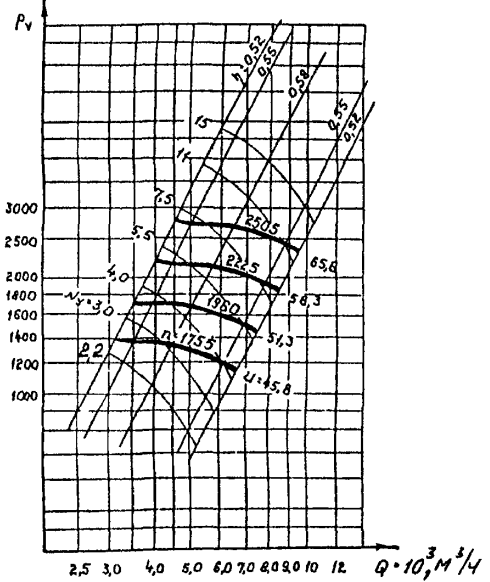
Схема расположения отверстий под фундаментные болты.



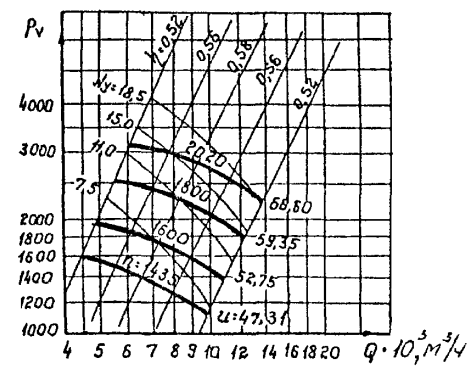
Размеры в мм.

условное обозначение вентилятора	A	A1	A2	A3	A4	A5	A6	B	B1	B2	B3	D	D1	M	M1	n	n1	L	C	A8	A9	
ВРП 115-45-5.1-01	360	50	200	63	226	340	338	1530	250	300	182	420	550	890	320	2	14	706	5 ⁺²²	360	576	1118
ВРП 115-45-6.3.1-01	380	108	200	87	274	418	400	1585	315	378	230	530	690	1144	354	2	14	102	6,5 ⁺²²	380	848	1213
ВРП 115-45-8.1-01	400	112	300	120	340	524	446	1784	400	480	282	672	850	1229	500	3	16	1202	8 ⁺²³	580	956	1358

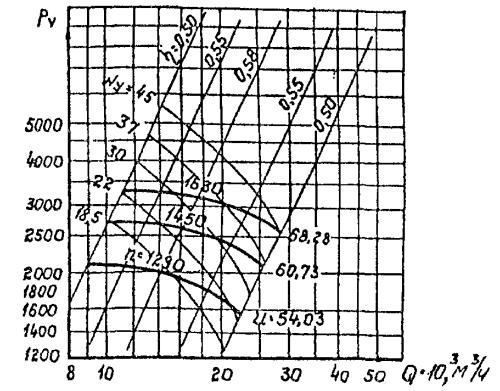
ВРП 115-45-5.1



ВРП 115-45-6.3.1



ВРП 115-45-8.1



2.1.4. ВЕНТИЛЯТОР типа ВЦП-6-45

72

ВЕНТИЛЯТОР типа ВЦП 6-45 предназначен для перемещения воздуха и других газовых смесей с температурой до 80°C с содержанием пылевидных, сыпучих негорючих смесей, для удаления древесных стружек и опилок металлической пыли от станков, системы отбора запыленного воздуха при производстве цемента и железобетонных конструкций и др

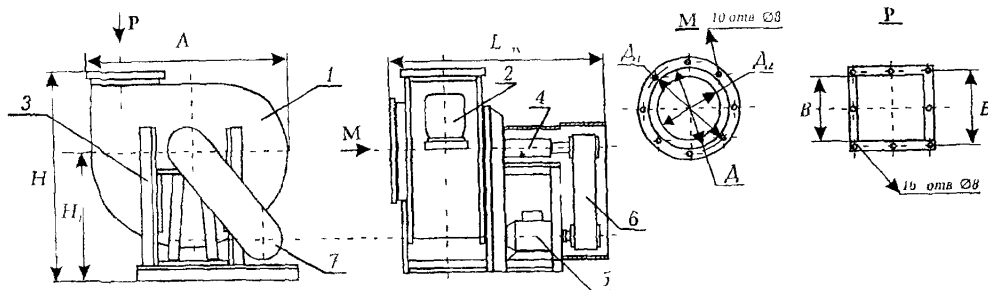
ВЕНТИЛЯТОР ИЗГОТАВЛИВАЕТСЯ КАК ПРАВОГО, ТАК И ЛЕВОГО ВРАЩЕНИЯ, из углеродистой стали.

ЗАВОД-ИЗГОТОВИТЕЛЬ: АОЗТ «ПРОМВЕНТИЛЯЦИЯ», г. СТЕРЛИТАМАК

ГОСТ 5976-90

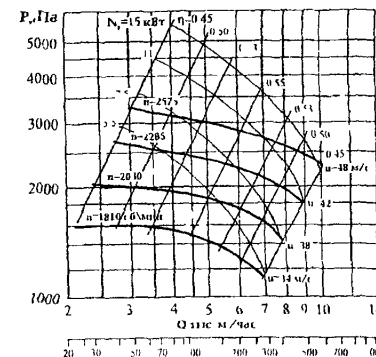
КОД по ОКП 48 6160

КОНСТРУКТИВНОЕ ИСПОЛНЕНИЕ 5

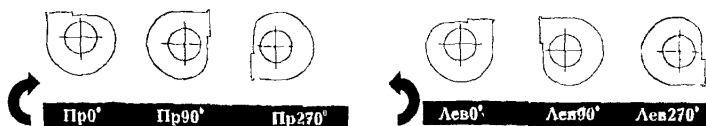


Обозначение	А	Б	В	А ₁	А ₂	Н	Н ₁	Л	Масса, кг.
Вентилятор №5	1330	350	310	450	500	350	860	520 860	263

Конструктивное исполнение - №5	Двигатель		Частота вращения рабочего колеса об/мин	Параметры в рабочей зоне	
	Типоразмер	Мощность кВт		Производительность тыс. м ³ /час	Полное давление Па
	АИР112М4	5,5	1810	2,7-6,2	1600-1220
	АИР112М4	5,5	2030	3,0-5,2	2000-1840
	АИР132S4	7,5	2030	3,0-7,3	2000-1600
	АИР132S4	7,5	2285	3,4-5,8	2550-2350
	АИР132М4	11	2285	3,4-8,0	2550-2000
	АИР132М4	11	2575	3,7-7,2	3250-2700
	АИР162S4	15	2575	3,7-9,0	3250-2450



Положения корпуса вентилятора (вид со стороны всасывающего патрубка)



2.2. ВЕНТИЛЯТОРЫ РАДИАЛЬНЫЕ ПЫЛЕВЫЕ ВЫСОКОГО ДАВЛЕНИЯ

2.2.1. ВЕНТИЛЯТОРЫ ВЗРЫВОЗАЩИЩЕННЫЕ типа ВР6

73

ВЕНТИЛЯТОРЫ типа ВР6 предназначены для перемещения газопаровоздушных сред с температурой до 80°C и содержанием мелко дисперсной пыли (частицы размером до 50 мкм) не более 1 г/м³ при отсутствии липких веществ и волокнистых материалов

Серию ВР6 составляют вентиляторы трех типов **ВР6-13-6,3; ВР-28-6 и ВР6-27-6,3** это **ПЫЛЕВЫЕ ВЫСОКОГО ДАВЛЕНИЯ; ОДНОСТОРОННЕГО ВСАСЫВАНИЯ; КОРПУС СПИРАЛЬНЫЙ ПОВОРОТНЫЙ; НАЗАД ЗАГНУТЫЕ ЛОПАТКИ; направление вращения – ПРАВОЕ и ЛЕВОЕ**

Вентиляторы применяются в стационарных системах вентиляции пневмотранспорте, технологических установках и др.

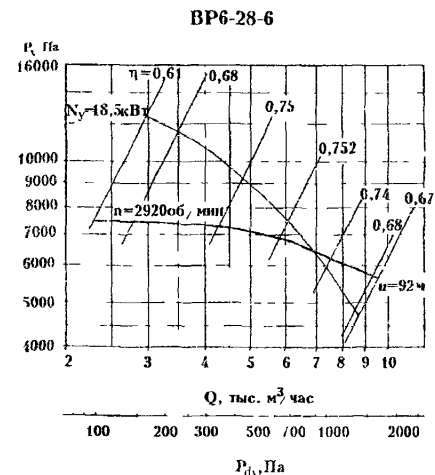
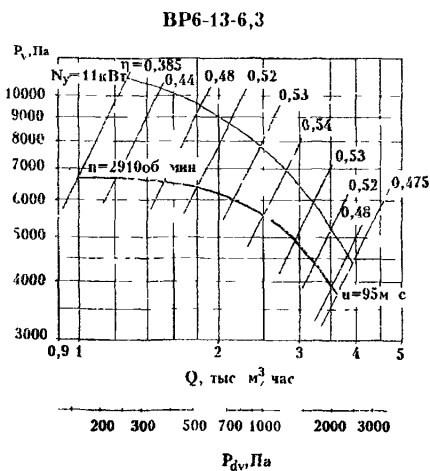
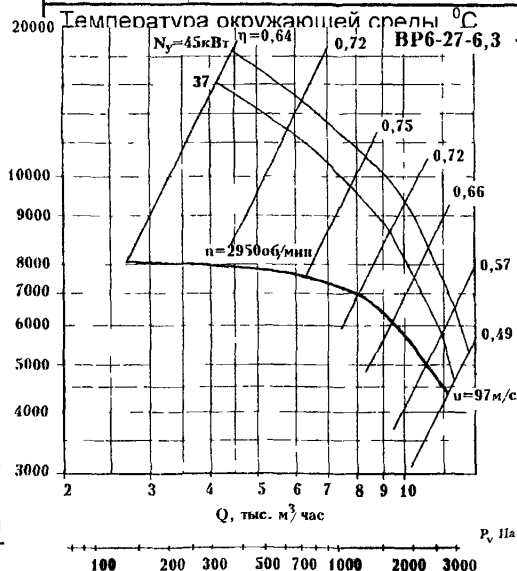
ЗАВОД-ИЗГОТОВИТЕЛЬ: ОАО «МОВЕН», г. МОСКВА

ТУ400 «ВЗ»-330-754-157.23.92

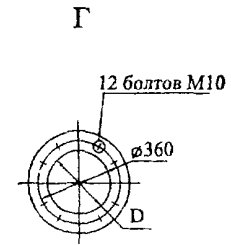
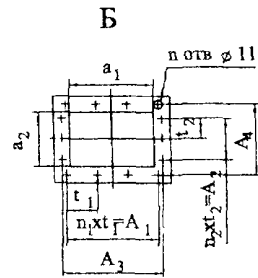
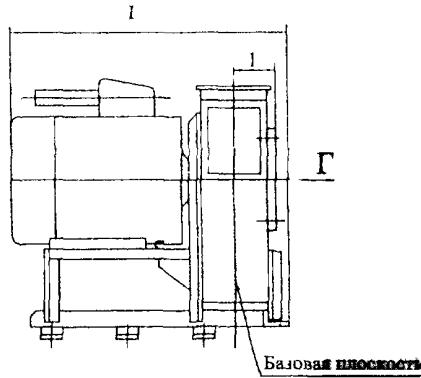
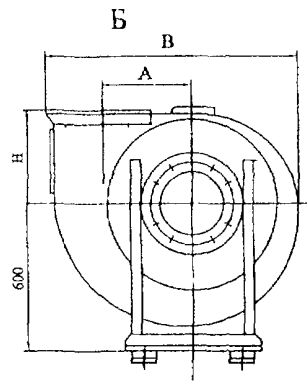
КОНСТРУКТИВНОЕ ИСПОЛНЕНИЕ 1

пылевые взрывозащищенные (ПВ1) и пылевые взрывозащищенные коррозионностойкие (ПВ4)

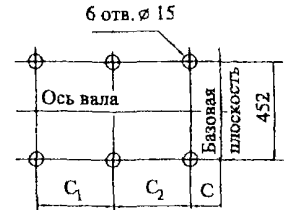
показатели	ВР6-13-6,3.ПВ1-01	ВР6-28-6.ПВ1-01	ВР6-27-6,3.ПВ1-01
	ВР6-13-6,3.ПВ4-01	ВР6-28-6.ПВ4-01	ВР6-27-6,3.ПВ4-01
Количество лопаток, шт	7	16	16
Тип электродвигателя	АИМ132М2	АИМ160М2	ВА200М2
Мощность электродвигателя, кВт	11	18,5	37
Частота вращения рабочего колеса, об/мин	2910	2920	2950
Производительность, тыс м ³ /час	1,6 – 3,4	2,6 – 6,8	3,3 – 9,3
Полное давление, Па	6500 – 4000	7370 - 6700	8000 – 6400
Масса вентилятора, кг	290	380	565
Тип виброизолятора	ВР-203	ВР-203	ВР-203
Количество виброизоляторов, шт.	6	6	8



ВЕНТИЛЯТОРЫ ВЗРЫВОЗАЩИЩЕННЫЕ типа ВР6



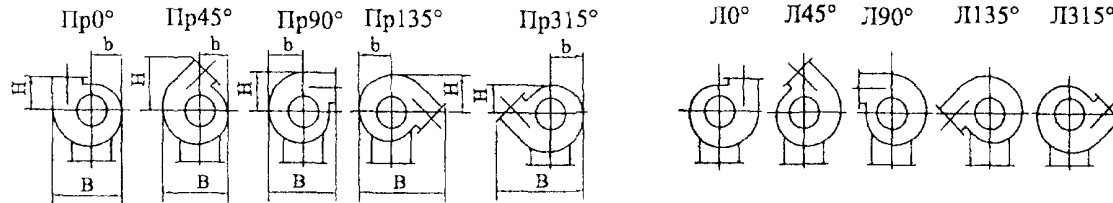
Расположение отверстий для крепления вентилятора



ПОЛОЖЕНИЯ КОРПУСА ВЕНТИЛЯТОРА

Правого вращения

Левого вращения



Вентилятор	Размеры, мм															n	n1	n2
	L	l	A	D	a1	a2	A1	A2	A3	A4	И	t2	C	C1	C2			
В Р6-13-6,3	790	78	373	129	140	122	125	-	190	172	125	-	0	280	200	6	1	-
В Р6-27-6,3	1030	113	378	249	252	200	300	250	300	250	100	125	17	350	250	10	3	2
В Р6-28-6	945	113	378	249	252	200	300	250	300	250	100	125	62	250	250	10	3	2

Вентилятор	Пр0° Л0°			Пр45° Л45°			Пр90° Л90°			Пр135° Л135°			Пр315° Л315°		
	В	б	И	В	б	И	В	б	И	В	б	И	В	б	И
В Р6-13-6,3	903	414	402	850	404	630	836	434	489	1055	425	448	1055	427	404
В Р6-27-6,3	965	421	382	887	397	655	848	468	544	1100	444	490	1100	444	397
В Р6-28-6	965	421	382	887	397	655	848	468	544	1100	444	490	1100	444	397

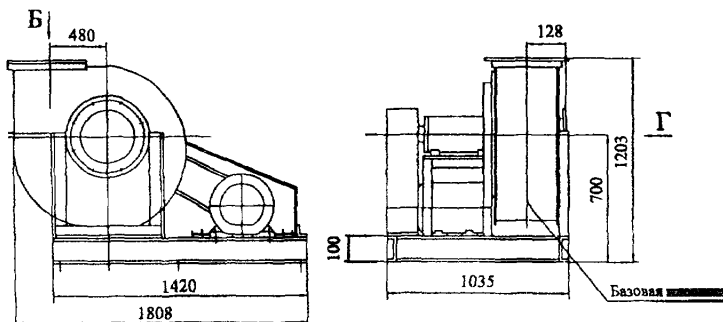
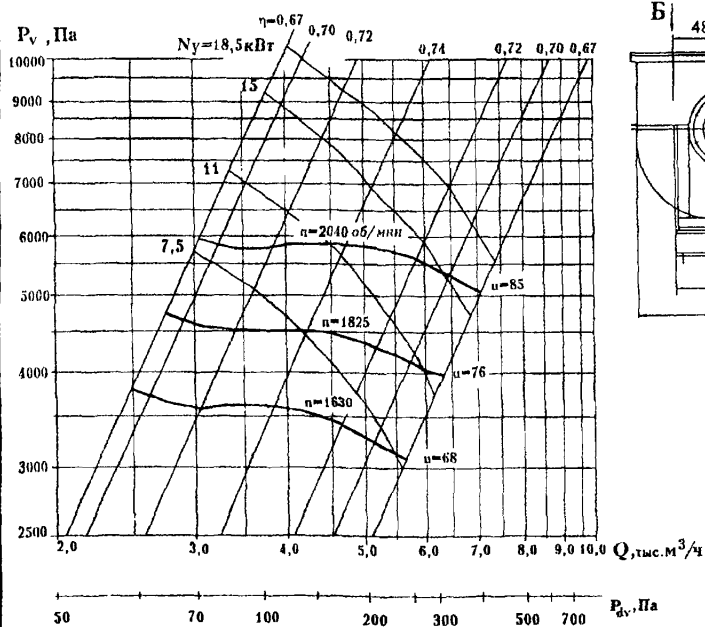
ВЕНТИЛЯТОР РАДИАЛЬНЫЙ ПЫЛЕВОЙ ВЫСОКОГО ДАВЛЕНИЯ типа ВР7-20-8.П-03 предназначен для стационарных систем вентиляции производственных зданий и других санитарно-технических и производственных целей.

ВЕНТИЛЯТОР типа ВР7-20-8.П-03 это: ПЫЛЕВОЙ ВЫСОКОГО ДАВЛЕНИЯ; ОДНОСТО-РОННЕГО ВСАСЫВАНИЯ; КОРПУС СПИРАЛЬНЫЙ НЕПОВОРОТНЫЙ; НАЗАД ЗАГНУТЫЕ ЛОПАТКИ; направление вращения – ПРАВОЕ

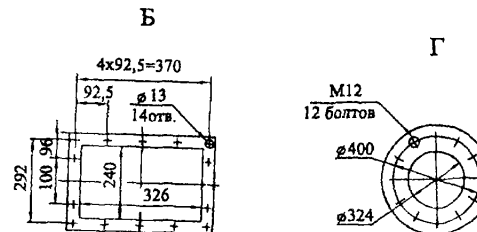
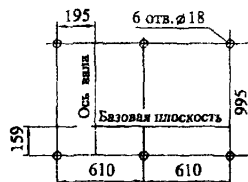
ЗАВОД-ИЗГОТОВИТЕЛЬ: ОАО «МОВЕН», г. МОСКВА
КОНСТРУКТИВНОЕ ИСПОЛНЕНИЕ 5

Общего назначения из углеродистой стали. Температура окружающей среды от минус 40°С до плюс 80°С.
 Умеренный климат, 2-я или 3-я категории размещения. Содержание пыли не более 2 г/л.

Тип вентилятора	Кол-во лопаток	Электродвигатель		Частота вращения рабочего колеса, об/мин	Производительность тыс. м ³ /час	Полное давление, Па	Виброизоляция		Масса, кг
		тип	мощность, кВт				тип	кол-во	
ВР7-20-8.П-03	16	АИР132S4	7,5	1630	2,7 – 5,3	3750-3200	ДО42	6	500
		АИР132М4	11	1825	3,0 – 5,9	4600-4050			520
		АИР160S4	15	2040	3,3 – 6,3	5900-5300			575
		АИР160М4	18,5	2040	6,3 – 7,4	5900-5050			600



Расположение отверстий для крепления вентилятора



ВЕНТИЛЯТОРЫ КРЫШНЫЕ РАДИАЛЬНЫЕ и ОСЕВЫЕ ОБЩЕГО НАЗНАЧЕНИЯ

предназначены для удаления из помещений воздуха и невзрывоопасных газовых смесей, агрессивность которых по отношению к углеродистым сталям обыкновенного качества не выше агрессивности воздуха.

Вентиляторы устанавливаются на кровле зданий.

Вентиляторы предназначены для работы в странах: с умеренным (У) и тропическим (Т) климатом категории размещения I по ГОСТ 15150. Температура окружающей среды от минус 40°C до плюс 40°C (до плюс 45°C для вентиляторов тропического исполнения).

В зависимости от назначения крышные вентиляторы подразделяются: на **вытяжные и приточные**. Отечественная промышленность в настоящее время выпускает только **вытяжные крышные вентиляторы**.

По направлению потока газа на выходе из рабочего колеса крышные вентиляторы подразделяются **радиальные и осевые**.

По характеру перемещаемой среды крышные вентиляторы делятся на **вентиляторы общего назначения, коррозионностойкие и взрывозащищенные**.

Для децентрализованных установок общеобменной вытяжной вентиляции без сети воздуховодов (при статическом давлении $P_{sv}=0$) могут применяться как **радиальные**, так и **осевые крышные вентиляторы**.

Для установок с сетью воздуховодов (в том числе и для систем местных отсосов), гидравлическое сопротивление которых находится в пределах статического давления P_{sv} , создаваемого вентилятором, могут применяться **только радиальные крышные вентиляторы**.

Воздух, удаляемый крышными вентиляторами, выбрасывается непосредственно в атмосферу.

Содержание пыли в воздухе, удаляемом **радиальными крышными вентиляторами, не должно превышать 100 мг/м³, осевыми 10 мг/м³** (так как двигатель расположен в потоке удаляемого воздуха).

Запрещается применять крышные вентиляторы при наличии в воздухе липких и волокнистых материалов.

Температура воздуха, перемещаемого **крышными радиальными вентиляторами общего назначения**, не должна превышать 50°C, **осевыми вентиляторами 40°C**.

В районах с большими снеговыми покровами предпочтительней применение осевых вентиляторов, так как у них выходное отверстие расположено выше, чем у радиальных.

Если удаляемый воздух требуется направлять струей вверх, следует использовать осевые крышные вентиляторы. В этом случае по требованию заказчика вентилятор может поставляться без зонта.

ООО «КЛИМАТВЕНТМАШ», г. Москва производит: 2 семейства – **КРЫШНЫХ РАДИАЛЬНЫХ ДЫМОУДАЛЕНИЯ** с вперед и назад загнутыми лопатками рабочего колеса типа **ВКРВ-ДУ и ВКРН-ДУ**.

Вентиляторы успешно прошли сертификационные испытания на **огнестойкость 2 часа при 400 и 600°C**.

Характеристики вентиляторов определяются в соответствии с ГОСТ 10921-90 с камерой всасывания при свободном выходе из вентилятора. Характеристики представляют собой кривые изменения полного или статического давления вентилятора в зависимости от расхода воздуха.

Динамическое давление соответствует поперечному сечению по фланцу на выходе вентилятора. Все характеристики вентиляторов соответствуют *нормальному атмосферному давлению и температуре воздуха 20°C, плотности воздуха 1,2 кг/м³*.



3.1. ВЕНТИЛЯТОРЫ КРЫШНЫЕ РАДИАЛЬНЫЕ.

3.1.1. ВЕНТИЛЯТОРЫ типа ВКР

77

Вентиляторы крышные радиальные типа ВКР применяются в системах вытяжной вентиляции промышленных и общественных зданий, и предназначены, как правило, для работы без сети воздуховодов. При обеспечении оптимальной работы, когда производительность больше минимальной, вентилятор может работать с сетью воздуховодов.

ВЕНТИЛЯТОРЫ типа ВКР НИЗКОГО ДАВЛЕНИЯ; ОДНОСТОРОННЕГО ВСАСЫВАНИЯ, НАЗАД ЗАГНУТЫЕ ЛОПАТКИ.

Вентиляторы крышные радиальные общего назначения из углеродистой стали.

Вентиляторы крышные радиальные общего назначения взрывозащитные из разнородных металлов.

Вентиляторы крышные радиальные общего назначения коррозионностойкие из нержавеющей стали (К).

КОНСТРУКТИВНОЕ ИСПОЛНЕНИЕ I

КОД по ОКП 48 6100

Тип вентилятора	ТУ, ГОСТ	Завод-изготовитель	Диаметр колеса, % D _{ном}	Электродвигатель			Производительность, тыс. м ³ /ч	Полное давление, Па	Масса, кг	Цена, руб С НДС 1.01.03 г.
				Тип	Мощн., кВт	Частота вращения, об/мин				
ВКР 4	ТУ4861-015-12287277-95	ОАО «ВЕНТА», г. Нижняя Тура	100	АИР71А6	0,37	1000	2,71	160,1	66,4	7560
ВКР 4.С-01	ТУ4861-014-00270366-92	ЗАО «Крюковский вентиляторный», г. Чехов				920	3,99	167	56,4	7722
ВКР 4	ТУ4861-015-12287277-95	ООО «ВЕЗА», г. Москва				1000	2,71	160,1	57,0	7500
ВКР 70-39-4 ВКР 70-39-4К	ТУ4861-017-02494733-99	Учреждение УЮ-400/5, г. Донской				920	4,0	165	58,8	7000 16000
ВКР 5	ТУ4861-015-12287277-95	ОАО «ВЕНТА», г. Нижняя Тура		АИР80А6	0,75	1000	6,18	262	75,5	9210
ВКР 5.С-01	ТУ4861-014-00270366-92	ЗАО «Крюковский вентиляторный», г. Чехов				920	7,88	266	70,44	9594
ВКР 5	ТУ4861-015-12287277-95	ООО «ВЕЗА», г. Москва				1000	6,18	265	73,8	9400
ВКР 70-39-5 ВКР 70-39-5К	ТУ4861-017-02494733-99	Учреждение УЮ-400/5, г. Донской				920	7,89	266	58,8	8000 16000
ВКР 6,3	ТУ4861-015-12287277-95	ОАО «ВЕНТА», г. Нижняя Тура		АИР100L6	2,2	1000	11,2	413	94,5	12750
ВКР 6,3.С-01	ТУ4861-014-00270366-92	ЗАО «Крюковский вентиляторный», г. Чехов				950	16,5	466	117	14040
ВКР 6,3	ТУ4861-015-12287277-95	ООО «ВЕЗА», г. Москва				1000	11,2	413	99,0	13900
ВКР 70-39-6,3 ВКР 70-39-6,3К	ТУ4861-017-02494733-99	Учреждение УЮ-400/5, г. Донской				920	16,5	466	115,8	9800 17000

ВЕНТИЛЯТОРЫ типа ВКР

78

Тип вентилятора	ТУ, ГОСТ	Завод-изготовитель	Диаметр колеса, % D _{кол}	Электродвигатель			Производительность, тыс. м ³ /ч	Полное давление, Па	Масса, кг	Цена, руб С НДС 1.01.03 г.
				Тип	Мощн., кВт	Частота вращения, об/мин				
ВКР 8	ТУ4861-015-12287277-95	ОАО «ВЕНГА», г. Нижняя Тура	100	АИР112МВ8	3,0	750	20,3	335	179	19710
ВКР 8.С-01	ТУ4861-014-00270366-92	ЗАО «Крюковский вентиляторный», г. Чехов				700	20,3	335	163	19312
ВКР 8	ТУ4861-015-12287277-95	ООО «ВЕЗА», г. Москва				750	20,3	335	180	19100
ВКР 70-39-8	ТУ4861-017-02494733-99	Учреждение УЮ-400/5, г. Донской				700	20,2	370	299	17600
ВКР 70-39-12,5	То же	То же				995	43,7	260	608	23600
ВКР 12,5	ТУ4861-015-12287277-95	ООО «ВЕЗА», г. Москва		АИР112МВ6	4,0	1000	43,9	262	598	38000

Вентиляторы крышные радиальные общего назначения взрывозащищенные из разнородных металлов.

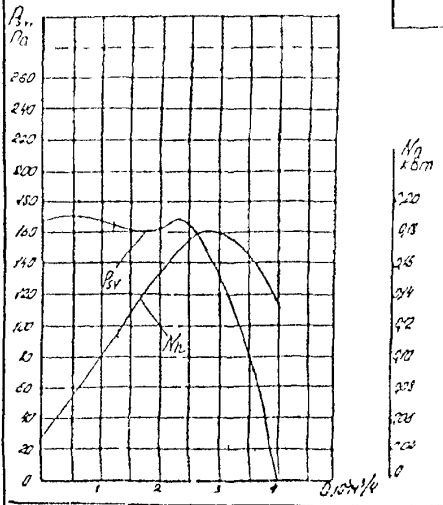
ВКР-4	ТУ4861-023-40149153-00	ООО «ВЕЗА», г. Москва	1	АИМ71А6	0,37	920	3,99	168	56	14000
ВКРВ-4	ТУ4861-011-02494733-95	Учреждение УЮ-400/5, г. Донской					4,0	165	41 б/эл	13200
ВКР 4.1Р-01	ТУ4861-014-00270366-92	ЗАО «Крюковский вентиляторный», г. Чехов					3,99	167	56,4	10080
ВКР-5	ТУ4861-023-40149153-00	ООО «ВЕЗА», г. Москва		АИМ80А6	0,75	920	7,89	267	71	18200
ВКРВ-5	ТУ4861-011-02494733-95	Учреждение УЮ-400/5, г. Донской					7,91	268	56 б/эл	13200
ВКР 5.1Р-01	ТУ4861-014-00270366-92	ЗАО «Крюковский вентиляторный», г. Чехов					7,88	266	70,4	12120
ВКР-6,3	ТУ4861-023-40149153-00	ООО «ВЕЗА», г. Москва		АИМ100L6	2,2	950	16,6	466	116	27800
ВКРВ-6,3	ТУ4861-011-02494733-95	Учреждение УЮ-400/5, г. Донской					16,0	460	75 б/эл	19860
ВКР 6,3.1Р-01	ТУ4861-014-00270366-92	ЗАО «Крюковский вентиляторный», г. Чехов					16,5	466	117	19680
ВКР 8.1Р-01	То же	То же	АИМ112МВ8	3,0	700	20,3	335	163	31163	
ВКР-8	ТУ4861-023-40149153-00	ООО «ВЕЗА», г. Москва							38200	

СЕРТИФИКАТ СООТВЕТСТВИЯ № РОСС.RU.АЯ04.В077508 и РОСС.RU.АЯ04.В03238 для вентиляторов ООО «ВЕЗА», г. МОСКВА.

ВЕНТИЛЯТОРЫ типа ВКР

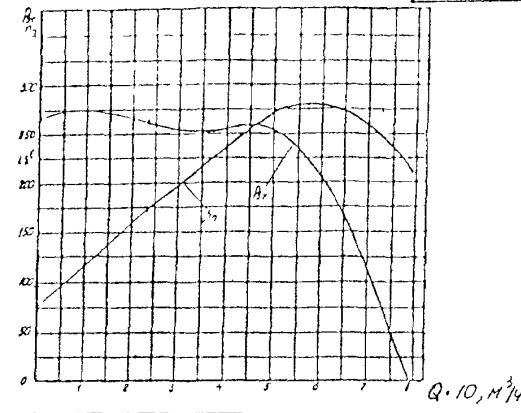
ВЕНТИЛЯТОР ВКР 4.1.С

$N_y = 0,37$ кВт
 $\Pi = 920$ об/мин
 $\eta = 19,3$ м/с



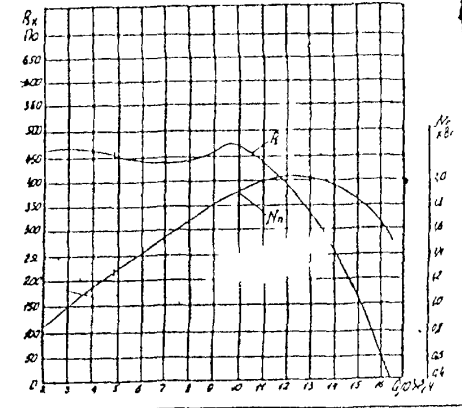
ВЕНТИЛЯТОР ВКР 5.1С

$N_y = 0,75$ кВт
 $\Pi = 920$ об/мин
 $\eta = 24,1$ м/с



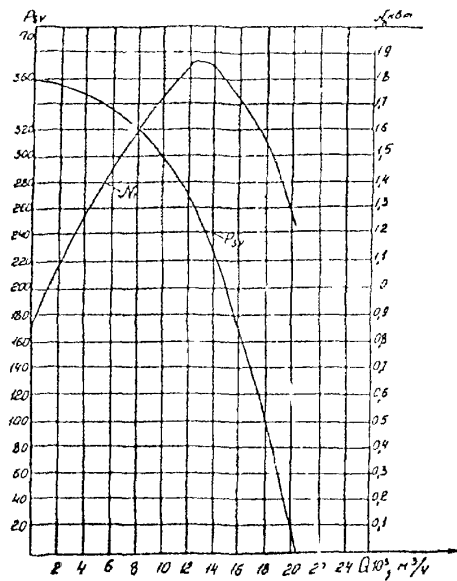
ВЕНТИЛЯТОР ВКР 6.3.1С

$N_y = 2,2$ кВт
 $\Pi = 950$ об/мин
 $\eta = 31,1$ м/с



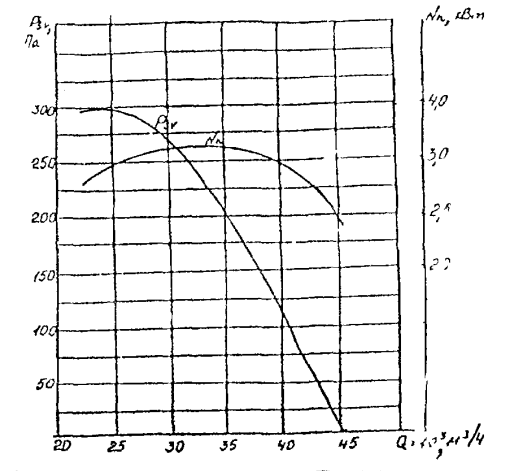
ВЕНТИЛЯТОР ВКР 8.1.С

$N_y = 3,0$ кВт
 $\Pi = 700$ об/мин
 $\eta = 29,3$ м/с



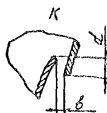
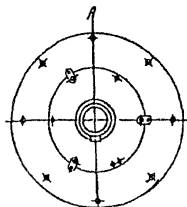
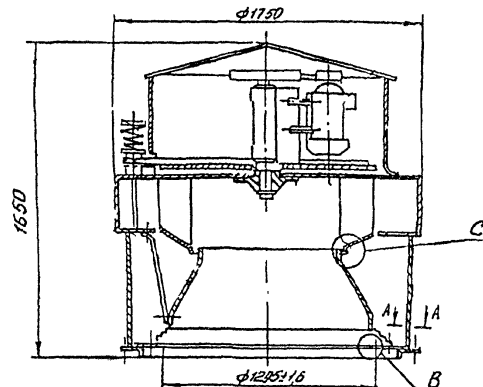
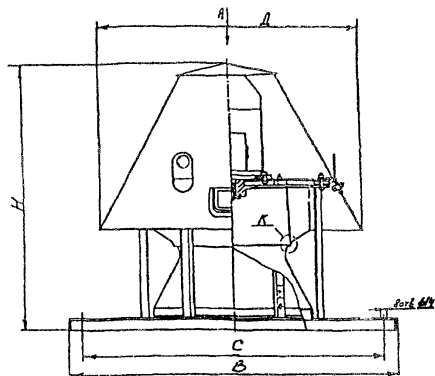
ВЕНТИЛЯТОР ВКР 12.5.1С

$N_y = 4,0$ кВт
 $\Pi = 395$ об/мин
 $\eta = 25,8$ м/с

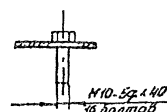


Габаритные и присоединительные размеры
вентиляторов крышных ВКР

ВКР 12.5.1С-01

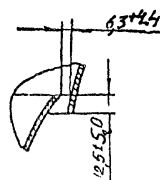


B (1:2)

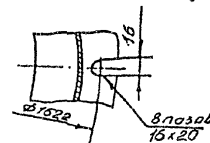


A-A

C (1:1)



№ вентилятора	Д	Н	b	d	c	b
4	680	650	2 ± 0.4	4 ± 0.2	772	842
5	820	800	2.5 ± 0.4	5 ± 1.0	772	842
6.3	1040	950	3.15 ± 0.4	6.3 ± 1.0	772	842
8	1150	1075	4 ± 0.4	8 ± 2	1072	1120



ВЕНТИЛЯТОРЫ типа ВКР

81

Новый расширенный ряд крышных радиальных вентиляторов типа ВКР с улучшенными аэродинамическими характеристиками, выпускаемый НПП «ИННОВЕНТ» имеет преимущества перед стандартными крышными вентиляторами соответствующих типоразмеров:

- выход воздуха производится горизонтально, веерно;
 - имеют запас давления и допускают подсоединение воздухопроводов на входе
 - могут комплектоваться гравитационными обратными клапанами
 - по специальному заказу комплектуются глушителями шума
 - перекрывают диапазон средних (от 3 до 13 тыс м³/ч) и малых производительностей (от 200 до 3000 м³/час)
- ВЕНТИЛЯТОРЫ типа ВКР НИЗКОГО ДАВЛЕНИЯ; ОДНОСТОРОННЕГО ВСАСЫВАНИЯ.**

Возможно взрывозащищенное исполнение вентиляторов, начиная с №2,5

ЗАВОД-ИЗГОТОВИТЕЛЬ: НПП «ИННОВЕНТ», г. МОСКВА.

КОД по ОКП 48 6170

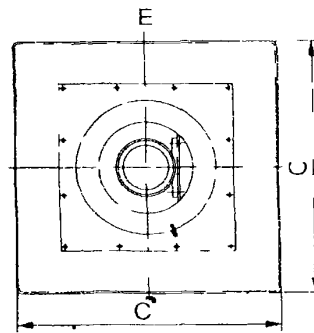
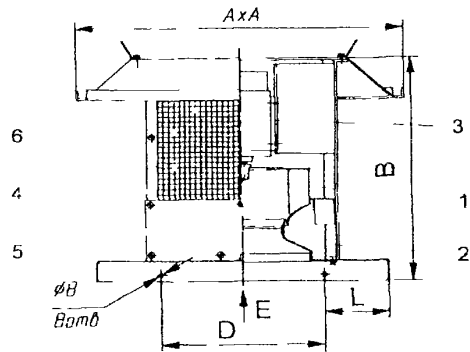
ТЕХНИЧЕСКИЕ ХАРАКТЕРИСТИКИ

Показатели	ВКР-1,6-2	ВКР-2-2	ВКР-2,5-4	ВКР-3,15-4	ВКР-4-4	ВКР-4-6	ВКР-5-6	ВКР-6,3-6
Тип электродвигателя	АВ-052-2М	АИР56В2	АИР56В4	АИР63В4	АИР71В4	АИР71А6	АИР80А6	АИР112М6
Производительность при P _{sv} =0, тыс м ³ /час	0,76	1,55	1,3	2,8	5,5	3,5	6,6	13,3
Максимальное статическое давление Па	265	407	150	250	350	150	235	370
Частота вращения об/мин	2900	2900	1400	1420	1400	920	920	930
Установочная мощность, кВт	0,09	0,25	0,18	0,37	0,75	0,37	0,75	3,0
Звуковая мощность на выходе, дБА	70	78	66	73	80	71	79	87
Диаметр стакана, мм	165	210	260	320	420	420	520	660
Присоединительные размеры, мм А	410	550	620	780	930	930	1230	1490
Присоединительные размеры, мм В	340	440	450	510	650	650	820	1000
Присоединительные размеры, мм С	360	450	520	640	760	760	950	1200
Присоединительные размеры, мм D	200	290	320	400	520	520	670	920
Присоединительные размеры, мм L	80	80	100	120	120	120	140	140
Цена, руб с НДС /1 01 2003 г /	3480	4222	4512	5600	8740	6216	9840	14930
Цена, руб с НДС разнородные металлы(РМ)			7500	8400	10400	8460	12000	17150

Вентиляторы ВКР № 1,6 и № 2 выпускаются на напряжение питания 220 В

Вентиляторы ВКР № № 2,5 - 4 могут выпускаются как на напряжение питания 380 В, так и на 220 В.

Электрическое подсоединение осуществляется в клеммной коробке, закрепленной на боковой поверхности вентилятора под крышей. Съемная оцинкованная крыша открывает доступ к электродвигателю и рабочему колесу вентилятора



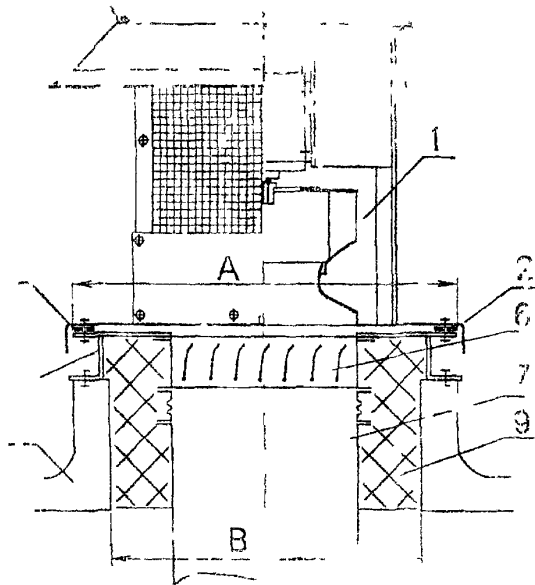
ГАБАРИТНЫЕ И ПРИСОЕДИНИТЕЛЬНЫЕ РАЗМЕРЫ КРЫШНЫХ ВЕНТИЛЯТОРОВ типа ВКР

- 1 - рабочее колесо
- 2 - входной коллектор
- 3 - электродвигатель
- 4 - защитная сетка
- 5 - основание
- 6 - оцинкованная крыша

УСТАНОВКА ВЕНТИЛЯТОРА НА СТАКАНЕ

1-ВЕНТИЛЯТОР, 2-ОСНОВАНИЕ 3-СТАКАН, 4 МОНТАЖНАЯ РАМА, 5-УПЛОТНИТЕЛЬ 6-ВОЗДУШНЫЙ ОБРАТНЫЙ КЛАПАН 7 ГИБКАЯ ВСТАВКА 8-ВОЗДУХОВОД, 9-ТЕПЛОИЗОЛЯЦИЯ, 10-ТРАНСПОРТИРОВОЧНЫЕ КРОНШТЕЙНЫ

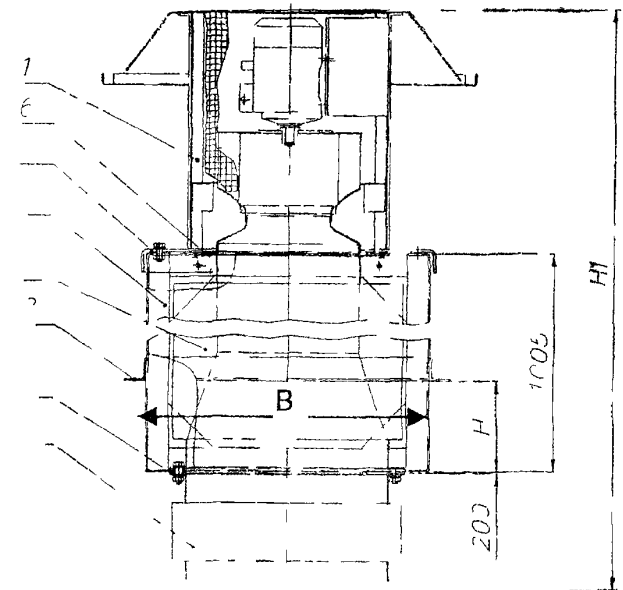
УСТАНОВКА ВЕНТИЛЯТОРА НА МЯГКОЙ КРОВЛЕ



Тип	А, мм	В, мм
ВКР-1,6	340	165
ВКР-2	420	210
ВКР-2,5	500	260
ВКР-3,15	620	320
ВКР-4	740	420
ВКР-5	930	520
ВКР-6,3	1180	660

1 ВЕНТИЛЯТОР, 2-ГЛУШИТЕЛЬ, 3-ВОЗДУШНЫЙ ОБРАТНЫЙ КЛАПАН 4 РАМА 5 УЗЕЛ КРЕПЛЕНИЯ РАМЫ К ОСНОВАНИЮ 6 УПЛОТНИТЕЛЬ 7 УЗЕЛ КРЕПЛЕНИЯ ВОЗДУШНОГО КЛАПАНА 8 ОПОРА

Тип	В, мм	Н ₁ , мм
ВКР-1,6	340	1560
ВКР-2	430	1655
ВКР-2,5	500	1660
ВКР-3,15	620	
ВКР-4	740	1830
ВКР-5	930	1935
ВКР-6 3	1180	2405



ЗАВОД-ИЗГОТОВИТЕЛЬ: ОАЗТ «ПРОМВЕНТИЛЯЦИЯ», г. СТЕРЛИТАМАК

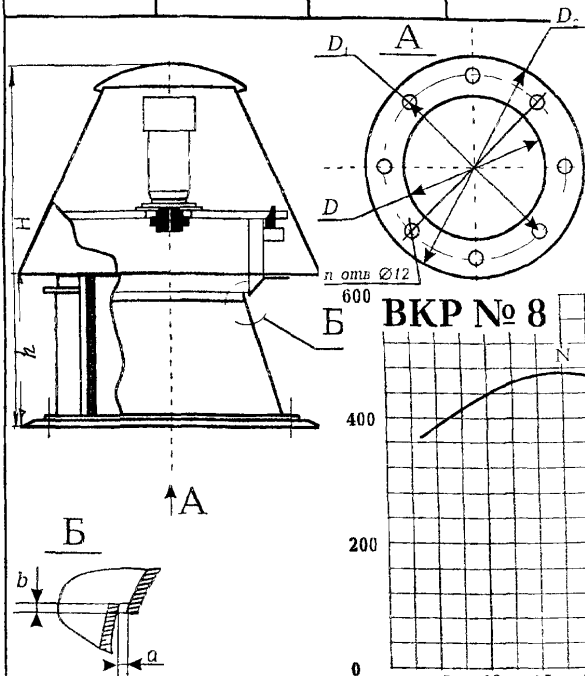
ТУ 4861-003-04614058-99

КОД по ОКП 48 6100

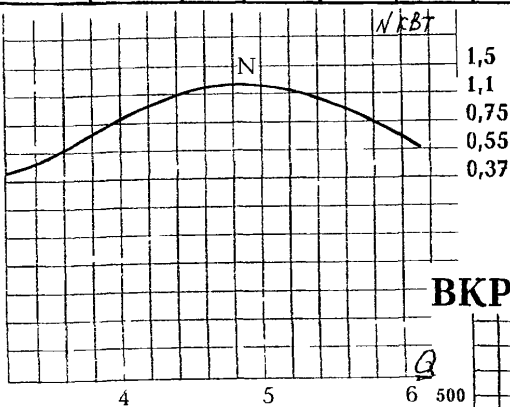
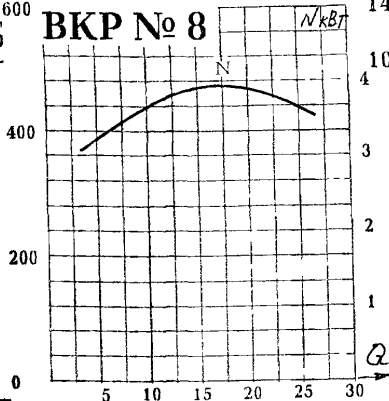
КОНСТРУКТИВНОЕ ИСПОЛНЕНИЕ

ТЕХНИЧЕСКИЕ ХАРАКТЕРИСТИКИ

Тип вентилятора	Электродвигатель			Производительность, м ³ /ч	Напор, кгс/м ²	Масса, кг (б/элек)	Габаритные и присоединительные размеры, мм							Цена, руб с НДС /1 01 03 1 /	
	тип	Мощн, кВт	частота вращения, об/мин				D	D ₁	D ₂	H	h	a	b		n
ВКР-4	АИР71В06	0,55	915	1000-3200	16,0	82	400	720	800	680	350	2	4	6	7490
	АИР80А6	0,75	920												7808
ВКР-5	АИР80А6	0,75	920	1500-5300	25,0	96	500	760	870	720	400	2,5	5	6	7873
	АИР80В6	1,1	920												8462
ВКР-6,3	АИР100L6	2,2	945	3000-10880	43,0	115	630	850	920	900	480	3,2	6,3	8	9498
ВКР-8	АИР112МВ6	4,0	950	4000-15600	55,0	210	800	1000	1270	1180	620	4	8	10	11679

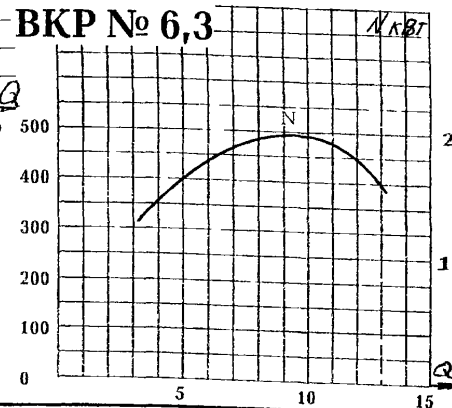


ВКР № 8



ВКР № 5

ВКР № 6,3



3.1.2. ВЕНТИЛЯТОРЫ типа ВКРМ

84

Вентиляторы крышные радиальные типа ВКРМ применяются в системах вытяжной вентиляции промышленных и общественных зданий, и предназначены, как правило, для работы без сети воздухопроводов. При обеспечении оптимальной работы, когда производительность больше минимальной, вентилятор может работать с сетью воздухопроводов.

ВЕНТИЛЯТОРЫ типа ВКРМ НИЗКОГО ДАВЛЕНИЯ; ОДНОСТОРОННЕГО ВСАСЫВАНИЯ, НАЗАД ЗАГНУТЫЕ ЛОПАТКИ.

Вентиляторы крышные радиальные общего назначения из углеродистой стали.

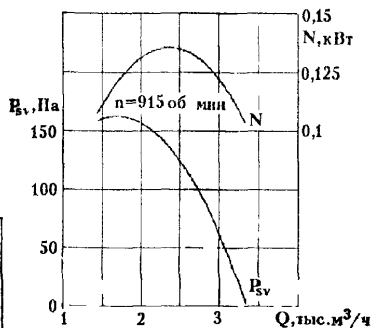
ТУ 4861-046-00270366-99 КОНСТРУКТИВНОЕ ИСПОЛНЕНИЕ I КОД по ОКП 48 6170

ЗАВОД-ИЗГОТОВИТЕЛЬ: ОАО «МОВЕН», г. МОСКВА

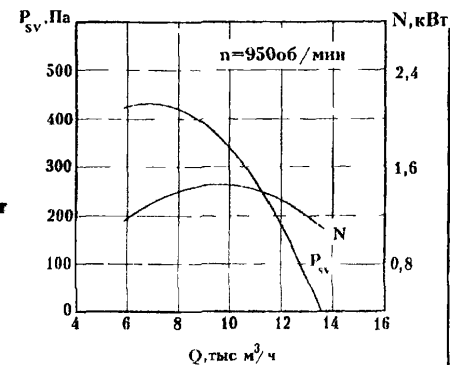
ТЕМПЕРАТУРА ОКРУЖАЮЩЕЙ СРЕДЫ от МИНУС 40°С до ПЛЮС 40°С. УМЕРЕННЫЙ КЛИМАТ, 1-я КАТЕГОРИЯ РАЗМЕЩЕНИЯ

Показатели	ВКРМ-3,15-01	ВКРМ-4-01	ВКРМ-5-03	ВКРМ-6,3-03	ВКРМ-8-02	ВКРМ-12,5-02	ВКРМ-12,5*КП
Производительность, тыс м ³ /час	0,7-1,4	1,4-3,3	2,8-6,5	6,0-13,5	9,4-22,0	11,0-35,0	14,0-45,0
Статическое давление, Па	110-0	160-0	250-0	430-0	430	270-0	430-0
Тип электродвигателя	ДВВ50-6-220/380	АИР71А6	АИР80А6	АИР100L6	АИР112МВ8	5А160М16	5А160М12
Мощность электродвигателя, кВт	0,04	0,37	0,75	2,2	3,0	4,0	6,8
Частота вращения рабочего колеса, об/мин	975	915	915	950	700	370	470
Масса, кг	15	75,4	90	134	244	600	600

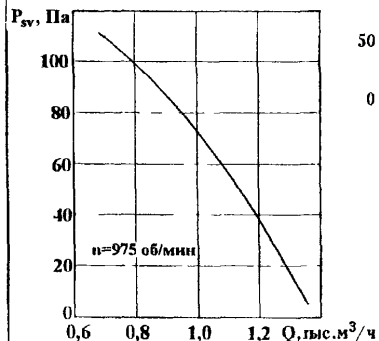
ВКРМ-4-01



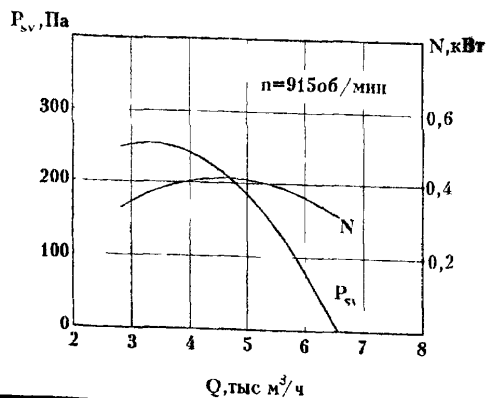
ВКРМ-6,3-03



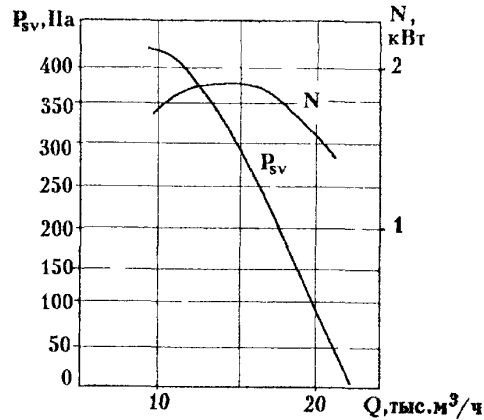
ВКРМ-3,15-01



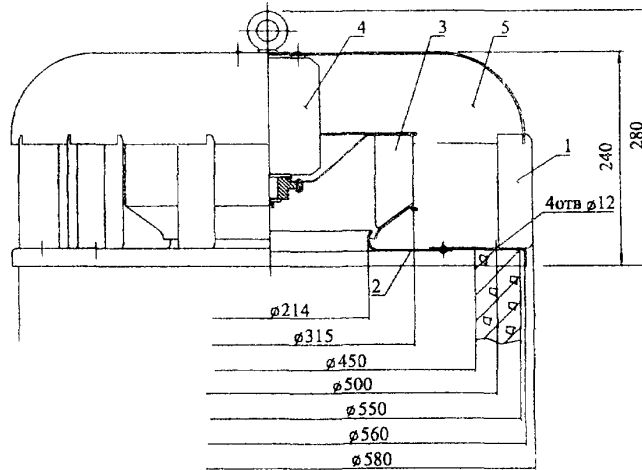
ВКРМ-5-03



ВКРМ-8-02

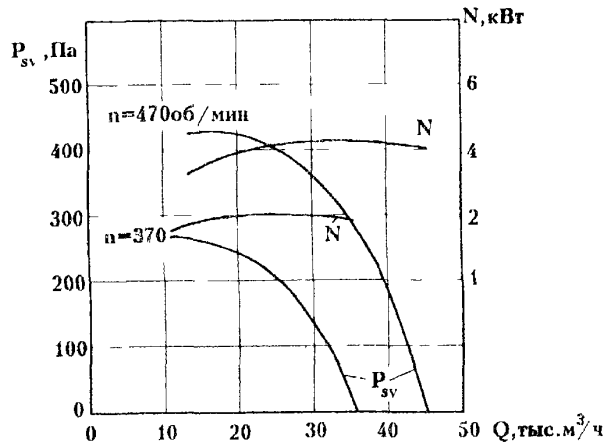


ВКРМ-3,15-01

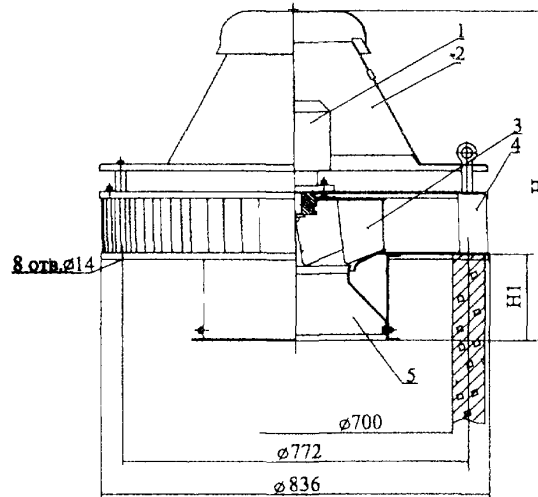


- 1- корпус; 2- коллектор
- 3- колесо рабочее, 4- двигатель
- 5- кожух

ВКРМ-12,5-02



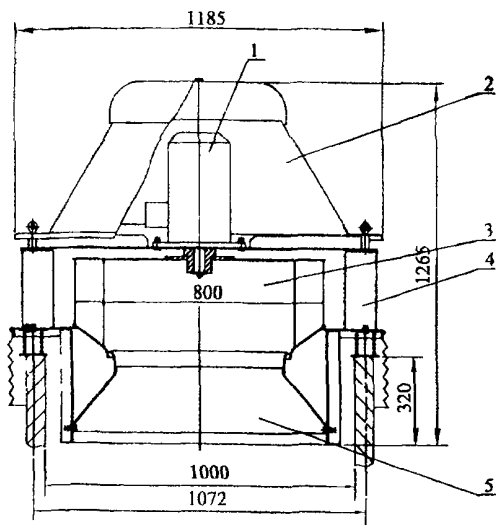
ВКРМ-4-01; 5-03; 6,3-03



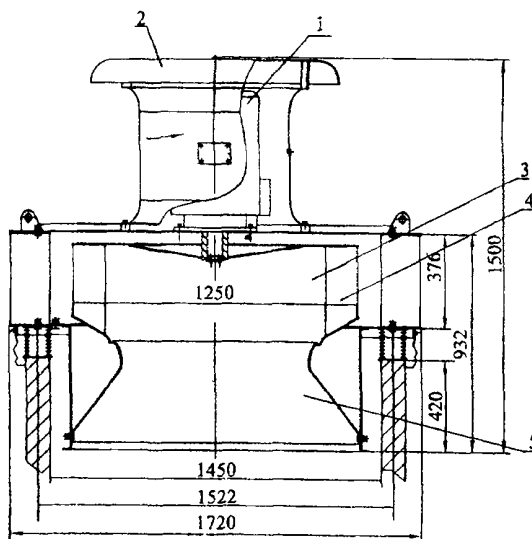
Вентилятор	Размеры, мм	
	Н1	Н
ВКРМ-4-01	200	745
ВКРМ-5-03	227	795
ВКРМ-6,3-03	293	920

- 1- электродвигатель, 2- кожух,
- 3- рабочее колесо, 4- основание,
- 5- коллектор

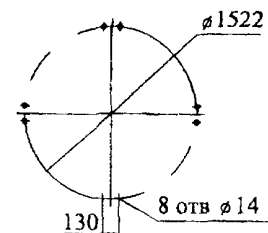
ВКРМ-8-02



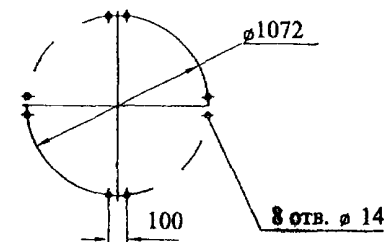
ВКРМ-12,5-02



План расположения отверстий для крепления вентилятора



План расположения отверстий для крепления вентилятора



1-электродвигатель, 2-кожух, 3-рабочее колесо, 4-основание, 5-коллектор

АКУСТИЧЕСКИЕ ХАРАКТЕРИСТИКИ

Вентилятор	n об/мин	Значение Lp1, дБ в октавных полосах f, Гц							LpA дБА
		125	250	500	1000	2000	4000	8000	
ВКРМ-4-01	915	75	76	81	74	69	60	51	79
ВКРМ-5-03	915	81	83	88	81	75	66	57	86
ВКРМ-6,3-03	950	86	90	93	89	85	80	76	93
ВКРМ-8 02	700	93	89	90	87	81	73	69	92
ВКРМ 12 5 02	370	89	90	87	81	73	69	60	88
ВКРМ 12 5-02	470	95	96	93	87	79	75	66	94

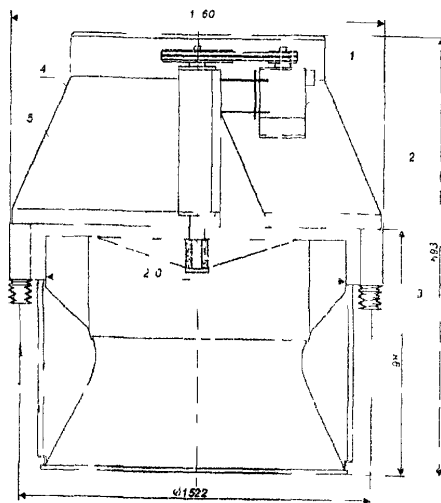
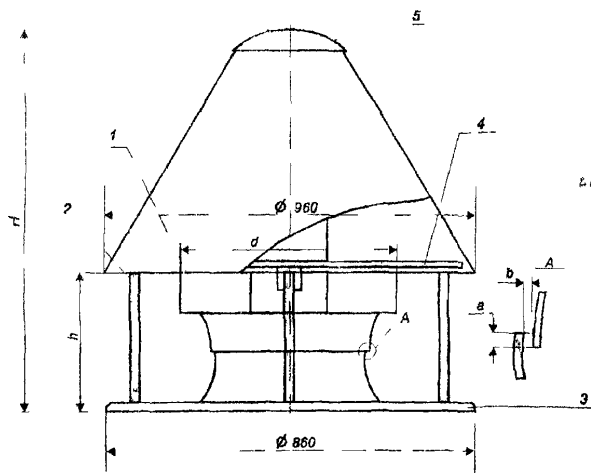
Акустические характеристики измерены со стороны нагнетания при номинальном режиме работы вентилятора
 На стороне всасывания уровни звуковой мощности на 3 дБ ниже уровней приведенных в таблице
 На границах рабочего участка аэродинамической характеристики уровни звуковой мощности на 3 дБ выше
 уровня звуковой мощности соответствующего номинальному режиму работы вентилятора

ЗАВОД-ИЗГОТОВИТЕЛЬ: ГУП «ДАУЫЛ» УЧРЕЖДЕНИЕ УЕ 394/9», г. УФА

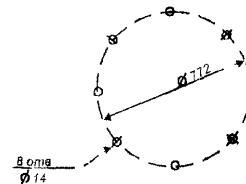
ТУ 4861-011-08560276-01; КОД по ОКП 48 6170;

КЛИМАТИЧЕСКОЕ ИСПОЛНЕНИЕ – У и Т, 1 – я КАТЕГОРИЯ РАЗМЕЩЕНИЯ

Показатели	ВКРМ-2,5	ВКРМ 3,15	ВКРМ-4	ВКРМ-5	ВКРМ-6,3	ВКРМ-8	ВКРМ-12,5
Производительность, Q 10 ³ м ³ /час	200-650	700-1400	1000-3200	1500-5300	3000-10880	4000-15600	20500-49000
Напор Р кг с/м ²	6	11	16	25	43	43	35
Тип электродвигателя	АИР63А6	АИР63А6	АИР71В6	АИР80А6	АИР100L6	АИР112М8	5А160М16
Мощность электродвигателя, кВт	0,18	0 18	0 55	0,75	2,2	3,0	4,0
Частота вращения рабочего колеса, об/мин	860	860	915	920	945	700	370
Масса, кг	15	20	60	75	118	210	622
КОНСТРУКТИВНОЕ ИСПОЛНЕНИЕ	1	1	1	1	1	1	5
Цена, руб с НДС/1 01 03 г / (без электродвигателя)		3000	3500	4300	4500	6900	38600
Размеры, мм Н н	500, 200	500 200	650 200	740 255	820, 340	950, 430	1620 900
Размеры, мм а, b, d	5, 1,6 250	6,3, 2, 315	8, 2 400	10,2 5 500	12 5 3,15 630	16, 4, 800	25 6,25 1250



Расположение отверстий для крепления вентилятора



Вентилятор ВКРМ

- 1 Рабочее колесо 2 Входной патрубок 3 Основание
4 Плита с электродвигателем 5 Колпак

**3.2. ВЕНТИЛЯТОРЫ КРЫШНЫЕ ОСЕВЫЕ.
3.2.1 ВЕНТИЛЯТОРЫ типа ВКРО, ВКРЦ и ВКО**

88

Центробежные осевые вентиляторы крышного исполнения типа ВКРО и ВКРЦ предназначены для перемещения воздуха и различных газопаровых смесей в промышленных и бытовых системах вентиляции.

ВАРИАНТЫ ИСПОЛНЕНИЯ для вентиляторов типа ВКРО:

- общего назначения из углеродистых сталей;
- взрывозащищенные из разнородных металлов или алюминиевых сплавов;
- искрозащищенные из разнородных металлов

ВАРИАНТЫ ИСПОЛНЕНИЯ для вентиляторов типа ВКРЦ:

- общего назначения из углеродистых сталей;
- искрозащищенные из разнородных металлов

ЗАВОД-ИЗГОТОВИТЕЛЬ: НПФ «ТЕПЛОМАШ», г. САНКТ-ПЕТЕРБУРГ.

ТУ 4861-007-23039329-2000 для вентиляторов типа ВКРО; ТУ 4861-008-23039329-2000 для вентиляторов типа ВКРЦ

Все оборудование СЕРТИФИЦИРОВАНО в системе ГОСТ Р. СЕРТИФИКАТ №РОСС DE.МЕ03.В05287

ТЕХНИЧЕСКИЕ ХАРАКТЕРИСТИКИ ВЕНТИЛЯТОРОВ общего назначения из углеродистых сталей

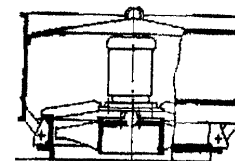
Тип вентилятора	Электродвигатель			Расход воздуха, тыс. м ³ /час	Напор, Па	Исполнение	Диаметр колеса, % D _{ном}	Цена, руб с НДС /1.01.2003 г/		
	Тип	Мощность, кВт	Частота вращения, об/мин					Общегоназначения	Искрозащищенные	Взрывозащищенные
ВКРО-4	АИР63В6	0,25	860	1,9	-	1	100	6426	8615	13025
ВКРО-5	АИР71А6	0,37	915	3,3	-			8190	9883	16994
ВКРО-6,3	АИР80В6	1,1	920	6,0	-			10710	13529	21215
ВКРЦ-4	АИР63В6	0,25	860	1,8	120			5796	5788	-
ВКРЦ-5	АИР80А6	0,75	920	3,5	180			8064	9749	-
ВКРЦ-6,3	АИР90L6	1,5	925	7,2	350			11970	14474	-

Вентиляторы осевые крышные типа ВКО применяются для вентиляции любых типов помещений, не содержащих в воздухе взрывопожароопасных веществ.

ЗАВОД-ИЗГОТОВИТЕЛЬ: ОАО «ОРЕЛХОЛОДМАШ», г. ОРЕЛ

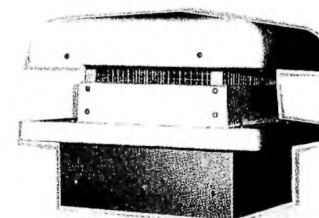
ТЕХНИЧЕСКИЕ ХАРАКТЕРИСТИКИ

Тип вентилятора	Электродвигатель			Производительность по воздуху, тыс. м ³ /час	Исполнение	Диаметр колеса, % D _{ном}	Габаритные размеры, мм		Масса, кг
	Тип	Мощность, кВт	Частота вращения, об/мин				Диаметр (D)	Высота (H)	
ВКО-6,3	АИР80В4	1,5	1470	13,2	1	100	870	530	59
ВКО-8,0	АИР100L6	2,2	945	20,0			1100	838	127



Крышный осевой вентилятор типа ВК0-2,5 предназначен для вентиляции предприятий малого бизнеса: кафе, магазинов, киосков, автомобильных моек, небольших гаражей и других помещений малых объемов, где нет системы приточно-вытяжной вентиляции с сетью воздуховодов.

- имеет исключительно низкий уровень шума;
- обладает малой массой;
- прост в установке и подключении;
- имеет отличный дизайн
- стоек к любым видам атмосферных воздействий;
- снабжен инерционным клапаном для предотвращения утечек теплого воздуха;
- надежен в эксплуатации и прост в обслуживании



ЗАВОД-ИЗГОТОВИТЕЛЬ: НПП «ИННОВЕНТ», г. МОСКВА.

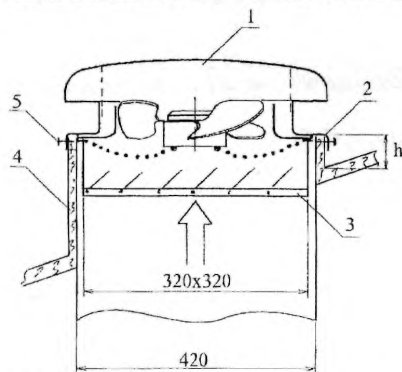
ТЕХНИЧЕСКИЕ ХАРАКТЕРИСТИКИ

Максимальная производительность, м ³ /час	750
Потребляемая мощность из сети, Вт	50
Частота вращения, об/мин	1400
Масса, кг	4,5
Габариты, мм	425x425x280
Напряжение, В	220
Уровень звуковой мощности, дБА	57
Цена, руб с НДС /1.01.03 г./	3470

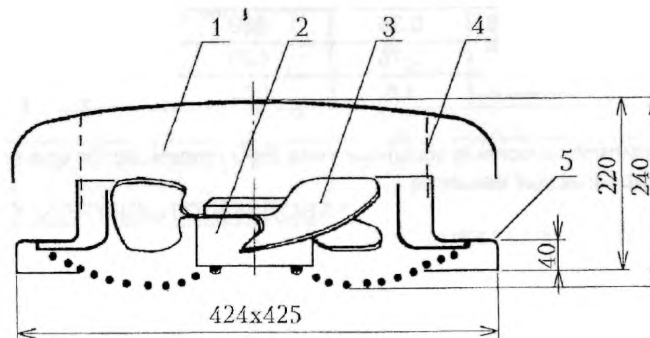
1 - защитный колпак; 2 – электродвигатель; 3 – колесо вентилятора;
4 – защитная сетка; 5 - основание

ГАБАРИТНЫЕ РАЗМЕРЫ ВЕНТИЛЯТОРА (БЕЗ ИНЕРЦИОННОГО КЛАПАНА)

УСТАНОВКА ВЕНТИЛЯТОРА НАКРЫШЕ



1 – защитный колпак; 2 – основание; 3 – инерционный клапан;
4 – установочный стакан; 5 - крепление



Рекомендуется устанавливать совместно с осевым вентилятором ВО-12-285, работающим на подачу воздуха

4. ВЕНТИЛЯТОРЫ ОСЕВЫЕ
4.1. ВЕНТИЛЯТОРЫ ОСЕВЫЕ типа ВО-12-303

90

ВЕНТИЛЯТОРЫ ОСЕВЫЕ типа ВО-12-303 применяются в системах вентиляции и воздушного отопления зданий, системах противодымной защиты зданий /ВО-12-303-10Д1; 10Д2 12,5/ и в других санитарно-технических и производственных установках.

КОНСТРУКЦИЯ ВЕНТИЛЯТОРОВ ОСЕВЫХ типа ВО-12-303:

низкого давления; цилиндрический корпус; число лопаток – 3 шт.;

левого вращения; прямой привод; конструктивное исполнение 1.

ИСПОЛНЕНИЕ:

ОБЩЕГО НАЗНАЧЕНИЯ ИЗ УГЛЕРОДИСТОЙ СТАЛИ;

ВЗРЫВОЗАЩИЩЕННЫЕ ИЗ РАЗНОРОДНЫХ МЕТАЛЛОВ

УСЛОВИЯ ЭКСПЛУАТАЦИИ: температура окружающей среды от -40°C до $+40^{\circ}\text{C}$;

допустимое содержание пыли и других твердых частиц не более $0,1 \text{ г/м}^3$ без липких веществ, волокнистых и абразивных материалов, умеренный (У) и тропический (Т) климат для 2-ой категории размещения и умеренный (У) для 1-ой категории размещения; перемещение газо-воздушных смесей не должно вызывать коррозию стали обыкновенного качества со скоростью более $0,1 \text{ мм}$ в год.

ОБЩЕГО НАЗНАЧЕНИЯ ИЗ УГЛЕРОДИСТОЙ СТАЛИ

Тип вентилятора	Двигатель			Производительность, тыс. м ³ /ч	Полное давление, Па	ТУ	Завод-изготовитель	№ сертификата	Масса, кг	Цена, руб с НДС	
	Тип	Мощность, кВт	Частота вращения, об/мин								
ВО-12-303-4	4AA63A4	0,25	1350	2,7-3,3	78-44	ТУ 4861-006-39905504-99	ООО «ВЕЗА», г. Москва	№ РОСС RU.АЯ04.В07508	29	2400	
	4A71B2	1,1	2820	4,5-6,8	339-187				33	2850	
	АИР56А4	0,12	1500	2,7-3,3	78-44				12,4*	2550	
	АИР71А2	0,75	3000	4,5-6,8	339-187				23,7*	3090	
ВО-12-303-5	4AA63B4	0,37	1350	3,6-6,6	129-72		ООО «ВЕЗА», г. Москва		35	3400	
	АИР63B4						ОАО «ВЕНТА», г. Нижняя Тура		18,1*	3090	
ВО-12-303-6,3	4A71A6	0,37	915	4,7-8,9	92-56		ООО «ВЕЗА», г. Москва		42	4200	
	4A80A4	1,1	1395	7,2-13,7	215-115				49		
	АИР71А6	0,37	1000	4,7-8,9	92-56				30,7*		4080
	АИР80А4	1,1	1500	7,2-13,7	215-115				33,9*		4290
ВО-12-303-8	4A80A6	0,75	920	9,9-16,3	130-63		ООО «ВЕЗА», г. Москва		84	7000	
	4A90L4	2,2	1430	14,9-26,5	300-154				90		
	4A100S4	3,0				96					
	АИР80А6	0,75	1000	9,9-16,3	130-63	52,2*		5850			
	АИР100S4	3,0	1500	14,9-26,5	300-154	60,4*		6630			
ВО-12-303-10	4A100L6	2,2	950	20,8-35,7	210-86	ООО «ВЕЗА», г. Москва	123	11250			
	АИР100L6					ОАО «ВЕНТА», г. Нижняя Тура	116,1*	9540			

ВЕНТИЛЯТОРЫ типа ВО-12-303

91

Тип вентилятора	Двигатель			Производительность, тыс. м ³ /ч	Полное давление, Па	ТУ	Завод-изготовитель	№ сертификата	Масса, кг	Цена, руб с НДС
	Тип	Мощн, кВт	Частота вращения, об/мин							
ВО-12-303-10Д1 ВО-12-303-10Д2	4A132S4	7,5	1450	30,5-50,9	518-217	ТУ 4861-006-39905504-99	ООО «ВЕЗА», г Москва	№ РОСС RU АЯ04 В07508	167	11250
ВО-12-303-10Ф1 ВО-12-303-10Ф2	4A132S4	7,5	1450	30,5-50,9	518-217				ООО «ВЕНТА», г Нижний Тура	167
ВО-12-303-12,5	4A112MB8	3,0	730	30,7-56,1	199-86		ООО «ВЕЗА», г Москва		162	9540
	4A132M6	7,5	950				ООО «ВЕЗА», г Москва		182	12800
	АИР112MB8	3,0	750	30,7-56,1	199-86		ООО «ВЕЗА», г. Москва		188	14960
										155,1*

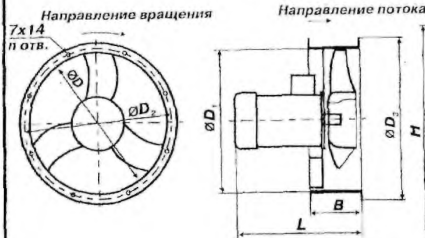
ВЗРЫВОЗАЩИЩЕННЫЕ ИЗ РАЗНОРОДНЫХ МЕТАЛЛОВ

Тип вентилятора	Двигатель			Производительность, тыс м ³ /ч	Полное давление, Па	ТУ	Завод-изготовитель	№ сертификата	Масса, кг	Цена, руб с НДС
	Тип	Мощн, кВт	Частота вращения, об/мин							
ВО-12-303-4	АИМ63А4	0,25	1350	2,7-3,3	78-44	ТУ 4861-021-40149153-2000	ООО «ВЕЗА», г Москва	№ РОСС RU.АЯ04.В03238	29	3960
	АИМ71В2	1,1	2820	4,5-6,8	339-187				33	
ВО-12-303-5	АИМ63В4	0,37	1350	3,6-6,6	129-72				35	4200
ВО-12-303-6,3	АИМ71А6	0,37	915	4,7-8,9	92-56				42,5	5100
	ВА80МА4	1,1	1395	7,2-13,7	215-115				49	
ВО-12-303-8	ВА80МА6	0,75	945	9,9-16,3	130-63				84	11040
	АМВ100S4	3,0	1430	14,9-26,5	300-154				96	
ВО-12-303-10	АВМ100L6	2,2	950	20,8-35,7	210-86				123	12050
ВО-12-303-10Ф1 ВО-12-303-10Ф2	ВА132S4	7,5	1450	30,5-50,9	518-217				167	16980
ВО-12-303-12,5	АИМ112MB8	3,0	730	30,7-56,1	199-86				179	14680

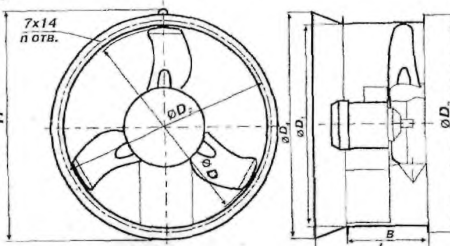
* масса вентилятора без электродвигателя

ВЕНТИЛЯТОРЫ ОСЕВЫЕ типа ВО-12-303

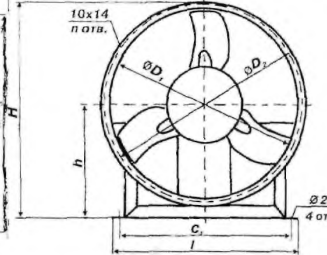
ВО 12-303-4...6,3



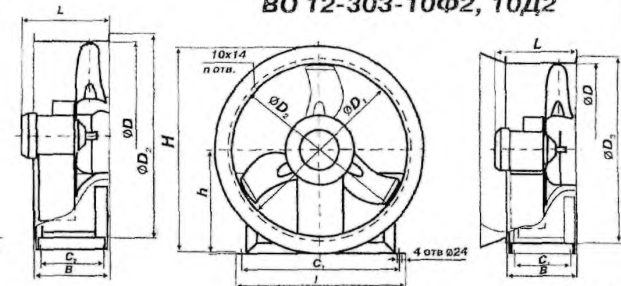
ВО 12-303-10Ф1, 10Д1



ВО 12-303-8...12,5

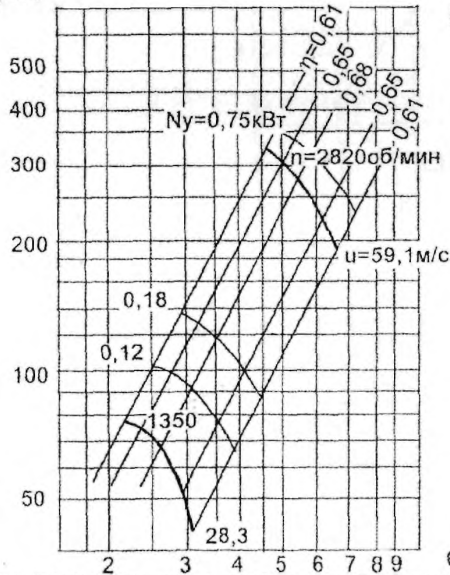


ВО 12-303-10Ф2, 10Д2



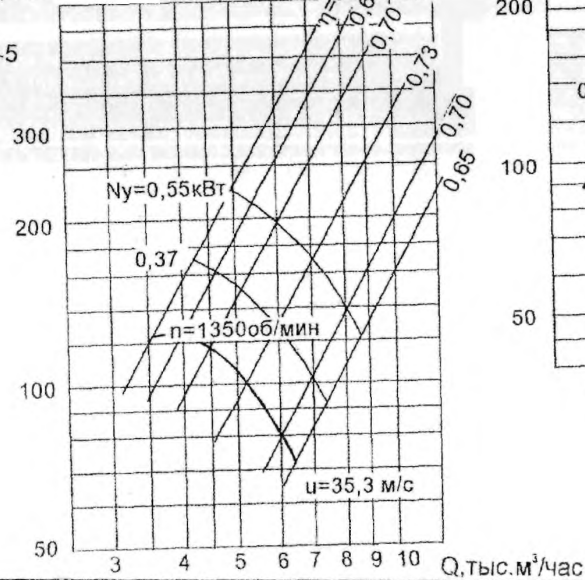
Обозначение вентилятора	Габаритные и присоединительные размеры, мм												
	D	D ₁	D ₂	D ₃	D ₄	H	C ₁	C ₂	L	B	l	h	
ВО 12-303-4	400	403	430	460	—	—	—	—	350	—	150	—	16
ВО 12-303-5	500	503	530	560	—	—	—	—	296	—	190	—	32
ВО 12-303-6,3	630	631	660	690	—	—	—	—	407	—	250	—	32
ВО 12-303-8	800	803	840	870	—	930	750	250	423	806	315	495	32
ВО 12-303-10	1000	1003	1045	1073	—	1132	900	330	464	970	400	595	32
ВО 12-303-10Д1, Ф1	1000	1003	1045	1073	1116	1140	—	—	552	—	400	—	32
ВО 12-303-10Д2, 10Ф2	1000	1003	1045	1073	—	1158	900	330	552	956	400	600	32
ВО 12-303-12,5	1250	1253	1295	1323	—	1382	1100	400	562	1156	500	720	32

Pv, Па

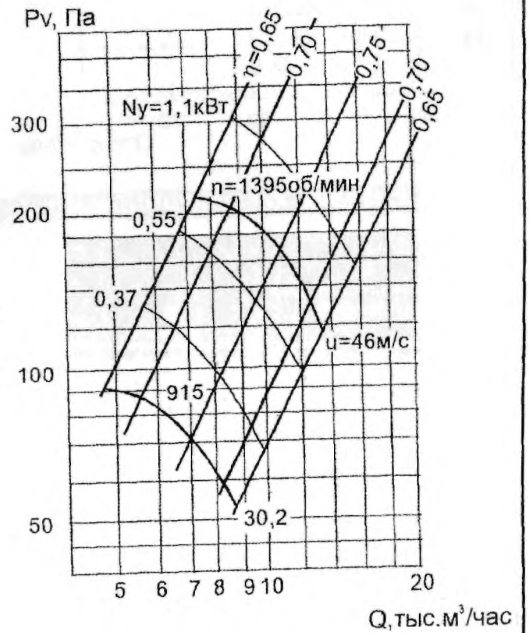


ВО 12-303-4

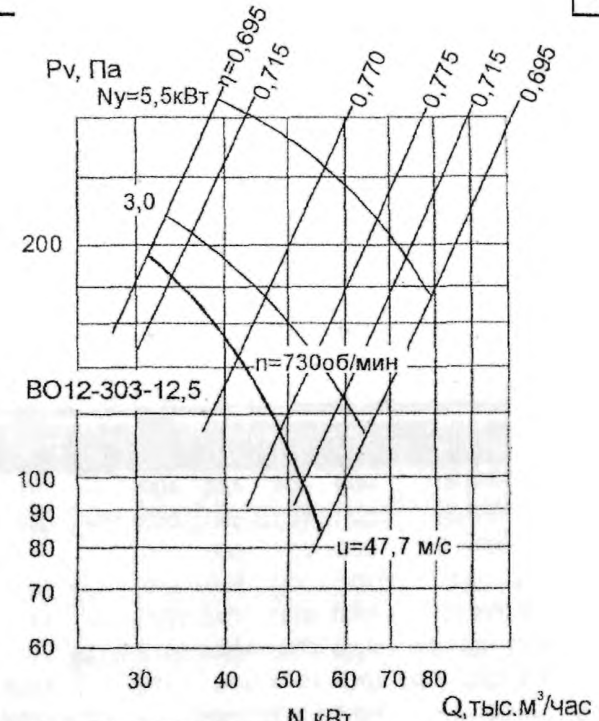
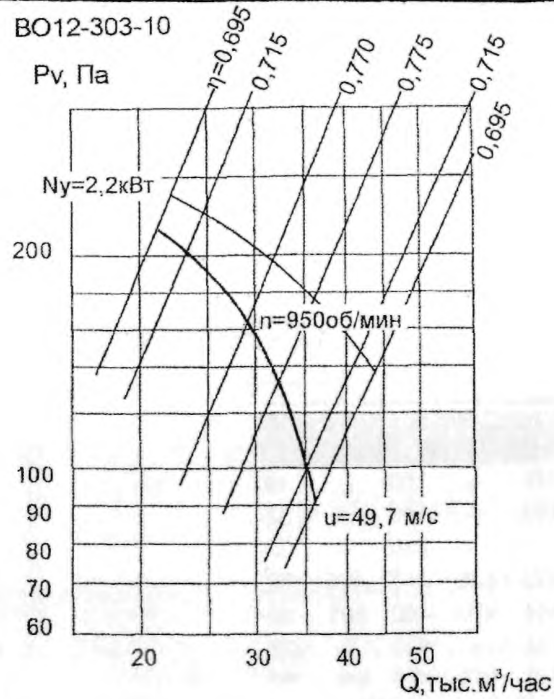
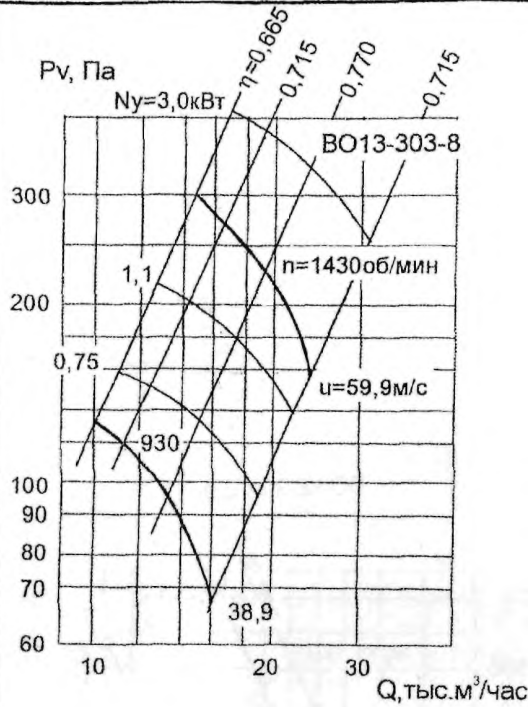
ВО 12-303-5



ВО 12-303-6,3

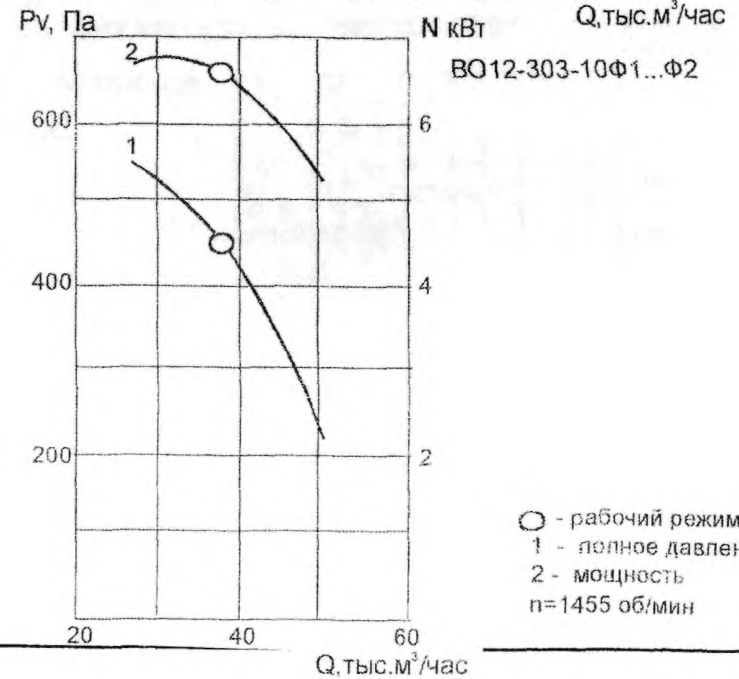


ВЕНТИЛЯТОРЫ ОСЕВЫЕ типа ВО-12-303



Шумовые характеристики

Обозначение вентилятора	Частота вращения колеса, об/мин	Суммарный уровень звуковой мощности, дБА, не более	Октавные уровни звуковой мощности, дБ, в полосах среднегеометрических частот, Гц							
			63	125	250	500	1000	2000	4000	8000
ВО 12-303-4	1350	85	80	82	83	84	80	75	65	60
ВО 12-303-5	1350	93	88	90	91	92	88	83	73	68
ВО 12-303-6,3	915	90	85	87	88	89	85	80	70	65
	1395	100	95	97	98	99	95	91	81	76
ВО 12-303-8	930	94	89	91	92	93	89	84	74	69
	1430	104	99	101	102	103	99	94	84	79
ВО 12-303-10	960	105	100	102	103	104	100	95	85	81
ВО 12-303-10Д1-10Д2	1430	113	108	110	111	112	108	103	93	88
ВО 12-303-10Ф1-10Ф2	1455	113	108	110	111	112	108	103	93	88
ВО 12-303-12,5	730	105	100	102	103	104	100	95	85	80
	950	110	105	107	108	109	105	100	90	85



○ - рабочий режим
 1 - полное давление
 2 - мощность
 n=1455 об/мин

ВЕНТИЛЯТОРЫ ОСЕВЫЕ типа ВО-25-188 применяются в системах вентиляции и воздушного отопления производственных, общественных, жилых зданий, в сельскохозяйственном производстве, а также для санитарно-технических и других производственных целей. Вентиляторы также могут применяться для подпора воздуха в системах противопожарного оборудования для подачи свежего воздуха при пожаре.

Вентиляторы предназначены для работы, как короткой сетью воздухопроводов, так и без нее. При работе с сетью только на стороне всасывания вентилятора полное сопротивление воздухопроводов не должно превышать статического давления P_{sv} , создаваемого вентилятором ($P_{sv} = P_v - P_{dv}$). Вентиляторы снабжены входным направляющим аппаратом (ВНА), служащим для создания оптимального направления воздушного потока на лопатки рабочего колеса.

Варианты исполнения вентиляторов отличаются различными углами установки лопаток во входном направляющем аппарате и в рабочем колесе.

Варианты исполнения:

-00; -01; -03; -04 - с входным направляющим аппаратом; -02; -05. без входного направляющего аппарата.

Вентиляторы предназначены для эксплуатации в макроклиматических районах с умеренным климатом 2-й и 3-й категорий размещения. Температура окружающей среды от минус 40°C до плюс 40°C.

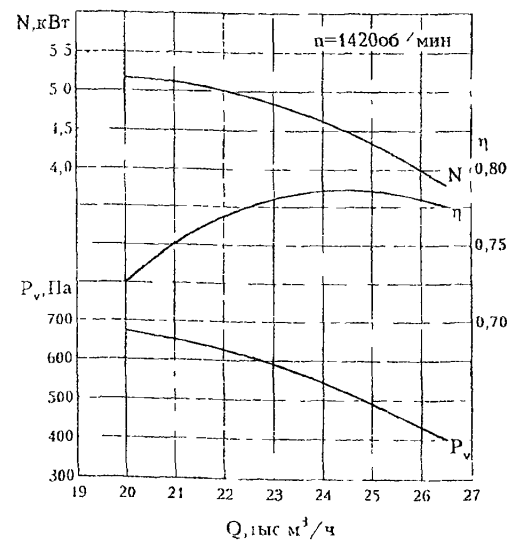
ЗАВОД-ИЗГОТОВИТЕЛЬ: ОАО «МОВЕН», г. МОСКВА

ТУ1-01-12022-92

Технические характеристики

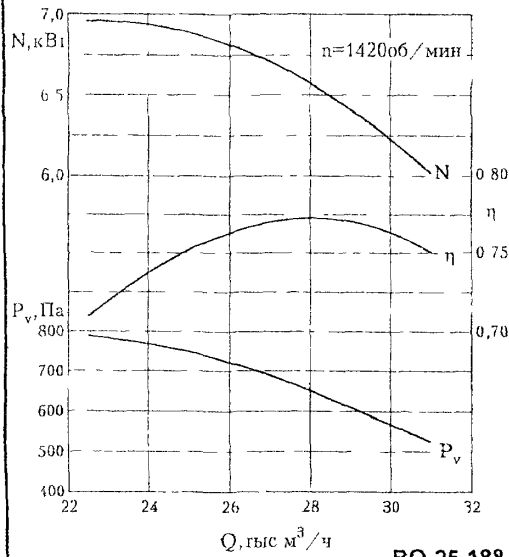
Типоразмер вентилятора	Электродвигатель		Частота вращения об/мин	Производительность, тыс м ³ /час	Полное давление, Па	Масса, кг
	типоразмер	Мощность, кВт				
ВО-25-188-8-01-00	АИР132S4	7,5	1420	20,0-26,0	670-400	179
ВО-25-188-8-01-01	АИР132M4	11,0		23,0-31,0	790-520	187,5
ВО-25-188-8-01-02	АИР100L4	4,0		17,0-22,0	500-300	106,4
ВО-25-188-8-01-03	АИР132S4	7,5		22,0-29,0	700-520	179
ВО-25-188-8-01-04	АИР132M4	11,0		25,0-32,0	820-640	187,5
ВО-25-188-8-01-05	АИР132S4	7,5		18,0-26,0	560-440	107,4
ВО-25-188-10-01-00	АИР160S4	15,0	1455	33,0-51,0	770-400	290
ВО-25-188-10-01-01				35,0-55,0	850-460	
ВО-25-188-10-01-02	АИР160M4	18,5	1455	31,0-46,0	710-350	305
ВО-25-188-10-01-03				40,0-57,0	820-500	
ВО-25-188-10-01-04				43,0-61,0	890-550	
ВО-25-188-10-01-05				38,0-53,0	750-450	

ВО-25-188-8-01-00

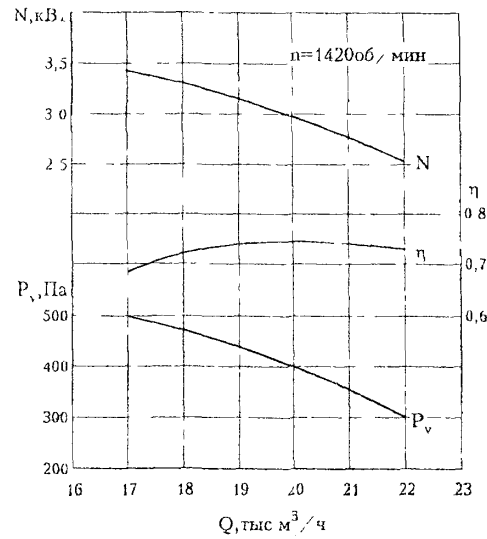


ВЕНТИЛЯТОРЫ ОСЕВЫЕ типа ВО-25-188

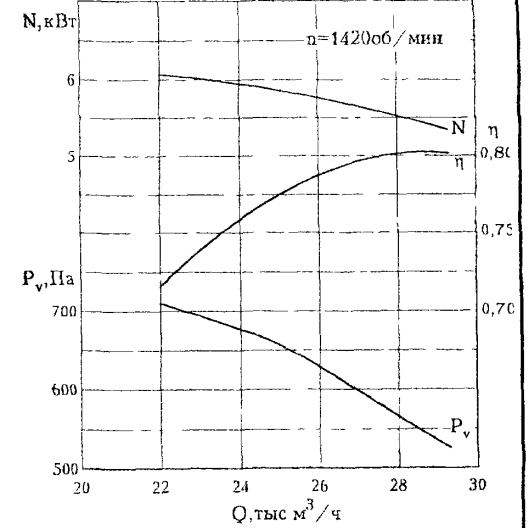
ВО-25-188-8-01-01



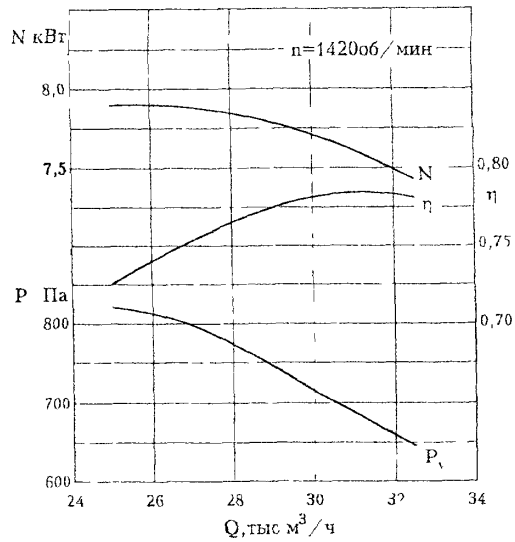
ВО-25-188-8-01-02



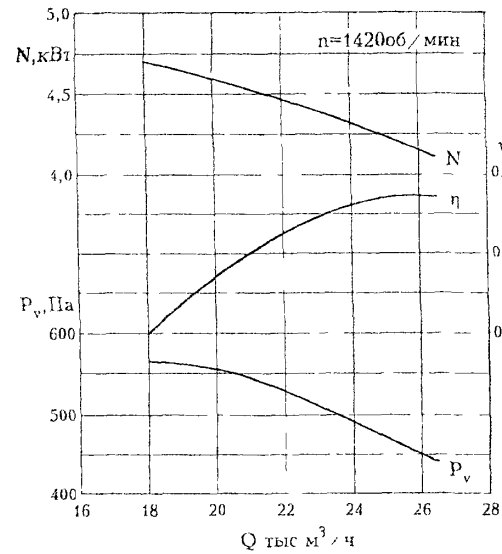
ВО-25-188-8-01-03



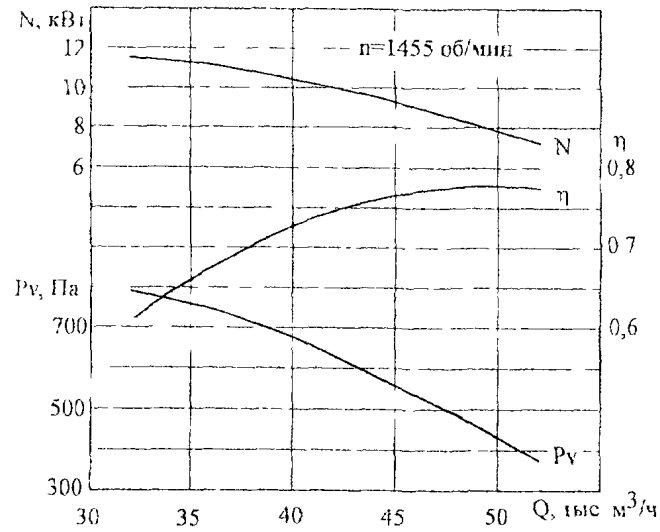
ВО-25-188-8-01-04



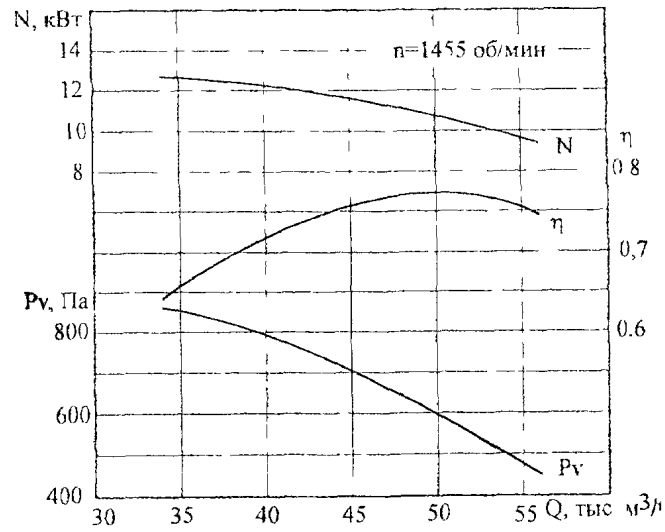
ВО-25-188-8-01-05



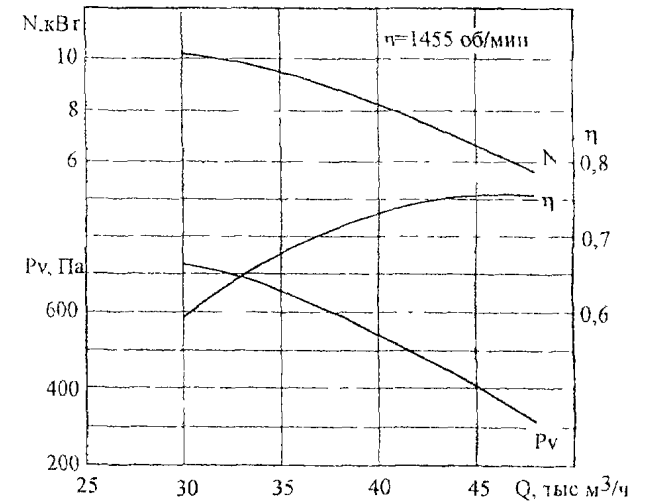
ВО-25-188-10-01-00



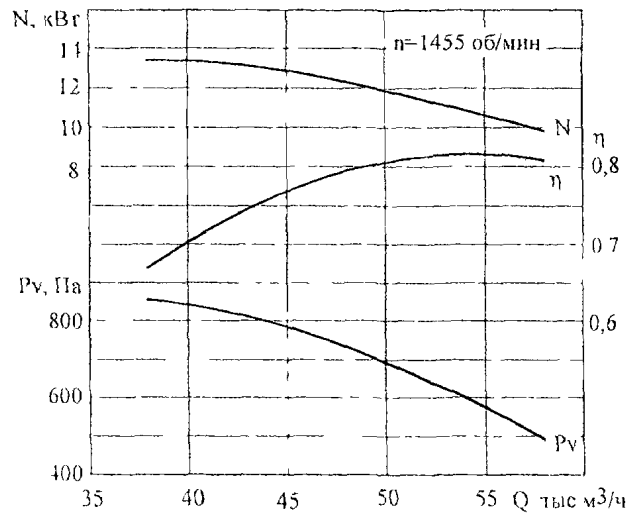
ВО-25-188-10-01-01



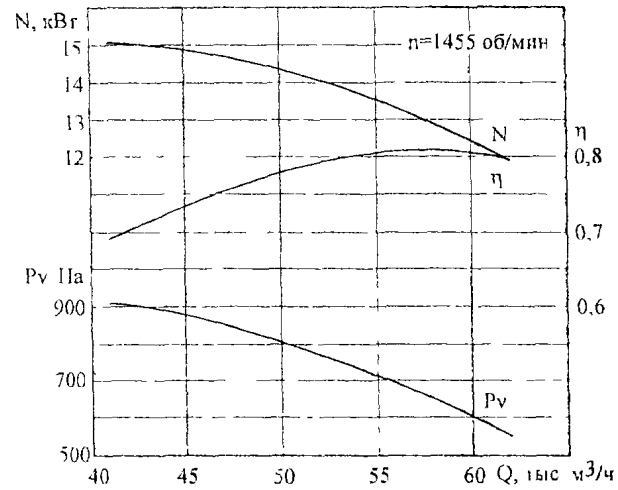
ВО-25-188-10-01-02



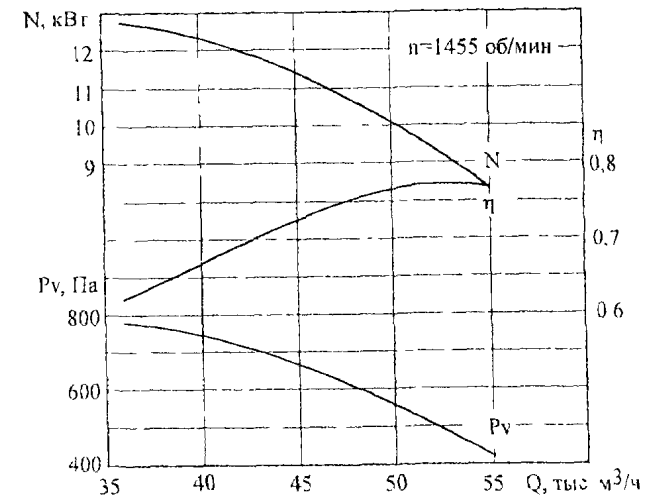
ВО-25-188-10-01-03



ВО-25-188-10-01-04



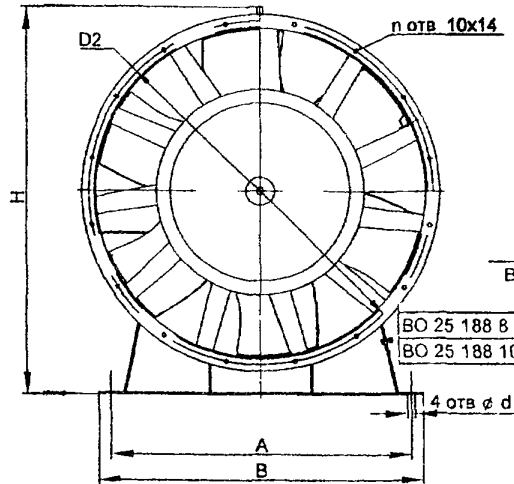
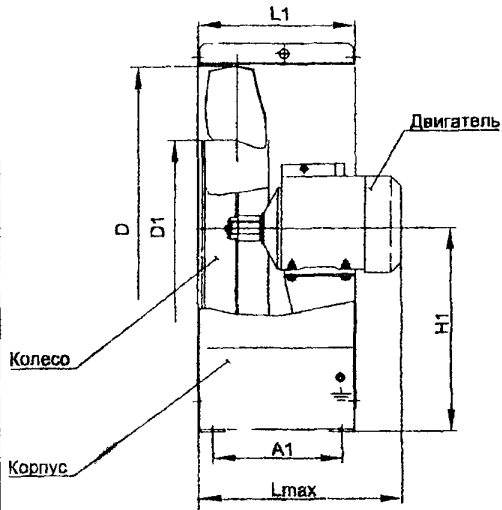
ВО-25-188-10-01-05



ВЕНТИЛЯТОРЫ ОСЕВЫЕ типа ВО-25-188

Направление потока воздуха

Направление вращения рабочего колеса

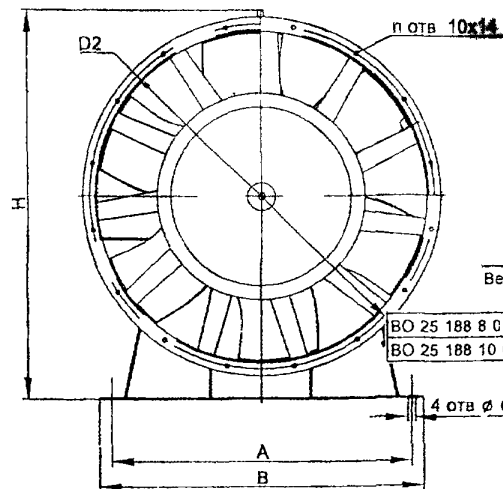
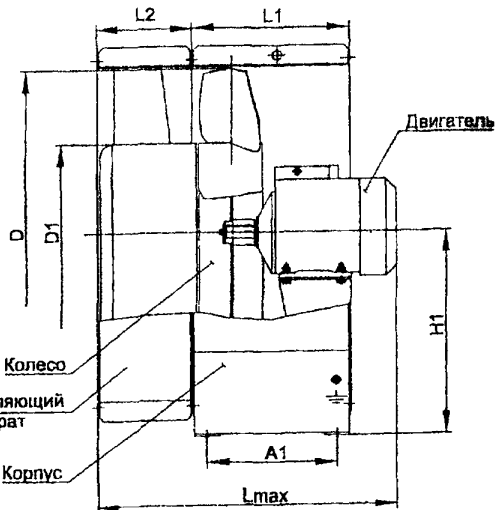


ВО-25-188 №№8, 10 исполнение -02; -05
(без входного направляющего аппарата)

Вентилятор	Размеры мм											
	A	A1	B	D	D1	D2	d	H	H1	Lmax	L1	n
ВО 25 188 8 01 02 05	700	310	740	795	500	830	18	947	495	540	410	12
ВО 25 188 10 01 02 05	900	415	946	1000	500	1040	20x36	1140	595	692	485	16

Направление потока воздуха

Направление вращения рабочего колеса



ВО-25-188 №№8; 10 исполнение -00; -01; -03; -04
(с входным направляющим аппаратом)

Вентилятор	Размер мм												
	A	A1	B	D	D1	D2	d	H	H1	Lmax	L1	L2	n
ВО 25 188 8 01 00 01 03 04	700	310	740	795	500	830	18	947	495	800	410	26С	12
ВО 25 188 10 01 00 01 03 04	900	415	946	1000	500	1040	20x36	1140	595	917	485	22~	16

4.3. ВЕНТИЛЯТОРЫ ОСЕВЫЕ типа ВО-06-300, В-06-290, ВОП-12,5, ОВ-143-10С, ВО-40-150

98

ВЕНТИЛЯТОРЫ ОСЕВЫЕ применяются в системах вентиляции и воздушного отопления производственных, общественных и жилых зданий; сельскохозяйственном производстве и других производственных и санитарно-технических целей.

ВЕНТИЛЯТОРЫ ПРЕДНАЗНАЧЕНЫ ДЛЯ ЗАМЕНЫ ВЕНТИЛЯТОРОВ ВО-14-320 и ВО-12-330.

КОНСТРУКЦИЯ ВЕНТИЛЯТОРОВ ОСЕВЫХ типа ВО-12-303:

низкого давления; цилиндрический корпус; число лопаток – 3 шт.;

левого вращения; прямой привод; конструктивное исполнение 1.

ИСПОЛНЕНИЕ: ОБЩЕГО НАЗНАЧЕНИЯ ИЗ УГЛЕРОДИСТОЙ СТАЛИ;

ВЗРЫВОЗАЩИЩЕННЫЕ ИЗ РАЗНОРОДНЫХ МЕТАЛЛОВ

УСЛОВИЯ ЭКСПЛУАТАЦИИ: температура окружающей среды от -40°C до $+40^{\circ}\text{C}$ (до $+45^{\circ}\text{C}$ для вентиляторов тропического исполнения); умеренный климат (У), 2-я и 3-я категории размещения.

ЗАВОД-ИЗГОТОВИТЕЛЬ: ЗАО «КРЮКОВСКИЙ ВЕНТИЛЯТОРНЫЙ ЗАВОД», г. ЧЕХОВ

ВЕНТИЛЯТОРЫ ВО-06-300 ОБЩЕГО НАЗНАЧЕНИЯ ИЗ УГЛЕРОДИСТОЙ СТАЛИ, ТУ 22-121.006-89, КОД по ОКП 48 6153

Тип вентилятора	Двигатель			Производительность, тыс. м ³ /час	Полное давление, Па	Масса, Кг	Уровень звуковой мощн., дБ	Цена, руб с НДС
	тип	Мощн., кВт	Частота вращения, об/мин					
ВО-06-300-4С	АИР56А4	0,12	1500	2,0-3,2	90-25	13,3	95	2628
	АИР63А4	0,25				16,1		
ВО-06-300-5С	АИР63В4	0,37	1500	4,8-7,1	128-62	22	84	3240
	АИР71А4	0,55				24,4		
ВО-06-300-6,3С	АИР80А4	1,1	1500	9,6-15,0	213-110	34	92	4200
	АИР80А6	0,75	1000	6,4-10,05	96-50			
	АИР80В4	1,5	1500	9,6-15,0	213-110			
ВО-06-300-8Б	4АМ80А6	0,75	1000	13,9-18,3	121-81	67,5	98	5520
	4АМ100С4	3,0	1500	21,4-28,2	296-193	86,0	108	8028
ВО-06-300-10Б	4АМ112МА6	3,0	1000	28,0-36,9	207-136	146	105	11066,4
ВО-06-300-12,5Б	4АМ132С8	4,0	750	41,4-54,58	186-122	207	107	13236

ВЕНТИЛЯТОРЫ В-06-290 ОБЩЕГО НАЗНАЧЕНИЯ ИЗ УГЛЕРОДИСТОЙ СТАЛИ, ТУ 22-121.001-88, КОД по ОКП 48 6156

Тип вентилятора	Двигатель			Производительность, тыс. м ³ /час	Полное давление, Па	Масса, Кг	Уровень звуковой мощн., дБ	Цена, руб с НДС
	тип	Мощн., кВт	Частота вращения, об/мин					
В-06-290-11-01А-01	4А132С6У3	5,5	1000	34-49	150-290	218	100	33694
В-06-290-11-01А	4АМ160С4СУ1	15,0	1500	49-70	320-665	316	103	37504

ВЕНТИЛЯТОРЫ ВОП-12,5 ОБЩЕГО НАЗНАЧЕНИЯ ИЗ УГЛЕРОДИСТОЙ СТАЛИ, ТУ 22-121.002-89, КОД по ОКП 48 6100

Тип вентилятора	Двигатель			Производительность, тыс. м ³ /час	Полное давление, Па	Масса, Кг	Уровень звуковой мощн., дБ	Цена, руб с НДС
	тип	Мощн., кВт	Частота вращения, об/мин					
ВОП-112,5-01	4А132М6У2	7,5	1000	41,2-73,1	345,1-155,4	225	113	12600
ОВ-143-10	РА112М4	4,0	1500	2,6-5,2	530-200	145		9763

ВЕНТИЛЯТОРЫ ОСЕВЫЕ типа ВО-06-300, В-06-290, ВОП-12,5, ОВ-143-10С, В0 40-150

99

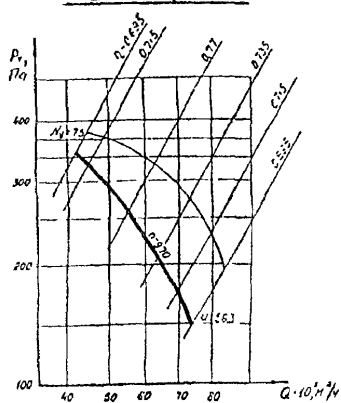
ВЕНТИЛЯТОРЫ ВО-06-300 ВЗРЫВОЗАЩИЩЕННЫЕ ИЗ РАЗНОРОДНЫХ МЕТАЛЛОВ, ТУ 22-121.005-89, КОД по ОКП 48 6153

Тип вентилятора	Двигатель			Производительность, тыс м ³ /час	Полное давление, Па	Масса, кг	Уровень звуковой мощн, дБ	Цена, руб с НДС
	тип	Мощн, кВт	Частота вращения об/мин					
ВО-06-300-4P	АИМ63А4	0,25	1500	1,4-2 8	78,0-18,4	24	92	3960
ВО-06-300-5P	АИМ63В4	0,37	1500	4 2-6 5	108,0-56,0	29,5	96	4080
	АИМ71А4	0,55				33		
ВО-06-300-6,3P	АИМ80А4	1,1	1500	8 45-13,2	196,0-101,0	46,3	90	5280
	АИМ80А6	0,75	1000	5,63-8,84	88 0-46,0			
	АИМ80В4	1,5	1500	8,45-13,20	196,0-101,0			
ВО-06-300-8И1Б	В80А6	0,75	1000	12,70-17,40	126,0-76,0	83,8	56	11040
	В100S4	3,0	1500	19,60-26,70	298,0-180	132		12396
ВО-06-300-10И1Б	В100L6	2,2	1000	25,10-35,50	222,0-130,0	175,5	98	17148
ВО-06-300-12,5И1Б	В112M8	3,0	750	35,50-51,10	191,0-109,0	236	136	18534

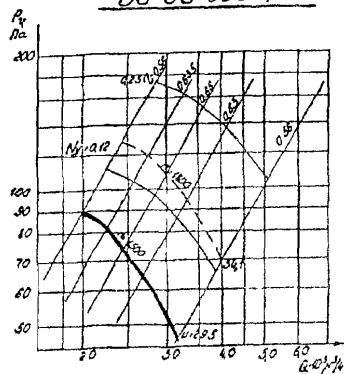
ВЕНТИЛЯТОРЫ ВО-40-150 ОБЩЕГО НАЗНАЧЕНИЯ ИЗ УГЛЕРОДИСТОЙ СТАЛИ, ТУ 4861-017-00239706-98, КОД по ОКП 48 6100

Тип вентилятора	Двигатель			Производительность, тыс м ³ /час	Полное давление, Па	Масса, кг	Примечание
	тип	Мощн, кВт	Частота вращения, об/мин				
ВО-40-150-8	АИР132М4	11	1450	26,5-37,5	900-580	91,4	Опытно-конструкторские работы
ВО-40-150-10	АИР160S6	11	980	35,0-49,0	318-410	151	
ВО-40-150-12,5	4А200L6	30	980	67,0-95,0	1000-685	220	

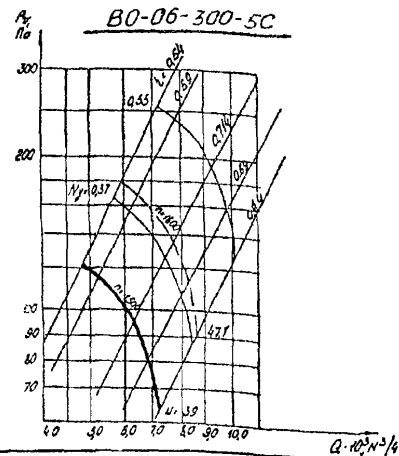
ВОП-12,5-01



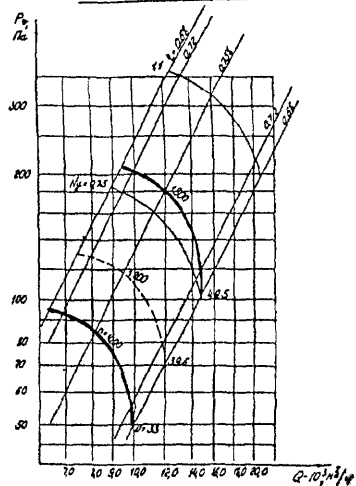
ВО-06-300-4С



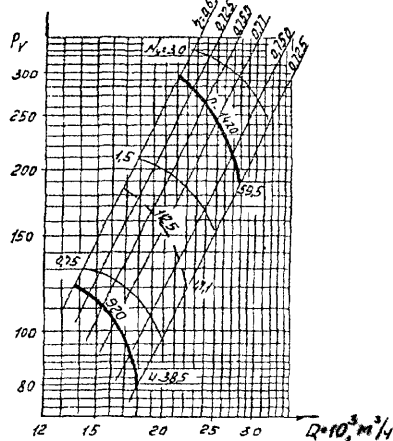
ВО-06-300-5С



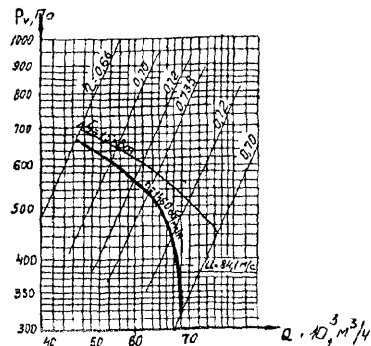
ВО-06-300-6,3С



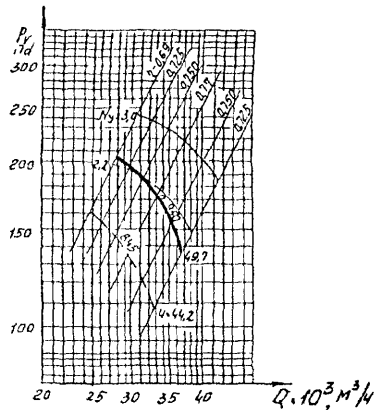
ВО-06-300-8Б



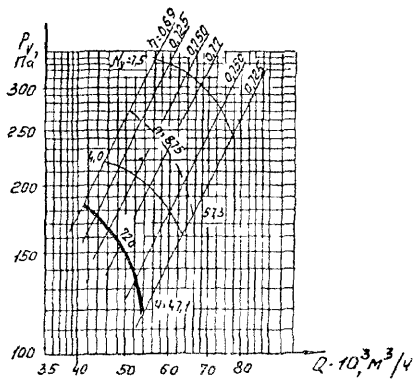
В-06-290-11-01А



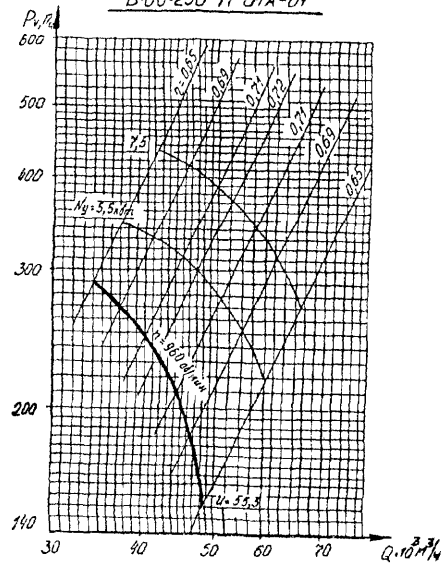
В-06-300-10Б

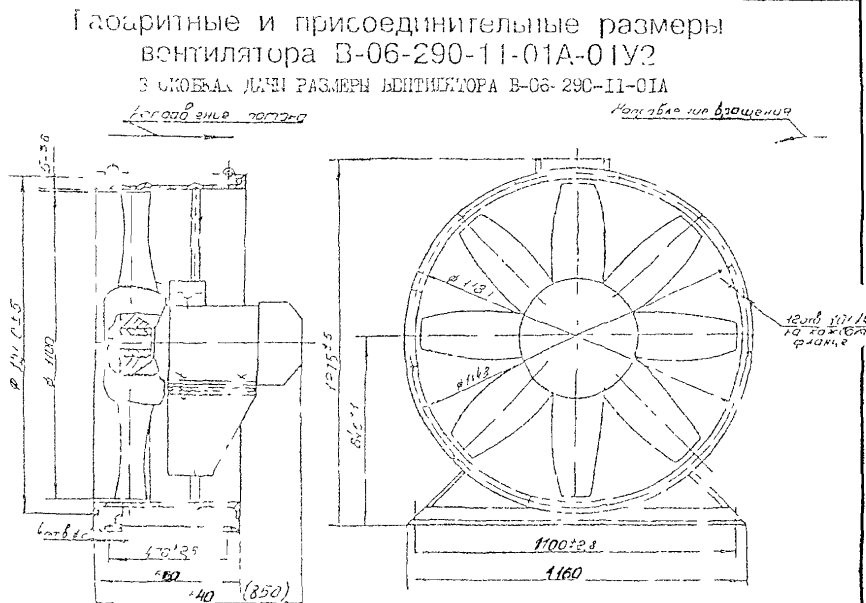
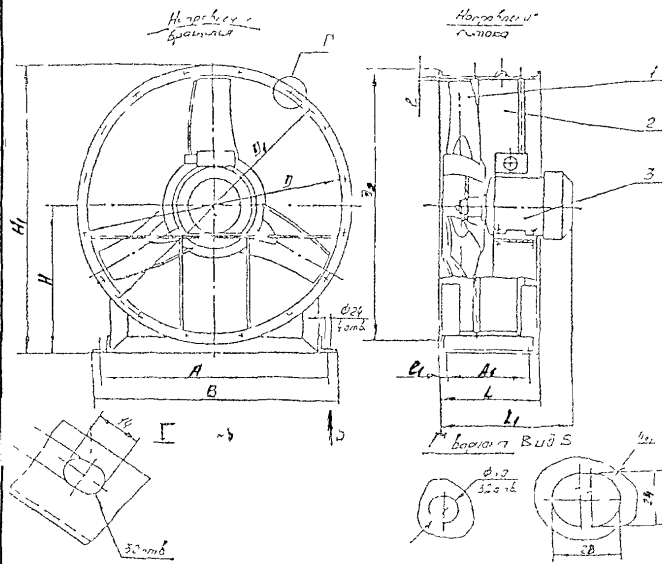


В-06-300-12,5Б



В-06-290-11-01А-01

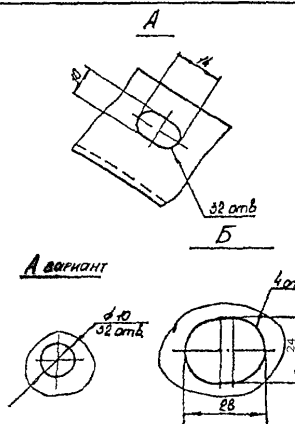
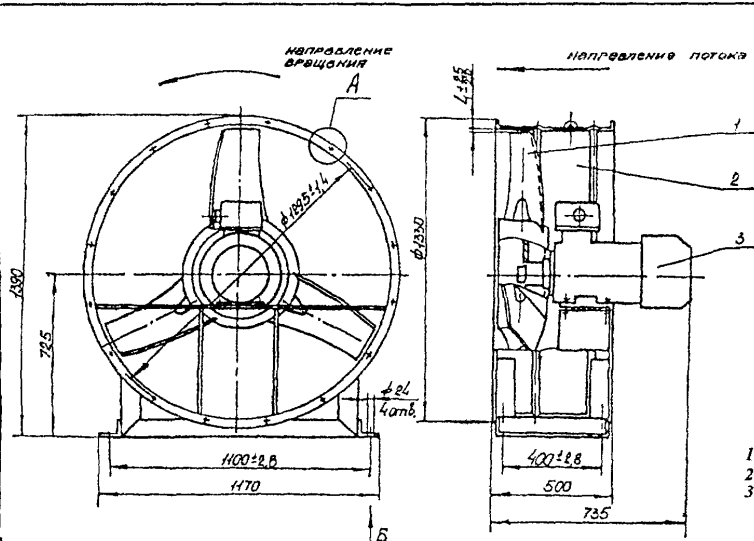




ВЕНТИЛЯТОРЫ ОСЕВЫЕ типа ВО-06-300

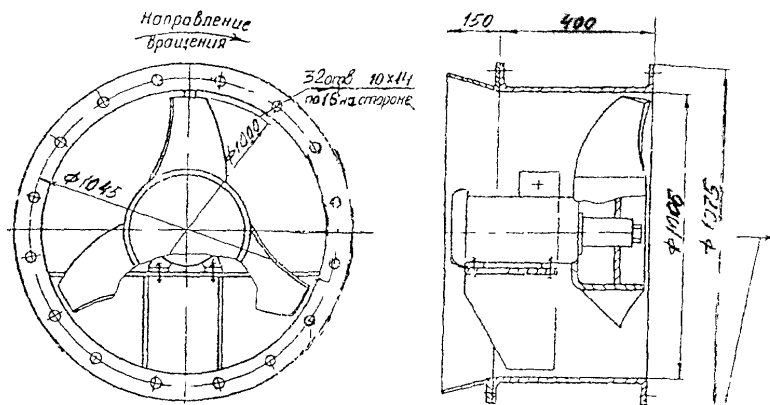
Обозначение вентилятора	A	A ₁	B	D	D ₁	D ₂	H	H ₁	ℓ	L	L _{1max}
ВО-06-300-4С	360±2.5	180±2.5	384	402±1.55	430±0.7	460	250	495	1.0±1.48	160	308
ВО-06-300-5С	450±2.5	230±2.5	482	502±1.75	530±0.7	560	310	600	1.0±1.65	200	366
ВО-06-300-6.3С	550±2.5	280±2.5	582	633±2.0	660±0.7	690	375	734	1.5±1.88	250	401

Обозначение вентилятора	A	A ₁	B	D	D ₁	D ₂	H	H ₁	I	I ₁	L	L ₁
В-06-300-8Б	750	250	820	805±2.3	840	864	495	960	2.5±2.15	35	320±1.1	425
В-06-300-10Б	900	330	970	1006±2.6	1045	1075	595	1161	3±2.45	50	400±1.5	539
В-06-300-12.5Б	1100	400	1170	1258±3.1	1295	1330	725	1417	4±2.85	50	500±1.5	701



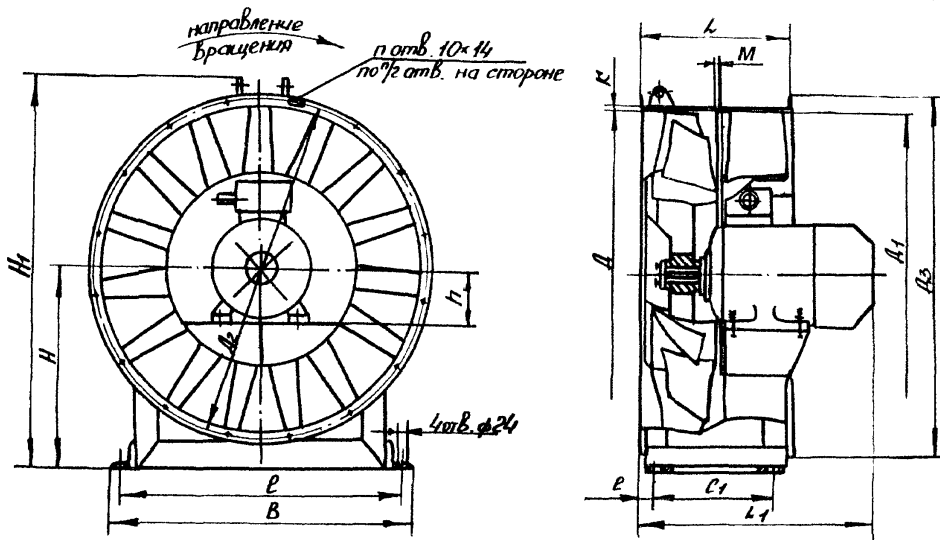
- 1 - колесо рабочее
- 2 - корпус
- 3 - двигатель

Габаритные и присоединительные размеры вентилятора ВОП-12,5



Габаритные и присоединительные размеры вентилятора ОВ-143-10С

исполнение
вентиля
1023,20



Диагноз вентилятора	В	С	С ₁	Д	Д ₁	Д ₂	Д ₃	н	Н	Н ₁	К	l	L	L ₁	М	п шт
ВО-40-150-8-01А	830	770	310	800	805	835	860	132	495	960	2,5 ⁺¹⁶	32,5	375	590 540	3+1	32
ВО 40-150-10-01А	960	900	408	1000	1006	1045	1060	160	595	1155	3 ⁺²⁴	33,5	475	720 760		
ВО 40-150-12,5-01А	1160	1100	492	1250	1258	1295	1320	200	725	1410	4 ⁺²⁴	34	560	930	5+1	48

ЗАВОД-ИЗГОТОВИТЕЛЬ: НПФ «ТЕПЛОМАН», г. САНКТ-ПЕТЕРБУРГ

ВЕНТИЛЯТОРЫ ВО ОБЩЕГО НАЗНАЧЕНИЯ ИЗ УГЛЕРОДИСТОЙ СТАЛИ, ТУ 4861-002-23039329-94, КОД по ОКП 48 6153
 СЕРТИФИКАТ СООТВЕТСТВИЯ №РОСС RU.МЕ05.В01657

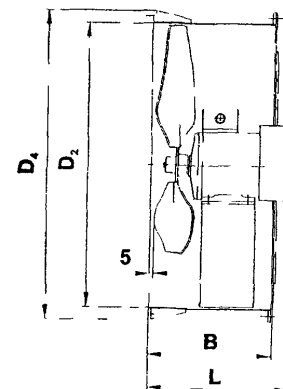
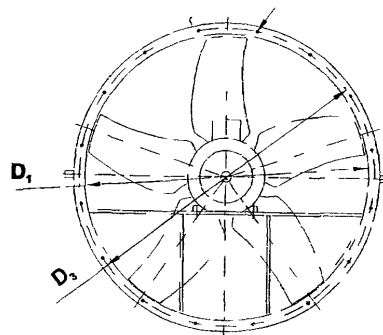
Тип вентилятора	Двигатель			Производительность тыс м ³ /час	Напор Па	Масса Кг	Уровень звуковой мощности дБ	Цена, руб с НДС
	тип	Мощн, кВт	Частота вращения, об/мин					
ВО-3,5	АИР63А4	0,25	1420	1,20-2,00	25-65	16,0	70	2142
	АИР63В2	0,55	2880	2 80-4,00	50-150		89	2268
ВО-4	АИР63А6	0,18	950	1,70-2,20	20-50	17,0	65	2268
	АИР63А4	0,25	1420	2 70-3,50	40-70		75	2268
	АИР71А2	0,75	2830	4 50-7,00	150-350	17,5	94	2646
ВО-5	АИР63А6	0,18	860	2 80-3,90	25-60	19,1	72	2646
	АИР63В4	0,37	1320	4 50-6,10	50-120		81	2898
ВО-6,3	АИР71В6	0,55	915	5 80-8,10	40-80	48,5	80	3528
	АИР80В4	1,5	1395	8 10-13,50	70-170		90	3906
ВО-8	АИР80В6	1,1	920	14,50-17,50	60-120	72,0	88	5292
	АИР100С4	3,0	1410	20,20-25,50	120-250		93	5796
ВО-10	АИР112МА6	3,0	950	22 40-34,20	70-180	150	101	9576
ВО-12,5	АИР112МВ8	3,0	700	33,60-43,6-	80-175	268	100	10836
	АИР132М6	7,5	960	49,70-62,70	150-250		106	11340

Тип вентилятора	D ₁ , мм	D ₂ , мм	D ₃ , мм	D ₄ , мм	B, мм	L*, мм	d, мм	n, мм	N, мм
ВО-3,5	340	350	378	400	250	310	8	8	5
ВО-4	390	400	428	450	260	350	8	8	5
ВО-5	490	500	524	550	260	370	10	16	3
ВО-6,3	630	640	662	685	260	440	10	16	3
ВО-8	800	810	828	850	260	440	10	16	3
ВО-10	1000	1010	1040	1065	430	440	10	16	5
ВО-12,5	1250	1260	1296	1320	430	440	10	24	5

N – количество лопаток

L* - может отличаться в зависимости от мощности двигателя

n отв. Ød



4.4. ВЕНТИЛЯТОРЫ ОСЕВЫЕ типа ВО

105

ВЕНТИЛЯТОРЫ ОСЕВЫЕ типа ВО применяются для вентиляции зданий и сооружений промышленного общественного, коммунального, сельскохозяйственного назначения

Вентиляторы могут поставляться как самостоятельно, так и в составе агрегатированных установок

Вентиляторы предназначены для перемещения воздуха с температурой до +50°С содержанием пыли и других твердых примесей не более 10 мг/м³ при отсутствии липких веществ и волокнистых материалов

УСЛОВИЯ ЭКСПЛУАТАЦИИ температура окружающей среды от -40°С до +40°С, умеренный климат (У), 3-я категории размещения.

ЗАВОД-ИЗГОТОВИТЕЛЬ: ВП «АЛЬТЕРНАТИВА», г. БРЕСТ

ТУ РБ 14374773.002-98

ТЕХНИЧЕСКИЕ ХАРАКТЕРИСТИКИ

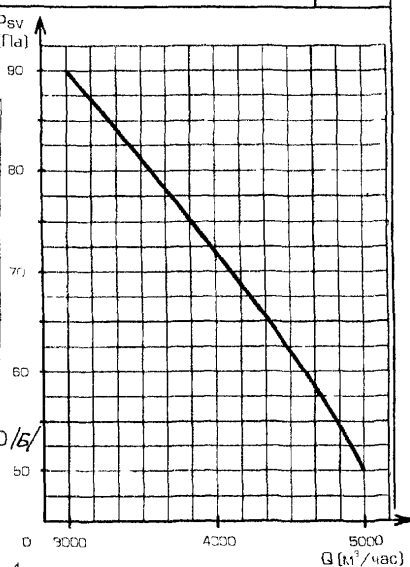
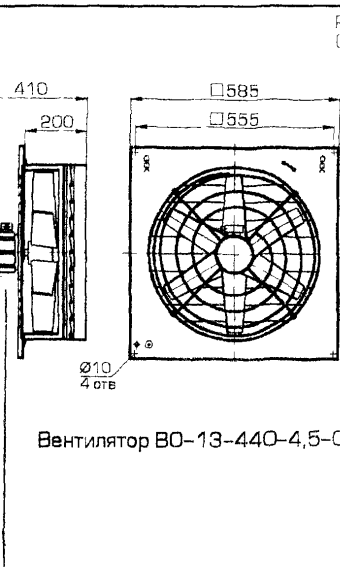
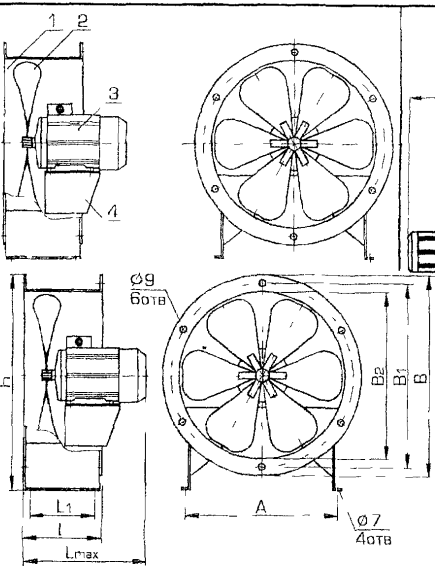
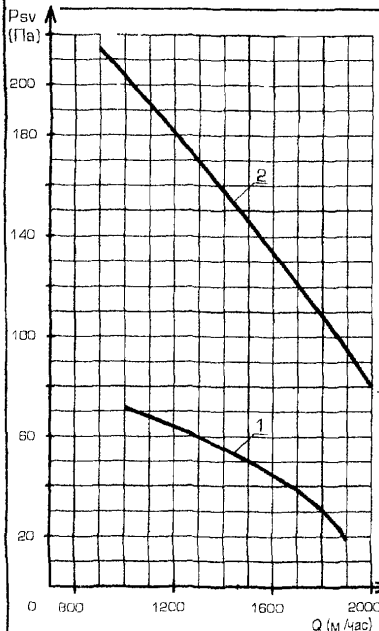
Тип Вентилятора	Двигатель			Подача, м ³ /час	Статистическое давление, Па	Диаметр рабочего колеса, мм	Кол-во лопаток, шт	Уровень звуковой мощн ,дБ	Масса, кг
	тип	Мощн , кВт	Частота вращения, об/мин						
Вентиляторы ВО-22-220-3,15 -01, (02) предназначены для установки в оконных и стенных проемах, в вентиляционную сеть Вентилятор состоит 1- цилиндрический корпус, 2- рабочее колесо 3- электродвигатель, 4- подмоторная рама									
ВО-22-220-3,15-01	АИР56В4	0,18	1500	1000-1900	72-18	315	4	60	13,5
ВО-22-220-3,15-02	АИР63В4	0,37		900-2000	215-80		6	62	15
Вентилятор ВО-18-230-3,55-01 предназначен для установки в оконных и стенных проемах Вентилятор состоит 1- цилиндрический корпус 2- рабочее колесо, 3- электродвигатель 4- подмоторная рама, 5- защитное ограждение рабочего колеса,6- аэродинамический клапан Вентилятор ВО-18-230-3,55Б-01 предназначен для установки в вентиляционную сеть Вентилятор состоит 1- цилиндрический корпус, 2- рабочее колесо, 3- электродвигатель 4- подмоторная рама									
ВО-18-230-3,55-01	АИР56В4	0,18	1500	1500-2500	74-50	355	6	62	16
ВО-18-230-3,55Б-01									25
Вентилятор ВО-13-440-4,5-01 предназначен для установки в оконных и стенных проемах Вентилятор состоит 1- цилиндрический корпус, 2- рабочее колесо, 3- электродвигатель 4- подмоторная рама, 5- защитное ограждение рабочего колеса,6- аэродинамический клапан Вентилятор ВО-13-440-4,5Б-01 предназначен для установки в вентиляционную сеть Вентилятор состоит 1- цилиндрический корпус, 2- рабочее колесо, 3- электродвигатель 4- подмоторная рама									
ВО-13-440-4,5-01	АИР63В4	0,37	1500	3000-5000	90-50	450	6	66	21
ВО-13-440-4,5Б-01									30
Вентиляторы ВО-18-390-5,6 -01, (02) (03) предназначены для установки в оконных и стенных проемах в вентиляционную сеть. Вентилятор состоит 1- цилиндрический корпус, 2- рабочее колесо, 3- электродвигатель 4- подмоторная рама, 5- защитное ограждение рабочего колеса,6- аэродинамический клапан Вентиляторы ВО-18-390-5,6Б -01, (02) (03) предназначены для установки в вентиляционную сеть Вентилятор состоит 1- цилиндрический корпус, 2- рабочее колесо, 3- электродвигатель, 4- подмоторная рама.									

ВЕНТИЛЯТОРЫ ОСЕВЫЕ типа ВО

106

Тип Вентилятора	Двигатель			Подача, м ³ /час	Статистическое давление, Па	Диаметр рабочего колеса, мм	Кол-во лопаток, шт.	Уровень звуко- вой мощн ,дБ	Масса, кг
	тип	Мощн, кВт	Частота враще- ния, об/мин						
ВО-18-390-5,6-01	AIP63B4	0,37	1500	7000-9000	72-12	650	4	67	25
ВО-18-390-5,6Б-01				9000-11000	62-18				
ВО-18-390-5,6-02	AIP80A4	1,1	1000	6000-7500	30-5	650	4	70	30
ВО-18-390-5,6Б-02				65	37				
ВО-18-390-5,6-03	AIP63B6	0,25	1000	6000-7500	30-5	650	4	65	27
ВО-18-390-5,6Б-03				65	25				
Вентиляторы ВО-11-340-5,0Б –01 предназначены для установки в вентиляционную сеть Вентилятор состоит: 1- цилиндрический корпус, 2- рабочее колесо, 3- электродвигатель, 4- подмоторная рама									
ВО-11-340-5,0Б-01	AIP63B6	0,25	1000	4000-6000	75-30	500	4	65	22
Вентиляторы ВО-9-395-6,3Б –01, (02) предназначены для установки в вентиляционную сеть. Вентилятор состоит: 1- цилиндрический корпус, 2- рабочее колесо, 3- электродвигатель; 4- подмоторная рама									
ВО-9-395-6,3Б-01	AIP71B4	0,75	1500	8000-12000	120-45	630	4	69	37
ВО-9-395-6,3Б-02	AIP63B6	0,25	1000	5600-8400	55-20			66	27
Вентиляторы ВО-10-350-7,1-01 и ВО-10-350-7,1М предназначен для установки в оконных и стенных проемах Вентилятор состоит: 1- цилиндрический корпус, 2- рабочее колесо, 3- электродвигатель; 4- подмоторная рама; 5- защитное ограждение рабочего колеса, 6- аэродинамический клапан.									
Вентилятор ВО-10-350-7,1Б-01 предназначен для установки в вентиляционную сеть Вентилятор состоит: 1- цилиндрический корпус, 2- рабочее колесо; 3- электродвигатель, 4- подмоторная рама.									
ВО-10-350-7,1-01	AIP671A6	0,37	1000	8000-12000	68-25	710	4	67	45
ВО-10-350-7,1Б-01				12000-15000	70-25				42
ВО-10440-7,1М	AIP806A	0,75					6	69	48
Вентиляторы ВО-10-200-8...; ВО-20-130-8...; ВО-15-165-8...; ВО-30-110-8... (09) предназначены для установки в вентиляционную сеть Вентилятор состоит: 1- цилиндрический корпус, 2- рабочее колесо, 3- электродвигатель, 4- подмоторная рама.									
ВО-10-200-8-02		2,2	1000	8000-14000	200-50	800	12	76	88
ВО-10-200-8-04		3,0		12000-18000	220-25			78	115
ВО-20-130-8-06		5,5	1500	12000-20000	500-100	800	12	84	130
ВО-15-165-8-08		4,0		15000-20000	440-240			81	112
ВО-30-110-8-10		7,5	1000	20000-24000	360-240	800	12	86	147
ВО-10-200-8-01		2,2		8000-14000	280-100			79	110
ВО-10-200-8-03		3,0	1500	12000-18000	280-100	800	12	81	120
ВО-20-130-8-05		5,5		12000-20000	650-360			87	152
ВО-15-165-8-07		4,0	1500	15000-20000	590-240	800	12	84	134
ВО-30-110-8-09		7,5		20000-24000	460-340			89	168

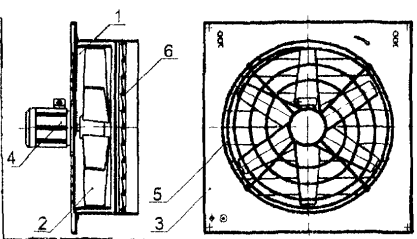
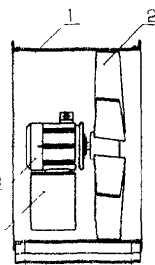
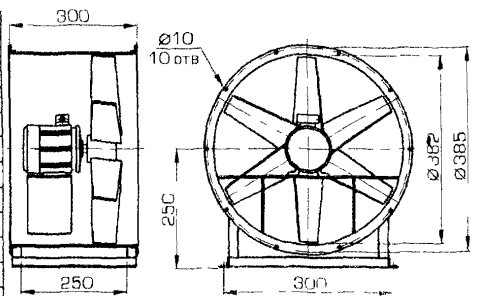
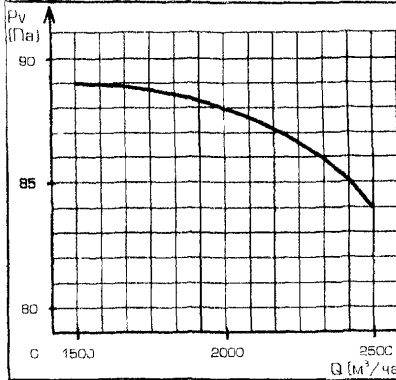
ВЕНТИЛЯТОРЫ ОСЕВЫЕ типа ВО



Вентилятор ВО-13-440-4,5-0/Б/

Марка вентилятора	Lmax	L	L1	H	A	B	B1	B2
ВО-22-220-3,15-01	275	155	90	410	300	380	354	328
ВО-22-220-3,15-02	275	155	90	410	300	380	354	328

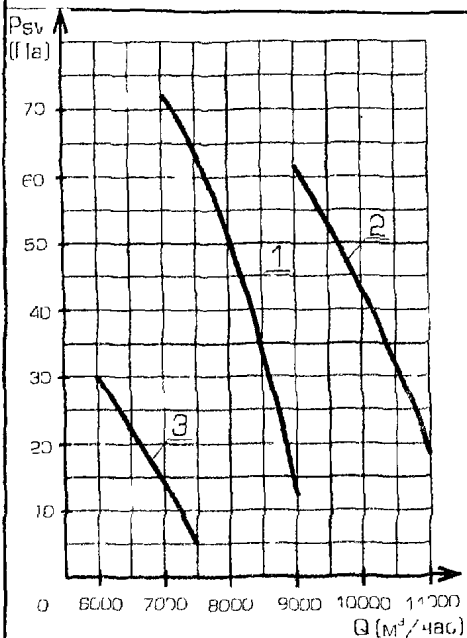
1 ВО 22-220-3,15-01
2 ВО 22-220-3,15-02



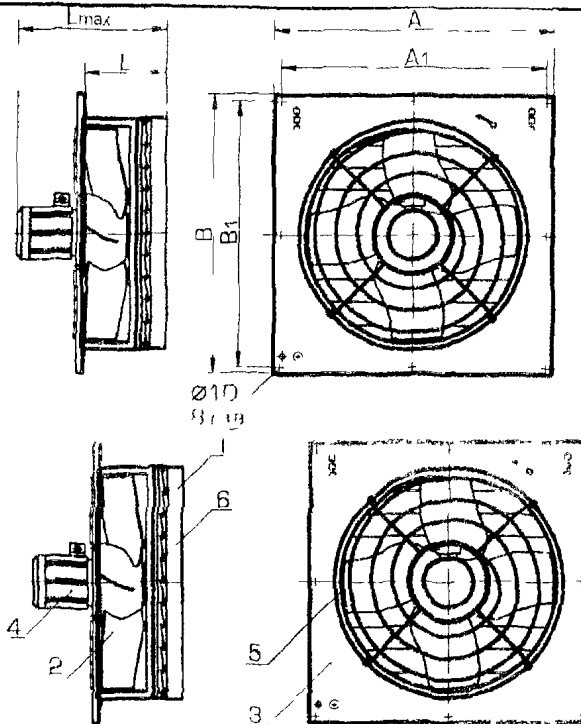
Вентилятор ВУ-18-230-3,5-01/Б/

Q (м³/час)

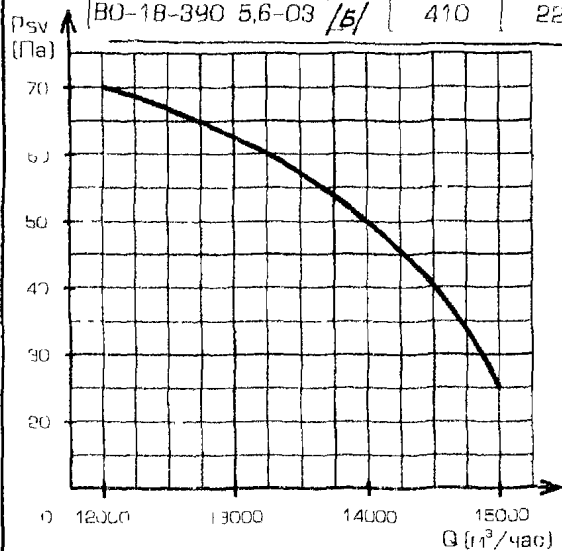
ВЕНТИЛЯТОРЫ ОСЕВЫЕ типа ВО



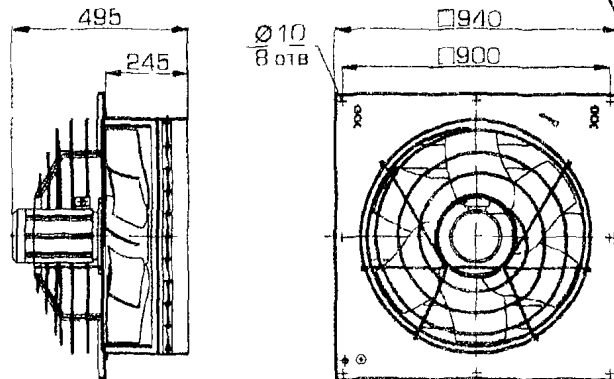
- 1 ВО-18-390-5.6 01
- 2 ВО-18-390-5.6 02
- 3 ВО-18-390-5.6 03



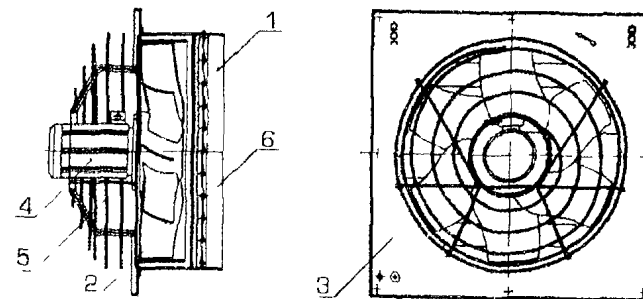
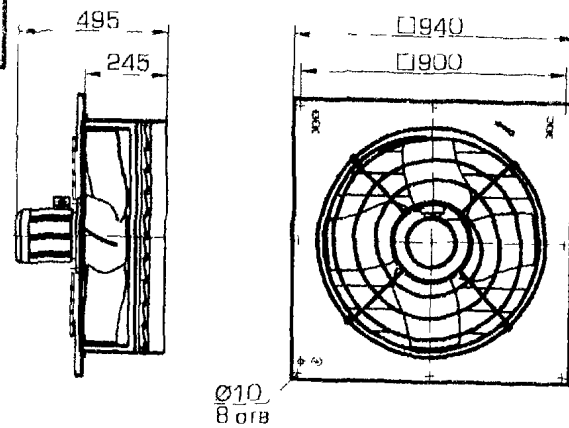
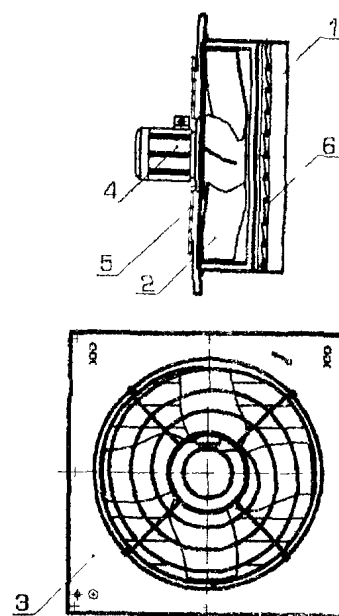
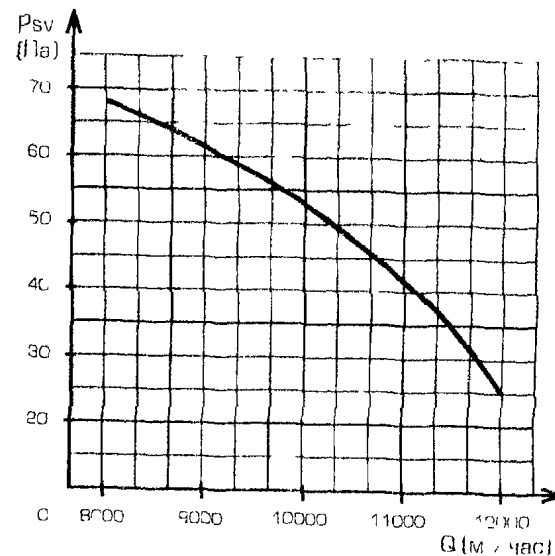
Марка вентилятора	Lmax	L	A	B	A1	B1
ВО-18-390-5.6 01 /Б/	410	220	750	750	710	710
ВО-18-390-5.6-02 /Б/	474	220	750	750	710	710
ВО-18-390-5.6-03 /Б/	410	220	750	750	710	710



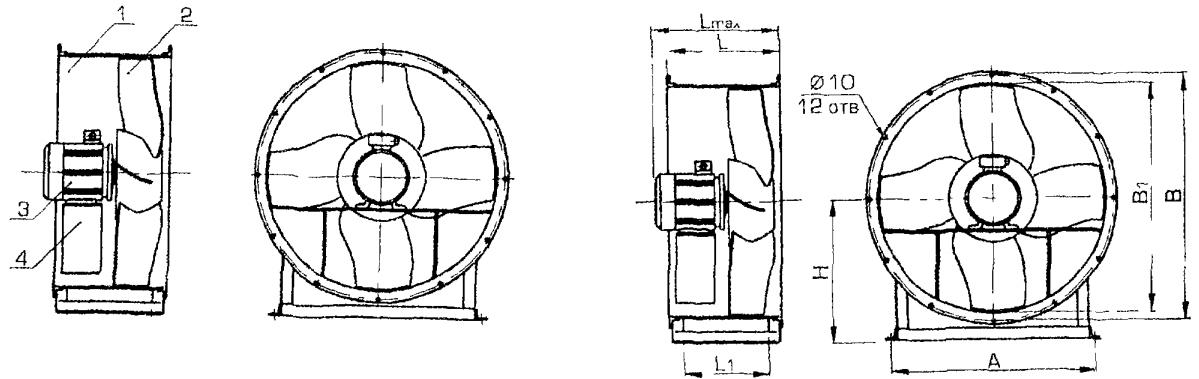
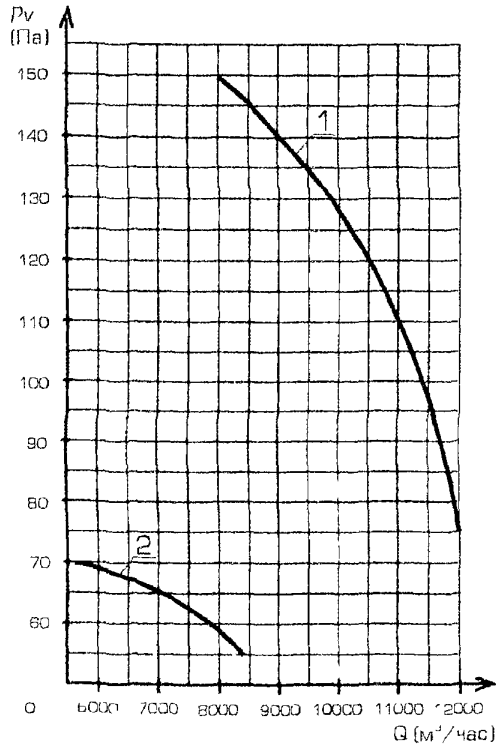
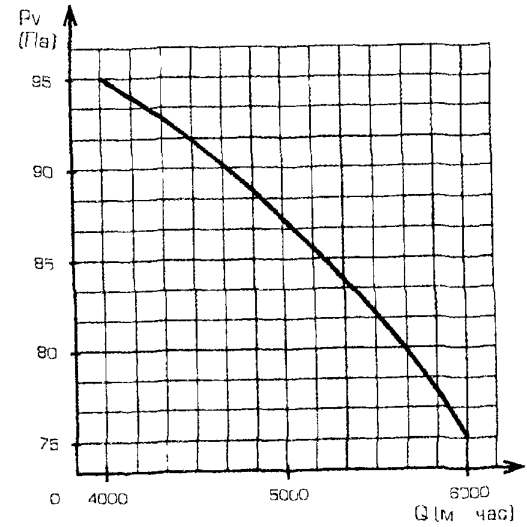
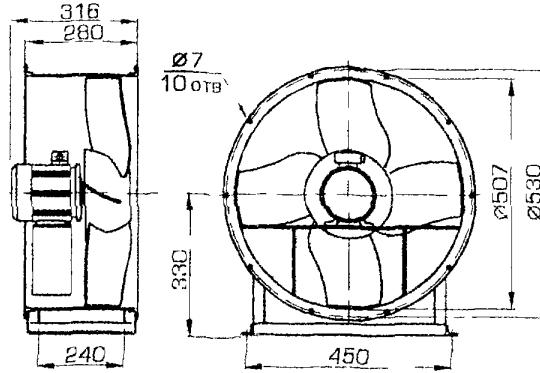
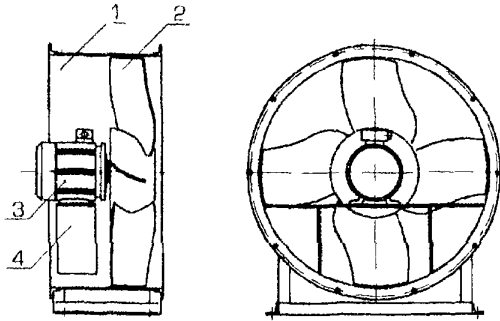
Вентилятор ВО-10-440-7,1М



Вентилятор ВО-10-350-7,1-01/Б/

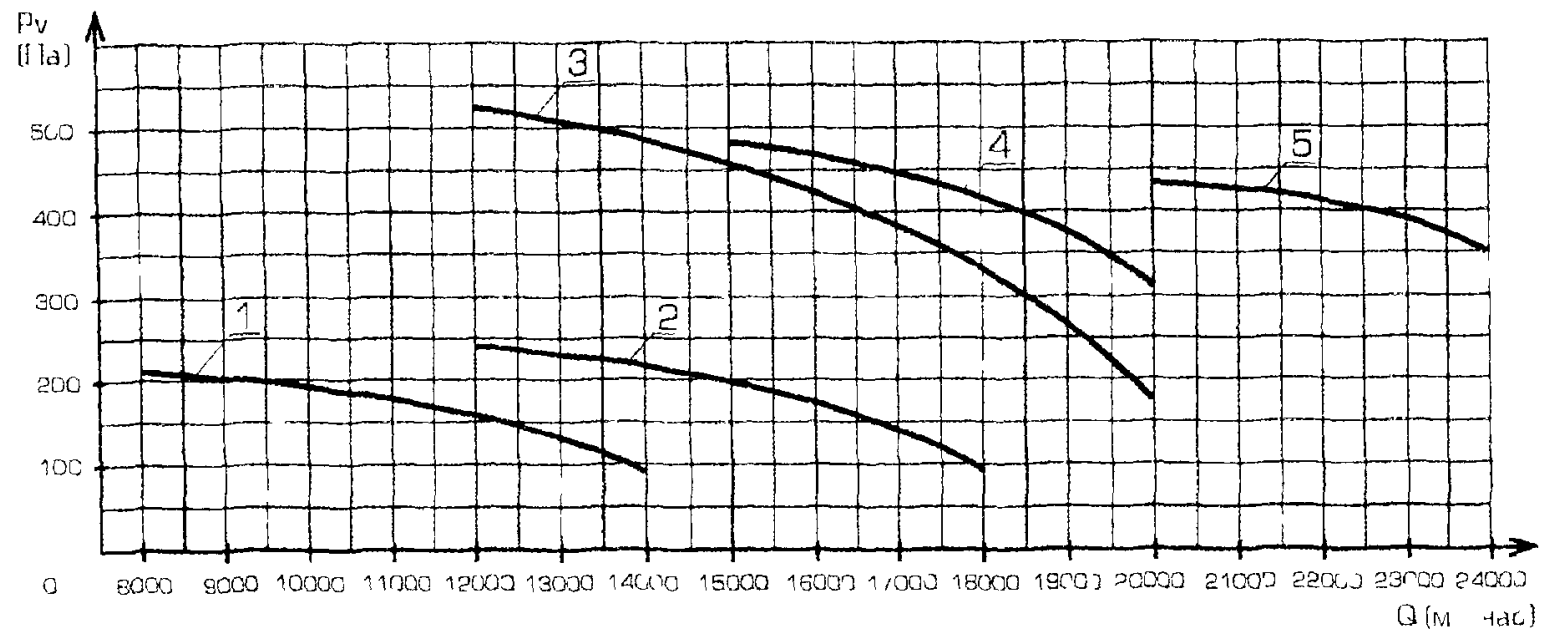
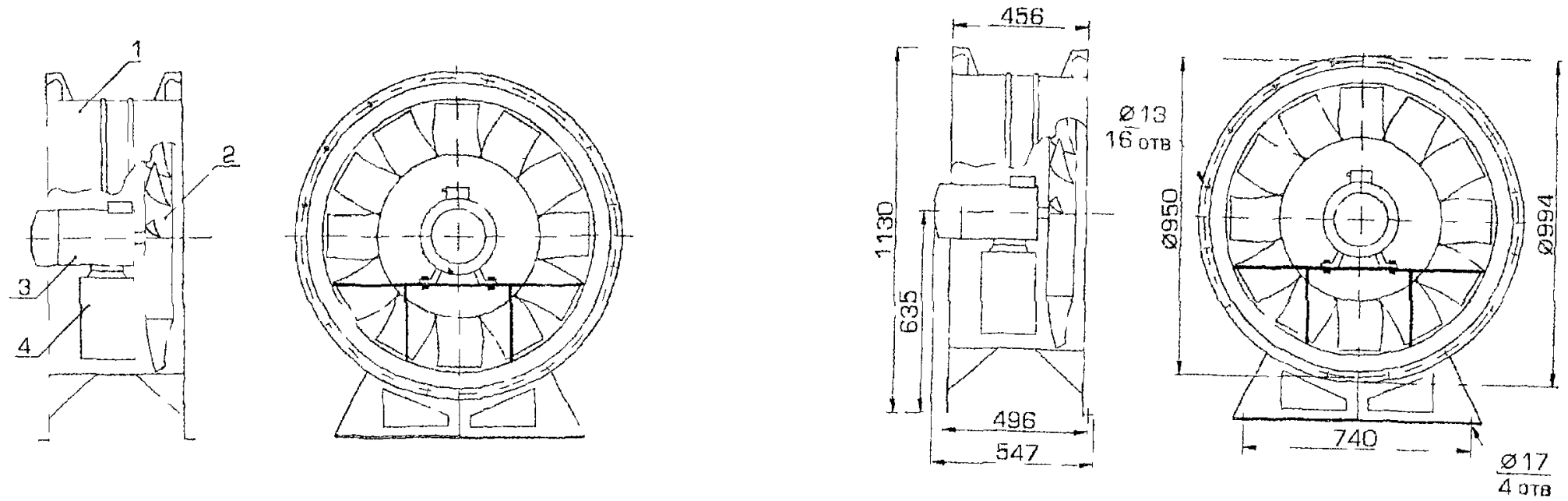


Вентилятор ВО-11-340-5,0Б-01



Марка вентилятора	L_{max}	L	L_1	H	A	B	B_1
ВО-9-395-63Б-01	375	320	280	400	570	660	637
ВО-9-395-63Б-02	316	280	240	400	570	660	637

- 1 ВО-9-395-63Б-01
- 2 ВО-9-395-63Б-02



- 1 ВО-10-200 8 02
- 2 ВО-10-200 8 04
- 3 ВО-20-130-8 06
- 4 ВО-15-165 8 08
- 5 ВО-30-110-8-10

4.5. ВЕНТИЛЯТОРЫ ОСЕВЫЕ типа ВО-19-209

111

ВЕНТИЛЯТОРЫ типа ВО-19-209 общего назначения предназначены для работы в сельскохозяйственных, промышленных и гражданских помещениях. Для комплектования воздухоохлаждателей, воздушных и испарительных конденсаторов, вентиляционных градирен.

ЗАВОД-ИЗГОТОВИТЕЛЬ: УЧРЕЖДЕНИЕ УО 400/4, г. ПЛАВСК

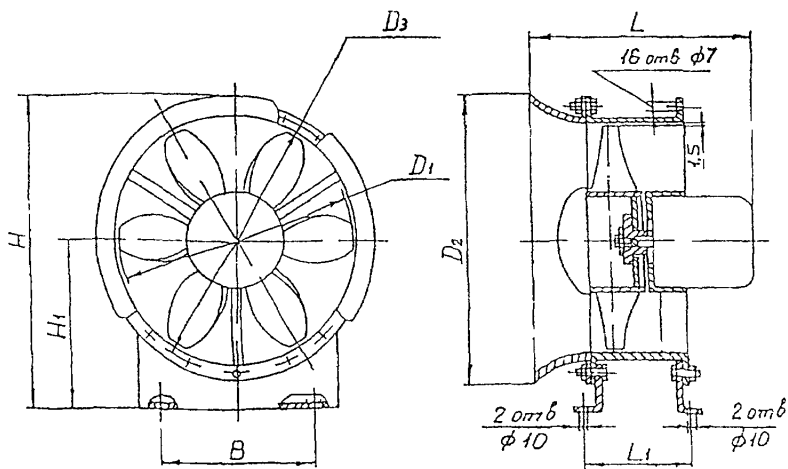
ТУ 4861-014-02494733-96

КОД по ОКП 48 6150

СЕРТИФИКАТ СООТВЕТСТВИЯ № РОСС RU.АЯ04.В08136

тип вентилятора	Тип двигателя	Производительность, тыс м ³ /час		Полное давление, Па		КПД, %	Частота вращения рабочего колеса, об/мин	Установочная мощность, кВт	Мощность электродвигателя, кВт	Масса, кг	Цена, руб с НДС
		в номинальном режиме	в рабочей зоне	в номинальном режиме	в рабочей зоне						
ВО-19-209-5	АИР80В4	7,9	5,4-9,2	155	185-100	0,65	1420	0,75	1,5	28,6	4632
	АИР63А6	5,2	3,4-6,0	66	75-45		900	0,25	0,18	22,4	
ВО-19-209-6,3	АИР90Л4	15,0	10,0-17,5	250	280-210	0,7	1430	2,2	2,2	53,6	6240
	АИР71В6	11,0	7,0-13,0	110	120-90		930	0,55	0,55	44,1	

Тип вентилятора	D ₁	D ₂	D ₃	H	H ₁	B	L	L ₁
ВО-19-209-5	500	600	525	645	345	350	458	220
ВО-19-209-6,3	630	750	660	810	435	440	578	280



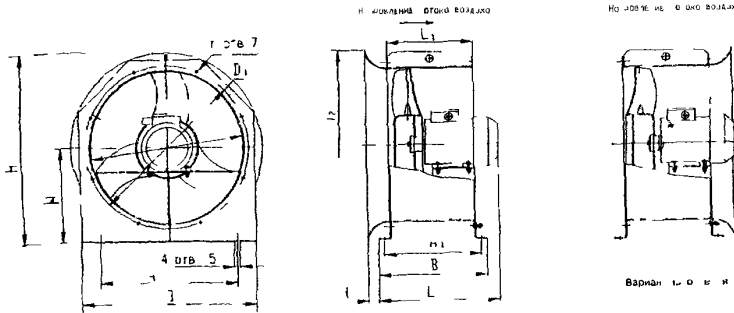
Обозначение	D ₁	D ₂	D ₃	H	H ₁	B	L	L ₁
ВО 19-209-5	500	600	525	645	345	350	458	220
ВО 19-209-6,3	630	750	660	810	435	440	578	280

Вентиляторы осевые типа ВО-14-320... предназначены для перемещения газоздушных смесей: с температурой до плюс 50°C, с содержанием пыли и других твердых примесей - не более 10 мг/м³, при отсутствии липких веществ и волокнистых материалов.

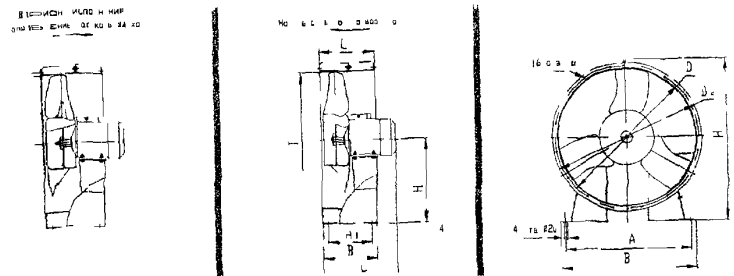
Вентиляторы применяются в системах вентиляции и воздушного отопления производственных, общественных и жилых зданий, для сельскохозяйственного производства, для других санитарно-технических и производственных целей, для замены вентиляторов В-06-300 и ВО-12-330.

УСЛОВИЯ ЭКСПЛУАТАЦИИ: Температура окружающей среды от минус 40°C до плюс 40°C. Умеренный климат (У), 2 и 3 категории размещения. При защите двигателя от прямого воздействия солнечного излучения и атмосферных осадков для умеренного климата - I-я категория размещения.

Вентиляторы изготавливаются низкого давления, конструктивное исполнение - I - рабочего колеса вентилятора.



Вентилятор	Размеры, мм												п	Количество лопаток, шт
	A	A _T	B	B _T	D	D ₁	D ₂	H	H _T	L _{max}	L _T	L		
ВО-14-320-4	360	280	460	310	400	430	530	494	250	340	250	28	8	3
ВО-14-320-5	450	290	560	320	500	530	650	603	310	352	260	40	16	4
ВО-14-320-6,5	550	330	690	360	630	660	790	735	375	415	300	56	16	5



Вентилятор	Размеры, мм												Кол. лопаток, шт
	A	A _T	B	B _T	D	D ₁	D ₂	d	H	H _T	L _{max}	L _T	
ВО-14-320-8	700	250	740	342	795	849	904	16,5	947	495	455	350	3
ВО-14-320-10	900	330	950	392	1000	1045	1073	10	1145	595	528	400	4
ВО-14-320-12,5	1100	400	1146	460	1250	1295	1326	10	1408	725	560	460	5

АКУСТИЧЕСКИЕ ХАРАКТЕРИСТИКИ

Вентилятор	п, об/мин	Значение Δp _i , дБ в октавных полосах f _i , Гц							Δp _A , дБ не более
		125	250	500	1000	2000	4000	8000	
ВО-14-320-4	1320	70	67	72	71	68	62	54	75
ВО-14-320-5	1320	80	72	78	76	73	67	59	81
ВО-14-320-6,3	915	68	73	74	78	73	67	59	81
	1395	77	79	83	86	62	76	70	95
ВО-14-320-8	1410	88	92	89	85	79	71	93	93
ВО-14-320-10	980	100	98	99	97	92	86	78	101
ВО-14-320-12,5	720	94	99	100	96	90	83	73	100

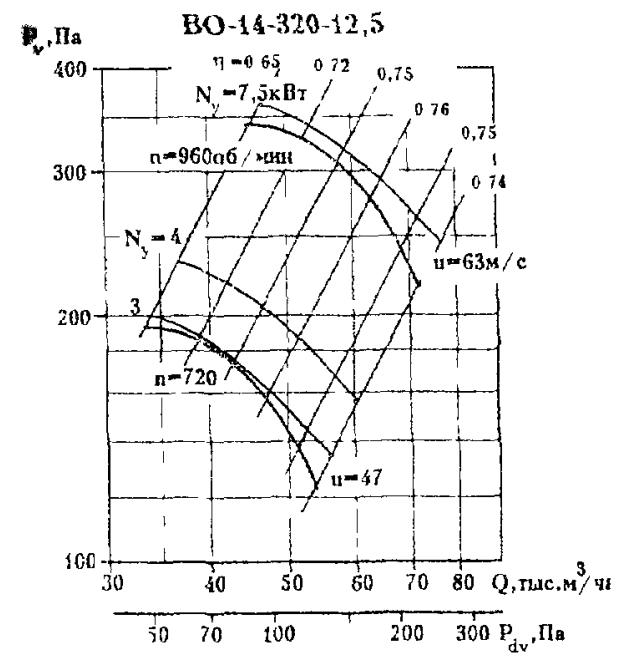
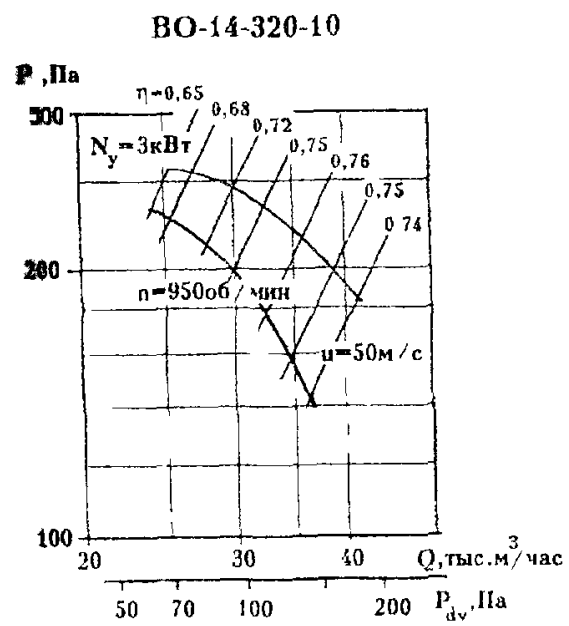
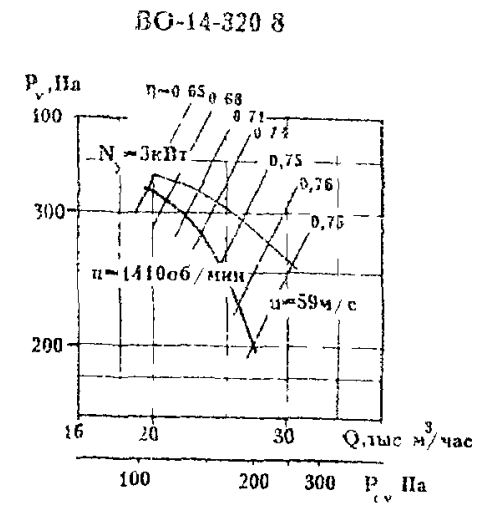
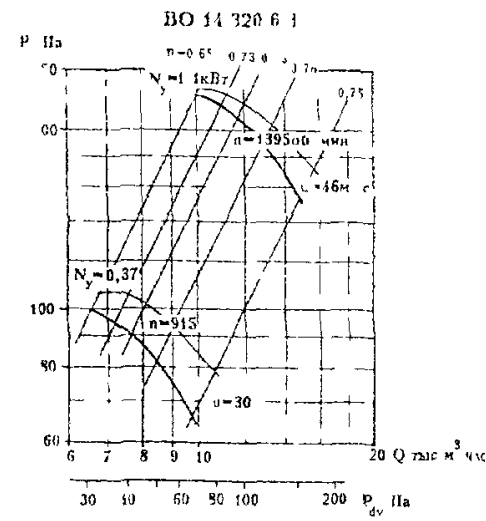
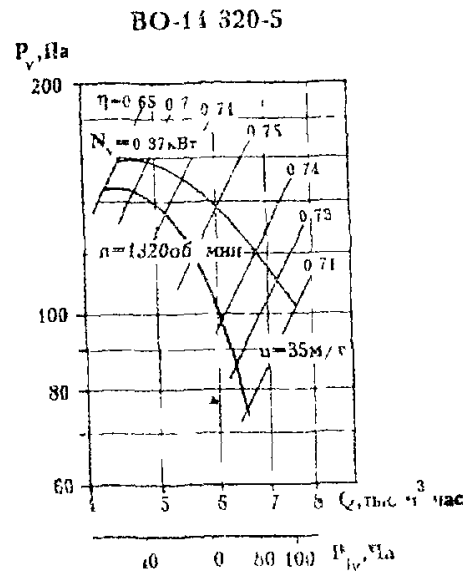
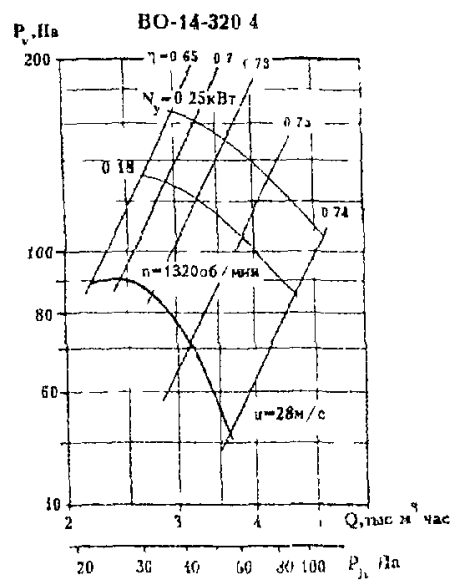
СЕРТИФИКАТ СООТВЕТСТВИЯ НА ВЕНТИЛЯТОРЫ ОБЩЕГО НАЗНАЧЕНИЯ ИЗ УГЛЕРОДИСТОЙ СТАЛИ:
№ РОСС RU.МПО2.В00210

СЕРТИФИКАТ СООТВЕТСТВИЯ НА ВЕНТИЛЯТОРЫ ВЗРЫВОЗАЩИЩЕННЫЕ ИЗ РАЗНОРОДНЫХ МЕТАЛЛОВ:
№ РОСС RU.МПО2.Н00213

ВЕНТИЛЯТОРЫ ОСЕВЫЕ типа ВО-14 320

№ ц/т	Наименование оборудования, изделия	Гип, марка. Код по ОКП	ГОСТ или ТУ	Завод-изготовитель	Двигатель		Частота вращения раб. колеса, об/мин	Производительность, тыс. м ³ /ч	Полное давление, Па	Тип виброизолятора/ Кол-во, шт	Масса, кг	
					Тип	Мощн., кВт						
1	2	3	4	5	6а	6б	6в	6г	6д	6е	7	8
1	Вентилятор осевой общего назначения из углеродистой стали	ВО-14-320-4	ТУ4861-035-00270366-96	ОАО "МОВЕН", г. Москва	АИР56В4	0,18	1500	2,30-3,70	90-53		19,8	
					АИР63А4	0,25	1500	2,30-3,70	90-53	20,6		
2	То же	ВО-14-320-5	То же	То же	АИР63В4	0,37	1500	4,55-6,50	145-75		26,5	
3	"	ВО-14-320-6,3	"	"	АИР71А6	0,37	1000	7,00-9,85	95-65		46,6	
					АИР80А4	1,1	1500	10,4-15,5	230-150	51,2		
4	"	ВО-14-320-8	"	"	АИР100С4	3,0	1500	21,0-27,7	320-200	Д 039/ 4	88,0	
5	"	ВО-14-320-10	"	"	АИР112МА6	3,0	1000	25,3-37,0	220-140	Д 040/ 4	130,0	
6	"	ВО-14-320-12,5	"	"	АИР112МВ8	3,0	750	35,0-53,5	193-125	Д 041/ 4	175,0	
					АИР132С8	4,0	750	31,0-53,5	193-125		200,0	
					АИР132М6	7,5	1000	47,5-72,0	340-220		210,0	
7	Вентилятор осевой взрывозащищенный из разнородных металлов	ВО-14-320-4В	ТУ4861-051-00270366-98	"	АИМ63А4	0,25	1500	2,30-3,70	90-53		30,0	
8	То же	ВО-14-320-5В	"	"	АИМ63В4	0,37	1500	4,55-6,50	145-75		35,5	
9	"	ВО-14-320-6,3В	"	"	АИМ71А6	0,37	1000	7,00-9,85	95-65		53,6	
					АИМ80А4	1,1	1500	10,4-15,5	230-150	61,5		
10	"	ВО-14-320-8В	"	"	АИМ100С4	3,0	1500	21,0-27,7	320-200		122,0	
11	"	ВО-14-320-10В	"	"	АИМ112МА6	3,0	1000	25,3-37,0	220-140		167,0	
12	"	ВО-14-320-12,5В	"	"	АИМ112МВ8	3,0	750	35,0-53,5	193-125		207,0	
					АИМ132М6	7,5	1000	47,5-72,0	340-220	240,0		
<p>Вентиляторы осевые для дымоудаления типа ВО-14-320-...ДУ (с пределом огнестойкости 2 часа при температуре плюс 400°С) разработаны на базе серийных вентиляторов ВО-14-320 -4 +12,5, выпускаемых ОАО "МОВЕН" с сохранением аэродинамических характеристик и присоединительных размеров.</p> <p>Вентиляторы ВО-14-320-...ДУ СЕРТИФИЦИРОВАНЫ. СЕРТИФИКАТ ПОЖАРНОЙ БЕЗОПАСНОСТИ № ССПБ.РУ.УПО01.НО0073</p>												

АЭРОДИНАМИЧЕСКИЕ ХАРАКТЕРИСТИКИ ВЕНТИЛЯТОРОВ ТИПА ВО - 14 - 320



4.7. ВЕНТИЛЯТОР ОСЕВОЙ МАЛОГАБАРИТНЫЙ РЕВЕРСИВНЫЙ типа ВО-18-270-1,6

№ П/П	Наименование оборудования, изделия	Тип, марка Код по ОКП	ГОСТ или ТУ	Завод-изготовитель	ТЕХНИЧЕСКИЕ ХАРАКТЕРИСТИКИ	Масса, кг															
I	2	3	4	5	6	7	8														
I3	Вентилятор осевой малогабаритный реверсивный	ВО-18-270-1,6	ТУ 4861-039-00270366-96	ОАО "МОВЕН", г. Москва	<p>Малогабаритный осевой реверсивный вентилятор ВО-18-270-1,6 предназначен для осуществления воздухообмена (приточная и вытяжная вентиляция) в бытовых (кухни, туалеты, жилые комнаты, рабочие бытовки и т.д.) и небольших производственных помещениях рабочих кабинетах, для обдува различных приборов.</p> <p>Технические характеристики для двигателя с $n=2500$ об/мин</p> <table border="1" data-bbox="943 495 1709 788"> <tr> <td>Диаметр рабочего колеса, мм</td> <td>160</td> </tr> <tr> <td>Потребляемая мощность, Вт</td> <td>23</td> </tr> <tr> <td>Производительность, м³/час</td> <td>300</td> </tr> <tr> <td>Давление, мм, Па</td> <td>50</td> </tr> <tr> <td>Напряжение, В</td> <td>220</td> </tr> <tr> <td>Суммарная звуковая мощность, дБ</td> <td>70</td> </tr> <tr> <td>Габаритные размеры, (Д x Л), мм</td> <td>220 x 125</td> </tr> </table> <p>ОСНОВНЫЕ ОСОБЕННОСТИ:—практически реализуется одинаковая производительность при нормальной и реверсивной работе при той же потребляемой мощности; — реверсирование потока осуществляется с помощью изменения направления вращения колеса; — удобен в эксплуатации.</p> <p>СЕРТИФИКАТ СООТВЕТСТВИЯ: № РОСС RU. МПО2.В00210</p>	Диаметр рабочего колеса, мм	160	Потребляемая мощность, Вт	23	Производительность, м ³ /час	300	Давление, мм, Па	50	Напряжение, В	220	Суммарная звуковая мощность, дБ	70	Габаритные размеры, (Д x Л), мм	220 x 125	I,5	
Диаметр рабочего колеса, мм	160																				
Потребляемая мощность, Вт	23																				
Производительность, м ³ /час	300																				
Давление, мм, Па	50																				
Напряжение, В	220																				
Суммарная звуковая мощность, дБ	70																				
Габаритные размеры, (Д x Л), мм	220 x 125																				
																					

- I - корпус; 2 - электродвигатель;
 3 - крыльчатка; 4 - решетка защитная;
 5 - шнур питания с пультом управления

ВЕНТИЛЯТОР ОСЕВОЙ РЕВЕРСИВНЫЙ типа ВРО-7,1-4 предназначен для подачи/вытяжки воздуха в вентиляционных системах, технологических установках сельскохозяйственных сооружениях в том числе птичниках и т.д.

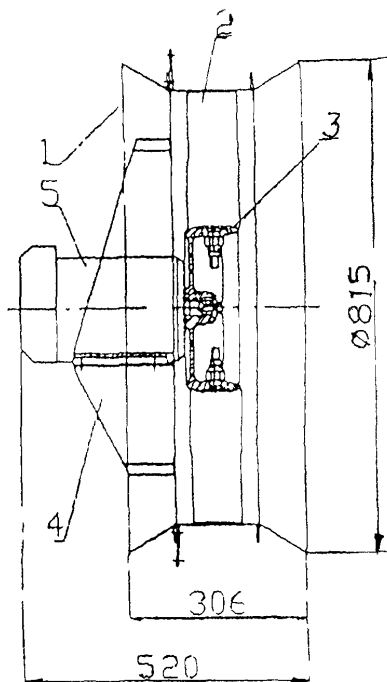
Вентилятор может быть использован в камерах для сушки древесины в том случае он комплектуется специальным электродвигателем / мощностью, 0,37 кВт, $n=1000$ об/мин / обеспечивающим работоспособность при температуре до 80°C и относительной влажности до 100%

В вентиляторе применены высокоэффективные лопатки специального профиля, благодаря чему имеется возможность менять реверсивные характеристики вентилятора (соотношение производительности реверсивного режима к нормальному). Например за счет специальной установки лопаток можно получить как высокоэффективный вентилятор со степенью реверсивности 85%, так и ряд вентиляторов со степенью реверсивности от 85% до 100%

Легко монтируется в стене или окне комплектуется гравитационными жалюзи, имеет исключительно низкий уровень шума, отличный внешний вид. По желанию заказчика комплектуется регулятором частоты вращения.

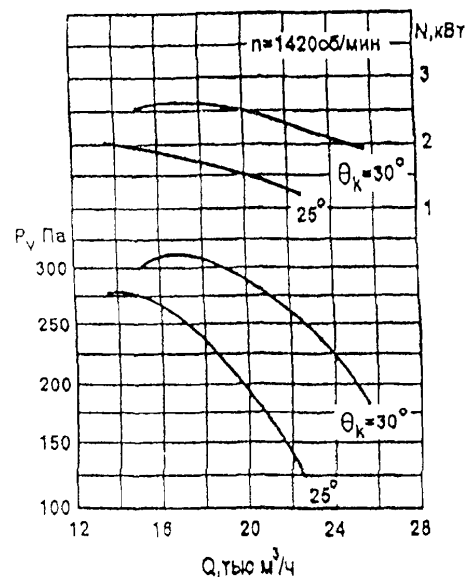
Цена вентилятора ВРО-7,1-4 – 4230 руб с НДС /1 01 2003 г / из углеродистой стали

ЗАВОД-ИЗГОТОВИТЕЛЬ: ООО «ИННОВЕНТ», г. МОСКВА



Вентилятор осевой реверсивный ВРО-7,1-4

1-входной коллектор 2-лопатки колеса 3-штулка колеса 4-стойки крепления электродвигателя 5-электродвигатель



4.9. ВЕНТИЛЯТОРЫ СТРУЙНЫЕ ОСЕВЫЕ типа ВС

117

ВЕНТИЛЯТОРЫ типа ВС применяются для локальной вентиляции рабочих мест на расстоянии 30 метров; вентиляции складов и других производственных помещений с высоким тепловыделением, вентиляции помещений с большим сосредоточением людей (концертные залы, крытые стадионы, магазины, дискотеки, казино и т.д.); проветривания тоннелей и сушки различных помещений и емкостей, охлаждения оборудования, горячих материалов

Вентиляторы предназначены для совместной работы с системами вентиляции или самостоятельной вентиляции помещений, а также для подачи струи воздуха на большие расстояния

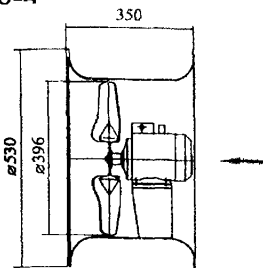
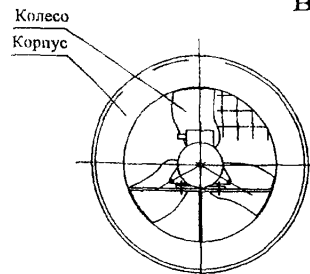
Основное назначение струйного вентилятора – создание струи большой дальности. Дальность струи – это расстояние от выходного сечения вентилятора до сечения, в котором скорость составляет 0,5 м/с. Объем перемещаемого воздуха на расстоянии равном дальности струи струйных вентиляторов в 40 раз больше, чем в выходном сечении

Исполнение вентилятора: подвесной, напольный; настенный

ЗАВОД-ИЗГОТОВИТЕЛЬ: ОАО «МОВЕН», г. МОСКВА

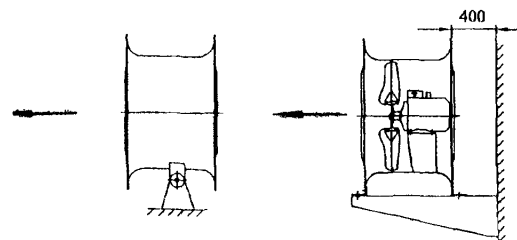
Типоразмер вентилятора	Тип электродвигателя	Установленная мощность, кВт	Частота вращения, об/мин	Производительность, тыс м ³ /час	Дальность, м	Масса, кг	ТУ 4861-041-00270366-96
ВС-10-400-4	АИР56В4	0,18	1500	4700	20	14	
ВС-10-400-6,3	АИР71В4	0,75	1500	15000	55	26	

ВС-10-400-4

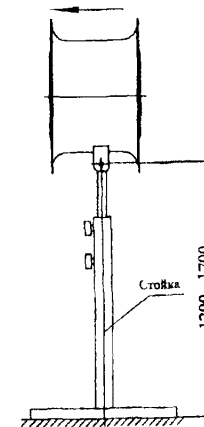


Крепление струйного вентилятора

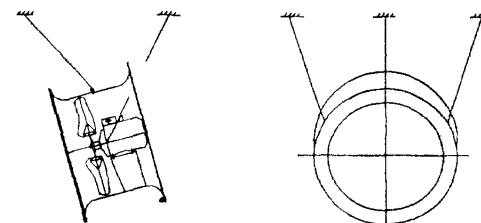
Крепление на кронштейнах



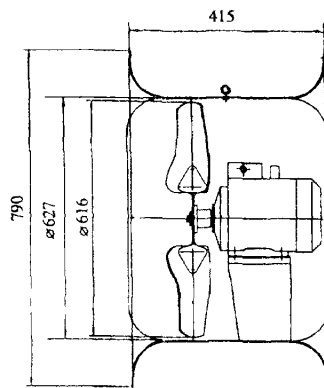
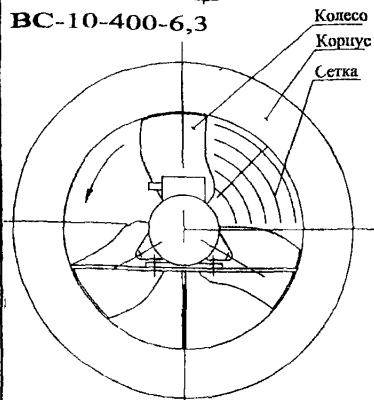
Крепление на стойке



Крепление струйного вентилятора к фермам, перекрытию тремя подвесками



ВС-10-400-6,3



4.10. ВЕНТИЛЯТОР ОСЕВОЙ МАЛОШУМНЫЙ типа ВО-12-285-2,5

118

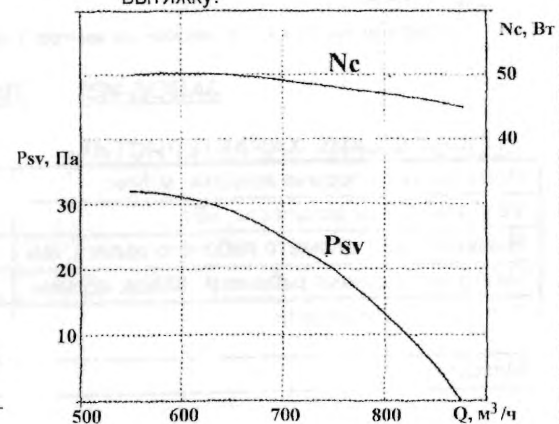
ВЕНТИЛЯТОР ОСЕВОЙ МАЛОШУМНЫЙ типа ВО-12-285-2,5 предназначен для подачи или удаления воздуха из офисов, промышленных, сельскохозяйственных и общественных помещений, а также для обдува различных приборов и механизмов.

Вентилятор легко монтируется в стене или окне, комплектуется гравитационными жалюзи, имеет исключительно низкий уровень шума, отличный внешний вид. По желанию заказчика комплектуется регулятором частоты вращения.

ЗАВОД-ИЗГОТОВИТЕЛЬ: ООО «ИННОВЕНТ», г. МОСКВА

Напряжение питания, В	220
Частот тока, Гц	50
Частота вращения, об/мин	1410
Производительность при отсутствии сопротивления сети, м3/час	800
Рабочий диапазон температур, °С	от - 40 до +40
Габаритные размеры, мм	330x330x90
Масса, кг	2,8
Мощность, потребляемая из сети, Вт	50
Давление статистическое, максимальное, Па	30
Корректированный уровень звуковой мощности, дБА	57
Цена, руб сНДС/01.01.2003 г./ из углеродистой стали	1920

Для вентиляции помещений вентилятор ВО-12-285-2,5 рекомендуется устанавливать совместно с крышным осевым вентилятором ВКО-2,5. В этом случае вентилятор ВО-12-285-2,5 устанавливается на подачу воздуха, а крышный вентилятор ВКО-2,5 осуществляет вытяжку.



Габаритные размеры вентилятора ВО-12-285-2,5

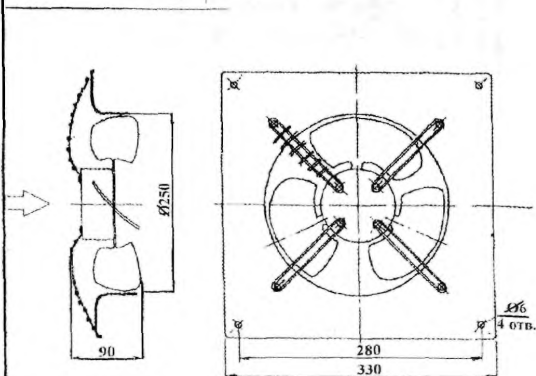
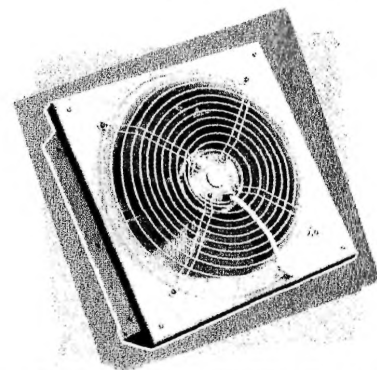
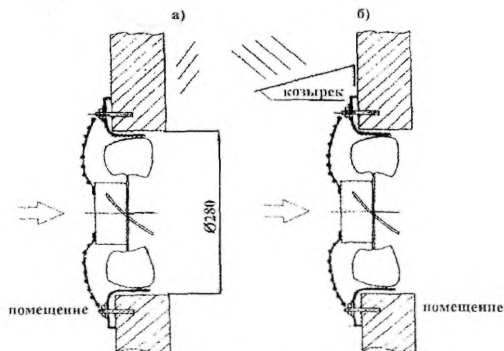


Схема установки вентилятора а) для вытяжки воздуха из помещения, б) для подачи воздуха в помещение



ВЕНТИЛЯТОР ОСЕВОЙ типа ВО-Ф-7А предназначен для обеспечения требуемого воздухообмена и создания необходимых температурных условий в сельскохозяйственных помещениях и других сооружениях.

Вентилятор должен обеспечивать надежную работу при следующих условиях:

- для оборудования и узлов, находящихся вне помещений и соприкасающихся с наружным воздухом от минус 40 °С до +40 °С ;
- относительная влажность воздушной среды для оборудования и узлов, находящихся внутри помещения при температуре +20 °С до +98 °С.
- для оборудования и узлов, находящихся вне помещения и при температуре от + 20 °С до +100 °С;

содержание в воздухе примесей, не более:

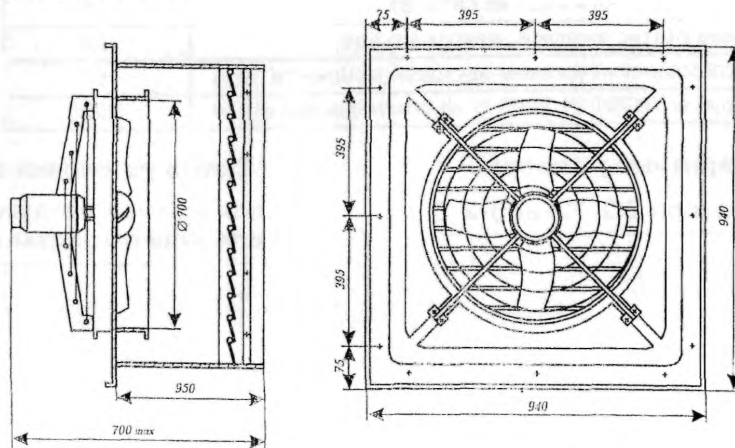
- | | | |
|--|----------------------------|------------------------|
| аммиака (NH ₃) | - 0,09 г.(м ³) | - 0,09 мг(л) |
| сероводорода (H ₂) | - 0,08 г.(м ³) | - 0,08 мг(л) |
| углекислого газа (CO ₂) | - 14,7 г.(м ³) | - 14,7 мг(л) |
| - содержание пыли размером не менее 1 мк | | - 3,5 г/м ³ |

ЗАВОД-ИЗГОТОВИТЕЛЬ: АОЗТ «ПРОМВЕНТИЛЯЦИЯ», г. СТЕРЛИТАМАК

ТУ 4861-000-04614058-01

ТЕХНИЧЕСКИЕ ХАРАКТЕРИСТИКИ

Номинальная подача воздуха, м ³ /час	11500-13000
Установленная мощность, кВт	0,75
Номинальный диаметр рабочего колеса, мм	700
Частота вращения рабочего колеса, об/мин	930
Тип электродвигателя	ДАА80АВУЗ, АИРП-80А6
Масса, кг	33



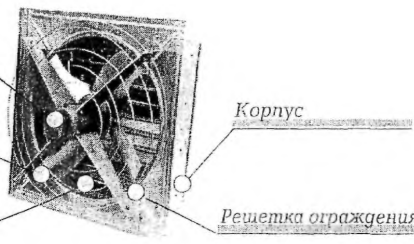
Электродвигатель

Рабочее колесо

Корпус

Жалюзи

Решетка ограждения



4.12. ВЕНТИЛЯТОРЫ ОСЕВЫЕ КРЫШНЫЕ типа ВОК

120

ВЕНТИЛЯТОРЫ ОСЕВЫЕ КРЫШНЫЕ типа ВОК применяются для вентиляции зданий и сооружений промышленного, общественного, коммунального, сельскохозяйственного назначения

Имея, простую и легкую конструкцию вентиляторы крышные легко монтируются на кровле здания. Вентилятор крышный следует располагать от ближайшей вытяжной вентиляционной шахты на расстоянии не менее $2,5(d+d_{ш})$, где

d – диаметр устанавливаемого вентилятора,

$d_{ш}$ – диаметр рядом стоящей шахты

Вентиляторы устанавливаются на типовые железобетонные стаканы, которые являются конструктивной частью плиты перекрытия здания. Вентиляторы разработаны для установки на железобетонный стакан с внутренним диаметром 700 мм

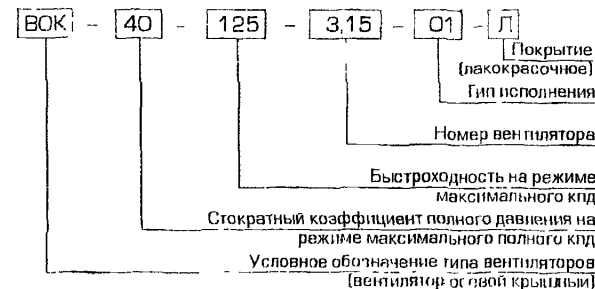
Вентиляторы предназначены для перемещения воздуха с температурой до $+50^{\circ}\text{C}$ содержанием пыли и других твердых примесей не более 10 мг/м^3 при отсутствии липких веществ и волокнистых материалов.

Вентилятор типа ВОК-40-125-3,15-01 предназначен для вентиляции киосков и павильонов

Вентилятор устанавливается на кровле в специально предусмотренное конструкцией здания отверстие в кровле.

УСЛОВИЯ ЭКСПЛУАТАЦИИ температура окружающей среды от -40°C до $+40^{\circ}\text{C}$; умеренный климат (У); 3-я категории размещения

Пример обозначения вентиляторов осевых крышных



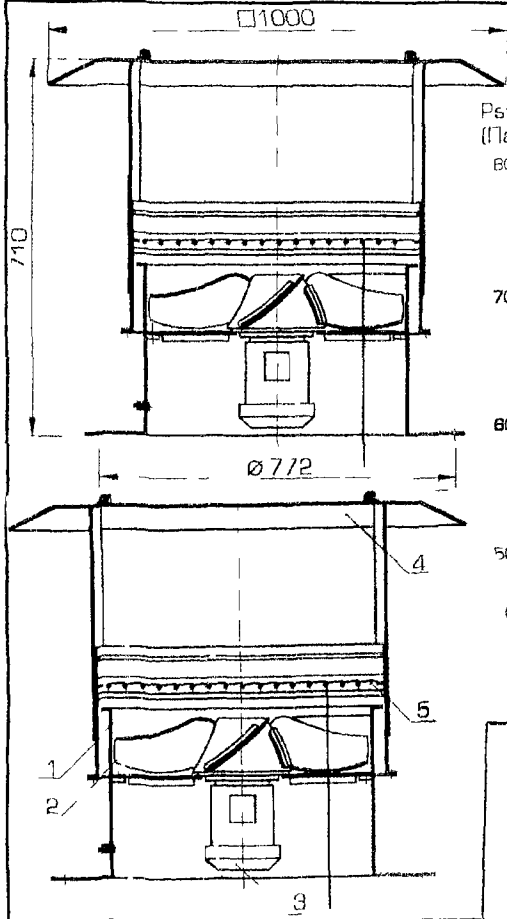
ЗАВОД-ИЗГОТОВИТЕЛЬ: ВП «АЛЬТЕРНАТИВА», г. БРЕСТ

ТУ РБ 14374773.002-98

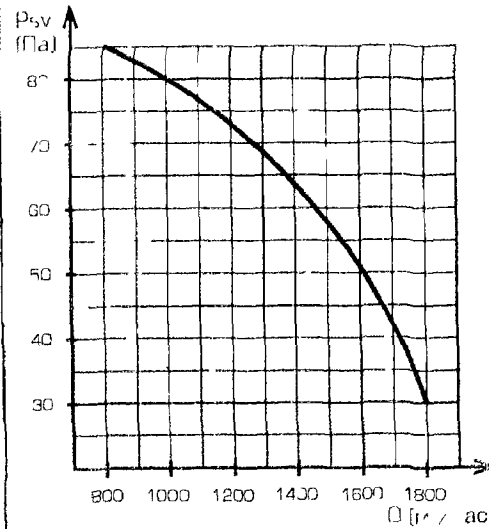
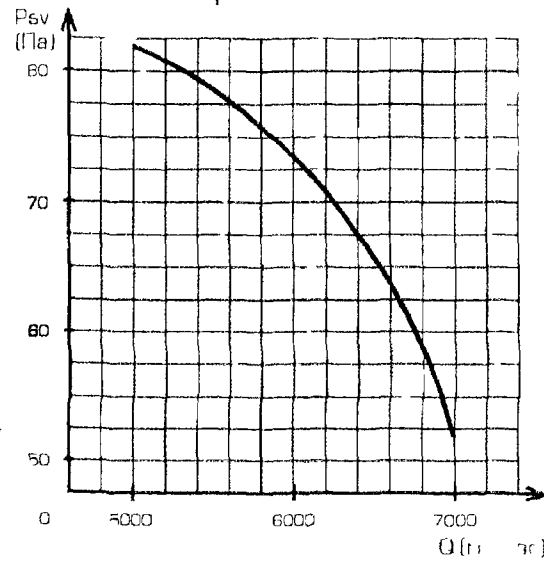
ТЕХНИЧЕСКИЕ ХАРАКТЕРИСТИКИ

Тип Вентилятора	Двигатель		Подача, $\text{м}^3/\text{час}$	Статистическое давление, Па	Диаметр рабочего колеса, мм	Кол-во лопаток, шт.	Уровень звуковой мощности, дБ	Масса, кг	
	тип	Мощность, кВт							Частота вращения, об/мин
Вентилятор ВОК-40-125-3,15-01 состоит									
1- рабочее колесо, 2- цилиндрический корпус; 3-зонт; 4- электродвигатель, 5- поддон для сбора конденсата.									
ВОК-40-125-3,15-01	АИР56В4	0,18	1500	800-1800	85-30	320	4	62	15
Вентилятор ВОК-6-440-5,6-01 состоит									
1- корпус квадратного сечения, 2- рабочее колесо; 3- электродвигатель, 4- зонт 5- аэродинамический клапан									
ВОК-6-440-5,6-01	АИР63В4	0,37	1500	5000-7000	82-52	560	4	67	50
Вентилятор ВОК-6-440-5,6Ф-01 состоит									
1- рабочее колесо; 2- цилиндрический корпус, 3- электродвигатель, 4- оголовок формирующий фекальный выброс									
ВОК-6-440-5,6Ф-01	АИР63В4	0,37	1500	6000-8000	97-50	560	4	69	65

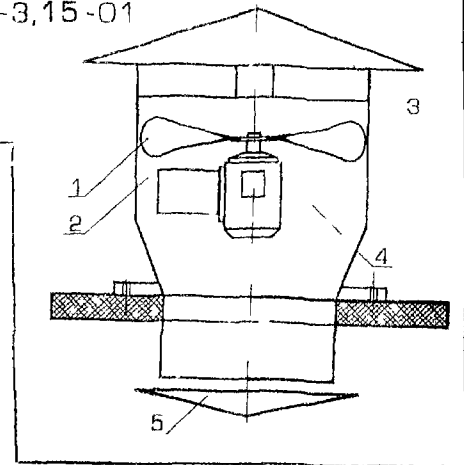
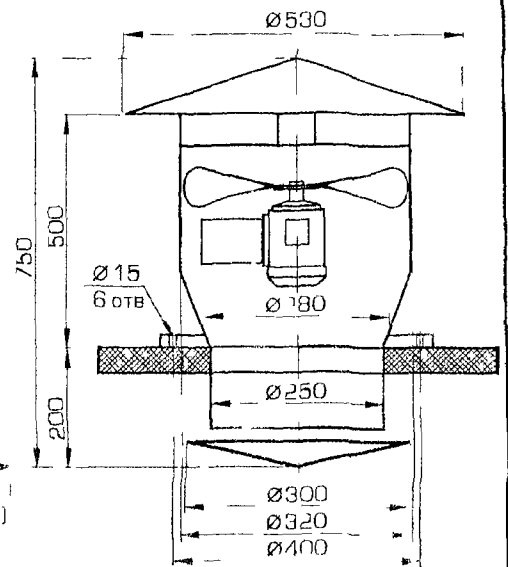
ВЕНТИЛЯТОРЫ ОСЕВЫЕ КРЫШНЫЕ типа ВОК



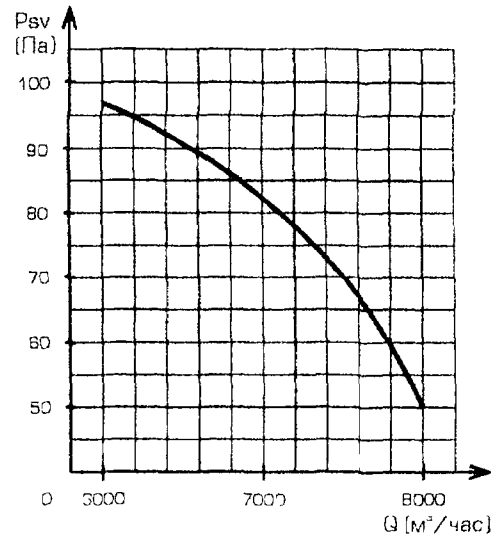
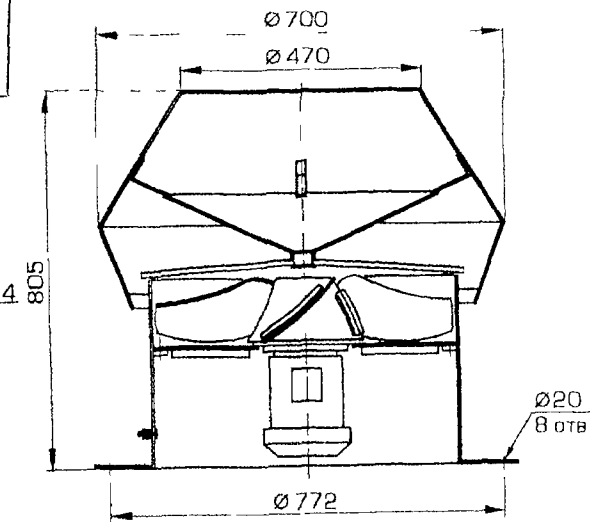
Вентилятор ВОК-6-440-5 6-01



Вентиляторы типа ВОК-40-125-3,15-01



Вентилятор ВОК-6-440-5 6Ф-01



4.13. ВЕНТИЛЯТОРЫ ОСЕВЫЕ типа «АКСИПАЛ FTDA» и «АКСИПАЛ FTDE»

122

ВЕНТИЛЯТОРЫ ОСЕВЫЕ одноступенчатые типа «АКСИПАЛ FTDA» предназначены для перемещения воздуха и других газов, агрессивность которых по отношению к углеродистым сталям обыкновенного качества не выше агрессивности воздуха с содержанием пыли не более 10 мг/м^3 .

ВЕНТИЛЯТОРЫ ОСЕВЫЕ одноступенчатые типа «АКСИПАЛ FTDE» предназначены для перемещения взрывоопасных газопаровоздушных смесей IIA и IIB категорий, групп T1, T2 и T3 по классификации ГОСТ Р 51330.0-99, не вызывающих ускоренной коррозии материалов и покрытий проточной части вентиляторов, не содержащих взрывчатых веществ, добавочного кислорода, взрывоопасной пыли, липких и волокнистых материалов, а также окислов железа. Вентиляторы предназначены для обслуживания взрывоопасных помещений классов 1 и 2 по ГОСТ 51330.13-99.

Температура перемещаемой среды от минус 40°C до плюс 40°C .

Вентиляторы предназначены для эксплуатации в условиях макроклиматического района с умеренным климатом (исполнение У), категорий размещения 2, 3 и 4 по ГОСТ 15150. Вентиляторы типа «АКСИПАЛ FTDE» предназначены для обслуживания взрывоопасных зон помещений классов В-1а, В-1б, В-1г по классификации «Правил устройства электроустановок» (ПУЭ).

Вентиляторы могут монтироваться непосредственно в воздуховодах как на горизонтальных, так и на вертикальных участках.

Графики аэродинамических и шумовых характеристик приведены при следующих условиях:

- температура воздуха плюс 20°C ; - влажность воздуха 65%; абсолютное атмосферное давление – 760 мм рт.ст.;
- плотность воздуха – $1,2 \text{ кг/м}^3$; - всасывание потока воздуха со стороны рабочего колеса, а выброс со стороны электродвигателя; вентилятор оборудован входным конусом (без защитной сетки), когда сторона всасывания свободна, или вентилятор присоединен входом и выходом к воздуховодам

ЗАВОД-ИЗГОТОВИТЕЛЬ: АО «ЛАДА ФЛЕКТ», г. ТОЛЬЯТТИ

ТУ 4861-001-21207024-94 - ДЛЯ «АКСИПАЛ FTDA»

ТУ 4861-002-21207024-95 - ДЛЯ «АКСИПАЛ FTDE»

ТЕХНИЧЕСКИЕ ХАРАКТЕРИСТИКИ

Таблица 1

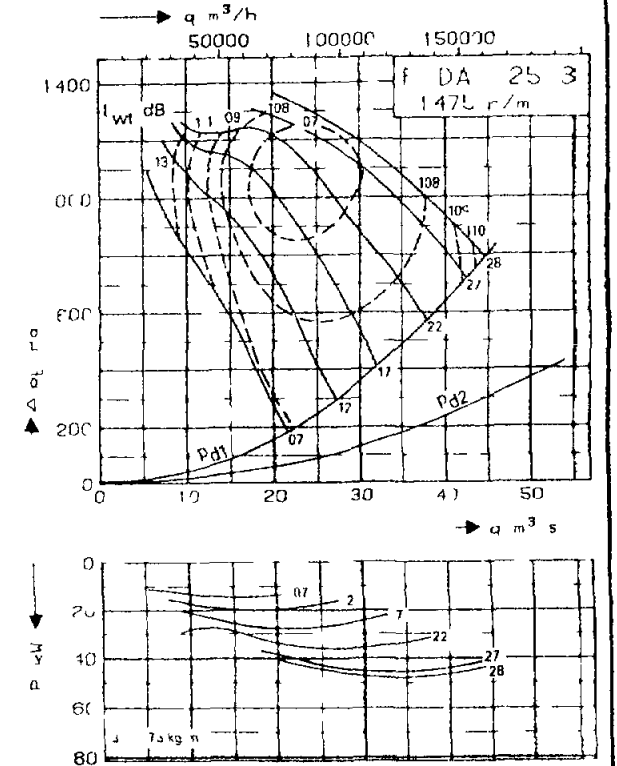
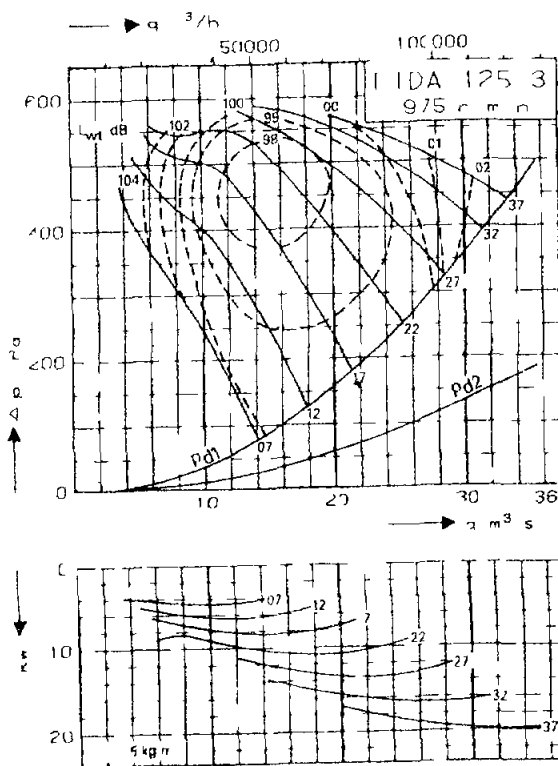
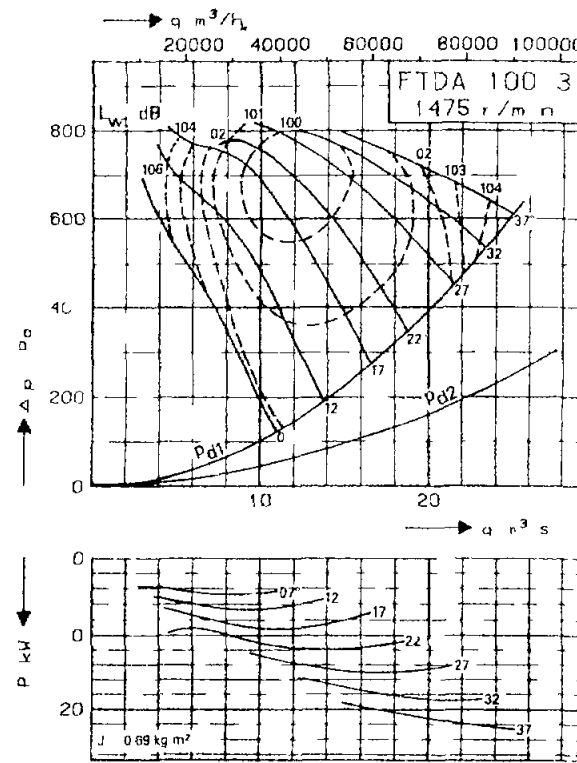
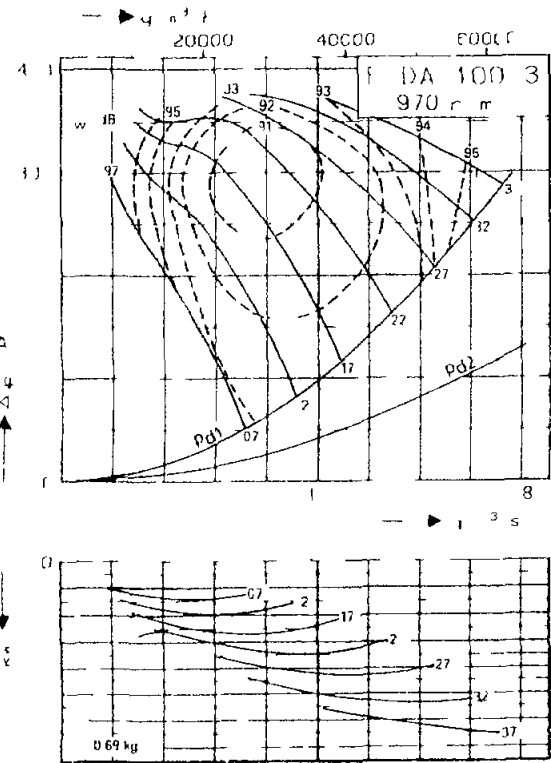
Тип вентилятора FTDA, FTDE	Число об/мин	Производительность, тыс. м ³ /ч	Полное давление Па	Уровень звуковой мощности, дБ	Установочная мощность, кВт	Номер вентилятора	Габаритные размеры					Масса, кг без электродвигателя
							D, мм	D ₁ , мм	d, мм	n	L, мм	
035	1000	0,5...2,4	5...38	59...63	0,09	3,55	355	395	10	8	340	10,5
	1500	1,5...3,5	10...80	68...72	0,12...0,18							
	3000	3,0...7,1	50...340	87...91	0,25...1,1							
040	1000	1,5...3,6	7...50	63...67	0,09	4	400	450	12	8	380	15
	1500	2,3...5,4	15...110	72...76	0,12...0,25							
	3000	4,5...10,75	70...450	91...95	0,55...2,2							
050	1000	3,0...7,2	10...80	70...74	0,09...0,25	5	500	560	12	12	430	22
	1500	4,5...11	25...180	79...83	0,18...0,75							
	3000	9,5...20,5	100...750	98...102	1,5...4,0							
063	1000	6,0...14,5	17...125	77...81	0,18...0,75	6,3	630	690	12	12	540	42
	1500	9,5...22,3	40...300	86...90	0,55...2,2							
	3000	18...28,2	160...1000	105...111	3,0...7,5							

ВЕНТИЛЯТОРЫ ОСЕВЫЕ типа «АКСИПАЛ FTDA» и «АКСИПАЛ FTDE»

123

Продолжение таблицы 1

Тип вентилятора FTDA, FTDE	Число об/мин	Производи тельность тыс м ³ /ч	Полное давление, Па	Уровень звуковой мощности, дБ	Установочная мощность кВт	Номер вентиля тора	Габаритные размеры					Масса кг без элект двигателя
							D, мм	D ₁ , мм	d, мм	n	L, мм	
071	1000	8 20,8	23 165	81 85	0 37 1,1	7,1	710	770	12	16	510	46
	1500	13 0 32 0	50 380	90 94	1,1 4 0							
080	1000	12 8 30,0	30 220	84 88	0 75 2,2	8	800	860	12	16	560	67
	1500	19 0 46 0	70 500	93 97	2 2 7 5							
100			См график			10	1000	1070	12	16	790	130
125			См график			12 5	1250	1320	12	20	900	205



ВЕНТИЛЯТОРЫ ОСЕВЫЕ типа «АКСИПАЛ FTDA» и «АКСИПАЛ FTDE»

124

Таблица 2

Габарит электродвигателя	56A 56B	63A 63B	71A 71B	80A 80B	90S	90L	100S	100L	112M	132S	132M	160S	160M	180S	180M	200M	200L
Размер электродвигателя в обозначении	01	02	03	04	05	06	07	08	10	12	13	14	15	16	17	18	19

По заказу потребителя вентилятор может комплектоваться входным конусом (коллектором) FTDZ-31 и обратным фланцем FTDZ-44

Размер вентилягора	РАЗМЕРЫ ВХОДНОГО КОНУСА FTDZ-31 /рис 2/						РАЗМЕРЫ ОБРАТНОГО ФЛАНЦА FTDZ-44 /рис 3/								
	d, мм	D, мм	D ₁ , мм	H, мм	d ₁ , мм	n	d, мм	D, мм	D ₁ , мм	S, мм	d ₁ , мм	n			
035	359	595	395	220	12	8	359	430	395	42	10	8			
040	404		450	185			404	485	450						
050	504	725	560	220		12	504	595	560	47	12	12			
063	634	895	690	250			634	725	690						
071	714	1025	770	285		16	714	805	770				50	16	16
080	804		860	210			804	895	860						
100	1004		1355	1070		325	20	1004	1105	1070	20	20	20		
125	1254	1720	1320	375		1254		1355	1320						

Рис. 1. Вентилятор «АКСИПАЛ» состоит из кожуха (1), двух кронштейнов (6) и основания (7), составляющих мотораму рабочего колеса (2) и электродвигателя (5), смотрового лючка (4), кабельного уплотнения (3)

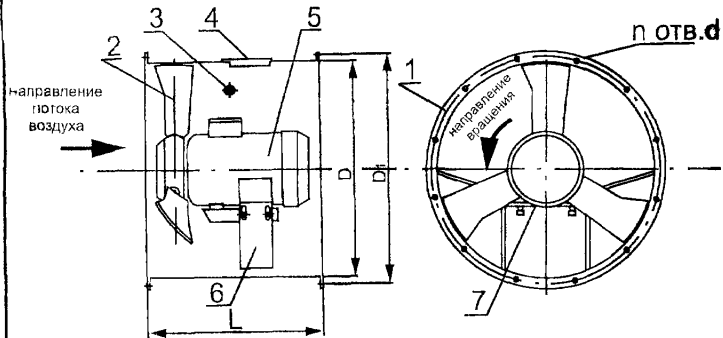


Рис. 2

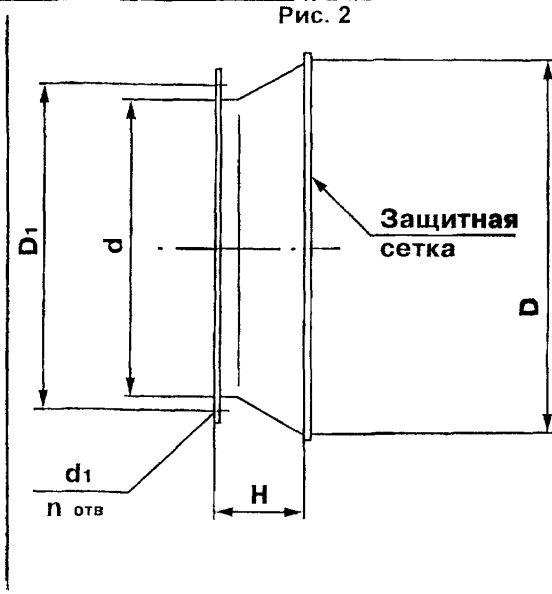
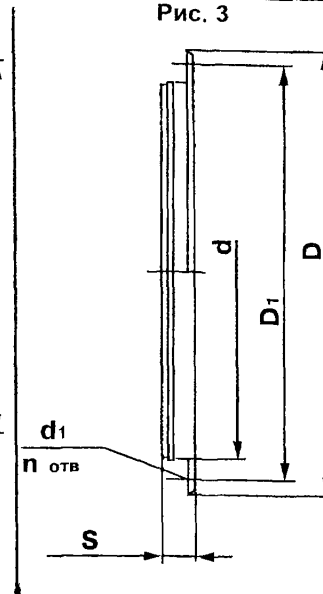


Рис. 3

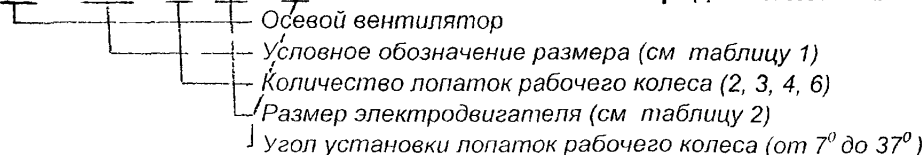


ВЕНТИЛЯТОРЫ ОСЕВЫЕ типа «АКСИПАЛ FTDA» и «АКСИПАЛ FTDE»

125

СТРУКТУРА ОБОЗНАЧЕНИЯ:

FTDA – XXX – X – XX – XX / FTDA-080-3-08-22 с электродвигателем АИР100L4/
 FTDE – XXX – X – XX – XX / FTDE 080-3-08-22 с электродвигателем АИМ-М 100L4/

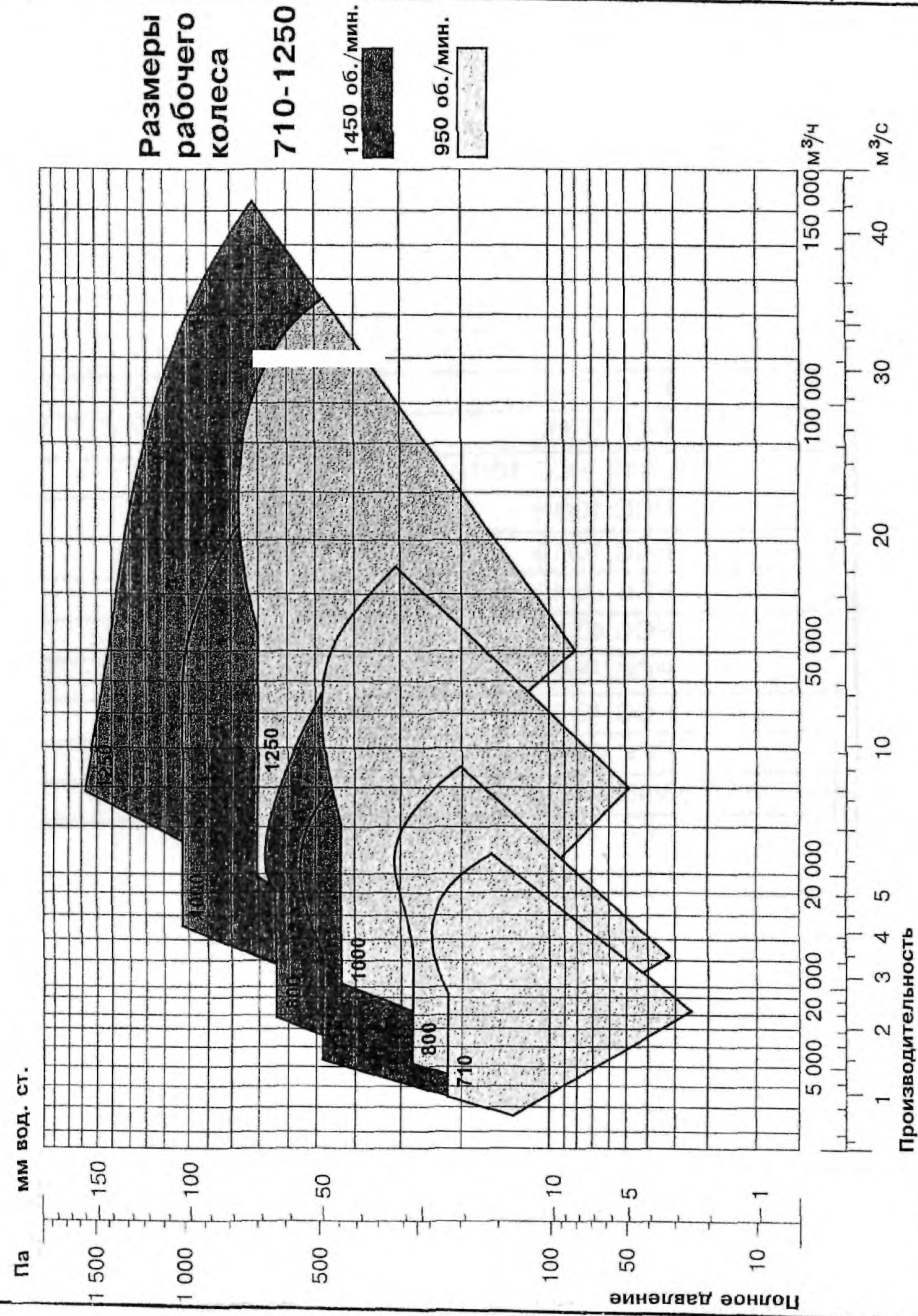
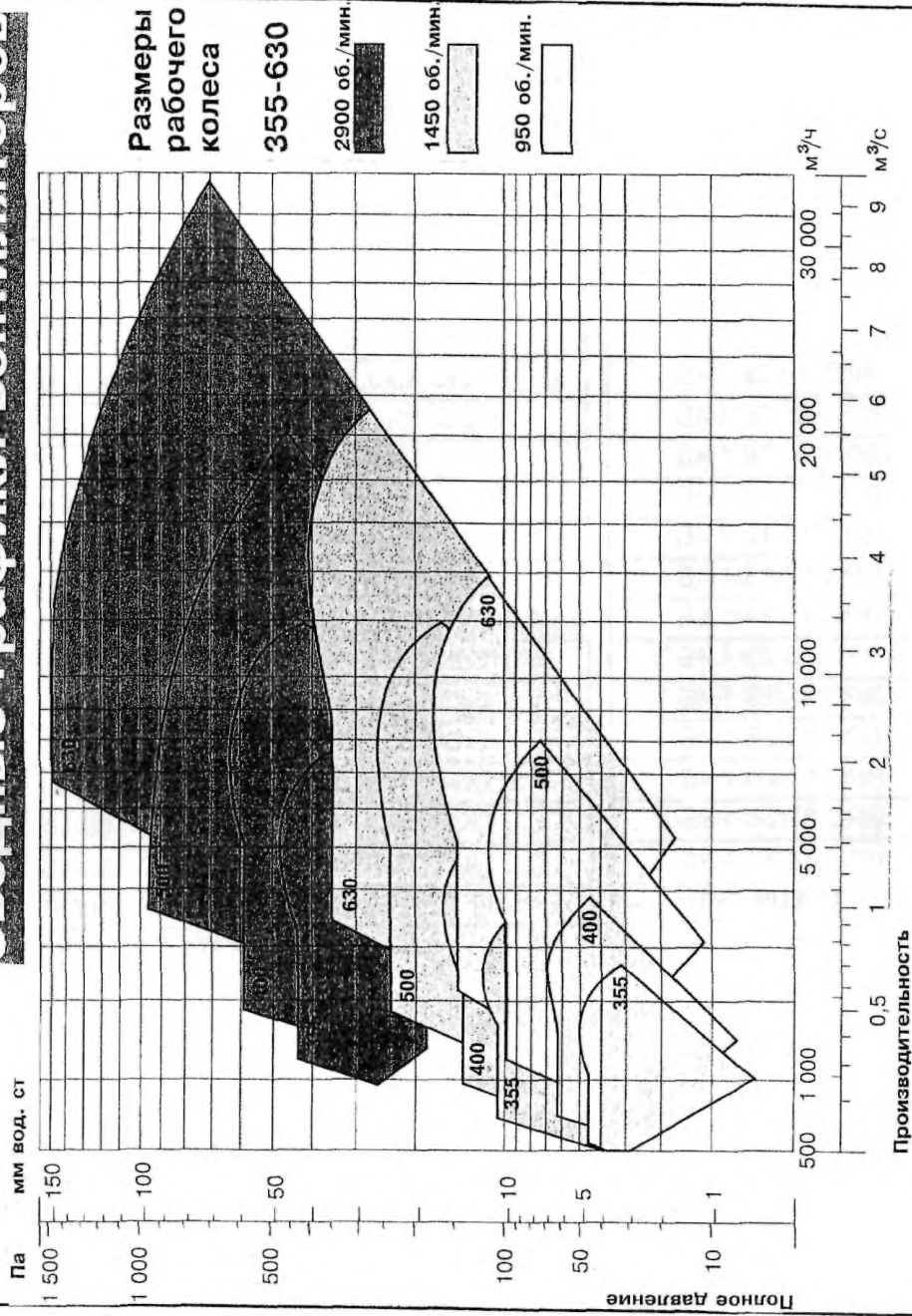


ВЕНТИЛЯТОРЫ КОМПЛЕКТУЮТСЯ ЭЛЕКТРОДВИГАТЕЛЯМИ С ПРИВЯЗКОЙ МОЩНОСТЕЙ К УСТАНОВОЧНО-ПРИСОЕДИНИТЕЛЬНЫМ РАЗМЕРАМ: ПО ГОСТ РФ (серии АИР, А); ПО CENELEC, DIN (серии АИС. RA).

ЭЛЕКТРОДВИГАТЕЛИ СЕРИИ АИР

Частота вращения 3000 об/мин (2 полюса)				Частота вращения 1500 об/мин (4 полюса)				Частота вращения 1000 об/мин (6 полюсов)			
Тип	Мощность кВт	Частота вращения, об/мин	Масса, кг	Тип	Мощность кВт	Частота вращения, об/мин	Масса, кг	Тип	Мощность кВт	Частота вращения, об/мин	Масса, кг
АИР 56В2	0,25	2730	3,9	АИР 56А4	0,12	1350	3,4	АИР 63А6	0,18	860	4,55
АИР 63А2	0,37		4,7	АИР 56В4	0,18		3,9	АИР 63В6	0,25		5,4
АИР 63В2	0,55		5,5	АИР 63А4	0,25		1320	4,7	АИР 71А6		0,37
АИР 71А2	0,75	2820	8,6	АИР 63В4	0,37	5,6		АИР 71В6	0,55	9,7	
АИР 71В2	1,1	2805	9,3	АИР 71А4	0,55	1350	8,3	АИР 80А6	0,75	920	12,3
АИР 80А2	1,5	2850	1112,4	АИР 71В4	0,75		9,4	АИР 80В6	1,1		15,3
АИР 80В2	2,2		15,0	АИР 80А4	1,1		1395	11,9	АИР 90L6		1,5
АИР 90L2	3,0		19,0	АИР 80В4	1,5	13,5		АИР 100L6	2,2	26,5	
АИР 100S2	4,0		25,5	АИР 90L4	2,2	1410	18,6	АИР 112МА6	3,0	950	43
АИР 100L2	5,5		31,0	АИР 100S4	3,0		23,0	АИР 112МВ6	4,0		48
АИР 112М2	7,5		2895	49,0	АИР 100L4		4,0	28,5	АИР 132S6		5,5
АИР132М2	11,0		2910	77,0	АИР 112М4	5,5	1430	49,0	АИР 160S6	7,5	960
				АИР 132S4	7,5	1440	70,0	АИР160М6	11,0	970	125
				АИР 132М4	11,0	1450	83,5	АИР 180S6	15,0		155
				АИР 160S4	15,0	1460	125,0	АИР180М6	18,5		160
				АИР 160М4	18,5		142,0	АИР200М6	22,0		195
				АИР 180S4	22,0		160,0	АИР200L6	30,0		225
				АИР 180М4	30,0		190,0				
				АИР 200S4	37,0		230,0				
				АИР 200М4	45,0		260,0				

Сводные графики вентиляторов



5. ВЕНТИЛЯТОРЫ СУДОВЫЕ

127

ВЕНТИЛЯТОРЫ СУДОВЫЕ применяются в системах вентиляции и кондиционирования воздуха, служат для подачи воздуха в котлы и на морских судах неограниченного района плавания и речных судах смешанного и внутреннего плавания

ЗАМЕНА ВЕНТИЛЯТОРОВ типа РСС на ВЕНТИЛЯТОРЫ типа ВРС

ЗАМЕНА ВЕНТИЛЯТОРОВ типа ОС на ВЕНТИЛЯТОРЫ типа ВОС

ВПИЕ.632.511.006ТУ	ТУ 6448-030-00270366-97	ТУ 6448-050-00270366-98
РСС 2,5/25	ВРС 5/23-1 1	ВРС 5/23-1 4Б
РСС 4/40	ВРС 11/40-1 1	ВРС 11/40-1 4Б
РСС 6 3/40, РСС 10/63	ВРС 21/64-1 1	ВРС 21/64-1 4Б
РСС 10/63, РСС 25/63	ВРС 3/7-1 1	ВРС 3/7-1 4Б
РСС 2,5/6 3	ВРС 4/9-1 1	ВРС 4/9-1 4Б
РСС 6,3/6,3	ВРС 9/14-1 1	ВРС 9/14-1 4Б
РСС 4/16, РСС 6,3/16	ВРС 18/23-1 1	ВРС 18/23-1 4Б
РСС 25/16, РСС 8/25, РСС 16/25	ВРС 35/36-1 1	ВРС 35/36-1 4Б
РСС 25/40	ВРС 70/58-1 1	ВРС 70/58-1 4Б
РСС 50/63	ВРС 12/10-1 1	ВРС 12/10-1 4Б
РСС 6,3/10, РСС 10/10	ВРС 15/12-1 1	ВРС 15/12-1 4Б
РСС 16/10	ВРС 17/13-1 1	ВРС 17/13-1 4Б
РСС 10/16	ВРС 17/14-1 1	ВРС 17/14-1 4Б
РСС 25/10	ВРС 35/20-1 1	ВРС 35/20-1 4Б
РСС 40/16	ВРС 35/23-1 1	ВРС 35/23-1 4Б
РСС 25/25	ВРС 50/26-1 1	ВРС 50/26-1 4Б
РСС 40/25	ВРС 50/29-1 1	ВРС 50/29-1 4Б
РСС 63/25	ВРС 82/36-1 1	ВРС 82/36-1 4Б
РСС 63/40, РСС 100/63	ВРС 74/33-1 1	ВРС 74/33-1 4Б
РСС 40/40	ВРС 41/9-1 1	ВРС 41/9-1 4Б
РСС 41/10	ВРС 138/51-1 1	ВРС 138/51-1 4Б
РСС 100/63	ВРС 125/47-1 1	ВРС 125/47-1 4Б
РСС 160/40	ВРС 69/13-1 1	ВРС 69/13-1 4Б
РСС 80/10	ВРС 198/73-1 1	ВРС 198/73-1 4Б
РСС 200/63	ВРС 99/16-1 1	ВРС 99/16-1 4Б
РСС 100/16	ВРС 89/15-1 1	ВРС 89/15-1 4Б
РСС 63/16	ВРС 183/14-1 1	
РСС 160/16	85/3	
80/4	ВРС 301/19-1 1	
РСС 400/16	15/15	
200/4		

ВПИЕ.632.559.002ТУ	ТУ 6448-031-00270366-97
ОС 10/1,6	ВОС 10/2,0-1 1
ОС 10/2 5	ВОС 10/2,2-1 1
ОС 16/2,5	ВОС 16/2,5-1 1
ОС 25/1,6	ВОС 25/1,5-1 1
ОС 40/6,3	ВОС 40/6,7-1 1
ОС 63/6 3	ВОС 63/6,3-1 1
ОС 100/10	ВОС 100/10-1 1
ОС 160/10	ВОС 160/10-1 1
ОС 250/10	ВОС 250/10-1 1
ОС 400/10	ВОС 400/10-1 1

ЗАМЕНА ВЕНТИЛЯТОРОВ типа ОСО на ВЕНТИЛЯТОРЫ типа ВОС (взрывобезопасные)

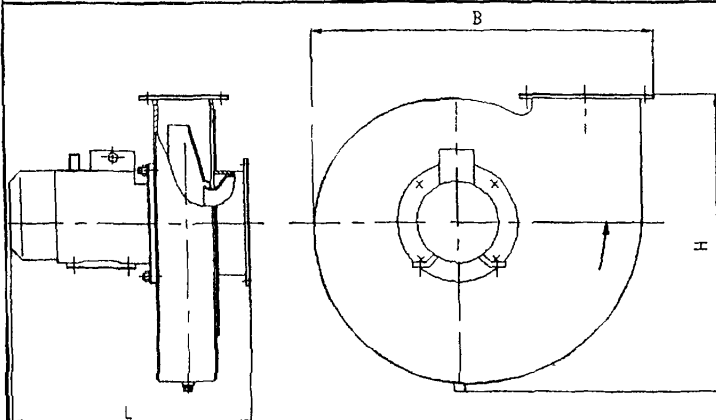
ВПИЕ.632.554.002ТУ	ТУ 6448-045-00270366-97
ОСО 40/6,3	ВОС 40/6,7-1 4 (Б, В)
ОСО 63/6,3	ВОС 63/6,3-1 4 (Б, В)
ОСО 100/10	ВОС 100/10-1 4 (Б, В)
ОСО 160/10	ВОС 160/10-1 4 (Б, В)
ОСО 250/10	ВОС 250/10-1 4 (Б, В)
ОСО 400/10	ВОС 400/10 1 4 (Б, В)

ЗАВОД-ИЗГОТОВИТЕЛЬ:
ОАО «МОВЕН», г. МОСКВА ВЫПУСКАЕТ :
ВЕНТИЛЯТОРЫ РАДИАЛЬНЫЕ СУДОВЫЕ
типа ВРС и ВРС...Б;
ВЕНТИЛЯТОРЫ ОСЕВЫЕ СУДОВЫЕ типа
ВОС и ВОС...Б

Вентиляторы и комплектующие изделия отвечают требованиям правил Морского Регистра Судостроительства РФ

5.1. ВЕНТИЛЯТОРЫ РАДИАЛЬНЫЕ СУДОВЫЕ типа ВРС

128



ОБОЗНАЧЕНИЕ ВЕНТИЛЯТОРА XXX Q-P-X. X где.

XXX /ВРС/ - вентилятор радиальный судовой

XXX /ВОС/ - вентилятор осевой судовой

Q, м³/час - расход воздуха на номинальном режиме,

P, Па - полное давление на номинальном режиме,

X. /1/ - с непосредственным приводом от электродвиг

X - вид перемещаемой газовой смеси

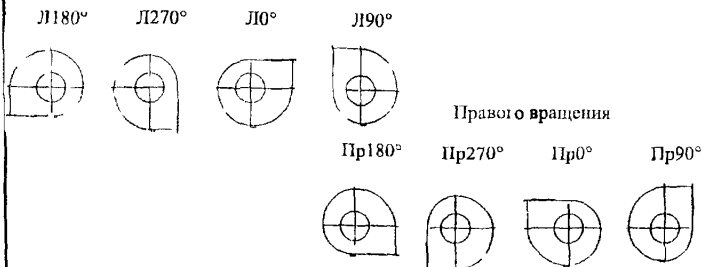
/1/ - воздух, не содержащий взрывоопасные и агрессивные среды,

2А - воздух, содержащий пары аммиака,

2К - воздух, содержащий пары серной кислоты,

4Б - воздух, содержащий пары бензина (в объеме не более 3%),

4В - воздух, содержащий пары водорода (в объеме не более 3%)
 Л - направление вращения



ВЕНТИЛЯТОРЫ РАДИАЛЬНЫЕ СУДОВЫЕ типа ВРС

Тип вентилятора	Габариты мм			Положение корпуса вентилятора							
	L	B	H	Пр 0°	Пр 90°	Пр 180°	Пр 270°	Л 0°	Л 90°	Л 180°	Л 270°
ВРС 5/23-1 1	315	500	477	+	+	+	+	+	+	+	+
ВРС 11/40-1 1	435	676	623	+	+	+	+	+	+	+	+
ВРС 3/7-1 1	269	405	359	+	+	+	+	+	+	+	+
ВРС 4/9-1 1	283	445	389	+	+	+	+	+	+	+	+
ВРС 9/14-1 1	382	540	478	+	+	+	+	+	+	+	+
ВРС 18/23-1 1	433	676	600	+	+	+	+	+	+	+	+
ВРС 12/10-1 1	368	547	457	+	+	+	+	+	+	+	+
ВРС 15/12-1 1	413	601	508	+	+	+	+	+	+	+	+
ВРС 17/13-1 1	413	601	508	+	+	+	+	+	+	+	+
ВРС 17/14-1 1	430	601	508	+	+	+	+	+	+	+	+
ВРС 35/20-1 1	553	757	624	+	+	+	+	+	+	+	+
ВРС 35/23-1 1	553	757	624	+	+	+	+	+	+	+	+
ВРС 50/26-1 1	636	830	710	+	+	-	-	+	+	-	-
ВРС 50/29-1 1	706	830	710	+	+	-	-	+	+	-	-
ВРС 82/36-1 1	826	968	832	+	+	-	-	+	+	-	-
ВРС 41/9-1 1	579	968	832	+	+	-	-	+	+	-	-
ВРС 89/15-1 1	803	1086	1282	+	+	+	+	+	+	+	+
ВРС 99/16-1 1	828	1086	1282	+	+	+	+	+	+	+	+

ВЕНТИЛЯТОРЫ РАДИАЛЬНЫЕ СУДОВЫЕ ВЗРЫВОБЕЗОПАСНЫЕ типа ВРС

ВРС 21/64-1 4Б	630	824	774	+	+	+	+	+	+	+	+
ВРС 3/7-1 4Б	290	405	359	+	+	+	+	+	+	+	+
ВРС 12/10-1 4Б	425	547	457	+	+	+	+	+	+	+	+
ВРС 15/12-1 4Б	470	601	508	+	+	+	+	+	+	+	+
ВРС 17/14-1 4Б	510	601	508	+	+	+	+	+	+	+	+
ВРС 50/29-1 4Б	831	698	843	+	+	-	-	+	+	-	-
ВРС 82/36-1 4Б	800	968	832	+	+	+	+	+	+	+	+
ВРС 89/15-1 4Б	849	1086	1282	+	+	+	+	+	+	+	+

ОАО МОБЕН

ОСНОВНЫЕ ТЕХНИЧЕСКИЕ ХАРАКТЕРИСТИКИ

Индекс вентилятора	Диаметр рабочего колеса, м	Частота вращения об/мин	Номинальный режим					Мощность, потребляемая из сети тах, кВт	Нагрев воздуха в вентиляторе °С	Рабочий участок		Масса вентилятора кг
			Производительность, м³/ч	Давление Па		Мощность потребляемая кВт*	КПД*			Производительность, м³/ч	Давление полное, Па	
				Полное	Статическое							
ВРС 5/23-1	0,375	2900	453	2276	1712	0,373	0,77	0,58	2,5	241-680	2432-1673	17
ВРС 11/40-1	0,500	2900	1073	4046	3043	1,573	0,77	2,2	5,0	576-1609	4323-2974	42
ВРС 3/7-1**	0,224	2900	295	725	630	0,083	0,72	0,16	1,0	205-370	810-590	8,5
ВРС 4/9-1	0,250	2900	430	930	785	0,150	0,72	0,26	1,5	260-590	1000-720	11
ВРС 9/14-1**	0,315	2900	870	1400	1190	0,47	0,72	0,7	2,0	515-1185	1610-1050	13
ВРС 18/23-1**	0,400	2900	1660	2400	2090	1,46	0,76	1,9	3,0	900-2200	2730-1950	30
ВРС 12/10-1**	0,280	2900	1000	950	810	0,4	0,7	0,5	1,0	650-1400	1075-600	14,5
ВРС 15/12-1**	0,315	2900	1580	1160	960	0,68	0,75	0,91	1,0	980-2070	1370-850	25
ВРС 17/13-1	0,315	2900	1731	1263	1002	0,727	0,75	1,0	1,5	1058-2416	1496-865	22
ВРС 17/14-1	0,315	2900	1731	1428	1167	0,839	0,75	1,2	1,5	1008-2416	1592-1057	25
ВРС 35/20-1**	0,400	2900	3190	2010	1700	2,26	0,79	2,7	3,0	1780-4400	2400-1320	45
ВРС 35/23-1	0,400	2900	3545	2302	1881	2,771	0,79	3,6	2,5	2059-4946	2567-1704	45
ВРС 50/26-1	0,450	2900	5047	2577	2044	4,323	0,79	5,3	3,0	3092-7042	3053-1765	62
ВРС 50/29-1**	0,450	2900	4968	3224	2769	5,87	0,75	7,5	3,5	3700-6500	3050-2350	87
ВРС 82/36-1	0,530	2900	8245	3575	2837	9,797	0,83	12,0	4,0	5051-15060	4236-2448	155
ВРС 41/9-1	0,530	1450	3924	990	861	1,42	0,76	1,9	1,0	2420-4900	1160-725	50
ВРС 89/15-1**	0,710	1450	8070	1440	1260	4,0	0,8	4,6	1,5	4500-11200	1650-1030	136
ВРС 99/16-1**	0,710	1450	9580	1650	1400	5,5	0,8	6,5	2,0	5220-13300	1990-1100	172

* Без учета двигателя.

** Головной образец принят М В К

Допускается применение двигателей других типов с аналогичными параметрами, соответствующих требованиям Морского Регистра Судоходства

ЭЛЕКТРОТЕХНИЧЕСКИЕ ХАРАКТЕРИСТИКИ ДВИГАТЕЛЕЙ РАДИАЛЬНЫХ СУДОВЫХ ВЕНТИЛЯТОРОВ
(напряжение 220/380В)

Индекс вентилятора	Диаметр рабочего колеса м	Частота вращения об/мин	Рабочий участок		Двигатель		КПД, %	Коэффициент мощности, $\cos \varphi$	I пуск / номин
			Производительность, м ³ /ч	Давление полное Па	Индекс	Мощность, кВт			
ВРС 5/23-1	0,375	2900	241-680	2432-1673	АИР63В2ОМ2	0,55	75,0	0,85	5,0
ВРС 11/40-1	0,500	2900	576-1609	4323-2974	АИР90Л2ОМ2	3,0	84,5	0,88	6,5
ВРС 3/7-1**	0,224	2900	205-370	810 - 590	АИР56А2ОМ2	0,18	68,0	0,78	5,0
ВРС 4/9-1	0,250	2900	256-616	1029- 692	АИР56В2ОМ2	0,25	69,0	0,79	5,0
ВРС 9/14-1**	0,315	2900	515-1185	1610-1050	АИР71А2ОМ2	0,75	79,0	0,8	6,0
ВРС 18/23-1**	0,400	2900	900-2200	2730-1950	АИР80В2ОМ2	2,2	82,5	0,86	6,5
ВРС 12/10-1**	0,280	2900	650-1400	1075- 600	АИР63В2ОМ2	0,55	75,0	0,85	5,0
ВРС 15/12-1**	0,315	2900	980-2070	1370- 850	АИР71В2ОМ2	1,1	79,5	0,8	6,0
ВРС 17/13-1	0,315	2900	1058-2416	1496- 865	АИР71В2ОМ2	1,1	79,5	0,8	6,0
ВРС 17/14-1	0,315	2900	1008-2416	1592-1057	АИР80А2ОМ2	1,5	81,5	0,84	6,5
ВРС 35/20-1**	0,400	2900	1780-4400	2400-1320	АИР100S2ОМ2	4,0	87,0	0,88	7,5
ВРС 35/23-1	0,400	2900	2059-4946	2567-1704	АИР100S2ОМ2	4,0	87,0	0,88	7,5
ВРС 50/26-1	0,450	2900	3092-7042	3053-1765	АИР100Л2ОМ2	5,5	88,0	0,88	7,5
ВРС 50/29-1**	0,450	2900	2270-6080	3460-2080	АИР112М2ОМ2	7,5	87,5	0,88	7,5
ВРС 82/36-1	0,530	2900	5051-15060	4236-2448	АИР160S2ОМ2	15,0	90,0	0,86	7,5
ВРС 41/9 -1	0,530	1450	2523-5753	1059-612	АИР90Л4ОМ2	2,2	80,0	0,83	6,0
ВРС 89/15-1**	0,710	1450	4500-11200	1650-1030	АИР112М4ОМ2	5,5	85,5	0,85	5,5
ВРС 99/16-1**	0,710	1450	5220-13300	1990-1100	АИР132S4ОМ2	7,5	87,5	0,86	7,5

** Головной образец принят М В К

Допускается применение двигателей других типов с аналогичными параметрами, соответствующими требованиям Морского Регистра Судостроительства

ВЕНТИЛЯТОРЫ РАДИАЛЬНЫЕ СУДОВЫЕ ВЗРЫВОБЕЗОПАСНЫЕ

ОСНОВНЫЕ ТЕХНИЧЕСКИЕ ХАРАКТЕРИСТИКИ

Индекс вентилятора	Диаметр рабочего колеса м	Частота вращения об/мин	Номинальный режим					Мощность потребляемая из сети тах кВт	Нагрев воздуха в вентиляторе °С	Рабочий участок		Масса вентилятора кг
			Производи- тельность м³/ч	Давление Па		Мощность потребляемая кВт*	КГД*			Производи- тельность м³/ч	Давление полное Па	
				Полное	Статическое							
ВРС 21/64-1 4Б**	0,630	2900	2060	6440	4970	4,7	0,78	7,8	8,0	1100-2800	6600-5200	150
ВРС 3/7-1 4Б	0,224	2900	295	725	630	0,083	0,72	0,26	1,0	205-370	810-590	22
ВРС 9/14-1 4Б	0,315	2900	870	1400	1190	0,47	0,72	0,7	2,0	515-1185	1610-1050	18
ВРС 12/10-1 4Б	0,280	2900	1000	950	810	0,4	0,7	0,5	1,0	650-1400	1075-600	22
ВРС 15/12-1 4Б**	0,315	2900	1580	1150	960	0,68	0,75	0,91	1,0	980-2070	1370-850	30
ВРС 17/14-1 4Б	0,315	2900	1731	1428	1167	0,839	0,84	1,2	1,5	1008-2416	1592-1057	35
ВРС 50/26-1 4Б	0,450	2900	5047	2577	2044	4,323	0,84	5,3	3,0	3092-7042	3053-1765	84
ВРС 82/36-1 4Б	0,530	2900	8245	3575	2837	9,797	0,72	12,0	4,0	5051-15060	4236-2448	180
ВРС 41/9-1 4Б	0,530	1450	3924	990	861	1,42	0,76	1,9	1,0	2420-4900	1160-725	60
ВРС 89/15-1 4Б**	0,710	1450	8080	1440	1265	3,90	0,84	4,6	1,5	4500-11200	1650-1030	170

* Без учета двигателя

** Головные образцы приняты М В К

Допускается применение двигателей других типов с аналогичными параметрами, соответствующих требованиям Морского регистра

ВЕНТИЛЯТОРЫ РАДИАЛЬНЫЕ СУДОВЫЕ ВЗРЫВОБЕЗОПАСНЫЕ

ЭЛЕКТРОТЕХНИЧЕСКИЕ ХАРАКТЕРИСТИКИ ДВИГАТЕЛЕЙ РАДИАЛЬНЫХ СУДОВЫХ ВЕНТИЛЯТОРОВ
(напряжение 220/380В)

Инодекс вентилятора	Диаметр рабочего колеса м	Частота вращения об/мин	Рабочий участок		Двигатель		КПД %	Коэффициент мощности $\cos \varphi$	I пуск / I номин
			Производительность м ³ /ч	Давление полное Па	Инодекс	Мощность кВт			
ВРС 21/64-1 4Б**	0 630	2900	2060	6440	ВА160СА2ОМ2 1ExdIIBT5	7,5	85,5	0,89	7,0
ВРС 3/7-1 4Б	0,224	2900	295	725	АИМ63СВА2ОМ2 1ExdIIBT4/2ExdIICT4	0,37	73,2	0,84	4,5
ВРС 9/14-1 4Б	0,315	2900	870	1400	К20R71K2 морское исп. EExellT3	0,75	74,0	0,84	5,3
ВРС 12/10-1 4Б	0,280	2900	1000	950	АИМ63СВВ2ОМ2 1ExdIIBT4/2ExdIICT4	0,55	76,2	0,85	4,5
ВРС 15/12-1 4Б**	0,315	2900	1580	1160	АИР71СВВ2ОМ2 1ExdIIBT4/2ExdIICT4	1,1	77,5	0,87	5,5
ВРС 17/14-1 4Б	0 315	2900	1731	1428	ВА80МА2ОМ2 1ExdIIBT4/2ExdIICT4	1,5	81,5	0,85	6,5
ВРС 50/26-1 4Б	0,450	2900	5047	2577	К10R112M2 морское исп. EExellT3	5,5	86,5	0,87	5,7
ВРС 82/36-1 4Б	0,530	2900	8245	3575	ВА160S2ОМ2 1ExdIIBT5	15 0	90 0	0,86	7,5
ВРС 41/9-1 4Б	0,530	1450	3924	990	КРР100S4 морское исп. EExellT3	2 5	83,0	0,78	5 6
ВРС 89/15-1 4Б**	0,710	1450	8080	1440	КРР132S4 морское исп. EExellT3	6,8	87,0	0,82	5 6

** Гсловной образец принят М В К

Допускается применение двигателей других типов с аналогичными параметрами соответствующих требованиям Морского Регистра Судоходства

ОСНОВНЫЕ ТЕХНИЧЕСКИЕ ХАРАКТЕРИСТИКИ

Индекс вентилятора	Диаметр рабочего колеса м	Частота вращения об/мин	Номинальный режим						Мощность потребляемая из сети тах кВт	Нагрев воздуха в вентиляторе °С	Рабочий участок		Масса, кг
			Производительность м³/ч	Давление Па		Мощность потребляемая кВт*	КПД*вентил				Производительность м³/ч	Давление полное Па	
				Полное	Статическое		Полный	Статический					
ВОС 10/2,0-1**	0 250	2900	1000	196	150	0 07	0 82	0,63	0,17	0,8	860-1200	200-130	11,5
ВОС 16/2,5-1	0 300	2900	1600	265	210	0 16	0,75	0,59	0,3	0,4	1300-2000	300-160	15
ВОС 25/1,5-1	0 400	1450	2500	147	105	0 13	0,82	0,59	0,2	0,2	2000-3000	170-110	22,5
ВОС 63/6,3-1**	0,400	2900	6300	618	440	1 40	0,80	0,57	1,75	0,8	5000-7300	740-410	59,0
ВОС 100/10-1	0 500	2900	10000	980	700	3,50	0,78	0,56	4,6	1,25	8100-12500	1200-500	93,2
ВОС 160/10-1**	0 630	2900	16000	1080	880	6 00	0,80	0,65	7,5	1,3	13000-19000	1250-500	160
ВОС 250/10-1	0 700	2900	25000	980	800	9,70	0,70	0,57	13,6	1,5	18000-28000	1600-550	273

* Без учета двигателя

** Опытный образец принят М В К

Допускается применение двигателей, соответствующих требованиям Морского регистра, и других типов с аналогичными параметрами.

ВЕНТИЛЯТОРЫ ОСЕВЫЕ СУДОВЫЕ ВЗРЫВОБЕЗОПАСНЫЕ

ОСНОВНЫЕ ТЕХНИЧЕСКИЕ ХАРАКТЕРИСТИКИ

Индекс вентилятора	Диаметр рабочего колеса м	Частота вращения об/мин	Номинальный режим						Мощность потребляемая из сети тах кВт	Нагрев воздуха в вентиляторе °С	Рабочий участок		Масса кг
			Производительность м³/ч	Давление Па		Мощность потребляемая кВт*	КПД*вентил				Производительность м³/ч	Давление полное Па	
				Полное	Статическое		Полный	Статический					
ВОС 160/10-1 ВБ**	0 630	2900	16 000	980	750	6 20	0 75	0 57	7 7	1 3	13500-18500	1200-500	226

**ЭЛЕКТРОТЕХНИЧЕСКИЕ ХАРАКТЕРИСТИКИ ДВИГАТЕЛЕЙ ОСЕВЫХ СУДОВЫХ ВЕНТИЛЯТОРОВ
(напряжение 220/380В)**

Индекс вентилятора	Диаметр рабочего колеса, м	Частота вращения об/мин	Рабочий участок		Двигатель		КПД, %	Коэффициент мощности, $\cos \varphi$	I пуск / I номин
			Производительность, м ³ /ч	Давление полное, Па	Индекс	Мощность, кВт			
ВОС 10/2,0 1 **	0,250	2900	1000	196	KPR56K2 морское исп.	0,18	65,0	0,78	4,1
ВОС 16/2,5-1	0,300	2900	1600	265	AIP56B2COM2	0,25	69,0	0,79	5,0
ВОС 25/1,5-1	0,400	1450	2500	147	AIP56B4COM2	0,18	64,0	0,68	5,0
ВОС 63/6,3-1 **	0,400	2900	6300	618	KPR100L2U морское исп.	2,2	81,0	0,86	7,5
ВОС 100/10-1	0,500	2900	10000	980	AIP100L2OM2	5,5	88,0	0,88	7,5
ВОС 160/10-1 **	0,630	2900	16000	1080	AIP132M2OM2	11,0	88,0	0,9	7,5
ВОС 250/10-1	0,700	2900	25000	980	AIP160S2OM2	15,0	90,0	0,86	7,5

** Головной образец принят М В К

Допускается применение двигателей других типов с аналогичными параметрами, соответствующих требованиям Морского Регистра Судоходства

**ЭЛЕКТРОТЕХНИЧЕСКИЕ ХАРАКТЕРИСТИКИ ДВИГАТЕЛЕЙ ОСЕВЫХ СУДОВЫХ ВЕНТИЛЯТОРОВ
(напряжение 220/380В)**

Индекс вентилятора	Диаметр рабочего колеса, м	Частота вращения об/мин	Рабочий участок		Двигатель		КПД, %	Коэффициент мощности $\cos \varphi$	I пуск / I номин
			Производительность, м ³ /ч	Давление полное, Па	Индекс	Мощность, кВт			
ВОС 160/10-1 4Б**	0,630	3000	12000-21000	1100-100	K10R160M2 морское исп EEHeIT3	12,5	88,5	0,94	6,8

* Без учета двигателя

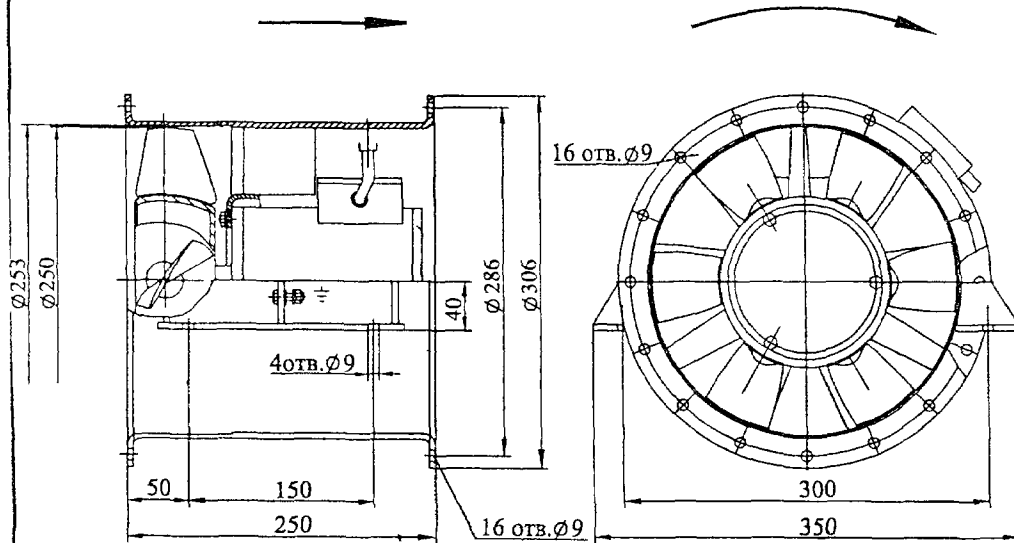
** Головной образец с односкоростным электродвигателем на 3000 об/мин принят МВК

Допускается применение двигателей других типов с аналогичными параметрами

ВОС 10/2,0-1.1

Направление потока воздуха

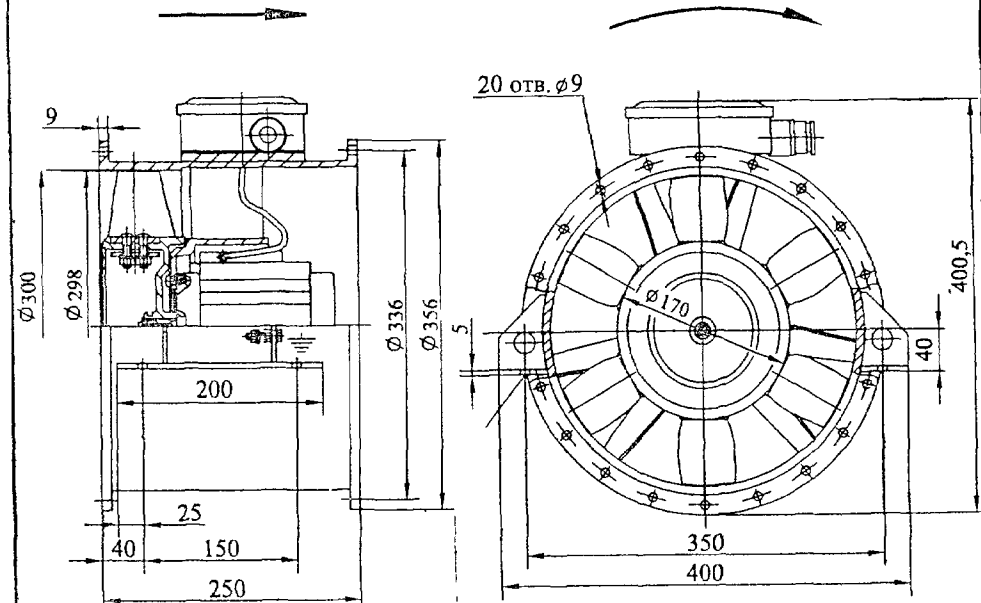
Направление вращения рабочего колеса



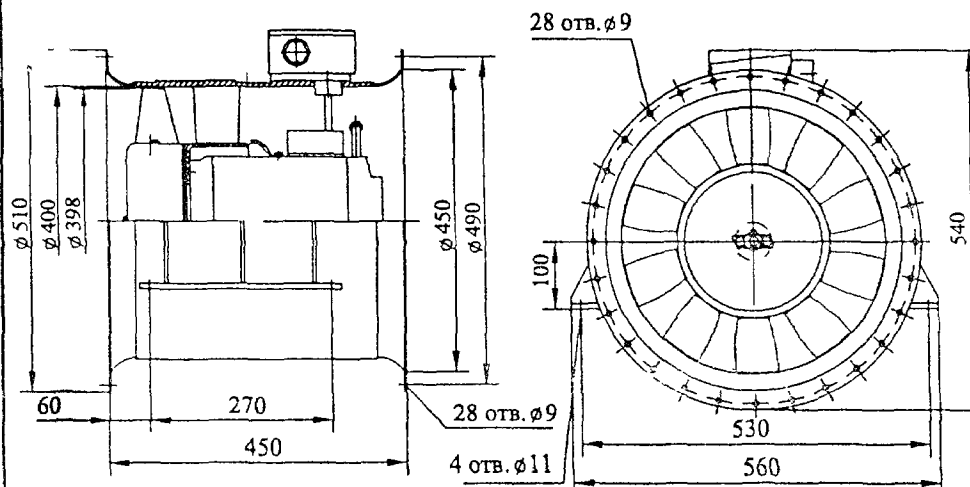
ВОС 16/2,5-1.1

Направление потока воздуха

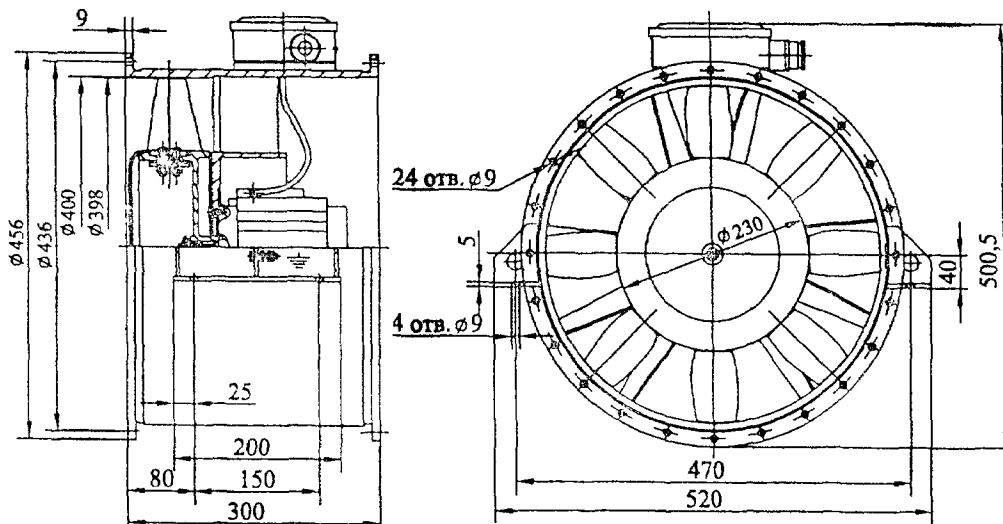
Направление вращения рабочего колеса

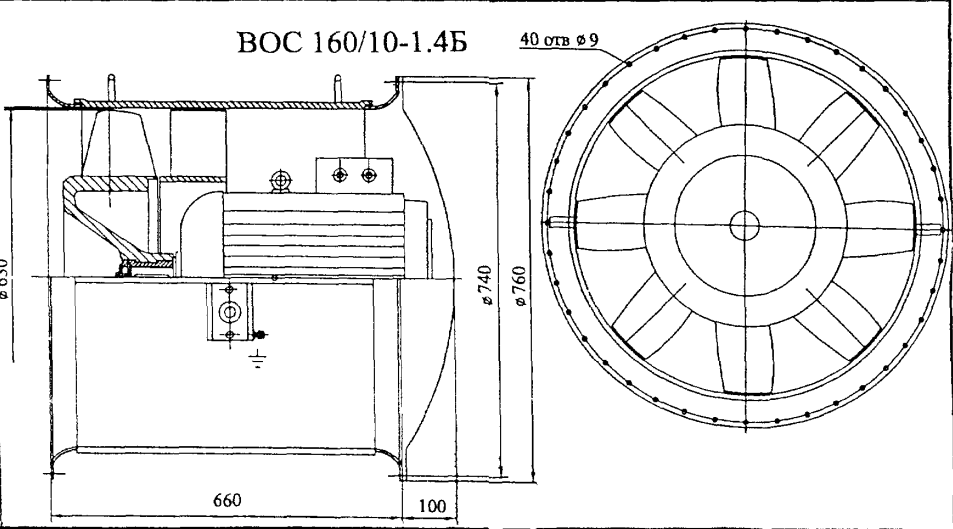
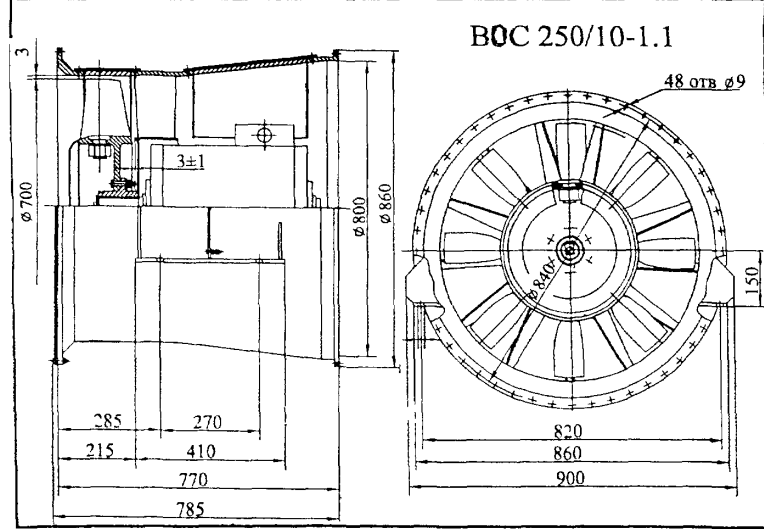
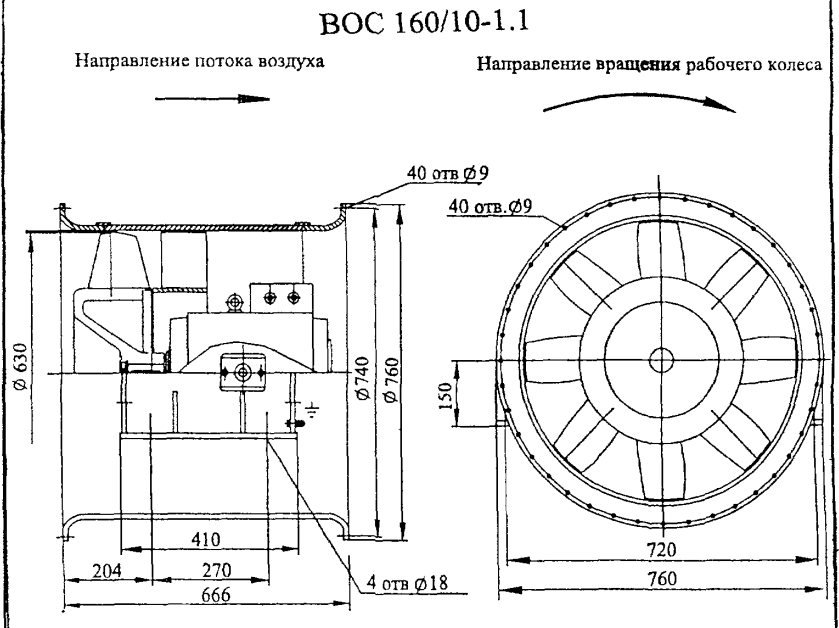
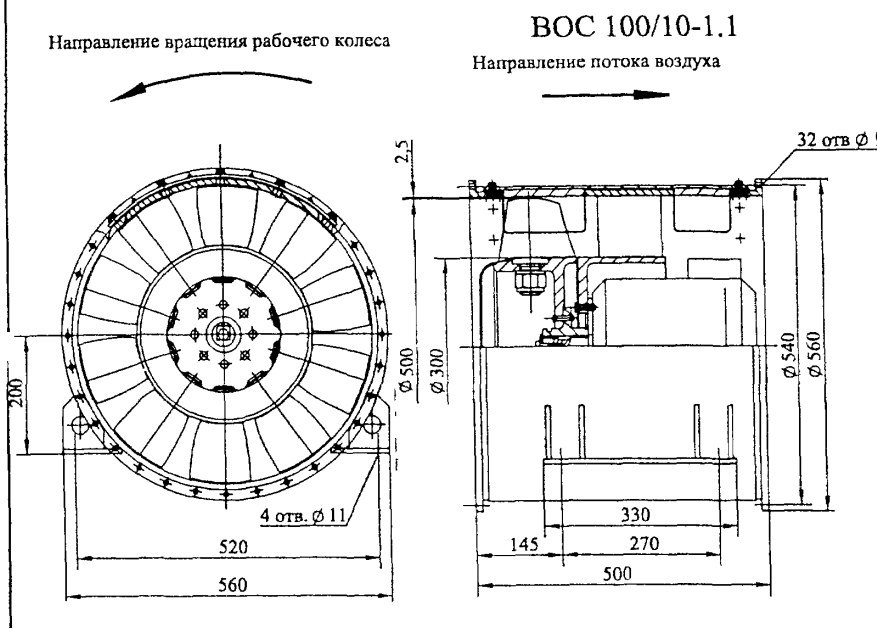


ВОС 63/6,3-1.1



ВОС 25/1,5-1.1

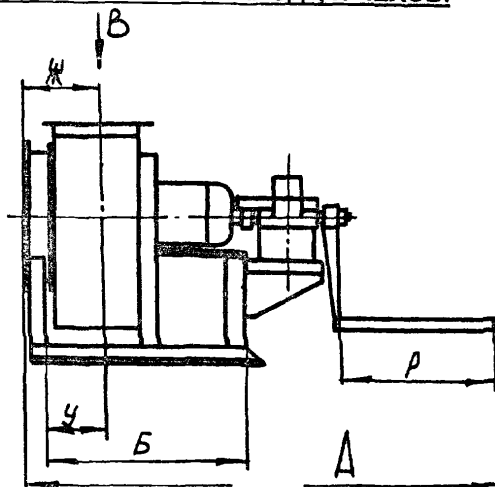




ЗАВОД-ИЗГОТОВИТЕЛЬ: ЗАО «КРЮКОВСКИЙ ВЕНТИЛЯТОРНЫЙ ЗАВОД», г. ЧЕХОВ.

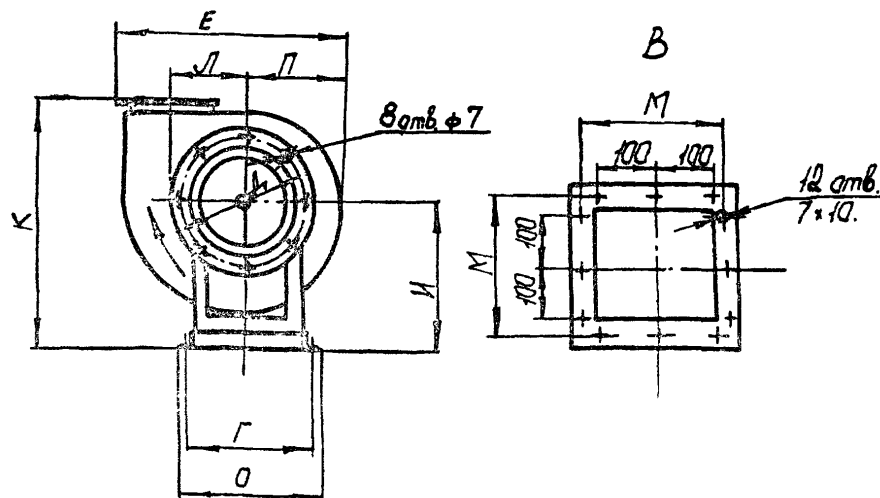
ТЕХНИЧЕСКИЕ ХАРАКТЕРИСТИКИ

Показатели	ЭРВ 72-2	ЭРВ 72-3
Производительность в рабочей зоне, 1000 м ³ /час	0,7 – 1,5	1,15 – 2,6
Давление в рабочей зоне, Па	260 - 150	220 - 140
Тип электродвигателя	АИР63А4	АИР71А6
Установленная мощность электродвигателя, кВт	0,25	0,37
Частота вращения, об/мин	1350	935
Потребляемая мощность на рукоятке, кВт	0,103-0,133	0,154-0,177
Частота вращения рукоятки, об/мин	35	30
Усилие на рукоятку, кг с	10 - 13	18 – 20,5
Окружная скорость рукоятки, м/с	1,03	0,87
Масса, кг	90	116
Цена, руб с НДС /1.01.03 г/	19130	20502



**ГАБАРИТНЫЕ И ПРИСОЕДИНИТЕЛЬНЫЕ РАЗМЕРЫ
УСТАНОВОК ЭРВ 72-2 и ЭРВ 72-3**

индексы	ЭРВ 72-2	ЭРВ 72-3
А	1240	1559
Б	530	590
Г	340	370
Д	345	430
Е	602	742
Ж	177	206
И	380	470
К	620	770
Л	208	360
М	255	310
О	368	406
П	256	315
Р	400	600
У	147	173

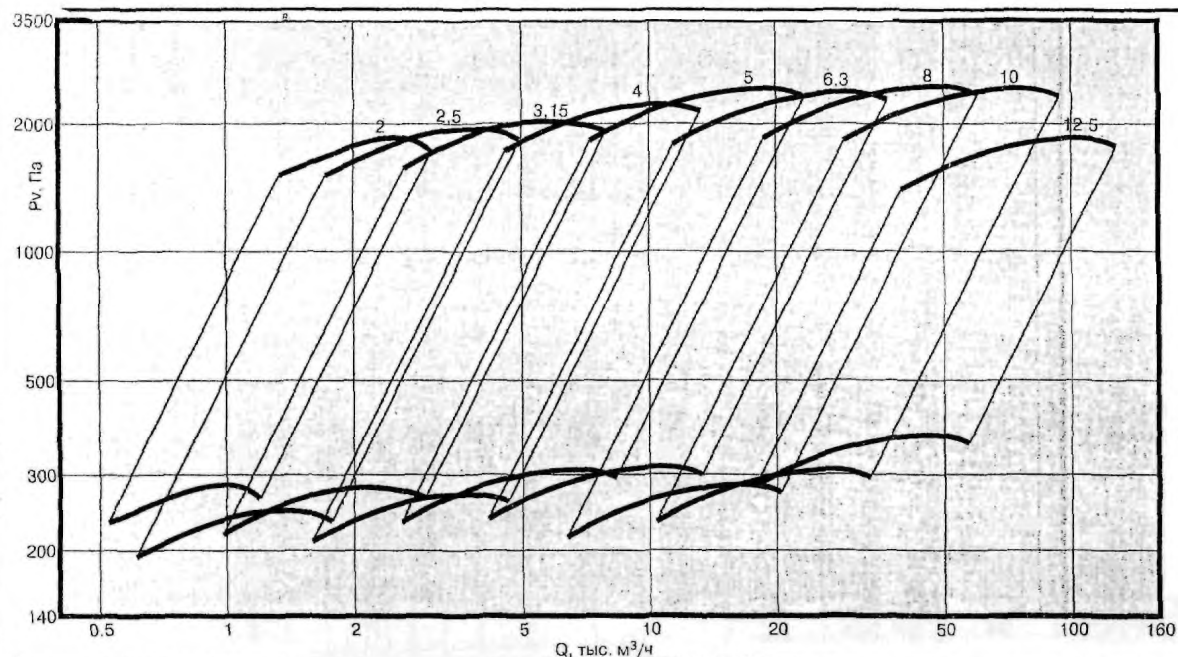


7. АДРЕСА И ТЕЛЕФОНЫ ЗАВОДОВ-ИЗГОТОВИТЕЛЕЙ

Лист 1
Листов 1

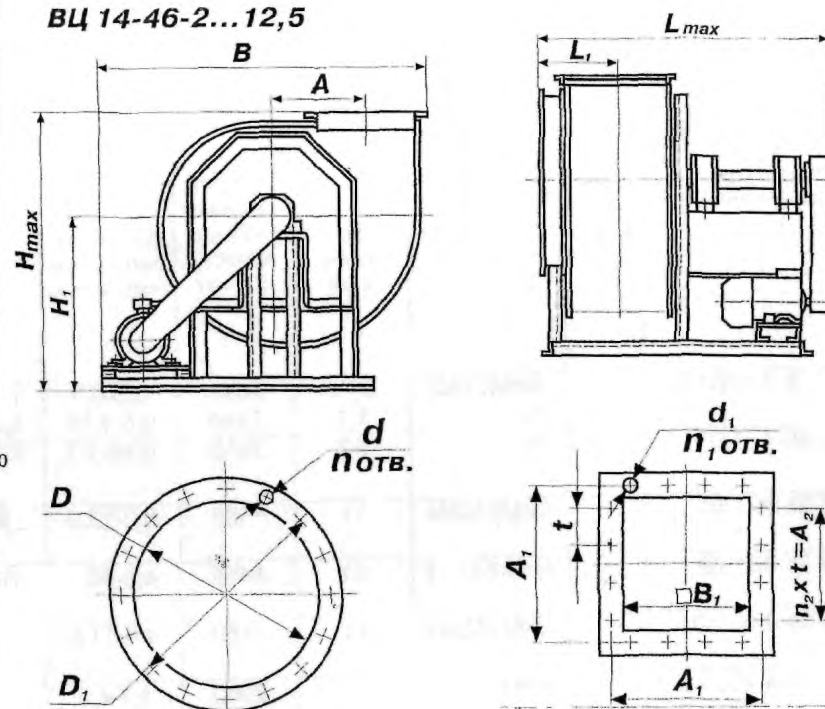
138

№ п/п	Наименование завода-изготовителя	Адрес завода-изготовителя	Код	Телефон	Факс
1	ООО «ВП АЛЬТЕРНАТИВА»	224014, Республика Беларусь, г Брест ул Тимирязева, 2	10-375162	24-93-37, 24-93-87	24-93-87
2	ВЕНТИЛЯТОРНЫЙ ЗАВОД /УЧРЕЖДЕНИЕ УЮ 400/5/	301050, г Донской, Тульская обл , пос Шахтерский	08746	5-59-39	5-05-88
3	ОАО «МОВЕН»	111524, г Москва, ул Плеханова, д 17	095	309-33-73, 306-62-50	306-35-44, 309-29-94
4	ООО «ВЕЗА»	105203, г Москва, ул 16-я Парковая, 5	095	965-05-62, 461-14-41	461-60-33, 965-61-12
5	ОАО «САНТЕХПРОМ»	.107497, г Москва, ул. Амурская, 9/6	095	164-07-26, 462-17-90	163-65-19, 462-57-24
6	ООО «ИННОВЕНТ»	111394, г Москва, ул Мартеновская, 38	095	302-91-84, 302-85-75	728-18-72, 728-18-73
7	ОАО «ОРЕЛХОЛОДМАШ»	302028, г Орел, ул Гуртьева, 27	0862	41-61-93, 41-62-22	41-72-00
8	УЧРЕЖДЕНИЕ УЮ 400/4	301470, г Плавск, Тульская обл , пос Белая Гора	08752	2-16-90, 2-17-64	2-16-44
9	ОАО «ВЕНТА» /МАШИНОСТРОИТЕЛЬНЫЙ ЗАВОД/	624222, г Нижняя Тура, Свердловская ул Малышева, 2а	84342	2-31-52, 9-84-43	2-37-67, 9-84-09
10	НПФ «ТЕПЛОМАШ»	195279, п Санкт-Петербург, а/я 132, шоссе Революции 90	812	327-63-81	327-63-82
11	УЧРЕЖДЕНИЕ ЯЛ-61/4	180530, п Середка, Псковская обл.,	8112	17-11-138 (доб. 238)	17-11-40
12	САОП АОЗТ «ПРОМВЕНТИЛЯЦИЯ»	453107, г Стерлитамак, ул Профсоюзная, 6	3473	43-59-37, 43-94-27	43-47-73, 43-96-39
13	ЗАО «ЛАДА ФЛЕКТ»	445038, г Тольятти, Самарская обл , ул Вокзальная, 110	8482	37-60-68, 33-38-54	33-38-66
14	ГУП «ДАУЫЛ» УЧРЕЖДЕНИЕ УЕ394/9	450049, г Уфа, Республика Башкортостан, ул Новоженова, 86а	3472	31-25-81, 31-33-36	31-25-95
15	ЗАО «КРЮКОВСКИЙ ВЕНТИЛЯТОРНЫЙ ЗАВОД»	142324, г Чехов, Московская обл, Чеховский р-он, ул Заводская 1	09672	7-55-00, 7-52-44	7-51-27



Исполнение 5

ВЦ 14-46-2...12,5



Обозначения вентиляторов	Размеры, мм														
	габаритные						установочные								
	A	B	H _{max}	H ₁	L ₁	L _{max}	с	с ₁	с ₂	с ₃	с ₄	с ₅	с ₆	с ₇	
ВЦ 14-46-2	130	825	482	315	610	135	560	0	345	70	100	—	—	12	8
ВЦ 14-46-2,5	163	945	562	365	760	152	710	15	425	80	100	—	—	12	8
ВЦ 14-46-3,15	208	1145	670	430	910	177	860	40	530	100	100	—	—	14	8
ВЦ 14-46-4	260	1280	830	540	1010	209,5	900	170	—	—	100	914	225	14	4
ВЦ 14-46-5	325	1370	957	630	1100	256	980	205	—	—	100	950	240	14	4
ВЦ 14-46-6,3	409	1715	1172	764	1200	301	1080	280	595	595	100	1190	270	18	6
ВЦ 14-46-8	520	2050	1640	1110	1410	385	1295	330	720	720	100	1440	345	18	6
ВЦ 14-46-10	650	2440	1856	1200	1700	455	1585	540	920	920	100	1840	420	18	6
ВЦ 14-46-12,5	812	2720	2340	1530	1880	543	1765	675	1000	1000	100	2000	505	18	6

	д	д ₁	д ₂	д ₃	д ₄	д ₅	д ₆	д ₇	д ₈	д ₉	д ₁₀	д ₁₁	д ₁₂
ВЦ 14-46-2	203	235	140	170	85	85	7	7	8	8	—	—	1
ВЦ 14-46-2,5	250	280	175	200	100	100	7	7	8	8	—	—	1
ВЦ 14-46-3,15	320	345	224	255	100	100	7	7	8	12	—	—	2
ВЦ 14-46-4	400	430	280	310	—	100	7	7x10	8	12	—	—	2
ВЦ 14-46-5	504	530	355	380	—	100	7	7x10	16	16	—	—	3
ВЦ 14-46-6,3	636	660	444	470	—	100	7	7x10	16	20	—	—	4
ВЦ 14-46-8	800	835	560	600	—	150	12x24	12x20	16	16	—	—	3
ВЦ 14-46-10	1000	1035	700	750	—	150	12x24	12x20	24	20	—	—	4
ВЦ 14-46-12,5	1250	1285	875	925	—	125	12x24	12x20	24	28	—	—	6

