

ОСТ 92-0742-72

О Т Р А С Л Е В О Й С Т А Н Д А Р Т

Г А Й К И Ш Е С Т И Г Р А Н Н Ы Е

Конструкция и размеры

ОТРАСЛЕВОЙ СТАНДАРТ

ГАЙКИ ШЕСТИГРАННЫЕ

Конструкция и размеры

Дата введения 1973-01-01

1 Область применения

Настоящий стандарт распространяется на шестигранные гайки (далее – гайки) и устанавливает их конструкцию и размеры.

2 Нормативные ссылки

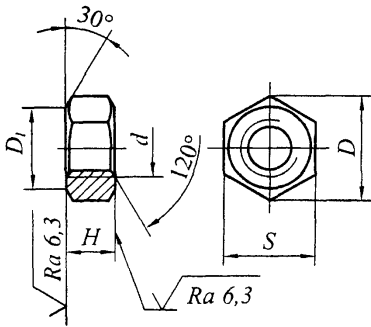
В настоящем стандарте использована ссылка на следующий стандарт:
ОСТ 92-0748-72 Детали крепежные. Конструкция и размеры.

3 Конструкция и размеры

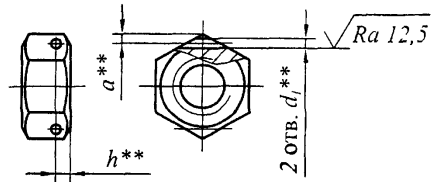
3.1 Конструкция и размеры гаек должны соответствовать указанным на рисунке 1 и в таблице 1, их теоретическая масса приведена в таблице 1.

$$\sqrt{Ra\ 3,2(\sqrt{})}^*$$

Исполнение 1

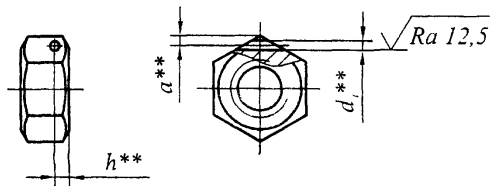


Исполнение 2
(Остальное - см. исполнение 1)



$$D = (0,90 - 0,95) S$$

Исполнение 3
(Остальное - см. исполнение 1)



Примечание – Исполнение 3 применять только для гаек М5 и М6.

Рисунок 1

Таблица 1

Резьба			Размеры в миллиметрах					Масса 100 шт стальных гаек исполнения 1. кг			
<i>d</i>	шаг, <i>P</i>		<i>d</i> ₁ +0,25 -0,05	<i>D</i> не менее	<i>S</i> <i>h</i> 13	<i>H</i>	<i>h</i> ±0,4		<i>a</i> +0,5 -0,2		
	круп- ный	мел- кий									
M1,4	0,3	-	-	3,4	3,2	1,0	-	-	0,005		
M1,6	0,35					1,3			0,007		
M2	0,4					2,0			0,015		
M2,5	0,45					3,0			0,023		
M3	0,5					4,0			0,052		
M4	0,7					2,0			0,101		
M5	0,8					2,0			0,153		
M6	1					2,5			0,229		
M8	1,25					3,0			1,5	6,0	0,513
M10	1,5									8,0	1,140
M12	1,25	10,0	1,540								
M14	-	1,5	12,0	2,450							
M16			14,0	3,410							
M18			16,0	4,370							
M20			18,0	6,130							
M22			20,0	7,520							
M24			20,0	9,000							

Пример условного обозначения гайки исполнения 1 диаметром резьбы $d=6$ мм, с крупным шагом резьбы и полем допуска $6H$, из материала с условной маркировкой 66, с покрытием 01 толщиной 6 мкм:

Гайка М6-6H.66.016 ОСТ 92-0742-72

То же, исполнения 2:

Гайка 2М6-6H.66.016 ОСТ 92-0742-72

То же, исполнения 3:

Гайка 3М6-6H.66.016 ОСТ 92-0742-72

3.2 Гайки должны быть изготовлены из материалов, указанных в таблице 2.

Таблица 2

Условная маркировка марки материала	Марка материала	Условная маркировка марки материала	Марка материала
66	Сталь 45	24	Сталь 10X11H23T3MP
43	Сталь 30ХГСА	26	Сталь 07X16H6
44		50	Сталь 15X18H12C4ТЮ
45	Сталь 30ХН2МФА	55	Сталь 09X16H4Б
88	Сталь 38ХА	60	Латунь Л63
21	Сталь 12Х18Н10Т	35	Сплав ал. Д16ТШП
22	Сталь 20Х13	32	Латунь ЛС59-1

3.3 * Шероховатость поверхностей гаек из нержавеющей сталей по ОСТ 92-0748.

3.4 ** Размеры обеспеч. инстр.

3.5 Условная маркировка марки материала, покрытия и остальные технические требования по ОСТ 92-0748.

УДК 621.882.3:006.36

Г33

Ключевые слова: шестигранная гайка
