

КАРТА ТРУДОВОГО ПРОЦЕССА СТРОИТЕЛЬНОГО ПРОИЗВОДСТВА	КТ-4.1-7.18-77
УКЛАДКА СВЯЗНЫХ (РАСПОРНЫХ) ПАНЕЛЕЙ ПЕРЕКРЫТИЯ	Разработана конструкторско-технологическим институтом Минпромстроя СССР ^{х)} Откорректирована и рекомендована ВНИПИ труда в строительстве Госстроя СССР для внедрения в строительное производство
Входит в комплект карт ККТ-4.1-1 Монтаж каркасных зданий из сборных железобетонных элементов серии ИИ-04	Взамен КТ-4.1-7.18-73

1. ОБЛАСТЬ И ЭФФЕКТИВНОСТЬ ПРИМЕНЕНИЯ КАРТЫ

1.1. Карта предназначена для организации труда рабочих при укладке связных (распорных) панелей перекрытия площадью до 10 м².

1.2. Показатели производительности труда

	По карте	По ЕНиР
Выработка на 1 чел.-день, панелей	11,4	10,5
Затраты труда на одну панель, чел.-ч	0,70	0,76

Примечание. В затраты труда включено время на подготовительно-заключительные работы (4%) и отдых (12%).

1.3. Снижение затрат труда и повышение выработки рабочих достигается за счет четкой организации труда в звене.

2. УСЛОВИЯ И ПОДГОТОВКА ВЫПОЛНЕНИЯ ПРОЦЕССА

2.1. До начала работ необходимо: смонтировать и закрепить все конструкции ниже-лежащих этажей и ригели данного этажа; доставить в зону монтажа и расположить на рабочем месте в порядке, исключающем лишние движения работающих, монтажные приспособления, инструменты и инвентарь.

2.2. Работы следует выполнять, строго соблюдая правила техники безопасности и охраны труда рабочих согласно СНиП Ш-А, 11-70, § 14.

3. ИСПОЛНИТЕЛИ, ПРЕДМЕТЫ И ОРУДИЯ ТРУДА

3.1. Исполнители:

монтажник конструкций У разряда (М ₁)	- 1
монтажник конструкций 1У " (М ₂)	- 1
монтажник конструкций II " (М ₃)	- 1

3.2. Инструменты, приспособления и инвентарь

Наименование, назначение и основные параметры	ГОСТ, № чертежа	Количество, шт.
1	2	3
Строп четырехветвевой грузоподъемностью 4 т, длина ветвей 4 м	РЧ-508-72 ЦНИИОМТП ^{хх)}	1

^{х)} 300600, г. Тула, проспект Ленина. 108.

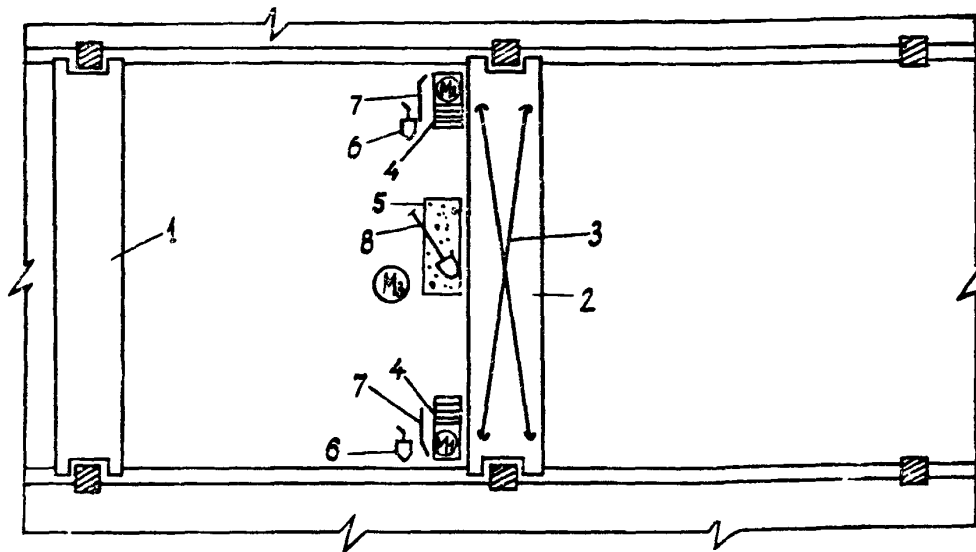
^{хх)} Рабочие чертежи можно приобрести в Бюро внедрения ЦНИИОМТП.

1	2	3
Площадка монтажная	Чертеж 2577.000.000 треста Мосоргстрой ^{х)}	2
Шаблон универсальный	-	3
Ящик для раствора объемом 0,35 м ³	РЧ-72-209-001 ГОСИНТИ ^{хх)}	1
Ящик для инструментов	-	1
Лом монтажный	ГОСТ 1405-72	2
Молоток-зубило	ГОСТ 11042-72	2
Метр стальной складной	ГОСТ 7253-54	2
Лопата	ГОСТ 3620-63	2
Кельма	ГОСТ 9533-71	2
Ведро	-	2
Уровень строительный	УС2-700, ГОСТ 9416-67	1

4. ТЕХНОЛОГИЯ ПРОЦЕССА И ОРГАНИЗАЦИЯ ТРУДА

4.1. Операции по укладке связной панели перекрытия выполняют в следующем порядке: готовят панель к укладке; размечают место укладки панели и устраивают растворную постель; подают, укладывают и выверяют панель; расстроповывают ее.

4.2. Организация рабочего места



М₁, М₂ - рабочие места монтажников

1 - уложенная панель; 2 - укладываемая панель; 3 - строп; 4 - монтажные площадки; 5 - ящик с раствором; 6 - кельмы; 7 - ломы; 8 - лопата

х) 113095, Москва, Ж-95, Б. Полянка, 51а.

хх) Москва-Центр, пр. Серова, 5.

4.3. График трудового процесса

№ п/п	Наименование операции	Время, мин					Продолжительность, мин	Затраты труда, чел.-мин	
		2	4	6	8	10			
1	Подготовка панели к укладке		— M ₃					3	3
2	Разметка места укладки панели	— M ₁ — M ₂						2,5	5
3	Подготовка растворной смеси		— M ₁ — M ₂					2,5	5
4	Строповка и подача панели к месту укладки		— M ₃					2	2
5	Укладка панели			— M ₁ — M ₂				3	6
6	Выберка панели				— M ₁ — M ₂			3	6
7	Расстроповка панели					— M ₁ — M ₂		0,5	1
8	Работа на приобъектной площадке		— M ₃	—	—	—		6,5	6,5
Итого на одну панель									34,5

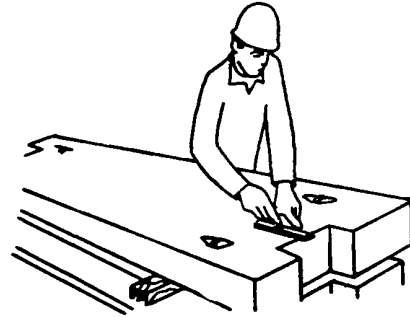
№ по гра-фику Наименование операций, их продолжительность, ^{х)} исполнители и орудия труда; характеристика приемов труда

1

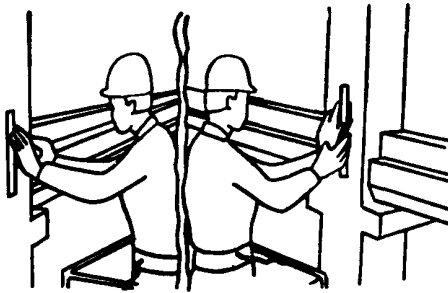
2

1 ПОДГОТОВКА ПАНЕЛИ К УКЛАДКЕ; 3 мин; M_3 ; универсальный шаблон

Монтажник M_3 проверяет правильность расположения закладных деталей и целостность монтажных петель. Затем с помощью универсального шаблона и грифеля он наносит риски с двух торцов панели



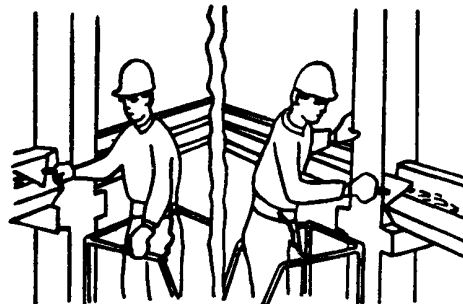
2 РАЗМЕТКА МЕСТА УКЛАДКИ ПАНЕЛИ; 2,5 мин; M_1, M_2 ; метры, монтажные площадки



Монтажники M_1 и M_2 раскладывают инструменты и приспособления в соответствии со схемой организации рабочего места. Затем монтажник M_1 на одной колонне, а монтажник M_2 на другой с помощью метра и грифеля размечают места установки панели, нанося осевые риски

3 ПОДГОТОВКА РАСТВОРНОЙ ПОСТЕЛИ; 2,5 мин; M_1, M_2 ; кельмы, ящик с раствором, монтажные площадки, молотки-зубила, ведра, попаты

Монтажники M_1 и M_2 набирают попатами раствор из ящика в ведра и поднимаются на монтажные площадки. Молотками-зубилами они очищают место укладки панели от наплывов бетона. Затем достают кельмами раствор из ведер, укладывают его на полки ригелей и разравнивают



^{х)} На одну панель.

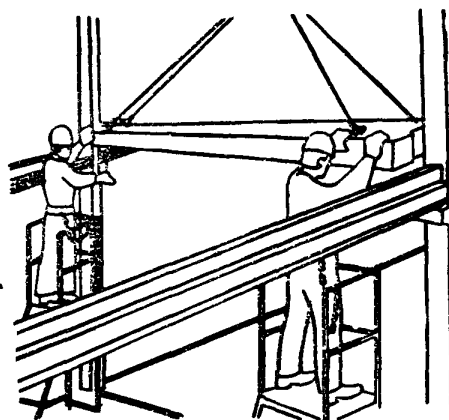
1

2

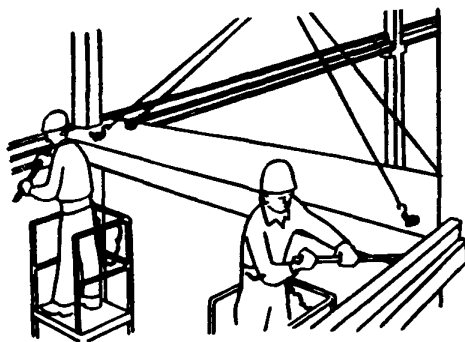
- 4 СТРОПОВКА И ПОДАЧА ПАНЕЛИ К МЕСТУ УКЛАДКИ; 2 мин; M_3 ; строп
 Монтажник M_3 принимает поданный машинистом крана строп, поочередно цепляет его крюки за монтажные петли панели и подает команду машинисту крана натянуть строп. Убедившись в надежности строповки, монтажник отходит на безопасное расстояние. По его сигналу машинист крана поднимает и перемещает панель к месту укладки

- 5 УКЛАДКА ПАНЕЛИ; 3 мин; M_1, M_2 ; строп, монтажные площадки

Монтажники M_1 и M_2 , стоя на монтажных площадках, принимают поданную машинистом крана панель на расстоянии 30 см от перекрытия и ориентируют ее над местом укладки. Затем монтажник M_1 подает команду машинисту крана опустить панель. Ветви строба остаются натянутыми



- 6 ВЫВЕРКА ПАНЕЛИ; 3 мин; M_1, M_2 ; строп, монтажные площадки, кельмы, ведра, ящик с раствором, ломы, уровень



Монтажники M_1 и M_2 проверяют правильность укладки панели по рискам на ней и колоннах, в случае необходимости ломом рихтуют панель в проектное положение. Затем монтажники при помощи уровня проверяют правильность укладки панели по вертикали, устраняя замеченные отклонения путем изменения толщины растворной постели