

**РОССИЙСКОЕ ДОРОЖНОЕ АГЕНТСТВО
РОСАВТОДОР**

**СПРАВОЧНОЕ ПОСОБИЕ
ДОРОЖНОМУ (МОСТОВОМУ)
МАСТЕРУ**

**по содержанию мостовых сооружений
на автомобильных дорогах**

Москва 1999 г.

**РОССИЙСКОЕ ДОРОЖНОЕ АГЕНТСТВО
РОСАВТОДОР**

**СПРАВОЧНОЕ ПОСОБИЕ
ДОРОЖНОМУ (МОСТОВОМУ)
МАСТЕРУ**

**по содержанию мостовых сооружений
на автомобильных дорогах**

Москва 1999 г.

АННОТАЦИЯ

Для обеспечения беспрепятственного и безаварийного пропуска транспорта по мостам и путепроводам в условиях дефицита денежных средств приоритетным направлением в общей структуре мостостроительных работ в ближайшие годы будет не только строительство новых, но и ремонт и содержание старых искусственных сооружений.

В этих условиях от специалистов дорожного хозяйства, занятых ремонтом и содержанием сооружений, особо требуется грамотное решение возникающих перед ними вопросов.

Настоящее пособие составлено на основании накопленного опыта в дорожных организациях России по ремонту и содержанию автодорожных мостов и предназначено для работников линейной службы эксплуатации – **ДОРОЖНОГО (МОСТОВОГО) МАСТЕРА** - как руководство по организации работ по содержанию мостов.

В пособии изложены обязанности дорожного (мостового) мастера; способы формирования производственного подразделения, им возглавляемого для выполнения работ; рассмотрен порядок ведения технического учета сооружений, их осмотра; методы оценки технического состояния сооружений; приведены характерные дефекты элементов сооружений, конструкций, причины их появления, последствия и способы их устранения; изложены требования к материалам, используемым при ремонте и содержании, а также включены материалы справочного характера, которые могут быть использованы при принятии конкретных решений в повседневной практике.

В основу пособия положены ГОСТы, СНиПы и другие действующие нормативные документы, а также научные разработки в области эксплуатации мостов.

Пособие составлено специалистами ГП «Росдорнии» и Федеральной дорожной службы России под руководством инженера Горобец Л.И.

Авторы выражают благодарность специалистам ЦНИИСа Пельевко В.П. и Васильеву А.И.

ВВЕДЕНИЕ

Ремонт и содержание мостов представляет совокупность организационных и технических мероприятий, обеспечивающих сохранность (долговечность) и безопасную работу сооружения в исправном состоянии в течение его расчетного срока службы. Хотя срок службы в Российской нормативной практике еще не регламентирован его следует оценивать не менее 70-80 лет, в то время, как в Европе его нормативная величина определена в 100 лет.

Основными задачами ремонта и содержания мостовых сооружений являются

- обеспечение круглогодичного, непрерывного, безопасного и комфортного движения транспортных средств с установленными расчетными для дороги скоростями и расчетными осевыми нагрузками, а также движения пешеходов,

- обеспечение технически исправного состояния сооружений и расчетного срока их службы при минимальных затратах труда и материально-технических ресурсов;

- систематическое улучшение транспортно-эксплуатационного состояния сооружений с учетом роста интенсивности движения и массы транспортных средств на автомобильных дорогах;

- поддержание в надежном состоянии внешнего вида сооружений.

Первичным звеном эксплуатационной службы мостов является производственное подразделение, возглавляемое дорожным (мостовым) мастером.

РАЗДЕЛ I. СЛУЖБА ДОРОЖНОГО (МОСТОВОГО) МАСТЕРА

Обязанности дорожного(мостового) мастера

Дорожный (мостовой) мастер является ответственным лицом, обеспечивающим надежную работу мостовых сооружений на вверенном ему участке автомобильной дороги. На должность дорожного (мостового) мастера назначаются лица, имеющие специальное образование.

В своей работе дорожный (мостовой) мастер руководствуется действующими нормативами, документами по содержанию автодорожных мостов.

На дорожного (мостового) мастера возлагаются следующие обязанности:

- осуществление контроля и анализа технического состояния сооружений;
- ведение и хранение всей технической документации, связанной с осмотром, обследованием, ремонтом и содержанием сооружений;
- проведение текущих осмотров в сроки, установленные нормативными документами;
- выявление строительных и эксплуатационных дефектов, фиксирование их в натуре и в технической документации;
- организация и ведение наблюдения за изменением дефектов во времени;
- проведение контрольно-инструментальных измерений для выявления обличий деформаций элементов сооружений (отдельных измерений);
- проведение подготовительных работ для проведения специального осмотра (устройство подмостей, регулирование движения на мосту, очистка от грязи и т.д.);
- определение объемов ремонтных работ по сооружению и средств для их выполнения;
- организация, обеспечение и контроль выполнения работ по нацзору и содержанию;
- организация пропуска ледохода и паводковых вод;
- осуществление контроля за пропуском негабаритных тяжеловесных грузов по сооружениям;
- постоянное повышение своей квалификации, изучение поступающих нормативных документов по ремонту и содержанию искусственных сооружений.

Изложенные обязанности являются основой для разработки должностной инструкции дорожного (мостового) мастера.

Состав производственного подразделения, возглавляемого дорожным (мостовым) мастером.

Дорожный (мостовой) мастер является непосредственным руководителем специализированных звеньев, бригад по ремонту и содержанию искусственных сооружений.

Протяженность искусственных сооружений для создания специализированного звена (бригады) по их ремонту и содержанию, возглавляемого мастером назначается в зависимости от наличия искусственных сооружений и местных условий.

Численность звена - 3-4 человека
бригада - 6-8 человек

Количество звеньев определяется объемом трудозатрат на ремонт и содержание сооружений.

Общее выражение для определения численности рабочих под работы имеет вид:

$$N = \frac{T_{kj} + T_{gj}}{250}$$

где:

N - численность рабочих в структурном подразделении;
T_{kj}, - суммарные годовые трудозатраты на виды работ для выделенной группы искусственных сооружений (соответственно для капитальных мостов, деревянных мостов)
j - виды работ; j = 1, 2, 3, 4, - надзор, уход, профилактика, ППР, ремонт и реконструкция (усиление и уширение);
250 - расчетное число рабочих дней в году.

Общие трудозатраты, необходимые для расчета численности структуры службы определяются для капитальных мостов по нижеуказанной формуле, как сумма трудозатрат по всем сооружениям выделенной группы на все виды работ (без реконструкции).

$$T_{kj} = L_{mi} \times K_{1i} \times K_{2i} \times (0,24 + 1,2K_{3i}) + 10K_{3i} \times K_{4i} + 20K_{3i} \times K_{5i} \times K_{6i}$$

Сумма в круглых скобках отражает численность рабочих для выполнения всего комплекса работ по содержанию сооружения, остальные слагаемые - численность соответственно при планово-предупредительном ремонте (ППР) и ремонте моста (путепровода).

Где:

L_{mi} - фактическая длина i-го моста
n - число мостов в выделенной группе

K_{1i} - коэффициент, учитывающий ширину моста и принимаемый как отношение фактической (В) ширины моста (суммарная величина габарита и ширина двух тротуаров с учетом разделительной полосы) к базовой ширине 10 м, т.е

$$K_{1i} = B_i/10$$

K_{2i} - коэффициент условия расположения сооружения

1,1 - на федеральных дорогах

1,2 - в населенных пунктах

1,0 - в прочих случаях

K_{3i} - коэффициент трудоемкости работ, равный :

2,6 - для мостов с металлическими и сталежелезобетонными пролетными строениями

1,0 - для железобетонных мостов

1,5 - для железобетонных путепроводов через железную или автомобильную дорогу

2,0 - для железобетонных путепроводов через электрифицированную железную дорогу

0,93 - для каменных и бетонных мостов

1,6 - для деревянных мостов.

K_{4i} - коэффициент, учитывающий возраст сооружения при ППР

0,05 - для сооружений в возрасте до 20 лет

0,1 - для сооружений в возрасте 21-40 лет

0,2 - для сооружений в возрасте более 40 лет

K_{5i} - коэффициент сложности сооружения, применяемый:

1,2 - для рамных и арочных конструкций, а также балочных коробчатого сочетания

1,1 - для неразрезных, балочно-консольных и балочно-подвешных систем

1,0 - для разрезных балочных систем

K_{6i} - коэффициент, учитывающий возраст сооружения при ремонте

0,03 - при возрасте до 20 лет

0,05 - при возрасте 21-30 лет

0,07 - при возрасте более 30 лет

0,24; 1,0; 1,2 - эмпирические коэффициенты.

Пример расчета численности рабочих

В качестве примера рассмотрен участок автомобильной дороги, эксплуатируемый одним подразделением, на котором имеется 10 сооружений, общей протяженностью 1200 п.м.

Исходные данные по мостам и расчеты трудозатраг представлены в таблице.

В результате расчета получено:

подразделение только по содержанию мостов:

$$\text{численность рабочих} = \frac{\text{трудозатраты на содержание}}{250} = \frac{3444,6}{250} = 14 \text{ чел.}$$

подразделение: содержание +ППР:

$$\text{численность рабочих} = \frac{\text{трудозатраты на содержание} + \text{ППР}}{250} =$$

$$\frac{3444,6 + 2946,2}{250} = 26 \text{ человек}$$

Разбивка общей численности рабочих по звеньям и бригадам проводится в зависимости от объемов и местоположения ремонтных работ.

Могут быть созданы специализированные звенья по содержанию крупных сооружений.:

металлических и сталежелезобетонных мостов

длиной свыше 100 м

железобетонных длиной свыше 300 м

деревянных длиной свыше 150 м

или территориально обособленные группы сооружений.

Для большого объема работ создаются комплексные бригады по 9-12 человек.

№ пп	Вид сооружения	Материал	Габарит (м)	Срок эксплуатации (лет)	Длина моста (м)	Месторасположения	Вид конструкций
1	2	3	4	5	6	7	8
1	Мост.....	ж/б	7 + 2x1,0	15	120	на федеральной дороге	разрезная балочная
2	Путепровод через ж/д	ж/б	12 + 2x1,5	10	80	- « -	- « -
3	Мост	метал.	8 + 2x1,0	45	240	- « -	- « -
4	Мост	каменный.	8 + 2x1,0	48	40	в нас. пунктах	арочная
5	Мост	ж/б	12 + 2x1,0	25	120	на проч. дороге	рамная
6	Путепровод через ж/д (электрофиц)	метал.	8 + 2x1,0	18	60	- « -	балочно-консольная
7	Мост	ж/б	10 + 2x1,5	36	180,0	- « -	коробч.сечен
8	Мост	стале-ж/б	10 + 2x1,0	28	230	- « -	неразрезная
9	Путепровод через а/дорогу	ж/б	10 + 2x1,0	3	100	- « -	- « -
10	Путепровод через ж/д (электрофиц)	ж/б	8 + 2x1,0	8	3 0	- « -	разрезная балочная

K1	K2	K3	K4	K5	K6	A=L3xK1xK2	Содерж. Ax(0,24+1,2x K3)	ППР Ax10xK3x K4	Содерж.+ ППР
9	10	11	12	13	14	15	16	17	18
0,9	1,1	1,0	0,05	1,0	0,03	118,0	171,07	59,4	230,47
1,5	1,1	1,5	0,05	1,0	0,03	132,0	269,3	99,0	368,3
1,0	1,1	2,6	0,2	1,0	0,07	264,0	887,0	1373,0	2260,0
1,0	1,2	0,9	0,2	1,2	0,07	48,0	65,3	89,0	154,3
1,4	1,0	1,0	0,1	1,2	0,05	168,0	241,9	168,0	409,9
1,1	1,0	2,6	0,05	1,1	0,03	66,0	221,7	85,8	307,5
1,3	1,0	1,0	0,1	1,2	0,07	234,0	336,9	234,0	570,9
1,2	1,0	2,6	0,1	1,1	0,05	276,0	927,4	718,0	1645,4
1,2	1,0	1,5	0,05	1,1	0,03	120,0	244,8	90,0	334,8
1,0	1,0	2,0	0,05	1,0	0,03	30,0	79,2	30,9	109,2

3444,6

2946,2

6390,8

ПРИМЕРНЫЙ СОСТАВ ЗВЕНА ПО СОДЕРЖАНИЮ

Железобетонных мостов	- дорожный рабочий - бетонщик - изолировщик
Металлических мостов	- дорожный рабочий - слесарь - маляр - бетонщик
Деревянных мостов	- дорожный рабочий - плотник

В состав звена также входит машинист компрессора, силового агрегата, а также водитель спецавтомобиля «Дорожная служба».

Состав комплексных бригад	- дорожный рабочий - бетонщик - штукатур - изолировщик - слесарь - маляр - машинист (моторист) - сварщик - электрик - плотник - водитель спецавтомобиля
----------------------------------	---

Рабочие звеньев и бригад должны пройти курс обучения по выполнению работ по содержанию и ремонту искусственных сооружений, а также руководствоваться указаниями по охране труда, технике безопасности и производственной санитарии при производстве работ. Ответственность за выполнение норм и правил техники безопасности по всем видам работ несут руководители соответствующих работ.

Оснащенность производственного подразделения

Рекомендуется примерный перечень машин, оборудования и инструмента, необходимых для выполнения всего комплекса работ по содержанию сооружений.

Наименование машин, оборудования, инструмента	Количество
1	2
Машина дорожного мастера на базе автомобиля «Газель», «Бычок»	1
Автомобиль «Дорожная служба» (ЭД-314А)	по числу бригад
Микроавтобус (типа РАФ)	для обслуживан. звеньев
Грузовой автомобиль (грузоподъемность 2,5-4,0т)	1
Автосамосвал	1
Машина дорожная, комбинированная	1
Компрессор производительностью 5-10 м3/мин	1
Компрессор производительностью 1.0-2,5 м3/мин	по числу бригад
Растворомешалка	2
Автомобильный кран грузоподъемностью 5-7 тн	1
Котел для подогрева битума	2
Погрузчик с емкостью ковша до 1 м3	1
Экскаватор на базе трактора «Беларусь»	1
Вагон-бытовка или вагончик для жилья	2
Машина для осмотра мостов, ЭД-803	1
Машина-вышка (автогидроподъемник)	1
Электротрамбовка	2
Окрасочное оборудование	по числу бригад, звеньев
Электросварочный агрегат	1
Газосварочный агрегат	1
Передвижная электростанция, 6-10 квт	1
Переносные электростанции, 2-4 квт	2
Парезчик швов (электрический)	1
Установка набрызг-раствора	1
Люлька фасадная	по числу бригад
Подвесные перемищаемые подмости	1 комплект
Сверлильная установка с набором кольцевых алмазных сверл диаметром 20-25 мм	2
Комплект насадок для электроинструмента (щет-ки, шарошки, наждачные круги)	10 комплектов

1	2
Электроинструмент (пила, ножницы, перфоратор, молоток, дрель, гайковёрт, шуруповёрт, резьбо-нарезка и др.)	комплекты по количеству бригад

Оснащение звена (бригады) зависит от конкретного вида выполняемых работ (см.разделы «Содержание», «Профилактика», «Планово-предупредительный ремонт»).

Примерный перечень оборудования для специализированных самостоятельных бригад (ССБ)

А. Профилактика и восстановление гидроизоляции и водоотвода.

1.	Машина дорожного мастера на базе автомобиля «Газель», «Бычок»	1
2.	Автомобиль «Дорожная служба» (ЭД-314А)	1
3.	Автосамосвал	1
4.	Бетономеситель 100-150 л	1
5.	Виброрейка, вибраторы площадочный и глубинный	по 1 шт.
6.	Электроинструмент	1 комплект
7.	Пневмоинструмент	1 комплект
8.	Котел для подогрева битума	1
9.	Передвижной битуморазогреватель (РД-104)	1
10.	Краскораспылитель	1
11.	Машина сверлильная пневматическая	1
12.	Нарезчик швов	1
13.	Оборудование для нанесения защитных слоев гипа РД-601	1
14.	Погрузчик одноковшовый емкостью до 1м3	1
15.	Передвижная компрессорная станция производительностью до 10 м3/мин	1
16.	Передвижная электростанция мощн. 6-10 квт	1
17.	Эмульсагор кавитационный гидродинамический, роторный	1
18.	Вагон-бытовка	1
19.	Молотки электрические и пневматические (отбойные)	по 1 шт.

**Б. Ремонт и замена деформационных швов
(перил, ограждений)**

1.	Машина дорожного мастера на базе автомобиля «Газель», «Бычок»	1
2.	Автомобиль «Дорожная служба» (ЭД-314А)	1
3.	Грузовой автомобиль грузоподъемностью 2,5-4,0 тн	1
4.	Машина дорожная комбинированная	1
5.	Компрессор производительностью до 5 м3/мин	1
6.	Бетономешалка на 100-150 л	1
7.	Электроинструмент	1 комплект
8.	Пневмоинструмент	1 комплект
9.	Передвижной битуморазогреватель (РД-104, Д-506 Б)	1
10.	Погрузчик с емкостью ковша 1м3	1
11.	Вагончик-бытовка	1
12.	Машина для ремонта поверхностных дефектов РД-802 А	1
13.	Окрасочное оборудование	1 комплект
14.	Автокран грузоподъемностью 5-7 тн	1
15.	Электросварочный агрегат	1
16.	Газосварочный агрегат	1
17.	Передвижная электростанция мощностью 30-60 квт	1
18.	Вибраторы глубинный и площадочный	по 1 шт.
19.	Сверлильная установка (пневматическая)	1
20.	Пневматическая реверсивная щетка	1

В. Профилактика и ремонт сопряжений моста с насыпью

1.	Машина дорожного мастера на базе автомобиля «Газель», «Бычок»	1
2.	Автомобиль «Дорожная служба» (ЭД-314А)	1
3.	Автосамосвал	1
4.	Компрессор производительностью 5-10 м3/мин	1
5.	Бетономешалка на 100-150 л	1
6.	Котел для подогрева битума	1
7.	Экскаватор на базе трактора «Беларусь»	1
8.	Вагончик-бытовка	1
9.	Элетротрамбовка (пневмотрамбовка)	1
10.	Автокран грузоподъемностью 10-16 тн	1
11.	Передвижная электростанция мощностью 30-60 квт	1

12.	Вибраторы глубинный и площадочный	по 1 шт
13.	Виброрейка с шириной захвата 1,5-3,0 м	1
14.	Электросварочный агрегат	1
15.	Молотки электрические и пневматические (отбойные)	по 1 шт.
16.	Электронинструмент и пневмоинструмент	по 1 комплекту

РАЗДЕЛ П. СОДЕРЖАНИЕ МОСТОВЫХ СООРУЖЕНИЙ

Общие положения

Содержание мостов - это комплекс работ и мероприятий, направленных на:

обеспечение круглогодичного непрерывного безопасного и комфортного движения транспортных средств с установленными расчетными для моста и дороги скоростями и осевыми нагрузками, а также движение пешеходов;

обеспечение технически исправного состояния сооружений и расчетного срока их службы при минимальных затратах труда и материально-технических ресурсов;

систематическое улучшение транспортно-эксплуатационного состояния сооружений с учетом роста интенсивности движения и массы транспортных средств на автомобильных дорогах;

поддержание в надлежащем состоянии внешнего вида сооружений.

В состав работ по содержанию мостовых сооружений включаются:

надзор - состоящий из определенной системы наблюдения с целью своевременного обнаружения повреждений и дефектов, снижающих транспортно-эксплуатационные качества сооружения, или предупреждения возможности возникновения этого явления;

уход – комплекс работ обеспечивающий чистоту элементов и их опрятность, что снижает вероятность скорого зарождения дефектов и обеспечивает эстетические качества сооружения;

профилактика – обеспечивает устранение небольших дефектов на стадии, когда они не являются опасными для сооружения по грузоподъемности, безопасности движения и долговечности и требуют для их устранения минимальных затрат (износ элементов сооружения не превышает 10%);

планово-предупредительный ремонт (ППР) – обеспечивает устранение дефектов на ранней стадии износа элементов сооружения (до 25%) при относительно малых денежных затратах.

Надзор включает: постоянный надзор, текущие, периодические и специальные осмотры (обследования) и, при необходимости, испытание сооружения. Все эти работы проводят согласно «Инструкции по проведению осмотров мостов и труб на автомобильных дорогах» (ВСН 4-90), или других документов, ее заменяющих.

Перечень основных работ по содержанию сооружений представлен в «Классификации работ по содержанию мостовых сооружений».

Эта классификация базируется на делении мостового сооружения на четыре его основные части (мостовое полотно, пролетное строение, опоры и

подмостовое пространство, включая регуляционные сооружения), каждая из которых, также подразделяется на отдельные элементы увязанные с существующим «Банком данных по мостовым сооружениям» («МОНСТР»).

Работы по уходу за сооружениями отнесены к группе, так называемых, **нормативных** (обязательных) работ, т.е. работ, которые выполняют на всех сооружениях постоянно в течение года (сезона). Работы нормативного (обязательного) содержания направлены, прежде всего, на поддержание сооружений в чистоте, обеспечение безопасности движения и являются обязательными независимо от типа и состояния сооружения и выполняются регулярно в соответствии с установленной периодичностью.

Нормативные (обязательные) работы оплачиваются по соответствующим установленным нормативам. Определенный уровень требований позволяет в любое время оценить качество выполнения нормативных работ по содержанию мостовых сооружений.

Периодичность работ по уходу за мостовыми сооружениями определяется действительными условиями эксплуатации и состоянием элементов конструкций и может колебаться от ежедневных работ до еженедельных и реже. Средние значения периодичности этих работ учитываются при определении денежных нормативов.

Работы выходящие за рамки нормативного (обязательного) содержания и выполняемые при возникновении необходимости в них являются **дополнительными** (сверхнормативными) работами по содержанию мостового сооружения. Условно, эти работы делятся на профилактические работы и работы ППР.

Работы, отнесенные к профилактике, выполняются в течение всего срока службы сооружения с периодичностью 1-5 лет.

Планово-предупредительный ремонт (ППР), в зависимости от степени износа элементов осуществляют с периодичностью 5-10 лет.

В среднем, удельные денежные затраты на работы по содержанию для соответствующих уровней видов работ составляют:

при уходе	- 1,2-1,5%;
при профилактике	- 5-12%;
при ППР	- 25-45%.

При этом наименьшие значения затрат на уход, профилактику и ППР относятся к молодым сооружениям (срок эксплуатации не превышает 10 лет), общий износ которых составляет не более 10%. Наибольшие затраты на профилактику и ППР приходятся на сооружения, эксплуатируемые более 25 лет, и имеющие общий износ 25% и более.

При необходимости, по отдельным сооружениям в составе «нормативных» работ, по согласованию с заказчиком, может быть отнесена часть

работ по профилактике, на которые должны быть установлены соответствующие нормативы денежных затрат.

Ремонт - восстановление первоначальных транспортно-эксплуатационных качеств сооружения, восстановление несущих конструкций (на основе изысканий и проектно-сметной документации) (15-30 лет).

Реконструкция - улучшение первоначальных транспортно-эксплуатационных качеств сооружения (на основе изысканий и проектно-сметной документации) (при необходимости).

Перестройка- строительство нового сооружения взамен старого (при необходимости).

НАЗНАЧЕНИЕ И СОСТАВ РАБОТ ПО СОДЕРЖАНИЮ МОСТОВ

Вид работ	Назначение	Состав работ	Периодичность
1	2	3	4
НАДЗОР:	Оценка состояний сооружения		
1. Технический учет	Необходим для определения состояния и степени износа каждого сооружения	Ведение технической документации в состав которой входят: книга искусственного сооружения, карточка моста, акты обследований, а также проектная и исполнительная документация	Регулярно, незамедлительно после каждого осмотра или ремонта
2. Осмотр и диагностика	Выявление состояния сооружения, изучение его работы, планирование ремонтов.	Визуальные, инструментальные осмотры, исследования прочностных и деформативных качеств конструкций и материалов	По нормативам
УХОД	Поддержание сооружений в надлежащем состоянии	Оперативное устранение небольших повреждений, влияющих на безопасность движения. Очистка всех элементов	Постоянно в течение года.

1	2	3	4
ПРОФИЛАКТИКА	Предупреждение появления повреждений и дефектов	<p>конструкций и подходов от снега, грязи, мусора и т.д.</p> <p>Работы по организации пропуска ледохода, паводковых вод.</p> <p>Профилактика бетонных поверхностей (герметизация трещин, гидрофобизация, окраска).</p> <p>Профилактика металлических и сталежелезобетонных пролетных строений (подтяжка болтов, нейтрализация трещин в балках, локальная подкраска металлических поверхностей).</p> <p>Устройство сливов на подферменных площадках.</p> <p>Заливка мастикой деформационных швов и др. профилактические работы на проезжей части.</p> <p>Профилактика фасадов.</p>	1 - 5 лет
ПЛАНОВО-ПРЕДУПРЕДИТЕЛЬНЫЙ РЕМОНТ (ППР)	Предупреждение повреждения несущих конструкций (устранение появившегося износа элементов) по ведомости дефектов	<p>Ремонт отдельных элементов мостового полотна (покрытия, тротуаров, ограждений и деформационных швов).</p> <p>Восстановление поверхности опор, пролетных строений, ремонт узлов сопряжения мостов с насыпью и регуляционных</p>	5 - 10 лет

1	2	3	4
РЕМОНТ	Восстановление первоначальных транспортно-эксплуатационных качеств сооружения, восстановление несущих конструкций (на основе проектно-сметной документации)	сооружений. Ремонт смотровых устройств. Локальный ремонт гидроизоляции. Сплошная окраска пролетных стропил. Ремонт и восстановление несущих конструкций, усиление и замена элементов, перекладка переходных плит, ремонт (замена) гидроизоляции по всей площади моста.	10 - 15 лет
РЕКОНСТРУКЦИЯ	Улучшение первоначальных транспортно-эксплуатационных качеств сооружения (на основе изысканий и проектно-сметной документации)	Усиление элементов, уширение, изменение статической схемы увеличения подмостового габарита	При необходимости

Росдорнии проведены исследования по сравнению различных схем содержания. Сопоставлялись варианты:

- содержание без ухода за сооружением (до предельного износа с последующей заменой моста);
- в процессе содержания проводятся только ремонтные работы (мост эксплуатируется без ухода до предела работоспособности элементов и сооружения в целом);
- проводится только планово-предупредительный ремонт;

- проводится только уход или только профилактика;
- организован постоянный уход с периодическим выполнением ремонта;
- в процессе содержания выполняются все необходимые работы по содержанию;
- проводятся работы по содержанию с периодическим ремонтом или НТР.

Сопоставление вариантов проводилось по удельным показателям затрат (годовых), полученных как сумма всех затрат за период содержания до полной замены, деленная на предельный срок службы. Сопоставление удельных затрат показало, что наиболее экономичными схемами эксплуатации являются схемы, предусматривающие выполнение работ по содержанию (уход, профилактика) или по содержанию с эпизодическими планово-предупредительными работами. Отсутствие ухода и профилактики требует более капитальных вложений на реновацию или более частых работ по ремонту (планово-предупредительный ремонт и ремонт). Проведение всех работ по содержанию моста с момента постройки приводит к увеличению долговечности (срока службы) на 10 - 40 лет. В частности постоянный уход увеличивает предельные сроки эксплуатации с 30 до 40 лет, а уход с профилактикой до 70 лет. При этом затраты на содержание минимальные. В то же время отсутствие ухода заставляет вкладывать большие средства в восстановительные работы при значительно меньшем выигрыше в сроке службы.

НАДЗОР ЗА СООРУЖЕНИЯМИ.

Технический учет

техническому учету подлежат все искусственные сооружения на автомобильной дороге. Работы по техническому учету ведутся мастером. По договорам к техническому учету могут привлекаться специализированные организации.

В документы технического учета ежегодно вносят изменения по состоянию на 1 января.

Состав документации по техническому учету

Документация	Область применения	Содержание
1	2	3
Карточка на мост(путепровод)	На все сооружения	Общие сведения: - о мосте - о пролетных строениях
Паспорт моста	Мосты на федеральных дорогах	- об опорах - о регуляционных сооружениях - о подходах - об охране
Ведомость наличия и технического состояния мостов и путепроводов	- « -	- местоположение сооружения; - сроки и виды ремонтных работ, выполненных на сооружении; - техническая характеристика сооружения; - оценка состояния сооружения
Отдельная книга моста	Для мостов длиной более 100 м железобетонных и сталежелезобетонных	Местоположение моста; данные о грузоподъемности; длительные ограничения движения; происшествия на моту; осмотры и ремонты: - мостового полотна

1	2	3
Общая книга	Для малых и средних мостов	<ul style="list-style-type: none"> - пролетных строений - опор - регулиционных сооружений наблюдения за дефектами моста (по элементам); ремонты элементов; профили промеров русла и планы их расположения; замечания и распоряжения по содержанию и ремонту. На каждый мост выделяется несколько страниц и заполняются они аналогично разделам отдельной книги моста.
Дискета для автоматизированной работы на компьютере	На все сооружения	Общие сведения о сооружениях (банк данных) и программы по работе с банком данных

Документы оформляются в 2-х экземплярах, а карточки в 5 экземплярах. Заполнение документации производится мостовым мастером. Первый экземпляр документации вместе с 4-мя экземплярами карточек на мосты пересылаются в дорожное управление.

Книги должны ежегодно просматриваться руководителем дорожного подразделения с отметкой о просмотре.

В учетной документации должна содержаться исчерпывающая информация о сооружении с соблюдением строгой последовательности изложения данных о его состоянии, всех изменениях и осмотрах, а также ремонтах.

Начиная с 1991 года введена на федеральных дорогах диагностика технического состояния сооружений, проводимая мостоиспытательными станциями по маршрутам. Оформление результатов диагностики производится в виде паспорта сооружения, который хранится в органе управления дорожным хозяйством. Документацию следует хранить даже в том случае, если сооружение реконструировано или заменено.

Образцы документов технического учета прилагается.

Образцы документации технического учета

КАРТОЧКА № _____
на мост (путепровод)
(соответствующее подчеркнуть)

Дорожное управление _____
(наименование)

Дорожная организация _____
(наименование и местоположение)

Наименование дороги _____

Категория дороги _____

Местоположение, км _____ + _____

Ближайший к мосту (путепроводу) населенный пункт (по учитываемой дороге) _____

Расстояние от него до моста (путепровода), км _____

Наименование водотока _____

Категория реки (судоходная, несудоходная, сплавная) _____

Отверстие моста, м _____

Полная длина моста (путепровода), м _____

Габарит:

высота, м _____

ширина ездового полотна, м _____

ширина тротуара, м _____

Подмостовой габарит (габарит проезда под путепроводом):

высота, м _____ ширина, м _____

Уклоны ездового полотна:

продольный _____ %, поперечный _____ %

Нормативная нагрузка _____

Средние даты: ледохода _____, начала ледостава _____

Толщина льда, м _____

Ширина зеркала реки по УМВ, м _____

Наибольшая глубина реки по УМВ, м _____

Скорость течения при УМВ, м/сек _____

Материалы и конструкции ездового полотна _____

Год постройки (реконструкции) _____

последнего испытания _____, капитального ремонта _____

Год антисептирования (для деревянных мостов) _____

Состав антисептика _____

Обеспеченность инвентарными приспособлениями и устройствами для ос-

моста и ремонта (да, нет) _____
Наименование пересекаемого железнодорожного пути, автомобильной дороги
и километр пересечения _____

Количество железнодорожных колеи на пересекаемом пути или категория
пересекаемой дороги _____
(соответствующее подчеркнуть)

Железная дорога электрофицирована (да, нет) _____

СВЕДЕНИЯ О ПРОЛЕТНЫХ СТРОЕНИЯХ

Перечень сведений	Пролетные строения №					
	1	2	3	4	5	и т.д.
Типовой проект №						
Материал (железобетон, металлы и др.)						
Тип пролетных строений (ребристое, плитное и т.д.)						
Расстояние между осями ферм, балок и т.д., (м)						
Высота ферм, балок и т.д. (м) посередине на опоре						
Езда (поверху, понизу)						

СВЕДЕНИЯ ОБ ОПОРАХ И ЛЕДОРЕЗАХ

Перечень сведений	Опора №					
	1	2	3	4	5	и т.д.
<p>Материал и конструкция основания и тела опор</p> <p>Глубина забивки свай, м</p> <p>Глубина заложения фундамента от УМВ, м</p> <p>Длина (а) и ширина (б) опор, м</p> <p>Материал и конструкция ледорезов (для свайных опор с указанием количества свай): предопорных аванпостных</p>						

СВЕДЕНИЯ О РЕГУЛЯЦИОННЫХ СООРУЖЕНИЯХ

Перечень сведений	Сооружения	
	правобережные	левобережные
<p>Тип регуляционных сооружений (дамба, продольная, грушевидная и т.д.)</p> <p>Материал</p> <p>Укрепление (железобетонные плиты, монолитный бетон, мощение камнем и т.д.)</p> <p>Высота над расчетным УВВ, м</p> <p>Суммарная длина регуляционных сооружений, м</p>		

СВЕДЕНИЯ О ПОДХОДАХ

Перечень сведений	Мост	
	правобережные	левобережные
	Путепровод	
	первый	второй
Длина (по линии расчетного ВИУ), м		
Ширина земляного полотна, м		
Ширина проезжей части, м		
Тип покрытия		
Укрепление откосов		
Укрепление конусов		
Высота насыпи для моста над расчетным УВВ, м		

ДАННЫЕ ОБ ОХРАНЕ МОСТА

Охрана моста _____
(военизированная, сторожевая и т.д.)

Вид связи сигнализации _____

Техническое состояние моста (путепровода) _____
(хорошее, удовлетворительное и т.д.)

Примечание: 1. К карточке прилагается чертеж моста (путепровода) (общий вид). На чертеже должны быть указаны основные конструктивные размеры пролетных строений, ездового полотна, проезжей части, тротуаров, опор а также отметки ездового полотна, низа пролетных строений, подферменников, бортовых камней, УМВ, УВВ, УВЛ, ВИУ.

_____ (наименование дорожного управления или
дорожной организации)

ВЕДОМОСТЬ

наличия и технического состояния мостов (путепроводов)
на автомобильной дороге _____

(наименование дороги)

_____ значение по состоянию на « ____ » _____ 19__ г.

Местоположение сооружения, км +	Наименование сооружения	Наименование перекрыва- емого препятствия (река, ру- чей, лог, а/д, ж/д)	Длина сооружения, м	длина подходов, м	Год постройки (реконструк- ции)
1	2	3	4	5	6

Продолжение ведомости

Год последнего капитального ремонта	Техническая характеристика сооружения				Техническое состояние (хорошее, удовлетворительное, неудовлетворительное)
	материал пролет- ных строений	тип пролетных строений	габарит	нормативная нагрузка	
7	8	9	10	11	12

Составил _____

(должность, фамилия, должность)

« ____ » _____ 19__ г.

Начальник _____

(организация, фамилия, должность)

« ____ » _____ 19__ г.

2. При нумерации опор за опоры № 1 принимают первую по ходу километража
3. Подходы к мосту обозначают словами «в начале» или «в конце моста». Длину подхода к мосту следует принимать при наличии насыпи - по крайним точкам ширины разлива паводковых вод; при отсутствии насыпи на путепроводах - длиной 6 м от концов мостового сооружения.

Составил

Начальник

(должность, фамилия, подпись)

(Наименование организации, фамилия, подпись)

ПАСПОРТ МОСТА
через реку Велеса на км 361+477 автодороги Москва-Рига
(адрес моста)

Наименование подразделов	число листов
Общие сведения (форма 1).....	1
Пролетные строения (форма 2).....	2
Опоры (форма 3).....	3
Список имеющейся технической документации (форма 4).....	1
Ведомость дефектов (форма 5).....	2
Состояние сооружения.....	1
Фотографии основных дефектов.....	2
Чертежи (схемы) моста с поперечниками.....	1
Дополнительные материалы.....

Паспорт составлен _____
(организация)

(должность, Ф.И.О и подпись руководителя бригады)

« ____ » _____ 19__ г

ОБЩИЕ СВЕДЕНИЯ

- 1 Вид сооружения: мост
- 2 Пересекаемое препятствие (код): р.Велеса (101)
- 3 Код дороги: 1200189 Название дороги: **Москва-Рига (Балтия)**
- 4 Километрб 361+477
- 5 Категория дороги П, Количество полос: 2, Наличие разметки: 0 -нет
- 6 Ближайший населенный пункт: с.Абакомово, расстояние до него: 2,5 км
- 7 Характеристика пересекаемого препятствия: ширина по зеркалу - 15 м
глубина - 0.7 м, скорость течения - 1.3 м/сек, течение справа-налево
- 8 Подмостовой габарит: 6.0 м
- 9 Годы: постройки 1969, реконструкции или ремонта.....
- 10 Проектные нагрузки (код): Н-3-, НК-80 (201)
- 11 Длина моста: 53.4 м
- 12 Отверстие моста: 42.0 м
- 13 Габарит по высоте:
- 14 Габарит по ширине: 8 + тротуар слева 0,8 м , справа 0,8 м
- 15 Продольная схема: 13,7+21,6+13,7
- 16 Особенности расположения сооружения и подходов, угол косины:
на прямой в плане и профиле
- 17 Уклоны проезжей части: продольный - 0, поперечный - 2%
- 18 Покрытие проезжей части: асфальтобетон
- 19 Водоотвод (код): через водоотводные трубки под мост (4+8+4) (1501)
- 20 Деформационные швы (код): зазор закрыт а/б покрытием (1701)

- 21 Ограждение на мосту (код): парпетное (1301), высота П 60,
Ограждения на подходах (код): тросовое (1304) высота К 30
- 22 Перила (код): металлические (1601) высота 1.0 м
Тротуары (код): повышенного типа из сборных типовых блоков (1801)
- 23 Ширина проезжей части на подходах: перед мостом 7,5 м, за мостом -
7,5 м, продольный уклон на подходах: перед мостом 0, за мостом 0
Высота насыпей: перед мостом 5.0 м, за мостом 5.0 м
- 24 Тип регуляционных сооружений (код): конуса (1004)
- 25 Укрепление конусов, дамб: монолитный бетон
Типы сопряжения (переходные плиты есть. Нет): есть
- 26 Проектная организация: Союздорпроект
- 27 Строительная организация: МСУ-16 НПСО «Автомост»
- 28 Эксплуатирующая организация: ДРСУ-10 а/д Москва-Санкт-Петербург
- 29 Даты обследований: текущего - июнь 1992г. предшествующих - нет
- 30 Тип реконструкции (код): не проводилась (14000)
- 31 Сведения о ремонтах:
- 32 Тип сейсмических устройств (код): нет (1200)
- 33 Тип коммуникаций:
- 34 Примечания:

Код сооружения: 0189/362

Форма 2

ПРОЛЕТНОЕ СТРОЕНИЕ 1,3

- 1 Статическая система (код): балочное разрезное (301)
Тип конструкции (код): ребристая балка без диафрагм (503)
Конструкция проезжей части (код): ж/б плита с а/б покрытием (601)

- 2 **Материал (код): железобетон (402)**
- 3 **Продольная схема: 13,7 м**
- 4 **Номера пролетов, перекрытых пролетными строениями данного типа:
1,3**
- 5 **Год изготовления: 1968г. Проектные нагрузки (код): Н-30, НК-80 (201)**
- 6 **Номер типового проекта: Союздорпроект 56Д**
- 7 **Типы опорных частей:
подвижных(код): тангенциальные металлические оп. 1,3 (1103)
неподвижных (код): тангенциальные металлические оп. 2,4 (1113)**
- 8 **Типы деформационных швов:
1 - (код) - зазор закрыт а/б покрытием (1701) оп.1,4
2 - (код)**
- 9 **Способ поперечного объединения конструкций (код): по плите (1903)**
- 10 **Поперечная схема: К0,85+1,6бх5+К0,85**
- 11 **толщина плиты проезжей части: 0,15 м**
- 12 **Толщина одежды ездового полотна: 0,35 м**
- 13 **Число главных балок (ферм): 6**
- 14 **Высота главной балки (фермы): в пролете 0,85 м, у опоры 0,85 м.**
- 15 **Число поперечных балок (диафрагм) в пролете: нет**
- 16 **Число продольных балок в павели:**
- 17 **Дополнительная постоянная нагрузка: 3,8 т/м от лишнего слоя а/бетона
толщиной 0,2 м**
- 18 **Примечания:**

ПРОЛЕТНОЕ СТРОЕНИЕ 2

- 1 Статическая система (код): балочное разрезное (301)
Тип конструкции (код): ребристая балка без диафрагм (503)
Конструкция проезжей части (код): ж/б плита с а/б покрытием (601)
- 2 Материал (код): предварительно-напряженный железобетон (412)
- 3 Продольная схема: 21,6 м
- 4 Номера пролетов, перекрытых пролетными строениями данного типа: 2
- 5 Год изготовления: 1968г. Проектные нагрузки (код): Н-30, НК-80 (201)
- 6 Номер типового проекта: Союздорпроект инв, № 8156-М (опытный)
- 7 Типы опорных частей:
подвижных(код): валковые железобетонные (1107) оп.2
неподвижных (код): тангенциальные металлические оп. 3 (1113)
- 8 Типы деформационных швов:
1 - (код) - зазор закрыт а/б покрытием (1702) оп.2,3
2 - (код) -
- 9 Способ поперечного объединения конструкций (код): **по плите (1903)**
- 10 Поперечная схема: К0,85+1,66x5+К0,85
- 11 толщина плиты проезжей части: 0,15 м
- 12 Толщина одежды ездового полотна: 0,35 м
- 13 Число главных балок (ферм): 6
- 14 Высота главной балки (фермы): в пролете 1,2 м, у опоры 1,2 м.
- 15 Число поперечных балок (диафрагм) в пролете: нет
- 16 Число продольных балок в панели:

17 Дополнительная постоянная нагрузка: 3,8 т/м от лишнего слоя а/бетона толщиной 0,2 м

18 Примечания:

Код сооружения: 0189/362

Форма 3

ОПОРЫ № 1,4

1 Тип конструкции опоры (код): сборный устой стоечного типа (702)
Тип фундаментов (код): свайное основание (901)

2 Материал (код): железобетон (402)

3 Высота опор: 3,5 м; 3,5 м (от подошвы фундамента) /Д/

4 Глубина заложения фундаментов: 0,4 м; 0,4 м /Д/

5 Номер типового проекта: Союздорпроект инв. № 486/1

6 Размеры массивной части опоры: 3,2 x 10,8 м (фундамент) /Д/

7 Число стоек: 2 x 5

8 Схема опоры: 1,4 (К0,8 + 2,1x4 + К0,8)м

9 Сечение стойки: 0,35x0,35 м
Сечение ригеля: 2,8x0,4 м /Д/

Длина ригеля: 10,0 м

10 Примечания

Код сооружения: 0189/362

Форма 3

ОПОРЫ № 2, 3

- 1 Тип конструкции опоры (код): массивная (801)
Тип фундаментов (код): свайное основание (901)
- 2 Материал (код): железобетон (402)
- 3 Высота опор: 6,0 м; 6,0 м (от подошвы фундамента) /Д/
- 4 Глубина заложения фундаментов: 2,5 м; 2,5 м /Д/
- 5 Номер типового проекта: индивидуальной проектировки
- 6 Размеры массивной части опоры: 1,5 x 6,3 м
- 7 Число стоек: нет
- 8 Схема опоры:
- 9 Сечение стойки: Сечение ригеля: 0,5x1,0 м /Д/ на конце консоли;
Длина ригеля: 10,0 м 1,0x1,0 м /Д/ в корне
- 10 Примечания

Код сооружения: 0189/362

Форма 4

СПИСОК ИМЕЮЩЕЙСЯ ТЕХНИЧЕСКОЙ ДОКУМЕНТАЦИИ

№ пп	Наименование документа	Исполнитель	Место хранения
1	Карточка на мост	а/д Москва-Санкт-Петербург	ДРСУ-10
2	Проектная документация (рабочие чертежи)	Союздорпроект	ДРСУ-110
3			
4			

СОСТОЯНИЕ СООРУЖЕНИЯ
по результатам обследования «15» июня 1992 г.

- 1 Оценка состояния: (3) удовлетворительно
по долговечности (3); по безопасности (3)
- 2 Грузоподъемность (в т):
 - для автомобильной нагрузке в колонне - 30
 - для одиночной нагрузки - 80
 - допускаемая осевая нагрузка от автомобиля - 12
- 3 Примечание:

Ответственный за составление паспорта: Петров А.Г. нач. группы

(Ф.И.О., должность, подпись)

ВЕДОМОСТЬ ДЕФЕКТОВ

№ пп	Место расположения дефектов (объект, элемент, положение на эlemente)	Тип и описание дефекта (код)	Оценка дефекта по ВСН 4-81(90)		Примечание (ссылки на рис)
			параметр и численное его значение	категория неисправ- ности	
1	2	3	4	5	6
1. Мостовое полотно					
1.1	Ездовое полотно. Покрытие пролетных строений 1,2,3	одиночные поперечные трещины	б - 2-3 мм шт - 12 шт	1 долг.	
1.2.	Деформационный шов. Заполнение компенсатор тротуара над оп.3 с низовой стороны	открытый сквозной зазор (на ригеле грязь)	L - 1,0 м	П долг., безоп.	
1.3	Тротуарные блоки. Фасадная поверхность над оп.3 с низовой стороны	разрушение бетона с обнажением арматуры	F - 0,8 м ² h - 0,04 м	1 безоп., долг.	
1.4	Ограждение. Секция парапета с верховой стороны над оп.1	одна секция парапетного ограждения сдвинута на тротуар	L - 3 м	п безоп.	
1.5	Всдотвод на тротуарах балки 6 пролетов 1,3	вода попадает на нижние элементы пролетных строений	L - 28 м	1 долг.	

1	2	3	4	5	6
2. Железобетонные пролетные строения					
2.1	Фасадная поверхность плиты. Консольные свесы плиты балки 6 пролетов 1.3 по всей длине	повреждение защитного слоя бетона с обнажением конструктивной арматуры	L - 28 м h - 0,03 м	П долг.	
2.2	Низ ребра балки 6 пролета 3 в средней части	продольная трещина вдоль рабочей арматуры	L - 5 м б - 0,6 м	П долг.	
3. Опоры					
3.1	Ригельная часть Левобережная верхняя оп 3 между балками 4-6	продольные трещины вдоль рабочей арматуры	L - 4 м h - 0,4 м	1 долг.	
4. регулирующие сооружения					
4.1	Конус левобережный. Укрепление монолитным бетоном в верхней части	разрушение конструкции укрепления	F - 7 м ²	1 долг.	
5. Подмостовое пространство					
5.1	Русло. У опоры №3	сосредоточенный размыв	h _р - 2,0 м	П долг.	

УТВЕРЖДЕНА
приказом ФДС России
от " ____ " _____ 1999 г. № _____

ФЕДЕРАЛЬНОЕ ДОРОЖНОЕ АГЕНТСТВО
«РОСАВТОДОР»

орган управления дорожным хозяйством

КНИГА №
моста (путепровода)
код _____

ДРСУ - _____

КНИГА №
моста (путепровода)
код _____

Дорога _____

Километр _____ Пикет _____

Наименование сооружений: левый _____

Наименование сооружений: правый _____

Наименование водотока _____

Ближайший к мосту:

Населенный пункт _____

Расстояние от него _____

Станция жел. дороги _____

Расстояние до нее _____

Сооружение охраняется _____

Начало _____

Окончание _____

СОДЕРЖАНИЕ

1. Сведения об управлении.....	3
2. Краткие сведения о сооружении с (фотографиями).....	4
3. Данные о грузоподъемности сооружения (включая схему).....	7
4. Ограничения движения (длительные).....	8
5. Происшествия на мосту.....	9
6. Осмотры и ремонты мостового полотна	10
7. Осмотры и ремонты пролетных сооружений.....	12
8. Осмотры и ремонты опор.....	13
9. Осмотры и ремонты регулиционных сооружений.....	14
10. Наблюдения за дефектами пролетных строений и пр.....	15
11. Профили промеров русла реки, планы и расположения.....	16
12. Окраска или антисептирование пролетных строений.....	17
13. Мероприятия по обеспечению безопасности проезда по искусственному сооружению	18

1. СВЕДЕНИЯ ОБ УПРАВЛЕНИИ

Наименование органа управления дорожным хозяйством

Наименование подрядной организации, обслуживающей сооружение

ФИО руководителя подрядной организации _____

ФИО мостового мастера _____

Отделение (батальона) ГИБДД (закрепленного за участком дороги, на котором находится искусственное сооружение) _____

ФИО инспектора ГИБДД осуществляющего надзор за обслуживаемым участком дороги _____

2. КРАТКИЕ СВЕДЕНИЯ О СООРУЖЕНИИ
ОБЩИЙ ВИД СООРУЖЕНИЯ

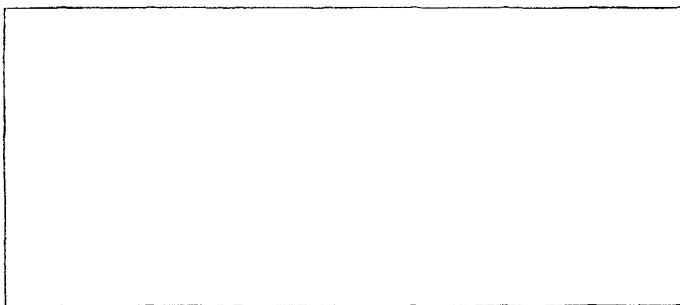
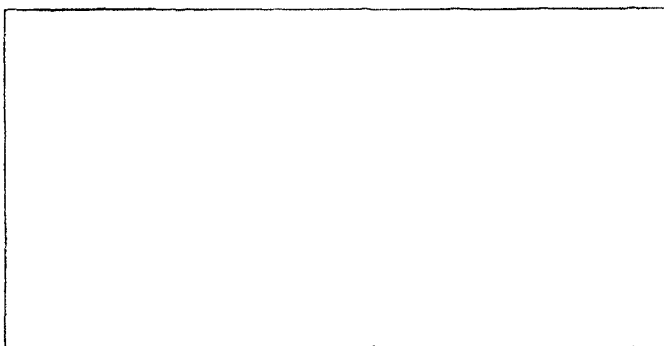


Фото №1. Общий вид сооружения

Схема сооружения



КРАТКИЕ СВЕДЕНИЯ О СООРУЖЕНИИ

1. Год постройки _____
2. Год реконструкции или ремонта _____

3. Нормативные нагрузки по проекту _____
4. Общая длина моста _____
5. Расчетная величина пролетов _____
6. Габарит _____
7. Высота и ширина проходов _____
8. Тип укрепления конусов и площадь _____
9. Тип перильного ограждения, материал и длина секции _____
10. Материал пролетных строений _____

11. Материал опор _____
12. Тип пролетных строений _____

13. Тип опор _____
14. Тип опорных строений _____

15. Количество балок или ферм в поперечном сечении (по пролетно) _____

16. Количество стоек (свай) в промежуточных опорах _____

17. Наличие освещения _____
18. Наличие судовой сигнализации _____

19. Наличие коммуникаций, уложенных на мосту и их владельцы _____

20. Покрытие проезжей части _____

21. Тип тротуаров и высота бордюрного камня _____

22. Гидролизация _____

23. Класс водного пути _____ Подмостовой габарит _____

24. Горизонт высокой воды _____ Ширина зеркала _____

25. Горизонт межения воды _____ Ширина зеркала _____

26. Тип водоотвода _____

27. Наличие и тип смотровых приспособлений _____

28. Проектная организация _____

29. Строительная организация _____

30. Наличие технической документации _____

• Акты приемки объекта в эксплуатацию _____

* Проектная документация _____

• Исполнительные чертежи _____

* Сводная смета _____

• Лабораторная документация _____

3. ДАННЫЕ О ГРУЗОПОДЪЕМНОСТИ СООРУЖЕНИЙ

Дата вве- дения ин- фор- ма- ции	Источник информации (паспорт, от- чет по обследо- ванию и др.)	Грузоподъемность, тн. (допустимая общая и осевая масса автомобиля)				Причи- ны огра- ничений
		в потоке		в одиночном порядке		
		общая	осевая	общая	осевая	
1	2	3	4	5	6	7

4. ОГРАНИЧЕНИЯ ДВИЖЕНИЯ (длительные)

Дата введения ограничения	Характер ограничения	Причины ограничения	Дата снятия ограничения	Мероприятия, послужившие к отмене ограничения
1	2	3	4	5

5. ПРОИСШЕСТВИЯ НА МОСТУ

Дата происшествия	Описание происшествия и повреждений	Дата и время ликвидации повреждений, кем произведены работы
1	2	3

6. ОСМОТРЫ И РЕМОНТЫ МОСТОВОГО ПОЛОТНА

Дата осмотра, Ф.И.О. проводившего осмотр	Описание дефектов и повреждений , обнаруженных при осмотрах	Дата исполнения, исполнитель работ	Метод ремонта
1	2	3	4

7. ОСМОТРЫ И РЕМОНТЫ ПРОЛЕТНЫХ СТРОЕНИЙ

Дата осмотра, Ф.И.О. проводившего осмотр	Описание дефектов и повреждений , обнаруженных при осмотрах	Дата исполнения, исполнитель работ	Метод ремонта
1	2	3	4

8. ОСМОТРЫ И РЕМОНТЫ ОПОР

Дата осмотра, Ф.И.О. проводив- шего осмотр	Описание дефектов и повреждений , обна- руженных при осмот- рах	Дата испол- нения, ис- полнитель работ	Метод ре- монта
1	2	3	4

9. ОСМОТРЫ И РЕМОНТЫ РЕГУЛЯЦИОННЫХ СООРУЖЕНИЙ

Дата осмотра, Ф.И.О. проводив- шего осмотра	Описание дефектов и повреждений , обна- руженных при осмот- рах	Дата испол- нения, ис- полнитель работ	Метод ре- монта
1	2	3	4

**10. НАБЛЮДЕНИЯ ЗА ДЕФЕКТАМИ ПРОЛЕТНЫХ СТРОЕНИЙ,
ОПОР И РЕГУЛЯЦИОННЫХ СООРУЖЕНИЙ**

Дата	Объекты на- блюдения	В чем состоят на- блюдения	Результат наблюде- ния
1	2	3	4

11. ПРОФИЛИ ПРОМЕРОВ РУСЛА РЕКИ, ПЛАНЫ ИХ РАСПОЛОЖЕНИЯ

12. ОКРАСКА ИЛИ АНТИСЕПТИРОВАНИЕ ПРОЛЕТНЫХ СТРОЕНИЙ

Дата нанесения каждого слоя	Наименование пролетных строений, опор, ограждений или отдельных частей	Материал слоя	Объем работ м ²	Качество окраски	Примечание
1	2	3	4	5	6

ОСМОТРЫ СООРУЖЕНИЙ

Для оценки, контроля и анализа технического состояния и условий эксплуатации мостов проводятся текущие, периодические, специальные осмотры (обследования) и диагностика.

Состав, характер работ, периодичность осмотров регламентируются нормативно-техническими документами (ВСН 4-90, ВСН 24-88, «Временные нормы объёмов работ и периодичности диагностики и обследования автомобильных дорог и мостов»). Назначение каждого вида осмотров приведено ниже:

Вид осмотра	Назначение осмотра	Исполнитель, оформление результатов	Периодичность осмотра
1	2	3	4
<p>Текущий осмотр</p> <p>железобетонных, бетонных, каменных</p> <p>деревянных мостов</p> <p>металлических, мостов и мостовых конструкций (цельносварные, клепаносварные сварные с монтажными соединениями на высокопрочных болтах, усиленные сваркой, и сталежелезобетонные) при:</p> <p>- положительных температурах</p>	<p>Наблюдение за общим состоянием мостов с выявлением дефектов, требующих устранения</p> <p>определение объёмов ремонтных работ, являющихся основанием для планирования ремонтных работ. Контроль выполненных работ по содержанию и ремонту, установление порядка дальнейшего надзора за сооружением</p>	<p>мостовой (дорожный) мастер</p> <p>запись в книгу моста</p>	<p>1 раз в полугодие</p> <p>1 раз в квартал</p> <p>1 раз в полугодие</p>

1	2	3	4
<p>- отрицательных температурах</p> <p>Периодический осмотр</p>	<p>- « -</p>	<p>начальник, зам. начальника или гл.инженер совместно с мостовым (дорожным) мастером</p>	<p>1 раз в месяц</p> <p>после прохода паводка, после выполнения значительных по объему ремонтных работ</p>
<p>Диагностика</p>	<p>Оперативное управление эксплуатацией мостов, регулярное обновление информации, содержащейся в автоматизированном банке данных, оценка состояния сооружения, определение режима эксплуатации (нагрузки, скорости, интервалы движения и др.), составление паспорта моста</p>	<p>мостостанции и другие специализированные организации, привлекаемые дорожным подразделением, составление паспорта, запись в паспорте и на дискетах</p>	<p>1 раз в 10 лет</p>
<p>Специальные осмотры (обследования)</p>	<p>Проверка соответствия вновь построенного моста проекту: выявление в эксплуатируемых мостах особо опасных дефектов и причин их появления, испытание сооружения и отдельных элементов на статистические и динамические нагрузки</p>	<p>специальные комиссии при органах управления дорожным хозяйством с привлечением мостоиспытательных станций;</p> <p>оформляется в</p>	

1	2	3	4
<p>деревянные мосты</p> <p>капитальные мосты</p> <p>все мосты после капитального ремонта и реконструкции</p> <p>мосты, по которым пропущена сверхнормативная нагрузка (СНН)</p> <p>мосты, состояние которых при других осмотрах и диагностике признаны</p> <p>- аварийными</p> <p>- неудовлетворительными (или состояние не установлено)</p>	<p>с целью определения грузоподъемности, исследование на пруженного состояния конструкций, прочностных и деформативных свойств материалов, выработка предложений по усилению, реконструкции моста и устранению дефектов</p>	<p>виде акта или технического отчета</p>	<p>1 раз в 3 лет</p> <p>1 раз в 10 лет</p> <p>всепланные обследования</p> <p>до и после пропуска нагрузки</p> <p>в кратчайший срок</p> <p>в течение года после диагностики</p>

Для проведения осмотров мастером рекомендуется следующий набор инструментов:

Фотоаппарат
Бинокль БЦ 12х40
Рулетка метровая
Рулетка 10-20 метровая
Линейка металлическая 0,5 и 1,0 метр
Набор шупов
Молотки массой 0,2 кг деревянные и металлические
Монокюлярная телескопическая лупа (полевой вариант) СПШ-474
Нивелир
Теодолит
Нивелирная рейка
отвес регулируемый ОР-2
Приборы неразрушающего контроля прочности бетона (молоток Кашкарова, склерометр ПМ-2, ПМ и др.)
Спецодежда - костюмы хлопчатобумажные (комбинезоны), сапоги резиновые, сапоги кирзовые

СПЕЦИАЛЬНЫЕ СМОТРОВЫЕ ПРИСПОСОБЛЕНИЯ И УСТРОЙСТВА

Для детального осмотра конструкций пролетных строений, опор и проведения ремонтных работ на мостах необходимо применять специальные смотровые приспособления временного или постоянного типа.

Смотровые приспособления необходимо содержать в чистоте и регулярно их осматривать. В зимнее время настил люлек и смотровых тележек очищают от снега и льда, посыпают песком.

Приспособления временного типа обычно используют для осмотра мостов, высота которых от поверхности земли или уровня межених вод до низа пролетных строений не превышает 5 метров. К ним относятся лестницы, легкие переносные подмости, подмости, оборудованные в кузове грузового автомобиля.

На мостах, имеющих большую строительную высоту ферм или расстояние от низа пролетного строения до поверхности земли (или межених вод) более 5 метров, следует применять постоянные смотровые приспособления. К ним относятся: подвесные люльки, специальные проходы вдоль продольных, поперечных балок, арок, поясов и раскосов ферм, смотровые площадки и лестничные спуски на них, а также лестничные сходы по откосам насыпей подходов.

Смотровые приспособления должны обеспечивать свободный доступ ко всем элементам моста и безопасность проведения работ на них.

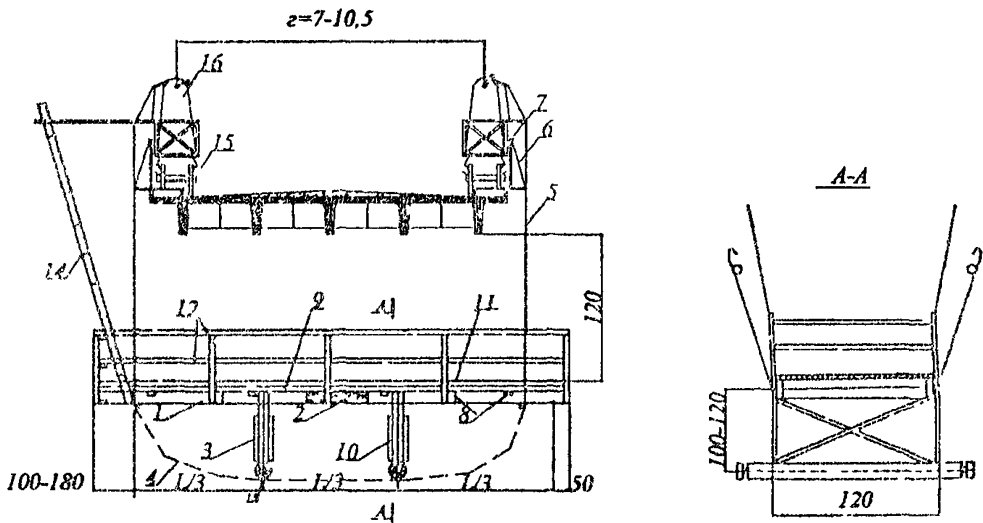
Для осмотра мостов могут применяться автомобили, оборудованные гидравлическими или телескопическими подъемниками.

Деревянные лестницы изготавливают шириной 50-60 см из сухих пиломатериалов с обязательной врезкой поперечин в тетивы. Нижние концы тетив оформляют металлическими башмаками. Переносные подмости устраивают длиной 3-3,5 м и шириной 1,2 м. Для облегчения подмостей доски настила укладывают с зазором до 3 см.

Подмости в кузове автомобиля должны обустриваться перилами.

ВИДЫ СМОТРОВЫХ ПРИСПОСОБЛЕНИЙ И ИХ НАЗНАЧЕНИЕ

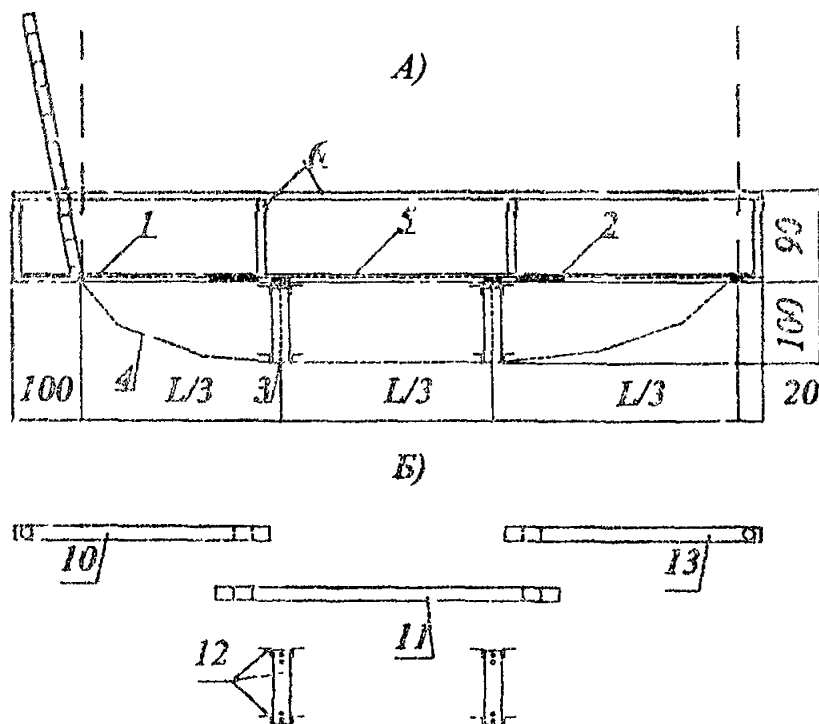
Неразборная деревянная люлька применяется для осмотра пролетных строений при ширине моста до 8,5-10 м. Полезная нагрузка на люльку 450 кг. Этот вид люльки изготавливают из расчета по одной люльке на каждый мост.



1- пояс несущей рамы из досок 20x4 мм;
2-стык пояса на гвоздях;
3-стойка из досок 20x4 мм;
4-шпренгель из проволоки диаметром 5 мм;
5-подвески из троса диаметром 5 мм,
6-расчалки из веревки,
7-накидной крюк,
8-поперечины несущей рамы из досок 20x4 мм

9-диагональные схватки несущей рамы,
10-поперечные связи стоек,
11-настил из досок толщиной 2 см;
12-перила из досок 15x2,5,
13-поперечины из кругляка диаметром 12-14 см
14-лестница для спуска в люльку,
15-двухосная тележка,
16-ручная лебедка грузоподъемностью 0,5 тн

Сборно-разборная алюминиевая люлька применяется для осмотра мостов габаритом 8,5-10 см. Ширина люльки должна быть на 1-1,2 м больше полной ширины моста. Полезная нагрузка на люльку 450 кг. Может быть изготовлена из расчета: 1 люлька на несколько мостов с перевозкой в разобранном виде.



А) в рабочем положении

Б) в разобранном виде

1-пояс несущей рамы 2 [70x25x3

2-стык пояса

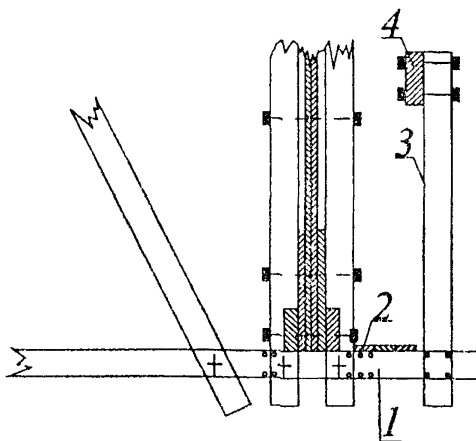
3-стойки из [70x25x3

5-настил из листового дюралюминия толщи-
ной 3 мм

6-перила из [40x40x3

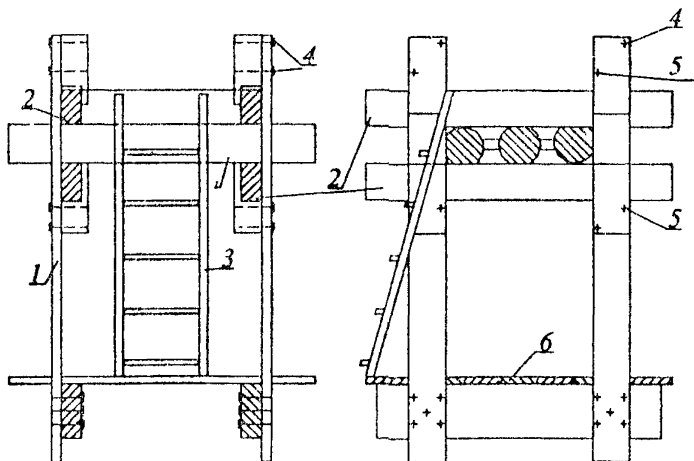
10,11,13 - элементы несущей рамы

12-элемент поперечной рамы



Смотровые мостики для осмотра ферм пролетного стреления

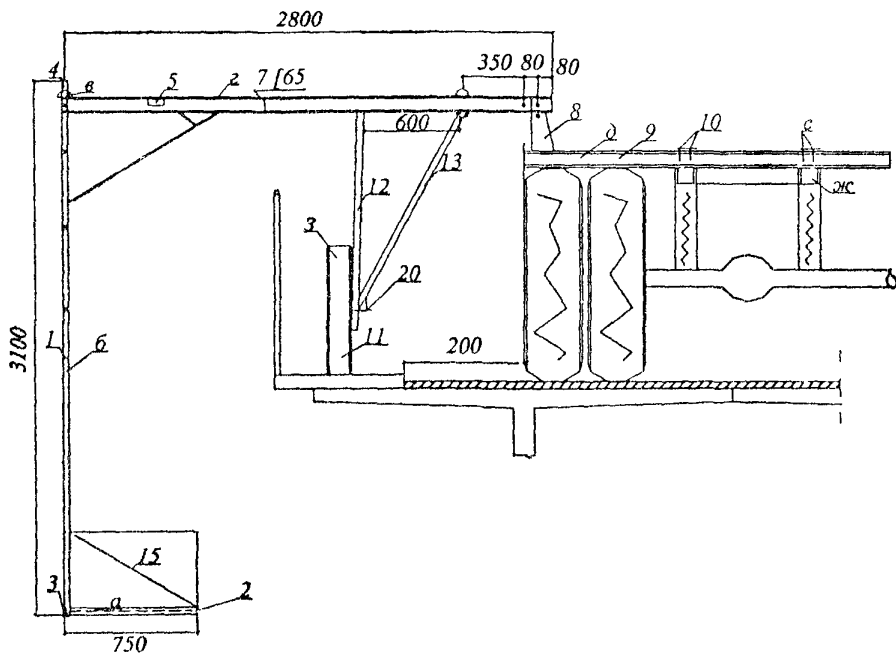
1 - корытчиши из досок 5x20 см; 2 - дощатый настил; 3 - перильная стойка; 4 - перильный поручень



Люлька для осмотра узлов и стыков нижних поясов ферм

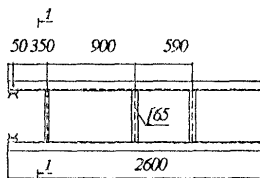
1,2,6 - доски 5x15 см; 5 - бруски 8x15x42 см; 4 - болты \varnothing 12-16 мм

Устройство для осмотра и ремонта мостов

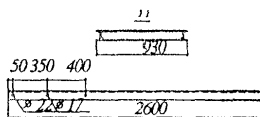


Устройство для осмотра и ремонта мостов (А.С. № 1006567 МКл Е 01 Д 19/10) представляет собой рабочую площадку (а), укрепленную на металлической подвеске (б), выполняющей также роль лестницы. Подвеску крепят в поворотном узле (в) на конце выносной стрелы (г). Другой конец выносной стрелы шарнирно соединяют с ригелем (д), укрепленным с помощью хомутов (с) на раме (ж) автомобиля. Средней частью выносная стрела опирается на подвижную опору (з), которая в процессе работ перемещается по тротуару. Общий вес подмостей около 130 кг. Вес каждой монтажной единицы не более 40 кг. Время сборки и разборки подмостей составляет 30-40 минут.

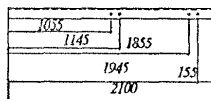
Выносная стрела (в сборе)



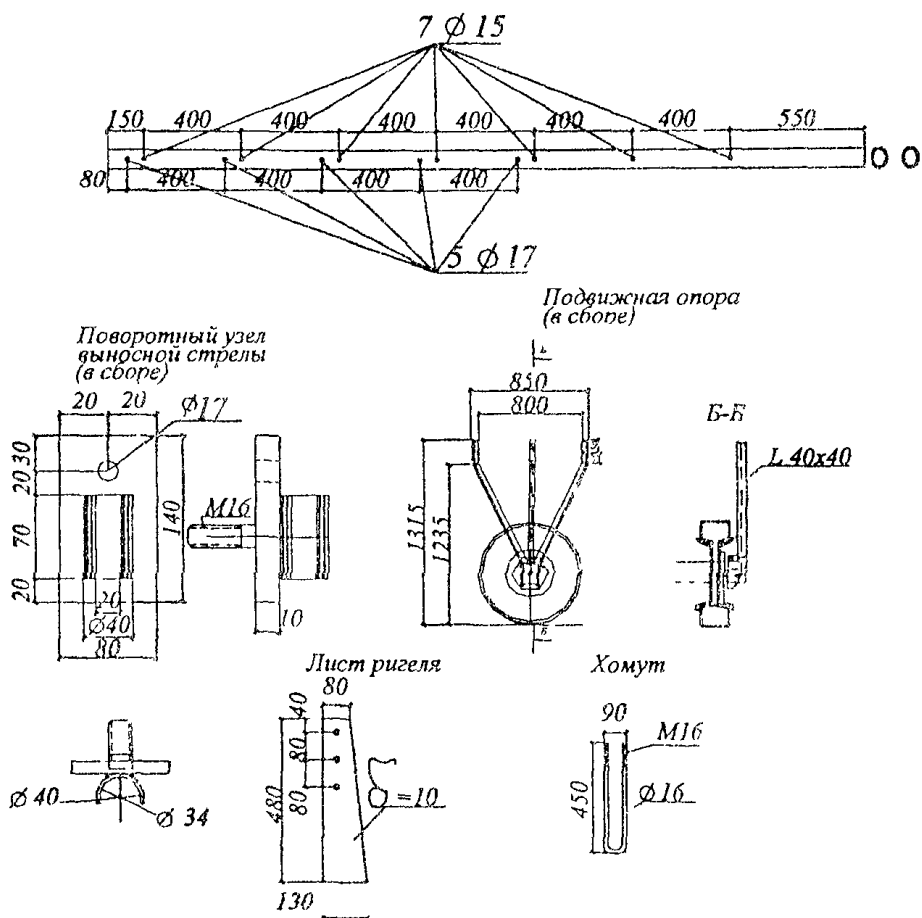
Выносная стрела (в сборе)



Выносная стрела (в сборе)

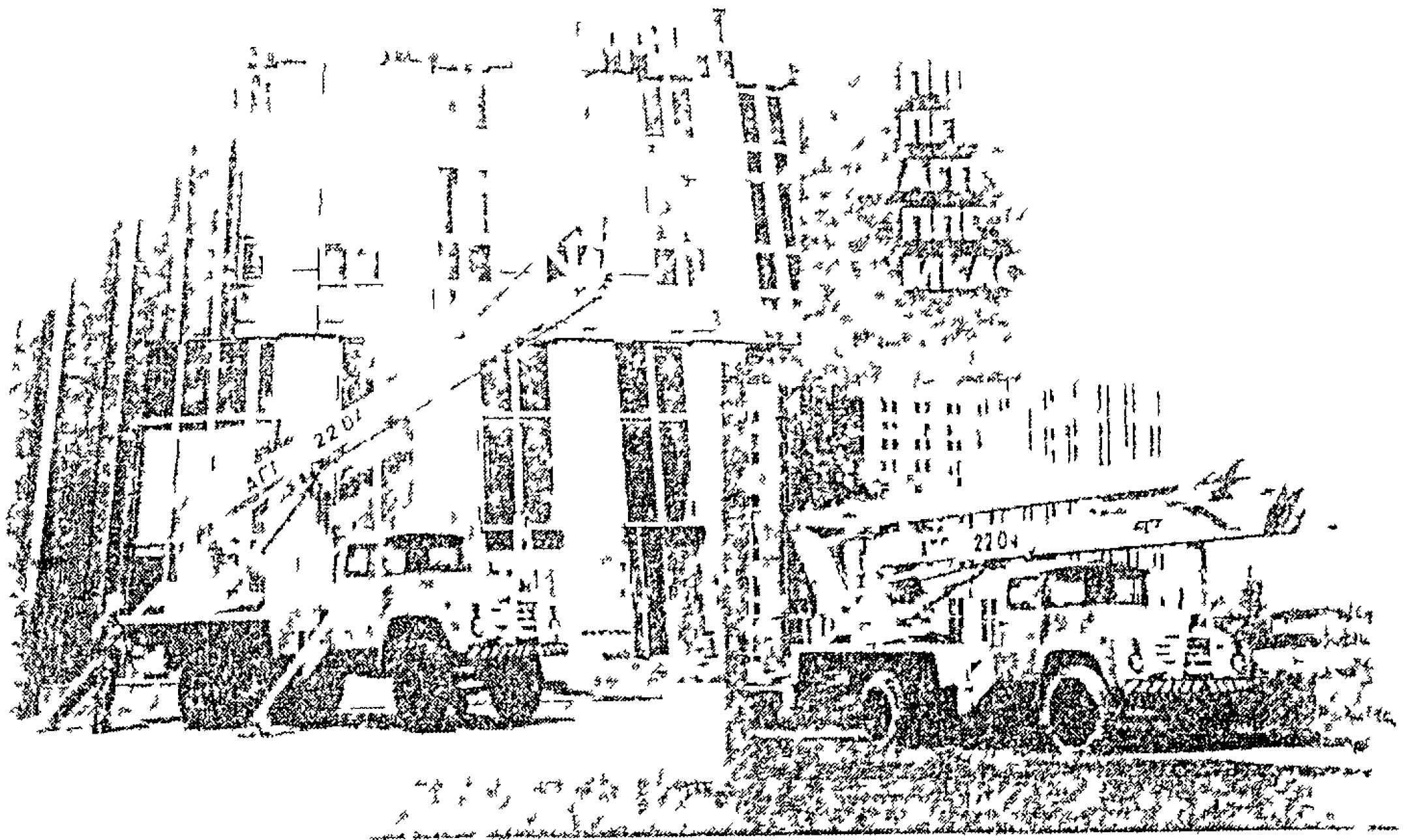


Подвеска (пять отверстий $\varnothing 17$ мм – сквозные, семь отверстий $\varnothing 15$ мм – только с внутренней стороны)



Спецификация деталей на один комплект
(крепление к автомобилю ЗИЛ-130)

№ поз	Наименование	Размер мм	Кол-во штук	Вес 1 шт.	Общий вес, кг
1	Подвеска $d_n = 30, d_{вн} = 25$	3100	2	5,27	10,54
2	Подмости $\lfloor 40 \times 40$	760	2	1,406	2,812
3	Распорка $\lfloor 40 \times 40$	815	1	1,508	3,016
4	Поворотный узел стрелы	-	2	1,5	3,0
5	Стрела [№ 8	2600	2	18,33	36,66
6	Распорка $\lfloor 20 \times 20$	930	3	0,828	2,483
7	Распорка [№ 5,6	850	1	5,015	5,015
8	Лист ригеля $\delta = 10$	130x480	2	3,931	7,862
9	Ригель № 8	2100	2	14,805	29,61
10	Хомуты $d = 16$	1000	4	1,568	6,274
11	Колесо	135,14	1	19,0	19,0
12	Вертикальная стойка $\lfloor 40 \times 40$	1200	2	2,22	4,44
13	Наклонная стойка $\lfloor 40 \times 40$	1260	1	2,331	2,331
14	Ступени $d_n = 14, d_{вн} = 10$	780	7	0,462	3,232
15	Перила $d_n = 14, d_{вн} = 10$	3600	1	2,131	2,131
16	Растяжка $d_n = 14, d_{вн} = 10$	1135	2	0,673	1,346
17	Болты М 16	-	15	-	-
18	Гайки М 16	-	23	-	-
19	Гайки М 20	-	2	-	-
20	Поворотный узел подвижной опоры	-	1	-	-
21	Болты М 12 (с гайками)	-	4	-	-



тел. 298-28-18
телетайп: 322043 "РЕЗАК"
факс: 298-43-12

ОРГАНИЗАЦИЯ ТЕКУЩИХ И ПЕРИОДИЧЕСКИХ ОСМОТРОВ МОСТОВ

Текущие и периодические осмотры проводятся в соответствии с указаниями по надзору за сооружениями, содержащимися в последних отчетах или актах обследований (специальных осмотрах), а при их отсутствии, данными паспортов. Кроме того на дефектных или особо сложных сооружениях осмотры должны вестись в соответствии со специальными инструкциями, согласованными при проектировании или проведении обследований.

Результаты осмотров должны незамедлительно учитываться при проведении текущих ремонтов, а также при планировании капитальных видов работ.

При текущих осмотрах дорожный (мостовой) мастер должен детально осматривать элементы мостового перехода, проверять подмостовой габарит (на путепроводах). В зимний период при низкой температуре особое внимание следует обращать на стальные конструкции сварных и клепано-сварных пролетных строений в отношении образования трещин и проверять положение катков опорных частей этих сооружений.

При осмотре элементов моста мастер обязан выявлять повреждения, строительные и эксплуатационные дефекты с выделением требующих немедленного устранения, фиксировать дефекты в натуре (пометкой на конструкциях) а также в технической документации, при необходимости организовывать и вести наблюдение за изменением повреждений во времени, проводить контрольно-инструментальные измерения для выявления общих и местных деформаций элементов и определять объем ремонтных работ, а также работ по уходу за сооружением.

Для наблюдения за изменениями во времени наиболее опасных трещин в бетоне пользуются контрольными маяками в виде полоски из гипса, которой перекрывают трещину в месте наибольшего ее раскрытия. Время и место установки маяка должно быть зафиксировано в книге искусственного сооружения. Появление разрыва маяка в месте трещины свидетельствует об ее развитии. Развитие трещин в металле определяют путем фиксации их окончания и развития по длине.

Все дефекты необходимо фиксировать на конструкции мелом или краской в момент обнаружения, отмечая трещины линией вдоль трещины. Границы трещины - поперечным штрихом по ее концам; наибольшее раскрытие трещины - цифрой на конструкции в мм. Раковины, сколы, зону слабого бетона, выпучивание элемента, его деформирование или смятие - линией по периметру дефекта

Контрольно-инструментальные измерения для выявления общих деформаций сооружения необходимы в случаях обнаружения отклонений элементов пролетных строений от нормального положения в плане или профиле, а также при наклоне или осадке опор и смещениях опорных частей. Для выявления этих работ используются геодезические инструменты.

Система обозначения при осмотрах. При осмотрах мостов необходимо, как правило, применять систему обозначения и счета элементов, принятую в исполнительной документации и материалах обследований. В случае отсутствия такой информации следует обозначать:

опоры - цифрами, начиная с единицы (1,2,3...) по направлению возрастания километража дороги, а концы крайних консолей (при лежневых опорах) соответственно через ноль и числом после номера последней опоры.

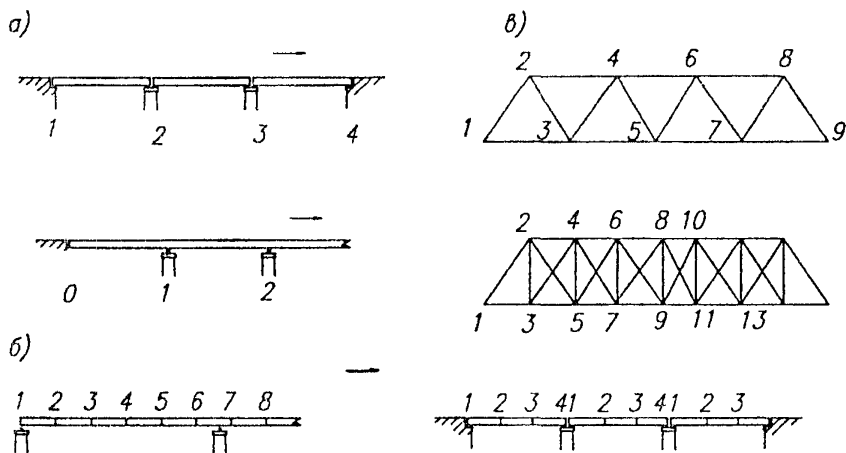


Схема обозначения элементов искусственного сооружения

а)-опор пролетных строений; б)-диафрагм, панелей и блоков (неразрезных и разрезных балок; в)-элементов сквозных ферм.

пролеты - минимальными номерами соответствующих опор;

подвесные пролеты - номерами примыкающих опор с индексом (1'- 2');

- главные балки - (фермы, арки и т.д.) пролетных строений - цифрами, начиная с единицы с левой стороны относительно счета опор, диафрагмы, ребра жесткости;
- поперечные балки и связи - по длине пролета цифрами, начиная с единицы по направлению возрастания номера опоры;
- панели пролета - номерами соответствующих диафрагм и т.д.;
- тротуары - словами соответственно «верховой», и «низовой» или «левый» и «правый»
- элементы сквозных ферм - номерами (см. схему «в»)
- подходы к мосту - словами «в начале» и «в конце»
- регуляционные сооружения - словами «верховое», «низовое»

В разрезных системах для каждого пролета нумерацию элементов и узлов принимают отдельно, для неразрезных - непрерывная на всю длину пролетного строения.

На схемах и чертежах ориентацию моста и его частей следует располагать с отсчета нумерации его элементов слева на право по ходу километража автомобильной дороги.

КОНТРОЛЬНО-ИНСТРУМЕНТАЛЬНЫЕ ИЗМЕРЕНИЯ

Для наблюдения за характером развития деформаций и искусственных сооружений выполняют контрольно-инструментальные измерения.

К ним относят проверку пространственного положения опор и опорных частей, съемку продольного и поперечного профиля проезжей части моста, плана балок (ферм) пролетных строений.

Инструментальную съемку опор производят периодически в случае отклонения их от проектного положения. Для этой цели используют теодолит, устанавливаемый вдоль граней опор таким образом, чтобы плоскость визирования была вертикальной. При помощи горизонтальных реек (по теодолиту) определяют наклон граней опор.

Осадку опор определяют нивелировкой по фиксированным точкам подферменников и обреза фундамента.

Нивелирование проезжей части моста и подходов производят для выявления профилей сооружения и подходов в продольном и поперечном направлениях. Точки для нивелирования выбирают таким образом, чтобы получить все характерные изменения профиля (например, в середине пролета, в местах просядок и т.п.).

С помощью продольного профиля пролетных строений выявляют их общие деформации (прогибы), просядки опор. Съёмку выполняют периодически по твердо закрепленным точкам. В сквозных фермах точки съёмки должны соответствовать узлам главных ферм, в арочных мостах - надарочным стойкам, в висячих мостах - подвескам, в балочных мостах со сплошной стенкой точки следует брать в местах прикрепления поперечных балок или поперечных связей, а также в опорных сечениях и на середине пролета.

Точки установки реек закрепляют на поясах деревянных ферм штырями, а на железобетонных или металлических фермах - несмываемой красной краской.

Места установки рейки должны быть расположены на участках без местных повреждений, очищенных от мусора, ржавчины и старой краски.

В журналах наблюдений записывают условия, при которых производилась съёмка: температуру воздуха, освещённость солнцем, состояние погоды, наличие ветра и т.д.

Все точки нивелирования вычисляют (в абсолютных или относительных отметках) от отметок реперов.

Если вблизи моста долговечный репер отсутствует, его следует установить.

На новый репер составляют ведомость с указанием его номера, отметки, местоположения, а также дают схематический чертёж, поясняющий его конструкцию.

Величину строительного подъёма или провисания в любом узле фермы определяют по формуле:

$$F_1 = B - A + \frac{(A - C) \times b}{l}$$

- где
- A и C - отметки опорных точек балки (фермы),
 - B - отметка промежуточной точки, для которой вычисляется строительный подъём,
 - b - расстояние по горизонтали от опорной точки с минимальной отметкой A до промежуточной точки с отметкой B,
 - F - строительный подъём или провисание точки с отметкой B,
 - l - расчетный пролет балки (фермы)

ПОРЯДОК ПРОВЕДЕНИЯ ОСМОТРОВ

Содержание работы	На что обращается внимание при осмотре выявляемые нарушения	Применяемое оборудование	Период осмотра, сезонность
1	2	3	4
ПОДХОДЫ			
покрытия	ровность, повреждения, просадки, наличие ямочности	рулетка	при отсутствии снежного покрова
обочин			
откосов	планировка		
укрепления	целостность, сдвиги, просадка	молоток для обстукивания	
ограждения	повреждения	визуально	
водосборные сооружения	размыв, загрязненность	визуально	
дорожные знаки	наличие их на месте, чистота	визуально	
ПОДМОСТОВАЯ ЗОНА			
лестничные сходы	наличие, целостность	визуально	
стренаправляющие дамбы	разрушение голов дамбы	визуально	
состояние дна реки	наличие размывов, оголение опор	эхолот или отвес	
подпорные стенки, водоотводные лотки	разрушение, подмыв берегов, укрепления	водомерные рейки, эхолот	
состояние береговых откосов	наличие оползневых признаков (трещины в земле)	визуально	

1	2	3	4
пойменная часть	сужение, стеснение русла	водомерные	
отверстия моста	подмывы опор, конусов, наносы в русле, изменение отметок дна	рейки, эхолот	
подмостовые габаритные знаки, проверка исправности судовой сигнализации	наличие знаков, их окраска	визуально	
МОСТОВОЕ ПОЛОТНО			
покрытие	разрушения, трещины, неровности, поперечный и продольный уклоны	визуально, нивелировкой, рейкой 3 м	при отсутствии снежного покрова
состояние сопряжения моста с подходами	просадки	визуально, нивелировкой	при отсутствии снежного покрова
барьерное и перильное ограждение	наличие, надежность крепления, прямолинейность	визуально	
парапетное ограждение	наличие, состояние бетона	визуально	
тротуарные блоки	трещины, щели в швах, разрушения бетона, состояние покрытия	визуально	
система водоотвода коммуникации, проложенные на мосту	наличие, чистота трубок и отверстия в парапетах надежность крепления, отрицательное воздействие на мост	визуально	
мачты освещения	исправность	визуально	

1	2	3	4
деформационные швы	общее состояние, герметичность	визуально	
ПРОЛЕТНЫЕ СТРОЕНИЯ (железобетонные, каменные)			
балки, арки, диафрагмы, связи	повреждения бетона, его прочность, состояние арматуры, объединение балок, выявление мест увлажнения и загрязнения, заметных на глаз провисаний и деформаций	склерометр, молоток, щупы, линейки	в течение года
ПРОЛЕТНЫЕ СТРОЕНИЯ (металлические, сталежелезобетонные)			
балки, связи	прямолинейность конструкций, коробление, вмятины, трещины, окраска	склерометр, молоток, щупы, линейки	в течение года
заклепочные и сварные швы	состояние швов, качество заклепок, болтов, коррозия		
плита	повреждения бетона, выколы, протечки		
ОПОРЫ			
оголовки и подферменники	водоотвод, застой воды, разрушения	визуально	в течение года
насадка (ригель)	то же		
тело опоры	повреждения и состояние облицовки, осадки	теодолит, нивелир, уровень, отвес	
фундамент (видимая часть)	наличие трещин, отслоений, морозных разрушений бетона	визуально, склерометр	
дно реки у опор	наличие размывов	визуально	

1	2	3	4
ОПОРНЫЕ ЧАСТИ			
оценка состояния и положения опорных частей	угон и наклон катков, загрязненность, ровность, коррозия металла, разрушение бетона валков, растрескивание, вспучивание резины в РОЧ	визуально	в течение года

Результаты осмотра заносятся в книгу моста. На основании осмотра составляется дефектная ведомость, которая служит основанием для определения и планирования работ, дается оценка технического состояния сооружения.

Если на сооружении обнаружены дефекты, снижающие его грузоподъемность и безопасность движения, или обнаружен прогрессирующий рост какого-либо дефекта или группы однородных дефектов, мастер должен немедленно сообщить письменно об этом начальнику дорожного подразделения и поставить вопрос о проведении обследований сооружения мостоиспытательной организацией для оценки состояния и грузоподъемности моста.

В случае проведения обследований моста мостостанциями в обязанность мастера входит выполнение подготовительных работ (очистка от грязи, устройство смотровых приспособлений, выделение рабочей силы и материалов, необходимых для проведения осмотра), регулирование движения во время осмотра.

Результаты обследований оформляются в виде отчета, заключения или акта по установленной форме.

При обследовании и испытании больших и сложных мостов мостоиспытательная станция обязана до отъезда с объекта выдать Заключение с предложениями о режиме эксплуатации сооружения, а затем представить заказчику подробный Отчет с описанием результатов обследования и испытания с рекомендациями по дальнейшей эксплуатации.

ОЦЕНКА ТЕХНИЧЕСКОГО СОСТОЯНИЯ

С целью правильного назначения режима эксплуатации сооружения, выявления необходимости его ремонта или усиления производится оценка технического состояния сооружения. Состояние оценивают по критериям грузоподъемности, состоянию (долговечности) и безопасности движения по сооружению.

При этом оценки даются в отношении неисправностей (повреждений) элементов, обеспечивающих критерии технического состояния. Эти неисправности подлежат устранению в процессе содержания. Что касается недостатков старых мостов (недостаточная проектная грузоподъемность, малые габариты, отсутствие или недостаточные размеры ограждений проезжей части и др.), то они учитываются при установке дорожных знаков ПДД и принятии решений в отношении ремонта и реконструкции.

При оценке грузоподъемности рассматривают его дефицит в отношении современных расчетных нагрузок (АК и НК).

При оценке долговечности сооружения следует рассматривать три категории неисправностей:

1-я категория (1 Д) - сооружения не имеют повреждений или имеют отдельные мелкие неисправности, устранение или предупреждение которых осуществляется, как правило, при текущем уходе за сооружением.

В железобетонных конструкциях к неисправностям 1-ой категории относятся трещины в растянутой зоне бетона с раскрытием до 0,3 мм, одиночные сколы бетона без обнажения арматуры, небольшие потеки и выколы на наружных поверхностях пролетных строений; в предварительно напряженных конструкциях - одиночные волосяные трещины в верхней части сечения. В металлических конструкциях к таким неисправностям относятся повреждения окрасочного слоя на отдельных участках элемента с небольшой коррозией металла, мелкие погнутости элементов связей, а в бетонных и каменных конструкциях - одиночные разрушения раствора в швах или кладки на глубину, одиночные усадочные и температурные трещины раскрытием до 0,5 мм в массивной части конструкций.

2-ая категория (2Д) - сооружения имеющие неисправности, устранение которых требует выполнение ремонта.

В железобетонных конструкциях к этим неисправностям относятся одиночные поперечные, сквозные наклонные и другие трещины (в растянутой зоне с раскрытием не более 0,5 мм), повреждение защитного слоя с коррозией арматуры, повреждение плиты проезжей части от разрушения гидроизоляции (выколы со сталактитами и морозные разрушения бетона) в предварительно-

напряженных конструкциях трещины в низших поясах с раскрытием до 0,1 мм. В металлических конструкциях к таким неисправностям относятся коррозия металла несущих элементов, ослабление заклепок в соединениях главных элементов, разрывы отдельных элементов связей. В каменных и бетонных конструкциях - разрушение бетона (раствора) в швах кладки на всей или части поверхности опоры и в отдельных местах на глубину до 20 см; сдвиг отдельных камней; коррозия арматуры до 10% ее площади; выколы раствора из кладки, многочисленные трещины раскрытием от 0,4 до 2 мм и отдельные до 5 мм.

3-я категория (3 Д) - сооружения, имеющие неисправности, нарушающие нормальную эксплуатацию и требующие неотложной замены элементов или переустройства сооружения в целом.

В железобетонных конструкциях к таким неисправностям относятся трещины в арматуре; многочисленные трещины с раскрытием более 0,3 мм и сколы бетона; интенсивная коррозия арматуры с ослаблением сечения более 100%, повреждение бетона от выколов и морозных разрушений на большой части крайних балок и в шите проезжей части. В металлических конструкциях - ослабление коррозии металла более 10% его площади; в несущих элементах, узловых фасонках и связях массовое расстройство заклепочных соединений, усталостные и другие трещины в главных несущих элементах. В бетонных и каменных конструкциях - разрушение кладки на глубину более 20 см со сдвигом групп камней, сквозные трещины, расчленяющие конструкцию на части; интенсивная коррозия и деформация арматуры и металлических деталей; многочисленные трещины более 2 мм.

При оценке безопасности движения следует учитывать состояние покрытия проезжей части; ограждающих устройств и тротуаров с перилами. Все неисправности этих элементов можно разделить на три категории:

1-я категория (1БД) - неровности в покрытии проезжей части, не вызывающие существенных динамических колебаний транспортных средств; повреждения в ограждениях, бордюрных камнях, тротуарах и перилах, не влияющие на безопасность движения (мелкие сколы бетона, искривления в металлических элементах и пр.).

2-я категория (2 БД) - неровности, повреждения в покрытии и деформационных швах, в покрытии тротуаров; в перилах отдельные разрывы и нарушения крепления стоек; повреждения в ограждающих устройствах и др.

3-я категория (3 БД) - разрушение деформационных швов и окошечной зоны с образованием провалов между пролетными строениями и образованием порожка более 10 см, состояние перил, тротуаров вызывающее

опасность движения пешеходов (разрушение тротуарных плит, обрушение перил на части или по всей длине сооружения), разрушение покрытия с обнажением арматуры на большей части защитного слоя, образование сквозных отверстий в плите проезжей части в результате разрушения бетона плиты, разрушение ограждающих устройств на большой длине моста.

В зависимости от характера дефектов состояние моста может быть оценено как хорошее, удовлетворительное, неудовлетворительное, аварийное.

Оценка проводится с учетом категорий неисправностей и недостатков проектов, неудовлетворяющих современным требованиям.

Оценка сооружения	Состояние сооружения по критериям:		
	грузоподъемности	долговечности	безопасности движения
хорошее	грузоподъемность обеспечена в соответствии с проектом и с современными нормами (АК и НК)	наличие повреждений 1 категории устраняемых при текущем содержании	соответствует Правилам безопасности движения, ограничения движения нет
удовлетворительное	наличие дефицита грузоподъемности до 10% из-за повреждений и недостатков проекта	наличие повреждений 2-й категории, устраняемых при ремонте	повреждения покрытия, ограждений, недостаточность габаритов, малая высота ограждений. Ограничение скорости нет.
неудовлетворительное	снижение грузоподъемности более 10 %, погашаемое знаками-ограничениями массы нагрузки	наличие повреждений 3-й категории, требующих неотложных ремонтов	сильное повреждение покрытия, отсутствие ограждений, малый габарит, существенное снижение скорости движения
аварийное	снижение грузоподъемности, непокрываемое ограничениями массы нагрузки	Значительные повреждения конструкций, вносящие неопределенность в их работу.	Движение транспорта ведется с риском, требующих принятия мер безопасности движения

	полная потеря грузоподъемности, проезд транспорта невозможен из-за опасности обрушения конструкции	Наличие дефектов, недопускающих эксплуатацию моста.	Движение транспорта закрыто
--	--	---	-----------------------------

**АКТ
ОБСЛЕДОВАНИЯ ИСКУССТВЕННОГО СООРУЖЕНИЯ**

(образец)

№ пп	Наименование	Заполнение
1.	Дата проведения работ	1999 г. июнь 12-15 (дата)
2.	Наименование организации выполняющей работы	Управление дорог и Мособл-Бобруйск
3.	Состав комиссии при руководстве этой организации	Руководитель ст. инж. Иванов И.П. (должность, ф.и.о) члены комиссии: инж. Петров А.И. геодезист Сидоров М.И.
4.	Наименование объекта	мост ч/р Ужа
5.	Место расположения (км, пикет, наименование дороги ближайший нас. пункт, категория дороги)	км 43 автодороги Шукино-Сосновка дер. Хрюпино, III
6.	Принятый порядок обозначения	(ссылка на инструкцию или др.)
7.	Год постройки и предшествующего обследования	1959/1984 г. (указать год)
8.	Результаты ознакомления с технической документацией:	

	а) представлена и рассмотрена следующая техническая документация	акт спецосмотра за 1984 год, книга мостов (перечень основных документов)
		та, паспорт моста
	б) качество ведения документации по эксплуатации сооружения	не ведется (указать недостатки)
	в) выполнение мероприятий, изложенных в предшествующих отчетах, актах осмотра	не выполнено (указать, что выполнено)
9.	Конструкция проезжей части	Г-7+2x0,75; асфальтобетон; тротуары по-вышенные, сборные Н-30см; ограждений нет, перила стальные (габарит, тип покрытия, тротуары, высота бордюра, тип ограждения, перила)
	Недостатки и повреждения (с указанием объема):	
	покрытие	волны, выкол, мусор, толщина 12 см
	тротуары и ограждения	перила не закреплены, сколы бетона,
	водоотвод	трубки забиты мусором, вода стоит на проезжей части, по краям нет слезников
	гидроизоляция, защита конструкций от увлажнения	следы выщелачивания по фасаду и между 1-й и 2-й балками; гидроизоляция под тротуарами отсутствует
	деформационные швы и сопряжение с насыпью	над опорой № 2 - разрушение швов; протекание воды
10.	Пролетные строения	
	Схема моста	2x11,2+1x43,5+1x11,2 (указывают расчетные длины пролетов)
	Полная длина	78,2 м

	(по технической документации)
Поперечное сечение	7 балок с диафрагмами (число балок, ферм в поперечном сечении, расстояние между ними в осях)
Тип конструкции	Балки длиной 11,2 м - разрезные балочные железобетонные с каркасной арматурой по выпуску 56, длиной 43,5 м - разрезные сталежелезобетонные со сплошной стенкой с рассогнанием 1,4 м; 2 балки длиной 43,5 м с расстоянием 5 м
Недостатки и повреждения (с указанием объемов) главные несущие элементы	Пролет 1-2 - вертикальные трещины в растянутой зоне с раскрытием до 0,2 (отдельно по каждому пролетному строению)
связи и диафрагмы	пролет 1-2 отсутствуют накладки объемы няющие полудиафрагмы между балками 1 и 2 в панели 3
11 Опорные части	
Тип конструкций	РОЧ, катковые, стальные
Недостатки и повреждения	мусор, коррозия, смещение выше нормы
12 Опоры	
Конструкция тела опор	массивная, бетонная, устой - свайные облегченные, фундамент - высокий свайный ростверк
Недостатки и повреждения	(промежуточные и береговые) нет
13 Русло, регуляционные сооружения. подходы	(по каждой опоре отдельно)

	Режим реки	без изменений (изменение русла, образование наносов)
	Тип регуляционных сооружений	конуса, укрепленными сборными плитами (дамбы, траперсы, конуса)
	Недостатки и повреждения	смещение укрепительных плит, подмыв грунта со стороны опоры № 1
14.	Контрольно-инструментальные измерения	(перечень графиков, осем, рисунков прилагаемых к акту)
15.	Выводы по специальному осмотру	
	Общая оценка технического состояния в целом сооружения	(о балльной системе согласно ВСН 4-81)
	По сооружению может пропускаться нагрузка	Н-13, НГ-60 по проекту
	Ограничение в движении	нет (если есть ограждения, то указать скорость, дистанцию, массу, тип транспортных средств)
	Необходимость в испытании сооружения	испытать (указать необходимость и срок)
16.	Рекомендации о целесообразности ремонта	заделка трещин, сколов, профилактика (вид ремонта, перечень работ)
17.	Программа наблюдений за дефектами	нет (указать дефекты и порядок наблюдения за ним)

ПОДПИСИ:

(всех членов комиссии)

ПРИЛОЖЕНИЯ К АКТУ:

1. Продольный и поперечный профили проезжей части
2. Поперечный профиль русла (на средних и больших мостах)
3. План и профиль главных балок (при необходимости)
4. Схемы конструкций с результатами обмеров (при необходимости)
5. Ведомость дефектов (при малом их числе - описать в акте)

ДЕФЕКТЫ, ПОВРЕЖДЕНИЯ, ПРИЧИНЫ ИХ ВОЗНИКНОВЕНИЯ, ПОСЛЕДСТВИЯ И МЕТОДЫ УСТРАНЕНИЯ

При эксплуатации мостов сталкиваются со следующими их недостатками:

- дефектами, являющимися следствием низкого качества возведения сооружения, а точнее брака;
- повреждениями возникающими в элементах в результате развития коррозионных процессов, а также механических ударов и воздействий (результаты физического старения).

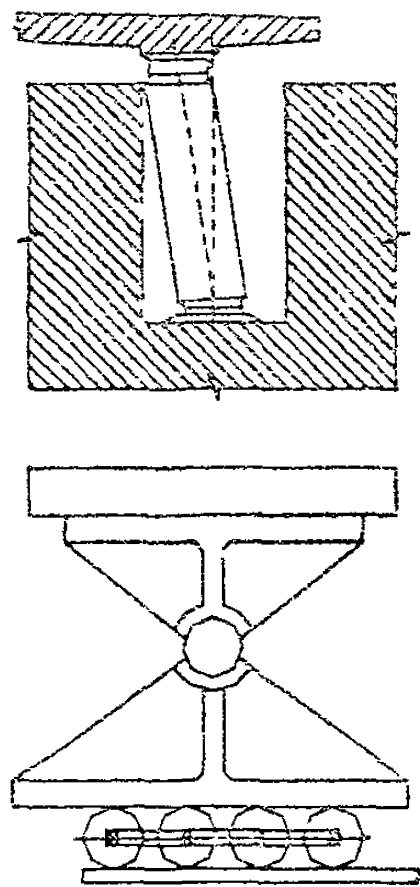
Дефекты и повреждения могут быть связаны между собой. Так низкое качество бетона, его малая плотность, являющаяся скрытым браком при изготовлении, со временем могут проявить себя в виде морозных разрушений или коррозии. Однако, принятие мер при эксплуатации по защите дефектных конструкций от увлажнения можно исключить эти негативные последствия.

Значительную группу недостатков, которые не могут быть отнесены к дефектам и повреждениям, составляют результаты морального старения - то есть неудовлетворение некоторых заложенных в проекте показателей современным нормативным документам (величина габаритов, проектная грузоподъемность, требования к ограждениям, многие расчетные критерии, требования и др.).

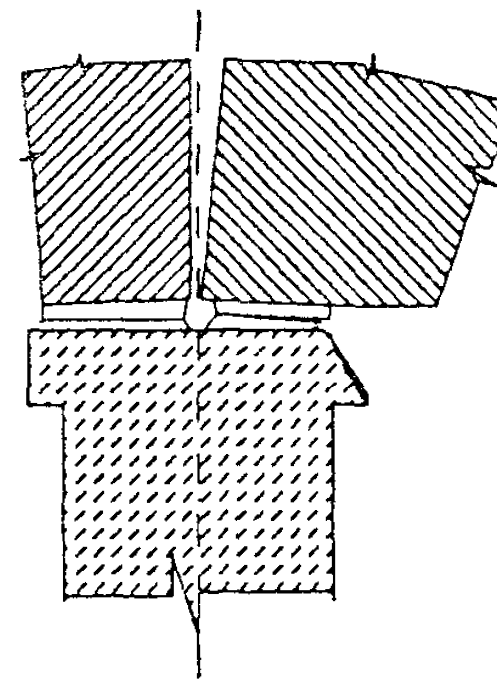
Ниже приводится краткий перечень наиболее часто отмечаемых недостатков мостовых сооружений, причины их возникновения и возможные последствия развития.

Вид дефекта, повреждения, категория дефекта	Причина возникновения	Последствия	Способ определения	Метод устранения
1	2	3	4	5
МОСТОВОЕ ПОЛОТНО				
Неровности, выбоины, трещины в асфальтобетонном (цементобетонном) покрытии Категория 1 БД	Разрушение движущимся транспортом, строительный дефект	Износ покрытия, разрушение изоляции, снижение безопасности движения	Визуально	ППР
Нарушение водоотвода Категория 1 Д	Малые продольно-поперечные уклоны, отсутствие проезжей части, тротуаров, карнизов и слезников, засорение трубок, механические повреждения	Вода попадает на несущие конструкции и способствует их разрушению	Визуально. Лужи, пятна, подтеки на поверхности бетона	Содержание, ППР
Отсутствие или разрушение гидроизоляции тротуаров и проезжей части. Категория 2 Д	Низкое качество строительства, старение материалов, отсутствие гидроизоляции тротуаров	Коррозионные разрушение конструкций	Визуально по следам выщелачивания и потеков на бетонной поверхности	ППР
Разрушение деформационных швов; образование бугров; тре-	Низкое качество швов, механические его повреждения.на-	Разрушение несущих конструкций, торцов	Визуально	ППР

1	2	3	4	5
<p>шины в покрытии; протекание воды через швы. Категория 1 и 3 БД</p> <p>Разрушение тротуарных блоков; их соединений; перил, бордюров, бортовых камней, карнизов; барьерного ограждения и паралетов. Категория 2 БД</p>	<p>рушение гидроизоляции шва, применение некачественной мастики для заполнения шва.</p> <p>Наезды транспорта, применение химических добавок при борьбе с гололедом, строительный брак</p>	<p>балок и зон опирания</p> <p>Нарушение безопасности движения, коррозия крайних балок под тротуарами</p>	<p>Визуально ППР</p>	
ОПОРНЫЕ ЧАСТИ				
<p>Раздавливание резины опорных частей, бетонных валков, шели по контакту резиновых опорных частей с поверхностью бетона подферменника. Категория 3 Д</p> <p>Неправильное положение опорных частей. Категория 3 Д</p> <p>Разрушение подферменников</p>	<p>Неправильная установка балок пролетных строений на опорные части, загрязнение опорных частей, неправильная работа пролетного строения.</p> <p>неправильная установка при монтаже балок пролетных строений, недостаточный зазор между торцами балок, смещение опор.</p> <p>Неправильное размещение оп-</p>	<p>Разрушение насадок. Ригелей, опор, торцов балок</p> <p>Разрушение торца балок, обрушение пролетного строения</p> <p>Разрушение ригелей</p>	<p>Визуально, спец. осмотр.</p> <p>Визуально-инструментально</p> <p>Визуально,</p>	<p>Ремонт, замена опорных частей</p> <p>Ремонт</p> <p>Ремонт</p>

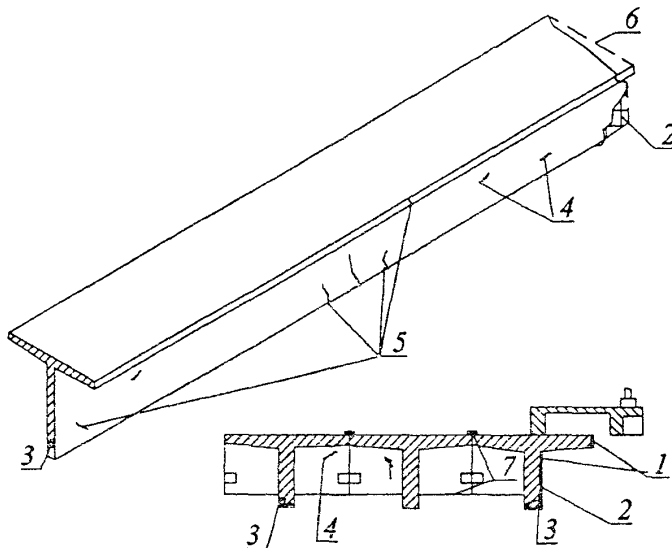


Неправильное положение опорных частей



Разрушение подферменников

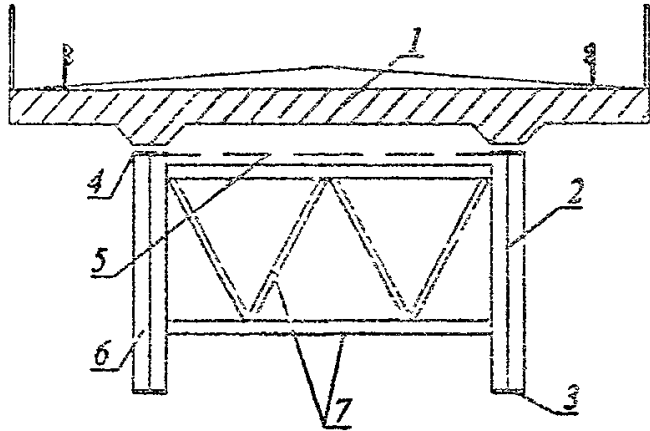
1	2	3	4	5
	опорных частей; неправильная работа пролетного строения на температурные воздействия, низкое качество бетона	опор, обрушение пролетного строения	спец. осмтр	
ЖЕЛЕЗОБЕТОННЫЕ ПРОЛЕТНЫЕ СТРОЕНИЯ				



1	2	3	4	5
1. Морозные разрушения бетона поверхностных слоев. Категория 1 Д	Применение бетона недостаточной морозостойкости, использование солевых растворов.	Разрушение защитного слоя.	Визуально, отстукивание бетонной поверхностью молотком.	Профилактика
2. Разрушение защитного слоя бетона, обнаженная арматура. Категория 1 Д	Несвоевременное устранение дефекта 1, коррозия арматуры вызывающая откол защитного слоя.	Коррозия и разрушение арматуры, снижение грузоподъемности	Визуально	ППР
3. Локальные дефекты и повреждения: раковины и сколы бетона и др. Категория 1 Д	Заводские дефекты, повреждения движущимся транспортом, несвоевременное устранение дефекта 2.	Разрушение конструкций, снижение несущей способности балок.	Визуально	Профилактика
4. Короткие усадочные трещины до 1-3 мм Категория 1 Д	Возникают во время твердения бетона при плохом уходе	Не опасны	Визуально	Профилактика
То же волосного раскрытия Категория 1 Д	От усадки и температуры в затвердевшем бетоне	Не опасны	Визуально	Профилактика
5. Трещины в бетоне силовые, вертикальные в середине балок и наклонные у опор, свыше 0,3-0,5 мм Категория 2 Д	Возникают в процессе эксплуатации под нагрузкой.	Опасны при раскрытии более 0,5 мм, снижают несущую способность	Визуально с использованием измерительных инструментов	ППР

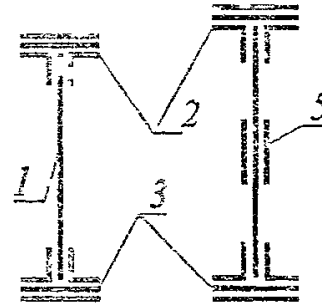
1	2	3	4	5
<p>В предварительно-напряженных конструкциях трещины вдоль пучков. Категория 3 Д</p>	<p>Технические, возникают при обжатии бетона и замерзания мокрого или инъекционного раствора</p>	<p>Возможна коррозия напряженной арматуры</p>	<p>Визуально</p>	<p>ППР</p>
<p>6. Столы торцов балок у опираний. Категория 2 Д</p>	<p>Температурные воздействия при отсутствии или неправильной установке опорных частей</p>	<p>При глубоких сколах возможно обрушение балок</p>	<p>Визуально</p>	<p>Ремонт</p>
<p>7 Расстройство объединения балок пролетного строения в поперчном направлении. Разрушение швов омоноличивания диафрагм. Категория 3 Д</p>	<p>Некачественная сварка верхних и нижних планок (накладок)</p>	<p>Снижается грузоподъемность моста</p>	<p>Визуально</p>	<p>ППР</p>
<p>Короткие усадочные трещины до 1-3 мм Категория 1 Д</p>	<p>Возникают во время твердения бетона при плохом уходе</p>	<p>Не опасны</p>	<p>Визуально</p>	<p>Профилактика</p>
<p>8. Трещины, сдвиги и дефекты клееных поперечных стыков сборных преднапряженных конструкций. Аварийное состояние Категория 3 Д</p>	<p>Нарушение технологии изготовления и нанесения клея, дефекты проекта, недостаточное обжатие стыков</p>	<p>Снижение несущей способности по сдвигу, обрушение пролетного строения</p>	<p>Специальные осмотры, обледования</p>	<p>Ремонт</p>

1	2	3	4	5
СТАЛЬНЫЕ И СТАЛЕЖЕЛЕЗОБЕТОННЫЕ ПРОЛЕТНЫЕ СТРОЕНИЯ				



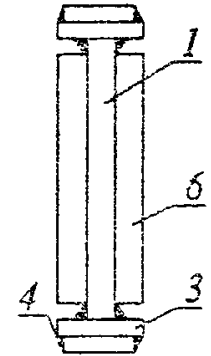
Главная балка

- | | |
|--------------------------|--|
| 1 - железобетонная плита | 5 - поперечная балка при деревянной проезжей части |
| 2 - главная балка | 6 - ребро жесткости |
| 3 - нижний пояс балки | 7 - поперечные связи |
| 4 - верхний пояс балки | |



Клепаная

- | | |
|-------------------------|-------------------------|
| 1 - вертикальная стенка | 2 - поясной уголок |
| 2 - поясной уголок | 3 - горизонтальный лист |
| 3 - горизонтальный лист | |

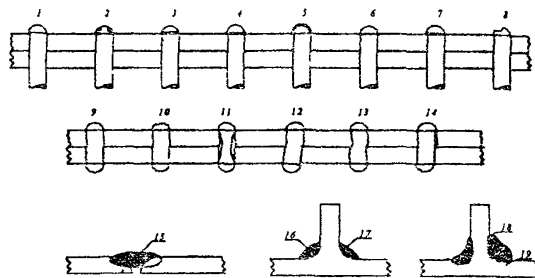


Сварная

- | | |
|-----------------|---|
| 4 - сварной шов | 5 - продольный стык вертикальной стенки |
|-----------------|---|

1	2	3	4	5
Дефектные заклепки или болты соединений, разрушение заклепки или болта. Категория 2 Д - при одиночных случаях, Категория 3 Д - при нескольких случаях	Некачественное исполнение, коррозия заклепок, недостаточное или излишнее затягивание болтов	Ослабление элементов	Визуальный осмотр, простукивание крепления	Профилактика

Дефекты заклепочных и сварных соединений



- 1 - неплотная головка;
- 2 - трещиноватая головка;
- 3 - неприжатая головка;
- 4 - венчик;
- 5 - маломерная головка;
- 6 - сбитая головка;

- 7 - косая головка;
- 8 - зарубленная головка;
- 9 - зарубленный металл;
- 10 - побитая головка;
- 11 - неплотная заклепка;
- 12 - косая дыра;

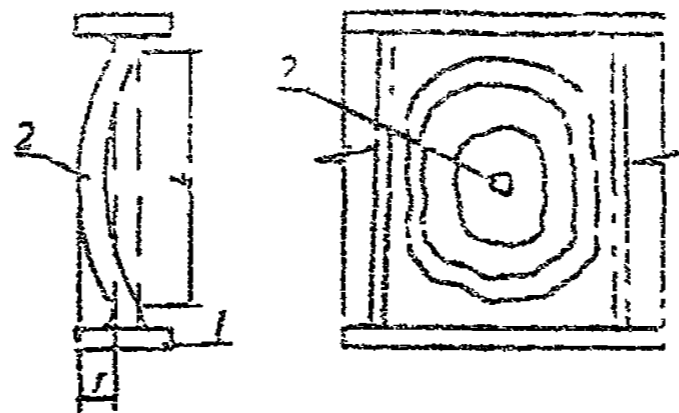
- 13 - чернота;
- 14 - овальная дыра;
- 15 - непроваренный шов;
- 16 - внутренняя трещина шва;
- 17 - наружная трещина шва;
- 18 - надрез металла;

19 - трещины в основном металле

1	2	3	4	5
<p>Трещины в швах (16) и около шовной зоне поясье (17). Наиболее вероятными являются места примыкания поясов к ребрам жесткости, неплавное изменение сечения (15), подрезы металла (18), дефекты сварных швов и коррозия металла.</p> <p>Категория 2 Д - при мелких трещинах в шве у края листа при $l = 1$ см.</p> <p>Категория 3Д - при необжатой трещине, выходящей на основной металл пояса, аварийное состояние при больших трещинах</p>	<p>Технологические дефекты</p>	<p>Ослабление шва несущих элементов</p>	<p>Визуальный осмотр, гаммаграфирование при спецосмотрах</p>	<p>Профилактика, ремонт</p>
<p>Трещины в металле элементов или аварийное состояние</p> <p>Категория 3 Д</p>	<p>Восдействие низких температур при хладноломкости металла, выносливость, качество раствора</p>	<p>Снижение несущей способности элемента, обрушение</p>	<p>Специальное обследование</p>	<p>Ремонт</p>
<p>Провисы главных балок, их наклон в вертикальной плоскости (пропеллерность)</p> <p>Категория 2-3 Д</p>	<p>Ослабление монтажных креплений, нарушение соединения плиты с балкой</p>	<p>Дальнейшее развитие дефекта может привести к обрушению.</p>	<p>Визуальный осмотр, замеры стрелы прогиба</p>	<p>Профилактика, надзор, ремонт</p>

1	2	3	4	5
<p>Поглоби (начальные искривления) стенки балки; разрыв швов ребер; их искривление</p> <p>Образование линий Людерса</p> <p>Категория 1 Д- при $f/l < 1/250$</p> <p>Аварийное состояние</p> <p>Категория 2-3 Д при $f/l > 1/250$</p>	<p>Потеря местной устойчивости при проходе тяжелых нагрузок, когда в материале стенки и шве допущены отклонения от нормы.</p>	<p>При отсутствии надзора за развитием деформации может быть ослаблено сечение</p>	<p>Визуальный осмотр, измерение стрелы, специальное обследование</p>	<p>Надзор. ремонт</p>

96



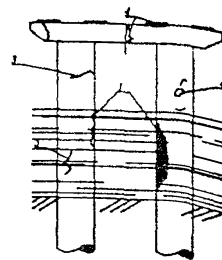
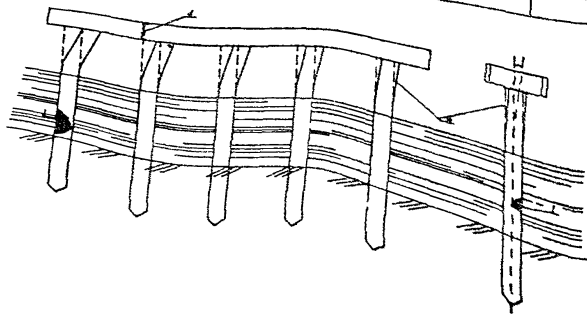
1 — коробление поперечных листов

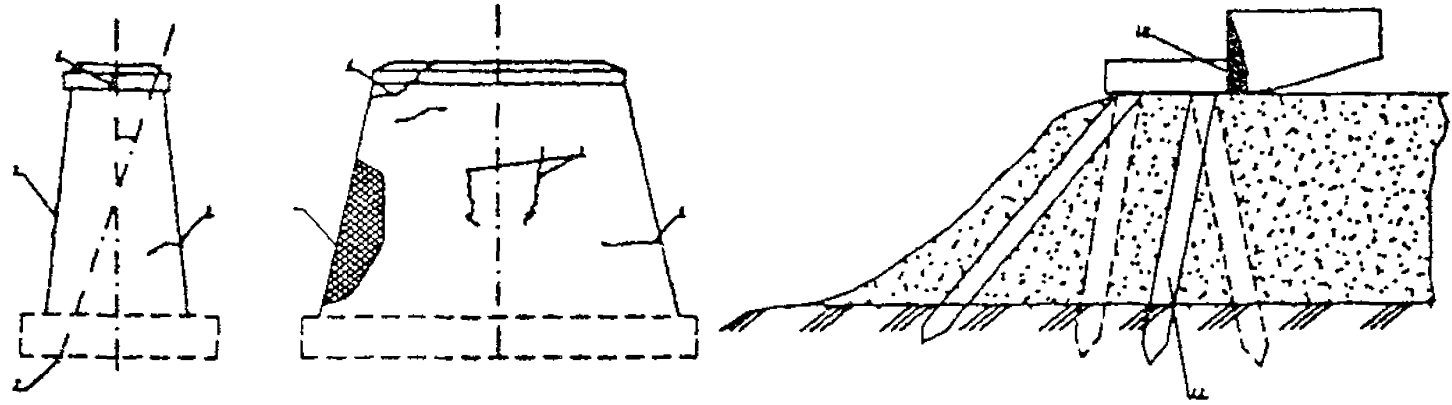
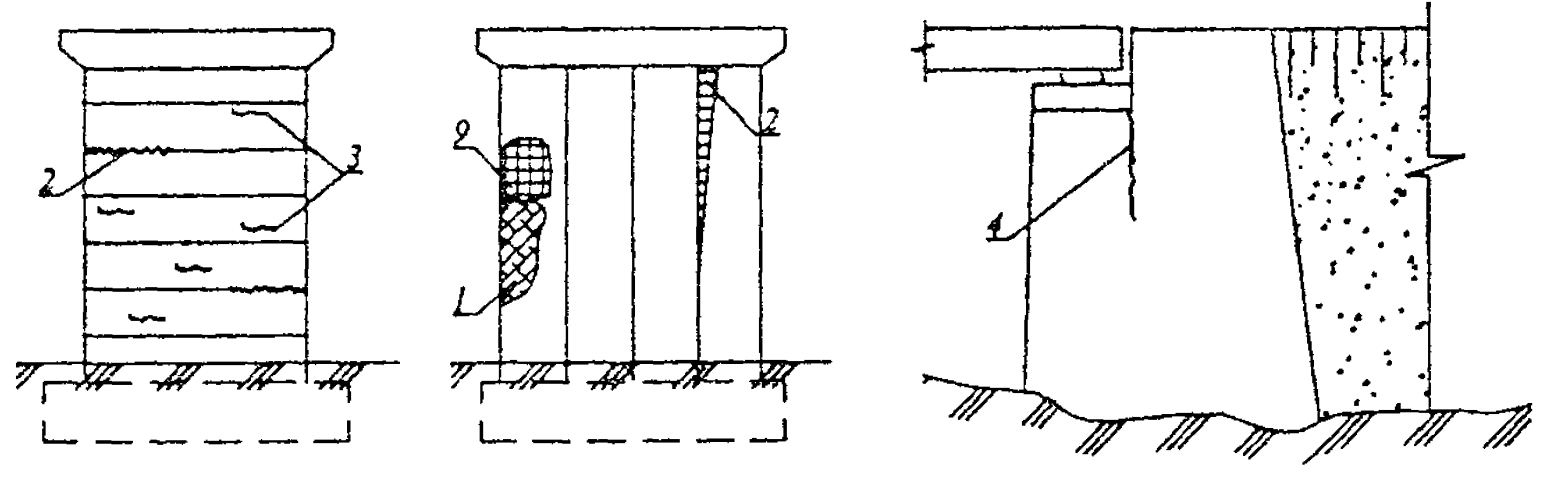
2 — выпучивание вертикального листа (стенки)

<p>Коррозия элементов в местах фильтрации воды через плитку; концов балок под деформационными швами; загрязненные участки балок под водосточными трубками и т.п.</p> <p>Категория 1-3 Д</p>	<p>Неудовлетворительный уход за конструкциями. Влага задерживается на поверхности металла.</p>	<p>Ослабление сечения элементов.</p>	<p>Визуальный осмотр</p>	<p>Профилактика ПНР</p>
---	--	--------------------------------------	--------------------------	-------------------------

1	2	3	4	5
<p>Нарушение объединения плиты проезжей части с верхним поясом главных балок. Трещины и разрушение бетона швов. Категория 2 Д - при нарушении на отдельных участках Категория 3 Д - при нарушении по всей длине пролета.</p>	<p>Некачественное устройство объединения</p>	<p>Снижение несущей способности пролетного строения</p>	<p>Визуальный осмотр, замечены прогибы и провисаний пролетных строений</p>	<p>ППР, ремонт</p>
<p>Дефекты железобетонной плиты: трещины, раковины, сколы, обнажение арматуры, потеки ржавчины, трещины в швах, фильтрация воды, выщелачивание Категория 1-2 Д</p>	<p>Низкое качество бетона плит; омоноличивание стыков, повреждение гидроизоляции</p>	<p>Провалы, обрушение плит.</p>	<p>Визуальный осмотр</p>	<p>ПИР</p>
<p>Шелушение и отслоение краски; коррозия металла. Категория 1 Д</p>	<p>Некачественная краска, увлажнение и коррозия металла.</p>	<p>Коррозия металла, ослабление сечения</p>	<p>Визуальный осмотр</p>	<p>Профилактика</p>
ОПОРЫ				
<p>Повреждение бетонной поверхности, обнажение арматуры, раковины, выбоины в теле опор и сваях.</p>	<p>Недостаточная толщина защитного слоя, дефекты строительства, истирание наносами, льдом повреждение карчехо</p>	<p>Коррозия арматуры, разрушение кладки</p>	<p>Визуальный осмотр</p>	<p>Профилактика</p>

1	2	3	4	5
<p>Категория 1-2 Д</p> <p>Расстройство швов, сдвиг блоков сборных и монолитных опор.</p> <p>Категория 1-3 Д</p> <p>Вертикально расположенные трещины с раскрытием до 3 мм в массивных опорах</p> <p>Категория 1 Д</p>	<p>дом.</p> <p>Низкое качество бетона заполнения и раствора швов, навал судов; ледовых полей; несовпадение блоков при сооружении опор</p> <p>Усадочные и температурные трещины</p>	<p>Разрушение блоков и опор-стенок</p> <p>Опасны при отсутствии противоусадочных сеток, разделение опоры на 2 части</p>	<p>Визуальный осмотр.</p> <p>Визуальный осмотр</p>	<p>ПИР</p> <p>Профилактика</p>

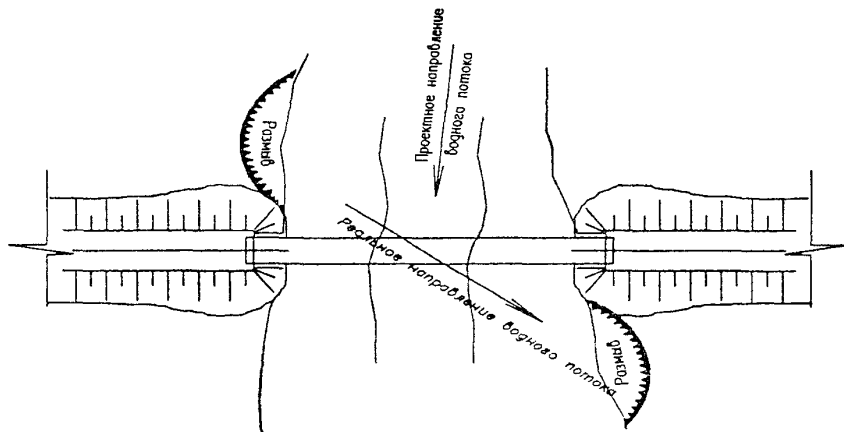


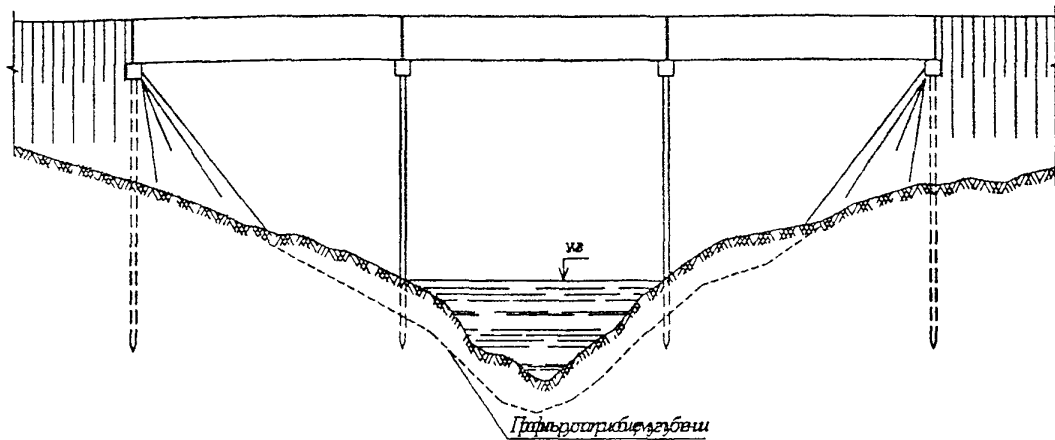


1	2	3	4	5
Сколы, выколы насадок, силовые трещины до 2 мм. Категория 2 Д	Неравномерное опирание балок, заклинивание подвижных опорных частей, дефект армирования, строительный дефект.	Разрушение насадок.	Визуальный осмотр, замер раскрытия трещин склерометром	ПИР
Продольные трещины в оболочках с раскрытием 0,5-10 мм. Категория 2, 3 Д	Попадание воды в бетон заполнения в зоне переменного увлажнения капиллярного подсоса и замерзание оболочек.	Полное разрушение оболочек	Обследование, визуальный осмотр,	Ремонт
Различное отклонение свай от вертикали в свайных опорах Категория 1 Д	Забивка свай без кондуктора и направляющих устройств	Опасности не представляет	Осмотр, теодолитная и нивелирная съемки	Ремонт
Крен опоры вдоль или поперек моста. Категория 2, 3 Д	Строительный дефект, неравномерные осадки опоры.	Нарастание деформаций, смещение опорных частей	Осмотр, теодолитная и нивелирная съемки	Ремонт
Силовые трещины от горизонтальных сил. Категория 2, 3 Д	Навал судов, ледовых полей.	Разрушение кладки опоры.	Визуальный осмотр	ПИР

1	2	3	4	5
Отрыв и разрушение облицовки Категория 1 Д	Механическое воздействие, коррозия закладных деталей.	Разрушение кладки опоры.	Визуальный осмотр	Уход
Отрыв шкафной стенки устоя и открылков Категория 2, 3 Д	Раскрытие трещин (0,4-2 см) в основании шкафной стенки, заклинивание опорных частей, выпирание грунта, некачественная установка переходных плит и соединение открылков.	Нарушение сопряжения с насыпью и работы пролетного строения.	Визуальный осмотр	ПИР
Деформация устоев. Категория 3 Д, 3 БД	Осадка насыпи, оползни, разрушения от подмыва конусов насыпи и оснований устоев	Расстройство опорных частей, деформации автопроезда	Визуальный осмотр	Ремонт

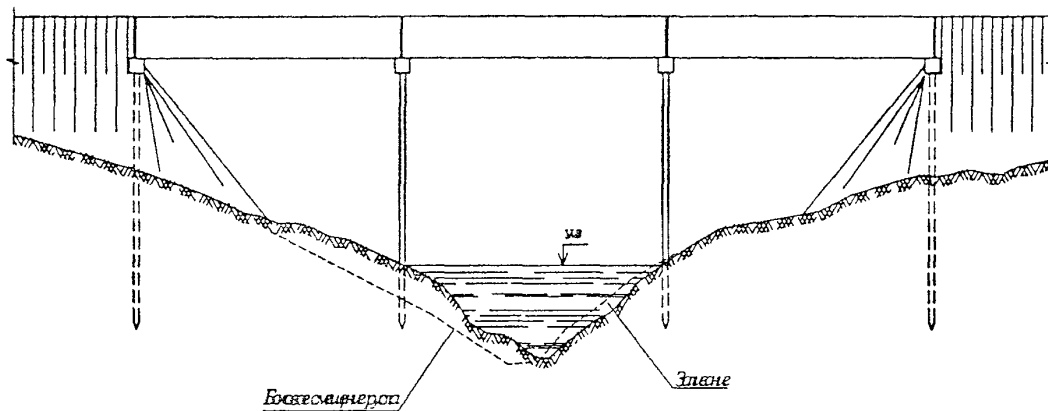
1	2	3	4	5
ПОДМОСТОВАЯ ЗОНА				
Размывы конусов и берегов	Отсутствие регуляционных сооружений или неправильное их расположение и конфигурация при несимметричном положении моста относительно русла и водного потока.	Уменьшение отверстия моста, возрастание динамического напора воды на опоры и вероятности их подмыва.	Визуальный осмотр	Уход, профилактика, ППР





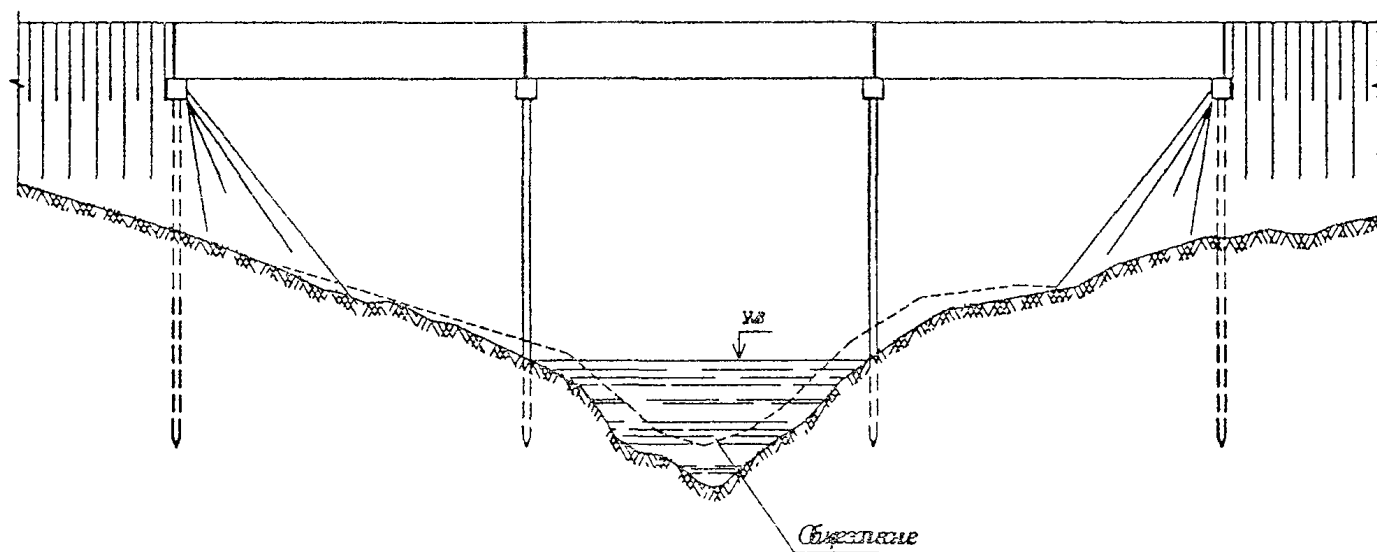
1	2	3	4	5
Размыв русла (равномерное понижение отметок дна и постепенная канализация русла)	Характерно для чередующихся более и менее устойчивых к размыву грунтов, зависит от геологических и гидрологических условий.	Увеличение скорости течения, подмывы опор.	Визуальный осмотр, промеры глубин	Уход, профилактика, ППР

1	2	3	4	5
Боковое смещение русла (частичное заиливание старого русла и размыв нового)	Встречается у большинства мостов. Косое пересечение речной долины, а также причины, вызывающие косоустройность.	Размывы у опор, конусов и понижение их отметок,	Визуальный осмотр, промеры глубин	Уход, профилактика, ППР

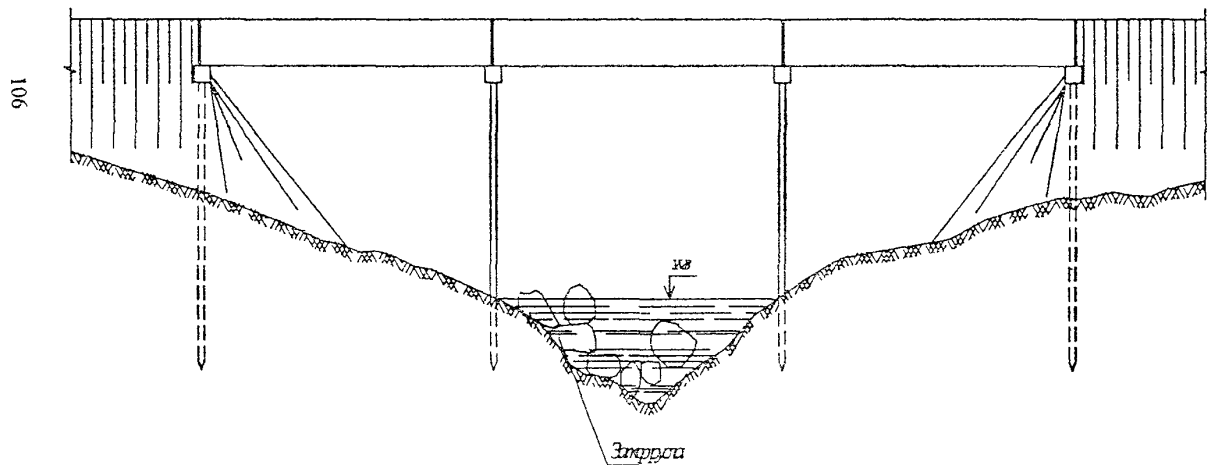


1	2	3	4	5
Общее заиливание	Характерно для предгорных районов и малых рек в бассейне зарегулированных крупных водотоков.	Уменьшение площади живого сечения.	Визуальный осмотр, промеры глубин	Уход

105

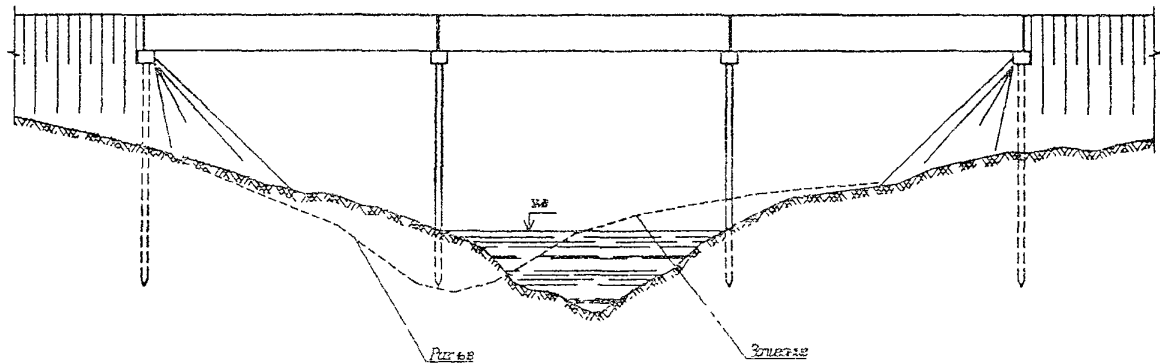


1	2	3	4	5
Затор русла	Карчеход, древесная растительность	Уменьшение площади сечения, образование размывов, разрушение опср от навала.	Визуальный осмотр, промеры глубин	Уход (рачсчстка русла)



1	2	3	4	5
Размыв у опор при паводке	Увеличение скорости течения. Не опасны в пределах, предусмотренных в проекте	При величине размыва (общего и местного) более предусмотренного проектом, может нарушиться устойчивость опор	Промер глубин у опор	Уход, профиля ктика

107



1	2	3	4	5
Изменение режима протекания воды и работы отверстия моста вследствие устройства в русле реки карьеров гравийно-галечниковых и песчаных материалов.	Выбор грунта в большом количестве, изменение баланса наносов, косоструйность.	Образование размывов и заиливания, перемещение русла		Надзор, запрет на устройство карьера.

СОДЕРЖАНИЕ КАПИТАЛЬНЫХ МОСТОВ

ОБЩИЕ ПОЛОЖЕНИЯ

Задачей содержания является поддержание безопасности и удобства движения по сооружениям и под ними и обеспечение длительного срока их эксплуатации.

УХОД ЗА СООРУЖЕНИЯМИ

Состав работ по уходу, сезонность выполнения

Элементы сооружения	Состав работ	Сезонность выполнения			
		1 кв	II кв	III кв	IV кв
1	2	3	4	5	6
ПОДХОДЫ	- планировка обочин	-	+	+	+
	- очистка лотков, отвод воды с земляного полотна	-	+	+	+
	- ремонт указательных знаков, проверка их соответствия условиям движения транспорта	+	+	+	+
	- очистка и промывка покрытия	-	+	+	-
	- заливка трещин покрытия	-	+	+	-
	- выправка поврежденных волнистых профилей барьерного ограждения	+	+	+	+
	- заделка пустот и щелей под переходными плитами	-	+	+	+
	ПОДМОСТОВАЯ ЗОНА	- очистка конусов, откосов, укреплений регуляционных сооружений от грязи, наносов грунта, растительности, топяка	-	+	+

1	2	3	4	5	6
ПРОЕЗЖАЯ ЧАСТЬ	- засыпка промоин в конусах и откосах	-	+	+	+
	- укрепление мощения конусов	-	+	+	+
	- устройство лотков по конусу	-	+	+	+
	-пропуск паводка, ледохода	+	+	+	+
	- очистка от грязи, снега, мусора	+	+	+	+
	- очистка и ремонт водоотводных устройств	-	+	+	+
	- посыпка при гололеде песком, топливным шлаком или дробленным щебнем	+	-	-	+
	- ремонт ограждений	+	+	+	+
	- очистка от ржавчины и окраска металлических элементов перил и ограждений	-	+	+	+
	- очистка деформационных швов от мусора и грязи	+	+	+	+
ПРОЛЕТНЫЕ СТРОЕНИЯ					
железобетонные, бетонные	- наблюдение за развитием дефектов, установка контрольных маяков	+	+	+	+
	- заделка небольших сколов, раковин, трещин	-	+	+	+
металлические	- ремонт водоотводных элементов (сливово, карнизов и т.д.)	-	+	+	+
	- очистка металлоконструкций от грязи, птичьего помета, жировых пятен, устранение застоя воды	-	+	+	+

1	2	3	4	5	6
ОПОРЫ	- промывка металлоконструкций водой под давлением в зонах под деформационными швами	-	+	+	+
	- наблюдение за развитием дефектов	+	+	+	+
	- заделка небольших сколов, раковин, трещин, ремонт сливов	-	+	+	+
	- промеры глубин около опор после паводка	-	+	+	-
	- расчистка от навалов растительности и карчей	-	+	+	+
ОПОРНЫЕ ЧАСТИ	- наблюдение за смещениями	+	+	+	+
	- очистка подферменных площадок и опорных частей от грязи, ремонт сливов	+	+	+	+
	- смазка и окраска опорных частей	-	+	+	+
	- подтяжка болтов	+	+	+	+

ПРОПУСК ПАВОДКА И ЛЕДОХОДА

Организация подготовительных работ

Успешный пропуск паводка и ледохода обеспечиваются хорошей предшествующей подготовкой сооружения и наличием необходимых материалов и инвентаря.

Подготовка к пропуску паводка и ледохода проводят заблаговременно в осенне-зимний период.

Для определения времени начала паводка и ледохода и их интенсивности дорожный (мостовой) мастер должен использовать прогнозы гидрометеорологической службы. В зависимости от мощности ожидаемого ледохода, уровня паводковых вод, конструкции опор объем работ по защите сооруже-

ний может быть различным. Значительные затраты, как правило, требуются при пропуске льда и паводка на северных реках и под мостами с мелким заложением опор в размываемых грунтах.

По мостовым переходам, подверженным воздействию весеннего ледохода и паводка, должны быть своевременно подготовлены и составлены календарные планы практических мероприятий с отражением в этих планах комплекса и объема подготовительных работ, потребности инструментов, материалов, рабочей силы, транспортных средств с указанием сроков и ответственных исполнителей.

Для защиты сооружений от повреждений льдом и паводком необходимы систематические наблюдения за режимом потока, особенно в период паводков и ледоходов, современная подготовка сооружения и средств водо и ледоборьбы, энергичная и действенная охрана сооружения с начала возникновения угрозы до полной ее ликвидации.

Подготовка сооружений к паводку состоит в заблаговременном ремонте самих сооружений и укреплений, расчистке отверстий, сколке льда, заготовлении и складировании необходимых материалов и конструкций, обследовании реки выше и ниже моста.

К паводку заготавливают противоразмывные материалы (фашины, кули рогожные, колья, камень, веревку, проволоку, гвозди, круглый и пиленый лес), взрывчатые вещества и средства взрывания для дробления льда на больших реках с тяжелым ледоходом, инструмент и оборудование (лопаты, ломы, багры, кирки, пилы, топоры, фонари, прожекторы с электропитанием, лодки и т.д.), спецодежду (рукавицы, сапоги и т.д.). Объем этих заготовок зависит от конкретных условий. Все это должно быть своевременно доставлено на мостовой переход.

Охраняемые сооружения к началу ледохода и паводка должны быть обеспечены средствами связи (радио, телефоном), автомобилями, спасательными средствами, а большие мосты - также спасательными лодками.

При ожидаемом интенсивном ледоходе или высоком паводке заблаговременно согласовывают с местными органами власти вопрос о привлечении в случае необходимости команд местных воинских частей или местного населения для защиты сооружения.

Планируемые строительные, ледокольные, взрывные работы должны быть согласованы с органами рыбоохраны.

Во всех случаях следует стремиться к замене взрывных работ использованием ледокольных судов речного флота на судоходных реках, механизированных или других способов на несудоходных реках.

Для проведения взрывных работ организацией, производящей эти ра-

боты комплектуются команды взрывников, обслуживающие один или несколько мостов.

На каждый большой и средний мост назначают лицо, ответственное за подготовку и защиту сооружения от наводки и ледохода. Для выполнения работ организуют бригады.

До начала паводка приводят в порядок водомерные рейки и обследуют участок реки на 5-15 км вверх по течению или до ближайшего моста, и на 2-5 км вниз по течению. При этом отмечают прочность ледяного покрова, наличие плотин и других препятствий, излучин и изгибов, где возможны заторы льда. До начала ледохода спускают подпорные воды перед временными плотинами.

При расчистке отверстий выполняют следующие работы: на мостах через суходолы, овраги и малые водотоки расчищают от снега подошвы конусов, устраивая канавы с выходом к отверстию моста и прокапывают канаву в снегу по главному руслу. Работы по устройству канав ведут от сооружения во избежание образования подпора воды в верхней части его, затопления или размыва.

Низководные мосты (в основном деревянные), которые могут быть снесены ледоходом, разбирают, материалы сохраняют и после спада высоких вод мосты восстанавливают.

Околка льда производится по периметру опор, ледорезов, вдоль укреплений откосов в виде прорубей - борозд шириной 0,3-0,5 м, располагаемых как можно ближе к конструкциям, но не менее чем на 0,2-0,3 м от них.

Перед ледоходом для ослабления его воздействия проводят следующие ледокольные работы:

перед каждой опорой прорубают борозду шириной несколько больше ширины опор и ледорезов и длиной 10-100 м в зависимости от режима реки;

на реках со средней интенсивностью ледохода производят дробление ледяных полей на отдельные карты на протяжении 200-1000 м выше моста, а также в местах мощных скоплений льда;

на реках с интенсивным ледоходом разрабатывают майны шириной не менее наибольшего пролета на фарватере на больших реках и на всю ширину русла - на малых реках, длиной на больших реках не менее двух ширин реки с верховой и не менее ширины с низовой стороны, на малых реках - пяти ширин с верховой и двух ширин с низовой стороны, непосредственно под мостом - на всю ширину реки, начиная очистку реки ото льда с низовой стороны.

Организация пропуска паводка и ледохода

При спокойном ледоходе следят за правильным проходом льдин под мостом, не допуская их навала на сваи или задержки у моста. Большие льдины, застрявшие в пролете моста немедленно раскалывают. Необходимо следить за проходом льда выше или ниже моста, не допуская образования заторов. В случае образования заторов на реках шириной до 200 м проделывают канал, а на больших реках два канала для пропуска воды и льда, а затем разбирают весь затор. Работы проводят с применением ледокольных судов и в исключительных случаях с выполнением взрывных работ.

Сорванные ледоходом и плывущие по реке суда, баржи и другие предметы пропускают беспрепятственно в пролетах моста. Если обеспечить проход этих предметов в пролеты невозможно, их зачаливают или в крайнем случае затопляют.

Развивающиеся в ходе паводка размывы определяют путем замеров русла по контуру опор и устоев моста, струенаправляющих дамб и траверсов и сравнения с допустимыми значениями.

При опасности подмыва опор, струенаправляющих дамб, копусов и откосов места размыва немедленно засыпают камнем, забрасывают мешками с песком или грунтом, обкладывают хворостом и фашинами, не допуская при этом стеснения отверстия, так как это может привести к новым размывам.

В период прохода высоких вод на больших и средних мостах следят за режимом водотока, работой сооружения на пропуск высокой воды (достаточностью отверстия, равномерностью пропуска воды под мостом).



При спокойном характере водотока следят за наивысшими и меженими уровнями, профилем русла после прохода паводковых вод.






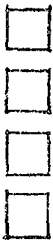






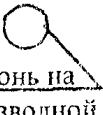
СОДЕРЖАНИЕ ЗНАКОВ

Необходимо следить за исправностью и назначением знаков дорожного движения перед мостами.

В обязанности дорожного (мостового) мастера, эксплуатирующего мосты на судоходных реках, входит также контроль за сохранностью знаков судоходной сигнализации, установленных на пролетных строениях, габаритных огней. Знаки должны быть окрашены в соответствующий цвет (см. таблицу), а навигационные огни на сооружениях должны действовать в течение всего темного периода суток.

**Вид, цвет и взаимное расположение сигнальных щитов
и навигационных огней**

Наименование и назначение знака (огня)	Вид знака		Цвет и взаимное расположение	
	для светлого фона	для темного фона	на левой бережной части пролета	на правой бережной части пролета
1	2	3	4	5
Указатель оси судходного хода в судоходных пролетах мостов:				
- для судов и составов, идущих снизу				красный
- для судов и составов, идущих сверху				
- для плотовых составов				зеленый
- для маломерных судов				
	щиты красные	щиты белые		
Указатель высоты подмостового габарита и кромок судового хода в судоходных пролетах мостов				
- для обозначения кромок судового хода и высоты судоходного пролета до 10 м мостов				
то же - свыше 10 до 13 м				

то же - свыше 13 до 16 м				
то же - свыше 16				
	щиты зеленые	щиты белые	все огни зеленые	
Огонь - указатель разводного пролета наглавного моста				
- для обозначения судходного пролета при разводной части, отведенной в сторону левого берега	-	-	огонь на разводной части 	
- то же в сторону правого берега	-	-	все огни зеленые   направление течения	все огни красные  огонь на разводной части

Сигнальные навигационные знаки и огни принимаются по ГОСТ 26600-85.

ПРОИЗВОДСТВО РАБОТ ПО УХОДУ ЗА МОСТАМИ

Подмостовая зона

Основные задачи содержания подмостового русла и регуляционных сооружений - организация нормального пропуска под мостом водного потока, судов, паподоковых вод и ледохода; предупреждение и своевременное устранение заторов в русле, опасных размывов у опор, регуляционных сооружений и насыпи подходов; предупреждение повреждений откосов, их укреплений и рисберм.

Подмостовое русло на длину 100 м выше и ниже по течению должно расширяться от посторонних предметов, а конуса и регуляционные сооружения также и от наносов. Откосы подходов содержат согласно требованиям, предъявляемым к содержанию земляного полотна.

Если кустарниковая и древесная растительность в русле не является средством борьбы с размывом и регулированием потоков, ее следует вырубать: при наличии струенаправляющих дамб - в пределах длины дамбы плюс 30-40 м выше и ниже по течению от крайних точек дамб.

На мостах с малым отверстием в зимний период необходимо производить защиту отверстия щитами от заносов снегом, а в случае образования заносов - своевременно его очищать.

На все большие и средние мосты составляют график (горизонтальный масштаб 1:500, вертикальный 1:100), на котором указывают отметки уровня воды, низа ферм, заложения фундаментов опор, положение осей опор, расчетную линию общего размыва, отметки местного размыва у опор, профиль дна в створе у опор с верховой стороны.

При наличии опасности размыва составляют сводный график, на котором уровень воды и профиль дна наносят для каждого года своим цветом или условным обозначением. Графики подлежат постоянному хранению вместе с книгой искусственного сооружения.

При интенсивном русловом процессе в зоне моста составляют также план русла в изобатах (линиях равных глубин), что помогает обнаружить зоны размыва, косоструйность.

Створы для измерений поперек реки назначаются по оси моста на расстоянии 25 м от нее с измерениями в плане через 2-10 м. При этом подробно обследуют зоны вероятных размывов вокруг опор.

ПОРЯДОК ПРОВЕДЕНИЯ ИЗМЕРЕНИЙ

Наименование измерения	Инструмент измерения	Периодичность измерения	Точка отсчета	Оформление результатов
Уровень воды при проходе ледохода и высоких вод	водомерная рейка	на больших мостах 4 раза в месяц ежедневно	условная отметка, привязанная к реперу	Составление графика уровня, запись в книгу искусственных сооружений
Профиль русла при малых глубинах при больших глубинах	рейка (шест) с поддоном, эхолот эхолот, леска с грузилом	2 раза в год (зимой и после паводка, спада высоких вод. - « -	условная отметка, привязанная к реперу	График промеров русла (поперечный профиль русла), запись в книгу искусственного сооружения

Содержание подмостовой зоны на путепроводах заключается в обеспечении безопасности движения под ними и предохранения конструкций - сооружений от повреждения негабаритными грузами.

Мостовое полотно автодорог под путепроводами не должно иметь повреждений, значительных неровностей. Последние при проходе высоких нагрузок, например кранов на автомобильном ходу, могут привести к колебаниям стрелы и повреждению пролетных строений.

Стойки опор у проезжей части должны быть защищены ограждениями.

На старых мостах, где наблюдается коррозия и повреждения бетона, скопившиеся куски должны вовремя убираться чтобы не допустить падения, на проходящий под путепроводом транспорт, особенно рельсовый.

Мостовое полотно.

Основной задачей содержания мостового полотна является поддержание безопасности и удобства движения по сооружению, а также выполнение мероприятий по предупреждению повреждений элементов сооружения.

Мостовое полотно проезжей части в летний период необходимо регулярно очищать от мусора, грязи и посторонних предметов. Особое внимание уделяют поддержанию в чистоте водоотводных устройств, деформационных швов а также ограждений. Сбрасывать мусор через водоотводные трубы не разрешается. Весь мусор с проезжей части и тротуаров необходимо вывозить за пределы моста и водоохранной зоны.

Водоотводные устройства (трубки, лотки) чистят специальными щетками (ежами) или продувают сжатым воздухом, Проезжую часть убирают вручную или механизированным способом, используя поливомоечные и мусороуборочные машины, компрессоры для продувки труб и щелей и другие механизмы.

В зимнее время проезжую часть и тротуары очищают от снега и льда при гололеде посыпают песком, топливным шлаком или дробленным щебнем. Применение хлористых солей и других химических соединений, агрессивных к бетону, не разрешается. При оттепелях талый снег и материалы борьбы с гололедом убирают с моста. Уборку снега производят роторными очистителями, бульдозерами и другими механизмами.

Места скопления на дорожной одежде воды (лужи) следует устранять укладкой слоев асфальтобетона. До этого при резких похолоданиях и образовании льда его следует покрывать антиобледенительными составами. В противном случае возможен занос транспорта.

Периодичность работ по уборке проезжей части определяется местными условиями и должна быть аналогичной, как на примыкающих участках дороги, но не реже, чем 1 раз в 10 дней, а зимой в снежные периоды - ежедневно.

При уходе за сооружениями производят очистку от мусора и посторонних предметов подферменных площадок и опорных частей, а также мест конструкций, расположенных под водоотводными устройствами и деформационными швами. Для отвода воды с конструкций горизонтальным поверхностям придают уклоны, устраивают сливы.

Резиновые опорные части необходимо защищать от смачивания их водой и загрязнения веществами, содержащими жир, масло и другие вредные примеси, а также от воздействия прямых солнечных лучей.

Уборку главных несущих конструкций следует проводить не менее 2 раз в год (весной и осенью).

При уходе за бордюрным и парапетным ограждением их очищают от повреждений и грязи, места поврежденного бетона покрывают полимерной краской для предотвращения дальнейшего разрушения.

Очистку стоек амортизаторов и планок барьерных металлических ограждений выполняют промывкой с использованием щеток.

Для предупреждения разрушения деформационных швов в течение года проводят промывку водоотводных лотков; устранение наплывов и трещин, отдельных выбоин и просадок в зоне шва; заливку швов наполненного типа мастикой; подтягивание пружин в швах со скользящими листами.

Волны и наплывы, образующиеся в асфальтобетонном покрытии в зоне шва, устраняют вырубкой или срезкой асфальтобетона с предварительным его разогревом и последующим удалением лишних материалов.

Для заделки выбоин используют горячие и теплые асфальтобетонные смеси, отвечающие требованиям ГОСТ 9128-84.

Мастик швов заменяют при ее выкрашивании или отслаивании от кромок. Для этого зазор освобождают от старой мастики, очищают поверхность кромок, промывают стенки и дно шва водой с последующей продувкой сжатым воздухом, грунтуют стенки битумным лаком и заполняют зазор мастикой.

Заделку трещин в асфальтобетонном покрытии и заливку швов мастикой осуществляют в теплую и сухую погоду, когда трещины имеют наибольшее раскрытие. Для заполнения шва в зависимости от климатических условий можно применять резинобитумные вяжущие или тиоколовые герметики.

Для устранения отдельных сколов и трещин бетонного покрытия около шва вырубают поврежденный бетон, очищают поверхность от пыли, масок и осколков бетона. На очищенную поверхность наносят грунтовочный слой из полимерных составов и затем раковины заполняют полимерцементным или эпоксидно-минеральными смесями.

При повреждении бетона у швов на больших участках для ремонта применяют цементобетонные смеси на быстротвердеющем цементе (БТЦ) марки 400-500 или портландцементе марки 500-600.

Подтягивание пружин в металлических деформационных швах осуществляют летом или осенью. Предварительно очищают от грязи и мусора скользящий лист и пазы, в которых перемещаются листы, продувают щели между скользящим листом и стальным окаймлением, кромка шва; откручивают крышку обоймы и затягивают обжимной болт пружины до момента появления контакта скользящего листа с окаймлением; восстанавливают смазку;

укладывают герметизирующую уплотнительную резиновую шайбу и завинчивают крышку.

Если вода при сбросе с проезжей части трубки попадает на нижерасположенные элементы, то водоотводные трубки необходимо наращивать так, чтобы исключить указанные недостатки. Внутренний диаметр трубок назначают не менее 150 мм, изготавливают их из прочного материала (чугун, асбоцемент, пластмасса, металлы).

На концах консолей шпнт тротуаров и проезжей части в случае отсутствия на них карнизов, слезников и возникновения морозных разрушений бетона, ухудшающих защиту пролетных строений и опор от увлажнения водой с тротуаров, следует устраивать карнизы из оцинкованного железа, закрепленного сверху асфальтобетонным покрытием тротуаров.

Поврежденные направляющие планки барьерного ограждения при искривлениях до 20 см и длине деформированного участка до 4 см выправляют на месте. Поврежденные амортизаторы, стойки и сильно деформированные планки снимают, выправляют, а затем устанавливают на место. При прогибах стоек более 1/10 высоты и смятия амортизаторов более 15 см, их заменяют.

Пролетные строения металлических мостов

Основными задачами содержания металлических и сталежелезобетонных пролетных строений являются: очистка проезжей части и тротуаров, а также несущих элементов конструкций от мусора, грязи, снега и льда, других посторонних предметов; отвод воды с элементов конструкций; подтяжка болтов и смазка деталей опорных частей и металлических деформационных швов; предупреждение появления и развития коррозии металла; локальная его подкраска.

Все места, где возможно скопление грязи, воды и снега, а также непроветриваемые или подверженные увлажнению участки конструкций необходимо не реже 2 раз в год очищать. В первую очередь очищают узловые соединения балок и ферм, корытообразные и коробчатые пояса ферм, участки под деформационными швами и водоотводными трубками, опорные части. Работы следует проводить аккуратно, чтобы не повредить краску. Поверхность металла очищают деревянными лопатами.

Для устранения застоя воды на элементах клепаных конструкций в местах ее скопления допускается срубка связующих (нерасчетных) заклепок или просверливание отверстий диаметром 20-23 мм с раззенкованными сверху краями. Возможность ослабления от этого элемента должна быть провере-

на расчетом. Все щели и неплотности должны быть зашпаклеваны и окрашены.

Катки и плоскости скольжения опорных частей регулярно натирают графитом, а боковые грани окрашивают. Для предохранения опорных частей от загрязнения вокруг них рекомендуется устраивать футляры из листовой стали с открывающимися стенками или герметичные «мешки» из эластичного долговечного материала.

Железобетонные конструкции пролетных строений и опор.

Уход за железобетонными конструкциями заключается в наблюдении за выявленными трещинами и другими дефектами, установке маяков, заделке небольших сколов, раковин и трещин.

Производство работ приведено в главе У.

ПРОФИЛАКТИКА

Состав работ по профилактике, сезонность выполнения

Элементы сооружения	Состав работ	Сезонность выполнения			
		1 кв	II кв	III кв	IV кв
1	2	3	4	5	6
ПОДХОДЫ	- выравнивание покрытия	-	+	+	+
	- устранение наплывов, выбоин, трещин и других повреждений	-	+	+	+
	- организация водоотвода	-	+	+	+
ПОДМОСТОВАЯ ЗОНА	- расчистка русла от наносов	-	+	+	+
	- укрепление берегов	-	+	+	+
МОСТОВОЕ ПОЛОТНО	- ремонт покрытия в зоне деформационных швов	-	+	+	+
	- заливка швов (заполненно-	-	+	+	+

1	2	3	4	5	6
ОПОРНЫЕ ЧАСТИ	го типа) мастикой взамен старой, профилактика гидроизоляции	-	+	+	+
	- восстановление бетонных поверхностей бордюров и парапетов полимерцементными (остовами)	-	+	+	+
	- смазка, очистка, окраска	+	+	+	+
ПРОЛЕТНЫЕ СТРОЕНИЯ	- подлинка, закрепление катков	-	+	+	+
	- защита фасадов от увлажнения, гидрофобизация бетонных поверхностей, герметизация трещин	-	+	+	+
ОПОРЫ	- окраска	-	+	+	+
	- гидрофобизация бетонных поверхностей, герметизация трещин	-	+	+	+

ПРОИЗВОДСТВО РАБОТ ПО ПРОФИЛАКТИКЕ

Гидрофобизация поверхности	- удаление слабого бетона лопаткой или щеткой, промывка поверхности водой под давлением, после высыхания бетонной поверхности нанесение гидрофобизирующего состава.
Окраска бетонной поверхности	- удаление слабого бетона, промывка поверхности водой под давлением, после высыхания заделка мелких сколов, выбоин, раковин раствором (полимерцементным раствором), нанесение гидрофобизирующего состава, нанесение покрытий
Окраска металлической поверхности	- очистка металлической поверхности от ржавчины, старой краски механическим способом, промывка поверхности специальным раствором, нанесение грун-

товки, нанесение лакокрасочного покрытия.

Материалы, применяемые при профилактике

Импregnирование (пропитка, гидрофобизация)	<ul style="list-style-type: none"> - кремнийорганическая жидкость ГКЖ-94 (или другое название - полиэтилгидроксилксановая гидрофобизирующая жидкость 136-41 (ГОСТ 10834-86 100% концентрация) - эмульсия кремний органической жидкости КЭ-30-04 по МХП-6-815-73 (является готовой концентрированной эмульсией жидкости 136-41 заводского приготовления 50% концентрации)
Лакокрасочные покрытия	<ul style="list-style-type: none"> - перхлорвиниловые эмали ХВ-124, ХВ-125 ГОСТ 10144-74. До рабочей вязкости эмали доводят на месте работ разбавлением растворителями Р-4, Р-5 (ГОСТ 7827-74) - полимерцементные растворы (краски)

Профилактические составы, способы их приготовления и нанесения

Вид работ	Рекомендуемый объем приготовления ремонтного состава для разового использования	Расход раствора за один проход	Количество проходов	Способ нанесения
Гидрофобизация	<p>1. всего 20 л:</p> <p>вода - 18 л жидкость 136-41- 2 л (ГКЖ-94)</p> <p>2. всего 20 л:</p> <p>вода - 18 л эмульсия КЭ-30-04 - 2 л</p>	200 г/м ²	Для профилактики - 1 проход; Для обработки поверхности, подвергшейся шелушению - 2 прохода	Распылением
Окраска	Краска хлорвиниловая ХВ-124, ХВ-125 (перед употреблением размешать)	120 - 150 г/м ²	2 - 3 слоя	Распылением

РАЗДЕЛ III. ПЛАНОВО - ПРЕДУПРЕДИТЕЛЬНЫЙ РЕМОНТ

Планово-предупредительный ремонт - комплекс работ по поддержанию элементов конструкций мостов в работоспособном состоянии, уменьшению их износа.

Состав работ , сезонность выполнения

Элементы сооружений	Состав работ	Сезонность выполнения			
		I кв	II кв	III кв	IV кв
1	2	3	4	5	6
ПОДХОДЫ	- восстановление покрытия	-	+	+	-
	- ремонт направляющих, ограждающих средств	+	+	+	+
	- ремонт узла сопряжения мостов с насыпью	-	+	+	+
	- выравнивание профиля проезда за счет досыпки на насыпи (без переукладки переходных плит) или укладки слоев одежды	-	+	+	+
	- правка водоотводных лотков по откосам насыпи и их ремонт	-	+	+	+
ПОДМОС-ТОВАЯ ЗОНА	- восстановление размытых участков откосов и конусов	-	+	+	+
	- укрепление откосов и конусов	-	+	+	+
	- восстановление укрепления регуляционных сооружений	-	+	+	+
МОСТОВОЕ ПОЛОТНО	- ремонт или организация водоотвода с добавлением при необходимости водоотводных устройств	-	+	+	+
	- локальный ремонт гидроизоляции вдоль тротуаров и в мостах примыкания к де-	-	+	+	-

1	2	3	4	5	6
ПРОЛЕТ- НОЕ СТРОЕНИЕ	формационным швам, водоотводным трубкам, лоткам, к элементам ограждений, столбам освещения				
	- прочистка водоотводных трубок				
	- ремонт деформационных швов, заполненных мастикой с устранением дефектов	-	+	+	-
	- ремонт деформационных швов с резиновыми компенсаторами (замена резинового компенсатора), усиление анкерówki окаймления	-	+	+	+
	- ремонт тротуаров	-	+	+	+
	- зачеканка щелей в тротуарных блоках	-	+	+	+
	- укладка покрытия на тротуарах	-	+	+	-
	- ремонт перил, бордюров, ограждений с их частичной заменой	+	+	+	+
	- восстановление защитного слоя бетона с очисткой и защитой от коррозии оголенной арматуры	-	+	+	+
	- сплошная окраска пролетных строений	-	+	+	+
	- проверка и восстановление объединения балок между собой	+	+	+	+
	- усиление отдельных элементов в металлических пролетных строениях (узлы, решетка)	+	+	+	+
	- выправка элементов реше-	+	+	+	+

1	2	3	4	5	6
ОПОРЫ	тки				
	- замена дефектных заклепок	+	+	+	+
	- ремонт и восстановление смотровых устройств в пролетных строениях	+	+	+	+
	- восстановление защитного слоя бетона				
	- заделка сколов, раковин, трещин	-	+	+	+
	- ремонт и восстановление сливов	-	+	+	+
	- расшивка швов облицовки опор	-	+	+	+
	- инъектирование растворов в трещины между блоками	-	+	+	+
	- ремонт опор торкретированием железобетонной поверхности	-	+	+	+
	- ремонт подферменников	+	+	+	+
ОПОРНЫЕ ЧАСТИ	- очистка, смазка	+	+	+	+

Трудозатраты на отдельные виды работ

№ пп	Вид работ	Единица измерения	Трудозатраты, чел/дн
1	2	3	4
1	Восстановление покрытия на подходах	10 квм	2,0
2	Правка водоотводных лотков и их ремонт	10 квм	2,7 - 3,05
3	Укрепление откосов, конусов	10 квм	2,5
4	Восстановление укрепления регулиционных сооружений	10 квм	2,5
5	Прочистка водоотводных трубок	10 трубок	9,1

1	2	3	4
6	Ремонт перил, бордюров, ограждений с их частичной заменой	100 м	33
7	Зачеканка щелей в трюгарных блоках	100квм шва	4,75
8	Восстановление защитного слоя бетона	пог.м (10 куб м)	0,6 (5,2)
9	Сплошная окраска пролегных строений	10 квм	0,55
10	Усиление отдельных элементов металлических конструкций	10 накладок	9,2
11	Выправка металлических элементов	1 элемент	16,8
12	Замена дефектных заклепок	10 заклепок	1,1 - 1,5
13	Заделка раковин, трещин	1 место (10 см)	0,15 (2,4 - 3,6)

РАЗДЕЛ IV. УСТРАНЕНИЕ ДЕФЕКТОВ

Устранение дефектов производится специализированной бригадой.

Мостовое полотно

Ремонт водоогражда под тротуарами
при исправных тротуарных блоках

Производство
работ

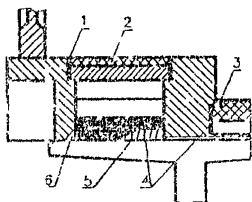


Схема изоляции тротуарного блока

- 1 - тиоколовая (битумная) мастика
- 2 - лигый асфальт
- 3- штраба
- 4 - мастика
- 5 - раствор М 300
- 6 - пробитое отверстие $d=40\text{мм}$ через
135 см

Ремонт гидроизоляции в местах при-
мыкания к тротуару

Возможны следующие варианты ремонта:

1. Улучшение гидроизоляционных
свойств одежды в месте примыкания
к тротуару без снятия защитного слоя

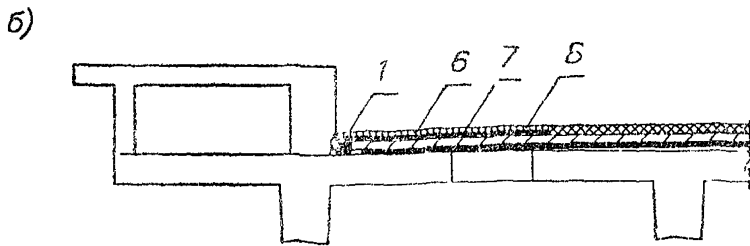
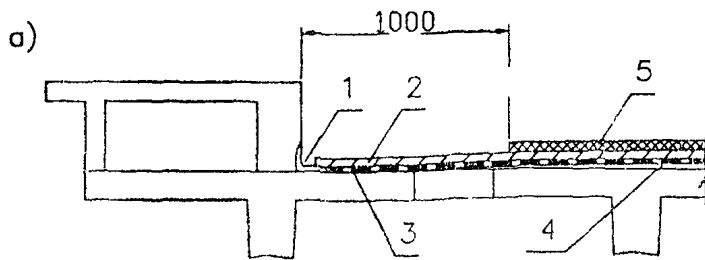
Производство
работ

Вскрывают вкладные тротуарные
плиты (2). Верху балок придают по-
перечный уклон цементным раство-
ром (5). Поверхность их покрывают
битумным лаком за 2-3 раза или гис-
коловой битумной мастикой.

При отсутствии возможности
выхода воды из под тротуара в ребре
тротуарного блока пробивают отвер-
стие (6) $d=40\text{мм}$ для удаления воды.

Нижнюю часть тротуарных бло-
ков. Поверхность плиты и упоров и
стенки тротуарных блоков покрыва-
ют битумным лаком.

После укладки плит устраивают
покрытие из литого асфальта. Зазоры
заполняют битумной мастикой.



а) - вырубка слоя

б) - выполнение ремонтных работ

1 - штраба 3 x 4 см, залитая мастикой

2 - защитный слой

3 - гидроизоляция

4 - выравнивающий слой

5 - асфальтобетонное покрытие

6 - слой гидрофобизации 10%-ой
ГКЖ-94

7 - слой битумлака

8 - новое асфальтобетонное
покрытие

1. Вырубают пневмоинструментом покрытие шириной 1 м вдоль тротуаров.

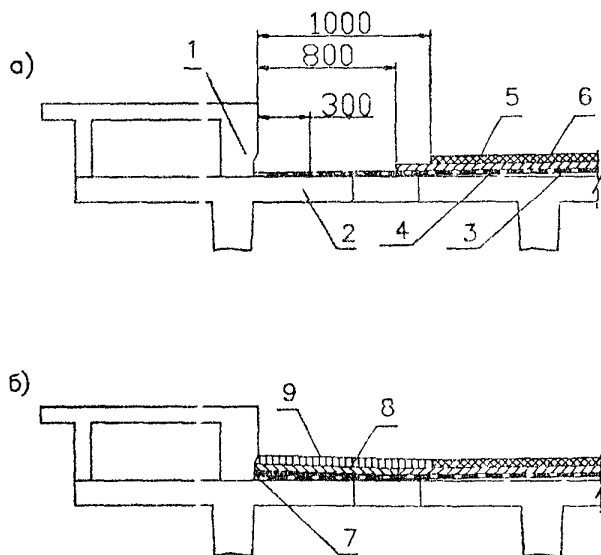
2. В защитном слое нарезают штрабу сечением 3 x 4 см (1), очищают из от бетона и пыли, заливают горячей мастикой.

3. Поверхность защитного слоя очищают от пыли щетками вручную, сушат продувкой сжатым воздухом. На поверхность наносят 10%-ый водный раствор ГКЖ-94 в два слоя и битумный лак

4. Восстанавливают асфальтобетонное покрытие

II. Ремонт изоляции в местах примыкания к тротуару с удалением защитного слоя

Производство работ



а) - вырубка слоя

б) - выполнение ремонтных работ

- 1 - тротуарный блок
- 2 - плита просежней части
- 3 - выравнивающий слой
- 4 - старая гидроизоляция
- 5 - старый защитный слой

1. Вырубают пневмоинструментом покрытие шириной 1 м вдоль тротуаров.

2. Вырубают цементобетонный защитный слой шириной 0,8 м.

3. По очищенной поверхности гидроизоляции укладывают двухслойную новую гидроизоляцию с заводской ее на поверхность блока.

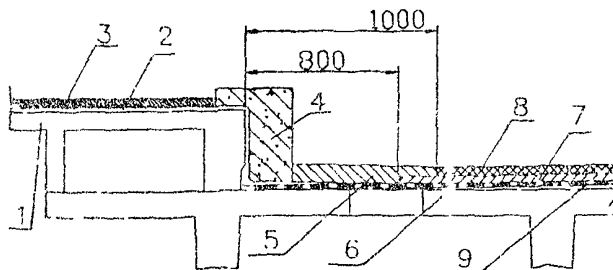
4. Восстанавливают защитный

- 6 - старое покрытие
- 7 - новая клеенчатая изоляция
- 8 - новый защитный слой
- 9 - новое асфальтобетонное покрытие

слой из цементного раствора М 300 с армированием металлической сеткой.
5. Восстанавливают покрытие из мелкозернистого асфальтобетона

Ш. Ремонт гидроизоляции в местах примыкания к тротуару с увеличением высоты бордюра

Производство работ



- 1 тротуарный блок
- 2 - новая гидроизоляция тротуара и проезжей части
- 3 - покрытие на тротуаре
- 4 - приставной бетонный бордюр
- 5 - бетонный прилив
- 6 - старая гидроизоляция
- 7 - защитный старый слой

1. выполняют пневмоинструментом ступенчатую вырубку асфальтобетонного покрытия шириной 1 м и защитного слоя шириной 0,8 м.

2. Удаляют приставной бордюр, укладывают слой гидроизоляции с заводской ее на блок, устанавливают новый бордюрный камень высотой 0,5 м либо устраивают монолитный бордюр из бетона М 400 с каркасным армированием.

3. Бетонирование бордюра осуществляют одновременно с устройством цементобетонного защитного слоя толщиной 4 см.

4 Устраивают бетонный прилив

8 - старое покрытие
9 - выравнивающий слой

Ремонт гидроизоляции по всей
площади моста

I. Устройство нового слоя

П. Замена существующего слоя (желательно с заменой тротуарных блоков на новые в низком уровне)

или восстанавливают асфальтобетонное покрытие

Производство работ

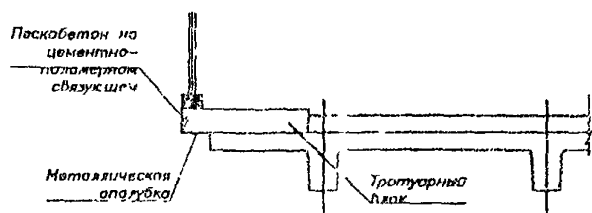
1. Снимают асфальтобетонное покрытие
2. Устраивают двухслойную оклеечную гидроизоляцию по защитному слою.
3. Нарращивают бордюр.
4. Укладывают защитный слой из асфальтобетона.
5. Восстанавливают асфальтобетонное покрытие

1. Вырубают асфальтобетонное покрытие и защитный слой.
2. Снимают полностью изоляцию.
3. Очищают поверхность выравнивающего слоя.
4. Устраивают трехслойную битумную изоляцию с армированием двумя слоями стеклоткани или с применением гидростеклоизола.
5. Нарращивают бордюр.
6. Улучшают гидроизоляцию тротуаров и бордюров.
7. Восстанавливают защитный слой из цементного раствора М 300.
8. Восстанавливают покрытие из мелкозернистого асфальтобетона.
9. При замене тротуарных блоков то же с укладкой гидроизоляции по всей ширине моста

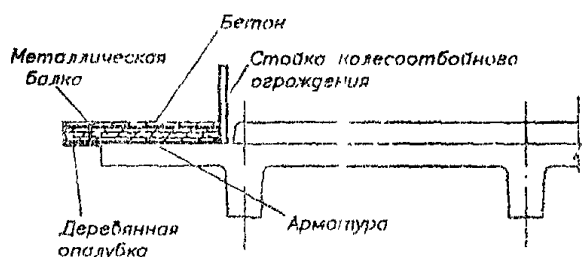
**РЕКОМЕНДУЕМЫЕ СОСТАВЫ БИТУМНЫХ
МАСТИК ДЛЯ ГИДРОИЗОЛЯЦИЙ**

Наименование мастик, компоненты мастик	Нормативный документ	Состав мастик в частях по массе		
		Климатическая зона		
		1	II	III
		Средняя температура наиболее холодных суток С°		
		ниже - 20°С	от - 20°С до - 40°С	ниже - 40°С
1	2	3	4	5
Битумная - 1				
Битум нефтяной строительный марки БН-1У	ГОСТ 6617-76	90-100	75-80	-
Индустриальное масло марки И-50А	ГОСТ 20799-75*	10-0	25-50	-
Асбест хризолитовый 7-го сорта	ГОСТ 12871-67*	0	25-0	-
Битумная - 2				
Битум нефтяной платбит для изоляции нефтегазопроводов (или мастика МБР)	ГОСТ 9812-74 (155836-79)	95-100	85-90	75-80
Индустриальное масло марки И-50А	ГОСТ 20799-75*	5-0	15-10	25-20
Асбест хризолитовый 7-го сорта	ГОСТ 12871-67*	0	0	25-20

РЕМОНТ ТРОТУАРНЫХ БЛОКОВ



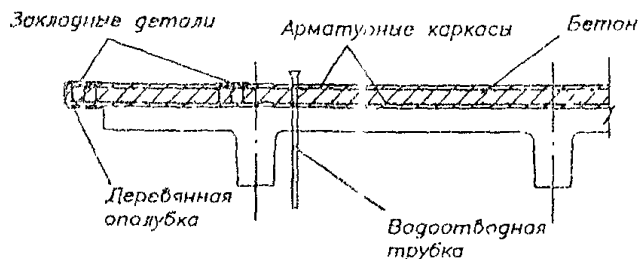
Очистить поверхность тротуарных блоков от отслоившегося и слабого бетона. Закрепить металлическую формообразующую опалубку. Уложить пескобетон на цементно-полимерное связующее (цемент + ПША + полимерсульфатная эмульсия). Снять опалубку после твердения пескобетона и установить ограждение из оцинкованной стали (отливы) на края тротуаров.



Демонтировать перильное ограждение и тротуарные блоки.

Уложить (смонтировать) металлические балки вместе с установленными на них стойками колесоотбойного ограждения. Установить деревянную опалубку закрепив ее жестко и уложить арматуру тротуарных блоков. Уложить бетон и после его отвердения снять опалубку и установить ограждение из оцинкованной стали (отливы) на края тротуаров.

Реконструкция



Снять тротуарные блоки с перильным ограждением и колесоотбойными элементами (пришедшими в негодность). Снять асфальтобетонное покрытие и бетон сточного треугольника до верха полов балок пролетных строений. Установить опалубку. Уложить арматуру и закладные детали. Уложить бетон монолитной железобетонной плиты пролетного строения.

РЕКОМЕНДУЕМЫЕ МАТЕРИАЛЫ ДЛЯ РЕМОНТА И ИХ РАСХОД НА 1 м²

Стеклокань марки Э-3 200	ГОСТ 8481-75	2 м ²
Полиэтиленовая пленка марки «С»	ГОСТ 10354-73	1 м ²
Индустриальное масло	ГОСТ 20799-75	2,5 кг
Гидрофобизирующая жидкость ГКЖ-94	ГОСТ 10834-75	0,05 кг
Порландцемент	ГОСТ 10178-76	18 кг
Песок строительный	ГОСТ 8736-77	30 кг
Щебень	ГОСТ 8267-75	40 кг
Сталь горячекатанная для армирования бетона	ГОСТ 5781-75	3,5 кг
Бетон дорожный М 300, 400	ГОСТ 8424-72	0,04 м ³
Битумный лак		0,2 кг
Гидростеклонзол	ТУ 400-1-51-75	2 м ²
Битумно-бутилкаучуковая мастика МББГ-70	ТУ 21-27-40-78	10 кг
Битум нефтяной строительный	ГОСТ 6617-76	7,5 кг
Асбест хризолитовый 7-го сорта	ГОСТ 12871-67	100 кг

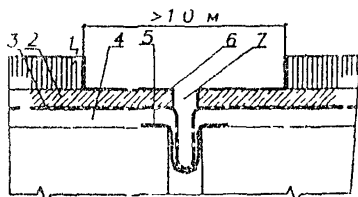
Состав битумного лака:

- битум горячий - 1 весовая часть
- бензин А-72 - 1,5 - 2,0 весовых части

Ремонт деформационных швов

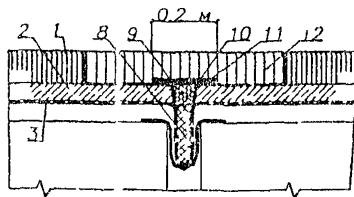
1. Ремонт швов закрытого типа (применяется при пролетах до 20 метров)

а)



Производство работ

б)



- а) - с вырубкой покрытия и очисткой зазора
- б) - с заполнением зазора, заклиниванием уплотнителя и укладкой покрытия

- 1 - асфальтобетонное покрытие
- 2 - защитный слой
- 3 - гидроизоляция
- 4 - выравнивающий слой
- 5 - компенсатор
- 6 - вырубленное покрытие
- 7 - очищенный зазор
- 8 - мастика
- 9 - пористый вкладыш
- 10 - уплотнитель
- 11 - гидростеклоизол
- 12 - новое покрытие

1. вырубка покрытия (картами или на всю длину шва) и защитного слоя, подливка цементного раствора под компенсатор, закрепление его, восстановление слоев проезжей части (гидроизоляции, защитного слоя, покрытия).

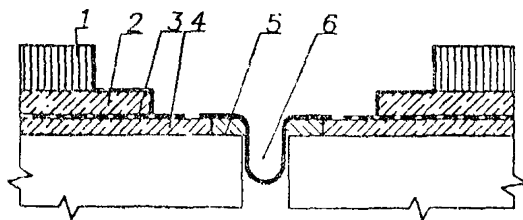
2. устранение бугров над швом с трещинами: переделка деформационного шва закрытого типа на шов заполненного типа, замена покрытия у шва.

3. Ликвидация протекания воды через шов: снятие покрытия и защитного слоя, усиление гидроизоляции, восстановление слоев дорожной одежды, замена заполнения петли компенсатора.

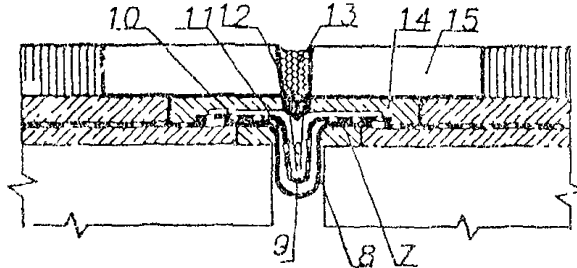
II. Ремонт швов заполненного типа (применяется при пролетах 20 - 35 метров)

Производство работ

а) - со ступенчатой вырубкой слоев одежды



б) - с реконструкцией шва заполненного типа с асфальтобетонными кромками



- 1 - асфальтобетонное покрытие
- 2 - защитный слой
- 3 - гидроизоляция
- 4 - выравнивающий слой
- 5 - очищенная поверхность балок
- 6 - зазор
- 7 - новый выравнивающий слой
- 8 - неметаллический компенсатор (слой гидростеклоизола)
- 9 - новая гидростеклоизоляция (2 слоя стеклоткани)
- 10 - полиэтиленовая пленка
- 11 - пористый наполнитель (жгут)
- 12 - закладная доска (брус)
- 13 - мастика заполнения
- 14 - новый защитный слой
- 15 - новое асфальтобетонное покрытие

1. Устранение разрушенных кромок швов и выкрошенной мастики: ремонт кромок покрытия, замена мастики (заливка шва мастикой).

2. Ликвидация трещин в покрытии, покрытие защитного слоя и изоляции в зоне шва, заливка цементного раствора под компенсатор и его закрепление, восстановление слоев дорожной одежды, заливка шва мастикой.

3. Ликвидация бугров в зоне шва: переделка шва на шов с бетонными кромками.

Более сложные виды ремонтных работ, связанные с заменой или усилением компенсатора, а также полное восстановление всех элементов конструкции шва, замена на другую конструкцию, допускающую большие перемещения производятся в соответствии с Рекомендациями по ремонту железобетонных мостов или по отдельному проекту.

Общие указания по производству работ

К ремонтным работам готовят сразу несколько швов, чтобы асфальтобетонное покрытие можно было укладывать и уплотнять на большей площади. Начинают ремонт на одной стороне моста с ограждением места работ приспособлениями и дорожными знаками.

Движение транспортных средств осуществляют по свободной полосе шириной не менее 3,0 м. Ремонт производят в теплое (температура воздуха выше 15°C) и сухое время года в следующей последовательности:

1. Очищают покрытие от пыли и грязи вручную метлами

2. Вырубают пневмоинструментом асфальтобетон на поврежденном покрытии, но не менее 0,5 м в каждую сторону от шва. Куски асфальтобетона с места работ удаляют.

3. Очищают оголенную поверхность и паз шва от старой мастики и пыли вручную щетками и продувают с чистым воздухом.

4. Наклеивают слой изоляционного рулонного материала (гидростекловола) (без разрыва и с опусканием его в петлю компенсатор). Поверх рулонного материала разливают слой горячей мастики, вдоль шва раскатывают полосу пленочную пленку и заводят ее в петлю, прижимая к стенкам и горизонтальным поверхностям.

5. Заливают мастику в петлю компенсатора (1,5 - 2,0 л/м) и влащивают пористый вкладыш (канат или поролон). В уровне запятого слоя в паз шва закладывают влажную рейку (доску) и в зазоры между стенками шва и доской заливают мастику.

6. Обрабатывают (грунтуют) стенки и основание вырубки горячей мастикой вручную кистями или валиком. Материал готовят на месте работ смешением горячего обезвоженного битума БНХ1У и бензина А-72. вязким в соотношении 1:2.

7. Укладывают свежую асфальтобетонную смесь вручную или асфальтоукладчиком ЭЦ-1МБ.

8. Уплотняют асфальтобетонное покрытие моторным катком массой 6-10 тн за 6-8 проходов по одному слою.

РЕКОМЕНДУЕМЫЕ СОСТАВЫ МАСТИК ДЛЯ ЗАПОЛНЕНИЯ ДЕФОРМАЦИОННЫХ ШВОВ В ЧАСТЯХ ПО МАССЕ

Наименование мастик, компоненты мастик	Нормативный документ	Состав мастик в частях по массе
Мастика битумно-изопреновая (МБИ-8)		расход 5 кг/м длины шва
Битум марки БНД 40/60, БНД 60/90	ГОСТ 22245-76	90-100
Изопреновый каучук СКИ-3	ГОСТ 14924-79	6-8
Бензин автомобильный А-72	ГОСТ 2084-77	следы
Смола каменноугольная	ГОСТ 4492-69	1-3
Гудрон нефтяной	ТУ МНХП 38-101-582 75	10-0
Мастика битумно-полимерная (МПБВ)		расход 5 кг/м шва
Битум марки БНД 60/90	ГОСТ 22245-76	95
Летнее дизельное топливо	ГОСТ 305-73*	5
Дивинилстирольный термоэластопласт (ДСТ-30)	ТУ МНХП 38-40365-75	4

ЖЕЛЕЗОБЕТОННЫЕ ПРОЛЕТНЫЕ СТРОЕНИЯ И ОПОРЫ

Ремонт поверхностей железобетонных конструкций

Работы по ремонту поверхностей железобетонных конструкций **включают** пять групп:

1. Предотвращение повреждений (профилактика).
2. Ремонт поверхностей, поврежденных на глубину до 10 мм.
3. Восстановление защитного слоя, поврежденного на глубину до 30 мм.
4. Восстановление бетона конструкции, поврежденной на глубину свыше 30 мм с оголением арматуры.
5. Ремонт локальных повреждений - раковин, сколов.

МАТЕРИАЛЫ И ИХ ПРИМЕНЕНИЕ ПРИ РЕМОНТЕ

№ пп	Материал	Нормативный документ	Изготовитель	Примечание
1	2	3	4	5
1	Эмульсия дивинилстирольного латекса СКС-65-ГП	ГОСТ 10564-75	Ярославский завод синтетического каучука	Хранится в металлических бочках. Срок хранения 1 год. Необратимо распадается при температуре ниже 5°C
2*	Эпоксидные диановые смолы ЭД-20, ЭД-22	ГОСТ 10564-75	Охтинский химкомбинат г. Санкт-Петербург	Хранится в герметически закрытых оцинкованных или алюминиевых бочках. Срок хранения - 6 месяцев
3*	Эпоксидная грунтовка ЭП-00-10	ГОСТ 10277-76		
4*	Эпоксидная эмаль ЭП-773	ГОСТ 23343-78		
5	Кремнийорганическая жидкость ГЖЖ-94	ГОСТ 10834-76 Жидкость гидрофобизирующая 136-41	Химкомбинат г. Данков Липецкой области	Хранится в оцинкованных бочках. Срок хранения - 0 1 год.
6	Перхлорлиниловая эмаль ХВ-124, ХВ-125	ГОСТ 10144-74		
7	Портландцемент **	ГОСТ 10178-76		Для полимерцементных

1	2	3	4	5
8	Песок кварцевый **	ГОСТ 8736-77		составов -М 300.Для бетона по грунтовке - КЦК и торкрет- бетона - М 400. Для коллоидно- цементного клея - М 600
9	Щебень гранитный	ГОСТ 8267-75		Марка щебня не менее 600
10	Алкидрезорциновая эпоксидная смола ЭИС-1	ТУ МНХП 38-109-1-71	Сланцепе- рерабаты- вающий комбинат	Хранится в гер- метически за- крытых оцинкован- ных или алю- миниевых боч- ках. Срок хране- ния - 6 месяцев
11*	Отвердитель полиэти- ленполиамин ПЭПА	ТУ МНХП 6-02-594-70		Хранится в стек- лянных бутыл- ках. Срок хране- ния 1 год

* Эпоксидные смолы и отвердитель токсичны. Отвержденные эпоксидные смолы и материалы на их основе не токсичны.

** Для приготовления коллоидно-цементного клея допускается совместный домол цементно-песчаной смеси до удельной поверхности 5000 см²/г. Срок хранения тонкоизмельченной цементно-песчаной смеси (комплексного вяжущего КЦК) зависит от герметичности тары и колеблется от 5 суток до 1 месяца. Если смесь хранится на открытых площадках, то при влажности воздуха менее 60% срок хранения составляет 3 суток, при влажности воздуха более 60% - 1 сутки.

Предотвращение повреждений, устранение шелушения

1. Полимерцементная краска на основе синтетического латекса СКС-65 ГП.

Состав в весовых частях.

44%-ая латексная эмульсия СКС-65ГП	- 100
цемент	- 700
вода	- 175

Готовую краску в 2-3 слоя наносят на поверхность краскораспылителем. Давление - 0,3-0,4 МПа. Расход краски - 2-3 кг/м². Предпочтительная область применения - поверхности средних балок, опоры.

2. Гидрофобизация поверхности кремнийорганической жидкостью ГКОЖ-94.

Жидкость ГКОЖ-94 разбавляют водой до 10-15%-ой концентрации и наносят на бетонную поверхность краскораспылителем в два слоя. Расход - 200-300 г/м². Возможно использование лакированных покрытий, наносимых краскораспылителем в следующем порядке.

- на бетонную поверхность наносят слой 15%-ной эмульсии ГКОЖ-94 (расход 100-120 г/м²)

- затем наносят два слоя перхлорвиниловой эмали ХВ-124, ХВ-125 (расход 200-300 г/м²) или на бетонную поверхность наносят два слоя 10%-ой эмульсии ГКОЖ-94. Затем наносят эпоксидную эмаль ЭП-773. При локальных ремонтах (малые поверхности) вместо эпоксидной эмали можно применять полимерные краски на основе эпоксидных смол

Предпочтительная область применения.

- гидрофобизация - любые поверхности;
- гидрофобизация и лакокрасочные материалы - фасадные поверхности, опоры,
- гидрофобизация и эпоксидная эмаль - фасадные поверхности.

сти.

3. Полимерная краска (грунтовка) на основе эпоксидных смол.

Состав в весовых частях:

эпоксидная смола ЭД-20, ЭД-22, ЭМС-1	- 100
деготь	70
отвердитель-полиэтиленполиамин	- 8-12

В эпоксидную смолу вводят деготь, смесь перемешивают, затем добавляют отвердитель и снова перемешивают в течение 4-5 минут. Количество отвердителя зависит от окружающей температуры, уточняют его на основа-

нии пробных замесов с таким расчетом, чтобы получить жизнеспособность смеси 1,5-2 часа. Составы на бетонную поверхность наносят кистью. Расход - 450 г/м². Используют при небольших площадях ремонтируемых поверхностей. Может быть использована грунтовка заводского изготовления ЭП-00-10 или эпоксианная эмаль ЭП-773, наносимая распылением.

Ремонт поверхности, поврежденной на глубину до 10 мм.

1. Полимерцементное тесто на основе синтетического латекса.

Состав в весовых частях:

44%-ая латексная эмульсия СКС-65ГП	- 100
цемент	- 650
вода	- 70

Готовое тесто укладывают мастерком. Перед укладкой поверхность конструкции смачивают при помощи кисти или краскораспылителя 10%-ой латексной эмульсией. Используется при ремонте поверхности средних балок.

2. Полимерцементобезоночная краска на основе эпоксидных смол.

Состав в весовых частях тот же, что и в разделе «Шелушение». Используется самостоятельно или совместно с гидрофобизацией.

Гидрофобизация поверхности кремнийорганической жидкостью с последующим нанесением лакокрасочных покрытий (УВ-124, ХВ-125) используется только при защите средних балок.

4. Торкретраствор. В качестве состава для торкретирования используют сухую цементно-песчаную смесь в соотношении цемент : песок = 1:3 или 1:4. Марка цемента должна быть не менее М 400. Влажность песка 2-6% по отношению к абсолютно сухой смеси. Сухие составляющие перемешивают в бетономешалке и загружают в бетоноприцельную машину. Необходимое количество воды (В/Ц = 0,3-0,4) подают в процессе укладки смеси.

Восстановление защитного слоя, поврежденного на глубину до 30 мм

Предварительные работы: поверхность бетона и обнаженной арматуры очищают от грязи, пыли, продуктов коррозии металлическими щетками или пескоструйным аппаратом. Жировые пятна удаляют ветошью смоченной уайтером, бензином или другим растворителем.

1. Полимерный раствор на основе синтетического латекса

Состав в весовых частях:

44% латексная эмульсия СКС-65 ГП	- 100
----------------------------------	-------

цемент	- 550
песок	- 700
вода	- 70

Раствор укладывают мастерком на поверхность, очищенную и увлажненную 10% латексной эмульсией. Предпочтительная область применения - поверхность средних балок. На вертикальных поверхностях раствор удерживают опалубкой. Начало схватывания состава через 45-55 мин. с момента его приготовления.

2. Коллоидно-цементный кле (КЦК).

Состав в весовых частях:

тонкомолотый цемент М 600	
с удельной поверхностью 5000 см ² /г	- 100
песок кварцевый домолотый до той же поверхности	- 45
ускоритель твердения CaCl ₂	- 3
вода	- 30
пластификатор - сульфитноспиртовая барда (бражка)	- 1

Комплексное вяжущее получают в результате смешения тонкомолотых цемента и песка. Оно может храниться (в зависимости от герметичности тары) в течение 5-30 суток. Для приготовления КЦК комплексное вяжущее смешивают с водой, пластификатором, ускорителем твердения и подвергают виброактивации с помощью виброулавки от вибратора с частотой 10-14 тыс. колебаний в минуту в течение 7-10 минут. Жизнеспособность КЦК при температуре 18-19°C 3-4 часа. Если приготовленный клей после виброактивации хранится более 30 мин., то перед использованием его следует повторить в течение 3 мин. Клей наносят кистью на предварительно смоченную водой поверхность. Толщина слоя - 2-3 мм, расход клея - 3-5 кг/м². При укладке на гидрофобизированную поверхность КЦК может быть применен и при ремонте фасадов.

3. Торкретраствор (см. п.4 «Повреждения до 10 мм»).

Восстановление бетона конструкции, поврежденной на глубину свыше 30 мм с оголением арматуры.

Предварительные работы: поверхность бетона и обожженной арматуры очищают от пыли, грязи, продуктов коррозии металлическими щетками или пескоструйным аппаратом. Слабый бетон удаляют. При необходимости

устанавливают дополнительные арматурные сетки, которые тщательно крепят к имеющейся арматуре.

1. Полимерный бетон на основе синтетического латекса.

Состав в весовых частях:

44% эмульсия СКС-65 ГП	- 100
цемент	- 400
песок	- 600
щебень	- 1200
вода	- 119

Состав укладывают на поверхность, увлажненную 10% латексной эмульсией. Опалубку можно снять через 5-7 суток. Уход за бетоном не нужен. Предпочтительная область применения - средние балки.

2. Обычный бетон по грунтовке КЦК. Состав и приготовление КЦК см. выше.

состав бетона в весовых частях:

цемент марки М 400	- 400
песок	- 135
щебень	- 270
вода	- 40-50

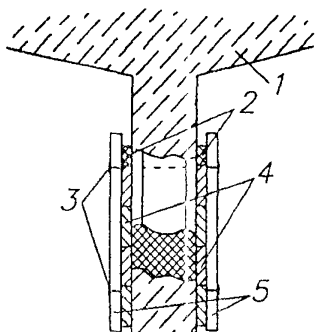
Приготовленный КЦК кистью наносят на очищенную бетонную поверхность. Затем по обычной технологии укладывают бетон.

3. Торкретбетон.

Сухую смесь перемешивают в бетономешалке в соотношении цемент:песок:щебень = 1:3:2. Максимальная крупность щебня - 15 мм. Влажность заполнителей - 2-6% по отношению к абсолютно сухой смеси. Водоцементное отношение - 0,35-0,45. При нанесении надо следить чтобы за арматурными стержнями не оставалось пустот. Толщина слоя - 30-50 мм. Последующие слои наносятся после схватывания предыдущих.

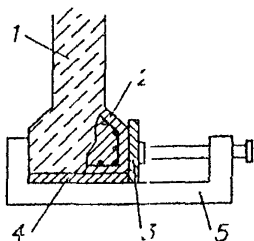
Ремонт локальных повреждений (раковин, сколов)

Ремонт сквозного отверстия



- 1 - железобетонная балка
- 2 - подкладки
- 3 - стяжные болты
- 4 - закладная опалубка
- 5 - брусья

Ремонт нижнего откола



- 1 - железобетонная балка
- 2 - ремонтируемая поверхность
- 3 - вертикальная опалубка
- 4 - горизонтальная опалубка
- 5 - струбцина

1. Полимерраствор (бетон) на основе эпоксидных смол.

Состав в весовых частях	раствор	бетон
эпоксидная смола ЭЦ-20, ЭД-22, ЭИС-1	100	100
деготь	70	50-70
отвердитель ПЭПА	8-12	8-12
песок	400	350
шпатель		300

Составы приготавливают в следующем порядке: в эпоксидную смолу вводят деготь и перемешивают, вводят отвердитель ПЭПА и снова перемешивают в течение 4-5 мин. Затем небольшими порциями добавляют песок, перемешивают. В последнюю очередь вводят щебень. Если дефект находится в сжатой зоне, деготь вводят в количестве 30 песочных частей. Составы укладывают по эпоксидной грунтовке. Опалубка может быть снята через 10-15 часов после заворсния смеси отвердителем. Выбор применения бетона или раствора зависит от глубины дефекта. Максимальная крупность заполнителя должна быть не более 1/4 глубины дефекта и не более 15 мм. Предпочтительная область применения - крайние балки, поверхности опор.

2 Бетон на комплексном вяжущем КЦК.

Состав в весовых частях:

коллоидно-цементный клей	- 100
песок	- 135
щебень	- 270
вода	- 40

Бетон на вяжущем КЦК приготавливают и укладывают по обычной технологии бетонирования с той лишь разницей, что он должен быть подвёрнут в течение 10 мин. Виброактивации при помощи вибробулавы вибратора с частотой 10-14 тыс. колебаний в минуту. Предпочтительная область применения - средние балки.

ТЕХНОЛОГИЯ ТОРКРЕТИРОВАНИЯ

Для торкретирования используют сухую минеральную смесь с соответствующим соотношением цемента, песка и щебня 1:3(3,5):2. Максимальная крупность зерен щебня - 15 мм. Марка цемента не ниже М 400. Для ускорения схватывания торкретбетона в его состав можно вводить добавку NaF в количестве 1-2% от массы цемента. Просеянные и огцозированные цемент, песок и щебень загружают в бетономешалку. После перемешивания смесь перегружают в бетоноприемашину. Необходимое количество воды (В/Ц = 0,35-0,45) под давлением, превышающим давление на минеральную смесь на 2-1,5 атм. подают при нанесении торкретбетона непосредственно к соплу и регулируют соплом на высоте.

Количество воды контролируют визуально и подбирают пробным нанесением торкретной смеси на специальный щит. Правильно уложенная торк-

ретенная масса имеет факел из смеси одинакового цвета, а поверхность торкрета - жирный блеск. При недостатке воды в смеси на поверхности появляются сухие пятна и полосы, образуется значительное количество пыли. Избыток воды приводит к ошыванию смеси, образованию мешков на поверхности. Перед нанесением торкретбетона ремонтируемую поверхность следует очистить от слабого бетона, продуктов коррозии и обработать воздушно-водяной струей из сошла бетоншприцмашины. При торкретировании сошла должно находиться на расстоянии 80-100 см от обрабатываемой поверхности. Ствол сошла следует перемещать по спирали и держать его перпендикулярно к ремонтируемой поверхности. Средняя толщина слоя, наносимого за один раз не должна превышать 3-8 см, причем каждый последующий слой следует наносить примерно через 2-4 часа.

Поверхность торкретбетона в процессе твердения следует укрывать песком, мелковиной и поливать водой в течение 7 суток. Допускается вместо смачивания водой на свежеложенную поверхность наносить паронепроницаемые пленочные покрытия для предотвращения поверхности от преждевременного высыхания. Для этой цели могут быть использованы кремнийорганическая жидкость ГЮЖ-94, пленкообразующая жидкость тина помароль ПМ-86, ПМ-100А.

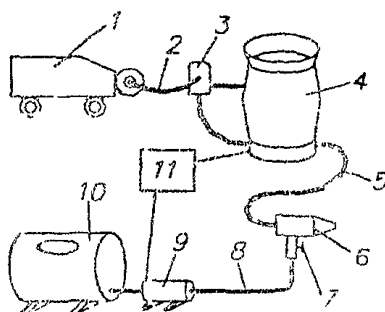
При ремонте поверхностей эксплуатируемых мостов целесообразно использовать передвижную торкретную установку, включающую в себя автомобильный прицеп, на котором смонтировано следующее оборудование:

- дизельная электростанция ДЭСМ-30
- бетоншприцмашина СБ-67
- система водоснабжения (емкость для воды, водяной насос и необходимая трубная обвязка)
- скиповой подъемник
- инвентарные передвижные подмости для осмотра и ремонта фасадов
- ящик для шлангов - воздушного, водяного, материального.

Этот комплект оборудования входит в РД-802. На месте производства работ комплект оборудования дополняют передвижной компрессорной станцией с производительностью не менее 5 м³/мин (ЗИФ-55, ЗИФ-55 В, ДК-9М, ГР-10). Комплект оборудования обслуживает бригада из четырех человек: моторист компрессора и электростанции, электрик, сопловщик, помощник сопловщика.

Схема установки для торкретирования РД-802

- | | |
|------------------------------------|-----------------------------|
| 1 - компрессор с воздухосборником; | 6 - сопло; |
| 2 - воздушный шланг; | 7 - регулировочный вентель; |
| 3 - влагоотделитель; | 8 - водяной шланг; |
| 4 - бетоношприцмашина; | 9 - водяной насос; |
| 5 - Материальный шланг; | 10 - емкость для воды; |
| 11 - источник электроэнергии. | |



Устранение трещин в железобетонных конструкциях.

Все работы по заделке трещин ведут в теплое и сухое время года при температуре не ниже 10°C. В жаркую погоду работы вести не следует из-за сокращения жизнеспособности составов. На работы по инъектированию трещин с применением механизмов высокого давления свыше 5 атм. составляют проект с расчетом элементов на прочность.

Герметизация трещин без восстановления целостности сечения арматуры. Назначение - защита арматуры от коррозии.

Поверхностная герметизация - покрытие сетки мелких трещин с раскрытием до 0,5 мм защитными пленкообразующими материалами (выполняется аналогично устранению шелушения бетона)

Глубинная герметизация - нагнетание в трещины на глубину 2-3 см специальных атмосферостойких и эластичных материалов- герметиков, эпоксидных компаундов, составов на основе синтетического латекса, тиокола и др. Глубинную герметизацию обычно выполняют ручным шприцем с резиновым

наконечником, развивающим давление до 4 атм. Резиновый наконечник шприца охватывает участок трещины длиной 5 см. После нагнетания материалов в участок трещины шприц (без отрыва от бетона) передвигают на 4-5 см и продолжают нагнетание. Для герметизации рекомендуют тиоколовые герметики (например У-30 МЭС-10 по ТУ МНХП 38-105462-72) как наиболее эластичные даже при низких температурах. Время набора прочности герметика 7-10 суток. Вязкость применяемого состава зависит от величины раскрытия трещин и соответствует.

при $b = 0,2-1$ мм	30-60 сек.
$b = 1-2$ мм	45-70 сек.
$b = 2-3$ мм	60-90 сек.

Прочностная заделка трещин с восстановлением целостности сечения элементов:

Наклейка на трещины металлических и стеклопластиковых полос с целью передачи части растягивающих усилий на элементы усиления. Для наклейки используют полосы из стеклопластика толщиной 4 мм (кроме ребер балок пролетных строений) или металла толщиной 1-5 мм. Наклеивание осуществляют с помощью эпоксидного клея следующего состава

эпоксидная смола ЭД-20, ЭД-22, ЗИС-1	- 100
отвердитель ПЭПА	- 10-15
цемент	- 200-300

Участки трещин между полосами герметизируют. Ширину полос принимают равной 150-200 толщинам

Инъектирование под давлением в трещины эпоксидных компаундов (клеев). Инъектирование трещин в зависимости от их ширины и размеров элементов проводится под давлением 4-5 атм. или при давлениях порядка 10-30 атм. Использовать более высокие величины давления следует лишь в особых случаях. Применение подвижных легкопроникающих компонентов позволяет также при низких давлениях эффективно проводить заделку малых трещин.

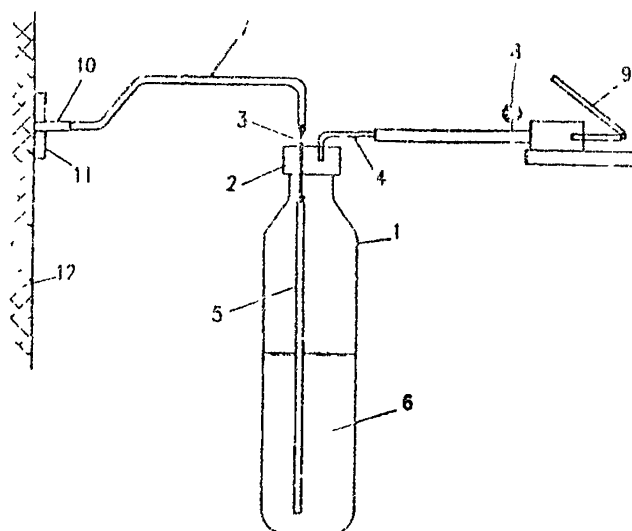
При малых давлениях 4-5 атм. можно использовать простое устройство, изображенное на схеме. В качестве емкости применяют полиэтиленовые бутылки емкостью 1,5-2,0 л с завинчивающимися пробками. В пробки вставляют (или специально изготавливают) патрубки для воздуха и эпоксидного

компаунда. Штуцеры изготавливают из фанеры толщиной 10 мм с размером в плане 8x10 см с запрессованной металлической трубкой для резинового шланга. Герметизация тещин и приклейка штуцеров проводят после промывки борта ацетоном тем же составом, что и для инъектирования, с добавлением в него наполнителя (цемента, мела или каолина) в количестве 100-200. Могут быть использованы и полосы из стеклоткани, наклеиваемые на трещину.

Для инъектирования применяют составы на основе эпоксидных смол (ЭД-20), в которые для повышения вязкости добавляют пластификаторы. (см. таблицу). Использовать в качестве раствора метилметакрилата, обладающий повышенной подвижностью, не рекомендуется из-за нестабильных результатов.

При низком давлении и небольшой глубине трещины (до 20-30 мм) можно получить удовлетворительные результаты при ширине трещины свыше 0,15-0,20мм.

Мелкие трещины и при большой их глубине можно использовать высокое давление порядка 20-30 атм. Составы и способы герметизации трещин те же, что и при низком давлении. Штуцера закрепляют в бетоне более надежно путем сверления отверстий на глубину 10-15 мм и вклеивания туда специальных трубок. Давление может создаваться различными методами и в частности с помощью шестеренчатого насоса.



1 - стандартная емкость 1,5-2,0 л
2 - навинчивающаяся крышка

3 - патрубок для полимерного раствора
4 - патрубок для воздуха

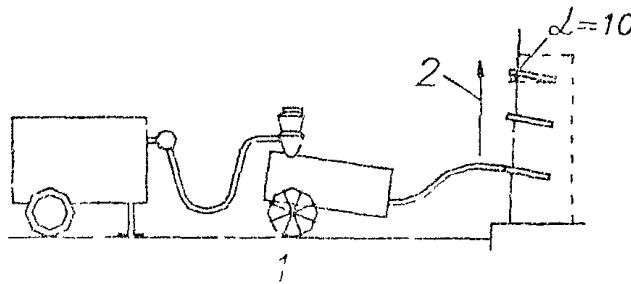
№ состава	Состав раствора, масс. частей (на смоле ЭД-20)	Температура бетона, °С	Количество отвердителя, масс. частей	Технологическая жизнеспособность, час
1	2	3	4	5
1	Смола - 100 Лапроксид 603-50 Полиэтиленполиамин - 8..12	10...25 15...20 5...15 0...5	8...9 9...10 10...11 10...12	2,0
2	Смола - 100 Фуриловый спирт - 20 Тристанолавмин- 5 или Полиэтиленполиамин - 6	25...30 20...25	ТЭА-5 ПЭПА-6	1,0 1,0
3	Смола - 100 Фуриловый спирт - 20 Полиэтиленполиамин - 8..25	15...20 10...15 5...10 0...5 0...минус 5	8 11 15 20 25	1,0 1,0 1,0 1,0 1,0
4	Смола - 100 Фуриловый спирт - 25 Полиэтиленполиамин - 25..30 Ускоритель твердения (солянокислый аналаин) - 3,6	0...минус 5 минус 5...10 минус 10...15 минус 15...20	25 25 30 30	1,5 1,5 1,5 1,5
5	Смола - 100 Дибутилфталат - 25 Полиэтиленполиамин - 7...15	25...30 20...25 15...20 10...15	7 7 9 15	1,0 1,0 1,0 1,0

Цементация трещин и пустот в кладке опор

Этот вид работ применяется при ликвидации глубоких трещин с раскрытием более 1 мм и сквозных, пустот в бетонной кладке, образовавшихся при производстве работ, а также выщелачивания и протечек воды.

Производство работ

1. Определение участка дефектной кладки и разметка мест расположения скважин.
2. Забуривание скважин и установка в них инъекционных труб.



1 - грунт или подмости; 2 - последовательность заполнения скважин

3. Промывка скважин водой под давлением 2 - 4 атм. (ведется сверху вниз). Продувка скважин воздухом (в том же порядке). Обработанные скважины закрывают пробками. Наружные трещины, через которые вытекает вода, заделывают раствором.

4. Инъектирование цементным тестом (М 300) (порядок заполнения сверху вниз): подготовка и проверка оборудования, удаление пробок в скважинах, подача цементного теста под давлением 1 атм., повышение давления ступенями по 0,5 атм. прекращение заполнения скважин про-

бками с доведением давления до максимального

Максимальное давление при слабой бетонной кладке 4-6 атм, в прочной бетонной кладке 6-12 атм

Цементирование считается законченным при отсутствии поглощения теста при максимальном давлении 6-12 атм.

Для заглаживания цементного теста применяют растворонасосы давлением 10-15 атм. Раствор нагнетают через заранее забуренные скважины диаметром 36-65 мм. Глубину скважин определяют по месту в зависимости от глубины поврежденной поверхности кладки. Расстояние между скважинами 0,8-1,2 м. Бурение производится перфоратором. Перед инъекцией в скважины заделывают инъекционные трубы из газобетонных труб.

При интенсивных протечках воды и выколах для заполнения трещин применяют составы или на основе цементного раствора или современных синтетических материалов вступающих в соединение с водой типа СЛЭПЕКС

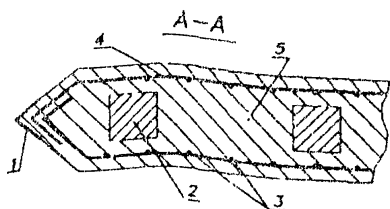
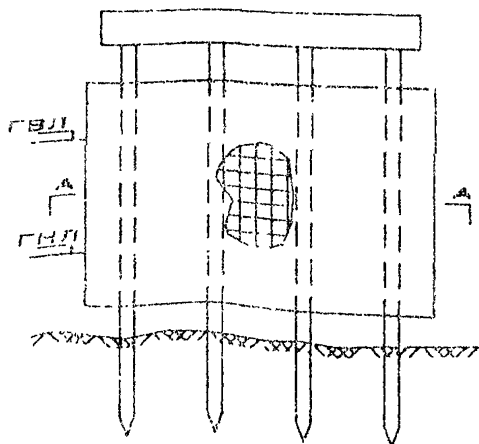
Рекомендуемые материалы и состав

Эпоксидный клей		Цементное тесто	
- смола ЭД-5, ЭД-6, ЭАС-1	100	- цемент М 500	
- пластификатор (дибутилфталат)	20	- вода	
- отвердитель (полиэтиленполиамин)	8-12		

Устройство железобетонной рубашки

Применяется при дефектах железобетонных элементов уменьшающих прочность и долговечность (истирание опор, коррозия в агрессивной среде, разрушение из-за низкой морозостойкости бетона свай)

Призматические сваи



Производство работ

Вокруг свайной опоры устраивают железобетонную рубашку, объединяющую сваи опор (омоноличивание).

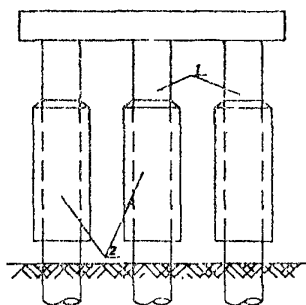
Рубашку располагают на 0,5 м ниже уровня низкого ледохода в русле, на 0,5 м ниже уровня грунта на пойме. Верх рубашки выше на 1 м уровня высокого ледохода.

Ремонтные работы производят при низком уровне воды и в теплое время года. Поврежденные места свай обрабатывают: удаляют слабый бетон, очищают от арматуры, насекают поверхность свай в пределах рубашки. Устанавливают опалубку и арматурный каркас из горизонтальных стержней $d = 10-12$ мм класса АП и вертикальных стержней $d = 6-8$ мм класса А1, приваривают уголок 100x100x10 длиной по месту производят бетонирование.

При агрессивной водной среде защитную рубашку бетонируют с применением стойкого к агрессии цемента (сульфатостойкого).

- 1 - режущий уголок 100x100x10 мм
- 2 - железобетонная свая
- 3, 4 - арматурный каркас
- 5 - бетон омоноличивания

Свая-оболочки



Устраивают бандаж вокруг оболочек из стали толщиной 2-3 мм. Бандаж покрывают антикоррозийным составом. Устанавливают опалубку и заполняют бетоном

1 - свая-оболочка
2 - бетонированная рубашка

ВЫБОР СПОСОБОВ РЕМОНТА

Описанные выше способы устранения повреждений бетона весьма разнообразны и при их применении в различных условиях могут дать различный эффект, в том числе и негативный. Поэтому, при достаточно серьезных по величине и значению повреждениях работы следует вести по специальному проекту, в соответствии с рекомендациями отчетов по обследованию или с учетом осмотра причин их появления и особенно при работе отремонтированного моста после ремонта.

Необходимо исходить из следующих правил ремонта железобетонных конструкций:

- устранить повреждения в зоне протечек и увлажнения следует только после устранения их причин (ремонт водоотводных устройств, гидроизоляции и пр.)

- при протечках через тело конструкций недопустима заделка трещин и неровностей в местах выхода воды и проявления выколов.

- инъектирование или другие виды заделки трещин могут проводиться после изучения величины их раскрытия от временной нагрузки или температурных воздействий. Выбор способа ремонта должен учитывать эти деформации.

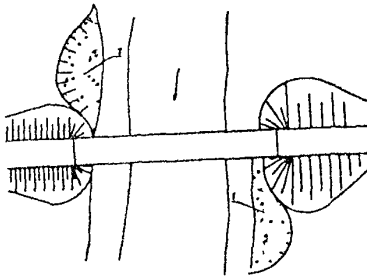
- применение эпоксидных (воздухонепроницаемых) красок на поверхности бетона должны быть обоснованы с учетом изменений поведения бетона в условиях его герметизации.

ПОДМОСТОВАЯ ЗОНА

Ликвидация размывов

Локальные размывы после прохождения паводков (берега, у опор) в небольшом размере

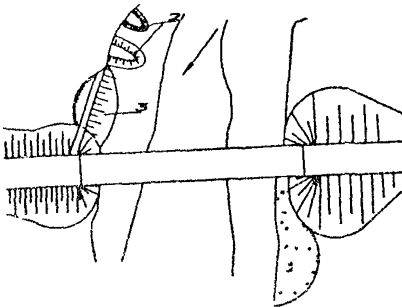
Засыпка грунтом или каменными материалами промоин (1)



Размыв берегов, конусов из-за изменения направления течения, ко-со-струйности

1. Устройство траверсов с верхней стороны, укрепление места размыва камнем, габионами, плитами (2).

2. Устройство струнаправляющих дамб (3) по специальным проектам



РАЗДЕЛ У. БЕЗОПАСНОСТЬ ДВИЖЕНИЯ

Мосты с точки зрения безопасности движения автотранспорта требуют к себе повышенного внимания. На безопасность движения на мостах оказывает влияние ряд факторов, в том числе: ширина и состояние проезжей части, высота и соотношение бортовых камней и ограждений, освещение. Конструкция сопряжения с насыпью и другие факторы.

Если состояние и внешний вид элементов проезжей части моста исправны и соответствуют качеству прилегающих участков дороги, безопасность движения на мосту повышается. Поэтому профиль и ровность покрытия проезжей части моста должны соответствовать профилю и ровности дороги.

Разметка проезжей части и окраска ограждений должны быть одинаковыми.

Поскольку конструкция и жесткость проезжей части моста и дороги не одинаковы, то даже при идеальной ровности на участке сопряжения моста с насыпью условия движения автомобилей меняются при въезде на мост. Конструкция сопряжения моста с насыпью должна обеспечивать нормальное движение автомобилей без снижения скорости и способствовать повышению комфортности их проезда и снижению динамического воздействия подвижной нагрузки на сооружение.

В период эксплуатации мостов особое внимание следует обращать на деформационные швы, в которых образуется перелом продольного профиля. Лучшим решением является снижение до минимума количества деформационных швов. Поэтому на мостах старой постройки во время ремонта следует устраивать непрерывную проезжую часть за счет объединения балок по стыкам плит и другим методом. Этим путем улучшается и защита конструкций от протечки воды с автопроезда.

Для обеспечения движения автотранспорта и пешеходов на мостах устраивают ограждения. На новых мостах высота ограждения должна быть равной 1,1 м для дорог I-III категории и в городах, и 0,75 м на дорогах IV-V категорий. Ограждения на подходах устраивают на протяжении не менее 18 м от начала и конца моста, причем на первых 6 м оно должно быть в створе с ограждениями на мосту. Отгон в плане ограждений, установленных на мосту к ограждениям на дороге должен быть с тангенсом не более 1:20.

При недостаточных по отношению к требуемому современными нормами габариту, высоте ограждения, а также при наличии неисправностей элементов автопроезда безопасность движения, обеспечивается путем установки дорожных знаков контролирующих движение (скорость и т.д.)

РАЗДЕЛ У. ОРГАНИЗАЦИЯ ДВИЖЕНИЯ ПО МОСТАМ

Согласно существующим правилам, проезд по мостам разрешается только по проезжей части, на ширине, отведенной для каждого направления движения. На мостах не разрешается разворот автомобилей, их стоянка, перегрузка или выгрузка грузов, ремонт транспортных средств.

Скорость движения, вес автомобилей и их габариты должны соответствовать режиму, установленному для каждого сооружения. При ограничении движения у мостов устанавливают указатели наибольшего допустимого веса автомобиля, скорости движения и др. У мостов с ездой понизу указывают высоту габарита проезда.

Все легковые автомобили, грузовые автомобили грузоподъемностью не более 4 т, автобусы вместимостью до 50 человек и любые машины общим весом не более 10 т могут свободно без ограничений проходить по всем мостам и трубам, если они не находятся в аварийном состоянии, когда пропуск любых нагрузок не допускается или ограничен.

По мостам, рассчитанным под нагрузку Н-8 и НГ-30, возможно движение машин общим весом до 10 тн в колонне, а одиночной машины -- весом не более 30 тн.

Мосты построенные под нагрузки Н-10 и НГ-60 могут пропускать в составе колонны автомобили весом до 13 тн, а свыше 13 тн и до 60 тн -- только как одиночные.

Мосты построенные под нагрузки Н-18, Н-30 и НК-80 допускают проход по ним в составе колонны любых автомобилей и автобусов массового серийного производства весом до 30 тонн. В таблице приведен режим движения отдельных видов автомобилей по мостам различной грузоподъемности (табл.3).

Перед мостами рассчитанными на пропуск нагрузок менее 30 тн должны быть установлены знаки «Ограничение веса».

№ шп	Нормативная нагрузка	Длина пролетного строения, м	Неконтролируемые нагрузки		Установка знаков по ГОСТ 1080
			максим. масса, тн	максим. нагрузка на ось (тс)	
1	2	3	4	5	6
1	Н-30, нк-80	для всех пролетов	30	12	не устанавливают

1	2	3	4	5	6
2	Н-18, НК-80	до 45 более 45	30 23	12 12	знак 3.11 с надписью 23т
3	Н-13 НГ-60	до 6 6-20 21-30 более 30	30 23 20 17	12 12 12 12	знак 3.12 с надписью 12тс знак 3.11 с надписью 23т знак 3.11 с надписью 20т знак 3.11 с надписью 17т
4	Н-10 НГ-60	до 6 6-12 12-16 16-20 более 20	30 23 20 15 13	10 10 10 10 10	знак 3.2 с надписью 10тс знак 3.11 с надписью 23т знак 3.11 с надписью 20т знак 3.11 с надписью 15т знак 3.11 с надписью 13т
5	Н-8 НГ-30	до 6 более 6	30 10	8 8	знак 3.12 с надписью 8тс знак 3.11 с надписью 10т

Возможность пропуска машин или автопоездов, имеющих вес, близкий к предельному или больше для конкретного моста решается владельцем дороги с учетом состояния моста.

Тяжелые машины, превышающие весовые параметры утяжеленных автомобилей, принятых в расчетных схемах (10Ю5 т при Н-8, 13т при Н-10, 18 т при Н-13, 30 т при Н18 и Н-30), но меньше, чем вес одиночных расчетных нагрузок (30 т при НГ-30, 60 т при НГ-60 и 80 т при НК-80) могут пропускаться как одиночные с соблюдением следующих правил:

- на мосту не должны находиться другие транспортные средства;
- движение должно осуществляться по оси проезжей части;
- скорость движения не должна превышать 10 км/час.

Если габаритные и весовые параметры транспортного средства превышают нормативные или допустимые для сооружения по его техническому состоянию показатели, то эти транспортные средства относятся к сверхнормативным нагрузкам.

Нормативная нагрузка на мост	Сверхнормативные нагрузки		База менее (м)
	общая факт. масса (т) более	осевой вес (тс) более	
Н-8 и НГ-30	30	7,6*	4,0
Н-10 и НГ-60	60	9,6*, 12	5,0
Н-13 и НГ-60	60	16	5,0
Н-18 и НК-30	80	20	3,6
Н-30 и НК-80	80	20	3,6

* - для деревянных мостов

Тип автомобиля					Режим	
Марка автомо- биля	Собст- венный вес, кг	Грузопо- дъем- ность, кг	Вес груз. автомо мобиля, кг	Предельн нагрузка на ось, кг	Н-8 и НГ-30	
					длина пролета в м	
1	2	3	4	5	до 6	более 6
БОРТОВЫЕ АВТОМОБИЛИ						
ГАЗ-53А	3250	4000	7250	5590	+	+
ЗИЛ-130	4300	6000	10300	7900	+	+
ЗИЛ-133Г2	6875	10000	16875	13505/2	+	одиночно
ЗИЛ- 133ГЯ	7610	10000	17610	13375/2	+	одиночно
УРАЛ-377	7225	7500	14725	11000/2	+	одиночно
КАМАЗ- 5320	7080	8000	15080	10930/2	+	одиночно
КАМАЗ- 53212	8200	10000	18200	14000/2	+	одиночно
МАЗ-500	6600	8000	14600		+	одиночно
МАЗ-516Б	9050	14500	23550		+	одиночно
МАЗ-5335	6725	8000	14725	10000	-	-
МАЗ- 53352	7450	8400	15850	10000	-	-
КРАЗ- 257Б1	10285	12000	22285	18000/2	-	-
ГАЗ-66	3640	2000	5640	3040	+	+
ЗИЛ-131	6700	5000	11700	8485/2	+	одиночно
УРАЛ- 375Д	8200	5000	14200	9225/2	+	одиночно
УРАЛ- 375Н	7700	7000	14700	10755/2	+	одиночно
КРАЗ- 255Б1	11650	7500	19100	13975/2	+	одиночно
КРАЗ-260	12775	9000	21775	15380/2	+	одиночно
ТЯГАЧИ						
ЗИЛ- 130В1	3860	6400*	10485	8000**	+	+
ЗИЛ-131В	6470	5000	11695	8136/2	+	одиночно
КРАЗ- 608В	4000	4500	8725	5925	+	+
УРАЛ- 375С-К1	7450	5500	13175	9100/2	+	одиночно
УРАЛ- 377СН	6830	7500	14556	11000/2	+	одиночно

движения по мостам, рассчитанным под нагрузки:						
Н-10 и НГ-60		Н-13 и НГ-60		Н-18 и НК-80		Н-30, А11, НК-80
длина пролета в м		длина пролета в м		длина пролета в м		для всех пролетов
до 20	более 20	до 20	более 20	до 45	более 45	
8	9	10	11	12	13	14
БОРТОВЫЕ АВТОМОБИЛИ						
+	+	+	+	+	+	+
+	+	+	+	+	+	+
+	одиночно	+	+	+	+	+
+	одиночно	+	+	+	+	+
+	одиночно	+	+	+	+	+
+	одиночно	+	+	+	+	+
+ до 15 м	одиночно	+	одиночно	+	+	+
+	одиночно	+		+	+	+
+ до 12 м	одиночно	+	одиночно	+	+	+
+	одиночно	+	+	+	+	+
+	одиночно	+	+	+	+	+
+ до 12 м	одиночно	+	одиночно	+	+	+
+	+	+	+	+	+	+
+	+	+	+	+	+	+
+	одиночно	+	+	+	+	+
+	одиночно	+	одиночно	+	+	+
+ до 12 м	одиночно	+	одиночно	+	+	+
ТЯГАЧИ						
+	+	+	+	+	+	+
+	+	+	+	+	+	+
+	+	+	+	+	+	+
+	+	+	+	+	+	+
+	одиночно	+	+	+	+	+

1	2	3	4	5	6	7
УРАЛ-375СН	7260	7400	14885	10975/2	+	ОДИНОЧНО
КАМАЗ-5410	6800	8100	15125	11400/2	+	ОДИНОЧНО
КАМАЗ-54112	7100	11000	18325	14530/2	+	ОДИНОЧНО
МАЗ-504А (5429)	6400	7750	14515	1000	-	-
МАЗ-504В	6650	7700	14500	10000	-	-
КРАЗ-255В1	10380	8000	18655	13245/2	+	ОДИНОЧНО
КРАЗ-258Б1	9680	12000	21430	17120/2	-	-
МАЗ-6422	9050	14700	23900	18000/2	-	-
КРАЗ-260В	10900	9500	2090	14800/2	+	ОДИНОЧНО
МАЗ-7310	23000			12000/2		
ПРИЦЕПЫ						
ГКБ-817	2540	5500	8040	4020	+	+
ГКБ-8350	3500	8000	11500	5750	+	ОДИНОЧНО
ГКБ-8352	3700	10000	13700	6850	+	ОДИНОЧНО
МАЗ-3926	3810	8000	12000	6000	+	ОДИНОЧНО
ЧМЗАП-5208	10240	40000	50900	18370	-	-
ЧМЗАП-5212А	13900	60000	73900	18490	-	-
ЧМЗАП-5530	46350	120000	166350	27600		-
ЧМЗАП-8386	13170	40000	53170	18000	-	
ПОЛУПРИЦЕПЫ						
ОдАЗ-885	2850	7500	10950	6000	+	+
У-59	3500	7500	11000	7000	+	+
КАЗ-717	4000	11500	15500	11000/2	+	ОДИНОЧНО
ОДАЗ-9370	4900	14200	19100	11000/2	+	ОДИНОЧНО
МАЗ-5205А	5700	20000	25700	18000/2	-	-
МАЗ-9398	6500	26200	32700	18000/2	-	-
МАЗ-9389	6300	32400	38700	24000/3	-	-
МАЗ-93801	4100	13500	17600	10000	-	-

8	9	10	11	12	13	14
+	одионочно	+	+	+	+	+
+	одионочно	+		+	+	+
+ до 15 м	одионочно	+	одионочно	+	+	+
+	одионочно	+	+	+	+	+
+	одионочно	+	+	+	+	+
+ до 15 м	одионочно	+	одионочно	+	+	+
+ до 15 м	одионочно	+	одионочно	+	+	+
+ до 12 м	одионочно	+	одионочно	+	одионоч.	+
+ до 15 м	одионочно	+	одионочно	+	+	+
ПРИЦЕПЫ						
+	+	+	+	+	+	+
+	+	+	+	+	+	+
+	+	+	+	+	+	+
+	+	+	+	+	+	+
-	-	-	-	один		один
-	-	-	-	один		один
-	-	-	-	-	-	- (СНН)
-	-	-	-	один		один
ПОЛУПРИЦЕПЫ						
+	+	+	+	+	+	+
+	+	+	+	+	+	+
+	одионочно	+	+	+	+	+
+ до 15 м	одионочно	+	одионочно	+	+	+
одионоч но		одионоч но	одионоч но	+	оди- ночно	+
одионоч	одионоч	одионоч	одионоч	одионоч	одионоч	одионоч
одионоч	одионоч	одионоч	одионоч	одионоч	одионоч	одионоч
+ до 15 м	одионочно	+	+	+	+	+

1	2	3	4	5	6	7
МАЗ-93971	6800	20000	26800	18000/2	-	-
ЧМЗАП-5523А	6750	25000	31750	19850/2	-	-
ЧМЗАП-9399	8800	25000	33800	21800/2	-	-
МЗАП-9990	18800	52000	70800	51000/3	-	-
САМОСВАЛЫ						
САЗ-3504	2900	2250	5300	3770	+	+
САЗ-3503	2750	2400	5300	3700	+	+
САЗ-3502	4030	3200	7380	5500	+	+
ГАЗ-САЗ-53Б	3700	3550	7400	5550	+	+
ЗИЛ-ММЗ-555	4570	5250	10045	7130	+	+
ЗИЛ-ММЗ-554М	5125	5500	10850	7900	+	+
ЗИЛ-ММЗ-4502	4800	5800	10825	7975	+	+
КАМАЗ-5511	9000	10000	19150	14680/2	+	одиночно
КАМАЗ-55102	8480	7000	15630	11130/2	+	одиночно
МАЗ-5549	7225	8000	15375	10000	-	-
КрАЗ-256Б1	10850	12000	23015	18465/2	-	-
ПРОЧИЕ						
Трактор К-701	13100			8500	+	+
ТАТРА-815П	22000	2000	24000	7500	+	одиночно
ТАТРА-815НТП	9200	18000	27200	20000/2	-	-

+ неконтролируемое движение потока

«одиночно» - допускается движение нагрузки только в единственном числе,

* нагрузка на седельно-цепное устройство

В графе 5 в знаменателе указано количество осей задней тележки (автомобиля)

8	9	10	11	12	13	14
одинач но одинач	одинач но одинач	одинач но одинач	одинач но одинач	+	оди- ночно одинач	+
-	-	одинач	одинач	одинач	одинач	одинач
	-	-	-	одинач	одинач	одинач

САМОСВАЛЫ

+	+	+	+	+	+	+
+	+	+	+	+	+	+
+	+	+	+	+	+	+
+	+	+	+	+	+	+
+	+	+	+	+	+	+
+	+	+	+	+	+	+
+	+	+	+	+	+	+
до 15 м	одинач	+	одинач	+	+	+
+	одинач	+	+	+	+	+
+	одинач	+	одинач	+	+	+
+ до 12 м	одинач	+	одинач	+	+	+

ПРОЧЕ

+	+	+	+	+	+	+
- до 2 м	одинач	+	одинач	+	+	+
одинач	одинач	одинач	одинач	одинач	одинач	+

проход нагрузок не разрешается

движение других автомобилей в этот момент не допускается

** осевая нагрузка предельная на заднюю ось

РАЗДЕЛ УЩ. СПРАВОЧНЫЕ ДАННЫЕ

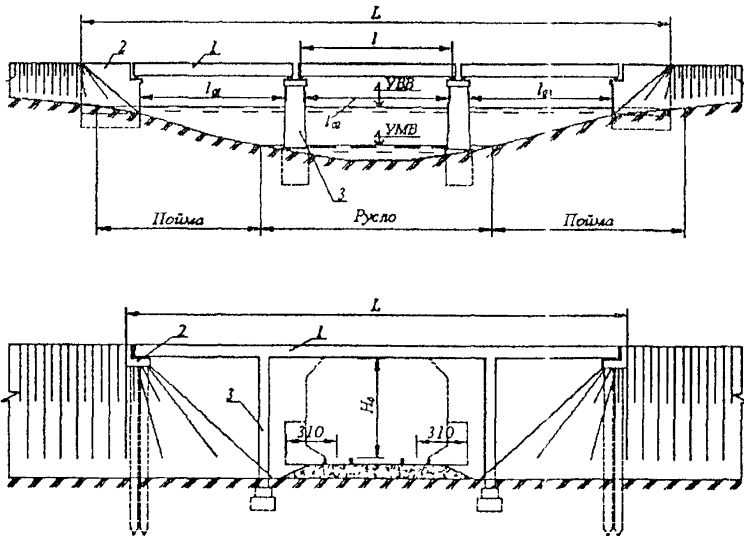
Искусственные сооружения - сооружения, устраиваемые при пересечении автомобильной дорогой рек, оврагов, ущелий, автомобильных и железных дорог и других препятствий.

Наиболее распространенные на автомобильных дорогах искусственные сооружения - это мосты, путепроводы и эстакады.

Путепровод - искусственное сооружение через транспортный путь (железную или автомобильную дорогу).

Мост - искусственное сооружение через водоток.

Эстакада - искусственное сооружение, устраиваемое взамен насыпи.



Основные элементы моста (путепровода)

- 1 - пролетные строения;
- 2 - береговые опоры;
- 3 - промежуточные опоры;
- L - длина моста - расстояние в метрах между гранями шкафных стенок берего вых опор (устоев);
- l - пролет - расстояние между опорными частями в метрах;
- L_0 - отверстие моста - расстояние между конусами по линии РГВ за вычетом суммарной ширины опор;
- РГВ (РУВ) - расчетный горизонт (уровень) воды (от метрах);
- ГМВ (УМВ) - горизонт (уровень) межен них вод, т.е. самый низкий уровень воды;
- h - подмостовой габарит-высота от ого ловка рельса или РГВ до низа балок пролетного строения;
- 3100 см - линия габарита приближения строений - расстояние от оси пути, за которое не должны заходить видимые части сооружения.

ГАБАРИТЫ, НАГРУЗКИ

Главным показателем моста является его габарит проезжей части и расчетная (нормативная) нагрузка (грузоподъемность). Эти показатели регламентированы нормами. Габарит приближения конструкций - это предельное перпендикулярное продольной оси проезжей части очертание, внутрь которого не должны заходить элементы конструкций моста или расположенных на нем устройств. Габарит по ширине обозначается буквой «Г» с числом, соответствующим расстоянию между ограждающими устройствами (ограждениями, бордюрами) в метрах

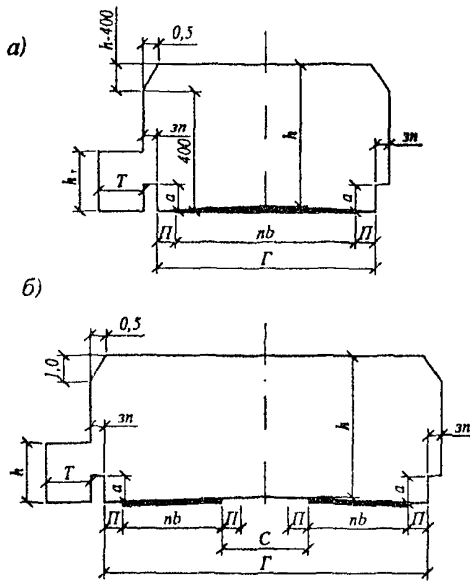


Рис. 1. Схемы габаритов приближения конструкций на автодорожных и городских мостах

а) при отсутствии разделительной полосы;

б) с разделительной полосой

Обозначения:

- nb - общая ширина проезжей части или ширина проезжей части для движения одного направления;
- n - число полос движения;
- b - ширина каждой полосы движения принимается по таблице;
- $П$ - полосы безопасности (предохранительные полосы);
- $С$ - разделительная полоса (при многополосном движении в каждом направлении), ширина которых равна расстоянию между кромками проезжих частей разного направления движения;
- $зп$ - защитные полосы, ширину которых, как правило, следует принимать равной 0,5 м, для деревянных мостов с ездой понизу-0,25м;
- $Г$ - расстояние между ограждениями проезда, в которое входит и ширина разделительной полосы, не имеющей ограждений;
- h - ширина тротуаров;
- габарит по высоте (расстояние от поверхности проезда до верхней линии очертания габарита), принимаемый на автомобильных дорогах общего пользования, на улицах и дорогах городов, поселков и сель-

- ских населенных пунктов, на внутрихозяйственных автомобильных дорогах - не менее 5,0м;
 a - высота ограждений проездов;
 h_T - габарит по высоте на тротуарах, принимаемый не менее 2,5 м

Примечание к таблице:

1. В графе «Габарит» над чертой указаны габариты мостов при отсутствии ограждений на разделительной полосе, под чертой - при наличии ограждений или при разделительных пролетных строениях под каждое направление движения.

2. В непредусмотренных таблицей случаях (в частности для мостов на дорогах промышленных предприятий с обращением автомобилей особо большой грузоподъемности) габарит мостов по ширине следует устанавливать по формуле:

$$Г = П + nb + c + nb + П; \quad Г = П + nb + П$$

3. Ширину полос безопасности (П) следует принимать в зависимости от установленных для дороги расчетных скоростей движения. Для мостов на дорогах промышленных предприятий (в том числе и с обращением автомобилей особо большой грузоподъемности) размер полосы безопасности следует принимать $П = 1,5$ м.

При расположении мостов на кривых в плане проезжая часть должна быть уширена в зависимости от категории дороги в соответствии с требованиями СНиП 2.05.02-85.

Проезжую часть автодорожных мостов допускается уширять за счет уменьшения полос безопасности или увеличения габаритов приближения конструкций.

Полосы безопасности шириной меньше, чем указано в таблице, допускается назначать: при переустройстве мостов; в случае расположения мостов на участках дорог с уменьшенной шириной обочины; на путепроводах - при наличии переходно-скоростных полос (со стороны этих полос). При этом ширина полос безопасности должна быть не менее 1 м на мостах дорог 1-III категории. В этих случаях следует предусматривать установку дорожных знаков, регулирующих режим движения транспорта.

Ширина разделительной полосы должна быть такой же, как на дороге или улице.

Таблица

Расположение мостов	Категория дорог или улиц	Общее число полос движения	Ширина расчетного автомобиля «а» м	Габарит	Ширина, м	
					полос безопасности, П	проезжей части, пб
1	2	3	4	5	6	7
Автомобильные дороги общего пользования, подъездные и внутренние автомобильные дороги промышленных предприятий (без обращения автомобилей особо большой грузоподъемности)		6		$\frac{\Gamma-(13,25+C+13,25)}{2(\Gamma-15,25)}$		11,25 x 2
	I	4		$\frac{\Gamma-(9,5+C+9,5)}{2(\Gamma-11,5)}$	2,0	7,5 x 2
	П	2		Г-11,5	2,0	7,5
	Ш			Г-10	1,5	7,0
	У	1		Г-8*	1,0	6,0
Автомобильные внутрихозяйственные дороги в колхозах, совхозах и других сельскохозяйственных предприятиях и организациях	I-с	2	2,5	Г-6,5**	1,0	4,5
	П-с	1		Г-4,5	0,5	3,5
		1		Г-4,5	0,5	3,5
	Ш-с	1		Г-4,5	0,5	3,5
Улицы и дороги в городах, поселках и сельских населенных пунктах	Магистральные дороги скоростного движения и улицы общегородского значения непрерывного движения	8	2,5	$\frac{\Gamma-(16,5+C+16,5)}{2(\Gamma-18)}$	1,5	15 x 2
		6		$\frac{\Gamma-(12,75+C+12,75)}{2(\Gamma-14,25)}$		11,25 x 2
		4		$\frac{\Gamma-(9+C+9)}{2(\Gamma-10,5)}$		7,5 x 2

1	2	3	4	5	6	7
	Магистральные дороги и улицы общегородского значения регулируемого движения	8	2,5	$\frac{\Gamma-(15,0+C+15,0)}{2(\Gamma-16)}$	1,0	14 x 2
		6		$\frac{\Gamma-(11,5+C+11,5)}{2(\Gamma-12,5)}$		10,5 x 2
		4		$\frac{\Gamma-(8,0+C+8,0)}{2(\Gamma-9)}$		7 x 2
		2		$\Gamma-9$		7
	Магистральные транспортно-пешеходные улицы районного значения, улицы и дороги научно-производственных, промышленных и коммунально-складских районов Поселковые дороги и главные улицы	4	2,5	$\Gamma-16$	1,0	14
				$\frac{\Gamma-(8,0+C+8,0)}{2(\Gamma-9)}$		7 x 2
		2	$\Gamma-9$	7		
	Магистральные пешеходно-транспортные улицы районного значения	2		$\Gamma-10$	1,0	8
	Улицы и дороги в жилой застройке местного значения, парковые дороги	2		$\Gamma-8$		6

* Для деревянных мостов (кроме мостов из клееной древесины) допускается применять габарит Г-7.

** То же, габарит Г-6.

Подмостовым габаритом называется предельное поперечное очертание (перпендикулярное оси судового хода) подмостового пространства, предназначенного для пропуска судов, судовых и плотовых составов, внутрь которого не должны заходить никакие элементы моста (в том числе элементы фундаментов) и расположенные на них устройства, включая навигационные знаки.

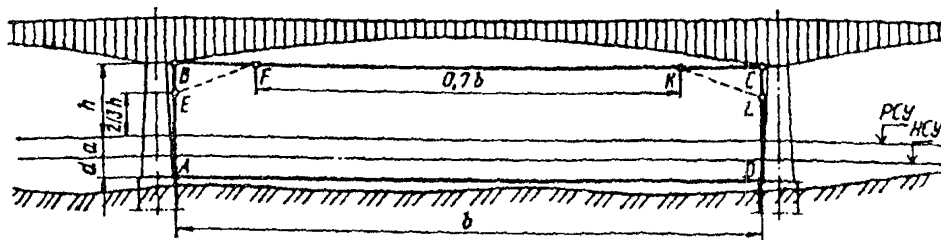


Рис. 2. Схема подмостового габарита для мостов с неразводным пролетным строением

Очертания и размеры подмостового габарита принимаются в зависимости от класса реки по ГОСТ 26775-85 «Габариты подмостовые судоходных пролетов мостов на внутренних водных путях».

Класс внутреннего водного пути	Глубина судового хода водного пути (м)		Высота подмостового габарита h (м)	Ширина подмостового габарита b , (м)		
	гарантированная	средненавигационная		для неразводного пролета		для разводного пролета
				основного	смежного	
I	2	3	4	5	6	7
I	Св. 3,2	Св. 3,4	16,0	140	120	60
II	Св. 2,5 до 3,2	Св. 2,9 до 3,4	14,5	140	100	60
III	Св. 1,9 до 2,5	Св. 2,3 до 2,9	13,0	120	80	50
IV	Св. 1,5 до 1,9	Св. 1,7 до 2,3	11,5	120	80	40
V	Св. 1,1 до 1,5	Св. 1,3 до 1,7	10,0	100	60	30
VI	Св. 0,7 до 1,1	Св. 0,9 до 1,3	7,5	60	40	-
VII	Св. 0,5 до 0,7	Св. 0,6 до 0,9	5,0	30	-	-

ТЕРМИНЫ, ПРИМЕНЯЕМЫЕ ГОСТ 26775-85

Судоходный пролет	- пролет моста, предназначенный для пропуска судов, судовых и плотовых составов
Расчетный судоходный уровень (горизонт) воды (PCY)	- судоходный уровень (горизонт) воды, определяемый расчетом, от которого отсчитывается подводная высота подмостового габарита
Гарантированная глубина	- наименьшая глубина подмостового хода, установленная в пределах судоходного пролета при наименьшем судоходном уровне воды
Средненавигационная глубина	- глубина судового хода средневзвешенная в пределах ширины судового хода, используемая транспортным флотом в навигационный период
Высота подмостового габарита	- высота, отсчитываемая от расчетного (высокого) судоходного уровня (PCY) до низа пролетного строения

Безопасный пропуск автотранспортных средств в зависимости их весовых параметров.

По всем мостам, не находящимся в аварийном состоянии могут беспрепятственно пропускаться все автотранспортные средства полной массой не более 10 тонн и давлением на ось не более 8 тс. К таковым, в частности, относятся легковые автомобили, грузовые автомобили грузоподъемностью не более 4 тн, автобусы вместительностью до 50 человек. По мостам, состояние которых признано аварийным, пропуск любых транспортных средств запрещается.

Грузоподъемность моста определяется как наибольшая масса (класс) транспортного средства определенного вида, которое может быть пропущено по сооружению с учетом его состояния и в установленном режиме.

Существует два основных режима пропуска автотранспортных средств по мостам:

- **неконтролируемый**, когда автотранспортное средство следует в общем потоке в соответствии с правилами дорожного движения и с учетом знаков, установленных перед мостом;

- **контролируемый**, когда автотранспортное средство пропускается по мосту в одиночном порядке по фиксированной колее (как правило, по оси

моста) в отсутствии других автомашин, (единичная колесная или гусеничная нагрузка).

Для мостов, построенных в разные годы, по различным нормам проектирования учитываемые в расчетах нагрузки от автотранспорта и пешеходов, которые называются нормативными временными вертикальными (подвижными) нагрузками, различаются между собой.

Ниже приводится перечень Нормативных нагрузок на мосты и их схемы.

НОРМАТИВНЫЕ НАГРУЗКИ

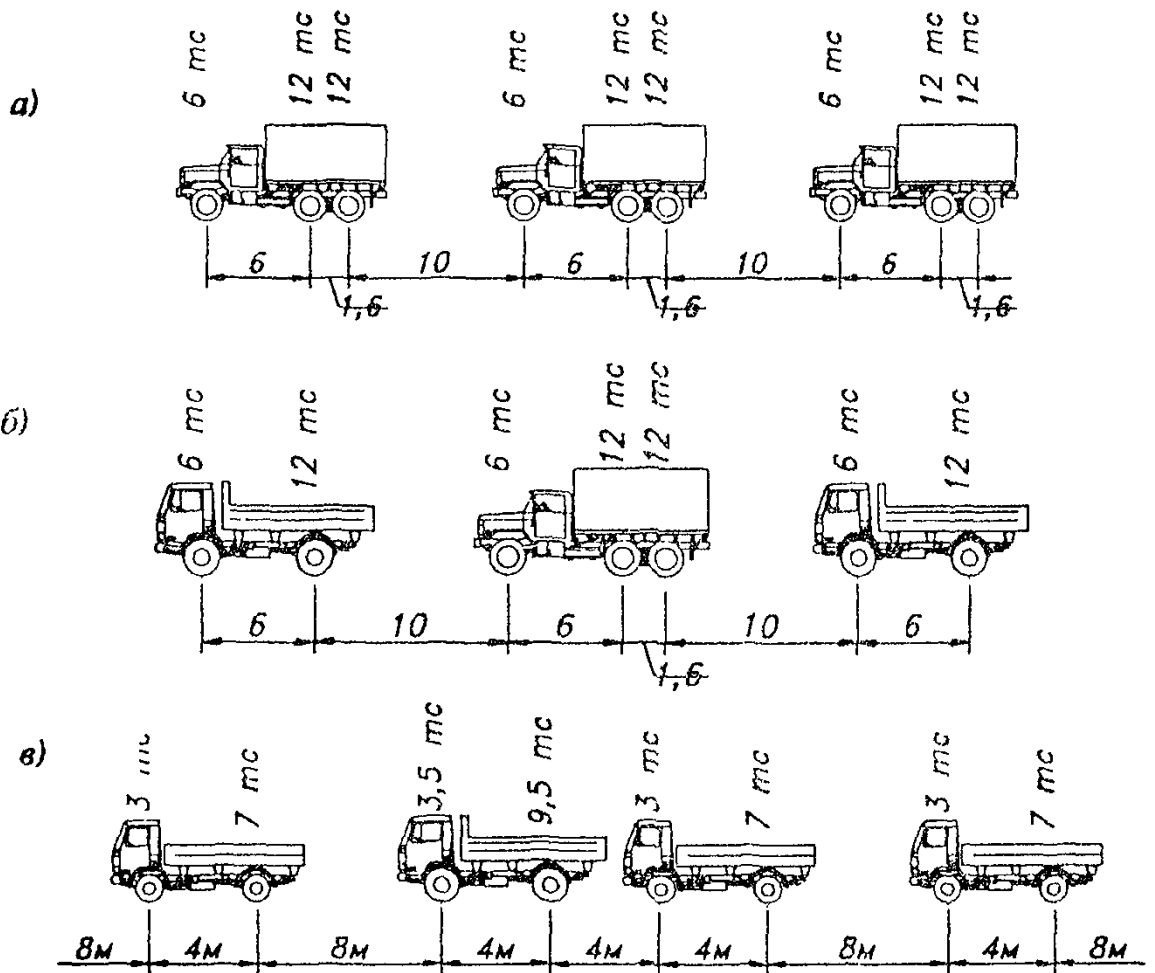
Категория дороги	Стальные и железобетонные мосты		Деревянные мосты		Нагрузка от толпы на тротуарах кг/м ²
	автомобильная нагрузка	единичная нагрузка	автомобильная нагрузка	единичная нагрузка	
1	2	3	4	5	6
Нормы 1953 года (Н 106-53)					
I, II	H-18	НК-80	-	-	300
III, IV	H-13	НГ-60	H-10	НГ-60	
IV п, V	H-10	НГ-30	H-8	НГ-30	
Нормы 1962 года (СН 200-62)					
I - V	H-30	ПК-80	H-10	НГ-60	400
Нормы 1984 года (СНиП 2.05.01-84)					
I - III	A-11	НК-80	-	-	400
IV - V	A-8	НГ-60	A-8	НГ-60	
Нормы 1991 года (СНиП 2.05.03-84*)					
I - IV	A-11	НК-80	-	-	400
V, Пс, Шс	A-11	НГ-80	A-8	НГ-60	

В общем случае, особенно когда элементы моста имеют дефекты или повреждения, грузоподъемность моста и режим движения по нему устанавливает специализированная обладающая соответствующей лицензией организация, на основе обследования, а при необходимости и испытаний моста и его расчета.

Ориентировочные наибольшие массы и осевые давления автотранспортных средств, пропускаемых в неконтролируемом движении в зависимо-

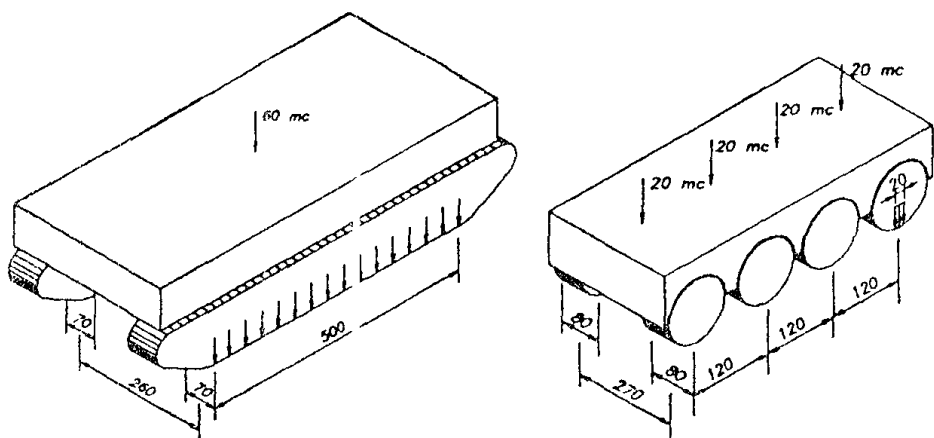
сти от проектных нормативных нагрузок и длины пролетов, для мостов не имеющих повреждений, приведены ниже.

Нормативная нагрузка	Длина пролетного строения м	Неконтролируемые нагрузки				
		Максимальная нагрузка на ось	Наименьшая масса (т)			
			2-3 оси	4-5 осей	6 осей	7 и более осей
1	2	3	4	5	6	7
А-11, НК-80	для всех пролетов	12	30	44	50	60
А-8, одиночная ось 11 т, ПГ-60	менее 6	12	30	44	50	60
	6 и более	-	23	30	36	44
П-18, НК-80	менее 6	12	30	44	50	60
Н-3, НК-80	6-15	-	30	40	44	50
	15-45	-	30	36	40	44
	45-65	-	30	40	44	50
	более 65	-	30	44	50	60
П-13, ПГ-60	менее 6	12	30	44	50	60
	6 и более	-	23	30	36	40
Н-13, ПГ-60	менее 6	10	30	44	50	60
	6 и более	-	17	25	30	36
П-13, ПГ-60	менее 6	8	17	30	36	40
	6 и более	-	14	20	26	20



Нормативные автомобильные нагрузки:

a – Н-30; *б* – Н-18; *в* – Н-10



Схемы одиночных тяжелых машин НК-80(а) и НГ-60(б)

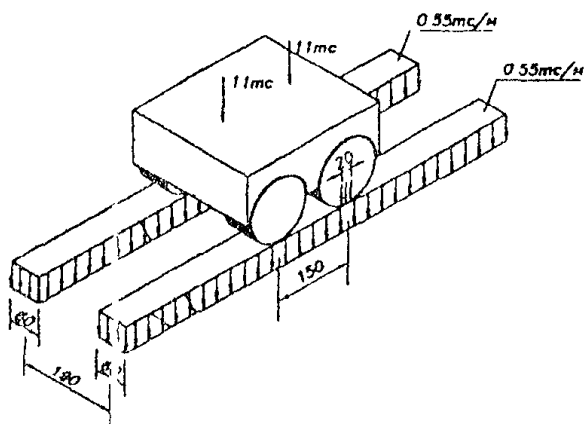


Схема нагрузки А-11

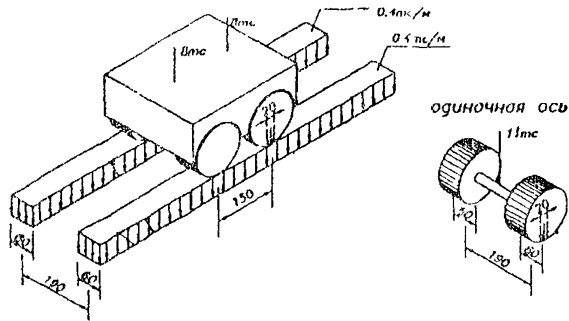


Схема нагрузки А-8

Нагрузки, на которые рассчитываются конструкции мостов принимаются по специальным Нормам или Техническим условиям и поэтому называются **нормативными**.

- | | |
|---|---|
| Нормативная постоянная нагрузка | - это нагрузка от собственного веса конструкций, веса грунта, коммуникаций, расположенных на мосту, гидростатического давления воды |
| Нормативная вертикальная временная (подвижная) нагрузка | - это нагрузка от движущегося транспорта и толпы пешеходов |
| И - нагрузка автомобильная | - состоит из колонны автомобилей, движущейся в определенном порядке (см. схему нагрузок) |

- АК - нагрузка от подвижного состава на автомобильных дорогах (А), где К - класс нагрузки
- НГ - нагрузка гусеничная
НК - нагрузка колесная
- Класс нагрузки К надлежит принимать равным 11 для всех мостов и труб, кроме деревянных мостов на дорогах V категории и внутрихозяйственных дорогах II-с и III-с, для которых он может приниматься равным 8
- Прочие нагрузки
- принимается в виде полос АК, каждая из которых включает одну двухосную тележку с осевой нагрузкой P , равной $9,81K$ кН (или 1К тс) и равномерно распределенную нагрузку интенсивностью v (на обе колес) - $0,98$ кН/м ($0,10$ К тс/м).
 - эти нагрузки состоят из одиночных машин (см. схему)
 - Мосты рассчитанные под нагрузку А11 проверяются на одиночную нагрузку НК-80, а рассчитанные под нагрузку А8 проверяются на НГ-60. Элементы проезжей части мостов, проектируемых под нагрузку А8, проверяются на давление одиночной оси, равное 108 кН (11 тс)
 - ветровая, ледовая, нагрузки от навала судов, температурные воздействия, сейсмические воздействия, строительные нагрузки.

Мосты, запроектированные под нагрузки Н-30, НК-80, А11 и построенные в соответствии с проектом, могут быть беспрепятственно пропускать обращающиеся на автомобильных дорогах транспортные средства (за исключением тяжеловесных машин) т.к. по грузоподъемности отвечают требованиям норм.

Грузоподъемность - наибольшая масса (класс) транспортного средства определенного вида, которая может быть безопасно пропущена в транспортном потоке или одиночно в контролируемом режиме по сооружению с учетом его состояния

При ухудшении состояния моста, его повреждении движущимся транспортом, появлении повреждений в конструкциях необходимо проводить обследование, испытание и осмотры моста с целью определения его грузоподъ-

емности и установления режима движения и при необходимости с ограничениями грузоподъемности, т.е. массы или класса транспортного средства, а также скорости движения, рядности движения и т.д.

Установить грузоподъемность моста может только специализированная мостоиспытательная организация на основании расчета грузоподъемности, уточняемой при испытаниях.

ОСНОВНЫЕ ПОКАЗАТЕЛИ РАСЧЕТНЫХ КОЛЕСНОЙ И ГУСЕНИЧНОЙ НАГРУЗКИ

Основные показатели	Нагрузки		
	НК-80	НГ-60	НГ-30
1	2	3	4
Вес машины, тс	80	60	30
Давление на 1 пог.м гусеницы, т	-	6	3,75
Давление на ось, т	20	-	-
Длина опирания гусеницы, м	-	5	4
Длина соприкасания ската с покрытием проезжей части, м	0,2	-	-
Ширина гусеницы или ската, м	0,8	0,7	0,5
Расстояние между серединами гусениц или скатов в поперечном направлении, м	2,7	2,6	2,5
Расстояние между осями скатов в продольном направлении, м	1,2	-	-

ОСНОВНЫЕ ПОКАЗАТЕЛИ РАСЧЕТНЫХ МАШИН АВТОМОБИЛЬНОЙ НАГРУЗКИ

Основные показатели	Нагрузки							
	Н-30	Н-18	Н-13		Н-10		Н-8	
			утяжеленный	простой	утяжеленный	простой	утяжеленный	простой
1	2	3	4	5	6	7	8	9
Вес нагруженного автомобиля, т	30	18	16,9	13	13	10	10,4	8
Давление на	2x1	12	12,35	9,1	9,5	7,0	7,6	5,6

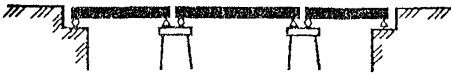
1	2	3	4	5	6	7	8	9
заднюю ось, т	2							
То же на переднюю ось, т	6	6	4,55	3,9	3,5	3,0	2,8	2,4
Ширина заднего ската, м	0,7	0,7	0,6	0,4	0,4	0,3	0,3	0,3
Ширина переднего колеса, м	0,3	0,3	0,25	0,2	0,2	0,15	0,15	0,15
Длина соприкосновения ската с покрытием проезжей части (по направлению движения), м	0,2	0,2	0,2	0,2	0,2	0,2	0,2	0,2
Ширина кузова, м	2,9	2,9	2,7	2,7	2,7	2,7	2,7	2,7
Газа автомобиля, м	6,8	6	4	4	4	4	4	4
Расстояние между серединами скатов в поперечном направлении, м	1,9	1,9	1,7	1,7	1,7	1,7	1,7	1,7

В графе 4,6,8 указаны характеристики утяжеленного автомобиля, входящего в состав колонны по расчетной схеме. В колонне, состоящей из ростых грузовиков весом 13 тн (10 или 8 тн в зависимости от нагрузки) входит один утяжеленный.

ОСНОВНЫЕ СИСТЕМЫ МОСТОВ

По виду работы под нагрузкой и способу опирания пролетных строений на опоры различают четыре основных системы мостов - балочная, арочная, рамная, комбинированная.

Балочная система - в которой главные балки пролетного строения под действием вертикальных сил работают на изгиб и передают на опоры вертикальные опорные реакции.



балочная разрезная



балочная неразрезная с постоянной высотой пролетного строения



балочная неразрезная с повышенной высотой над опорами (переменной высотой)

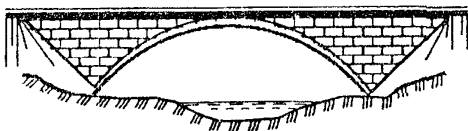


балочно-консольная с подвесными пролетами

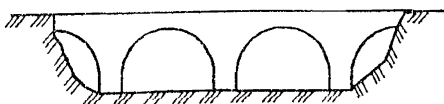


балочно-консольная

Арочная система - в которой главные несущие элементы пролетного строения - арки (криволинейные брусья)-под действием вертикальных сил работают на сжатие и изгиб и передают на опоры давление, вызывающее опорные реакции (вертикальное давление)

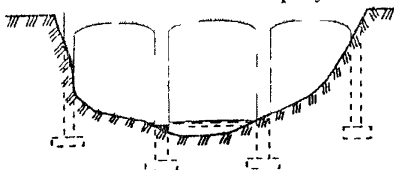


арочная однопролетная

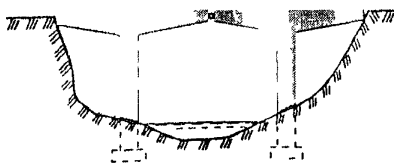


арочная сводчатая многопролетная

Рамная система - в которой пролетное строение объединено со стойками и образует жесткую рамную систему



рамная

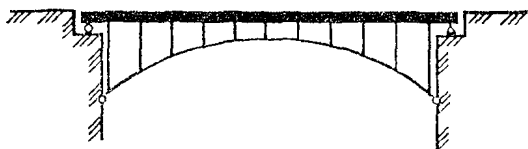


рамно-консольная



рамно-подвесная

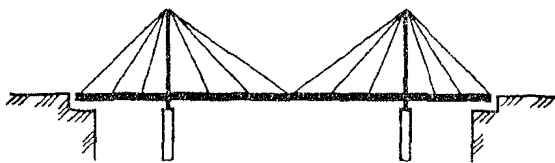
Комбинированная система - образуется из основных систем



арочно-балочная рас-
порная с балкой же-
сткости



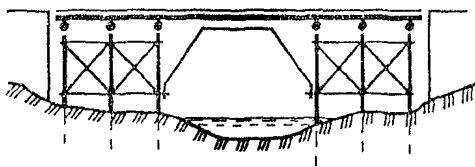
висячая с балкой же-
сткости



вантовая с балкой
жесткости



арочно-консольная



подкосная, ригельно-
подкосная

КЛАССИФИКАЦИЯ СООРУЖЕНИЙ ПО ЭКСПЛУАТАЦИОННОЙ ХАРАКТЕРИСТИКЕ

Помимо видов, систем и типов искусственные сооружения неравноценны по материалам, состоянию и другим эксплуатационным данным. В частности различают следующие искусственные сооружения:

по капитальности конструкций	- капитальные	рассчитанные на длительный срок службы до 100 лет
	- временные	облегченные, в т.ч. еще новые, предназначенные для непродолжительной эксплуатации на период нескольких лет, например до постройки нового моста на период восстановления
по материалам	- металлические, - железобетонные, - бетонные, - каменные, - деревянные	в капитальных мостах определяющим принято считать материал пролетных строений (например при пролетных строениях из стали мост относят к металлическому, хотя его опоры обычно выполнены из каменной кладки, бетона и железобетона)
по виду дорог	- автодорожные, - железнодорожные - совмещенные	с расположением железной и автомобильной дороги на одном пролетном строении в одном или разных уровнях
по длине	- малые мосты - средние мосты - большие	с полной длиной до 25 м с длиной от 25 м до 100 м с длиной более 100 м
по числу пролетов	- однопролетные - многопролетные	
по габаритам	- габаритные	удовлетворяющие действующим нормативам

	- негабаритные	ограничивающие в той или иной степени пропуск транспорта
по состоянию	- исправные	к ним относятся мосты в хорошем и удовлетворительном состоянии не требующие проведения ремонтных работ и ограничения движения;
	- дефектные	к ним относятся мосты, находящиеся в неудовлетворительном состоянии, т.е. ветхие, слабые сооружения, состояние которых вызывает те или иные ограничения в эксплуатации.
	- аварийные	сооружения, у которых в результате осмотра, испытаний или осмотра выявлены неисправности, недопускающие дальнейшую эксплуатацию, такие как опасность потери несущей способности, устойчивости; угроза обрушения тротуаров, подмыв опор, снижение расчетной грузоподъемности до критического уровня. Аварийные мосты, которые имеют возможность в кратчайшие сроки привести в рабочее состояние, должны немедленно подвергаться усилению. До этого такие мосты в предаварийном состоянии должны находиться под тщательным наблюдением с устройством, по возможности страховочных опор.

ЭЛЕМЕНТЫ МОСТА

Каждый мост состоит из трех основных элементов: опор, пролетных строений, мостового полотна.

Мостовое полотно (см. рис.)

совокупность всех элементов, расположенных на пролетном строении, предназначенных для обеспечения нормальных условий безопасности движения транспортных средств и пешеходов, а также для отвода воды с поверхности покрытия моста и в сопряжениях с подходами. Мостовое полотно состоит из одежды ездового полотна, тротуаров, ограждающих устройств, деформационных швов, освещения, водоотвода, сопряжений моста с подходами.

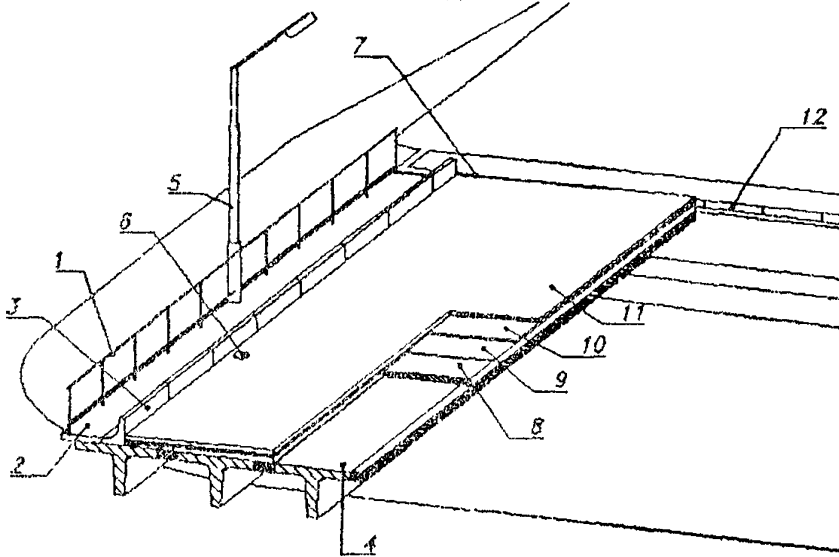
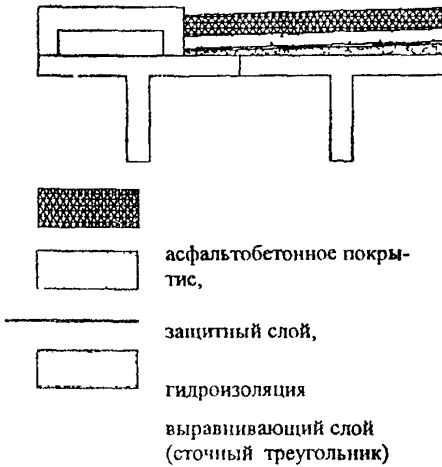


Рис. 3. Мостовое полотно:

1— перильное ограждение; 2— тротуарный блок; 3— ограждение безопасности (бортовой камень, барьер); 4— плита проезжей части; 5— мачта освещения; 6— элементы водоотвода; 7— деформационный шов; 8— выравнивающий слой (сточный треугольник); 9— гидроизоляция; 10— защитный слой гидроизоляции; 11— покрытие; 12— переходные плиты

Одежда ездового полотна:

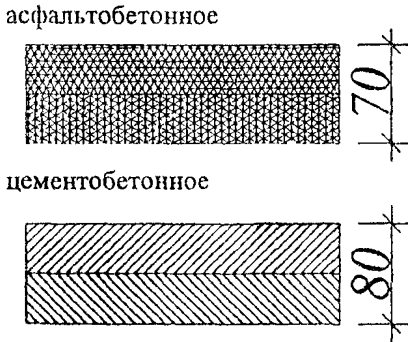


- многослойная включающая, как правило, выравнивающий слой бетона, гидроизоляцию, защитный слой, асфальтобетонное покрытие,

- двух или однослойная включает выравнивающий слой из бетона, особо низкой проницаемости (по СНиП 2 03 11-85), выполняющего гидроизолирующие функции, и асфальтобетонное покрытие или только выравнивающий слой, совмещенный с покрытием

Однослойную или двухслойную одежду ездового полотна допускается устраивать на пролетных строениях, не имеющих в железобетонной плите проезжей части предварительно напряженной арматуры при условии ее высокой трещиностойкости

Покрывтие моста:



- верхний конструктивный слой одежды мостового полотна или тротуара

Покрывтие на проезжей части следует предусматривать в виде двух слоев асфальтобетона общей толщиной не менее 70 мм из мелкозернистой смеси в соответствии с категорией дороги - типа Б,В,Г не ниже П марки или армированного гидрофобного цементобетона толщиной не менее 80 мм (но не более предусмотренной о расчетом)

Покрытие тротуаров:

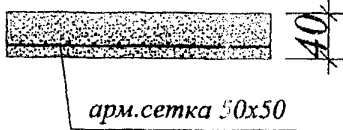
литой асфальт



цементобетон



Защитный слой



арм.сетка 50x50

При устройстве покрытия ездового полотна на металлической плите проезжей части следует предусматривать меры по обеспечению надежного сцепления покрытия с поверхностью металла и защите его от коррозии.

- элемент одежды ездового полотна, укладываемый на гидроизоляцию для предохранения ее от повреждения.

Защитный слой следует выполнять из армированного бетона пониженной проницаемости (с маркой б) толщиной не менее 40 мм.

При устройстве цементобетонного покрытия допускается совмещать функции покрытия и защитного слоя.

Гидроизоляция

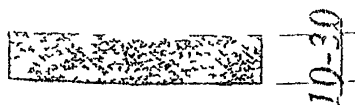


мастика 2мм
гидроизол
мастика 2мм
армирующий слой,
мазка

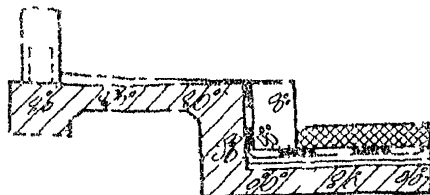
- конструктивный элемент, защищающий несущие конструкции от воздействия поверхностных вод.

Гидроизоляция может быть обмазочная, оклеечная, мастичная.

Выравнивающий слой
(сточный траугольник, стяжка)



Трогуары



- нижний слой одежды ездового полотна, укладываемый на поверхность железобетонной плиты проезжей части для ее выравнивания под гидроизоляцию и придавая ей проектного профиля (поперечного уклона 2%) Выполняется из цементнопесчаного раствора толщиной не менее 10 мм

- часть мостового полотна, предназначенная для движения пешеходов

На мостах следует предусматривать на каждой стороне тротуары или служебные проходы, ограждаемые с наружной стороны перилами высотой не менее 1,10 метра

На мостах с отдельными пролетными строениями тротуары и служебные проходы могут предусматриваться только с внешней стороны (по отношению к оси дороги) каждого пролетного строения

На городских эстакадах, путепроводах и мостах грузовых дорог, изолированных от пешеходного движения, а также на мостах с интенсивностью пешеходного движения 200 человек в сутки и менее допускается предусматривать только служебные проходы

Вне населенных пунктов при отсутствии пешеходного движения на мостах длиной до 50 м служебные проходы допускается не устраивать

Ширина служебных проходов принимается равной 0,75 м

Ширину тротуаров следует назначать по расчету в зависимости от перспективной интенсивности движения

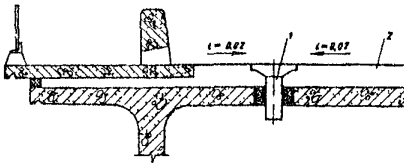
пешеходов в час «пик». Расчетную пропускную способность пешеходной полосы шириной 0,75 м следует принимать равной 1500 чел/час.

Ширину многополосных тротуаров следует назначать кратной 0,75 м, а ширину однополосных тротуаров - не менее 1,0 м.

На мостах, расположенных в городах, поселках и сельских населенных пунктах, ширину тротуаров следует принимать не менее 1,5 м.

Устройство тротуаров с шириной не кратной 0,75 м, обусловленное конструктивными особенностями, допускается при соответствующем технико-экономическом обосновании.

Водоотвод



- 1 – водоотводная трубка
- 2 – одежда проезжей части

Расстояние между водоотводными трубками вдоль пролета не более 6,0 м при продольном уклоне до 5‰ и 12,0 м при уклоне 5-10‰

- комплекс конструктивных мероприятий для быстрого удаления воды с моста.

Для стока воды поперечный уклон ездового полотна должен быть не менее 20‰, продольный уклон не менее 5‰.

При продольном уклоне свыше 10 ‰ допускается уменьшение поперечного уклона при условии, что геометрическая сумма уклонов будет не менее 20‰.

Воду с ездового полотна следует отводить через водоотводные трубки либо через поперечные или продольные лотки.

При наличии в конструкции одежды ездового полотна гидроизоляции (кроме гидроизоляции из бетона особо низкой проницаемости) установка во-

доотводных трубок обязательна.

Неорганизованный сброс воды через тротуары (по всей длине пролетного строения) не допускается.

Верх водоотводных трубок и дно лотков следует устраивать ниже поверхности, с которой отводится вода, не менее чем на 1 см.

Вода из водоотводных трубок не должна попадать на нижележащие конструкции, а также на железнодорожные пути и проезжую часть автомобильных дорог, расположенных под путепроводом.

Для предотвращения периодического увлажнения нижних поверхностей железобетонных и бетонных конструкций следует устраивать защитные выступы, слезники, карнизы.

В местах сброса воды с пролетного строения на конус насыпи устраиваются водоотводные лотки.

Для отвода воды из-за устоев предусматривают дренажную систему.

В случае притока воды с поверхности подходов, необходимо предусматривать ее отвод за пределы земляного полотна. Традиционная конструкция высоких тротуаров старых мостов без устройства под ними гидроизоляции, работа водоотвода с консолей неудовлетворительная. Заделка гидроизоляции у бордюров оказались неудовлетворительными и привели к протечкам и коррозии конструкций.

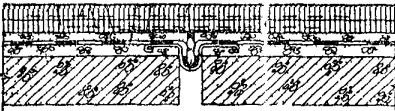
В настоящее время имеется тенденция устройства низких тротуарных блоков, укладки гидроизоляции по всей ширине моста, устройство карни-

зов или качественных слезников на конусах насыпей.

У бордюров или перед блоками устраивают открытые дренажные ходы с установкой водоотводных трубок – капельниц, что позволяет отводить воду из зон тротуаров.

Деформационные швы

Закрытый шов



- это зазор между торцами балок пролетных строений, либо торцом пролетного строения и шкафной стенкой устоя

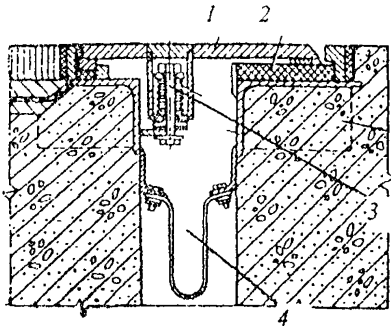
Закрытый шов - шов, в котором зазор закрыт покрытием, уложенным без разрыва.

Заполненный шов - шов, в котором зазор заполнен герметизирующим материалом (например вкладышем - компенсатором), деформирующимся при перемещениях (покрытие выполнено с разрывом).

Открытый шов - шов В котором зазор открыт и покрытие имеет разрыв.

Перекрытый шов - шов, в котором зазор между сопрягаемыми элементами в уровне верха проезжей части перекрыт скользящим листом.

Открытый шов (перекрытый)



- 1 – скользящий лист;
- 2 – резиновая прокладка;
- 3 – пружина;
- 4 – водоотводный лоток

Ограждение

Конструкции деформационных швов должны не нарушать плавности движения транспортных средств и исключать попадание воды и грязи на нижерасположенные части моста.

При применении водопроницаемых швов следует предусматривать:

- возможность осмотра и ремонта конструкций швов сверху;
- отвод воды, проникающей через шов с помощью лотков, имеющих уклон не менее 50%;
- удобный осмотр и очистку лотков от грязи.

Конструкции швов должны быть надежно закреплены, скользящие элементы плотно прилегать за счет прижатия пружин.

Цементобетонное покрытие над деформационным швом должно иметь разрывы. Применяемая конструкция шва зависит от расчетных деформируемых его деформаций.

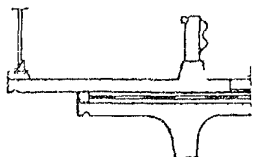
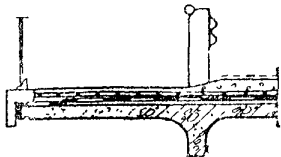
- конструктивный элемент мостового полотна, устанавливаемый на границах ездового полотна, предназначенный для предотвращения съезда транспортных средств за его пределы и исправления траектории движения автомобиля при наезде на ограждение.

Ограждение: может быть бетонное, железобетонное, металлическое и деревянное.

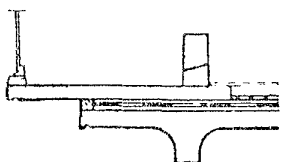
По конструкции различают барьерное ограждение и парапетное.

Барьерное - ограждение, состоящее из стоек и горизонтального бруса или профильной стальной ленты либо

Барьерное ограждение



Парапетное



трубы, укрепленных на стойках на некотором уровне над верхом покрытия.

Парапетное - ограждение, выполненное в виде железобетонной стенки различной конфигурации.

Высота ограждения - расстояние от поверхности покрытия до верхней грани ограждения должна быть равной:

0,75 м - металлического барьерного или железобетонного парапетного на мостах, расположенных на автомобильных дорогах I-III категорий и в городах;

0,6 м - то же на автомобильных дорогах IV, V, VI, VII категорий, в поселках и сельских населенных пунктах;

0,25 м - колесоотбойного бруса на деревянных мостах.

При отсутствии на мосту тротуаров и служебных проходов ограждения устанавливаются не ближе 0,5 м от края плиты пролетного строения и могут быть совмещены с перильным ограждением.

На разделительной полосе следует устраивать ограждения в случае, если:

ограждения имеются на разделительной полосе подходов;

на разделительной полосе расположены элементы конструкций моста, опоры контактной сети освещения и т.п.

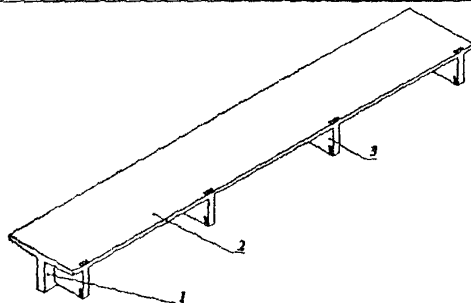
ПРОЛЕТНЫЕ СТРОЕНИЯ

Пролетные строения - конструкции перекрывающие пространство между опорами, воспринимающие нагрузку от движущегося транспорта.

Несущие элементы пролетного строения - балки, плиты, фермы. Наибольшее распространение имеют балочные пролетные строения, состоящие из поперечно и продольно-члененных балок различной конфигурации: ребристых, плитных, коробчатых.

Характеристика наиболее распространенных пролетных строений, применявшихся при строительстве автодорожных мостов на автомобильных дорогах России. Приводится ниже:

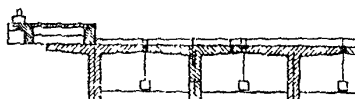
Тип пролетного строения	Вид армирования	Тип объединения	Длина, м	№ типового проекта
1	2	3	4	5



- 1 - стенка (ребро) балки
- 2 - плита балки
- 3 - диафрагма с закладной деталью

БАЛОЧНЫЕ ЖЕЛЕЗОБЕТОННЫЕ ПРОЛЕТНЫЕ СТРОЕНИЯ

Ребристые



с каркасной арматурой объединения

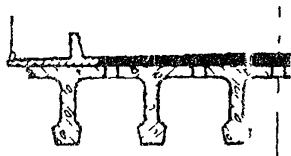
по диафрагмам

8,60
11,36
14,06
16,76
22,16

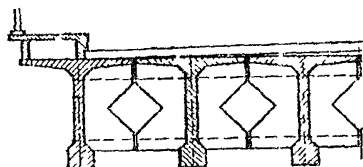
выпуск 56
Союздорпроект



по плите	8,60	вып 56д,
(без диа-	11,36	№ 710
фрагмен-	14,06	серии
ные)	12,00	3 503-14
	15,00	Союздор-
	18,00	проекта



по плите	18,00	№ 384
	21,00	серии
	33,00	3 503-12
	42,00	Союздор-
		проекта

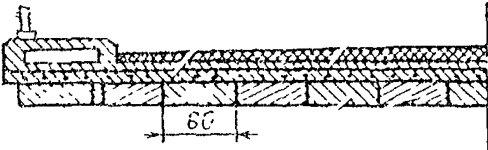
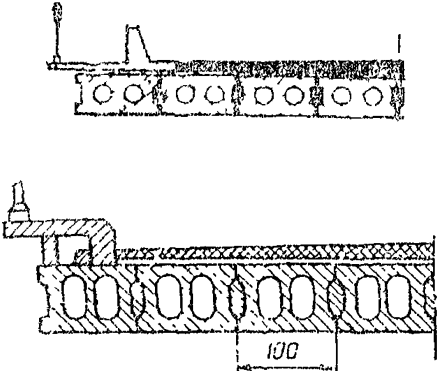


по диа-	22,16	выпуск
фрагмам		1011 Гип-
		роавтот-
		ранса
	22,16	№ 123
	32,96	Союздор-
	43,00	проекта

Ребристые балки Т-образного сечения имеют наибольшее распространение. Они состоят из вертикальной стенки (ребра) и горизонтальной плиты, армированной каркасной арматурой (круглой или периодического профиля). Поперечное объединение балок осуществляется с помощью диафрагм, полудиафрагм, изготавливаемых в одной опалубке с балкой и имеющих закладные детали для объединения. Во время монтажа балок закладные детали объединялись при помощи металлических накладок, привариваемых на месте. Однако закладные детали соседних балок часто не совпадали в результате чего объединение балок не отличалось высоким качеством. Под воздействием движущегося транспорта швы объединения расстраивались. Во избежание этого недостатка были разработаны конструкции бездиафрагменных балок. Объединение которых производится по плите за счет омоноличивания арматурных выпусков.

Для перекрытия пролетов 18 метров применяют **предварительно-напряженные балки**, т.е. балки, армированные высокопрочной арматурой в виде проволочных пучков, прядей, струн, стержней. Высокопрочная арматура располагается в нижней уширенной поясе балки. По внешнему виду предварительно-напряженные балки отличаются от каркасных тем, что имеют стенку (ребро) переменной толщины, уширенную книзу. Предварительно-напря-

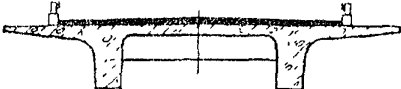
женные балки могут быть **цельноперевозимые**, изготавливаемые на заводе на полную длину или **членеными** по длине на отдельные балки, которые собираются на месте строительства на специально оборудованных стендах.

1	2	3	4	5
Плитные: сплошного сечения 	каркасные	по проежей части (арматурная сетка)	6,0 9,0	серия 3.503.29 Белгипродора
	преднапряженные	««	6,0 9,0	««
пустотные 	преднапряженные	шпоночное	6,0 9,0	серия 3.503.12 №№ 384/43 384/48 384/49 384/50 29100-М Союздорпроекта
	««	««	12,0 15,0 18,0	««


Сборные плитные пролетные строения могут компоноваться из плит сплошного сечения или пустотных, в которых с целью экономии бетона в нейтральной части сечения устраиваются продольные пустотные отверстия. По типу армирования плиты могут быть с каркасной арматурой и предварительно напряженной арматурой в виде одиночных проволок (струн), стержней или пучков.

Объединения плит производится путем заполнения продольных зазоров по швам с образованием шпонок, работа которых обеспечивается обычными упорами крайних балок.

Монолитные плитные пролетные строения бетонировались на месте на всю ширину моста.

1	2	3	4	5
Плитно-ребристые 	предвари- тельно- напря- женные	-	42,0	индиви- дуальные проекты
			63,0	
			84,0	

Плитно-ребристые конструкции (ПРК) начали применяться в восьмидесятых годах для перекрытия больших пролетов. Они состоят из члененных по длине моста блоков, имеющих ширину, равную ширине проезжей части моста и обязательно в продольном направлении. Изготавливаются блоки в заводских условиях

1	2	3	4	5
Коробчатые 	предвари- тельно- напря- женные	арматур- ные вы- пуски	63,0	индиви- дуальные проекты
			84,0	
			105,0	Союз-
			110,0	проекта, Ги-
			126,0	про-
			150,0	трансмо- ста

Железобетонные балки коробчатого сечения применяются для перекрытия пролетов более 60 метров на мостах через судоходные реки. По длине пролетного строения балки могут иметь постоянную или переменную высоту, увеличивающуюся к опорам. По ширине моста пролетное строение может состоять из одной, двух и более коробок. Стыки поперечные обжаты арматурой. Клеевое заполнение нерабочей арматуры в расчетах не учитываются.

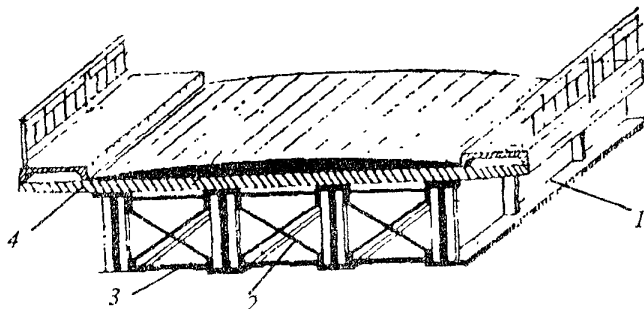
Все перечисленные железобетонные конструкции являются **сборными**, т.к. собираются на месте из привозных элементов (блоков) заводского изготовления.

Монолитные пролетные строения бетонировались на месте в специальной передвижной опалубке или на берегу с продольной надвижкой.

МЕТАЛЛИЧЕСКИЕ ПРОЛЕТНЫЕ СТРОЕНИЯ

Металлические пролетные строения состоят из:

- главных балок (1), изготовленных из прокатного металла. Листовой стали;
- поперечных связей (2);
- продольных связей (3);
- железобетонной или металлической (иногда деревянной) плиты (4).



Главные балки и плита воспринимают нагрузку; плита, продольные и поперечные связи обеспечивают пространственную жесткость и неизменяемость пролетного строения.

В автомобильных мостах применяются следующие виды металлических пролетных строений:

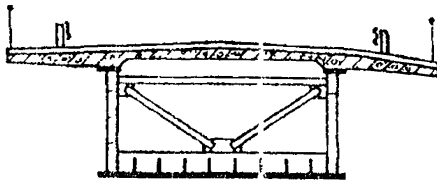
Схема пролетного строения	Конструкция главной балки	Длина	№ типового проекта
1	2	3	4

Сталежелезобетонные

в которых железобетонная плита проезжей части включена в совместную работу с металлическими главными балками путем жесткого объединения.



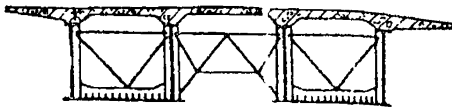
Прокатной металл (двутавры, широкополочные двутавры)	9,0	серия 3.503-56
	12,0	И-П-82 ЦНИИ
	18,0	Проектсталь-конструкция
	21,0	серия 3.503.2-52
	24,0	И-4-81



сплошная стенка из
листовой стали

33,0
42,0
63,0
84,0

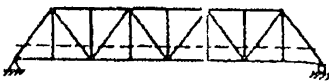
№ 4801, 43282
и др. ЦНИИ
Проектсталь-
конструкция
серии
33 503-15, 18,50
Ленги-



сварные коробки

63,0
84,0
110,0
126,0
и
более

протрансмоста
индивидуаль-
ные проекты
Гипротрансмо-
ста, Ленги-
протрансмоста



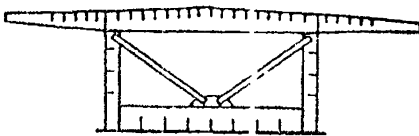
решетчатые балки

от 21
до
155 м

старые проекты
Киевского фи-
лиала Союз-
дорпроекта и
индивидуаль-
ные

Цельнометаллические

- пролетные строения с металлической плитой проезжей части (ортотропной плитой (1).



Сварные коробки
из листовой стали с
вертикальными
или наклонными
стенками, укреп-
ленными попереч-
ными и продоль-
ными ребрами
жесткости

60,0
80,0
110,0
126,0
147,0
155,0
и
более

индивидуаль-
ные проекты
Гипротрансмо-
ста и Ленги-
протрансмоста

Для соединения элементов металлических конструкций пролетных строений применяют сварку, заклепки и высокопрочные болты.

Заводские соединения и монтажные в старых конструкциях были выполнены на заклепках, а в современных конструкциях (начиная с шестидесятых годов - на сварке или высокопрочных болтах.

Высокопрочные болты из термоупрочненной стали ставят в заранее просверленные на заводе отверстия (несколько большего диаметра, чем стержень болта). Натягивая гайки и сильно сжимают соединяемые элементы.

Усилия, действующие на соединения передаются трением возникающим между элементами. Гайки болтов натягивают механическим ключом гай-

ковертом), имеющим устройство для контроля величины крутящего момента.

В процессе эксплуатации необходимо следить за болтовыми соединениями (целостностью болтов, их натяжением).

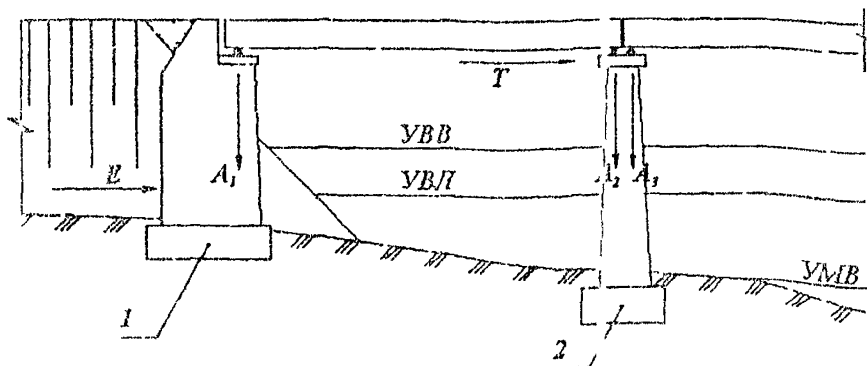
ОПОРЫ

Опоры, являясь основной частью моста, по затрате труда, материалоемкости и стоимости работ составляют 60-70% от общих затрат на все сооружение.

Назначение опор - воспринимать нагрузки от пролетных строений и вместе с собственным весом передать их основанию

Кроме этого на опоры можно воздействовать ряд внешних факторов - давление от льда, ветра, грунта, навала судов и др.

Опоры мостов должны отвечать ряду эксплуатационных требований; обеспечить безопасный пропуск вод; надежную работу при ледоходах; требования по обеспечению видимости и беспрепятственного проезда под путепроводами, эстакадами; устойчивость прогиб выветривания, истирания поверхности опор.



1 - береговая опора;

2 - промежуточная опора,

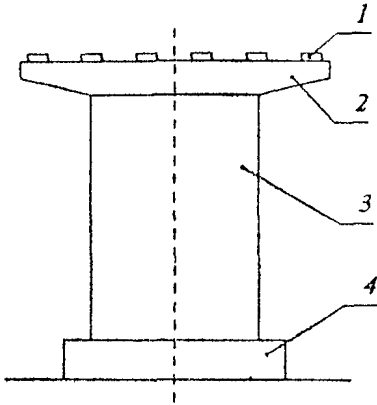
A_1 , A_2 , A_3 - вертикальные силы от пролетного строения;

E , T - горизонтальные силы от давления грунта и торможения

ТИПЫ ОПОР

Схема опор	Область применения			№ типового проекта
	пролет, м	толщина льда, м	высота, м	
1	2	3	4	5

Промежугочные опоры:



1 - подферменник

2 - насадка (на свайных опорах),

ригель (на массивных опорах)

3 - тело опоры

4 - фундамент

СБОРНЫЕ ОПОРЫ

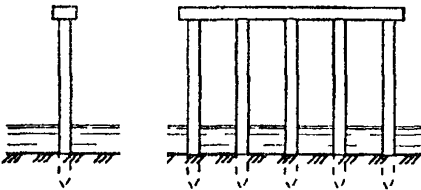
**Свайная
а) однорядная**

8-21

при отсут-
ствии
ледохода

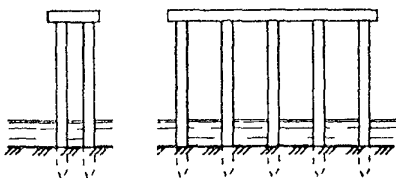
от 4,0
до 7,0

выпуск
143-144
Киевского
фил СДП



серия
3 503 1-79
Воронж-
ского фил
Гипродор-
нии

б) двухрядная



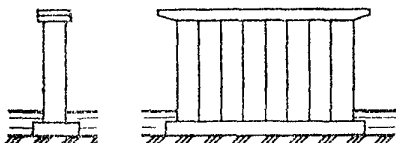
Опора стенка

12 - 18

до 0,5

6,0
8,0

выпуск
143-144
Киевского
фил. СДП



12 - 42

6,0
8,0

№791 СДП

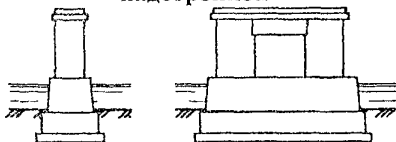
Массивная со столбчатой
надстройкой

24 - 42

до 1,0

10,0

выпуск
143-144
Киевского
фил. СДП



№ 443
Союздор-
проекта

СБОРНО-МОНОЛИТНЫЕ ОПОРЫ

(сборные блоки заполнены монолитным бетоном)

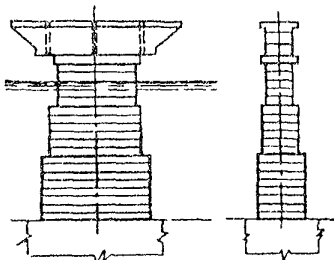
Телескопическая

24 - 42

1,0

от 6,0
до 10,0

выпуск
143-144
№ 443
Союздор-
проекта





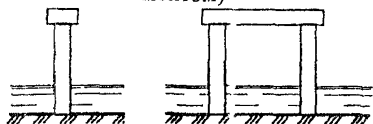
12 - 24

до 0,7

4,0
6,0

выпуск
143-144
№ 443
Союздор-
проекта

Безростверковая из оболочек
(столбчатая с бесплитным фунда-
ментом)



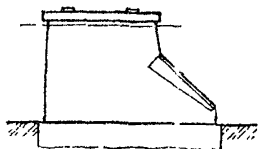
12 - 42

до 0,7
до 1,0

4,0
6,0
8,0

Серия
3 503 1-60
Воронеж-
ского фил
Гипродоро-
нии

МОНОЛИТНЫЕ



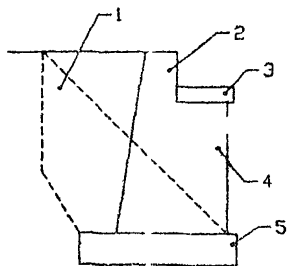
15 - 42

по расчету

4,0
6,0

индивиду-
альные
(старая
постройка)

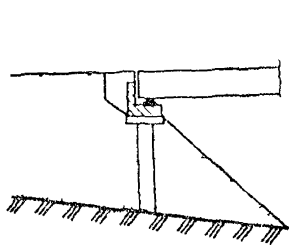
Береговые опоры



- 1 - обратная стенка;
- 2 - шкафная стенка;
- 3 - подферменная плита;
- 4 - передняя стенка (устоя);
- 5 - фундамент

СБОРНЫЕ УСТОИ

На столбах (оболочках)



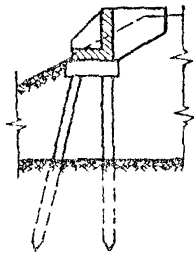
12,0
21,0
33,0

-

2,5
4,0
4,0

выпуск
143-144
№ 443,791
Союздор-
проекта

Устой козлового типа



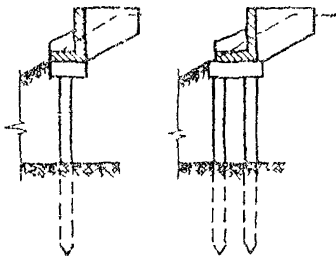
12 - 42

-

от 2,5
до 6,0

- « -

Устой свайные одно (двух) - рядный



12 - 21

-

3,0
4,0

- « -

**Устой козлового типа
у путейроводов**

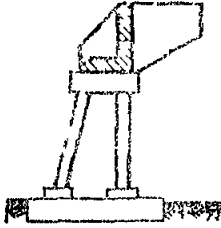
12 - 24

-

4,5

- « -

выпуск
143-144
№ 443,701
Союздор-
проекта



МОНОЛИТНЫЙ УСТОЙ

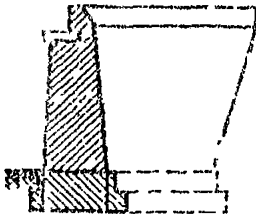
Устой с обратной стенкой

12 - 42

-

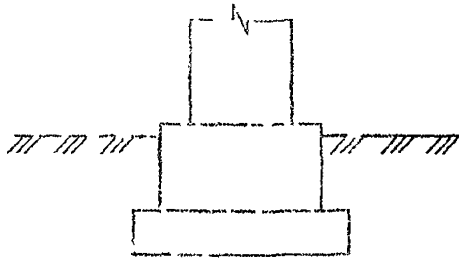
от 2,5
до 4,4

на мостах
старой
постройки



ОСНОВНЫЕ ВИДЫ ФУНДАМЕНТОВ

Вид фундамента	Глубина заложе- ния, м	Конст- рукция	Область приме- нения
1	2	3	4

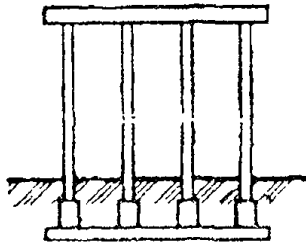


полоса фун-
дамента

до 4 - 5
мелкого
заложения

массивный
на есте-
ственном
основании

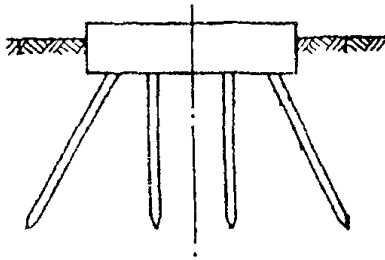
Сплошной массив пла-
шки, образующийся на
нижней поверхности це-
ментного раствора
Для увеличения пло-
щади опирания на гру-
нт уширяют фундамент
уступами
Применяется при отсу-
тствии размыва в не-
скальных грунтах (на
печниках, глинистых,
песчаных)



2 - 3
мелкого
заложения

ленточный

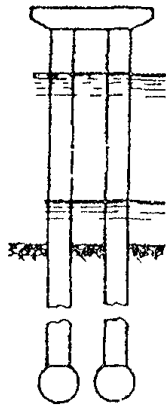
Имеет значительное развитие в одном направлении в плане. Применяется в проточных грунтах для распределения сосредоточенных давлений от столбов (путепроводы)



6 - 12
глубокого
заложения

свайный

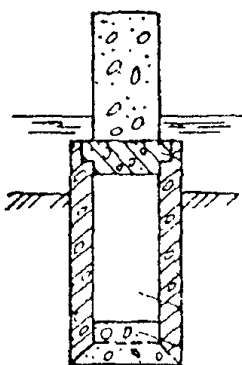
Состоит из свай или отдельных столбов - оболочек, поддерживающих опору и передающих ее давление на глубоко залегающие слои грунта. Давление может передаваться не только нижними концами свай, или оболочек, но и трением их боковой поверхности об окружающий грунт. применяется в песчаных, суглинистых, гравелистых грунтах



12 - 50
глубокого
заложения

**столбы,
оболочки,
буровые
сваи**

- « -
в плотных и скальных
грунтах

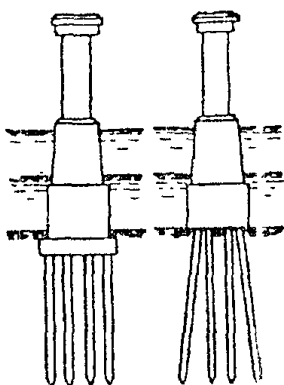


до 50
глубоко
заложения

отпускные
колодцы
(кессоны)

Массивные фундамен-
ты, сооружаемые на бо-
льшую глубину специ-
альными методами
Из-за большой трудо- и
материалоемкости в на-
стоящее время не при-
меняются.

ВИДЫ СВАЙНОГО ФУНДАМЕНТА

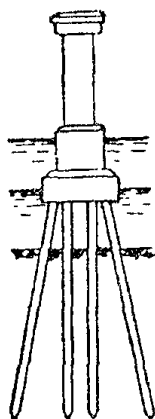


подошва
фундамента
ниже по-
верхности
грунта или
лежит на
грунте

низкий
свайный
ростверк

Свайей называется
полностью или частич-
но погруженный в
грунт стержень. Служа-
щий для передачи
давлений от сооруже-
ния на нижележащие
слои грунта.

Ростверк - плита,
объединяющая головы
свай или оболочек и
распределяющая на
них давление от выше-
стоящей части сооруже-
ния



подошва
фундамента
выше по-
верхности
грунта

высокий
свайный
ростверк

ОПОРНЫЕ ЧАСТИ БАЛОЧНЫХ МОСТОВ

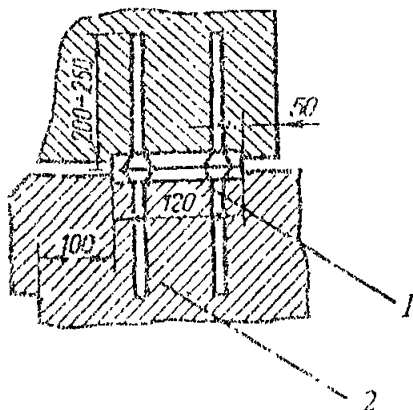
Балочные железобетонные пролетные строения опираются на опоры при помощи опорных частей.

Опорная часть - элемент моста, передающий опорные давления пролетного строения на опоры и обеспечивающий угловые и линейные либо только угловые перемещения пролетного строения.

Опорная часть устанавливается на подферменную площадку, устраиваемую на насадке (ригле) или оголовке массивной опоры.

Вид опорной части	Наименование	Область применения
1	2	3

Плоская опорная часть

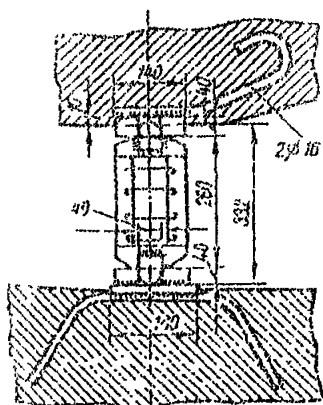


из металлических листов

Для плитных, ребристых пролетных строений с пролетом до 12 м

1 - стальные листы;
2 - арматурные стержни

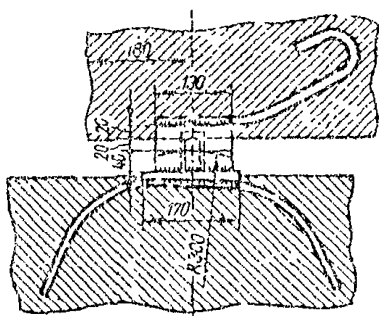
Валковая опорная часть



подвижная опорная часть, передающая опорное давление через один или несколько валков, расположенных между верхней и нижней опорными плитами

При пролетах 9 - 18 м. При установке балок на опорные части необходимо следить за тем, чтобы положение валков (катков) (наклон их относительно вертикальной оси соответствовал температуре наружного воздуха на момент установки

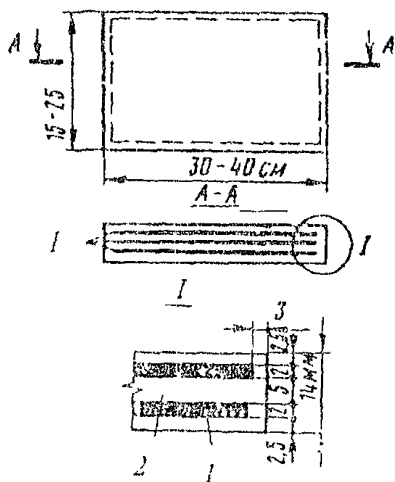
Тангенциальная опорная часть



состоит из двух стальных подушек, верхняя из которых имеет плоскую поверхность, а нижняя - цилиндрическая

при пролетах 9 - 10 м

Резиновая опорная часть (РОЧ)

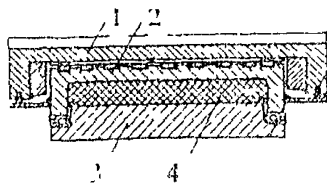


подвижная опорная часть из скрепленных между собой чередующихся слоев резины и стальных листов, обеспечивает линейные перемещения пролетного строения за счет упругого сдвига резины, а угловые за счет эксцентричного обмятия

при пролетах до 30 м

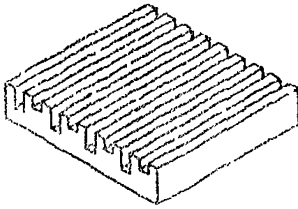
1 - стальной лист; 2 - резина

Комбинированная опорная часть



при пролетах более 33 м

1 - крышка; 2 - обойма, 3 - опорная плита; 4 - резиновая прокладка



Полиуретановые опорные части
при пролетах до 33 м

СОПРЯЖЕНИЕ МОСТА С НАСЫПЬЮ ПОДХОДОВ

Типовая конструкция сопряжения представляет собой железобетонную плиту, опирающуюся одним концом на шкафную стенку устоя, а другим - на поперечный железобетонный лежень на щебеночной подушке.

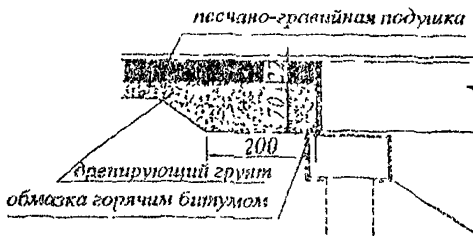
Широкое распространение получили железобетонные плоские переходные плиты, длина которых соответствует высоте насыпи и кратна 2 м, но не более 8 м. Так при высоте насыпи от 2 до 8 метров длина плиты составляет 4, 6, 8 метров.

Переходные плиты должны укладываться одновременно с устройством покрытия.

ТИПЫ СОПРЯЖЕНИЙ

Вид сопряжения	Конструкция	Примечание
1	2	3

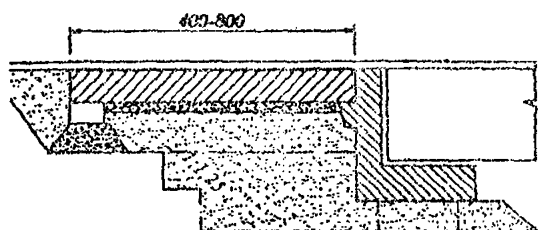
Щебеночно-песчаный клин



Применяется в старых балочных мостах малых пролетов с опиранием балок без опорных частей. Перемещение пролетного строения относительно опоры исключается.

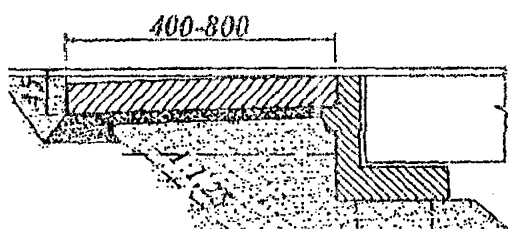
Конец пролетного строения вводится непосредственно в тело конуса

Переходная плита поверхностного типа



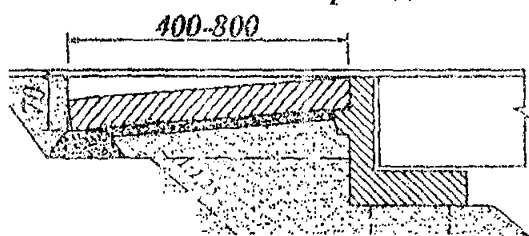
Плита укладывается параллельно отметкам проезжей части непосредственно на поверхность земляного полотна

Переходная плита полузаглубленная



Устраивается при асфальтобетонном покрытии на жестком основании или полужестком с наклоном 1:8 и заглублением концов до 50 см

Переходная плита заглубленная


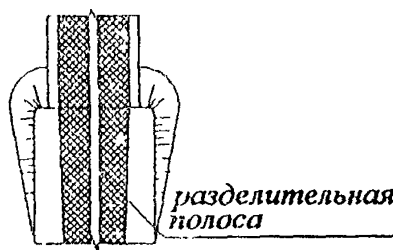
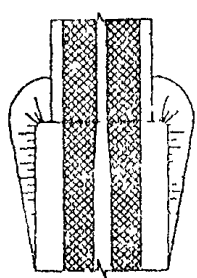
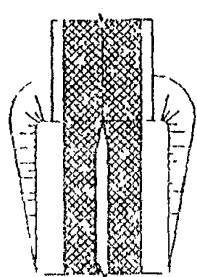


Устраивается при асфальтобетонном покрытии на жестком основании с наклоном 1:12 и заглублением концов до 70 см

ПОДХОДЫ К МОСТАМ

Подходы к мосту - участок земляного полотна дороги, примыкающей к мосту и служащий для въезда и съезда с моста транспортных средств. Как правило к подходам относят участок дороги, расположенный в границах разлива реки. Подходы к мосту состоят из земляных насыпей или выемок на спусках к реке при крутых берегах. Конструкция земляного полотна в основном та же, что и на дороге, за исключением подтапливаемых участков, где соблюдаются повышенные требования к грунту.

СОПРЯЖЕНИЕ МОСТА С ПОДХОДАМИ

Схема сопряжения 1	Условия применения 2
	<p>переход от дороги к мосту с уклоном сопрягающей прямой не менее 1,20</p> <p>Ширина проезжей части на мосту <i>больше</i> ширины проезжей части на дороге</p>
	<p>скос внешней или внутренней кромок проезжей части дороги</p> <p>На проезжей части моста ширина разделительной полосы <i>равна</i> ширине разделительной полосы на дороге</p>
	<p>обеспечение плавного перехода за счет скоса внешней или внутренних кромок проезжей части дороги</p> <p>Разделительная полоса на мосту <i>меньше</i> разделительной полосы на дороге</p>
	<p>разделительную полосу дороги уменьшают со уклоном 1:15 - 1:20 чтобы образовался участок перед мостом длиной 20-30 метров без разделительной полосы</p> <p>Разделительная полоса на мосту <i>отсутствует</i></p>

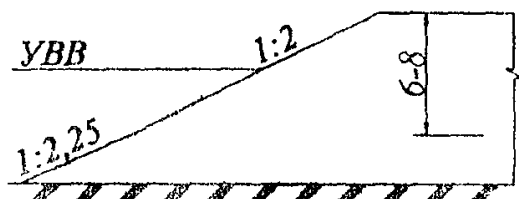
ПОПЕРЕЧНЫЕ ПРОФИЛИ НАСЫПЕЙ ПОДХОДОВ

Профиль насыпи	Условия применения
1	2



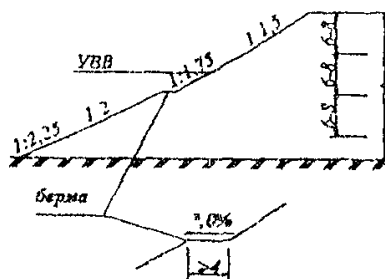
при высоте насыпи до 6 м крутизна откосов принимается 1:1,5

На незатапливаемых участках



крутизна верхней части откоса на высоту 6-8 м принимают 1:2, а затем через каждые 6-8 м крутизну откосов уменьшают на 1/4

Откосы насыпи подтапливаются почти на всю высоту, в т.ч. из-за лабега воды

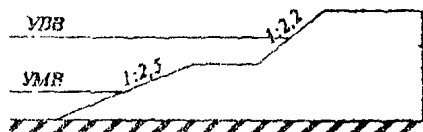


крутизна надводной части верха откосов на высоту 6-8 м принимается 1:1,5, а затем через каждые 6-8 м уменьшается на 1/4. Подтапливаемая часть - крутизна откосов 1:2 и менее.

На участке частично подтапливаемой насыпи

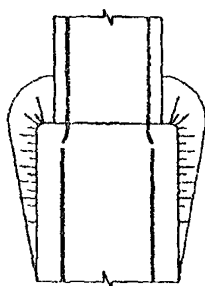
При устройстве берм их ширину назначают, как правило, 4 м

При пересечении прогон, старец, озер



При высоких насыпях, для обеспечения их устойчивости и создания условий для содержания

ОГРАЖДЕНИЯ НА ПОДХОДАХ



Ограждения на подходах устраиваются барьерного или парапетного типа при высоте насыпи более 3 метров. В пределах переходных плит принимается тот же тип ограждения, что и на мосту и в одном уровне.

Отгон в плане ограждений, устанавливаемых на мосту, к ограждениям на дороге должен быть с тангенсом не более 1:20.

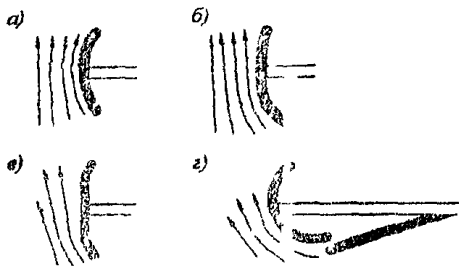
РЕГУЛЯЦИОННЫЕ СООРУЖЕНИЯ

Регуляционные сооружения устраивают для обеспечения более плавного протекания воды под мостом, а также отвода пойменных течений от насыпей подходов и конусов.

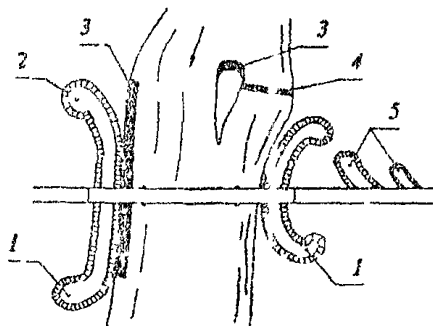
ТИПЫ РЕГУЛЯЦИОННЫХ СООРУЖЕНИЙ

Струсоуправляющие дамбы

Служат для плавного ввода верхнего потока и отвода его вниз по течению. Их устраивают в том случае, когда на участке поймы, перекрытом насыпью, проходит не менее 15% всего расчетного расхода воды. По своему очертанию и форме в плане они могут быть криволинейными, криволинейными с прямой вставкой



- а) - криволинейная,
- б) - криволинейная с прямой вставкой;
- в) - прямолинейная,
- г) - грушевидная,



- 1 - струенаправляющая дамба низовая,
- 2 - то же верховая,
- 3 - берег овраг укрепление,
- 4 - запруда,
- 5 - траверсы

Траверсы

и прямолинейными

Если пойменная часть подходов пересекает речив реки под углом, то устраивают грушевидные дамбы

При двусторонних поймах устраивают дамбы на обоих берегах, а при наличии только одной поймы - односторонние

Дамбы представляют собой насыпи из песчаного и суглинистого грунта грапцевидного очертания шириной сверху не менее 2 метров. Конек дамбы, называемый головой, шире в 2 - 2,5 раза основной части (тела) дамбы. Отметка бровки дамбы должна быть на 0,5 м выше расчетного уровня воды с учетом подпора и набега волны.

Крутизна откосов с речной стороны 1:2, с пойменной 1:1,5. Речной откос укрепляется каменной наброской или бетонными плитами, с пойменной - более легкий тип укрепления. Особое внимание уделяется укреплению головы дамбы, более всего подверженной размыву. Крутизну откосов головы дамбы принимают 1:3.

Короткие дамбы, устраиваемые в поперечном направлении к оси насыпи подходов, чаще всего под углом 70-90° с верховой стороны насыпи, для отклонения потока воды от насыпи и защиты земляного полотна от размыва текущей водой.

Укрепляются как же, как и струенаправляющие дамбы.

Запруды

Устраивают при наличии на пойме рукавов или протоков, к которым может перемещаться русло, создавая угрозу размыва насыпи подходов.

Запруды устраиваются в виде насыпи с укрепленными откосами в наиболее узком месте рукавов.

Защителы

Представляют собой решетчатые щиты, перепады, водобойные колодцы и др.

Применяются для уменьшения скорости течения воды, предотвращения размыва берегов и дна русла и образования искусственных отложений грунта (защивания).

УКРЕПЛЕНИЕ РЕГУЛЯЦИОННЫХ СООРУЖЕНИЙ

Конструкция укрепления регуляционных сооружений зависит от гидрологических условий.

Тип укрепления	Допускаемые			
	Скорость течения при глубине 1-5 м (м/сек)	Ветровая волна, м	Толщина льда, м	Крутизна откоса (заложение)
1	2	3	4	5
Каменная наброска из булыжного или рваного камня крупностью 15 - 20 см 25 - 30 см	3,0 - 4,0	0,3	0,2	1:2
	3,8 - 5,0	0,5	0,6	1:2
Покрытие из железобетонных плит размером 2,5 х 3,0 при толщине 15 см 20 см	3,5	1,3	0,6	1:2
	4,0	1,7	1,2	1:2

1	2	3	4	5
Покрытие из бетонных плит размером 1,0 x 1,0 при толщине 16 см 20 см	3,5 4,0 - 6,0	1,0 -	0,6 0,8 - 1,0	1 2 1 1,5
Посадка кустарника сплошная	до 2,5	0,5	0,2	1 2
Одерновка «шпашня»	до 1,5	0,25	-	1 1,5

УКРЕПЛЕНИЕ НАСЫПИ ПОДХОДОВ И КОНУСОВ

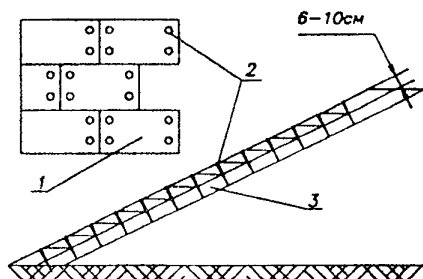
Необходимым и эффективным мероприятием, обеспечивающим устойчивость земляного полотна подходов, регуляционных сооружений, является укрепление их откосов и конусов и во многом аналогична укреплению регуляционных сооружений.

Существуют различные виды и типы укреплений, защищающих откосы от разрушения атмосферными осадками, ледоходом, карсеходом, потоком пойменных вод и периодическим подтапливанием.

Конструкцию укрепления назначают по расчету в зависимости от местных гидрологических и геологических условий, а также экономических соображений, трудоемкости и индустриальности.

Тип укрепления	Область применения
1	2
Посев многолетних трав по слою растительного грунта	Неподтапливаемые откосы. Защищает земляное полотно от воздействия дождевых, талых вод, выдувания (при песчаных грунтах)

Одерновка



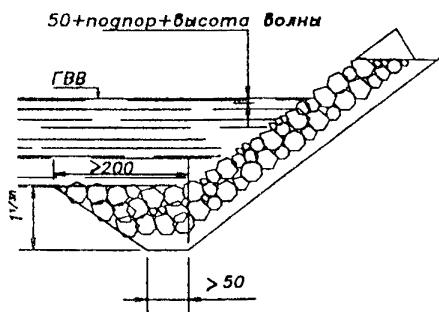
Сплашная и в клетку для неподтапливаемых и слабо подтапливаемых (до 0,2 м) откосов.

Размер дернин 0,25 x 0,4 м; 0,3 x 0,5 м; 0,7 x 0,7 м. Толщина 0,06 - 0,12 м.

Дернины укладывают горизонтальными слоями от подошвы вверх и закрепляют деревянными кольями.

- 1 - дернина
- 2 - спица (деревянный кол)
- 3 - подсыпка

Каменная наброска



Защита откосов и конусов от подмыва и размыва текущей водой и волнобоем.

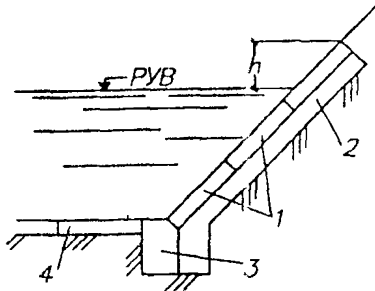
Используется рваный или колотый камень изверженных метаморфических пород, не имеющий признаков выветривания, горная масса при содержании камня не менее 50%.

Толщина слоя назначается по расчету.

Бетонные плиты

Укрепление конусов путепроводов и мостов за пределами подтопления.

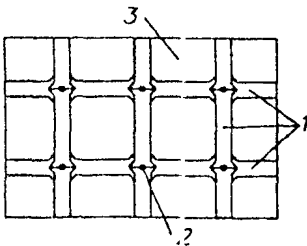
Размер плит 0,7 x 0,7 x 0,08 м или 0,5 x 0,5 x 0,08 м



- 1 - плита
- 2 - щебеночная подготовка
(обратный фильтр)
- 3 - бетонный упор
- 4 - туюлак

Туюлак из бетонных или железобетонных плит

Решетчатые



Габионы
(сетки из гибкой проволоки, заполненные камнем твердых пород)

Укрепление подтапливаемых конусов и откосов при высоте волны до 1,2 м и слабом ледоходе. Укладывают их на щебеночную подготовку.

Размер плит 1,0 x 1,0 м и толщиной 16 см и 20 см

Укрепление откосов постоянно или периодически подтапливаемых насыпей и конусов, а также регуляционных сооружений, подверженных воздействию ветровых волн высотой до 1,7 м.

Укладываются на обратный фильтр, состоящий из слоя песка 10 см и крупного гравия или щебня слоем 15 см.

Защита от размывов подошвы насыпи, дна русла.

Откосы, конуса у теплотрасс и мостов, откосы выемок (вместо одерновки).

Клетки собираются из элементов заводского изготовления и заполняются растительным грунтом, гравием, щебнем, грунтоцементом.

- 1 - элемент клетки (решетки)
- 2 - соединительные штыри
- 3 - наполнитель клетки

Защита откосов при бурных потоках, несущих большое количество наносов в основном на горных реках.

МАТЕРИАЛЫ ДЛЯ БЕТОННЫХ И ЖЕЛЕЗОБЕТОННЫХ МОСТОВЫХ КОНСТРУКЦИЙ

Капитальные искусственные сооружения - железобетонные, бетонные наиболее долговечны и для их содержания требуются небольшие затраты.

Опоры капитальных мостов возводят обычно из бетонной или бутобетонной кладки, пролетные строения - из железобетона.

Железобетон представляет собой материал, состоящий из бетона и стали, работающих совместно. Бетон хорошо работает на сжатие и плохо на растяжение, поэтому сталь (арматуру) размещают в бетоне так, чтобы она воспринимала растягивающие усилия. Благодаря хорошему сцеплению между бетоном и арматурой, а также почти одинаковым коэффициентом их температурного расширения железобетонные элементы хорошо работают в строительных конструкциях.

Для ремонта железобетонных и бетонных конструкций мостов необходимо применять строительные материалы, качество которых не ниже материала, из которого изготовлены конструкции.

Бетонная смесь и арматура должны отвечать требованиям СНиП 2.05.03-84 «Мосты и трубы» и изменений к нему.

Основные характеристики и требования приводятся ниже:

Материал 1	Характеристика и требования 2
<p>БЕТОН - должен отвечать требованиям по <i>прочности</i></p> <p>Прочность бетона-способность бетона сопротивляться силовым воздействиям-растяжению, сжатию и т.д.</p> <p>Главным показателем является прочность по сжатию.</p> <p>В ранее действовавших нормах этот показатель называется маркой (М) бетона.</p>	<p>В конструкциях мостов и труб следует предусматривать применение конструкционного тяжелого бетона со средней плотностью от 2200 до 2500 кг/м³</p> <p>По прочности бетон конструкций характеризуется проектным классом, передаточной и отпускной прочностью.</p> <p>Класс бетона по прочности на сжатие «В» определяется значением гарантированной, с обеспеченностью 9,95 прочностью на сжатие, контролируемой на кубах 150 x 150 x 150 мм в установленные сроки.</p> <p>Проектный класс бетона «В» - это прочность бетона конструкции, назначаемой в проекте.</p> <p>Передаточная прочность бетона - прочность</p>

1	2								
<p>Качество бетона определяется его маркой: М 200, М 250, М 300, М 400, и т.д., что означало прочность бетона 200 кг/см², 300 кг/см², 400 кг/см².</p> <p>В соответствии с международными стандартами произведен переход от марок к классам по прочности на сжатие и растяжение.</p> <p>Соотношение между прочностью, закладываемой в классы и марки бетона $B = M(1-1,64v)$, где v - коэффициент изменчивости прочности бетона. В нормах для тяжелого и легкого бетона он принят равным 0,135.</p>	<p>бетона в момент передачи на него усилия в процессе изготовления и монтажа.</p> <p>Отпускная прочность бетона - прочность изделия в момент отгрузки его со склада завода-изготовителя.</p> <p>Для конструкций мостов и труб следует применять тяжелый бетон класса по прочности на сжатие В20; В 22,5; В 25; В 27,5; В 30; В 35; В 40; В 45; В 50; В 55; В 60.</p> <p>В зависимости от вида конструкций, их армирования и условий работы применяемый бетон должен соответствовать требованиям, указанным в таблице:</p>								
	<table border="1"> <thead> <tr> <th data-bbox="357 560 777 620">Вид конструкций</th> <th data-bbox="777 560 942 620">Класс В (марка М)</th> </tr> </thead> <tbody> <tr> <td data-bbox="357 620 777 679">1. Бетонные</td> <td data-bbox="777 620 942 679"><u>В 20</u> (М200)</td> </tr> <tr> <td data-bbox="357 679 777 991">2. Железобетонные с напрягаемой арматурой при расположении: а) в зоне переменного уровня воды б) в надземных частях сооружения в) в подземных частях сооружения, а также во внутренних полостях сборно-монолитных опор</td> <td data-bbox="777 679 942 991"><u>В 25</u> (М350) <u>В 22,5</u> (М300) <u>В 20</u> (М200)</td> </tr> <tr> <td data-bbox="357 991 777 1253">3. Предварительно напряженные железобетонные: а) без анкеров: при стержневой арматуре класса А-ІУ, АТ- ІУ А-У, АТ-У А-УІ при проволочной арматуре</td> <td data-bbox="777 991 942 1253"><u>В 25</u> (М350) <u>В 30</u> (М400) <u>В 35</u> (М450) <u>В 35</u> (М450)</td> </tr> </tbody> </table>	Вид конструкций	Класс В (марка М)	1. Бетонные	<u>В 20</u> (М200)	2. Железобетонные с напрягаемой арматурой при расположении: а) в зоне переменного уровня воды б) в надземных частях сооружения в) в подземных частях сооружения, а также во внутренних полостях сборно-монолитных опор	<u>В 25</u> (М350) <u>В 22,5</u> (М300) <u>В 20</u> (М200)	3. Предварительно напряженные железобетонные: а) без анкеров: при стержневой арматуре класса А-ІУ, АТ- ІУ А-У, АТ-У А-УІ при проволочной арматуре	<u>В 25</u> (М350) <u>В 30</u> (М400) <u>В 35</u> (М450) <u>В 35</u> (М450)
Вид конструкций	Класс В (марка М)								
1. Бетонные	<u>В 20</u> (М200)								
2. Железобетонные с напрягаемой арматурой при расположении: а) в зоне переменного уровня воды б) в надземных частях сооружения в) в подземных частях сооружения, а также во внутренних полостях сборно-монолитных опор	<u>В 25</u> (М350) <u>В 22,5</u> (М300) <u>В 20</u> (М200)								
3. Предварительно напряженные железобетонные: а) без анкеров: при стержневой арматуре класса А-ІУ, АТ- ІУ А-У, АТ-У А-УІ при проволочной арматуре	<u>В 25</u> (М350) <u>В 30</u> (М400) <u>В 35</u> (М450) <u>В 35</u> (М450)								

Марки бетона по морозостойкости (F)

Климатические условия, характеризующие среднемесячную температуру наиболее холодного месяца согласно СНиП 2.01.01-82	Расположение конструкций и их частей					
	в надводной, подземной и наземной незатопляемой зонах*		в зоне переменного уровня воды**			
	Вид конструкций					
	железобетонные и тонкостенные бетонные (толщиной менее 0,5 м)	бетонные массивные	железобетонные и тонкостенные бетонные	бетонные массивные		блоки облицовки
кладка тела опор (бетон наружной зоны)				кладка заполнения при блоках облицовки (бетон внутренней зоны)		
1	2	3	4	5	6	7
Умеренные: минус 10 С и выше	200	100	200	100	100	-
Суровые: ниже минус 10 С до минус 20 С	200	100	300	200	100	300
Особо суровые: ниже минус 20 С	300	200	300***	300	300	400****

* К наземным незатопляемым зонам в опорах следует относить части, расположенные на 1 м выше поверхности грунта. Для бетона участков опор, расположенных ниже и достигающих половины глубины промерзания грунта, следует предусматривать требования, указанные для конструкций, находящихся в зоне переменного уровня воды.

** За верхнюю границу зоны переменного уровня воды следует принимать условный уровень, который на 1 м выше наивысшего уровня ледохода, за нижнюю - уровень на 0,5 м ниже нижней поверхности слоя льда наинизшего ледостава.

*** Железобетонные элементы промежуточных опор совмещенных мостов на постоянных водотоках в районах с особо суровыми климатическими условиями должны иметь марку бетона по морозостойкости F 400

**** Бетон блоков облицовки опор больших железнодорожных и совмещенных мостов через реки с ледоходом при толщине льда больше 1,5 м и расположении мостов в районе с особо суровыми климатическими условиями должен иметь марку по морозостойкости F 500.

Примечания: 1. К бетону частей конструкций подводных (на 0,5 м ниже поверхности слоя льда наимизшего ледостага), подземных (ниже половины глубины промерзания), а также находящихся в вечно мерзлых грунтах требования по морозостойкости не нормируются. В обсыпных устоях к подземным частям конструкции относятся части тела устоя, расположенные ниже половины глубины промерзания грунта конуса насыпи.

2. Бетон всех элементов водопропускных труб, укрепления русел рек и конусов насыпей, берегоукрепительных и регулиционных сооружений, бетон, находящийся в сезонотталкивающем слое грунта в районах вечной мерзлоты, а также бетон всех элементов мостового полотна, включая плиты проезжей части автодорожных мостов без гидроизоляции и плиты мостового полотна в железнодорожных пролетных строениях безбалластной ездой, должен отвечать требованиям по морозостойкости, предъявляемым к бетону, находящемуся в зоне переменного уровня воды.

Расчетные сопротивления бетона по прочности на сжатие

	Условное обозн.	Расчетное сопротивление, МПа (кгс/см ²) бетона классов										
		<u>B 20</u> (105)	<u>B 22.5</u> (120)	<u>B 25</u> (130)	<u>B 27.5</u> (145)	<u>B 30</u> (160)	<u>B 35</u> (180)	<u>B 40</u> (205)	<u>B 45</u> (225)	<u>B 50</u> (255)	<u>B 55</u> (280)	<u>B 60</u> (305)
Сжатие осевое	R _в	10.5	11.75	13.0	14.3	15.5	17.5	20.0	22.0	25.0	27.5	30.0

Примечание: Для бетонных конструкций расчетные сопротивления необходимо принимать на 10% ниже значений, указанных в таблице.

Расчетные сопротивления монолитного бетона класса B 20 во внутренних полостях (в ядре) круглых оболочек опор допускается в расчетах повышать на 25%.

1	2	
<p>По морозостойкости</p> <p>Морозостойкость бетона (F) - способность бетона не терять прочность и не разрушаться после заданного многократного числа циклов попеременного замораживания и оттаивания при стандартном режиме.</p>	<p>б) с анкерами: при проволочной арматуре</p> <p>пучки и канаты</p>	<p><u>B 25</u> (M350)</p> <p><u>B 35</u> (M450)</p>
	<p>4. Блоки облицовки опор на реках с доходом при расположении мостов в районах со средней температурой наружного воздуха наиболее холодной пятидневки:</p> <p>минус 40 С и выше</p> <p>ниже минус 40 С</p>	<p><u>B 35</u> (M450)</p> <p><u>B 35</u> (M450)</p>
	<p>Марка бетона и раствора по морозостойкости в зависимости от климатических условий зоны строительства, расположения и вида конструкций следует принимать по таблице (стр.).</p> <p>Марка по морозостойкости бетона тела опор и блоков облицовки для мостов, расположенных вблизи плотин гидростанций и водохранилищ, должна устанавливаться в каждом отдельном случае на основе анализа конкретных условий и эксплуатации и требований, предъявляемых в этих случаях к бетону речных гидротехнических сооружений.</p>	
<p>По водонепроницаемости</p> <p>Водонепроницаемость бетона (W) - свойство бетона не пропускать воду под действием силы тяжести при заданных условиях.</p>	<p>Элементы и части конструкций железобетонных мостов и труб, перечисленные ниже, должны проектироваться из бетона, имеющего марку по водонепроницаемости не ниже:</p> <p>W4 - в подводных и подземных конструкциях;</p> <p>W6 - в водопропускных трубах, в элементах крепления русел и конусов насыпей, в берегоукрепительных и регуляционных сооружениях, в элементах одежды проезжей части и переходных плитках, в блоках облицовки опор, эксплуатируемых в рай-</p>	

	<p>онах со средней температурой наружного воздуха наиболее холодной пятидневки минус 40 С и выше;</p> <p>W8 - в блоках облицовки опор, эксплуатируемых в районах со средней температурой наружного воздуха наиболее холодной пятидневки ниже минус 40 С.</p> <p>В элементах конструкций, предназначенных для эксплуатации в агрессивных средах, должны приниматься бетон и защитные покрытия, обладающие стойкостью к такому воздействию, в соответствии с требованиями СНиП II-28-73*.</p>
<p>Арамтура Арамтура служит в железобетоне для восприятия растягивающих усилий от собственной массы конструкций и нагрузок</p>	<p>В зависимости от условий работы и расчетных характеристик в железобетонных конструкциях применяются различные марки стали как каркасной (ненапрягаемой) так и высокопрочной предварительнонапряженной.</p>

Арамтурная сталь	Класс стали	ГОСТ	Марка стали	Диаметр мм	Применимость в конструкциях в районах с температурой наружного воздуха наиболее холодной пятидневки		
					-30 С и выше	от -30С до -40С	ниже - 40 С
1	2	3	4	5	6	7	8
Стержневая горячекатанная гладкая			ВСт3пс2	6-10	+	+	+
			ВСт3пс2	12-40	+	+	+
			ВСт3пс2	6-10	+	-1	+1,2
			ВСт3пс2	12-16	+	-1	-
			ВСт3пс2	18-40	+	-1	-
			ВСт3Гпс2	6-10	+	+	+1
			ВСт3Гпс2	12-16	+	+1	-
			ВСт3Гпс2	18	+	+1	-
			Ст3сп3	6-10	+	+	-
			Ст3пс3	6-10	+	+	-
			Ст3кп3	6-10	+	-	-
			ВСт3кп2	6-10	+	-	-

1	2	3	4	5	6	7	8
Стержневая горячекатанная периодического профиля	А-П	5781-82	ВСт5сп2	10-40	+	+	+1,2,3
			ВСт5пс2	10-16	+	+1	-
			ВСт5пс2	18-40	+	-	-
			18Г2С	40-80	+	+	1
	Ас-П		1001Г	10-32	+	+	+
	А-Ш		2512С	6-40	+	+	+1
	А-У		35ГС	6-40	+	+4	-
			20ХГ2Ц	10-22	+	+	+5
Стержневая термически упрочненная периодического профиля	Ат-У6	10884-81	25Г2С	10-28	+5	+5	+5,7
			10ГС2	10-18	+5	+5	+5,7
			20ХГС2	10-18	+5	+5	+5,7
	Ат-У6		20ХГС2	10-28	+5	+5	+5,7
	Ат-У16		20ХГС2	10-16	+5	+5	+5,7
	В-П	7348-81	-	3-8	+	+	+8
Высокопрочная проволока гладкая	Вр-П	7348-81	-	3-8	+	+	+9
Высокопрочная проволока периодического профиля	Вр-П	7348-81	-	3-8	+	+	+9
Арматурные каналы	К-7	13840-68	-	9-15	+	+	+
Стальные каналы	Спиральные	-	-	с диаметром проволоки 3 мм и более	+	+	-
	Двойной свивки	3067-74 3068-74			+	+	-
	Закрывать	3090-73 7675-73 7676-73			Предусмотренные ГОСТ	+	+

- 1 - допускается к применению в вязанных каркасах и сетках
- 2 - не допускается к применению для хомутов пролетных строений
- 3 - не допускается к применению, если динамический коэффициент свыше 1,1
- 4 - если динамический коэффициент свыше 1,1, то допускается к применению только в вязанных каркасах и сетках
- 5 - только в виде целых стержней мерной длины
- 6 - допускается к применению термически упрочненная сталь только марок С (свариваемая) и К (стойкая к коррозионному растрескиванию)
- 7 допускается к применению при гарантируемой величине равномерного удлинения не менее 2%
- 8 - допускается к применению при диаметре проволок 5-8 мм

9 - допускается к применению при диаметре проволок 5 мм

+ допускается к применению

не допускается к применению

Закладные детали	Средняя температура наружного воздуха наиболее холодной пятидневки	Сталь закладных деталей		
		Марка	ГОСТ	Толщина проката мм
1	2	3	4	5
Для закладных деталей сборных железобетонных конструкций применяются марки стали, указанные в таблице	минус 40 С ключительно	16ГС-12	19281-73	4 - 60
		17ГС-12	19282-73	4 - 60
		16Д	6713-75	4 - 60
		16ГС-6*	19281-73	4 - 60
		17ГС-6*	19282-73	4 - 60
		ВСтЗсп5	380-71	12 - 30
		РСтЗГпс5		12 - 30
		СтЗп5-1	380-88	12 - 30
		СтЗп5-1	380-88	4 - 10
		ВСтЗпс5**	380-71	4 - 10
	ниже минус 40 С	10ХСНД-2	6713-75	8 - 40
		15ХСНД-2		5 - 50
		09Г2СД-14	19281-73	4 - 60
		09Г2С-14	19282-73	4 - 60
		10Г2С1-14		4 - 60
			4 - 60	
			4 - 60	
			4 - 60	
			4 - 60	
			4 - 60	
			4 - 60	
			4 - 60	
			4 - 60	

только для несвариваемых изделий

только для деталей, подверженных воздействию вертикальных нагрузок учитывается с динамическим коэффициентом не более 1,1

При средней температуре наружного воздуха наиболее холодной пятидневки в районе строительства минус 30 С и динамическом коэффициенте не более 1,1 допускается применение проката толщиной 4-24 мм из стали марки СтЗпс по ГОСТ 535-88. При температуре наружного воздуха выше минус 40 С воз-

можно применение проката из стали СтЗсп (при толщине 10-30 мм) и СтЗпс (при толщине 4-30мм).

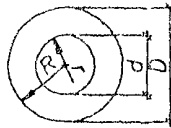
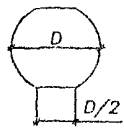
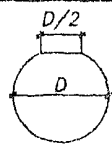
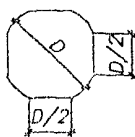
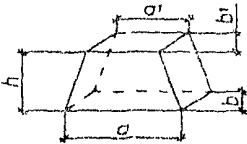
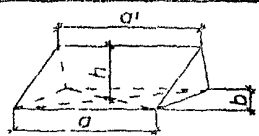
Нормативные и расчетные сопротивления арматурной стали, применяемой в мостах

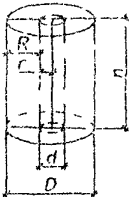
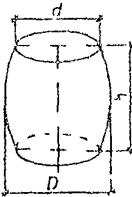

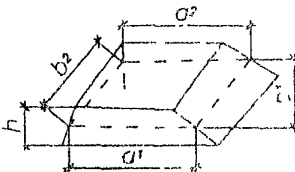
Класс арматурной стали	Диаметр мм	Нормативное сопротивление растяжению МПа (кгс/см ²)	Расчетное сопротивление растяжению МПа (кгс/см ²)
1	2	3	4
Ненапрягаемая арматура			
1. Стержневая			
а) гладкая А-1	6 - 40	235 (2400)	210 (2150)
б) периодического профиля			
А-П, Ас-П	10 - 40	295 (3000)	165 (2700)
А-Ш	6 и 8	390 (4000)	340 (3450)
	10 и 40	390 (4000)	350 (3550)
Напрягаемая арматура			
2. Стержневая			
а) горячекатанная			
А-1У*	10 - 32	590 (6000)	465 (4750)
А-У	10 - 32	785 (8000)	600 (6100)
б) термически упрочненная			
Ат-1У	10 - 28	590 (6000)	465 (4750)
Ат-У	10 - 14	785 (8000)	645 (6600)
	16 - 28	785 (8000)	600 (6100)
Ат-У1	10 - 14	980 (10000)	775 (7900)
	16	980 (10000)	745 (7600)
3. Высокопрочная проволока			
а) гладкая В-П	3	1490 (15200)	1180 (12050)
	4	1410 (14400)	1120 (11400)
	5	1335 (136000)	1055 (10750)
	6	1255 (12800)	995 (10150)
	7	1175 (12000)	930 (9500)
	8	1100 (11200)	865 (8850)

1	2	3	4
б) периодического профиля Вр-П	3	1460 (14900)	1155 (11800)
	4	1375 (14000)	1090 (11100)
	5	1255 (12800)	995 (10150)
	6	1175 (12000)	930 (9500)
	7	1100 (11200)	870 (8850)
	8	1020 (10400)	810 (8250)
4. Арматурные канаты	9	1375 (14000)	1090 (11100)
	12	1335 (13600)	1055 (10750)
	15	1295 (13200)	1025 (10450)

* При смешанном армировании стержневую горячекатанную арматуру класса А-1У допускается применять в качестве ненапрягаемой арматуры.

УПРОЩЕННЫЙ ОБМЕР РАБОТ

Формула подсчета	Геометрическое изображение
1	2
<p>Круговое кольцо (труба)</p> $S = \pi(R^2 - r^2) = \frac{\pi}{4}(D^2 - d^2)$	
<p>Бревно, окантованное сверху и снизу</p> $S = 0.740D^2 \quad V = S \ell$ <p>где ℓ - длина бревна</p>	
<p>Бревно, окантованное сверху</p> $S = 0.763D^2$ <p>$V = S \ell$, где ℓ - длина бревна</p>	
<p>Бревно, окантованное с четырех сторон</p> $S = 0.763D^2$ <p>$V = S \ell$</p>	
<p>Призма (шабель)</p> $V = \frac{1}{6} h [(2a + a_1)b + (2a_1 + a)b_1]$	
<p>Клип (крыша)</p> $V = \frac{bh}{6} (2a + a_1)$	

1	
<p>Полный цилиндр (труба)</p> $V = \pi h(R^2 - r^2)$ $F_{\text{внешн}} = 2\pi R h$ $F_{\text{внутр}} = 2\pi r h$	
<p>Бочка</p> $V = 0,087h(2D+d)^2$	
<p>Конус (отсыпка штабельная)</p> $V = \frac{\pi d^2}{4} \times \frac{h}{3} = \frac{1}{3} \pi R^2 h$ $F = \frac{\pi l^2}{4} + \frac{\pi d}{2} \sqrt{h^2 + \frac{d^2}{4}}$	
<p>Штабель неопределенной формы Практический способ обмера штабелей (призм) сыпучих строительных материалов при приемке $V = a \cdot b \cdot h$, где a, b, h - средние значения измеренных величин Длины боковых сторон измеряются с точностью до 5 см, высоты призмы - до 1 см. S - площадь сечения; V - объем; F - поверхность</p>	

**ПЕРЕЧЕНЬ ТЕХНОЛОГИЧЕСКИХ КАРТ
ПО РЕМОНТУ МОСТОВ**

№ п/п	Наименование технологических карт	Дата разработки
1	2	3
1	Ремонт деформационных швов заполненного типа в пролетных строениях автодорожных мостов	июль 1990 г.
2.	Ремонт гидроизоляции моста с использованием литой асфальтовой мастики	февраль 1991 г.
3.	Ремонт укреплений конусов с организацией поверхностного водотока в зоне сопряжения моста с насыпями подходов	февраль 1991 г.
4.	Реконструкция мостового полотна с устройством тротуаров из монолитного бетона	март 1991 г.
5.	Локальный ремонт гидроизоляции моста с одновременным устройством повышенного бордюра	январь 1991 г.
6.	Ремонт (восстановление) деформационных швов закрытого типа в пролетных строениях автодорожных мостов	сентябрь 1991 г.
7.	Профилактика железобетонных пролетных строений автодорожных мостов путем гидрофобизации поверхности бетона	октябрь 1991 г.
8.	Замена конструкций деформационного шва на шов с резиновым компенсатором К8-55 в железобетонных пролетных строениях мостов	декабрь 1991 г.
9.	Организация водоотвода на эксплуатируемых автодорожных мостах длиной до 100 м.	Февраль 1992 г.
10.	Объединение в температурно-неразрезную систему пролетных строений эксплуатируемых автодорожных мостов	апрель 1992 г.
11.	Ремонт гидроизоляции мостов с помощью передвижного оборудования РД-601 для нанесения защитных слоев.	1988 г.

П Е Р Е Ч Е Н Ь
нормативных и методических документов,
использованных в «Пособии» и составляющих
нормативно-техническую базу службы эксплуатации
искусственных сооружений

1. СНиП 2.06.04-82 «Нагрузки и воздействия на гидротехнические сооружения (волновые, ледовые и от судов)»
2. СНиП 2.05.03-84 «Мосты и трубы (нормы проектирования)».
3. СНиП 3.06.07-86 «Мосты и трубы. Правила обследований и испытаний».
4. СНиП 3.06.07-86 «Мосты и трубы. Правила обследования и испытания». Госстрой СССР. М., ЦНИИТП Госстроя СССР, 1988 г.
5. СНиП 3.06.04-91 «Мосты и трубы»
6. ВСН 4-81. Инструкция по проведению осмотров мостов и труб на автомобильных дорогах.
7. ВСН 9-72. Временные указания по антисептированию элементов деревянных мостов методом глубокой местной пропитки под давлением. Минавтодор РСФСР. 1992г.
8. ВСН 12-73. Указания по определению грузоподъемности деревянных мостов с учетом их технического состояния. Минавтодор РСФСР. 1973г.
9. ВСН 13-39. Указания по составлению и утверждению ПСД на ремонт автомобильных дорог и сооружений на них. Минавтодор РСФСР. 1990г.
10. ВСН 32-89. Инструкция по определению грузоподъемности железобетонных балочных пролетных строений эксплуатируемых автодорожных мостов. Минавтодор РСФСР. 1990 г.
11. ВСН 32-81. Инструкция по устройству гидроизоляции конструкций мостов и труб на железных. Автомобильных и городских дорогах. Минтрансстрой, МПС. 1998г.
12. ВСН 42-91. Нормы расхода строительных материалов на строительство и ремонт автомобильных дорог и мостов. Концерн «Росавтодор». 1991г.
13. ВСН 50-87. Инструкция по ремонту, содержанию и эксплуатации паромных переправ и наплавных мостов. Минавтодор РСФСР. 1989г.
14. ВСН 51-88. Инструкция по уширению автодорожных мостов. Минавтодор РСФСР. 1989г.

15. ВСН 165-85. Устройство свайных фундаментов мостов (из буровых свай). Минтрансстрой.
16. ВСН 36-84. Инструкция по определению грузоподъемности сталежелезобетонных балочных пролетных строений автодорожных мостов. Миндорстрой БССР, Минск 1984 г.
17. ГОСТ 10807-78. Знаки дорожные. Общие технические условия.
18. ГОСТ 26600-85. Знаки и огни навигационные внутренних водных путей. Общие технические условия.
19. ГОСТ 26775-85. Габариты подмостовых судоходных пролетов мостов на внутренних водных путях.
20. ГОСТ 26804-86. Ограждения дорожные металлические барьерного типа. Технические условия.
21. Инструкция по перевозке крупногабаритных и тяжеловесных грузов автомобильным транспортом по дорогам российской Федерации, Минтранс РСФСР. 1996г.
22. Временная инструкция по ограничению веса и скорости движения транспортных средств, пропускаемых в зимний период по мостам со сварными металлическими пролетными строениями. М., Гипродорнии, ЦБНТИ Минавтодора РСФСР, 1979 г.
23. Инструкция по защите металлических конструкций эксплуатируемых на автомобильных дорогах РСФСР мостов, путепроводов, ограждений и дорожных знаков. Минавтодор РСФСР. 1980г.
24. Временные нормативы объемов работ и периодичности диагностики и обследования автомобильных дорог и мостов. Федеральный дорожный департамент. 1993г.
25. Инструкция по проектированию и установке полимерных опорных частей мостов. ВСН 86-83, Минтрансстрой, М., ВПИИтрансстроя 1983 г.
26. Руководство по ремонту элементов мостового полотна автодорожных мостов. НПО Росдорнии. М., 1989 г.
27. Руководство по проектированию, строительству и эксплуатации искусственных сооружений автомобильных дорог на водоогах с паледями. Минавтодор РСФСР. 1989г.
28. Руководство по устройству температурно-неразрезных пролетных строений мостов. Гипродорнии, Союздорнии. 19987г.
29. Руководство по структуре и организации службы эксплуатации искусственных сооружений на автомобильных дорогах. Росдорнии, Федеральный дорожный департамент. 1994 г.

30. Альбом № 1 технических решений по усилению железобетонных автодорожных мостов. Федеральний дорожный департамент, Союздорнии. 1993г.
31. Рекомендации по уширению эксплуатируемых железобетонных автодорожных мостов. Минавтодор РСФСР, Гипродорнии. 1987г.
32. Руководство по усилению мостов методом наклейки поверхностной арматуры. Минавтодор РСФСР. 1987г.
33. Руководство по ремонту элементов мостового полотна автодорожных мостов. ИПО Росдорнии. 1989г.
34. Рекомендации по улучшению гидроизоляционных свойств одежды мостового полотна эксплуатируемых автодорожных мостов. Минавтодор РСФСР, Гипродорнии. 1987г.
35. Рекомендации по ремонту и уходу за деформационными швами в малых и средних мостах. ИПО Росдорнии. 1989г.
36. Рекомендации по применению конструкций деформационных швов с резиновыми компенсаторами при строительстве и ремонте пролетных строений автодорожных мостов и путепроводов. Гипродорнии. 1986г.
37. Рекомендации по ремонту поверхностей бетонных и железобетонных элементов мостов с использованием средств механизации. Гипродорнии. 1986г.
38. Рекомендации по ремонту железобетонных мостов (Альбом конструктивных и технологических решений). Гипродорнии. 1985г.
39. Рекомендации по содержанию и ремонту металлических пролетных строений автодорожных мостов. Гипродорнии. 1983г.
40. Временное положение о межремонтных сроках службы капитальных автодорожных мостов и путепроводов. Минавтодор РСФСР. 1988г.
41. Рекомендации по устройству бутилкаучуковой гидроизоляции конструкций мостов. Федеральний дорожный департамент. 1993г.
42. Инструкция по диагностике мостовых сооружений на автомобильных дорогах. Федеральний дорожный департамент. 1996г.
43. ОДН. Типовые нормы времени и расценки на содержание и ремонт малых мостов и искусственных сооружений. Минавтодор РСФСР, ЦК профсоюза рабочих АТ и ШД. 1989г.
44. ОДН. Типовые сметные нормы времени и расценки на содержание и планово-предупредительный ремонт искусственных сооружений. Минавтодор РСФСР, ЦК профсоюза рабочих АТ и ШД. 1990г.
45. ОДН. Сборник типовых инструкций по охране труда для рабочих дорожного хозяйства. Выпуск I, II, III. ФДД Минтранс РФ, ЦК проф-

- союза рабочих АТ и ШД. 1993г., 1994г., 1995г.
46. Единые и ведомственные нормы времени и расценки на работы, наиболее часто встречающиеся при строительстве и ремонте автомобильных дорог и искусственных сооружений (действуют с учетом поправочных коэффициентов):
Часть I. Строительство, ремонт автомобильных дорог и линейных сооружений;
Часть II. Мосты и трубы;
Часть III. Внутривозвешенные транспортные, такелажные, кузнечно-слесарные, выправительные берегоукрепительные работы.
Госстрой, Госкомтруд и ВЦСПС 1986г.
47. ТУ 218-46.629-90. Шов деформационный ШК-8-55 для автодорожных мостов с железобетонными пролетными строениями. Росдорнии. 1991г.
48. Порядок заключения договоров и приемки работ по ремонту капитальных автодорожных мостов (письмо концерна «Росавтодор» от 15.11.90 г. № НГ-18/244).

СОДЕРЖАНИЕ

ВВЕДЕНИЕ		3
РАЗДЕЛ I.	СЛУЖБА ДОРОЖНОГО (МОСТОВОГО) МАСТЕРА	4
	Обязанности дорожного (мостового) мастера	4
	Состав производственного подразделения, возглавляемого дорожным (мостовым) мастером	5
	Оснащенность производственного подразделения	11
РАЗДЕЛ II.	СОДЕРЖАНИЕ МОСТОВЫХ СООРУЖЕНИЙ	15
	Общие положения	15
	Надзор за сооружениями	21
	Технический учет. Образцы документации по техническому учету.	21
	Осмотры сооружений.	57
	Специальные смотровые приспособления и устройства	61
	Организация текущих и периодических осмотров	70
	Контрольно-инструментальные измерения	72
	Порядок проведения осмотров	74
	Оценка технического состояния	78
	Дефекты и повреждения, причины их возникновения, последствия, меры по устранению и предупреждению	86
	Уход за сооружением	109
	Пропуск паводка и ледохода	111
	Содержание знаков	114
	Производство работ по уходу за мостами	117

		Производство работ по профилактике	123
		Применяемые материалы и профилактические составы	124
РАЗДЕЛ	Ш	ПЛАНОВО-ПРЕДУПРЕДИТЕЛЬНЫЙ РЕМОНТ	125
		Состав работ, сезонность выполнения, трудозатраты	125
РАЗДЕЛ	IU	УСТРАНЕНИЕ ДЕФЕКТОВ	129
		Мостовое полотно	129
		Железобетонные пролетные строения и опоры	140
		Подмостовая зона	158
РАЗДЕЛ	У	БЕЗОПАСНОСТЬ ДВИЖЕНИЯ	159
РАЗДЕЛ	У1	ОРГАНИЗАЦИЯ ДВИЖЕНИЯ ПО МОСТАМ. ПОРЯДОК ПРОПУСКА СВЕРХНОРМАТИВНЫХ НАГРУЗОК	160
РАЗДЕЛ	УII	СПРАВОЧНЫЕ ДАННЫЕ	168
		Габариты и нагрузки	170
		Основные системы мостов	184
		Элементы мостов	189
		Материалы для мостов	224
		Перечень технологических карт	235

Ф-т 60 × 84/16
Тираж 2460

Объем 15,25 п л
Заказ 256

115598, Москва, ул Ягодная, 12
Типография Россельхозакадемии