

Проектно-конструкторский и технологический  
институт промышленного строительства

**ОАО ПКТИпромстрой**



**ПКТИ**  
ПРОМСТРОЙ

ОТКРЫТОЕ АКЦИОНЕРНОЕ ОБЩЕСТВО

ТЕХНОЛОГИЧЕСКАЯ КАРТА

**НА РАЗРАБОТКУ ГРУНТА I-II ГРУППЫ  
В КОТЛОВАНЕ ЭКСКАВАТОРАМИ,  
ОБОРУДОВАННЫМИ КОВШОМ  
ОБРАТНАЯ ЛОПАТА,  
С ПОГРУЗКОЙ В АВТОСАМОСВАЛЫ**

62-04 ТК



Открытое акционерное общество  
Проектно-конструкторский и технологический  
институт промышленного строительства  
ОАО ПКТИПромстрой



УТВЕРЖДАЮ

Генеральный директор, к.т.н.

С.Ю. Едличка

« 50 » 01 2004 г.

## ТЕХНОЛОГИЧЕСКАЯ КАРТА

НА РАЗРАБОТКУ ГРУНТА I-II ГРУПП  
В КОТЛОВАНЕ ЭКСКАВАТОРАМИ,  
ОБОРУДОВАННЫМИ КОВШОМ ОБРАТНАЯ ЛОПАТА,  
С ПОГРУЗКОЙ В АВТОСАМОСВАЛЫ

62-04 ТК

Главный инженер

А.В. Колобов

Начальник отдела

Б.И. Бычковский

2004

Изн. № подл.	Подпись и дата	Взам. инв. №

Карта содержит организационно-технологические и технические решения на разработку грунта I-II групп в котловане экскаваторами ЭО-4121, ЭО-4121А, ЭО-4121Б, оборудованными ковшом обратная лопата, с погрузкой в автосамосвалы.

В технологической карте приведены: область применения, организация и технологическая последовательность выполнения работ, требования к качеству и приемке работ, калькуляция затрат труда, график производства работ, потребность в материально-технических ресурсах, решения по безопасности и охране труда и технико-экономические показатели.

Технологическая карта служит технологическим документом в строительномонтажных работах и предназначена для инженерно-технических работников строительных и проектных организаций, производителей работ, мастеров и бригадиров, связанных с разработкой грунта экскаваторами типа ЭО-4121, а также технических служб заказчика.

В разработке технологической карты участвовали сотрудники ОАО ПКТИпромстрой:

- Савина О.А. – разработка технологической карты, компьютерная обработка и графика;
- Черных В.В. – общее технологическое сопровождение;
- Холопов В.Н. – проверка технологической карты;
- Бычковский Б.И. – разработка технологической карты, техническое руководство, корректура и нормоконтроль;
- Колобов А.В. – общее техническое руководство разработкой технологических карт;
- к.т.н. Едличка С.Ю. – общее руководство разработкой технологической документации.

Контактный телефон (095) 214-14-72.

Факс (095) 214-95-53.

E-mail [pkti@co.ru](mailto:pkti@co.ru)

<http://www.pkti.co.ru>

© ОАО ПКТИпромстрой

Настоящая «Технологическая карта на разработку грунта I-II групп экскаваторами, оборудованными ковшом обратная лопата, с погрузкой в автосамосвалы» не может быть полностью или частично воспроизведена, тиражирована и распространена без разрешения ОАО ПКТИпромстрой.

## СОДЕРЖАНИЕ

1	Область применения .....	3
2	Организация и технология выполнения работ .....	3
3	Требования к качеству и приемке работ .....	12
4	Требования безопасности и охраны труда, экологической и пожарной безопасности .....	14
5	Потребность в материально-технических ресурсах .....	18
6	Технико-экономические показатели .....	19
7	Перечень использованной нормативно-технической литературы .....	23

Взам. инв. №							62-04 ТК					
Подпись и дата						Земляные сооружения, основания и фундаменты						
Инв. № подл.		Изм.	К.уч.	Лист	№ док.	Подп.	Дата	Технологическая карта		Стадия	Лист	Листов
		Гл. техн.	Черных			<i>[Signature]</i>	15.01.04			р	2	23
		Н.контр.	Бычковский			<i>[Signature]</i>	15.01.04	Разработка грунта I-II групп в котловане экскаваторами, оборудованными ковшем обратной лопата с погрузкой в автосамосвалы		ОАО ПКТИпромстрой г.Москва, отдел №41		
		Нач.отд.	Бычковский			<i>[Signature]</i>	15.01.04					
		Пров.	Холопов			<i>[Signature]</i>	15.01.04	Разработка грунта I-II групп в котловане экскаваторами, оборудованными ковшем обратной лопата с погрузкой в автосамосвалы		ОАО ПКТИпромстрой г.Москва, отдел №41		
		Разраб.	Савина			<i>[Signature]</i>	15.01.04					

## 1 ОБЛАСТЬ ПРИМЕНЕНИЯ

1.1 Технологическая карта предназначена для использования линейным производственным и инженерно-техническим персоналом строительных организаций при разработке грунта I-II группы в котловане гидравлическими экскаваторами ЭО-4121, ЭО-4121А и ЭО-4121Б, оборудованным ковшом обратной лопата вместимостью 1,0 м<sup>3</sup> с погрузкой в автосамосвалы.

1.2 Привязка технологической карты к местным условиям строительства заключается в уточнении объемов работ, средств механизации и потребности в материально-технических ресурсах, а также в уточнении схемы организации процесса соответственно фактическим габаритам котлована, калькуляции и календарного плана производства работ.

1.3 При привязке технологической карты к объекту строительства, расположенному в Москве, необходимо учитывать «Правила производства земляных и строительных работ, прокладки и переустройства инженерных сетей и коммуникаций в г. Москве» (утверждены постановлением Правительства Москвы № 603 от 08.08.2000 г.).

1.4 Производство работ по проведению подготовительных и земляных работ по объектам на территории города Москвы разрешается выполнять исключительно на основании установленного (оформленного) права на их проведение и в соответствии с согласованной и утвержденной документацией.

## 2 ОРГАНИЗАЦИЯ И ТЕХНОЛОГИЯ ВЫПОЛНЕНИЯ РАБОТ

2.1 До начала производства земляных работ необходимо:

- завершить подготовку фронта работ (раскорчевку, планировку, снос и перенос препятствующих работам сооружений и коммуникаций) в соответствии с требованиями технологии производства работ и ПОС. В случае обнаружения неуказанных в проекте подземных сооружений и коммуникаций необходимо вместе с владельцем решить вопрос их сохранности или выноски за пределы стройплощадки;
- установить инвентарные здания и сооружения согласно стройгенплану строительной площадки;
- ознакомить участников строительства с проектом производства земляных работ и с правилами безопасности труда под расписку;
- установить по контуру котлована временные реперы, связанные нивелирными ходами с постоянными реперами;

Инв.№ подл.	Подпись и дата	Взам.инв. №

Изм.	Кол.уч	Лист	№док	Подп.	Дата

62-04 ТК

Лист  
3

– произвести разбивку на местности контура котлованов от осей здания, нанесенных на обноске способом промеров. Обноска устанавливается на высоте 0,4-0,6 м от земли параллельно основным осям, образующим внешний контур здания, на расстоянии, обеспечивающим неизменность ее положения в процессе строительства;

– на обноску при помощи теодолита с закрепленных на местности осевых знаков перенести оси здания или сооружения;

– закрепить разбитый контур котлована кольями, между которыми натягивают шнур для указания границы вскрытия котлована. Все колья или штыри, закрепляющие контурные углы, должны быть отнивелированы;

– оформить актом разбивку котлована с приложением ведомостей реперов и привязок;

– производителю работ на исполнительном чертеже передать машинисту экскаватора схему закрепления осей с расстояниями в натуре между ними и абсолютными отметками знаков.

2.2 Технологической картой предусматривается следующая последовательность работ:

– планировка поверхности земли в пределах габарита стройплощадки бульдозерами;

– разработка грунта котлована гидравлическими экскаваторами, оборудованными ковшом обратной лопаты, с погрузкой в автосамосвалы;

– доработка грунта и зачистка основания котлована бульдозерами, средствами малой механизации либо вручную.

2.3 Производство земляных работ должно осуществляться с соблюдением действующих строительных норм и правил, государственных стандартов, правил технической эксплуатации, охраны труда, безопасности и других нормативных документов на проектирование, строительство, приемку в эксплуатацию при авторском надзоре проектной организации, техническом надзоре заказчика, а также государственном контроле надзорных органов.

2.4 Для обеспечения проектного уклона поверхность земли должна быть спланирована для свободного прохода по ней ходовой части экскаватора. Планировка поверхности земли выполняется бульдозерами 3 и 4 тягового класса, технические характеристики которых представлены в таблице 1.

Интв. № подл.	Подпись и дата	Взам. инв. №

Изм.	Кол. уч.	Лист	№ док.	Подп.	Дата

62-04 ТК

Лист
4

Таблица 1 – Технические характеристики бульдозеров

Показатели	Марка бульдозера						
	ДЗ-42	ДЗ-42Г ДЗ-42Г-1	ДЗ-128	ДЗ-186	ДЗ-130	ДЗ-101 ДЗ-101А	ДЗ-104
Тип базового трактора	ДТ-75	ДТ-75М	Р-С2	ДТ-75НР-С2	Т-90П	Т-4АП2-С1	Т-4АП2-С1
Мощность двигателя, кВт	66	66	66	70	90	96	96
Тяговый класс	3	3	3	3	4	4	4
Скорость движения, км/ч:							
вперед:							
наибольшая	9,5	9,5	9,5	8,54	6,69	9,1	9,1
наименьшая	5,3	5,3	5,3	3,26	3,17	2,4	2,4
назад:							
наибольшая	8,3	8,3	8,3	8,07	8,3	6,1	6,1
наименьшая	3,94	3,94	3,94	3,83	3,94	3,6	3,6
Тип отвала	прямой, неповоротный в плане						прямой, пово- ротный в плане
Размеры отвала, мм:							
ширина без уширителей	2560	2520	2560	2520	2520	2860	3280
высота без козырька	804	800	950	960	950	1050	990
высота с козырьком	–	–	–	–	1135	–	–
Наибольший подъем отвала над опорной поверхностью, мм	600	830	760	830	760	860	700
Наибольшее заглубление ниже опорной поверхности, мм	300	410	300	360	300	435	300
Поперечный перекося отвала, град.	–	–	12	–	12	12	± 6
Угол резания отвала, град.	55	55	55	55	55	55	55
Угол поворота отвала в горизонтальной плоскости, град.	–	–	–	–	–	–	± 30
Скорость подъема-опускания отвала, м/с	0,25	0,25	0,25	0,25	0,25	0,25	0,25
Масса, кг:							
рабочего оборудования	–	–	1070	900	1206	1424	1800
общая	7000	7085	7280	7100	7846	9900	10800
Размеры, мм:							
длина	4650	4980	4825	–	4826	5029	4900
ширина	2560	2520	2560	2530	2530	2860	3250
высота	2300	2650	2550	–	2923	2565	2565
Производительность на грунтах II группы и дальности транспортировки 50 км, м <sup>3</sup> /ч	50	50	50	55	60	65	60
Изготовитель	Украина	Россия	Украина	Россия	АО «Калкаманский завод дорожных машин», Россия		
Выпуск	Прекращен	Ведется	Прекращен	Ведется	Ведется	Прекращен	

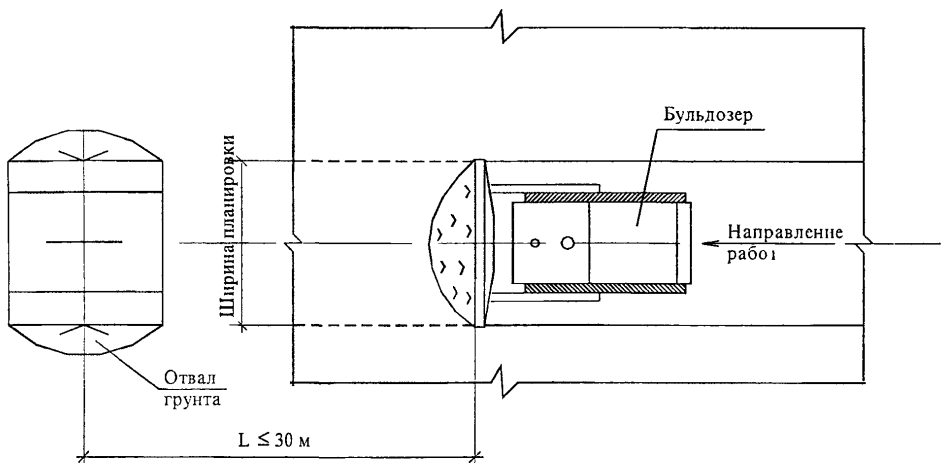
Изм. № подл.	Подпись и дата	Взам. инв. №	

Изм.	Кол вч	Лист	№ док.	Подп.	Дата	<b>62-04 ТК</b>	Лист
							5

Бульдозеры 3 и 4 тягового класса предназначены для выполнения землеройно-планировочных работ в строительстве и в сельском хозяйстве на грунтах I-II групп в районах с умеренным климатом при температуре воздуха  $\pm 40$  °С без предварительного рыхления. Более тяжелые грунты должны быть предварительно разрыхлены.

Экономически эффективная дальность перемещения грунта бульдозерами 3 и 4 тягового класса не превосходит 50 м, а использование бульдозеров более тяжелого тягового класса экономически не целесообразно.

При планировке поверхности бульдозером предусматривается срезка неровностей до 15 см или грунта растительного слоя и перемещение грунта на расстояние до 30 м. Планировка ведется полосами, равными ширине отвала бульдозера, при рабочем ходе в одном направлении, как показано на рисунке 1.



**Рисунок 1 – Схема производства работ по планировке поверхности земли бульдозером**

При планировке поверхности земли бульдозером резание и перемещение грунта производится на первой передаче трактора, а возвращение в забой выполняется задним ходом на второй или третьей передачах без разворота бульдозера.

Подъем ножа необходимо совмещать с разгрузкой грунта, а опускание его - с переключением передачи трактора и началом движения бульдозера задним ходом. Совмещение отдельных рабочих операций сокращает продолжительность цикла и повышает производительность бульдозера.

2.5 Разработка грунта котлована производится гидравлическими экскаваторами ЭО-4121, ЭО-4121А, ЭО-4121Б, оборудованными ковшом обратной лопата, технические характеристики которых представлены в таблице 2. Вывоз грунта определяется в строгом

Изм. № подл.	Подпись и дата	Взам. инв. №

Изм.	Кол.уч.	Лист	№ док.	Подп.	Дата

**62-04 ТК**

Лист
6



соответствии с действующим порядком в г. Москве, утвержденным постановлением Правительства Москвы от 06.04.1999 г. № 259 и другими нормативными документами. Вывоз грунта и места его складирования в других регионах решаются руководством строительной организации и местными административными органами.

**Таблица 2 – Технические характеристики экскаваторов**

№ п/п	Наименование показателя	Ед. изм.	Марки экскаваторов		
			ЭО-4121	ЭО-4121А	ЭО-4121Б
1	Мощность двигателя	кВт	130	95,7	95,7
2	Частота вращения вала	мин <sup>-1</sup>	1700	1700	1700
3	Давление в гидросистеме	МПа		25	25
4	Суммарная подача насосов	л/мин		2×165	2×165
5	Частота вращения поворотной платформы	мин <sup>-1</sup>		6	6
6	Скорость передвижения	км/ч	2,8	2,9	2,9
7	Наибольший преодолеваемый подъем	град	22	22	22
8	Тяговое усилие на гусеницах	кН		164	164
9	Размеры:	мм			
	радиус, описываемый хвостовой частью		3130	3130	3130
	расстояние от оси пяты стрелы до оси вращения		520	520	520
	просвет под поворотной платформой		942	930	930
	высота до оси пяты стрелы		2020	2010	2010
	высота по кабине	3000	3000	3000	
10	База гусеничного хода	мм	2750	2750	2750
11	Дорожный просвет	мм	513	520	520
12	Длина гусеничного хода	мм		3480	3480
13	Ширина траков гусеницы	мм	580	580	920
14	Ширина гусеничного хода	мм	2930		
15	Масса эксплуатационная	т	20,9	28,5	28,5
16	Завод-изготовитель		АО «Ковровский экскаваторный завод»		
17	Емкость ковша «обратная лопата» для грунтов I-IV групп	м <sup>3</sup>	без сдвига головной части стрелы 1	со сдвигом головной части стрелы 1	
18	Наибольшая глубина копания	м	5,8	5,14	
19	Наибольшая высота выгрузки	м	6,0	5,34	
20	Наибольший радиус копания	м	9,2	8,54	
21	Радиус, описываемый кромкой зуба ковша	м	1,5		
22	Длина головной части стрелы	м	3,31		
23	Длина рукояти	м	2,99		
24	Удельное давление на грунт	кгс/см <sup>2</sup>	0,65		

2.6 Размер котлована определяется в проекте производства земляных работ и должен обеспечивать размещение конструкций и механизированное производство работ по устройству фундаментов и гидроизоляции, прокладке инженерных сетей в районе объекта,

Инд. № подл.	Взаим инв. №
	Подпись и дата

Изм	Кол	вч	Лист	№ док.	Подп.	Дата
-----	-----	----	------	--------	-------	------

**62-04 ТК**

Лист  
7

водоотводу и (или) водопонижению и другим работам, выполняемым в котловане, а также возможность перемещения людей в пазухе котлована. Размеры выемок по дну в натуре должны быть не менее установленных в ППР. Схемы подбора геометрических размеров котлована, срезки растительного слоя и разработки грунта котлована при погрузке в автосамосвал показаны на рисунках 2 и 3.

2.7 При необходимости передвижения людей в пазухе расстояние между поверхностью откоса и боковой поверхностью возводимого в котловане сооружения (кроме искусственных оснований трубопроводов, коллекторов и т.п.) должно быть в свету не менее 0,6 м.

2.8 При наличии грунтовых вод для ее удаления по периметру котлована устраивают водоотводящую канаву шириной по низу 500 мм и средней глубиной 0,3-0,5 м с зумпфами в углах поворота либо через 50 м по длине котлована. В этом случае расстояние между поверхностью откоса и боковой поверхностью конструктива может быть увеличено до 2,1 м. При значительном притоке грунтовых вод для осушения котлована необходимо устраивать водопонижение с использованием установок ЛИУ-5 и ЛИУ-6 либо устройством глубинного водопонижения согласно специально разработанному проекту водопонижения.

2.9 При устройстве котлована разработка грунта экскаватором типа ЭО-4121 выполняется проходками, число и размеры которых определяются проектами производства работ. Различают лобовые и боковые проходки.

При лобовой проходке ось пути движения экскаватора совпадает с осью земляного сооружения или смещена относительно оси земляного сооружения, но ось экскаватора находится в площади поперечного сечения сооружения, как видно на рисунке 2.

На рисунке 3 изображена боковая открытая проходка, при которой экскаватор перемещается сбоку сечения котлована вдоль разрабатываемой полосы за пределами призмы обрушения и отрывает боковой и торцевой откосы.

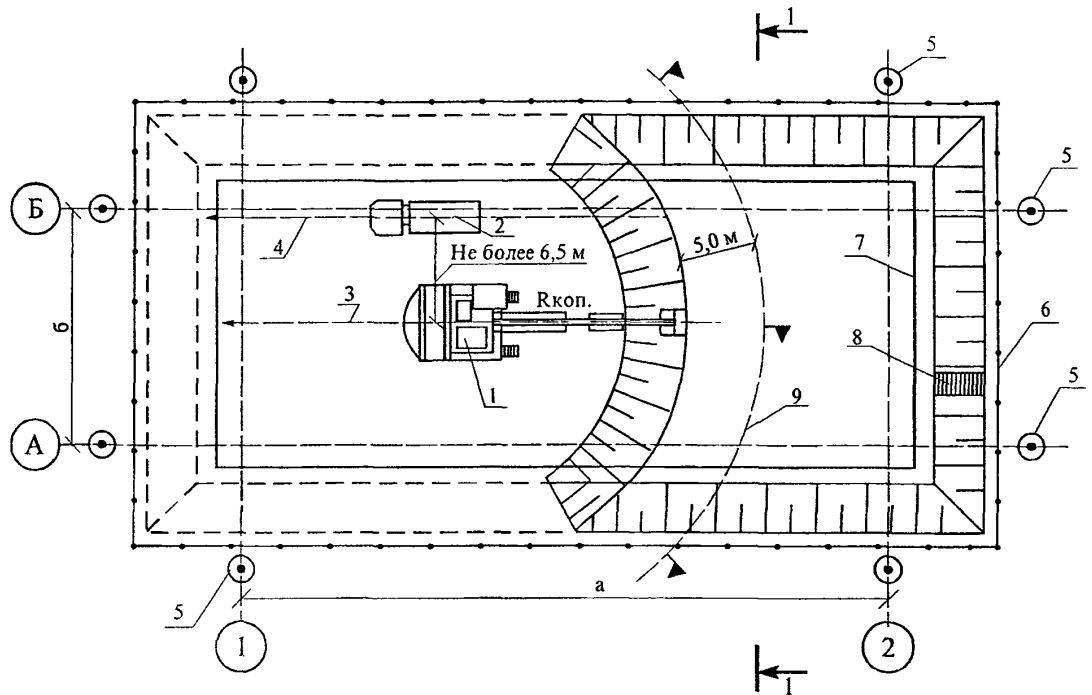
2.10 При разработке грунта в зимнее время необходимо предварительно выполнить мероприятия по предотвращению замораживания грунта, укрыв пятно котлована утепляющим материалом. В случае разработки мерзлого грунта необходимо сначала его разрыхлить либо отогреть ТЭНами или теплогенераторами. Дно котлована подлежит защите от промораживания.

2.11 Выемки в грунтах, кроме валунных, скальных и элювиальных грунтов, меняющих свои свойства под влиянием атмосферных воздействий, необходимо разрабатывать, как правило, до проектной отметки с сохранением природного сложения грунтов ос-

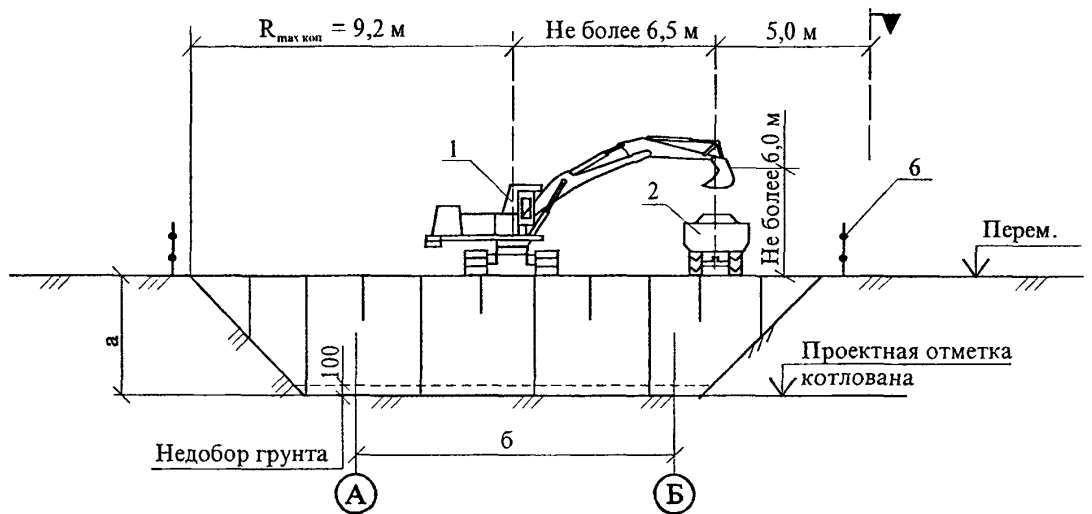
Инв. № подл.	Подпись и дата	Взам. инв. №

Изм.	Кол.уч	Лист	№ док.	Подп.	Дата

нования. Допускается разработку грунта производить в два этапа: черновая и окончательная, выполняемая непосредственно перед возведением конструкций.



1 - 1



1 – экскаватор; 2 – автосамосвал; 3 – рабочий ход экскаватора; 4 – ось движения автосамосвала; 5 – геодезический знак закрепления осей; 6 – ограждение котлована; 7 – контур монолитной фундаментной плиты; 8 – лестница для спуска в котлован; 9 – граница опасной зоны

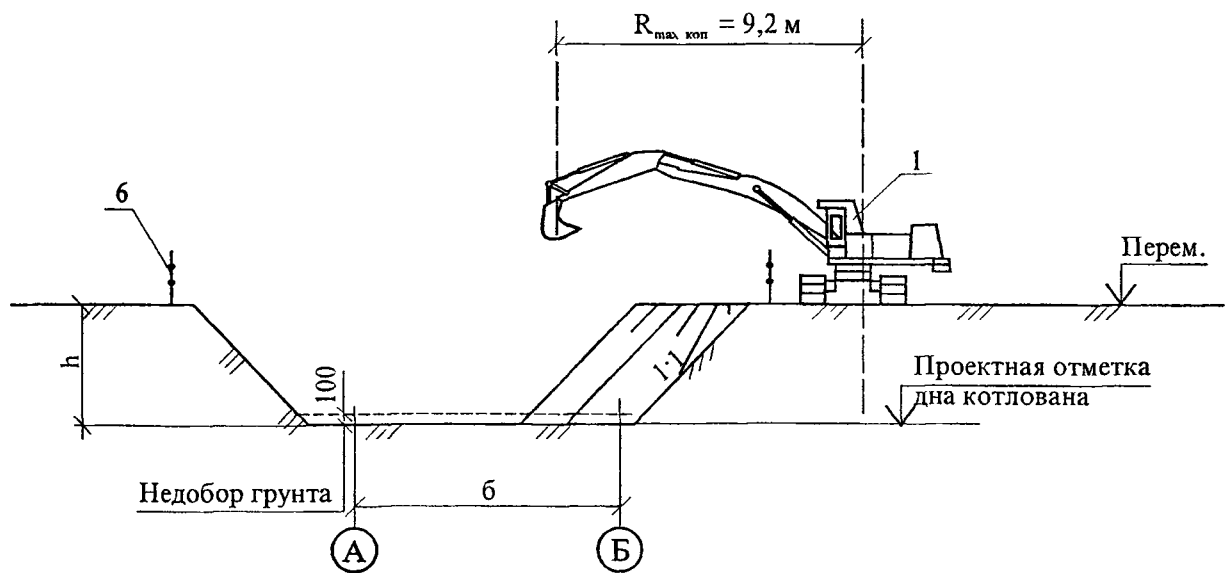
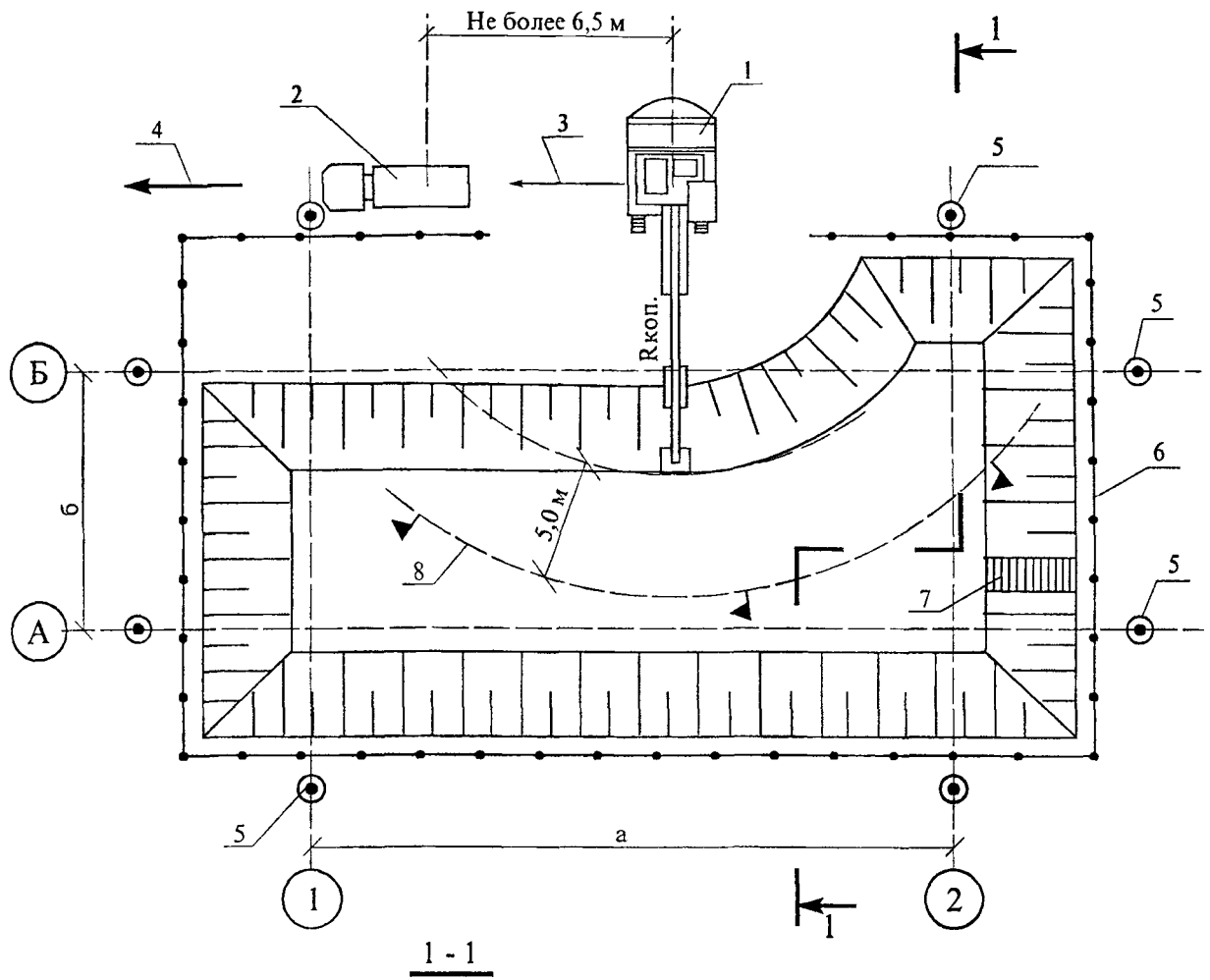
**Рисунок 2 – Схема разработки грунта котлована экскаватором, оборудованным ковшем обратной лопатой при лобовой проходке**

Инд. № подл.	Взам. инв. №
Подпись и дата	

Изм.	Кол.уч.	Лист	№ док.	Подп.	Дата

62-04 ТК

Лист
9



1 – экскаватор; 2 – автосамосвал; 3 – рабочий ход экскаватора; 4 – ось движения авто-самосвала; 5 – геодезический знак закрепления осей; 6 – ограждение котлована; 7 – лестница для спуска в котлован, 8 – граница опасной зоны

**Рисунок 3 – Схема разработки грунта котлована экскаватором, оборудованным ковшем обратной лопата при боковой открытой проходке**

Изм	Кол уч	Лист	№ док	Подп.	Дата

62-04 ТК

2.12 Разрабатывая грунт экскаватором типа ЭО-4121 обратная лопата, машинист экскаватора обязан стремиться полностью использовать конструктивные возможности машины и мощность двигателя в данных конкретных условиях. Резать грунт при наполнении ковша необходимо стружкой наибольшей толщины при максимальных оборотах двигателя, стремясь наполнить ковш с «шапкой» на сколько возможно короткими движениями ковша в грунте. Влажный грунт рекомендуется резать тонкой стружкой, чтобы устранить его налипание, при этом потери времени на резании компенсируются ускорением разгрузки ковша.

Ковш из грунта в забое выводится немедленно после достаточного его наполнения. Во время поворота платформы экскаватора к месту разгрузки ковш поднимается на разгрузочную высоту, а опорожнение его производится в момент, когда он находится над кузовом автосамосвала.

2.13 Доработка недобора грунта до проектной отметки производится средствами малой механизации с сохранением природного сложения грунтов основания либо вручную. Толщина слоя недобора зависит от применяемого типа ковша экскаватора. Доработка грунта в зимнее время производится непосредственно перед устройством фундаментов.

2.14 Восполнение переборов в местах устройства фундаментов и укладки конструкций выполняется местным грунтом с уплотнением до плотности грунта естественного сложения основания или маслосжимаемым грунтом, модуль деформации которого составляет не менее 20 МПа. В просадочных грунтах II типа применение дренирующего грунта не допускается.

2.15 Способ восстановления оснований, нарушенных в результате промерзания, затопления, а также переборов глубиной более 0,5 м, необходимо согласовать с проектной организацией.

2.16 При необходимости разработки выемок в непосредственной близости и ниже подошвы фундаментов существующих зданий и сооружений проектом должны быть предусмотрены технические решения по обеспечению их сохранности.

2.17 В случае появления грунтовых вод необходимо предусмотреть сток воды по уклону котлована в зумпфы с последующей откачкой насосами.

2.18 В случае обнаружения не указанных в проекте коммуникаций, подземных сооружений или обозначающих их знаков земляные работы должны быть приостановлены, на место работы вызваны представители заказчика и организаций, эксплуатирующих обнаружен-

Изм	Кол.уч	Лист	Ледок	Подп	Дата	Взам.инв. №
						Подпись и дата

Изм	Кол.уч	Лист	Ледок	Подп	Дата

62-04 ТК

Лист
11

ные коммуникации, и приняты меры по предохранению обнаруженных подземных устройств от повреждения. При невозможности установления эксплуатирующих организаций следует вызвать представителей местной администрации.

2.19 Производство земляных работ осуществляется в соответствии со СНиП 3.02.01-87 «Земляные сооружения, основания и фундаменты», «Правилами производства земляных и строительных работ, прокладки и переустройства инженерных сетей и коммуникаций в г. Москве», «Регламентом подготовки, организации и производства строительных (земляных) работ в стесненных условиях городской застройки».

### 3 ТРЕБОВАНИЯ К КАЧЕСТВУ И ПРИЕМКЕ РАБОТ

3.1 Контроль качества работ должен осуществляться специальными службами строительных организаций. При производстве земляных работ и устройстве оснований следует выполнять входной, операционный и приемочный контроль, руководствуясь требованиями СНиП 3.01.01-85\* и приложением 1 СНиП 3.02.01-87.

3.2 Входной контроль – контроль поступающих материалов, изделий, грунта и т.п., а также технической документации, в т.ч. проектов производства работ. Контроль осуществляется регистрационным методом по сертификатам, накладным, паспортам и т.п., а при необходимости – измерительным методом. При входном контроле рабочей документации производится проверка ее комплектности и достаточности содержащейся в ней технической информации для производства работ.

3.3 Операционный контроль осуществляется в ходе выполнения строительных процессов и производственных операций и обеспечивает своевременное выявление дефектов и принятие мер по их устранению и предупреждению. Осуществляется измерительным методом или техническим осмотром. Результаты операционного контроля фиксируются в общих или журналах производства работ, журналах геотехнического контроля и других документах, предусмотренных действующей в данной организации системой управления качеством.

3.4 Приемочный контроль - контроль, выполняемый по завершении земляных работ по объекту или его этапам с участием заказчика. Приемка земляных работ должна состоять в проверке:

- отметок бровок и основания котлована;
- габаритов котлована;
- крутизны откосов;
- качества грунтов основания.

Ив.№ подл.	Подпись и дата	Взам.инв. №						

Изм.	Кол.уч.	Лист	Недок.	Подп.	Дата	

62-04 ТК

Лист  
12

Сдача-приемка работ оформляется актами освидетельствования скрытых работ, проверки качества грунтов основания в открытом котловане и освидетельствования и приемки котлована, которые должны содержать перечень технической документации, на основании которой были выполнены работы, данные о проверке правильности выполнения земляных работ и несущей способности основания, топографических, геологических и гидрогеологических условиях, в т.ч. об уровне грунтовых вод, наличии карстовых и оползневых явлений, а также перечень недоделок с указанием сроков их устранения.

3.5 Изменение плано-высотного положения запроектированных конструкций в процессе строительных работ без согласования ОПС и автора проекта категорически запрещается.

3.6 При производстве земляных работ, в процессе монтажа или бетонирования конструкций подземной части или укладки трубопроводов необходимо постоянное наблюдение за состоянием основания котлована, откосов, поверхностного стока воды и водоотвода. Состав контролируемых показателей, предельные отклонения, объем и методы контроля должны соответствовать таблице 3.

**Таблица 3 – Состав контролируемых операций, отклонения и способы контроля**

Технические показатели	Предельные отклонения	Контроль (метод и объем)
1	2	3
1. Концентрация химических веществ и взвесей в воде, сбрасываемой в естественные водостоки и водоемы	Не более предельно допустимых концентраций, установленных «Правилами охраны поверхностных вод от загрязнения сточными водами»	Лабораторные исследования, не реже двух раз в месяц
2. Контроль за состоянием откосов и основания котлована	Не допускается сосредоточенная фильтрация, вынос грунта и оплывание откосов	Визуальные наблюдения, ежедневно
3. Контроль за осадками зданий и сооружений	Осадки не должны превышать величин, установленных СНиП 2.02.01-83*	Нивелирование по маркам, установленным на здании или сооружении
4. Отклонения отметок дна выемок от проектных (кроме выемок в валунных, скальных и вечномерзлых грунтах) при черновой разработке: а) одноковшовыми экскаваторами, оснащенными ковшами с зубьями	Для экскаваторов с гидравлическим приводом + 10 см	Измерительный, точки измерений устанавливаются случайным образом; число измерений на принимаемый участок должно быть не менее: 10
5. Отклонение продольного уклона водосточных канав от проектного значения	Не более $\pm 0,0005$	Измерительный. Нивелирование трассы на участках между поворотами, примыканиями, но не менее чем через 50 м

Инв. № подл.	Подпись и дата	Взам. инв. №	

Изм.	Кол.уч	Лист	№док	Подп.	Дата

62-04 ТК

Лист

13

Продолжение таблицы 3

1	2	3
6. Отклонения отметок дна выемок в местах устройства фундаментов и укладки конструкций при окончательной разработке или после доработки недоборов и восполнения переборов	$\pm 5$ см	Измерительный, по углам и центру котлована, на пересечениях осей здания, в местах изменения отметок, поворотов и примыканий траншей, расположения колодцев, но не реже чем через 50 м и не менее 10 измерений на принимаемый участок.
7. Вид и характеристики вскрытого грунта естественных оснований под фундаментом и земляные сооружения	Должны соответствовать проекту. Не допускается размыв, размягчение, разрыхление или промерзание верхнего слоя грунта основания толщиной более 3 см	Технический осмотр всей поверхности основания
8. Отклонения уклона спланированной поверхности от проектного, кроме орошаемых земель	Не должны превышать $\pm 0,001$ при отсутствии замкнутых понижений	Визуальный (наблюдения за стоком атмосферных осадков) или измерительный, по сетке 50 × 50 м
9. Отклонения отметок спланированной поверхности от проектных, кроме орошаемых земель: а) в нескальных грунтах	Не должны превышать:  $\pm 5$ см	Измерительный, по сетке 50 × 50 м

3.7 По результатам приемочного контроля принимается документированное решение о пригодности основания котлована к выполнению последующих работ.

#### 4 ТРЕБОВАНИЯ БЕЗОПАСНОСТИ И ОХРАНЫ ТРУДА, ЭКОЛОГИЧЕСКОЙ И ПОЖАРНОЙ БЕЗОПАСНОСТИ

4.1 Участки производства работ в населенных пунктах или на территории организации во избежание доступа посторонних лиц должны быть ограждены. Технические условия по устройству инвентарных ограждений установлены ГОСТ 23407-78.

4.2 При приближении к линиям подземных коммуникаций земляные работы должны производиться под непосредственным наблюдением производителя работ или мастера, а в охранной зоне кабелей, находящихся под высоким напряжением, или действующего газопровода, кроме того, под наблюдением работников электро- или газового хозяйства при наличии наряд-допуска.

4.3 При обнаружении в процессе производства земляных работ не предусмотренных проектом коммуникаций, подземных сооружений, взрывоопасных материалов и боеприпасов земляные работы в этих местах следует прекратить, на место работы вы-

Инв. № подл.	Подпись и дата	Взам. инв. №							<b>62-04 ТК</b>	Лист
			Изм.	Кол.уч	Лист	№ док	Подп.	Дата		14



звать представителей заказчика и организаций, эксплуатирующих обнаруженные коммуникации, и принять меры по предохранению обнаруженных подземных устройств от повреждения. Работы возобновляются после выявления характера обнаруженных сооружений или предметов и получения соответствующего разрешения. В случае обнаружения боеприпасов к работе можно приступить только после их удаления саперами.

4.4 Разработка грунта в непосредственной близости от линий действующих подземных коммуникаций допускается только при помощи ручных лопат, без использования ударных инструментов. Применение землеройных машин в таких местах разрешается по согласованию с организациями-владельцами коммуникаций.

4.5 Производство работ, связанных с нахождением работников в выемках с откосами без креплений в насыпных, песчаных и пылевато-глинистых грунтах выше уровня грунтовых вод (с учетом капиллярного поднятия) или грунтах, осушенных с помощью искусственного водопонижения, допускается при глубине выемки и крутизне откосов, указанных в таблице 4.

**Таблица 4 – Допускаемая крутизна откосов траншей**

№ п. п.	Виды грунтов	Крутизна откоса (отношение его высоты к заложению) при глубине выемки, м, не более		
		1,5	3,0	5,0
1	Насыпные неслежавшиеся	1:0,67	1:1	1:1,25
2	Песчаные	1:0,5	1:1	1:1
3	Супесь	1:0,25	1:0,67	1:0,85
4	Суглинок	1:0	1:0,5	1:0,75
5	Глина	1:0	1:0,25	1:0,5
6	Лессовые	1:0	1:0,5	1:0,5

Примечания: 1. При напластовании различных видов грунта крутизну откосов назначают по наименее устойчивому виду от обрушения откоса;

2. К неслежавшимся насыпным относятся грунты с давностью отсыпки до двух лет для песчаных; до пяти лет — для пылевато-глинистых грунтов.

3. Крутизна откосов выемок глубиной более 5 м во всех случаях и глубиной менее 5 м при гидрогеологических условиях и видах грунтов, не предусмотренных таблицей 4, а также увлажненных откосов, должна устанавливаться проектом.

4.6 При необходимости разработки котлована в непосредственной близости и ниже подошвы фундаментов существующих зданий и сооружений проектом должны быть предусмотрены технические решения по обеспечению их сохранности. При наличии близлежащих зданий и сооружений от вскрываемого котлована необходимо установить систематическое инструментальное наблюдение за их состоянием.

Инд. № подл.	Подпись и дата	Взам. инв. №

Изм.	Кол.уч.	Лист	Ледок	Подп.	Дата

4.7 Выемки, разработка грунта которых выходит на улицы, проезды, во дворы населенных пунктов, а также в других местах возможного нахождения людей, должны быть ограждены защитными ограждениями согласно ГОСТ 23407-78 с установкой на них предупредительных надписей, а в ночное время – и сигнальное освещение.

4.8 Для прохода рабочих в котлован установить трапы или лестницу шириной не менее 0,6 м с перилами или приставные деревянные лестницы длиной не более 5 м.

4.9 Грунт, извлекаемый из котлована, грузится в автосамосвалы и вывозится со строительной площадки в установленные места.

4.10 Перемещение, установка и работа экскаватора и автосамосвала вблизи котлована с неукрепленными откосами разрешаются только за пределами призмы обрушения грунта на расстоянии, установленном проектом производства работ.

При отсутствии соответствующих указаний в проекте производства работ минимальное расстояние по горизонтали от основания откоса выемки до ближайших опор машины допускается принимать по таблице 5.

**Таблица 5 – Минимальное расстояние от основания откоса до ближайших опор машины**

Глубина выемки, м	Грунт ненасыпной			
	песчаный	супесчаный	суглинистый	глинистый
	Расстояние по горизонтали от основания откоса выемки до ближайшей опоры машины, м			
1,0	1,5	1,25	1,00	1,00
2,0	3,0	2,40	2,00	1,50
3,0	4,0	3,60	3,25	1,75
4,0	5,0	4,40	4,00	3,00
5,0	6,0	5,30	4,75	3,50

4.11 Производство работ в котловане с откосами, подвергшимися увлажнению, разрешается только после тщательного осмотра прорабом (мастером) состояния грунта откосов. Устойчивость откосов должна быть проверена ответственным лицом независимо от атмосферного воздействия при глубине котлована более 1,3 м, а также после наступления оттепели.

4.12 Производство работ в котловане с вертикальными стенками без крепления, в песчаных, пылеватых-глинистых и талых грунтах выше уровня грунтовых вод и при отсутствии вблизи подземных сооружений допускается при их глубине не более, м:

1,0 – в несслежавшихся насыпных и природного сложения песчаных грунтах;

1,25 – в супесях;

1,5 – в суглинках и глинах.

Взам.инв. №
Подпись и дата
Инв.№ подл.

Изм.	Кол.уч	Лист	Недоп.	Подп.	Дата

62-04 ТК

Лист  
16

При среднесуточной температуре воздуха ниже минус 2°С допускается увеличение наибольшей глубины вертикальных стенок выемок в мерзлых грунтах, кроме сыпучемерзлых, на величину глубины промерзания грунта, но не более чем до 2 м.

4.13 Погрузка грунта на автосамосвалы должна производиться со стороны заднего или бокового борта.

4.14 Расстояние между бульдозером и экскаватором, идущими один за другим, должно быть не менее 10 метров. Не разрешается производить другие работы со стороны забоя и находиться работникам в радиусе действия экскаватора плюс 5 м.

4.15 Пожарную безопасность на строительной площадке, участках работ и рабочих местах следует обеспечить в соответствии с требованиями ППБ 01-03 «Правила пожарной безопасности в Российской Федерации».

4.16 Электробезопасность на строительной площадке, участках работ и рабочих местах должна обеспечиваться в соответствии с требованиями СНиП 12-03-2001 «Безопасность труда в строительстве. Часть 1. Общие требования».

4.17 Освещение строительной площадки, участков работ, рабочих мест, проездов и проходов к ним в темное время суток должно отвечать требованиям ГОСТ 12.1.046-85 «ССБТ. Строительство. Нормы освещения строительных площадок». Освещенность должна быть равномерной, без слепящего действия осветительных приборов на работающих. Строительное производство в неосвещенных местах не допускается.

4.18 Откосы котлованов, разрабатываемых в зимнее время, при наступлении оттепели должны быть осмотрены, а по результатам осмотра должны быть приняты меры к обеспечению устойчивости откосов и креплений.

4.19 Перед началом производства земляных работ на участках с возможным патогенным заражением почвы (свалка, скотомогильники и т.п.) необходимо получить наряд-допуск после получения разрешения органов Государственного санитарного надзора или организации-владельца этой территории.

4.20 На территории строящихся и реконструируемых объектов не допускается непредусмотренное проектной документацией сведение древесно-кустарниковой растительности и засыпка грунтом корневых шеек и стволов растущих деревьев и кустарника. Сохраняемые деревья должны быть ограждены.

4.21 В зоне производства планировочных работ почвенный слой должен предварительно сниматься и складироваться в специально отведенных местах с последующим использованием для рекультивации земель. Выпуск воды со стройплощадки непосред-

Инт. № подл.	Подпись и дата	Взам. инв. №
--------------	----------------	--------------

Изм.	Кол.уч	Лист	№ док.	Подп.	Дата

62-04 ТК

Лист
17

ственно на склоны без надлежащей защиты от размыва грунта не допускается. Производственные и бытовые стоки, образующиеся на стройплощадке, должны очищаться и обезвреживаться согласно указаниям ПОС и ППР.

4.22 В случае выявления при производстве земляных работ археологических и палеонтологических объектов следует приостановить работы на данном участке и поставить в известность об этом местные административные органы.

4.23 Запрещается применение оборудования, машин и механизмов, являющихся источником выделения вредных веществ в атмосферный воздух, почву и водоемы и повышенных уровней шума и вибрации.

4.24 В сложившихся условиях производства работ в г. Москве необходимо осуществлять мероприятия и работы по охране окружающей природной среды согласно «Правилам производства земляных и строительных работ, прокладки и переустройства инженерных коммуникаций в г. Москве» (постановление Правительства Москвы №603 от 08.08.2000 г.) с соблюдением требований техники безопасности согласно СНиП 12-03-2001 и СНиП 12-04-2002.

## 5. ПОТРЕБНОСТЬ В МАТЕРИАЛЬНО-ТЕХНИЧЕСКИХ РЕСУРСАХ

5.1 Потребность в машинах, инструменте, инвентаре для разработки грунта в котловане определяется с учетом специфики выполняемых работ, назначения и технических характеристик в соответствии с таблицей 6.

Таблица 6 — Ведомость потребности в машинах, инструменте, инвентаре

№ п/п	Наименование	Тип, марка, ГОСТ	Техническая характеристика	Назначение	Кол. на звено (бригаду), шт.
1	2	3	4	5	6
1	Бульдозер	Подбирается по таблице 1		Планировочные работы	1
2	Экскаватор	Подбирается по таблице 2		Разработка грунта	1
3	Самосвал			Вывоз грунта	По расчету
4	Теодолит	ОТ-02 ГОСТ10529-96		Для измерительных работ	1
5	Нивелир с рейкой	НВ-1 ГОСТ10528-90			1
6	Рулетка измерительная	ГОСТ 7502-98		Для линейных измерений	2
7	Стальная лента	Тип ИР-749	Длина 25 м	Для линейных измерений	1

Инв. № подл.	Подпись и дата	Взам. инв. №

Изм.	Кол.уч.	Лист	№док	Подп.	Дата	62-04 ТК	Лист 18

Продолжение таблицы 6

1	2	3	4	5	6
8	Лестница		Длина по месту	Для спуска в котлован	1
9	Лопата штыковая	ЛКО; ЛКП ГОСТ 19596-87*		Для зачистки и подбора недобора грунта	1
10	Лопата подборочная	ЛП; ЛПП ГОСТ 19596-87*			1
11	Каска строительная	ГОСТ 12.4.087-84		Для защиты головы	3
12	Рукавицы	ГОСТ 12.4.011-89		Для защиты рук	3
13	Комплект знаков по технике безопасности	ГОСТ Р 12.4.026-2001		Для обеспечения техники безопасности	1
14	Спецодежда	ГОСТ 12.4.011-89		Для индивидуальных средств защиты	3

5.2 Расход эксплуатационных материалов для обслуживания машин и механизмов определяется по паспортным данным механизмов.

## 6. ТЕХНИКО-ЭКОНОМИЧЕСКИЕ ПОКАЗАТЕЛИ

6.1 Техничко-экономические показатели в технологической карте определены для случая разработки грунта II группы при отсутствии грунтовых вод с откосами 1:1 экскаватором ЭО-4121А с гидравлическим приводом, оборудованным ковшем обратная лопата емкостью 0,65 м<sup>3</sup>, по рисунку 4 при геометрических размерах котлована по осям 1-2 – 18 м, по осям А-Б – 9 м.

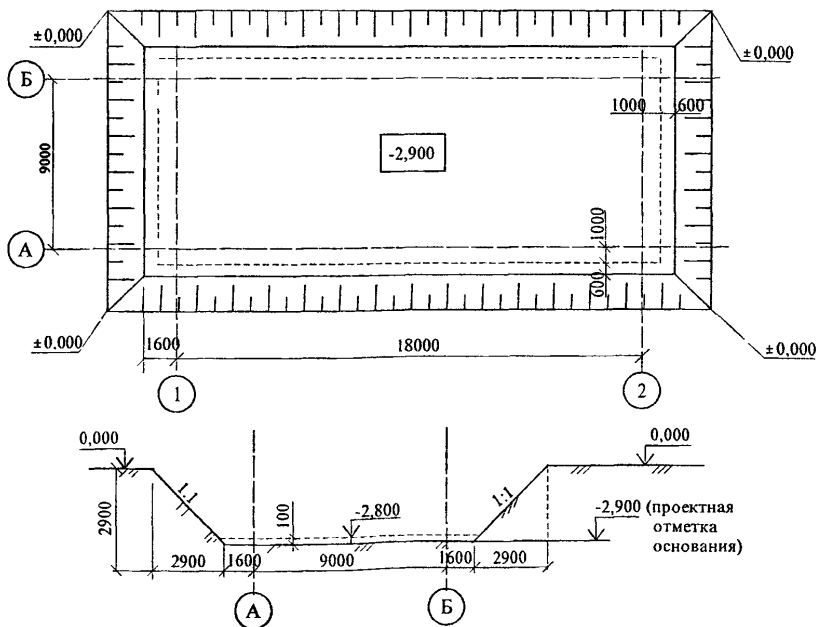


Рисунок 4 – Пример геометрии котлована для цифровых расчетов

Изм.	Кол.уч.	Лист	№ док.	Подп.	Дата	Взам. инв. №	Подпись и дата	Инв. № подл.	62-04 ТК	Лист
										19

Состав звеньев (бригад) по профессиям и распределение работ между ними приводится в таблице 7.

Таблица 7 – Состав звена по профессиям

№№ звеньев	Состав звена по профессиям	Количество человек в смену	Перечень выполняемых работ
1	Машинист бульдозера	1	Планировка поверхности
2	Машинист экскаватора	1	Разработка грунта котлована
3	Землекоп	2	Доработка грунта в котловане

6.2 Затраты труда и машинного времени на разработку грунта котлована подсчитаны по «Единым нормам и расценкам на строительные, монтажные и ремонтно-строительные работы», введенным в действие в 1987 г., и представлены в таблице 8.

6.3 Продолжительность работ на разработку грунта котлована определяется календарным планом производства работ согласно таблице 9.

6.4 Техничко-экономические показатели при пересчете на 1000 м<sup>3</sup> разрабатываемого грунта экскаватором составляют:

объем работ, м<sup>3</sup>:

фактический 1055

приведенный 1000

затраты труда, чел.-ч.: 2,75

рабочих

машиниста 25,9

затраты машинного времени, маш.ч 25,9

продолжительность работы, ч 26,0

Инв. № подл.	Подпись и дата	Взам. инв. №							Лист
			62-04 ТК						
Изм.	Кол.уч.	Лист	№док	Подп.	Дата				

Инв.№ подл.	Подпись и дата	Взам.инв. №

Изм.	Кол.уч.	Лист	№ док.	Подп.	Дата

Таблица 8 — Калькуляция затрат труда и машинного времени

Измеритель конечной продукции - 1055 м<sup>3</sup>.

№ п/п	Обоснование (ЕНиР и др. нормы)	Наименование технологических процессов	Ед. изм.	Объем работ	Норма времени		Затраты труда	
					рабочих, чел.-ч.	машиниста, чел.-ч. (работа машин, маш.-ч.)	рабочих, чел.-ч.	машиниста, чел.-ч. (работа машин, маш.-ч.)
1	Е2-1-5 № 36	Срезка грунта растительного слоя бульдозером с перемещением до 30 м	1000 м <sup>2</sup>	0,48	—	1,4 (1,4)	—	0,7 (0,7)
2	Е2-1-11 Табл.7 № 46	Разработка грунта экскаватором, оборудованным ковшом обратная лопата с погрузкой в автосамосвал. Вместимость ковша 0.65 м <sup>3</sup>	100 м <sup>3</sup>	9,81	—	2,6 (2,6)	—	25,5 (25,5)
3	Е2-1-22 № 16+1д	Разработка недобора и перемещение до 20 м	100 м <sup>3</sup>	0,21	—	2,04 (2,04)	—	0,43 (0,43)
4	Е2-1-47Б № 86	Добор немерзлого грунта вручную при выкидке грунта на две стороны	м <sup>3</sup>	5,0	0,58	—	2,9	—
5	Е2-1-11 Табл.7 № 46	Погрузка грунта недобора	100 м <sup>3</sup>	0,26	—	2,6 (2,6)	—	0,68 (0,68)

ИТОГО: 2,9 27,3  
(27,3)

62-04 ТК

Инв.№ подл.

Подпись и дата

Взам.инв. №

Таблица 9 - Календарный план производства работ

Измеритель конечной продукции - 1055 м³ траншеи

№ п/п	Наименование технологических процессов	Ед. изм.	Объем работ	Затраты труда		Принятый состав звена	Продолжительность процесса, час	Рабочие смены															
				рабочих чел.-ч.	машиниста, чел.-ч. (работа машин, маш.-ч.)			1				2				3				4			
								Рабочие часы															
								1	2	3	4	5	6	7	8	1	2	3	4	5	6	7	8
1	Срезка грунта растительного слоя бульдозером	м²	480	-	0,7 (0,7)	Машинист 6 разр. -1	0,7	-															
2	Разработка грунта экскаватором, оборудованным обратной лопатой, с погрузкой в автосамосвал.	м³	981	-	25,5 (25,5)	Машинист 6 разр. -1	25																
3	Разработка недобора	м³	21	-	0,43 (0,43)	Машинист 5 разр. - 1	0,4																-
4	Добор немерзлого грунта вручную	м³	5	2,9	-	Землекоп 3 разр. - 1 2 разр. - 2	1,5																-
5	Погрузка грунта недобора экскаватором	м³	26	-	0,68 (0,68)	Машинист 6 разр. - 1	0,7																-

62-04 ТК

22

Лист

Изм. Кол.уч. Лист Недел. Подп. Дата



## 7 Перечень использованной нормативно-технической литературы

- 1 СНиП 12-03-2001 Безопасность труда в строительстве. Часть 1. Общие требования.
- 2 СНиП 12-04-2002 Безопасность труда в строительстве. Часть 2. Строительное производство.
- 3 СНиП 2.02.01-93\* Основания зданий и сооружений.
- 4 СНиП 3.01.01-85\* Организация строительного производства.
- 5 СНиП 3.02.01-87 Земляные сооружения, основания и фундаменты.
- 6 ГОСТ 12.1.046-85 ССБТ. Строительство. Нормы освещения строительных площадок.
- 7 ГОСТ 12.4.010-75\* ССБТ. Средства индивидуальной защиты. Рукавицы специальные. Технические условия .
- 8 ГОСТ Р 12.4.026-2001 ССБТ. Цвета сигнальные, знаки безопасности и разметка сигнальная. Назначение и правила применения. Общие технические требования и характеристики. Методы испытаний.
- 9 ГОСТ 12.4.087-84 ССБТ. Строительство. Каски строительные. Технические условия.
- 10 ГОСТ 25100-95 Грунты. Классификация.
- 11 ГОСТ 23407-78 Ограждения инвентарные строительных площадок и участков производства строительного-монтажных работ. Технические условия.
- 12 ГОСТ 26433.2-94 Правила выполнения измерений параметров зданий и сооружений.
- 13 ППБ 01-03 Правила пожарной безопасности в Российской Федерации
- 14 ЕНиР. Единые нормы и расценки на строительные, монтажные и ремонтно-строительные работы. Сборник Е 2. Земляные работы. Механизированные и ручные земляные работы.
- 15 Регламент подготовки, организации и производства строительных (земляных) работ в стесненных условиях городской застройки.
- 16 ТР 94.01-99 Технический регламент операционного контроля качества строительного-монтажных и специальных работ при возведении зданий и сооружений. Производство земляных работ.
- 17 Правила производства земляных и строительных работ, прокладки и переустройства инженерных сетей и коммуникаций в г. Москве.

Ивл.№ подл.	Подпись и дата	Взам.инв. №
-------------	----------------	-------------

Изм.	Кол.уч.	Лист	№док.	Подп.	Дата				

62-04 ТК