

М И Н И С Т Е Р С Т В О С В Я З И С С С Р
ГЛАВНОЕ УПРАВЛЕНИЕ ПО СТРОИТЕЛЬСТВУ
СООРУЖЕНИЙ СВЯЗИ

СПЕЦИАЛИЗИРОВАННОЕ КОНСТРУКТОРСКО-ТЕХНОЛОГИЧЕСКОЕ
БЮРО СТРОИТЕЛЬНОЙ ТЕХНИКИ СВЯЗИ

ТЕХНОЛОГИЧЕСКАЯ КАРТА
НА УСТРОЙСТВО СБОРНЫХ ЖЕЛЕЗОБЕТОННЫХ
ФУНДАМЕНТОВ ДЛЯ МАЧТ РРЛ-8К СЕРИИ 34100

МИНИСТЕРСТВО СВЯЗИ СССР
ГЛАВНОЕ УПРАВЛЕНИЕ
ПО СТРОИТЕЛЬСТВУ СООРУЖЕНИЙ СВЯЗИ

СПЕЦИАЛИЗИРОВАННОЕ КОНСТРУКТОРСКО-ТЕХНОЛОГИЧЕСКОЕ
БЮРО СТРОИТЕЛЬНОЙ ТЕХНИКИ СВЯЗИ

УТВЕРЖДАЮ

ЗАМ. НАЧАЛЬНИКА ГЛАВСВЯЗЬСТРОЯ

И.Ф. АНТОНЮК

" 24 " июня 1976 г.

ТЕХНОЛОГИЧЕСКАЯ КАРТА
НА УСТРОЙСТВО СБОРНЫХ ЖЕЛЕЗОБЕТОННЫХ
ФУНДАМЕНТОВ ДЛЯ МАЧТ РРЛ-8К СЕРИИ 34100

МОСКВА — 1977

ВВЕДЕНИЕ

Данная технологическая карта разработана по заказу треста "Радиострой" на основании типового проекта № 603-64 ГСПИ Министерства связи СССР и Указаний по разработке типовых технологических карт в строительстве, утвержденных Госстроем СССР 2 июля 1964 г.

Карта включает в себя вопросы по разработке грунта, устройству сборных железобетонных фундаментов для мачты (центральный фундамент) и ее закрепления оттяжками (анкерные фундаменты).

Замечания и предложения по данной карте следует направлять по адресу: 103051, Москва, Цветной бульвар, 18, ССКТБ Министерства связи СССР.

І. ОБЛАСТЬ ПРИМЕНЕНИЯ КАРТЫ

Технологическая карта на устройство сборных железобетонных фундаментов мачт серии 34100 предназначена для применения при производстве и организации работ на строительстве РРЛ-8К в летних условиях.

Все расчеты, показатели трудозатрат и график производства работ приведены для сборных железобетонных фундаментов мачт серии 34100. Картой предусмотрено использование для разработки грунта экскаватора ЭО-432І с обратной лопатой и емкостью ковша 0,8 куб.м, а так же автомобильного крана К-104 для монтажа фундаментов из железобетонных элементов.

При работах на реконструируемых и действующих РРЛ в других климатических условиях или при применении других механизмов, показатели трудозатрат и график, включенные в настоящую карту, должны быть приведены в соответствии с условиями производства работ.

Привязка технологической карты к конкретным условиям производства работ состоит в уточнении объемов работ и потребности в эксплуатационных материалах.

Для устройства центрального фундамента применяются сборные железобетонные элементы Ф-32, Ф-32-8, Ф-6 ФС-5-8 и закладные детали В-І, Г-І и К-І.

Фундаментные блоки должны быть уложены на цементном растворе М-100.

Бетонирование оголовка центрального фундамента должно быть выполнено бетоном марки М-200.

Для устройства анкерных фундаментов предусмотрено применение железобетонных элементов ФБ-8.

Расчет крутизны откоса и расстояния от основания откоса до ближайшей опоры автокрана дается при условии, что почва суглинистая, естественной влажности, а грунтовые воды отсутствуют.

При выполнении земляных работ в других грунтах пересчет производится в соответствии с табл.4 СНиП III-A. II-70 и табл.8 "Правил устройства и безопасной эксплуатации грузоподъемных кранов" (М., "Металлургия", 1972).

В настоящей карте все приведенные расчеты приняты согласно примерному стройгенплану (см. рис.1).

П. ТЕХНИКО-ЭКОНОМИЧЕСКИЕ ПОКАЗАТЕЛИ СТРОИТЕЛЬНОГО ПРОЦЕССА

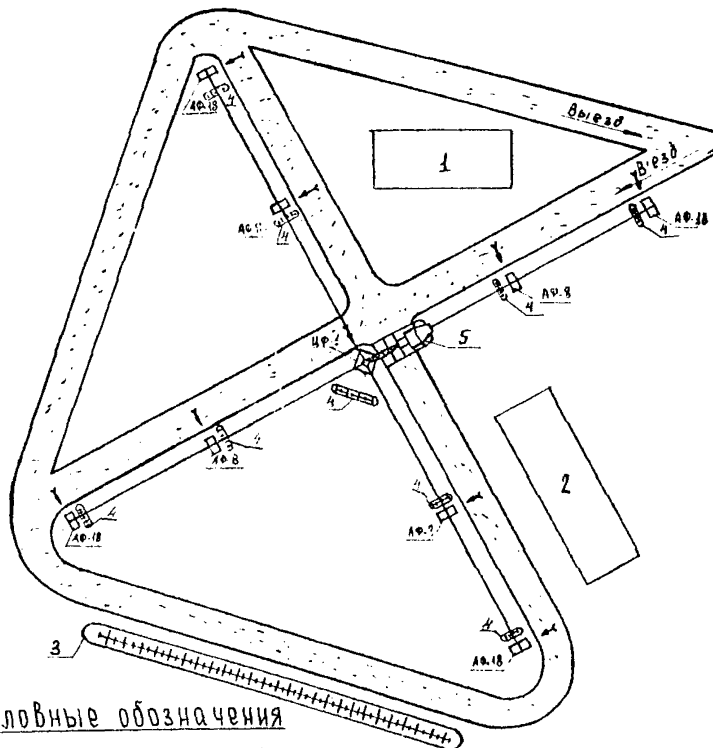
Наименование показателей	Единица измерения	Количество
Трудоемкость на весь объем работ	чел.-дн.	141
Работа механизмов:		
бульдозера	машино-смена	18
экскаватора ЭО-432I	- " -	10
автокрана К-104	- " -	11
самосвала	- " -	20
пневмотрамбовки	- " -	15

Ш. ОРГАНИЗАЦИЯ И ТЕХНОЛОГИЯ СТРОИТЕЛЬНОГО ПРОЦЕССА

1. Подготовительные работы

До начала разработки грунта в котлованах и монтажа фундаментов должны быть выполнены следующие работы:

- построены подъездные пути;
- снят и уложен в отвал растительный грунт;
- спланирована площадка;
- устроен отвод поверхностных вод;
- произведены разбивочные работы и обозначены оси фундаментов;
- смонтирована сеть электрического освещения площадки;



Условные обозначения

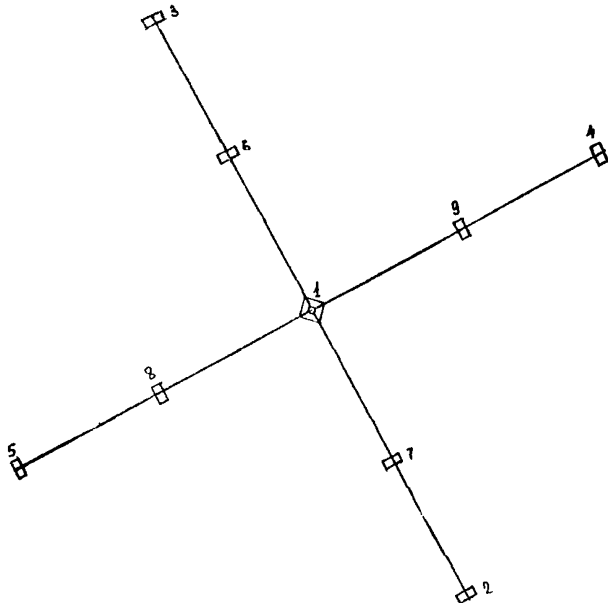
→ Направление проходки экскаватора

Рис. I. Примерный стройгенплан:
1 - резервная площадка для складирования фундаментов;
2 - площадка для временных складов и инструментальной;
3 - отвал растительного грунта; 4 - отвал грунта из котлованов; 5 - автокран К-104

- подготовлены инвентарь, приспособления и средства для безопасного ведения работ;
- доставлены и размещены на площадке машины и механизмы;
- укомплектованы бригады;
- подготовлены жилищно-бытовые помещения для рабочих и инженерно-технических работников;
- доставлены на рабочее место строительные материалы и конструкции;
- закончены работы по гидроизоляции фундаментов;
- подготовлены и выданы наряд-задания рабочим.

2. Последовательность производства работ по устройству фундаментов (см. рис.2) :

- разработка грунта в котловане для центрального фундамента экскаватором;
- добор грунта и подчистка дна котлована до проектной отметки с помощью лопат;
- устройство щебеночной подсыпки под центральный фундамент;
- выверка проектной отметки заложения железобетонных блоков фундамента;
- монтаж сборного центрального железобетонного фундамента;
- установка закладных деталей;
- обратная засыпка пазух фундамента с послойной утрамбовкой грунта;
- устройство обваловки;
- разработка грунта экскаватором в котлованах анкерных фундаментов последовательно второго и первого яруса;
- добор грунта вручную до проектной отметки;
- монтаж анкерных фундаментов второго яруса;
- обратная засыпка пазух анкерных фундаментов второго яруса с послойной утрамбовкой грунта;
- обваловка фундаментов.



Примечание. Последовательность обратной засыпки котлованов соответствует последовательности монтажа фундаментов.

Рис.2. Последовательность монтажа фундаментов:
 1 - центральный фундамент ЦФ-I; 2,3,4,5 - анкерные фундаменты АФ-18 второго яруса оттяжек; 6,7,8,9 - анкерные фундаменты АФ-8 первого яруса оттяжек

Производство работ по устройству фундаментов осуществляется в две смены.

Во избежание заполнения котлованов водой монтаж фундаментов должен производиться вслед за окончанием выемки грунта и проверки проектных отметок заглубления котлованов.

Должны быть спланированы площадки для складирования фундаментных блоков. Фундаментные блоки складироваться на деревянных подкладках квадратного или прямоугольного сечения. Применение подкладок круглого сечения не допускается.

3. Земляные работы

Разработка грунта экскаватором ЭО-432I производится вначале под центральный фундамент мачты, а затем – последовательно под анкерные фундаменты второго и первого ярусов оттяжек.

Разработка котлована центрального фундамента (см.рис.3 и 4) выполняется одной проходкой экскаватора с отвалом грунта на две противоположные стороны, параллельные оси проходки. Крутизна откосов котлована устанавливается в зависимости от местных условий и вида грунта, определяемого по табл.4 СНиП III-A.II-70.

Выемка грунта под анкерные фундаменты второго и первого ярусов производится экскаватором одной проходкой с отвалом грунта на три стороны котлована (см. рис. 5, 6 и 7).

4. Монтаж центрального фундамента

До начала монтажа блоки подвозятся и складироваться у котлована в зоне действия монтажного крана и с таким расчетом, чтобы груз поднимался строго вертикально. Подтягивание блоков фундамента путем оттяжки подъемного крюка автокрана категорически запрещается.

На монтажной площадке в зоне работы автокрана блоки фундамента укладываются в две стопы (см. рис. 8).

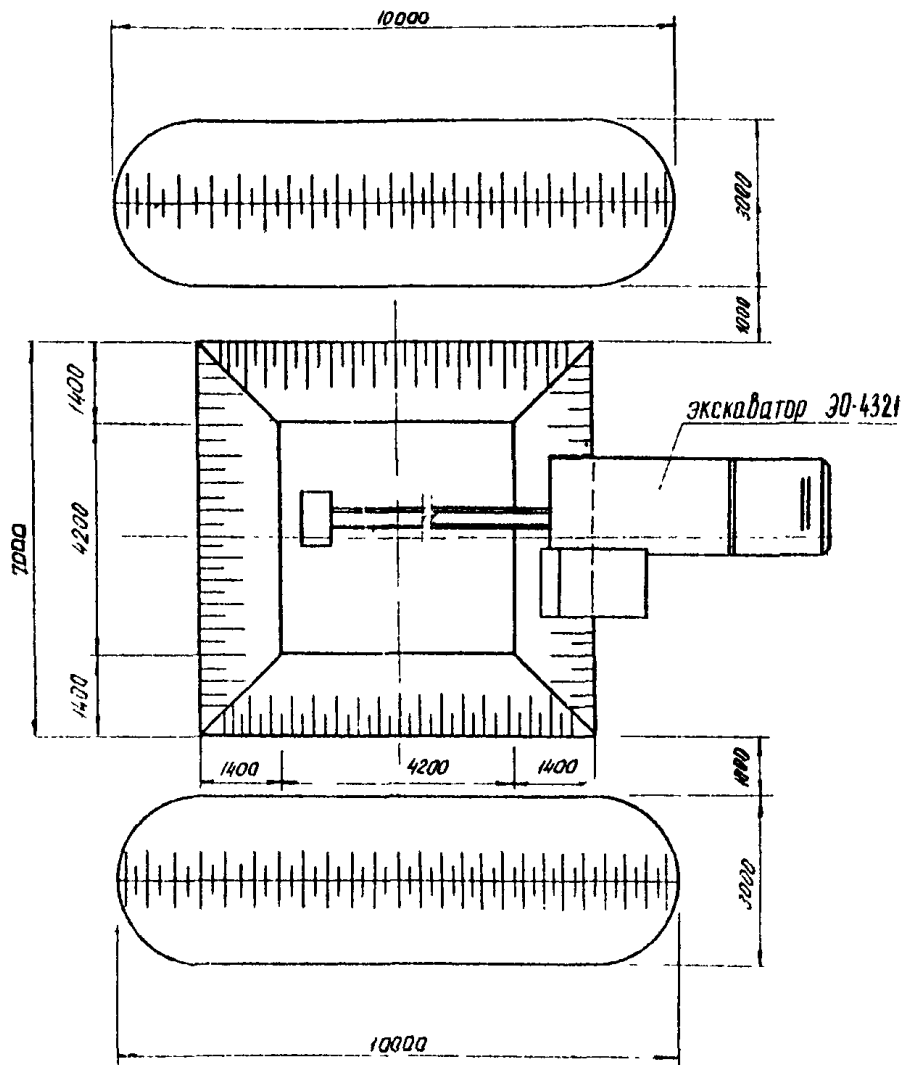
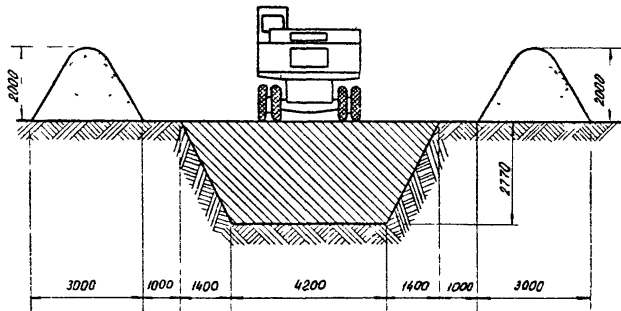


Рис.3. План котлована под центральный фундамент

экскаватор ЭО-4321



- II -

Данный рис см совместно с рис 3

Рис.4. Разрез котлована под центральный фундамент

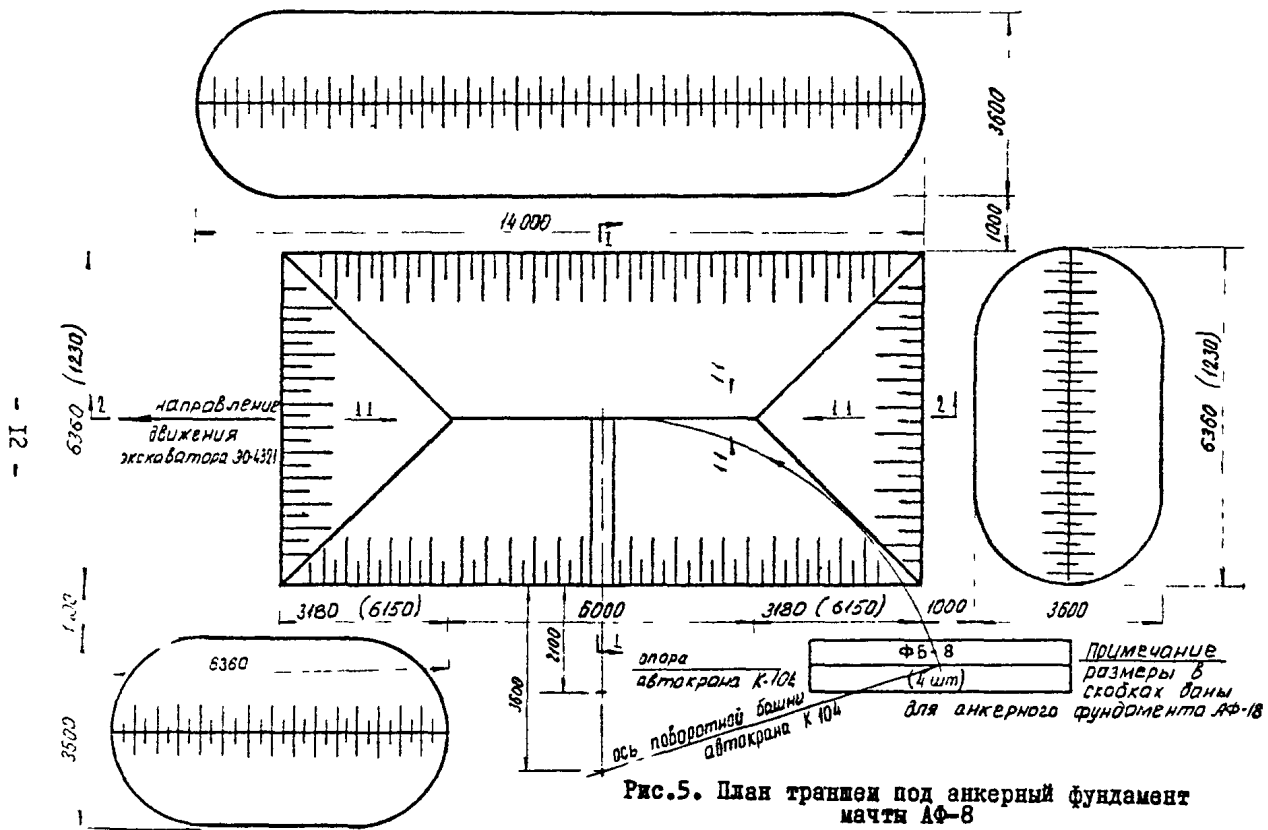


Рис.5. План траншеи под анкерный фундамент мачты АФ-8

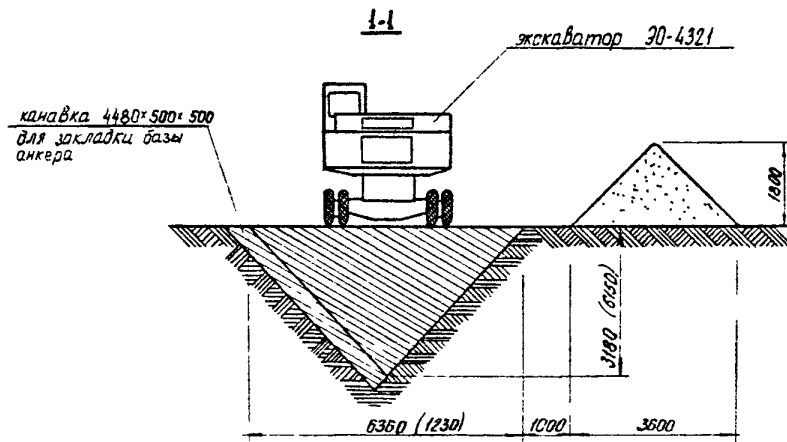


Рис.6. Разрез траншеи под анкерный фундамент

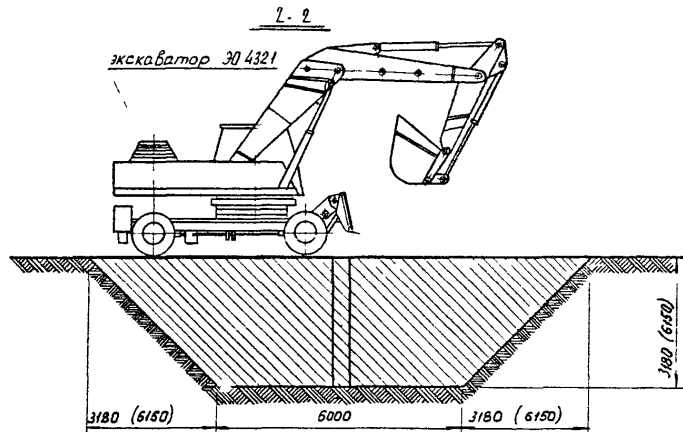


Рис.7. Разрез траншеи под анкерный фундамент

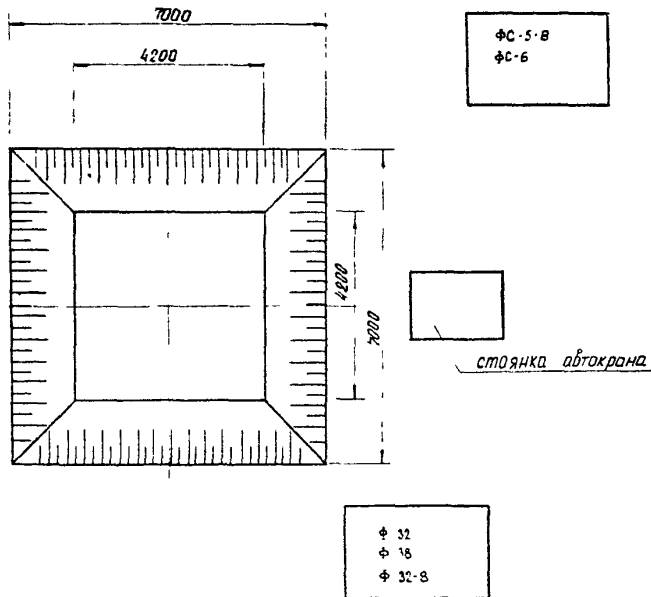


Рис.8. Размещение фундаментных блоков у котлована

Первая стопа:

- пятый ряд фундаментных блоков ФС-5-8 укладывают на деревянные подкладки;
- четвертый ряд блоков ФС-5-8 на прокладках укладывают на пятый ряд.

Вторая стопа:

- третий ряд блоков ФС-5-8 укладывают на деревянные подкладки;
- второй ряд блоков Ф-6 укладывают на третий ряд;
- первый ряд блоков Ф-32 и Ф-32-8 укладывают на второй.

После складирования блоков ЦФ-I у котлована, монтаж центрального фундамента производится в следующей последовательности (см. рис. 9, 10 и 11):

Первый ряд блоков (Ф-32 и Ф-32-8) укладывают на подстилающий слой из цементного раствора марки М-100 по щебеночному основанию. Затем производится выверка первого ряда блоков по проектным отметкам и заполняются цементным раствором той же марки вертикальные швы между блоками.

На первый ряд блоков накладывается слой цементного раствора, а затем укладывается второй ряд блоков (Ф-6).

В таком же порядке на цементный раствор укладываются все последующие ряды блоков фундамента, предусмотренные проектом.

При укладке блоков 4 и 5 ряда в соответствии с проектом, устанавливают резьбовые тяги закладных деталей К-I.

Слоем бетона марки М-200 выравнивают поверхность фундамента.

При выполнении монтажных и бетонных работ по устройству сборного железобетонного центрального фундамента необходимо резьбовую часть на болтах закладных деталей К-I плотно обернуть войлоком, паклей или тканью для того чтобы уберечь ее от механических повреждений.

После того, как бетон наберет не менее 75% марочной прочности, с резьбовой части закладных деталей К-I снимают предохранительную обертку, а затем производят установку и крепление деталей В-I (1 шт.), Д-I (4 шт.) и Г-I (1 шт.).

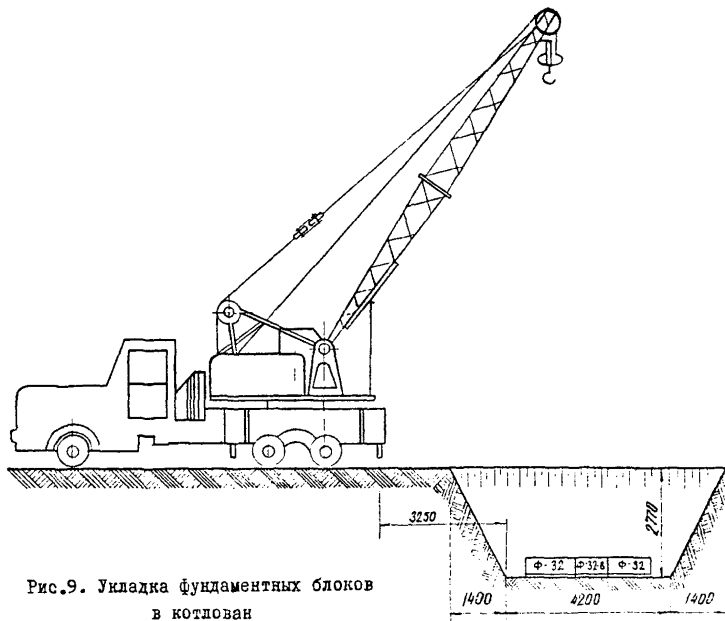


Рис.9. Укладка фундаментных блоков
в котлован

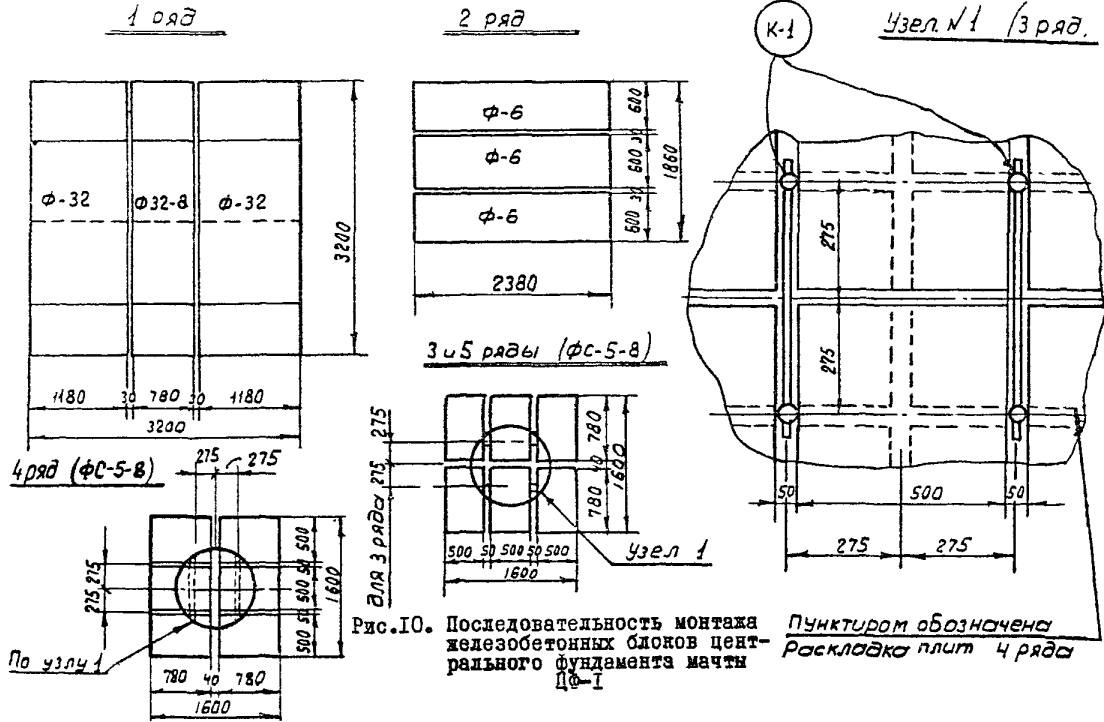


Рис. 10. Последовательность монтажа железобетонных блоков центрального фундамента мачты
До I

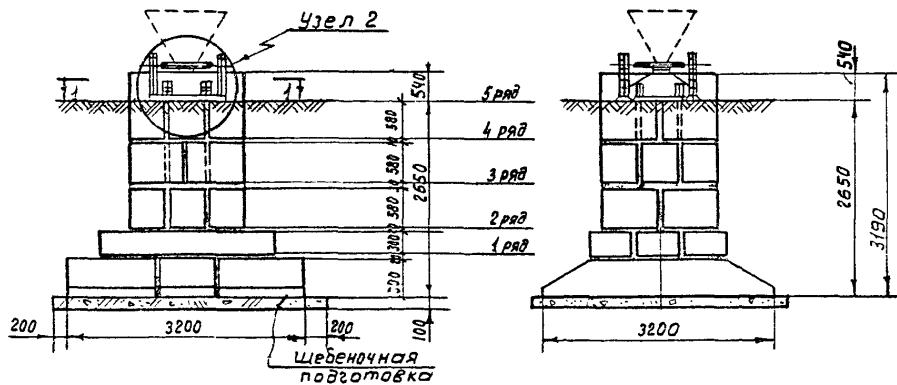


Рис. II. Сборный железобетонный центральный фундамент мачты ЦФ-I

5. Монтаж анкерных фундаментов

Центральный фундамент мачты является площадочной привязкой для всех анкерных фундаментов. Анкерные фундаменты, как правило, монтируются после установки центрального фундамента.

С резервной площадки складирования элементы анкерных фундаментов подвозятся и укладываются у котлованов.

Монтаж элементов фундамента осуществляется с помощью автомобильного крана и фиксируются в проектном положении.

До начала укладки железобетонных фундаментов в котлован в середине откоса во всю его ширину роют канаву глубиной 400-500 мм, необходимую для установки базы анкера.

При установке анкерного фундамента основание (база) закладной детали помещается в канаве, вырытой в откосе котлована, и прижимается фундаментными плитами. В образовавшиеся пазухи между стенками, дном канавы и поверхностью трубы базы закладной детали, подсыпается грунт и утрамбовывается с таким расчетом, чтобы плоскость базы закладной детали плотно прижалась к плоскостям фундаментных плит.

Монтаж анкерных фундаментов осуществляют (см. рис. 12) в три этапа.

I этап (см. рис. 13):

1. На откос у основания котлована укладывают две нижние плиты анкерного фундамента.

2. Производят обратную засыпку котлована с помощью бульдозера до уровня верхней грани второй плиты.

II этап (см. рис. 14):

1. На бровке откоса котлована устанавливают опорную раму (см. рис. 15).

2. Закладную деталь (тягу с базой) устанавливают в проектное положение. При этом базу закладной детали одним концом заводят в образовавшуюся пазуху между уложенными плитами и стенками канавы, а тягу опускают на стойку опорной рамы.

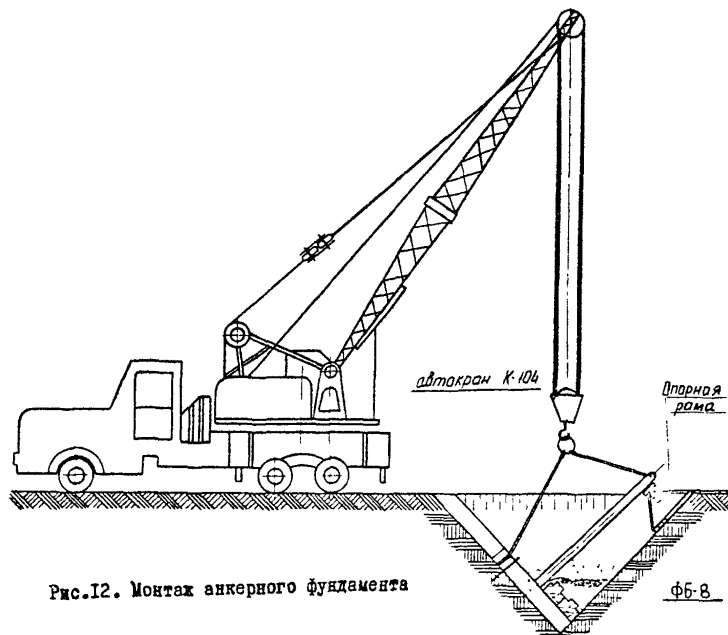


Рис.12. Монтаж анкерного фундамента

ФБ-8

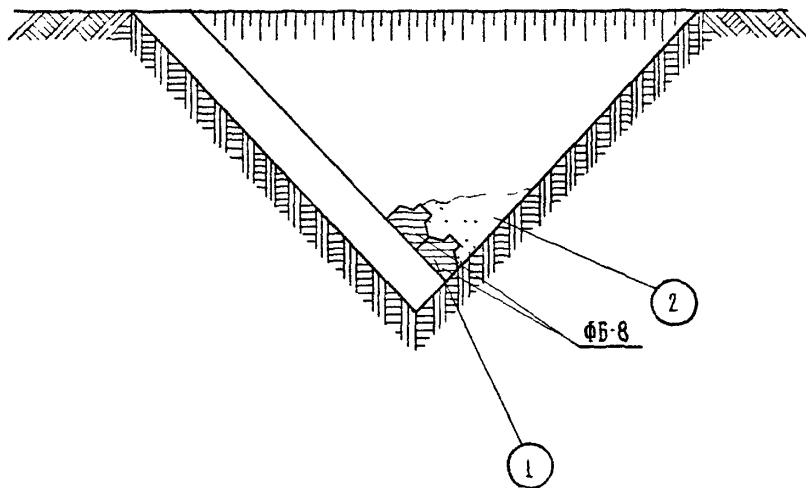


Рис.13. Последовательность монтажа анкерного фундамента. I этап

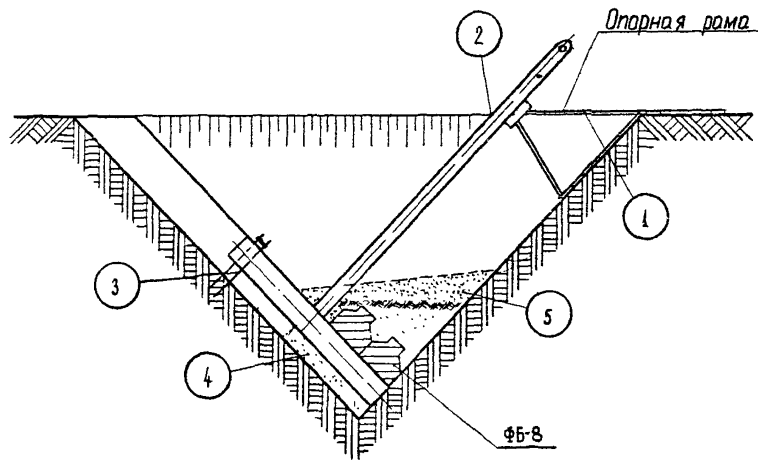


Рис.14. Последовательность монтажа анкерного фундамента. II этап

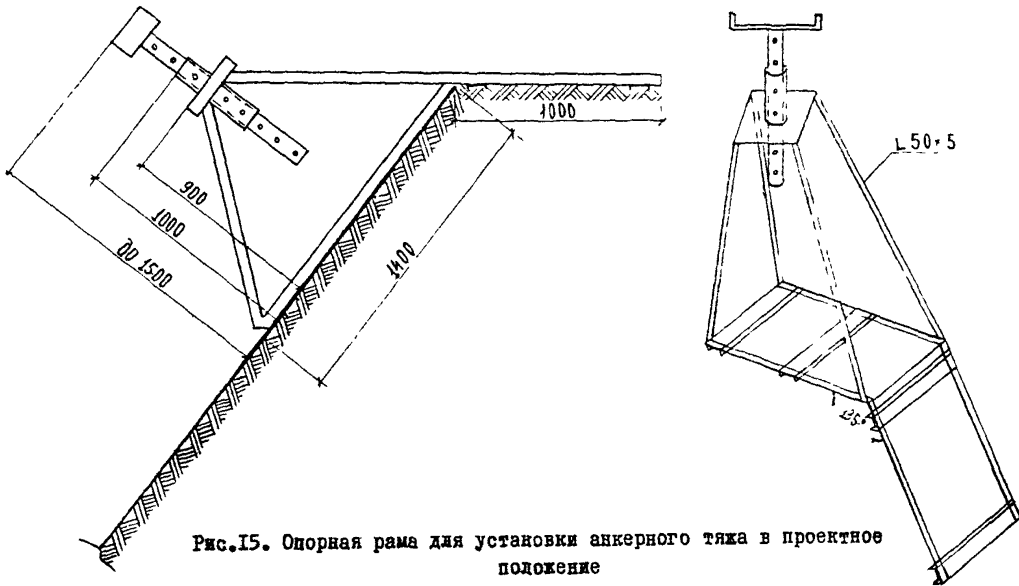


Рис.15. Опорная рама для установки анкерного троса в проектное положение

Проверяют проектное положение закладной детали: угол наклона тяги, положение базы в вертикальной плоскости, положение анкерного фундамента в целом на оси оттяжек мачты.

3. После выверки положения анкера верхний конец его базы закрепляют на откосе котлована штырями и проволокой.

4. В пазуху, образованную стенками канавы в откосе котлована и поверхностью трубы базы закладной детали, засыпают грунт и тщательно утрамбовывают.

5. Дополнительно засыпают котлован до уровня верхней плоскости тяги у основания закладной детали таким образом, чтобы третья плита анкера равномерно опиралась на грунт и тягу.

III этап (см. рис. 16):

1. Последовательно укладывают третью и четвертую фундаментные плиты, причем третья плита должна опираться плоскостью на откос котлована, а нижним концом — на тягу и подсыпку грунта, выполненную на верхнем ребре второй плиты.

2. Засыпают котлован и плотно утрамбовывают грунт до уровня верхней грани четвертой фундаментной плиты.

3. Засыпают грунтом и утрамбовывают пазуху между верхним концом базы закладной детали, плоскостью третьей, четвертой плит и стенками канавы в откосе, а затем засыпают весь котлован.

4. Проводят окончательную обваловку фундамента.

5. Опорную раму снимают в процессе обваловки после надежного закрепления анкера в грунте. На место, где находилась опорная рама, подсыпают и дополнительно утрамбовывают грунт.

Засыпка котлованов грунтом

Котлованы засыпают грунтом в основном с помощью бульдозера.

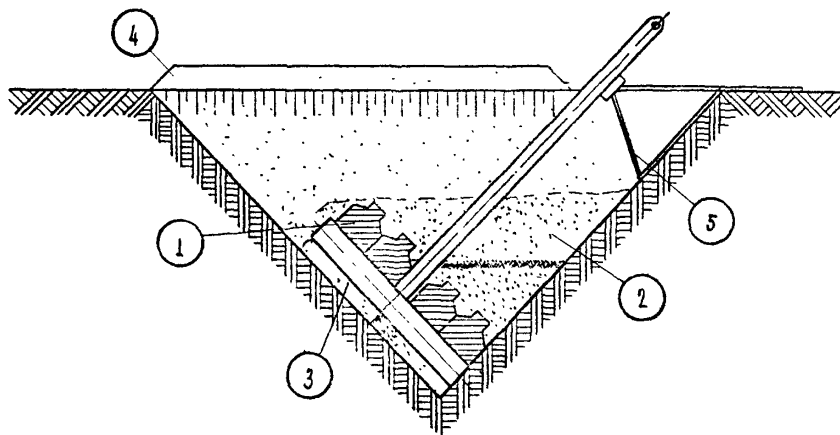


Рис.16. Последовательность монтажа анкерного фундамента. III этап.

Котлован с центральным фундаментом мачты засыпают равномерно со всех четырех сторон послойно, причем толщина каждого слоя должна достигать до 20 см с последующей утрамбовкой.

Во избежание сдвига фундамента с проектной отметки, не следует засыпать котлован с фундаментом сначала с одной стороны до проектной отметки, а затем — с трех следующих сторон.

Котлован необходимо засыпать поочередно слоями грунта толщиной до 20 см с каждой стороны, полить водой и утрамбовать. Последний слой грунта уплотняют бульдозером.

При засыпке котлована с фундаментом должны быть соблюдены все меры предосторожности. Не следует допускать сдвига верхних блоков фундамента, а также необходимо беречь закладные детали, предназначенные для крепления и фиксации базы мачты, от механических повреждений.

Одновременно с утрамбовкой последнего слоя котлована производят обваловку фундамента.

Засыпку анкерных фундаментов производят с помощью бульдозера, одновременно подсыпая и утрамбовывая грунт вручную.

Бульдозер перемещает грунт с бровки откоса в котлован. Затем рабочие лопатами разравнивают грунт по всей длине анкерных плит, тщательно утрамбовывая его под плитами с таким расчетом, чтобы не произошло сдвига плит с проектной отметки. Особенно тщательно утрамбовывают грунт под тягой закладной детали, так как после снятия опорной рамы тяга может отклониться от заданного угла.

Поверхность планировки выполняют с учетом отсыпки на предусмотренный проектом уклон.

В месте выхода тяги закладной детали анкера в радиусе 1 м делают по щебеночной подготовке отмостку из асфальта толщиной в 3 см.

IV. ОРГАНИЗАЦИЯ И МЕТОДЫ ТРУДА РАБОЧИХ

Состав бригады по профессиям и распределение работ

Состав звеньев	Количество человек	Перечень работ
Машинист автокрана	1	Монтаж железобетонных фундаментов, погрузка конструкций на автомашины и разгрузка
Монтажники		Устройство щебеночного основания, монтаж фундаментов, установка закладных деталей, бетонирование оголовка центрального фундамента
4 разр.	1	
3 разр.	2	
Экскаваторщик	1	Разработка грунта в котлованах и траншеях
Бульдозерист	1	Срезка и перемещение грунта, планировка, засыпка котлованов и обваловка фундаментов
Разнорабочие I разр.	3	Добор грунта из котлованов, уплотнение грунта пневмотрамбовками, одерновка откосов котлованов, устройство асфальтобетонной отмостки
Всего:	9	

V. МАТЕРИАЛЬНО-ТЕХНИЧЕСКИЕ РЕСУРСЫ

№ п/п	Наименование	Марка	Единица измерения	Количество
1	2	3	4	5

I. Основные конструкции, материалы и полуфабрикаты

I. Анкерный фундамент АФ-8:				
а)	фундаментные блоки	ФБ-8	шт.	16
б)	закладные детали	ЗД-8	"	4

1	2	3	4	5
2. Анкерный фундамент АФ-18:				
а)	фундаментные блоки	ФБ-8	шт.	16
б)	закладные детали	ЗД-18	"	4
3. Мешковина				
		-	м ²	10
4. Центральный фундамент ЦФ-1:				
а)	блоки	Ф-32	шт.	2
		Ф-32-8	"	1
		Ф-6	"	3
		ФС-5-8	"	18
б)	закладные детали	В-1	"	1
		Г-1	"	1
		Д-1	"	4
		К-1	"	2
в)	бетон	М-200	м ³	1,38
г)	цементный раствор	М-100	"	1,0
д)	щебень	ГОСТ 8267-75	"	2,0

Примечание. Товарный бетон и цементный раствор поставляются на строительную площадку по возможности централизованно или приготавливаются на месте.

2. Машины, оборудование, механизированный инструмент и инвентарь

1.	Автокран	К-104	шт.	1
2.	Бульдозер	ДЗ-25 (Д-522)	"	1
3.	Компрессорная установка	ЗИФ-55	"	1
4.	Трамбовка пневматическая	ПТР-1	"	3
5.	Экскаватор	ЭС-43-21	"	1
6.	Бетономешалка	СБ-28	"	1
7.	Самосвал	ЗИЛ-130	"	2

3. Инструменты и приспособления

1.	Бадья для выемки грунта из котлованов и подачи цементного раствора	Собственно-го изготов-ления	шт.	2
----	--	-----------------------------	-----	---

1	2	3	4	5
2.	Ведро	-	шт.	5
3.	Кувалда массой 5 кг	МРТУ 34-903-66	"	1
4.	Кусачки прямые СИП-I	ВТУ 45-475-58	"	1
5.	Лопаты штыковые	-	"	6
6.	Лопаты совковые	ГОСТ 3629-63	"	4
7.	Лопаты штукатурные	ГОСТ 9533-71	"	4
8.	Ларь для цемента	-	"	1
9.	Лом стальной	ГОСТ 1405-72	"	2
10.	Молоток	ГОСТ 2310-70	"	1
11.	Метр складной	ГОСТ 7253-54	"	1
12.	Отвес	ГОСТ 7948-71	"	2
13.	Пассатижи	ГОСТ 11516-65	"	1
14.	Рулетка 10-20 м	ГОСТ 7502-69	"	1
15.	Топор	ГОСТ 1399-56	"	1
16.	Цистерна для воды емкостью 0,5-1,0 т	-	"	1
17.	Шланг резиновый длиной 10-15 м	-	"	1
18.	Лестница-стремянка из де- ревянного бруса сечением 50х60 мм, изготовленная на месте	Проект № 3197 "Мосоргстроя"	"	3
19.	Опорная рама	-	"	2

КАЛЬКУЛЯЦИЯ
трудоу затрат на устройство центрального и анкерных фундаментов под мачту
из сборного железобетона

№ п/п	Обоснование ЕИИР	Наименование работ	Единица измерения	Объем работ	Норма времени, чел.-ч		Расценка на единицу измерения, руб.-коп.	Стоимость об-щая, руб.-коп.
					на единицу измерения	на весь объем		
1	2	3	4	5	6	7	8	9

I. Земляные работы

- 31 -	1. § 2-I-5, табл.2,п.2	Срезка растительного слоя бульдозером с перемещением на расстояние до 50 мм	1000 м ²	2,5	1,85	4,62	1-46	3-65
	2. § 2-I-II, табл.3,п.3д	Разработка сухого грунта II группы в котлованах под центральный и анкерные фундаменты экскаватором (обратная лопата 0,8 м ³ , в отвал)	100 м ³	33,79	3,4	114,89	2-54	84-83
	3. § 2-I-3I, табл.2,п.5е	Добор грунта в котлованах вручную	м ³	118	2,9	326,54	1-43	168-78
	4. § 2-I-I5, табл.2,п.6б	Перемещение разработанного грунта бульдозером в резерв на расстояние до 30 м	100 м ³	9,4	0,76	7,14	0-53,4	5-02
	5. § 2-I-I5, табл.2,п.6б	То же, из резерва для обратн. засыпки	-"-	9,4	0,76	7,14	0-53,4	5-02

I	2	3	4	5	6	7	8	9
6.	§ 2-I-44, табл.1,п.2б	Обратная засыпка грунта в пазухи котлована под центральный фундамент вручную	м ³	6,0	0,88	5,3	0-4I	2-46
7.	§ 2-I-44, табл.1,п.2б	То же, в пазухи котлованов под анкерные фундаменты	-"-	112,0	0,88	98,6	0-4I	45-9I
8.	§ 2-I-2I, табл.2,п.6б	То же, бульдозером	100 м ³	32,79	0,48	15,74	0-33,7	II-05
9.	§ 2-I-45, табл.3,п.2а	Уплотнение грунта пневматическим трамбованием	100 м ²	84,0	1,95	163,8	I-08	90-72
10.	§ 2-I-8, табл.3,п.6б	Разработка недостающего грунта в карьере экскаватором (прямая лопата 0,5 м ³) с погрузкой в автосамосвалы для устройства обваловки вокруг двух анкерных фундаментов	100 м ³	10,7	3,2	34,24	2-39	25-57
11.	§ 2-I-2I, табл.2,п.6б	Обваловка фундаментов бульдозером с перемещением грунта на расстояние до 20 м	- " -	5,0	0,48	2,4	0-33,7	I-68
12.	§ 2-I-44, табл.1,п.2б	Обваловка фундаментов вручную	м ³	45,0	0,88	39,6	0-4I	I8-45
13.	§ 2-I-46, п.6б	Планировка верха и откосов насыпей	100 м ²	4,86	8,4	40,82	4-66	22-65
14.	§ 2-I-45, табл.3,п.4а	Уплотнение грунта пневматическим трамбованием	-"-	6,13	1,95	12,0	2-47	6-62

1	2	3	4	5	6	7	8	9
15.	§ 18-25, № 1	Заготовка штучного или ленточного дерна вручную	100 м ²	5,0	10,5	52,5	5-18	25-90
16.	§ 18-25, № 4	Заготовка спиц	1000 спиц	4,80	3,3	15,84	1-63	7-82
17.	§ 18-25, № 7	Одерновка верха и откосов насыпей	100 м ²	4,8	12,0	57,6	6-66	31-97
18.	Ценник 3, ч. I, разд. 3	Транспортировка дерна на расстояние до 25 км	т	57,5	0,65	37,37	1-28	72-60
Итого:						1036,14 чел.-ч. (129,29 чел.-дн.)	630-71	

П. Фундаменты

19.	§ 4-I-I, № 3а,б	Укладка сборных железобетонных плит Ф-32-8 центрального фундамента при весе плит 2,62	м ³	1,05	0,84 0,28	0,88 0,29	0-46,8 0-19,7	0-49 0-21
20.	§ 4-I-I, № 3 а,б	То же, плит Ф-32 весом 4 т	"	3,20	0,84 0,28	2,69 0,90	0-46,8 0-19,7	1-50 0-63
21.	§ 4-I-I, 2а,б	То же, плит Ф-6 весом 1,04 т	"	1,26	0,66 0,22	0,83 0,28	0-36,8 0-15,4	0-46 0-19
22.	§ 4-I-I, 1а,б	Укладка сборных бетонных фундаментных блоков объемом до 0,5 м ³	"	3,87	0,54 0,18	2,1 0,7	0-30,1 0-12,6	1-16 0-49
23.	§ 4-I-4I, 1б	Добетонировка центрального фундамента бетоном марки М-200	"	1,38	1,35	1,86	0-75,5	1-04

1	2	3	4	5	6	7	8	9
24.	§ 4-1-31, № 2,3,4б	Установка закладных деталей в центральный фундамент	1закладная деталь					
		весом до 100 кг	"	1	0,89	0,89	0-52,5	0-52
		весом до 20 кг	"	6	0,4	2,4	0-23,6	1-42
25.	§ 5-1-6, № 1,3	весом до 1 т	"	1	10,2	10,2	6-65	6-65
26.	§ 4-1-6, табл.2,п.2а, б	Укладка сборных железобетонных балок весом 1,6т для анкерных фундаментов	шт.	32	1,6 0,32	51,2 10,24	0-93,8 0-22,5	30-02 7-20
27.	§ 5-1-6, п.1.3	Установка закладных деталей в анкерные фундаменты	1закладная деталь	8	10,2	81,6	6-65	53-2

Итого:

167,06 чел.-ч.
(11,43 чел.-дн.)

105-18

III. Отмостка

28.	16-39, р-он 9	Уплотнение грунта щебнем вокруг центрального фундамента и в местах выхода анкерных тяжей (8 шт.)	100 м ²	0,40	0,09	0,04	0-05	0-02
29.	16-43, р-он 9	Устройство бетонной подготовки из бетона М-75, толщ.40 мм под отмостку центрального фундамента	м ³	0,8	4,0	3,2	1-91	1-53

1	2	3	4	5	6	7	8	9
30.	§ 17-28, табл.2,п.26	Устройство асфальто- бетонной отмостки толщ. 30 мм по готовому основанию	100 м ²	0,40	4,4	1,76	2-43	0-97
		Итого:				5 чел.-ч.	2-52	
					(0,62 чел.-дн.)			
		Всего:				141,34 чел.-дн.	738-41	

Основные требования к качеству работ

1. Приемка выполненных земляных работ заказчиком **должна** быть оформлена актом, который должен содержать:

- а) перечень технической документации, на основании которой были выполнены работы;
- б) данные о проверке правильности выполнения земляных работ и о несущей способности оснований (результаты контрольных наблюдений, нивелирования и т.п.);
- в) данные о грунтовых условиях, при наличии которых были выполнены земляные работы, данные об уровне грунтовых вод, наличии оползневых явлений, результаты лабораторных определений основных характеристик вскрытых грунтов.

2. При приемке земляных работ по устройству выемок необходимо проверить:

- а) отметки бровок, дна, поперечных и продольных размеров выемок;
- б) кругизну откосов;
- в) правильность расположения и оформления нагорных канав.

3. Отклонение от проектного уклона дна котлована допускается не более чем на 0,0005 м.

4. Качество монтажа сборных железобетонных элементов определяется соблюдением допускаемых отклонений от проектного положения, которые приводятся в СНиП III-B. 3-62.

У1. УКАЗАНИЯ ПО ТЕХНИКЕ БЕЗОПАСНОСТИ

При отсутствии грунтовых вод и в грунтах с естественной влажностью котлованы можно рыть с вертикальными стенами без устройства креплений и лишь до нижеуказанной глубины:

- в насыпях, песчаных и гравийных грунтах - до I м;
- в супесчаных и суглинистых грунтах - до I,25 м;
- в особо плотных грунтах, требующих при разработке применения ломов, кирок и клиньев - до 2 м.

При повышении указанных глубин в траншеях и котлованах с вертикальными стенками устраиваются крепления.

В мерзлых грунтах всех групп, за исключением песчаного, роют котлованы с вертикальными стенками и без устройства креплений.

При глубине разработки котлована ниже уровня промерзания должно быть обеспечено крепление откосов в соответствии с указаниями СНиП III-А. II-70 (М., Стройиздат, 1970).

В отогретых (размороженных) грунтах устраивают крепления, если глубина отогретого грунта превышает значения, указанные выше.

В местах разработки грунта с помощью бульдозера не допускается проведение других работ и присутствие людей на путях движения бульдозера.

При работе экскаватора не разрешается:

- находиться под его ковшом или стрелой;
- проводить какие-либо работы со стороны забоя;
- присутствовать посторонним лицам в радиусе действия экскаватора +5 м.

Запрещается установка и движение строительных машин и автомобилей, размещение лебедок, а также установка опор для воздушных линий электропередач и линий связи, для прожекторов и других целей в пределах призмы обрушения грунта не раскрепленной выемки.

Все землеройные машины должны быть оборудованы звуковой сигнализацией. Значения звуковых сигналов должны быть разъяснены всем рабочим, участвующим в работе машины.

Установка транспортных средств под погрузку должна выполняться по заранее установленным вехам (рейкам) с таким расчетом, чтобы средний угол поворота экскаватора не превышал 90° .

Для спуска рабочих в котлован и подъема из котлована должны устанавливаться лестницы-стремянки с перилами, шириной не менее 0,75 м.

При производстве земляных работ следует руководствоваться положениями СНиП III-A. II-70.

Установку стрелового крана необходимо выполнять так, чтобы при его работе расстояние между поворотной частью крана при любом его положении и строениями, штабелями грузов и другими предметами было расстояние не менее 1 м.

При погрузке и разгрузке автомашин и прицепов крану разрешается работать только при отсутствии людей в кабинах и кузовах загружаемых машин.

При подъеме груза, по весу близкого к разрешенной грузоподъемности для данного вылета стрелы, необходимо предварительно поднять груз на высоту не более 200-300 мм, для того чтобы убедиться в устойчивости крана. Лишь после этого можно проводить подъем на нужную высоту.

Запрещается установка и работа стреловых кранов под действующими линиями электропередач любого напряжения.

Если необходимо провести работы с помощью экскаватора и автокрана на расстоянии менее чем 30 м от крайнего провода линии электропередачи или воздушной линии электросети напряжением более 36 В, то крановщику или бульдозеристу должен быть выдан наряд-допуск, подписанный главным инженером строительной организации.

При ведении работ в охранной зоне линий электропередач или в пределах, установленных Правилами охраны высоковольтных сетей, наряд-допуск может быть выдан только при наличии разрешения организации, эксплуатирующей линию электропередачи.

При использовании грузоподъемных механизмов для монтажа сборных железобетонных фундаментов необходимо руководствоваться "Правилами устройства и безопасной эксплуатации грузоподъемных кранов" (М., "Металлургия", 1972).

При переноске элементов фундамента с помощью автокрана с бровки откоса в котлован запрещается нахождение в нем людей.

Опорная рама для тяги закладной детали анкерного фундамента должна устанавливаться с таким расчетом, чтобы угол наклона оси подвижной трубы не превышал 45° .

В тех случаях, когда откос, на котором установлена опорная рама, больше или меньше 45° , регулировка наклона опорной рамы производится с помощью ее шарнира.

После регулировки опорной рамы ее выдвижной шток должен быть установлен перпендикулярно тяге анкера.

Содержание

	Стр.
Введение	3
I. Область применения карты	4
II. Технико-экономические показатели строительного процесса	5
III. Организация и технология строительного процесса	5
1. Подготовительные работы	5
2. Последовательность производства работ по устройству фундаментов	7
3. Земляные работы	9
4. Монтаж центрального фундамента	9
5. Монтаж анкерных фундаментов	20
IV. Организация и методы труда рабочих	28
У. Материально-технические ресурсы	28
Калькуляция трудовых затрат на устройство центрального и анкерных фундаментов под мачту из сборного железобетона	31
Основные требования к качеству работ	36
VI. Указания по технике безопасности	36
График работ по устройству сборных железобетонных фундаментов мачт РРД-8К серии 34100	вклейка

Редактор Рыкова А.И.

Сдано в набор 17/II-77 г. Подписано в печать II/III-77г.
Форм.бум. 60x84/16 Объем 2,5 уч.-изд.л. 2,75 печ.л.
Тираж 250 экз. Зак. 113

Отпечатано на ротапринте в ССКТБ
109240, Москва, ул.Володарского, д. 12

