

УДК 621.012.35(083.96)

**МОНТАЖ ПРОМЕЖУТОЧНЫХ ОПОР
ИЗ СБОРНОГО ЖЕЛЕЗОБЕТОНА
ПОД УНИФИЦИРОВАННЫЕ ПРОЛЕТНЫЕ СТРОЕНИЯ
ДЛИНОЙ 33—42 м ДЛЯ АВТОДОРОЖНЫХ
МОСТОВ И ПУТЕПРОВОДОВ**

1. ОБЛАСТЬ ПРИМЕНЕНИЯ

Технологическая карта разработана на основе методов научной организации труда и предназначена для использования при составлении проектов производства работ и организации труда на объекте.

Карта составлена на сооружение промежуточных опор из сборного железобетона и бегона высотой 13 м от обреза фундамента до подферменной площадки.

В карте предусмотрено сооружение опор под унифицированные пролетные строения длиной 33—42 м с габаритными размерами Г-9+1×2 по типовому проекту № 3503-2 Союздорпроекта (инв. № 443/1).

Опоры имеют нижнюю массивную часть, состоящую из железобетонных коробчатых (контурных) блоков Т-3, внутреннюю полость которых заполняют массивными беговыми блоками З-2 или бутобетонной смесью (рис. 1).

На контурные блоки массивной части опоры устанавливают прокладник, состоящий из двух блоков ПС 2 сплошного сечения.

В верхней части (выше уровня лецохода) опоры имеют два столба С-3 из железобетонных оболочек диаметром 1 м.

На столбы устанавливают блоки капителей К-2. Капители со столбами соединяют путем сварки накладок и закладных частей. Для омоноличивания в гнезда капителей и в верхнюю

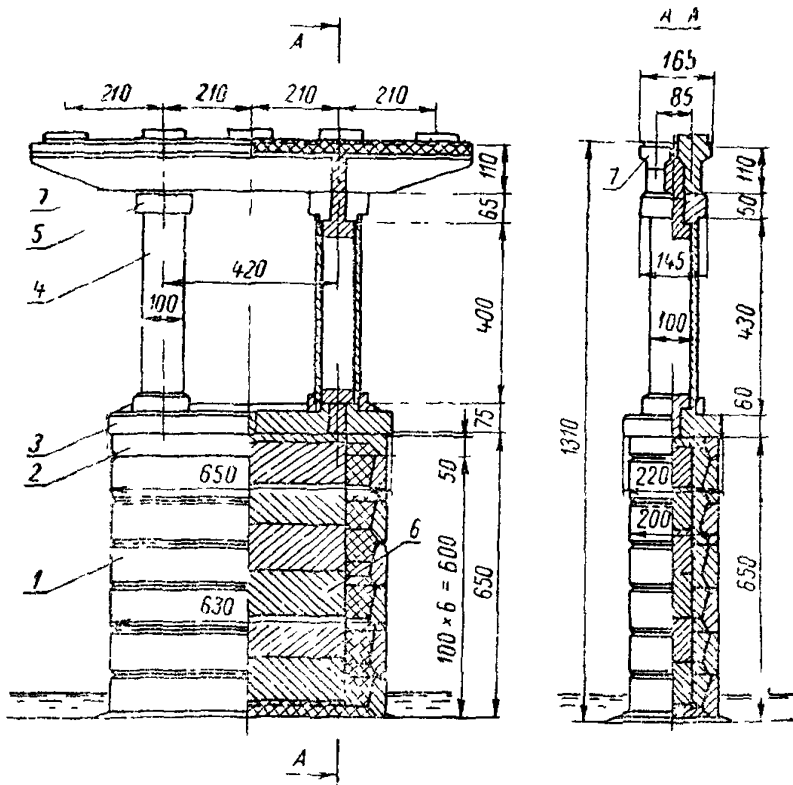


Рис. 1. Общий вид опоры:

1 — контурные блоки Т-3; 2 — то же Т-4; 3 — блоки прокладного ряда ПС-2; 4 — блоки столбов С-3; 5 — блоки капителей; 6 — блоки заполнения 3-2, 7 — блоки насадки

часть столбов устанавливают арматурный каркас и укладывают бетонную смесь.

Блоки насадки, изготовленные из предварительно напряженного железобетона марки 400, устанавливают на капители поочередно с последующим их омоноличиванием бетонной смесью.

Подферменники бетонируют при изготовлении насадок на заводе или полигоне.

Монтажные элементы, из которых сооружается опора, их размеры и вес приведены в таблице.

Таблица

Характеристика блоков опоры

| Марка блока | Наименование блока | Габаритные размеры, м | Объем блока, м ³ | Вес блока, т | Количество на опору |
|-------------|--|-----------------------|-----------------------------|--------------|---------------------|
| Н-42-С9 | Блок насадки для подвижного опирания пролетного строения | 1,263 × 0,886 × 10 | 5,45 | 13,6 | 1 |

Продолжение

| Марка блока | Наименование блока | Габаритные размеры, м | Объем блока, м ³ | Вес блока, т | Количество на опору |
|-------------|--|------------------------------|-----------------------------|--------------|---------------------|
| Н-42-С9 | Блок насадки для неподвижного опирания пролетного строения . | 1,443×0,886×10 | 6,08 | 15,2 | 1 |
| К-2 | Блоки капителей . . . | 1,15×1,45×0,65 | 0,79 | 2,0 | 2 |
| С-3 | Блоки столбов . . . | Диаметром 1 м, длиной 4 м | 1,32 | 3,3 | 2 |
| ПС-2 | Блоки прокладника . | 3,33×2,20×0,75 | 3,63 | 9,1 | 2 |
| Т-3 | Блоки массивной части (контурные) . . . | 6,3×2,0×0,98 | 3,72 | 9,3 | 6 |
| Т-4 | То же | 6,3×2,0×0,49 | 1,8 | 4,5 | 1 |
| З-2 | Блоки заполнения ядра опоры | 4,5×0,9×0,98 | 3,98 | 9,5 | 6 |

Привязка карты к местным условиям строительства состоит в уточнении объема работ, затрат труда и материально-технических ресурсов.

II. УКАЗАНИЯ ПО ТЕХНОЛОГИИ ПРОИЗВОДСТВЕННОГО ПРОЦЕССА

В карте предусматривается сооружение железобетонных промежуточных опор с двухстолбчатой надстройкой в следующих вариантах:

- при блочном заполнении ядра опоры, сооружаемой на суше и на воде;
- при монолитном заполнении ядра опоры, сооружаемой на суше и на воде.

До начала основных работ по возведению опоры должны быть выполнены следующие работы:

- спланирована и освещена стройплощадка;
- возведен фундамент опоры;
- разбиты и закреплены оси опоры;
- построены необходимые инвентарные временные сооружения;
- доставлены на площадку оборудование, инструмент и приспособления.

Сооружение опор на суше

а) При блочном заполнении ядра

Все сборные элементы опоры устанавливают краном К-252 с двух стоянок (рис. 2). Предварительно завезенные элементы должны быть уложены на заранее размеченных местах с таким расчетом, чтобы уменьшить количество стоянок крана.

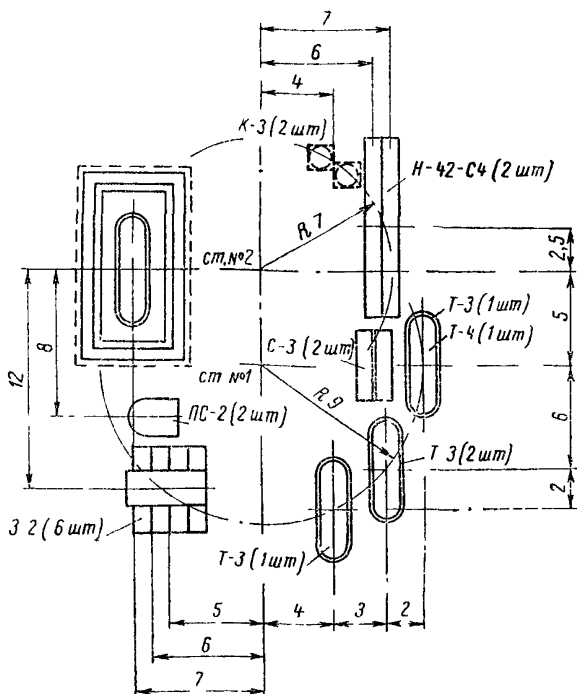


Рис. 2. Схема размещения сборных конструкций:
Ст. № 1 и Ст. № 2—места стоянки крана К-252

До монтажа опоры создают полный или сменный запас элементов, а остальные подвозят во время работ и монтируют «с колес». Бетонную смесь для омоноличивания опор доставляют в автосамосвалах с бетонного завода, а раствор готовят из готовой сухой смеси на стройплощадке. Для этого растворомешалку С-80 емкостью 40 л устанавливают непосредственно около сооружаемой опоры.

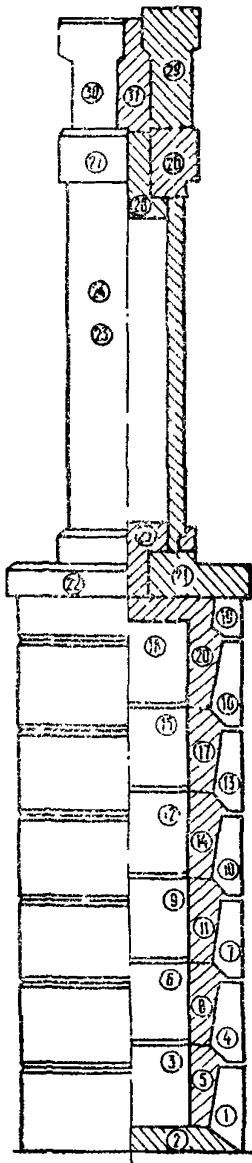
Перед укладкой первого контурного блока проверяют высотные отметки фундамента по нивелиру. Первый контурный блок должен быть плотно установлен по всей постели на раствор в соответствии с разбивочными осями опоры. Последующие ряды укладывают насухо по уровню и отвесу с выравниванием по наружным видимым граням опоры. Толщину шва, равную 10—20 мм, фиксируют клиньями.

После установки первого контурного блока Т-3 на плиту фундамента устанавливают четыре бетонных кубика высотой 25 см, до уровня верхней грани которых затем укладывают бетонную смесь для заполнения ядра с последующей установкой первого блока заполнения 3-2.

Это позволяет избежать технологического перерыва при монтаже опоры во время набора прочности бетоном.

Порядок установки блоков и последовательность их омоноличивания указаны на рис. 3.

В дальнейшем для сооружения массивной части опоры устанавливают леса-подмости с парашиванием их по мере возведения тела опоры.



| | | | | | | |
|------------------------|-------------------|---------------------------------------|-----------------------|----------------------------------|---|---|
| 31 | бетон М-400 | 0,72 | II | То же вылет стрелы 7 м | | |
| 30 | Н-42-С9 | 15,2 | | | | |
| 29 | Н-42-С9 | 15,2 | | | | |
| 28 | Бетон М-400 | 0,97 | | | | |
| 27 | К - 2 | 2,0 | | | | |
| 26 | К - 2 | 2,0 | | | | |
| 25 | Бетон М-400 | 0,98 | | | I | Пневмокатес- ный кран К-252 со стрелой 15м на выносных опорах вылет стрелы 9м |
| 24 | С - 3 | 3,3 | | | | |
| 23 | С - 3 | 3,3 | | | | |
| 22 | ПС - 2 | 9,1 | | | | |
| 21 | ПС - 2 | 9,1 | | | | |
| 20 | Бетон М-150 | 4,85 | | | | |
| 19 | Т - 4 | 4,5 | | | | |
| 18 | З - 2 | 9,5 | | | | |
| 17 | бетон М-150 | 3,3 | | | | |
| 16 | Т - 3 | 9,3 | | | | |
| 15 | З - 2 | 9,5 | | | | |
| 14 | Бетон М-150 | 3,3 | | | | |
| 13 | Т - 3 | 9,3 | | | | |
| 12 | З - 2 | 9,5 | | | | |
| 11 | Бетон М-150 | 3,3 | | | | |
| 10 | Т - 3 | 9,3 | | | | |
| 9 | З - 2 | 9,5 | | | | |
| 8 | Бетон М-150 | 3,3 | | | | |
| 7 | Н - 3 | 9,3 | | | | |
| 6 | З - 2 | 9,5 | | | | |
| 5 | Бетон М-150 | 3,3 | | | | |
| 4 | Т - 3 | 9,3 | | | | |
| 3 | З - 2 | 9,5 | | | | |
| 2 | Бетон М-150 | 2,85 | | | | |
| 1 | Т - 3 | 9,3 | | | | |
| Монтаж- ный элемент | Марка элемента | Вес объема в т бетона в м | Стоян- ка крана | Марка крана и вылет стрелы | | |

Рис. 3. Технологическая схема последовательности монтажа опоры при блочном заполнении ядра

Швы по контуру видимой поверхности опоры заполняют конопаткой. Омоноличивание контурного блока и блока заполнения выполняют бетоном марки 150 до уровня верхней грани блока заполнения.

Перед укладкой блоки тщательно очищают от грязи и обильно смачивают водой.

Бетонная смесь для заполнения внутренних полостей должна быть приготовлена на пластифицированном цементе с умеренной экзотермией и водо-цементным отношением не выше 0,5. В бетонную смесь следует вводить воздухововлекающие добавки в количестве 0,02—0,05% веса цемента.

Цементный раствор в зависимости от зоны расположения конструкции опоры и агрессивности среды надлежит готовить на цементах, отвечающих требованиям п. 26 ВСН 114-65.

Осадка конуса раствора для горизонтальных швов применяется в пределах от 6 до 8 см.

При омоноличивании последнего контурного блока бетон укладывают на 1 см выше верхней грани его, одновременно устанавливают арматурные сетки по оси опоры и два арматурных каркаса для последующего соединения опоры с прокладником и столбом.

Прокладник устанавливают на раствор, уложенный по верхней плоскости коробчатого блока. Блоки прокладника между собой соединяют арматурными выпусками с установкой дополнительной арматуры и омоноличиванием бетоном марки 400.

Выше горизонта высоких вод на массивную часть опоры устанавливают двухстолбчатую надстройку из труб-оболочек диаметром 1 м. Концы оболочки заканчиваются металлическими обечайками, заделываемыми в теле прокладника и капителей.

Столбы до подъема обстраивают необходимыми для размещения монтажников инвентарными круглыми люльками. Для обеспечения необходимой точности установки столбы строят за верхний торец с помощью траверсы. Столбы закрепляют на прокладнике приваркой арматурных стержней к обечайкам. Закладные части для предохранения от коррозии покрывают цементобетонной смесью. Нижнюю часть столбов в пределах высоты 30 см заполняют бетоном. Внутреннюю поверхность центрифугированных труб-оболочек перед укладкой бетона тщательно очищают от шлама.

На столбы устанавливают капители К-2. Для омоноличивания столбов и капителей в гнезда капителей и в верхнюю часть столбов устанавливают арматурный каркас и укладывают бетонную смесь. Перед установкой капителей в полость столба опускают щит из досок, который служит опалубкой. С наружной стороны к верху столба и закладным деталям

капителей приваривают арматурные стержни и омоноличивают стык бетоном.

Блоки насадки на капители устанавливают поочередно и соединяют между собой арматурными выпусками в верхней части блоков, дополнительной арматурой и двумя диафрагмами, устраиваемыми в местах ранее установленных арматурных сеток, с омоноличиванием бетоном.

Сливы устраивают из цементного раствора марки 200 одновременно с омоноличиванием насадок. Все работы выполняются с инвентарных металлических подмостей.

После твердения бетона омоноличивания производится расшивка швов раствором марки 200.

Расшитые швы должны быть ровными, плотными, без трещин, с хорошим сцеплением с блоками.

Затирка и штукатурка наружных поверхностей блоков и швов запрещается.

б) При монолитном заполнении ядра

Сооружение массивно-столбчатой опоры производят ярусами на высоту 3—4 блоков, которые укладывают насухо на деревянные клинья (рис. 4). Перед укладкой блоки тщательно очищают от грязи и обильно смачивают водой. Первый контурный блок укладывают по нивелиру, а последующие блоки—по уровню и отвесу. После укладки трех-четырех рядов блоки выверяют по высоте нивелированием; обнаруженные отклонения от проекта исправляют увеличением или уменьшением толщины последующих швов. Нижний контурный блок устанавливают на цементно-песчаный раствор марки 200, а последующие—на клинья. Швы по контуру видимой поверхности опоры конопатят. Ядро опоры заполняют бутобетоном марки 150.

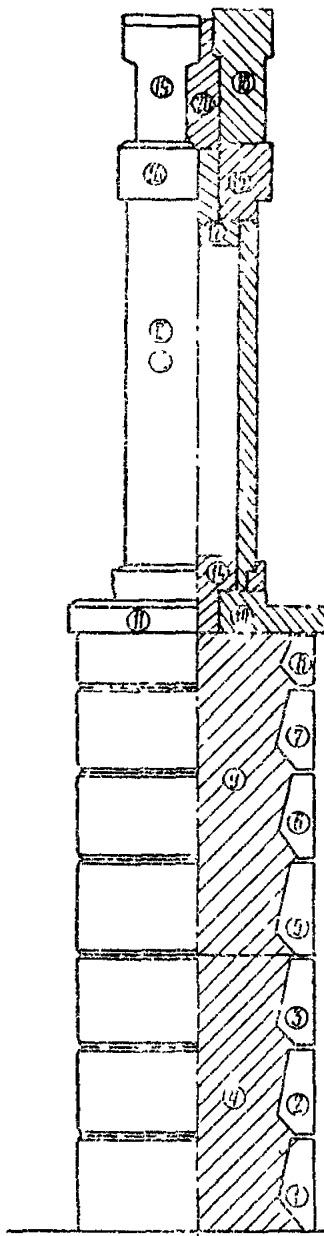
Бетонную смесь укладывают слоями толщиной 30 см на всю высоту с добавлением бутового камня (изюма). Бутовый камень применяется крупностью более 150 мм в количестве, не превышающем 20% объема бетона.

Бутовый камень предварительно очищают и промывают водой под напором.

Прочность укладываемого камня должна быть не ниже прочности крупного заполнителя бетонной смеси.

Для «изюма» должны отбираться камни, не имеющие трещин и прослоек (сильноокатанные камни не допускаются). Должно быть обеспечено обволакивание каждого камня слоем бетона, для чего камни должны отстоять от внутренних стенок оболочек на расстоянии 300 мм и не должны соприкасаться с арматурой и закладными частями.

Расстояние между укладываемыми камнями должно допускать применение внутренних вибраторов и быть не менее 200 мм в горизонтальных рабочих швах законченных ярусов.



| | | | | |
|-------------------------------|----------------------------------|--------------------------------------|----------------|-------------------------------|
| 20 | Бетон М-400 | 0,72 | II | то же Вылет стрелы 7 м |
| 19 | И-42-С9 | 13,6 | | |
| 18 | И-42-С9 | 15,2 | | |
| 17 | Бетон М-400 | 0,97 | | |
| 16 | К - 2 | 2,0 | | |
| 15 | К - 2 | 2,0 | | |
| 14 | Бетон М-400 | 0,98 | | |
| 13 | С - 3 | 3,3 | | |
| 12 | С - 3 | 3,3 | | |
| 11 | ПС - 2 | 9,1 | | |
| 10 | ПС - 2 | 9,1 | | |
| 9 | Бетон М-150 бутовый камень | 19,51 5,6 | | |
| 8 | Т - 4 | 4,5 | | |
| 7 | Т - 3 | 9,3 | | |
| 6 | Т - 3 | 9,3 | | |
| 5 | Т - 3 | 9,3 | | |
| 4 | Бетон М-150 бутовый камень | 18,57 4,4 | | |
| 3 | Т - 3 | 9,3 | | |
| 2 | Т - 3 | 9,3 | | |
| 1 | Т - 3 | 9,3 | | |
| Монтаж ный эле- мент | Марка элемента | Вес одна к. п. бетона м³ | Стойка кран | Марка крана и вылет стрелы |

Рис 4 Технологическая схема последовательности монтажа опоры при монолитном заполнении ядра

Камни должны выступать над поверхностью бетона примерно на $\frac{1}{3}$ своего объема для лучшей связи ярусов между собой.

После заполнения полости первого яруса приступают к монтажу контурных блоков второго яруса и его заполнению бутобетоном.

Для обеспечения монолитности опоры продолжительность перерывов между укладкой бетонной смеси в ярусах должна устанавливаться строительной лабораторией в зависимости от температуры наружного воздуха, марки цемента и других факторов.

Монтаж блоков прокладника, столбов, капителей, насадок и их омоноличивание, а также расшивка швов производится аналогично работам, выполняемым при сооружении опоры с блочным заполнением ядра.

Сооружение опор на воде

Технология монтажа опоры, сооружаемой на воде как при блочном заполнении ядра, так и при монолитном заполнении ядра бутобетоном аналогична технологии монтажа опоры на суше.

Монтаж опоры на воде выполняют деррик-краном ГМҚ-12/20, установленным на плашкоут из 10 понтонов КС. Сборные элементы под монтаж подают на плавсредствах. Погрузку сборных элементов и необходимых материалов на плашкоуты из двух понтонов КС выполняют пневмоколесным краном К-252 (рис. 5). Для погрузки на плавсредства блоков и материалов, а также для доставки их на плаву к месту монтажа выделяется дополнительное звено № 3 из двух человек.

Требования к качеству работ

Допускаемые отклонения и смещения при монтаже бетонных и железобетонных конструкций не должны превышать в мм:

| | |
|---|-------------------------------------|
| Смещение осей в плане относительно разбивочных осей: | |
| опоры в уровне обреза фундамента | 10 |
| | 0,0004 высоты опоры, но не более 50 |
| опоры в уровне подферменников | |
| стоек и колонн в нижнем сечении | 5 |
| Отклонение отметок поверхностей: | |
| верха стоек и ригелей | +25, -10 |
| верха подферменной площадки | ±15 |
| разность отметок подферменных площадок на ригеле в пределах одной опоры | ±5 |
| Относительное смещение элементов сборных конструкций: | |
| наружных граней смежных блоков опор | 5 |
| сборных элементов в месте устройства стыков омоноличивания | По указанию проекта |
| Отклонение от вертикали боковых поверхностей опоры: | |
| массивной части опоры выше обреза фундамента | 0,002 высоты опоры, но не более 25 |

| | |
|---|--|
| стоек и колонн | 0,002 высоты опоры, но не более 20 |
| Отклонение от средней толщины швов 15 мм | +5 |
| Отклонение осей стоек и колонн | 0,002 высоты опоры, но не более 25 |
| Разность в отметках верха смежных стоек и колонн | ±10 |

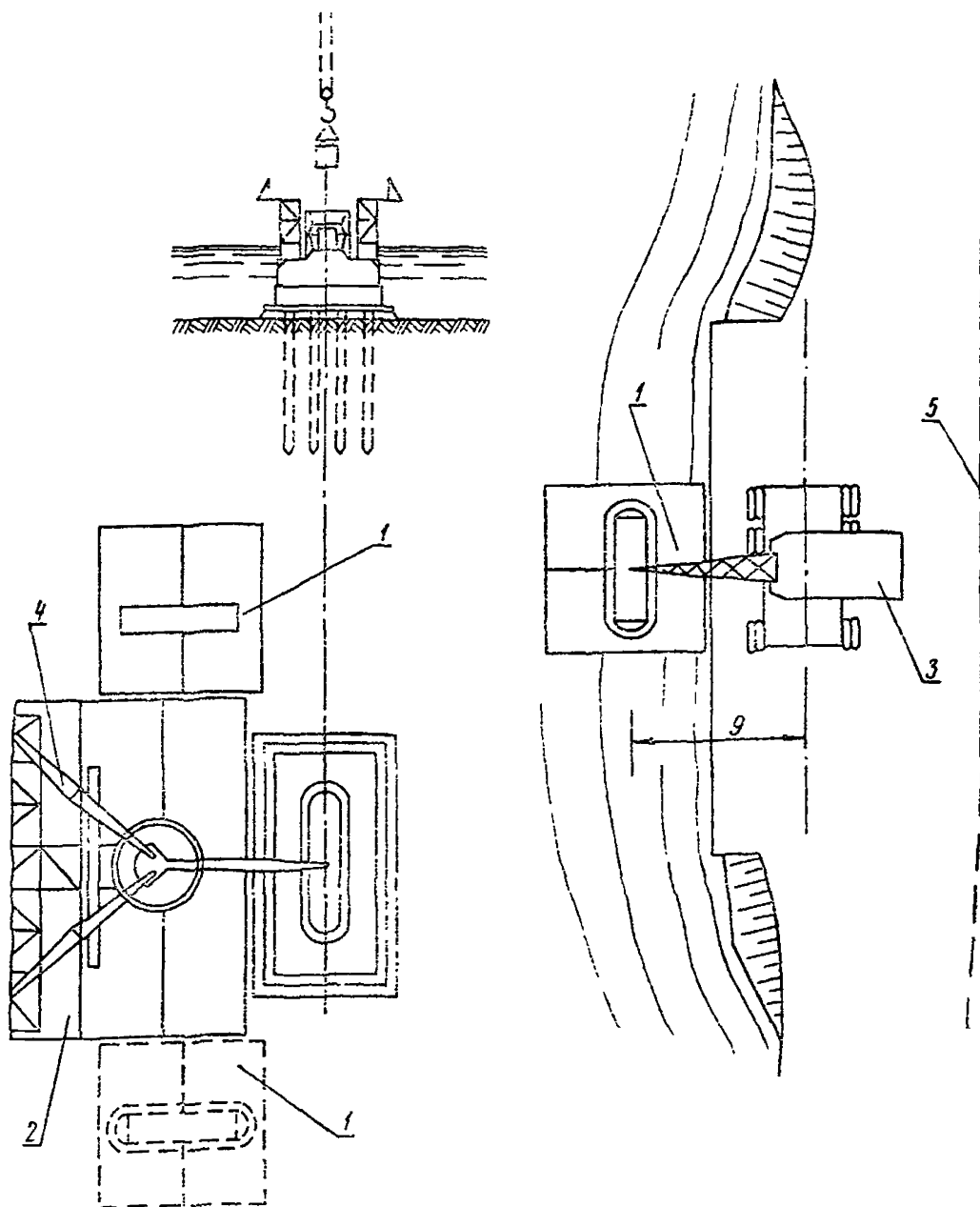


Рис. 5. Схема организации работ по сооружению опоры на воде:
 1—плашкоут из двух понтонов; 2—плашкоут из 10 понтонов; 3—кран К-252; 4—
 кран ГМК-12/20; 5—путь для перегрузки элементов «с колес»

Основные правила техники безопасности при сооружении сборных опор

Железобетонные столбы опоры должны быть оборудованы инвентарными подвесными люльками для монтажных работ и освобождения стропов, а также для закрепления или сварки узлов при установке капителей и насадок.

Запрещается снятие стропов при установке столбов до их закрепления (приварки закладных частей или стержней длиной шва по 150 мм, в четырех местах равномерно распределенным швом по периметру основания оболочки).

При монтаже блоков-насадок необходимо их временно закреплять проволочными скрутками и деревянными подкосами.

Электросварочные работы должны ограждаться легкими переносными ширмами.

Разрешается производить точную центровку элемента при зазоре между нижней поверхностью элемента и местом установки не более 10 см.

Рабочие, прибывшие для монтажа опоры, перед началом работы должны пройти инструктаж по технике безопасности.

Для подвода электрической энергии к передвижным электрифицированным машинам, механизмам и установкам должны применяться специальные гибкие кабели (марки ГРШС, КРПТ и др.) со специальной жилой для заземления.

Корпус электроинструмента должен быть заземлен. Работа с ручными электроинструментами без заземления корпусов специальным проводом не допускается. Нельзя работать указанным инструментом во время дождя, грозы и при ее приближении.

При работах на воде и над водой непосредственно у места работ должны находиться спасательные шлюпки. Указания о количестве и назначении спасательных шлюпок даются руководством строительства.

Спасательные шлюпки должны использоваться только по прямому назначению. Стоянку шлюпок назначают в непосредственной близости от места работ, в удобном для отчаливания месте; закрепляют шлюпку так, чтобы можно было быстро ее освободить.

Все ответственные работы—монтаж контурных блоков, монтаж насадок—должны производиться при непосредственном участии производителя работ или мастера.

При сооружении опор мостов следует руководствоваться следующими документами:

СНиП III-Д.2-62 «Мосты и трубы. Правила организации и производства работ. Приемка в эксплуатацию».

СНиП III-В.1-62. «Бетонные и железобетонные конструкции монолитные, общие правила производства и приемки работ».

СНиП III-А.11-70. «Техника безопасности в строительстве».

Правила техники безопасности и производственной санитарии при сооружении мостов и труб».

Типовой проект № 3-503-2 «Опоры из сборного железобетона и бетона под унифицированные пролетные строения длиной до 42 м для мостов и путепроводов на автомобильных дорогах». Союздорпроект, инв. № 443/1, 1964 г.

III. УКАЗАНИЯ ПО ОРГАНИЗАЦИИ ТРУДА

Работы по сооружению опоры на суше выполняются в две смены двумя комплексными бригадами по семь человек, работающими по одному аккордно-премиальному наряду.

Состав каждой бригады:

монтажник конструкций 5 разр.—1 (M_1);

монтажники конструкций 4 разр.—3 (M_2, M_3, M_5);

монтажники конструкций 3 разр.—3 (M_4, M_6, M_7).

Сварочные работы при монтаже опоры должен выполнять электросварщик 5 разр. или монтажник конструкций 5 разр. с дипломом электросварщика.

Для обслуживания механизмов при монтаже опор привлекаются: машинист крана 6 разр.—1; дежурный слесарь 4 разр.—1 и дежурный электромонтер 4 разр.—1.

Рабочие комплексной бригады распределяются на два звена:

| Звено № 1 | Звено № 2 |
|-----------------------|-----------------------|
| 5 разр.—1 (M_1) | 4 разр.—1 (M_5) |
| 4 » —2 (M_2, M_3) | 3 » —2 (M_6, M_7) |
| 3 » —1 (M_4) | |

Звено № 1 выполняет монтаж контурных блоков и блоков заполнения, монтаж столбчатой надстройки, укладку бетона в тело опоры и разборку опалубки стыков омоноличивания.

Монтажники конструкций звена № 1 должны владеть вторыми профессиями:

бетонщика 4 разр.—двое;

бетонщика 3 разр.—двое;

электросварщика 6 разр.—один.

Звено № 2 выполняет монтаж металлических подмостей конопатку и расшивку швов, приготовление раствора, установку арматуры и разборку металлических подмостей.

Монтажники конструкций звена № 2 должны владеть вторыми профессиями:

бетонщика 4 разр.—один;

бетонщика 3 разр.—один;

бетонщика 2 разр.—один;

арматурщика 4 разр.—один;

арматурщика 3 разр.—один.

Распределение операций между рабочими звена № 1

Для монтажа сборных железобетонных и бетонных блоков монтажники конструкций 4 и 3 разр. выполняют зачистку стыков, строповку и подачу элементов и раствора к месту монтажа.

Монтажники 5 и 4 разр. устанавливают блоки в проектное положение и расстилают раствор при укладке блоков заполнения. Перед монтажом столбов звено № 1 в полном составе внизу у опоры устанавливает на них инвентарные круглые подмости, необходимые для дальнейшего омоноличивания стыков столбов с капителями и монтажа насадок.

После установки столбов монтажники 5 и 3 разр. сваривают стыки, а монтажники 4 разр. устанавливают арматуру в стыках омоноличивания. Омоноличивание стыков производит все звено № 1.

При укладке бетонной смеси (при блочном и монолитном заполнении ядра опоры) монтажник 3 разр. выгружает бетон из самосвала с подачей его в кублах краном к месту укладки, а монтажники 5, 4 и 3 разр. принимают бетон и укладывают в тело опоры с уплотнением вибраторами.

Распределение операций между рабочими звена № 2

Все рабочие звена № 2 ведут укрупнительную сборку элементов инвентарных металлических подмостей и установку их на место. Элементы собирают вручную, а устанавливают краном во время технологических перерывов при бетонировании ядра опоры.

При конопатке горизонтальных швов монтажник 3 разр. заготавливает и подает материал для конопатки, а монтажники 4 и 3 разр. конопатят швы.

При расшивке швов монтажник 3 разр. удаляет конопатку, выбивает клинья, производит расчистку швов на глубину 4—6 см и промывает швы водой.

Все звено готовит цементный раствор.

Монтажники 4 и 3 разр. заполняют швы раствором с последующей их расшивкой при помощи металлических расширок вогнутого типа.

При разборке металлических подмостей монтажники 4 и 3 разр. разбирают подмости по элементам и опускают их вниз, а монтажник 3 разр. производит их раскладку по маркам на прокладки.

Сооружение опоры на воде выполняют в две смены двумя комплексными бригадами в составе 9 человек, которые распределяются на три звена.

Звенья № 1 и 2 работают в прежнем составе, как и при сооружении опоры на суше.

Дополнительное звено № 3 состоит из двух монтажников конструкций 4 и 3 разр.

Кроме комплексной бригады при сооружении опоры работают:

машинист крана ГМК-12/20 6 разр.—1;

машинист крана К-252 6 разр.—1;

моторист катера 5 разр.—1;

дежурный слесарь 4 разр.—1;

дежурный электромонтер 4 разр.—1.

Звенья № 1 и 2 ведут монтаж опоры плавучим краном ГМК-12/20 по технологии, предусмотренной для опор, сооружаемых на суше.

Звено № 3 выполняет погрузку на плашкоуты элементов металлических подмостей, сборных элементов опор, бетона в кублах, бутового камня и раствора при помощи крана К-252. Кроме погрузочных работ звено № 3 разгружает бетон из самосвалов в кубла и prepares раствор.

При сооружении опор рекомендуется применять следующие рациональные приспособления и прогрессивные приемы труда.

1. Четырехветевой полуавтоматический строп или траверсу с полуавтоматическими зацепами для строповки сборных элементов, подаваемых к месту установки.

2. Кубла-бункера с сегментными затворами емкостью 1,5 м³ и вибратор, закрепленный с наружной стороны бункера для быстрой выгрузки бетона. Система рычагов для открывания и закрывания сегментного затвора бункера оборудуется винтовым приспособлением для выдачи из бункера небольшого количества бетона и равномерного распределения его по поверхности опоры.

3. Транспортировку бутового камня и его подачу следует производить в металлических контейнерах с открывающимся днищем, что сокращает время погрузочно-разгрузочных работ.

4. Монтаж сборных конструкций рекомендуется производить «с колес». Во избежание простоев в работе, из-за несвоевременной доставки блоков, необходимо на строительной площадке до начала монтажных работ иметь сменный запас конструкций.

IV ГРАФИКИ ПРОИЗВОДСТВЕННОГО ПРОЦЕССА

График № 1. Монтаж опоры при блочном заполнении ядра

| № пп | Наименование операций | Измерения | Объем работ | Трудоемкость чел-ч | Состав бригады | График работ | | | | | | |
|--|--|----------------|-------------|--------------------|--|--|---|---|----|----|----|--|
| | | | | | | 7 | 8 | 9 | 10 | 11 | 12 | |
| 1. | Сооружение опоры из железобетонных блоков Г-3 весом 3,3 т | шт | 6 | 40,0 5,0 | Звено № 1. Монтажные конструкции 5 разр. - I (M ₁) 4 " - II (M ₂) 3 " - I (M ₄) | 4 | 4 | 4 | 4 | 4 | 4 | |
| 2. | Монтаж контурных блоков Г-4 весом 4,3 т | шт | 1 | 1,6 0,4 | | 4 | | | | | | |
| 3. | Монтаж блоков заготовки под заливку бетона | шт | 6 | 7,2 1,8 | | 4 | 4 | 4 | 4 | 4 | 4 | |
| 4. | Установка горизонтальных стержней | пог м | 88,2 | 12,7 | | 3 | 3 | 3 | 3 | 3 | 3 | |
| 5. | Укладка бетонной смеси в тело опоры | м ³ | 24,2 | 28,4 7,1 | | 4 | 4 | 4 | 4 | 4 | 4 | |
| 6. | Установка арматуры в стыках соединений | шт | 257 | 15,0 | | 4 | | | | | | |
| 7. | Установка блоков подкладника ПС-2 весом 4 т | шт | 2 | 11,2 2,8 | | 4 | | | | | | |
| 8. | Установка металлических подмостей при монтаже столбов | шт | 2 | 17,2 4,3 | | 4 | | | | | | |
| 9. | Установка столбов диаметром 1 м | шт | 2 | 12,8 3,2 | | 4 | | | | | | |
| 10. | Сварка стержней в стыках соединений | шт | 128 | 11,7 | | Звено № 2. Монтажные конструкции 4 разр. - I (M ₃) 3 " - II (M ₆) | | | | | | |
| 11. | Установка оголовки для омоноличивания | шт | 3 | 7,0 | | | | | | | | |
| 12. | Омоноличивание столбов с толстыми кладками и капителями | шт | 5 | 7,5 | | | | | | | | |
| 13. | Установка блоков капителя К-2 весом 2 т | шт | 2 | 4,8 1,2 | | | | | | | | |
| 14. | Установка оголовков насадки П-1-03 весом оголовка 13,6 и 13,2 | шт | 2 | 24,0 6,0 | | | | | | | | |
| 15. | Установка оголовки продольного шва насадки и т.п. | шт | 13/2 | 2,5 | | | | | | | | |
| 16. | Омоноличивание блоков насадки с устройством слива | шт | 1,25 | 3,6 0,9 | | | | | | | | |
| 17. | Расшивка швов с приготовлением раствора | пог м | 88,2 | 30,0 | | | | | | | | |
| 18. | Углубительная обработка элементов инвентарных подмостей | шт | 168 | 31,5 | | | | | | | | |
| 19. | Установка инвентарных подмостей | шт | 168 | 7,0 | | | | | | | | |
| 20. | Разборка инвентарных подмостей | шт | 168 | 21,5 | | | | | | | | |
| 21. | Снятие оголовки с стыков омоноличивания и подмостей со столбов | шт | 2 | 16,2 2,2 | | | | | | | | |
| 22. | Устройство всеельных терричей насадок | пог м | 23 | 3,6 | | | | | | | | |
| 23. | Дополнительные работы, выполняемые при сооружении опоры на воде | | | | Звено № 3. Монтажные конструкции 4 разр. - I (M ₃) 3 " - I (M ₃) Машинист крана 6 разр. - I (K ₂) | | | | | | | |
| 24. | Погрузка элементов на плашкоуты и подача их к месту монтажа | шт | 5 | 2,5 1,0 | | | | | | | | |
| 25. | Погрузка блоков на плашкоуты краном К-252 | шт | 21 | 24,0 12,0 | | | | | | | | |
| 26. | Погрузка бетона в бадьи на плашкоуты, приготовление раствора с подачей к месту укладки | шт | 24,2 | 17,7 7,5 | | | | | | | | |
| 27. | Прочие работы (подготовка блоков к монтажу) | шт | 38,4 | 38,4 19,2 | | | | | | | | |
| Итого при сооружении опоры на суше (п.п. 1-22) | | | | чел-ч | 297,0 35,0 37,1 4,9 | | | | | | | |
| при сооружении опоры на воде (п.п. 23-27) | | | | чел-ч | 379,5 74,9 47,46 9,38 | | | | | | | |

В графиках трудоемкость в числителе приведены затраты на звено без учета работы механизмов, в знаменателе - затраты труда машинистов кранов.
При сооружении опоры на суше для монтажа блоков применяется кран К-252, при сооружении опоры на воде - кран ГМХ-12/20, установленный на плашкоуте.

Условные обозначения Монтажные:
 ————— Звено № 1
 ===== Звено № 2
 - - - - - Звено № 3
 - - - - - Машинист крана

График № 2. Сооружение опоры при монолитном заполнении ядра

| № п/п | Наименование операции | Единица измерения | Объем работ | Трудоемкость чел-ч | Состав звеньев бригады | РАБОЧИЕ СМЕНЫ | | | | | |
|-------|---|-------------------|-------------|--------------------|---|---------------|---|---|---|---|--|
| | | | | | | 2 | 3 | 4 | 5 | 6 | |
| 1. | Сооружение опоры на суше | | | | | | | | | | |
| 1. | Монтаж контурных блоков Т-3 весом 9,3 т | шт | 6 | 20,0 5,0 | Звено № 1 Монтажные конструкции 5 разр.-1 (М ₁) 4 разр.-2 (М ₂ , М ₃) 3 " -1 (М ₄) Звено № 2 Монтажные конструкции 4 разр.-1 (М ₅) 3 " -2 (М ₆ , М ₇) Машинист крана Бразр.-1 (К ₁) | | | | | | |
| 2. | Монтаж контурных блоков Т-4 весом 4,3 т | | 1 | 1,6 0,4 | | | | | | | |
| 3. | Копка горизонтальных швов опоры | пог.м | 88,2 | 12,7 | | | | | | | |
| 4. | Укладка бетонной смеси в тело опоры | м ³ | 48,08 | 53,2 13,4 | | | | | | | |
| 5. | Установка арматуры в стыки монолитоукладки | кг | 257 | 15,0 | | | | | | | |
| 6. | Установка блоков прокладника ПС-2 весом 9,1 т | шт | 2 | 11,2 2,8 | | | | | | | |
| 7. | Установка металлических подмостей на столбы | " | 2 | 17,2 4,3 | | | | | | | |
| 8. | Установка столбов диаметром 1 м | " | 2 | 12,8 3,2 | | | | | | | |
| 9. | Сварка стержней в стыках соединений | " | 128 | 11,7 | | | | | | | |
| 10. | Установка опалубки в стыках соединений | стык | 3 | 7,0 | | | | | | | |
| 11. | Омоноличивание столбов с прокладником и капителями | " | 5 | 7,5 | | | | | | | |
| 12. | Установка блоков капителей К-2 весом 2 т | шт | 2 | 4,8 1,2 | | | | | | | |
| 13. | Установка блоков насадки весом 13,6 и 15,2 т | " | 2 | 24,0 6,0 | | | | | | | |
| 14. | Установка опалубки продольного ша насадке и тумб | м/шт | 13/2 | 2,5 | | | | | | | |
| 15. | Омоноличивание блоков насадки с устройством слива | м ³ | 1,25 | 3,5 0,9 | | | | | | | |
| 16. | Расшивка швов с приготовлением раствора | пог.м | 88,2 | 30,0 | | | | | | | |
| 17. | Укрупнительная сборка элементов инвентарных подмостей | м ² | 168 | 21,5 | | | | | | | |
| 18. | Установка инвентарных подмостей | " | 168 | 7,0 | | | | | | | |
| 19. | Разборка инвентарных подмостей | " | 168 | 21,5 | | | | | | | |
| 20. | Снятие опалубки со стыков монолитоукладки и подмостей со столбов | стык/шт | 5/2 | 16,7 0,8 | | | | | | | |
| 21. | Устройство временных перил на насадке | пог.м | 23 | 3,6 | | | | | | | |
| 22. | Дополнительные работы, выполняемые при сооружении опоры на воде | | | | | | | | | | |
| 22. | Погрузка элементов инвентарных подмостей на плашкоуты и подача их к месту монтажа | т | 5,5 | 2,6 1,3 | | | | | | | |
| 23. | Погрузка блоков на плашкоуты краном К-252 | шт | 15 | 17,0 8,5 | | | | | | | |
| 24. | Погрузка бетона в бадьях на плашкоуты с приемом его из самосвала | м ³ | 40,22 | 24,4 12,2 | | | | | | | |
| 25. | Погрузка бутового камня в бадью на плашкоуты с приемом его из самосвала | т | 16,0 | 1,6 3,6 | | | | | | | |
| 26. | Приготовление раствора с подачей к месту укладки | м ³ | 2,14 | 2,6 | | | | | | | |
| 27. | Прочие работы (подготовка блоков к монтажу) | чел-ч | | 32,8 16,4 | | | | | | | |
| | Итого: при сооружении опоры на суше (п.п.1-21) | чел-ч | | 315,1 36,0 | | | | | | | |
| | при сооружении опоры на воде (п.п.1-27) | чел-дн. | | 89,4 4,75 | | | | | | | |
| | | чел-ч | | 401,7 | | | | | | | |
| | | чел-дн. | | 79,9 | | | | | | | |
| | | | | 50,2 | | | | | | | |
| | | | | 10,6 | | | | | | | |

Примечание: 1. В графе "трудоемкость" в числителе приведены затраты труда звена без учета работы механизмов, в знаменателе - затраты труда машинистов кранов.
2. При сооружении опоры на суше для монтажа блоков применяется кран К-252, при сооружении опоры на воде - кран ГМК-12/20, установленный на плашкоуте.

Условные обозначения: Монтажные конструкции
Звено № 1
Звено № 2
Звено № 3
Машинист крана

V. КАЛЬКУЛЯЦИИ ЗАТРАТ ТРУДА

Калькуляция № 1. Монтаж опоры (при блочном заполнении), сооружаемой на суше

| № пп | Шифр норм | Состав звена | Описание работ | Единица измерения | Объем работ | Норма времени | Расценка, руб.—коп. | Нормативное время на полный объем работ, чел-ч | Стоимость затрат труда на полный объем работ, руб.—коп. |
|------|-----------------------|-------------------------------|--|-------------------|-------------|---------------|---------------------|--|---|
| 1 | Местная норма МСП-414 | Монтажники конструкций: | Монтаж контурных блоков Т-3 весом 9,3 т насухо | блок | 6 | 3,4 | 1—61 | 20,40 | 9—66 |
| | | 5 разр.—1 4 » —1 3 » —2 | | » | 6 | 0,85 | 0—67,2 | 5,10 | 4—03 |
| 2 | ЕНиР, § 4—4—7, № 2а | Машинист крана | Монтаж контурных блоков Т-4 весом 4,5 т насухо | » | 1 | 1,84 | 1—09 | 1,84 | 1—09 |
| | | 6 разр.—1 | | » | 1 | 0,46 | 0—36,3 | 0,46 | 0—36 |
| 3 | ЕНиР, § 4—4—8 | Монтажники конструкций: | Установка блоков заполнения 3-2 весом 9,5 т | » | 6 | 1,28 | 0—75,5 | 7,68 | 4—53 |
| | | 4 разр.—2 3 » —2 | | » | 6 | 0,32 | 0—25,3 | 1,92 | 1—52 |
| | | Машинист крана | | | | | | | |
| | | 6 разр.—1 | | | | | | | |

| № пп | Шифр норм | Состав звена | Описание работ | Единица измерения | Объем работ | Норма времени | Расценка, руб.—коп | Нормативное время на полный объем работ, чел.-ч | Стоимость затрат труда на полный объем работ, руб.—коп. |
|------|---------------------------|---|---|-------------------|-------------|---------------|--------------------|---|---|
| 4 | ЕНиР, § 4—4—1 | Монтажники конструкций: 4 разр.—1 3 » —1 | Конопатка горизонтальных швов | пог. м | 88,2 | 0,15 | 0—08,9 | 13,23 | 7—85 |
| 5 | ЕНиР, § 4—4—16 | Бетонщики: 4 разр.—2 3 » —2 Машинист крана 5 разр.—1 | Укладка бетонной смеси в сборные конструкции опор | м ³ | 24,20 | 1,24 | 0—73,2 | 30,01 | 17—71 |
| 6 | ЕНиР, § 4—4—28, № 4 | Арматурщики: 5 разр.—1 3 » —1 | Установка арматуры в стыках блоков ПС-2 и столбов с прокладником | кг | 21,5 | 0,06 | 0—04 | 1,29 | 0—86 |
| 7 | ЕНиР, § 4—4—9, № 5 | Монтажники конструкций: 5 разр.—1 4 » —1 3 » —2 Машинист крана 6 разр.—1 | Установка блоков прокладника ПС-2 весом 9,1 т | блок | 2 | 5,8 | 3—53 | 11,60 | 7—06 |
| 8 | Местная норма МСП-414 | Монтажники конструкций: 5 разр.—1 4 » —1 3 » —2 | Установка круглых инвентарных металлических подмостей с установкой лестниц для омоноличивания капителей со столбами | » | 2 | 8,9 | 5—42,2 | 17,80 | 10—84 |

| | | | | | | | | | |
|----|---------------------------|---|--|------------|-------|------|--------|-------|------|
| | | Машинист крана 6 разр.—1 | | » | 2 | 1,4 | 1—10,6 | 2,80 | 2—21 |
| 9 | Местная норма МСП-414 | Монтажники конструкций: 5 разр.—1 4 » —1 3 » —2 Машинист крана 6 разр.—1 | Установка железобетонных столбов С-3 диаметром 1 м весом 3,3 т в проектное положение и закрепление с помощью электросварки | » | 2 | 6,7 | 4—08 | 13,40 | 8—16 |
| | | | | » | 2 | 1,7 | 1—10,6 | 3,40 | 2—21 |
| 10 | ЕНиР, § 4—4—28, № 4 | Арматурщики: 5 разр.—1 3 » —1 | Установка арматуры в стыках блоков прокладника со столбами С-3 | кг | 107,6 | 0,06 | 0—04 | 6—46 | 4—30 |
| 11 | ЕНиР, § 4—4—27, № 2 | Электросварщик 5 разр.—1 Монтажник конструкций 3 разр.—1 | Сварка стержней в стыках столбов с прокладником длиной шва 200 мм (швы вертикальные) | 100 стыков | 0,64 | 9,7 | 6—10 | 6,21 | 3—90 |
| 12 | Местная норма МСП-414 | Плотники: 5 разр.—1 4 » —2 | Установка опалубки при сопряжении прокладника со столбами и блоков прокладника между собой | стык | 3 | 2,4 | 1—56 | 7,20 | 4—68 |
| 13 | ЕНиР, § 4—4—13, № 1 | Бетонщики: 4 разр.—1 3 » —1 | Омоноличивание столбов с прокладником и блоков прокладника между собой | » | 3 | 1,85 | 1—09 | 5,55 | 3—27 |
| 14 | ЕНиР, § 4—4—28, № 4 | Арматурщики: 5 разр.—1 3 » —1 | Установка арматуры в стыках столбов и капителей | кг | 34,9 | 0,06 | 0—04 | 2,09 | 1—40 |

| № пп | Шифр норм | Состав звена | Описание работ | Единица измерения | Объем работ | Норма времени | Расценка, руб.—коп | Нормативное время на полный объем работ, чел.-ч | Стоимость затрат труда на полный объем работ, руб.—коп. |
|------|--------------------------------|---|--|-------------------|-------------|---------------|--------------------|---|---|
| 15 | ЕНиР, § 4-4-9, № 9 | Монтажники конструкций: 4 разр.—2 | Установка блоков-капителей К-2 весом 2 т с закреплением электросваркой | блок | 2 | 2,44 | 1—44 | 4,88 | 2—88 |
| | | 3 » —2 | | » | 2 | 0,61 | 0—48,2 | 1,22 | 0—96 |
| | | Машинист крана 6 разр.—1 | | | | | | | |
| 16 | ЕНиР, § 4-4-27, № 2 | Электросварщик 5 разр.—1 Монтажник конструкций 3 разр.—1 | Сварка стержней в стыках столбов и капителей | 100 стыков | 0,64 | 9,7 | 6—10 | 6,21 | 3—90 |
| 17 | ЕНиР, § 4-4-13, № 3 | Бетонщики: 4 разр.—2 3 » —2 | Омоноличивание стыков столбов с капителями | стык | 2 | 1,2 | 0—70,8 | 2,40 | 1—42 |
| 18 | ЕНиР, § 4-4-12, Т-2, № 3 | Монтажники конструкций: 6 разр.—1 | Установка блоков насадки Н-42-С-9 весом 13,6 и 15,2 т | блок | 2 | 12,5 | 8—42 | 25,0 | 16—84 |
| | | 5 » —1 4 » —3 | | » | 2 | 2,5 | 1—98 | 5 | 3—96 |
| | | Машинист крана 6 разр.—1 | | | | | | | |

| | | | | | | | | | |
|----|----------------------------|--|---|----------------------------------|-----------------------------|-------|--------|--------|-------|
| 19 | ЕНиР, § 4-4-28, № 4 | Арматурщики: 5 разр.—1 3 » —1 | Установка арматуры в стыках насадки | кг | 95 | 0,06 | 0—04 | 5,70 | 3—80 |
| 20 | Местная норма МСП-414 | Плотники: 4 разр.—1 3 » —1 | Установка опалубки продольного шва насадки | пог. м | 13 | 0,185 | 0—09,7 | 2,40 | 1—26 |
| | | | То же тумб | шт. | 2 | 0,15 | 0—08 | 0,30 | 0—16 |
| 21 | ЕНиР, § 4-4-16, № 3 | Бетонщики: 5 разр.—1 4 » —1 3 » —2 | Укладка бетонной смеси при омоноличивании насадки с устройством слива (бетон 0,65 м ³ , раствор 0,6 м ³) | » | 1,25 | 3,0 | 1—83 | 3,75 | 2—28 |
| | | | | | Машинист крана 5 разр.—1 | 2 | 0,75 | 0—52,7 | 0,94 |
| 22 | Местная норма МСП-414 | Бетонщики: 4 разр.—1 3 » —1 | Расшивка горизонтальных швов с расчисткой их от раствора | пог. м | 88,2 | 0,35 | 0—20,6 | 30,87 | 18—17 |
| 23 | ЕНиР, § 6-1-28, № 16 | Монтажники конструкций: 4 разр.—1 3 » —2 2 » —1 | Сборка инвентарных металлических подмостей | м ² проекций на стену | 168 | 0,24 | 0—13,4 | 40,32 | 22—51 |
| 24 | ЕНиР, § 6-1-28, № 26 | Монтажники конструкций: 4 разр.—1 3 » —2 2 » —1 | Разборка инвентарных металлических подмостей | То же | 168 | 0,135 | 0—07,5 | 22,68 | 12—60 |
| 25 | ЕНиР, § 13-18, § 1+4 | Бетонщики: 3 разр.—1 2 » —1 | Приготовление цементного раствора | м ³ | 2,14 | 1,35 | 0—68,5 | 2,89 | 1—47 |

| № пп | Шифр норм | Состав звена | Описание работ | Единица измерения | Объем работ | Норма времени | Расценка, руб.—коп. | Нормативное время на полный объем работ, чел-ч | Стоимость затрат труда на полный объем работ, руб.—коп. |
|--|-----------------------|---|--|-------------------|-------------|---------------|---------------------|--|---|
| 26 | Местная норма МСП-414 | Монтажники конструкций: 5 разр.—1 4 » —1 3 » —2 Машинист крана 6 разр.—1 | Разборка круглых инвентарных металлических подмостей | шт | 2 | 4,3 | 2—59 | 8,60 | 5—18 |
| | | | | » | 2 | 0,86 | 0—67,9 | 1,72 | 1—36 |
| 27 | Местная норма МСП-414 | Плотники: 4 разр.—1 3 » —1 | Разборка опалубки со стыков омоноличивания | стык | 5 | 1,78 | 1—05 | 8,90 | 5—25 |
| 28 | ЕНиР, § 5—1—3, № 116 | Монтажники конструкций: 4 разр.—2 3 » —1 | Устройство временных перил на насадке | пог. м | 23 | 0,175 | 0—10,5 | 4,00 | 2—31 |
| Итого на I опору: для монтажников конструкций | | | | чел-ч | | | | 313,66 | 185—35 |
| то же | | | | чел-дн | | | | 39,21 | |
| для машиниста крана | | | | чел-ч | | | | 32,96 | 24—84 |
| то же | | | | чел-дн | | | | 4,12 | |

Калькуляция № 2. Монтаж опоры (при монолитном заполнении), сооружаемой на суше

| № пп | Шифр норм | Состав звена | Описание работ | Единица измерения | Объем работ | Норма времени | Расценка, руб.—коп. | Нормативное время на полный объем работ, чел-ч | Стоимость затрат труда на полный объем работ, руб.—коп |
|------|-----------------------|-------------------------------|---|-------------------|-------------|---------------|---------------------|--|--|
| 1 | Местная норма МСП-414 | Монтажники конструкций: | Монтаж контурных блоков Т-3 весом 9,3 т насухо | блок | 6 | 3,4 | 1—61 | 20,40 | 9—66 |
| | | 5 разр.—1 4 » —1 3 » —2 | | » | 6 | 0,85 | 0—67,2 | 5,10 | 4—03 |
| 2 | ЕНиР, § 4—4—7, № 2а | Монтажники конструкций: | Монтаж блоков Т-4 весом 4,5 т насухо | » | 1 | 1,84 | 1—09 | 1,84 | 1—09 |
| | | 4 разр.—2 3 » —2 | | » | 1 | 0,46 | 0—36,3 | 0,46 | 0—36 |
| 3 | ЕНиР, § 4—4—15 | Монтажники конструкций: | Конопатка горизонтальных швов | пог. м | 88,2 | 0,15 | 0—08,9 | 13,23 | 7—85 |
| 4 | ЕНиР, § 4—4—16 № 1 | Бетонщики: | Укладка бетонной смеси в сборные конструкции опор | м³ | 38,08 | 1,24 | 0—73,2 | 42,22 | 27—87 |
| | | 4 разр.—2 3 » —2 | | » | 38,08 | 0,31 | 0—21,8 | 11,80 | 8—30 |
| | | Машинист крана | | | | | | | |
| | | 6 разр.—1 | | | | | | | |

| № пп | Шифр норм | Состав звена | Описание работ | Единица измерения | Объем работ | Норма времени | Расценка, руб.—коп. | Нормативное время на полный объем работ, чел.-ч | Стоимость затрат труда на полный объем работ, руб.—коп. |
|------|----------------------------|--|--|-------------------|-------------|---------------|---------------------|---|---|
| 5 | ЕНиР, § 4—2—21, № 32 | Бетонщик 3 разр.—1 Машинист крана 5 разр.—1 | Укладка бутового камня (изюма) непосредственно из бадьи в свежееуложенный бетон | м³ | 10 | 0,80 | 0—44,4 | 8,00 | 4—44 |
| | | | | » | 10 | 0,80 | 0—56 | 8,00 | 5—60 |
| 6 | ЕНиР, § 4—4—28, № 4 | Арматурщики: 5 разр.—1 3 » —1 | Установка арматуры в стыках блоков прокладника ПС-2 и столбов с прокладником | кг | 21,5 | 0,06 | 0—04 | 1,29 | 0—86 |
| 7 | ЕНиР, § 4—4—9, № 5 | Монтажники конструкций: 5 разр.—1 4 » —1 3 » —2 Машинист крана 6 разр.—1 | Установка блоков прокладника ПС-2 весом 9,1 т | блок | 2 | 5,8 | 3—53 | 11,60 | 7—06 |
| | | | | » | 2 | 1,45 | 1—15 | 2,90 | 2—30 |
| 8 | Местная норма МСП-414 | Монтажники конструкций: 5 разр.—1 4 » —1 3 » —2 Машинист крана 6 разр.—1 | Установка круглых инвентарных металлических подмостей с установкой лестниц для соединения капителей со столбом | шт. | 2 | 8,9 | 5—42,2 | 17,80 | 10—84 |
| | | | | » | 2 | 1,4 | 1—10,6 | 2,80 | 2—21 |
| 9 | Местная норма МСП-414 | Монтажники конструкций: 5 разр.—1 4 » —1 3 » —2 Машинист крана 6 разр.—1 | Установка железобетонных столбов С-3 диаметром 1 м в проектное положение и закрепление электросваркой при весе блока 3,3 т | блок | 2 | 6,7 | 4—08 | 13,40 | 8—16 |
| | | | | » | 2 | 1,7 | 1—10,6 | 3,40 | 2—21 |
| 10 | ЕНиР, § 4—4—28, № 4 | Арматурщики: 5 разр.—1 3 » —1 | Установка арматуры в стыках блоков прокладника и прокладника со столбами С-3 | кг | 107,6 | 0,06 | 0—04 | 6,46 | 4—30 |
| 11 | ЕНиР, § 4—4—27, № 2 | Электросварщик 5 разр.—1 Монтажник конструкций 3 разр.—1 | Сварка стержней в стыках столбов с прокладником длиной шва 200 мм (швы вертикальные) | 100 стыков | 0,64 | 9,7 | 6—10 | 6,21 | 3—90 |
| 12 | Местная норма МСП-414 | Плотники: 5 разр.—1 4 » —2 | Установка опалубки при сопряжении прокладника со столбами и блоков прокладника между собой | 1 стык | 3 | 2,4 | 1—56 | 7—20 | 4—68 |
| 13 | ЕНиР, § 4—4—13, № 1 | Бетонщики: 4 разр.—1 3 » —1 | Омоноличивание столбов с прокладником и блоков прокладника между собой | » | 3 | 1,85 | 1—09 | 5,55 | 3—27 |
| 14 | ЕНиР, § 4—4—28, № 4 | Арматурщики: 5 разр.—1 3 » —1 | Установка арматуры в стыках столбов и капителей | кг | 34,9 | 0,06 | 0—04 | 2,09 | 1—40 |
| 15 | ЕНиР, § 4—4—9, № 9 | Монтажники конструкций: 4 разр.—2 3 » —2 Машинист крана 6 разр.—1 | Установка блоков капителей К-2 весом 2 т с закреплением электросваркой | блок | 2 | 2,44 | 1—44 | 4,88 | 2—88 |
| | | | | » | 2 | 0,61 | 0—48,2 | 1,22 | 0—96 |

| № пп | Шифр норм | Состав звена | Описание работ | Единица измерения | Объем работ | Норма времени | Расценка, руб — коп | Нормативное время на полный объем работ, чел-ч | Стоимость затрат труда на полный объем работ, руб — коп |
|------|--------------------------------|---|--|-------------------|-------------|---------------|---------------------|--|---|
| 16 | ЕНиР, § 4—4—27, № 2 | Электросварщик 5 разр.—1 Монтажник конструкций 3 разр.—1 | Сварка стержней в стыках столбов и капителей | 100 стыков | 0,64 | 9,7 | 6—10 | 6,21 | 3—90 |
| 17 | ЕНиР, § 4—4—13, № 3 | Бетонщики: 4 разр.—2 3 » —2 | Омоноличивание стыков столбов с капителями | стык | 2 | 1,2 | 0—70,8 | 2,40 | 1—42 |
| 18 | ЕНиР, § 4—4—12, Т-2, № 3 | Монтажники конструкций: 6 разр.—1 5 » —1 4 » —3 Машинист крана 6 разр.—1 | Установка блоков насадки Н 42-С9 весом 13,6 и 15,2 т | блок | 2 | 12,5 | 8—42 | 25,00 | 16—84 |
| | | | | » | 2 | 2,5 | 1—98 | 5,00 | 3—96 |
| 19 | ЕНиР, § 4—4—28, № 4 | Арматурщики: 5 разр.—1 3 » —1 | Установка арматуры в стыках насадки | кг | 95 | 0,06 | 0—04 | 5,70 | 3—80 |
| 20 | Местная норма МСП-414 | Плотники: 4 разр.—1 3 » —1 | Установка опалубки продольного шва насадки То же тумб | пог м | 13 | 0,185 | 0—09,7 | 2,40 | 1—26 |
| | | | | шт. | 2 | 0,15 | 0—08 | 0,30 | 0—16 |

| | | | | | | | | | |
|----|-------------------------------|---|---|-------------------------------------|------|-------|--------|-------|-------|
| 21 | ЕНиР, § 4—4—16, № 3 | Бетонщики: 5 разр.—1 4 » —1 3 » —2 Машинист крана 5 разр.—1 | Укладка бетонной смеси при омоноличивании насадки с устройством слива (бетон 0,65 м ³ , раствор 0,6 м ³) | м ³ | 1,25 | 3,0 | 1—83 | 3,75 | 2—28 |
| | | | | » | 1,25 | 0,75 | 0—52,7 | 0,94 | 0—66 |
| 22 | Местная норма МСП-414 | Бетонщики: 4 разр.—1 3 » —1 | Расшивка горизонтальных швов с очисткой их от раствора | пог. м | 88,2 | 0,35 | 0—20,6 | 30,87 | 18—17 |
| 23 | ЕНиР, § 6—1—28, № 16 | Монтажники конструкций: 4 разр.—1 3 » —2 2 » —1 | Сборка инвентарных металлических подмостей | м ² проекции на стену | 168 | 0,24 | 0—13,4 | 40,32 | 22—51 |
| 24 | ЕНиР, § 6—1—28, № 26 | Монтажники конструкций: 4 разр.—1 3 » —2 2 » —1 | Разборка инвентарных металлических подмостей | То же | 168 | 0,135 | 0—07,5 | 22,68 | 12,60 |
| 25 | ЕНиР, § 13—18, № 1, № 4 | Бетонщики: 3 разр.—1 2 » —1 | Приготовление цементного раствора | м ³ | 2,14 | 1,35 | 0—68,5 | 2,89 | 1—47 |
| 26 | Местная норма МСП-414 | Монтажники конструкций: 5 разр.—1 4 » —1 3 » —2 Машинист крана 6 разр.—1 | Разборка круглых инвентарных металлических подмостей | шт | 2 | 4,3 | 2—59 | 8,60 | 5—18 |
| | | | | » | 2 | 0,86 | 0—67,9 | 1,72 | 1—36 |

| № пп | Шифр норм | Состав звена | Описание работ | Единица измерения | Объем работ | Норма времени | Расценка, руб — коп | Нормативное время на полный объем работ, чел ч | Стоимость затрат труда на полный объем работ, руб — коп |
|---------------------|-----------------------|---|--|-------------------|-------------|---------------|---------------------|--|---|
| 27 | Местная норма МСП-414 | Плотники 4 разр — 1 3 » — 1 | Разборка опалубки со стыков омоноличивания | стык | 5 | 1,78 | 1—05 | 8,90 | 5—25 |
| 28 | ЕНиР, § 5—1—3, № 116 | Монтажники конструкций 4 разр — 2 3 » — 1 | Устройство временных перил на насадке | пог м | 23 | 0,175 | 0—10,5 | 4,03 | 2—41 |
| Итого на одну опору | | | | | | | | | |
| | | | для монтажников конструкций | чел-ч | | | | 331,22 | 195—52 |
| | | | то же | чел-дн | | | | 41,4 | |
| | | | для машиниста крана | чел-ч | | | | 43,34 | 31—95 |
| | | | то же | чел-дн | | | | 5,41 | |

Калькуляция № 3. Монтаж опоры (при блочном заполнении), сооружаемой на воде

| № пп | Шифр норм | Состав звена | Описание работ | Единица измерения | Объем работ | Норма времени | Расценка, руб — коп | Нормативное время на полный объем работ, чел-ч | Стоимость затрат труда на полный объем работ, руб — коп. |
|------|-----------------------|---|--|-------------------|-------------|---------------|---------------------|--|--|
| 1 | Калькуляция № 1 | | Работы, предусмотренные калькуляцией (с исключением затрат на приготовление раствора), п. 25 | опора | 1 | | | 310,77 | 183—88 |
| | | | | » | 1 | | | 32,96 | 24—84 |
| 2 | Местная норма МСП-450 | Монтажники конструкций: 4 разр.—1 3 » —1 Машинист крана 6 разр.—1 | Погрузка элементов инвентарных подмостей на плашкоут с отправкой к месту монтажа | т | 5,5 | 0,5 | 0—29,5 | 2,75 | 1—62 |
| | | | | » | 5,5 | 0,25 | 0—19,7 | 1,37 | 1—08 |
| 3 | Местная норма МСП-450 | Монтажники конструкций: 4 разр.—1 3 » —1 Машинист крана 6 разр.—1 | Погрузка блоков на плашкоуты стреловым краном | блок | 21 | 1,18 | 0—69,6 | 24,78 | 14—62 |
| | | | | » | 21 | 0,59 | 0—46,7 | 12,39 | 9—81 |
| 4 | Местная норма МСП-450 | Монтажники конструкций: 4 разр.—1 3 » —1 Машинист крана 6 разр.—1 | Погрузка бетона в бадьях на плашкоут стреловым краном с приемом бетона из самосвала в бадью | м ³ | 24,20 | 0,64 | 0—37,7 | 15,49 | 9—12 |
| | | | | » | 24,20 | 0,32 | 0—25,3 | 7,74 | 6—12 |

| № пп | Шифр норм | Состав звена | Описание работ | Единица измерения | Объем работ | Норма времени | Расценка, руб.—коп | Нормативное время на полный объем работ, чел-ч | Стоимость затрат труда на полный объем работ, руб.—коп. |
|------|---------------------------|---|---|-------------------|-------------|---------------|--------------------|--|---|
| 5 | ЕНиР, § 3—18, № 1+4 | Бетонщики: 3 разр.—1 2 » —1 | Приготовление цементного раствора | м ³ | 2,14 | 1,35 | 0—68,5 | 2,89 | 1—47 |
| 6 | | Монтажники конструкций: 4 разр.—1 3 » —1 Машинист крана 6 разр.—1 | Прочие работы | чел-ч | 38,4 | 1 | 0—59 | 38,40 | 22—65 |
| | | | | » | 38,4 | 0,5 | 0—39,5 | 19,20 | 15—17 |
| | | | Итого на одну опору: для монтажников конструкций | чел-ч | | | | 395,08 | 233—35 |
| | | | то же | чел-дн | | | | 49,33 | |
| | | | для машиниста крана | чел-ч | | | | 73,66 | 57—02 |
| | | | то же | чел-дн | | | | 9,21 | |

Калькуляция № 4. Монтаж опоры (при монолитном заполнении), сооружаемой на воде

| № пп | Шифр норм | Состав звена | Описание работ | Единица измерения | Объем работ | Норма времени | Расценка, руб.—коп. | Нормативное время на полный объем работ, чел-ч | Стоимость затрат труда на полный объем работ, руб.—коп. |
|------|-----------------------|--|---|-------------------|-------------|---------------|---------------------|--|---|
| 1 | Калькуляция № 2 | | Работы, предусмотренные калькуляцией № 2 (за исключением затрат на приготовление раствора), п. 25 | опора | 1 | | | 328,33 | 194—05 |
| | | | | » | 1 | | | 43,34 | 31—95 |
| 2 | Местная норма МСП-450 | Монтажники конструкций: 4 разр.—1 3 » —1 | Погрузка элементов инвентарных подмостей на плашкоут с подачей к месту монтажа | т | 5,5 | 0,50 | 0—29,5 | 2,75 | 1—62 |
| | | Машинист крана 6 разр.—1 | | » | 5,5 | 0,25 | 0—19,7 | 1,37 | 1—08 |
| 3 | Местная норма МСП-450 | Монтажники конструкций: 4 разр.—1 3 » —1 | Погрузка блоков на плашкоут стреловым краном | блок | 15 | 1,18 | 0—69,6 | 17,70 | 10—44 |
| | | Машинист крана 6 разр.—1 | | » | 15 | 0,59 | 0—46,7 | 8,85 | 7—00 |
| 4 | Местная норма МСП-450 | Монтажники конструкций: 4 разр.—1 3 » —1 | Погрузка бетона в бадьях на плашкоут стреловым краном с приемом бетона из самосвала в бадью | м ³ | 40,22 | 0,64 | 0—37,7 | 25,74 | 15—16 |
| | | Машинист крана 6 разр.—1 | | » | 40,22 | 0,32 | 0—25,3 | 12,87 | 10—17 |

| № пп | Шифр норм | Состав звена | Описание работ | Единица измерения | Объем работ | Норма времени | Расценка, руб.—коп. | Нормативное время на полный объем работ, чел-ч | Стоимость затрат труда на полный объем работ, руб.—коп. |
|--|-----------------------|---|--|-------------------|-------------|---------------|---------------------|--|---|
| 5 | Местная норма МСП-414 | Монтажники конструкций: 4 разр.—1 3 » —1 Машинист крана 6 разр.—1 | Погрузка бутового камня в бадьях на плашкоуты с приемом из самосвала | т | 16,0 | 0,50 | 0—29,5 | 8,00 | 4—72 |
| | | | | » | 16,0 | 0,25 | 0—19,7 | 4,00 | 3—15 |
| 6 | ЕНиР, § 3—18, № 1+4 | Бетонщики: 3 разр.—1 2 » —1 | Приготовление цементного раствора | м ³ | 2,14 | 1,35 | 0—68,5 | 2,89 | 1—47 |
| 7 | | Монтажники конструкций: 4 разр.—1 3 » —1 Машинист крана 6 разр.—1 | Прочие работы | чел-ч | 32,8 | 1,00 | 0—59 | 32,80 | 19—35 |
| | | | | » | 32,8 | 0,50 | 0—39,5 | 16,40 | 12—96 |
| Итого на опору: для монтажников конструкций | | | | чел-ч | | | 418,21 | 246—81 | |
| то же | | | | чел-дн | | | 52,27 | | |
| для машиниста крана | | | | чел-ч | | | 86,83 | 66—30 | |
| то же | | | | чел-дн | | | 10,85 | | |

VI. ОСНОВНЫЕ ТЕХНИКО-ЭКОНОМИЧЕСКИЕ ПОКАЗАТЕЛИ

Общий объем бетонной и железобетонной кладки опоры, м³:

Всего 97,88

В том числе:

сборной кладки при блочном заполнении 71,01

то же при монолитном заполнении 47,13

монолитной кладки при блочном заполнении 26,87

то же при монолитном заполнении «с изюмом» 40,75

| Наименование показателей | Единица измерения | По калькуляции А | По графику Б | На сколько процентов показатель по графику больше (+) или меньше (-), чем по калькуляции $\left(\frac{Б-А}{А} \times 100\%\right)$ |
|---|----------------------------|------------------|--------------|---|
| I. Монтаж опор на суше | | | | |
| а) При блочном заполнении | | | | |
| Затраты труда | чел-дн | 39,21 | 37,1 | -10,5 |
| Трудоемкость работ на 1 м ³ кладки | » | 0,401 | 0,379 | -10,5 |
| Средний разряд рабочих | разр. | 3,64 | 3,73 | +2,5 |
| Среднедневная заработная плата | руб. | 4,72 | 4,81 | +1,9 |
| Затраты машино-смен крана К-252 | на 1 м ³ кладки | 0,041 | 0,044 | +7,4 |
| б) При монолитном заполнении ядра | | | | |
| Затраты труда | чел-дн | 41,4 | 39,4 | -4,8 |
| Трудоемкость работ на 1 м ³ кладки | » | 0,423 | 0,403 | -4,8 |
| Средний разряд рабочих | разр. | 3,62 | 3,72 | +2,8 |
| Среднедневная заработная плата | руб. | 4,72 | 5,15 | +9,1 |
| Затраты машино-смен крана К-252 | на 1 м ³ кладки | 0,054 | 0,047 | -13 |
| II. Монтаж опор на воде | | | | |
| б) При блочном заполнении ядра | | | | |
| Затраты труда | чел-дн | 49,33 | 47,46 | -4 |
| Трудоемкость работ на 1 м ³ кладки | » | 0,504 | 0,485 | -4 |
| Средний разряд рабочих | разр. | 3,49 | 3,60 | +3,15 |
| Среднедневная заработная плата | руб. | 4,73 | 4,92 | +4 |

Продолжение

| Наименование показателей | Единица измерения | По калькуляции А | По графику Б | На сколько процентов показатель по графику больше (+) или меньше (-), чем по калькуляции ($\frac{Б-А}{А} \times 100\%$) |
|--|-------------------------------|------------------|--------------|--|
| Затраты машино-смен: | | | | |
| крана К-252 | на 1 м ³ кладки | 0,092 | 0,094 | +2,1 |
| крана ГМК 12/20 | То же | 0,092 | 0,094 | +2,1 |
| б) При монолитном заполнении | | | | |
| Затраты труда | чел-дн | 52,27 | 50,2 | -4 |
| Трудоемкость работ на 1 м ³ кладки | » | 0,534 | 0,513 | -4 |
| Средний разряд рабочих | разр. | 3,58 | 3,59 | +0,3 |
| Среднедневная заработная плата | руб. | 4,70 | 4,89 | +4 |
| Затраты машино-смен: | | | | |
| крана К-252 | на 1 м ³ кладки | 0,012 | 0,01 | -1,6 |
| крана ГМК 12/20 | То же | 0,012 | 0,01 | -1,6 |

VII. МАТЕРИАЛЬНО-ТЕХНИЧЕСКИЕ РЕСУРСЫ

А. Потребность в конструкциях, изделиях, полуфабрикатах и основных материалах

| Наименование | Марка блока, раствора или бетона | Единица измерения | Количество | |
|---|----------------------------------|-----------------------|------------------------|---------------------------|
| | | | при блочном заполнении | при монолитном заполнении |
| Блоки насадки для подвижного опирания пролетного строения | Н-42-С9 | шт. м ³ | 1 | 1 |
| | | | 5,45 | 5,45 |
| Блоки насадки для неподвижного опирания пролетного строения | Н-42-С9 | » | 1 | 1 |
| | | | 6,08 | 6,08 |
| Блоки капителей | К-2 | » | 2 | 2 |
| | | | 1,58 | 1,53 |
| Блоки столбов | С-3 | » | 2 | 2 |
| | | | 2,64 | 2,64 |
| Блоки прокладника | ПС-2 | » | 2 | 2 |
| | | | 7,26 | 7,26 |
| Блоки массивной части (коптурные) | Т-3 | » | 6 | 6 |
| | | | 22,32 | 22,32 |

Продолжение

| Наименование | Марка блока, расгвора или бетона | Единица измерения | Количество | |
|---|----------------------------------|-------------------|------------------------|---------------------------|
| | | | при блочном заполнении | при монолитном заполнении |
| Блоки массивной части (контурные) | Т-4 | шт | 1 | 1 |
| | | м ³ | 1,8 | 1,8 |
| Блоки заполнения | З-2 | » | 6 | — |
| | | | 23,88 | |
| Цементно-песчаный раствор . | марка 200 | м ³ | 2,14 | 1,72 |
| Бетон | марка 150 | » | 24,20 | 38,08 |
| То же | марка 400 | » | 2,67 | 2,67 |
| Камень бутовый | | » | — | 10,00 |
| Пакля строительная | | кг | 10 | 10 |
| Доски обрезные | | м ³ | 0,42 | 0,42 |
| Гвозди строительные | | кг | 4,2 | 4,2 |
| Цементный раствор для расшивки швов | марка 200 | м ³ | 0,08 | 0,08 |

Б. Потребность в машинах, оборудовании, инструменте и приспособлениях

| Наименование | Марка | Единица измерения | Количество при строительстве опоры | |
|---|-----------|-------------------|------------------------------------|---------|
| | | | на суше | на воде |
| Кран на пневмоколесном ходу | К-252 | шт. | 1 | 1 |
| Кран плавучий на плашкоуте из 10 понтонов КС-3 | ГМК-12/20 | » | — | 1 |
| Плашкоуты из двух понтонов | КС-3 | » | — | 12 |
| Растворомешалка | СО-80 | » | 1 | 1 |
| Инвентарные подмости (со щитами) | | т | 6 | 6 |
| Инвентарные круглые подмости | | компл. | 2 | 2 |
| Вибратор | | шт. | 2 | 2 |
| Электросварочный аппарат . . | | » | 1 | 1 |
| Бадьи для бетона емкостью до 2 м ³ | | » | 2 | 2 |
| Контейнеры для камня | | » | 4 | 4 |
| Универсальная траверса с полуавтоматическими стропами | | » | 1 | 1 |
| Стропы инвентарные | | » | 2 | 2 |

Продолжение

| Наименование | Марка | Единица измерения | Количество при строительстве опоры | |
|--|-------|-------------------|------------------------------------|---------|
| | | | на суше | на воде |
| Топоры плотничные | | шт | 2 | 2 |
| Молотки | | » | 2 | 2 |
| Пожовки | | » | 2 | 2 |
| Уровень деревянный длиной 1 м | | » | 1 | 1 |
| Отвес закрытый | | » | 1 | 1 |
| Рулетка металлическая | РС-20 | » | 1 | 1 |
| Лопаты штыковые | ЛК | » | 2 | 2 |
| Лопаты подборочные | ЛП | » | 3 | 3 |
| Ломы остроконечные | ЛО | » | 2 | 2 |
| Конопатки металлические | | » | 2 | 2 |

Технологическая карта разработана Новосибирской нормативно-исследовательской станцией (исполнители А. Н. Бурлака и И. В. Якушев) и отделом внедрения передового опыта и технического нормирования в строительстве инженерных сооружений (исполнитель М. И. Нестеров) института «Оргтрансстрой» Министерства транспортного строительства

Редактор Д. Я. Нагевич

Москва 1973

Техн. редактор А. Б. Орлов

Л 71983. Подписано к печати 19 июня 1973 г. Объем 2,25 печ. л.,
2,08 авт. л., 2,3 уч.-изд. л. Зак. 1497. Тир. 1500. Бесплатно.

Типография института «Оргтрансстрой» Министерства транспортного
строительства, г. Вельск Арханг. обл