

# ОТРАСЛЕВЫЕ СТАНДАРТЫ

ДЕТАЛИ ТРУБОПРОВОДОВ  
ИЗ УГЛЕРОДИСТОЙ СТАЛИ  
СВАРНЫЕ И ГНУТЫЕ  $D_y$  ДО 500 ММ  
НА  $R_y$  ДО 10 МПа (100 КГС/СМ<sup>2</sup>)

ОСТ 36 - 41 - 81 — ОСТ 36 - 49 - 81

Издание официальное

УТВЕРЖДЕНЫ И ВВЕДЕНЫ В ДЕЙСТВИЕ приказом Министерства  
монтажных и специальных строительных работ СССР  
от 18 февраля 1981 г. № 45

ИСПОЛНИТЕЛИ к.т.н. Р.И.Тавастшерна (руководитель работы);  
к.т.н. А.И.Бесман (руководитель темы);  
А.А.Гутовский,  
Г.И.Пачкова,  
П.В.Рыбаков,  
Л.И.Уткина

СОГЛАСОВАНЫ Госгортехнадзором СССР

Редактор Н.В.Шалимова  
Технический редактор Н.С.Громова  
Корректор Н.М.Кареева

---

|                              |                                            |
|------------------------------|--------------------------------------------|
| Подписано в печать 11.03.82. | Формат 60x84 1/16                          |
| Бумага тип. № 1              | Печать на ротапинтере Усл.печ.л. 3,49      |
| Уч.-изд.л. 3,9               | Изд. № 462 Тираж 5000 Зак. № 93 Цена 58 к. |

---

© ООП ЦЕНТРИ Минмонтажспецстроя СССР  
117049, Москва, В-49, ул.Димитрова, 38а

УДК 621.643.067-034.14: [621.791+621.774.6] (083.74)

Группа Г18

О Т Р А С Л Е В О Й   С Т А Н Д А Р Т

---

ДЕТАЛИ ТРУБОПРОВОДОВ ИЗ УГЛЕРОДИСТОЙ

СТАЛИ СВАРНЫЕ И ГНУТЫЕ  $D_y$  до 500 мм

на  $R_y$  до 10 МПа (100 кгс/см<sup>2</sup>)

ОСТ 36 - 48 - 81

ЗАГЛУШКИ РЕБРИСТЫЕ

Введен впервые

Конструкция и размеры

---

Приказом Министерства монтажных и специальных строительных работ СССР от 18 февраля 1981 г. № 45 срок введения установлен

с 1 июля 1981 г.

Несоблюдение стандарта преследуется по закону.

1. Настоящий стандарт распространяется на ребристые заглушки  $D_y$  300, 350, 400 и 500 мм из углеродистой стали.

2. Конструкция и размеры заглушек должны соответствовать указанному на чертеже и в таблице.

2.1. Диаметр заглушек  $D$  должен соответствовать фактическому внутреннему диаметру труб с учетом допускаемого зазора не более 2 мм на сторону.

3. По материалу и температурным пределам применения заглушки должны соответствовать трубам, к которым их приваривают.

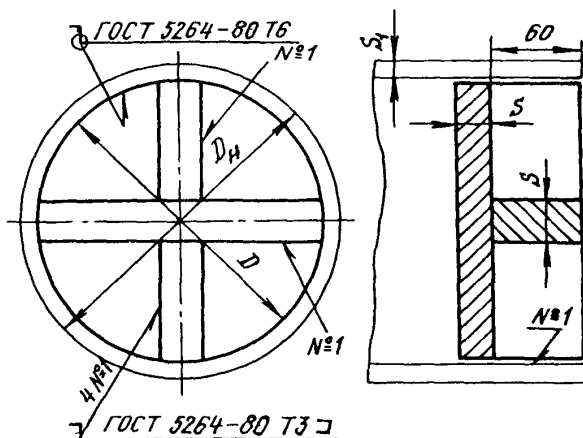
4. Технические требования - по ОСТ 36 - 49 - 81.

Пример условного обозначения ребристой заглушки на  $D_y$  300 мм:

Заглушка 300 ОСТ 36 - 48 - 81.

---

Издание официальное ГР 8208367 от 05.06.81 Перепечатка воспрещена



Размеры, масса и условные давления ребристых заглушек

| Размеры в мм |     |          |                                                                                            |              |
|--------------|-----|----------|--------------------------------------------------------------------------------------------|--------------|
| $D_y$        | 'H  | $\delta$ | $P_{у2}$<br>МПа (кгс/см <sup>2</sup> ), для не-<br>агрессивных и среднеагрессивных веществ | Масса,<br>кг |
| 300          | 325 | 20       | 4(40)                                                                                      | 15           |
| 350          | 377 |          |                                                                                            | 20           |
| 400          | 426 |          |                                                                                            | 25           |
| 500          | 530 |          |                                                                                            | 40           |

## СО Д Е Р Ж А Н И Е

| Обозначение стандарта | Наименование стандарта                                                                                                                                             | Стр. |
|-----------------------|--------------------------------------------------------------------------------------------------------------------------------------------------------------------|------|
| ОСТ 36 - 41 - 8I      | Детали трубопроводов из углеродистой стали сварные и гнутые $D_y$ до 500 мм на $P$ до 10 МПа (100 кгс/см <sup>2</sup> ). У Типы и основные параметры               | I    |
| ОСТ 36 - 42 - 8I      | Детали трубопроводов из углеродистой стали сварные и гнутые $D_y$ до 500 мм на $P$ до 10 МПа (100 кгс/см <sup>2</sup> ). Отводы гнутые. Конструкция и размеры      | 14   |
| ОСТ 36 - 43 - 8I      | Детали трубопроводов из углеродистой стали сварные и гнутые $D_y$ до 500 мм на $P$ до 10 МПа (100 кгс/см <sup>2</sup> ). Отводы сварные. Конструкция и размеры     | 19   |
| ОСТ 36 - 44 - 8I      | Детали трубопроводов из углеродистой стали сварные и гнутые $D_y$ до 500 мм на $P$ до 10 МПа (100 кгс/см <sup>2</sup> ). Переходы сварные. Конструкция и размеры   | 25   |
| ОСТ 36 - 45 - 8I      | Детали трубопроводов из углеродистой стали сварные и гнутые $D_y$ до 500 мм на $P$ до 10 МПа (100 кгс/см <sup>2</sup> ). Ответвления. Конструкция и размеры        | 33   |
| ОСТ 36 - 46 - 8I      | Детали трубопроводов из углеродистой стали сварные и гнутые $D_y$ до 500 мм на $P$ до 10 МПа (100 кгс/см <sup>2</sup> ). Тройники сварные. Конструкция и размеры   | 39   |
| ОСТ 36 - 47 - 8I      | Детали трубопроводов из углеродистой стали сварные и гнутые $D_y$ до 500 мм на $P$ до 10 МПа (100 кгс/см <sup>2</sup> ). Заглушки плоские. Конструкция и размеры   | 47   |
| ОСТ 36 - 48 - 8I      | Детали трубопроводов из углеродистой стали сварные и гнутые $D_y$ до 500 мм на $P$ до 10 МПа (100 кгс/см <sup>2</sup> ). Заглушки ребристые. Конструкция и размеры | 50   |
| ОСТ 36 - 49 - 8I      | Детали трубопроводов из углеродистой стали сварные и гнутые $D_y$ до 500 мм на $P$ до 10 МПа (100 кгс/см <sup>2</sup> ). Технические условия                       | 52   |

Лист регистрации изменений ОСТ 36 - 4I - 8I - ОСТ 36 - 49 - 8I

| Изм. | Номер листов (страниц) |              |        |                   | Номер доку-мен-та | Под-пись | Дата | Срок введе-ния до-кумен-та |
|------|------------------------|--------------|--------|-------------------|-------------------|----------|------|----------------------------|
|      | изме-нен-ных           | зѣме-нен-ных | но-вых | анну-лиро-ван-ных |                   |          |      |                            |
|      |                        |              |        |                   |                   |          |      |                            |