

ГОССТРОЙ СССР

ЦЕНТРАЛЬНЫЙ НАУЧНО-ИССЛЕДОВАТЕЛЬСКИЙ И ПРОЕКТНО-ЭКСПЕРИМЕНТАЛЬНЫЙ
ИНСТИТУТ ОРГАНИЗАЦИИ, МЕХАНИЗАЦИИ И ТЕХНИЧЕСКОЙ ПОМОЩИ СТРОИТЕЛЬСТВУ
(ЦНИИОМТП)

ТЕХНОЛОГИЧЕСКАЯ КАРТА
НА МОНТАЖ И ДЕМОНТАЖ ОПАЛУБКИ
СТЕН И ПЕРЕКРЫТИЙ

МОСКВА-1988

УДК 693.54.057,5

Рекомендовано к изданию решением секции технологии строительного производства Научно-технического совета ЦНИИОМТП Госстроя СССР.

Технологическая карта на монтаж и демонтаж опалубки стен и перекрытий. М., 1988, 22 стр. (Госстрой СССР, Центр. науч.-исслед. и проектно-эксперим. ин-т организации, механизации и тех. помощи стр-ву. ЦНИИОМТП).

Альбом содержит технологическую карту на производство опалубочных работ при возведении монолитных стен и перекрытий типового этажа на примере 16-этажного дома в Ленинграде.

Технологическая карта предназначена для инженерно-технических работников строительных организаций.

Технологическая карта разработана сотрудниками ЦНИИОМТП Госстроя СССР (к.т.н. Б.В.Жадановский, Н.И.Евдокимов, Л.А.Зуева, Ю.А.Ярымов и др.).

С

Центральный
научно-исследовательский
и проектно-экспериментальный
институт организации, механизации
и технической помощи строительству
Госстроя СССР
(ЦНИИОМТП). 1988

Т 30207-248-88

Технологическая карта предназначена для определения технико-экономических показателей возведения монолитных конструкций на стадии проектирования, а также для сравнительной технико-экономической оценки конструктивных и технологических решений жилых зданий в обычных условиях строительства.

Технико-экономические показатели (затраты труда, заработная плата и выработка на одного рабочего в смену) составлены для опалубочных работ при устройстве стен и перекрытий разной толщины с применением крупнощитовой опалубки для стен или мелкощитовой и крупнощитовой для перекрытий на основе разработанных технологических карт для 16-этажного (типовой проект 1-528КП-82-1в) дома в Ленинграде.

Все показатели, определенные по действующим ЕНиР для условий возведения зданий высотой 50 м, пересчитываются для зданий другой этажности с использованием коэффициентов, учитывающих изменение трудоемкости работ.

Коэффициенты изменения трудоемкости возведения монолитных конструкций в зависимости от высоты здания

Высота возводимого здания, м	15	27	30	36	42	48	54
Поправочный коэффициент к трудоемкости	0,90	0,92	0,93	0,95	0,98	1,00	1,03
Высота возводимого здания, м	60	72	78	90	96	102	
Поправочный коэффициент к трудоемкости	1,05	1,10	1,13	1,18	1,21	1,23	

При разработке карты были выбраны наиболее характерные монолитные конструкции, поэтому приведенные данные могут быть использованы для разработки технологии производства работ при строительстве зданий различных архитектурно-планировочных и конструктивных решений.

МОНТАЖ И ДЕМОНТАЖ ОПАЛУБКИ СТЕН И ПЕРЕКРЫТИЙ

1. ОБЛАСТЬ ПРИМЕНЕНИЯ

1.1. Технологическая карта разработана на производство опалубочных работ при возведении монолитных стен и перекрытий типового этажа на примере жилого 16-этажного дома в Ленинграде.

1.2. В состав работ, рассматриваемых картой, входят: укрупнение щитов опалубки; подача опалубки на место установки; монтаж опалубки; демонтаж опалубки.

1.3. Работы выполняются в 2 смены.

2. ОРГАНИЗАЦИЯ И ТЕХНОЛОГИЯ СТРОИТЕЛЬНОГО ПРОЦЕССА

2.1. До монтажа крупнощитовой опалубки должны быть выполнены следующие работы: разбивка осей стен; нивелировка поверхности перекрытий; проверка комплектности завезенной опалубки; укрупнительная сборка щитов; очистка перекрытия от мусора.

2.2. Транспортируются элементы крупнощитовой опалубки в следующих положениях:

модульные щиты – по размерам в горизонтальном положении по 10–15 шт. на деревянных прокладках;

кронштейны, перила, связи – в специальной деревянной таре;

мелкие узлы и детали – также в деревянной таре.

2.3. Поступившие на строительную площадку элементы крупнощитовой опалубки размещаются в зоне действия крана.

2.4. Опалубку стен устанавливают в два этапа: сначала монтируют опалубку одной стороны стены на всю высоту этажа, а после установки арматуры – второй стороны.

2.5. Для устройства перекрытий применена мелкощитовая опалубка на телескопических стойках и крупнощитовая опалубка.

2.6. Готовая опалубка проверяется и принимается мастером или производителем работ. При приемке обязательной проверке подлежат: соответствие формы и геометрических размеров рабочим чертежам; совпадение осей опалубки с разбивочными осями конструкций; точность отметок отдельных опалубочных плоскостей; вертикальность и горизонтальность опалубочных щитов; правильность установки закладных деталей и деревянных пробок; плотность стыковки щитов.

Правильность положения вертикальных плоскостей выверяется отвесом, а горизонтальность – уровнем или нивелиром.

Отклонения в размерах и положении элементов опалубки не должны превышать допусков, указанных в СНиП 3.03.01–87 “Несущие и ограждающие конструкции”.

2.7. Демонтаж крупнощитовой опалубки разрешается производить только после достижения бетоном требуемой согласно СНиП 3.03.01–87 прочности.

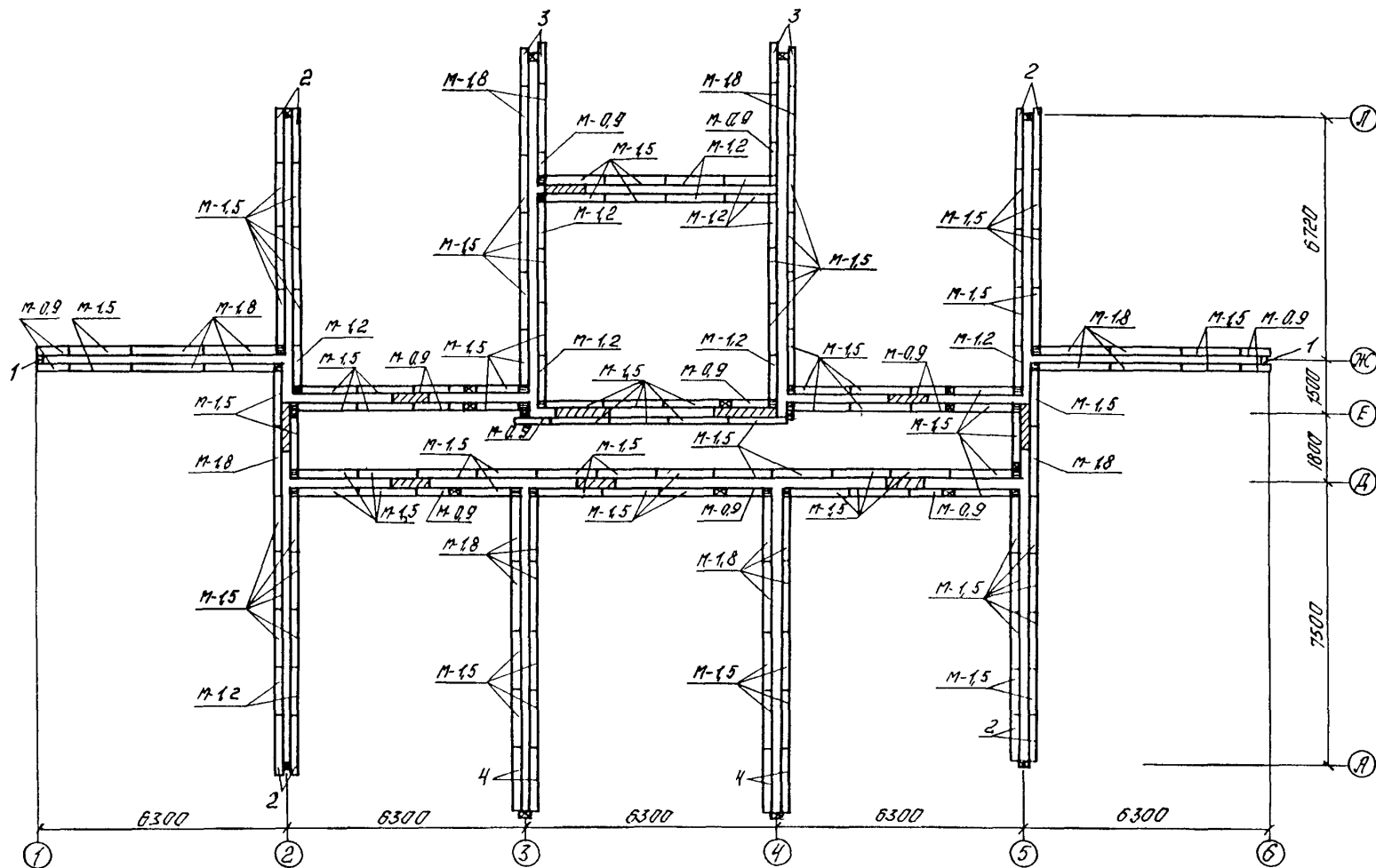
Распалубка и загрузка конструкций должны производиться после испытания контрольных образцов, подтверждающего достижения бетоном необходимой прочности.

2.8. После каждого оборота опалубки на захватке необходимо: произвести визуальный осмотр монтажных частей; очистить поверхности палубы и другие места от налипшей бетонной смеси скребками и металлическими щетками; нанести смазку на поверхность палуб, проверить и нанести смазку на выгловые соединения.

2.9. Работы по монтажу и демонтажу опалубки выполняются звеном из 4 человек:

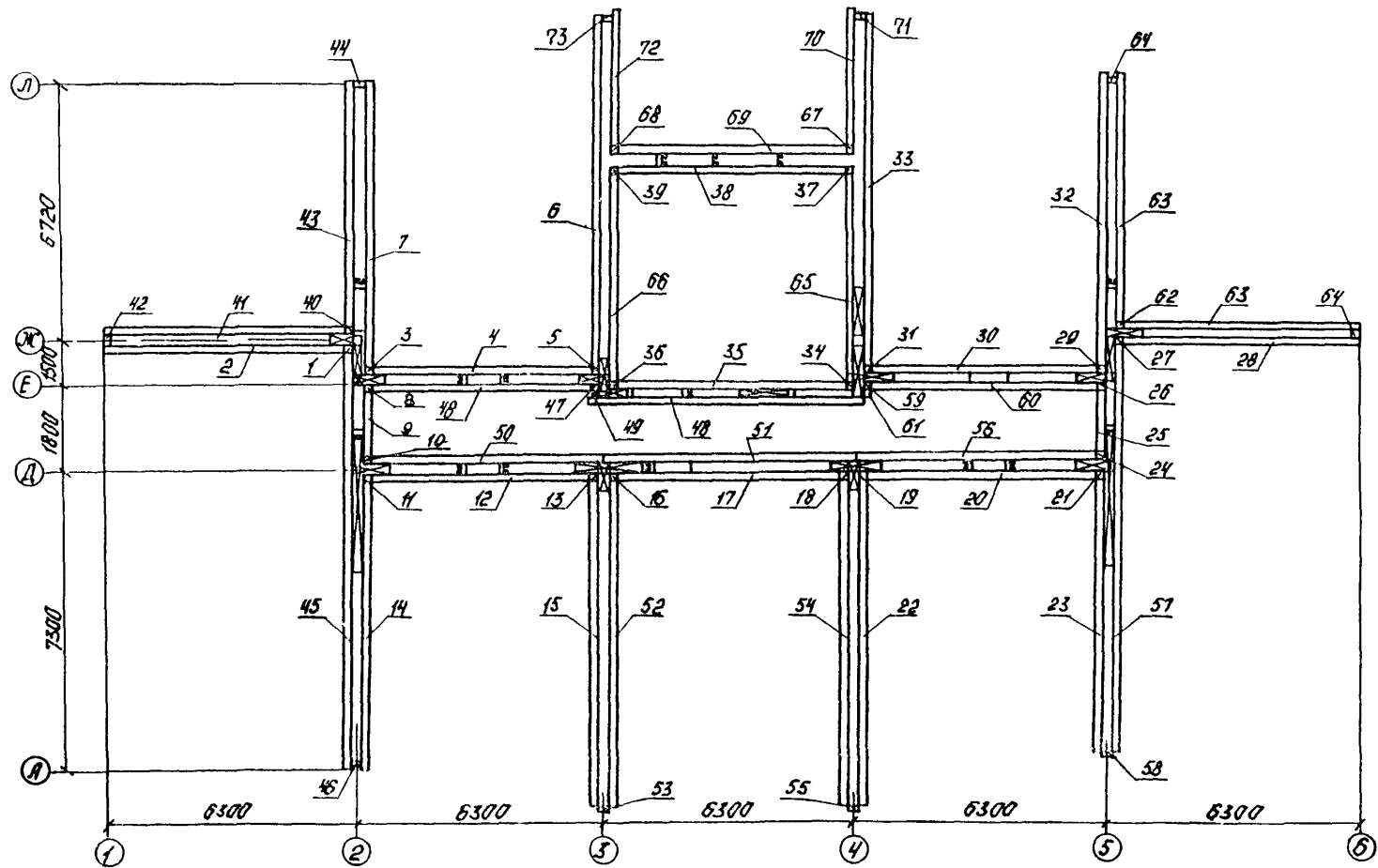
слесарь строительный 4 разр.	– 1
то же	3 разр. – 1
такелажники	2 разр. – 2

СХЕМА РАСКЛАДКИ ШИТОВ ОПАЛУБКИ СТЕН



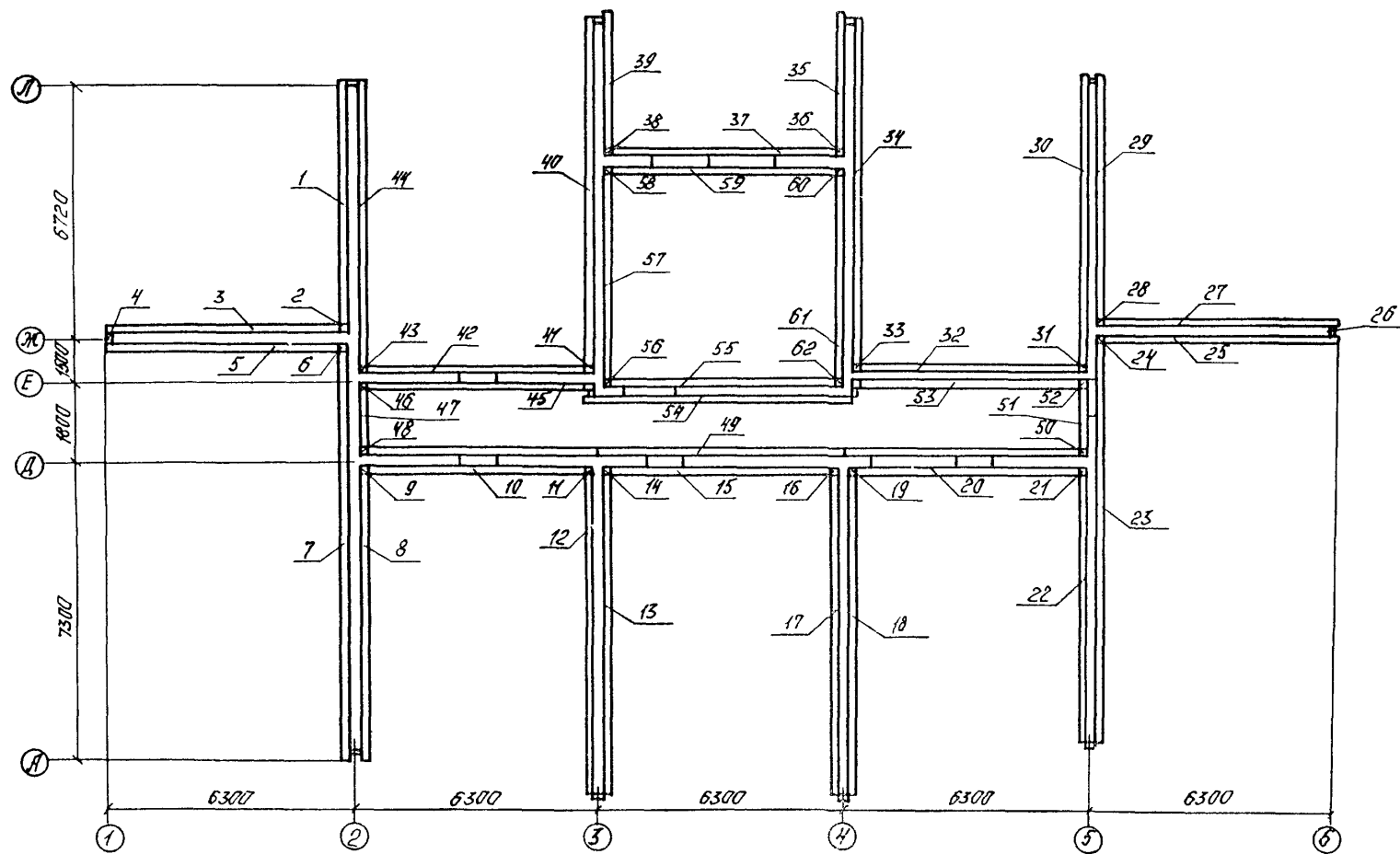
1 - торцевая опалубка; 2 - надставка М-1,5; 3 - надставка М-0,9; 4 - надставка М-1,8

ПОСЛЕДОВАТЕЛЬНОСТЬ МОНТАЖА ШИТОВ ОПАЛУБКИ С ТЕН



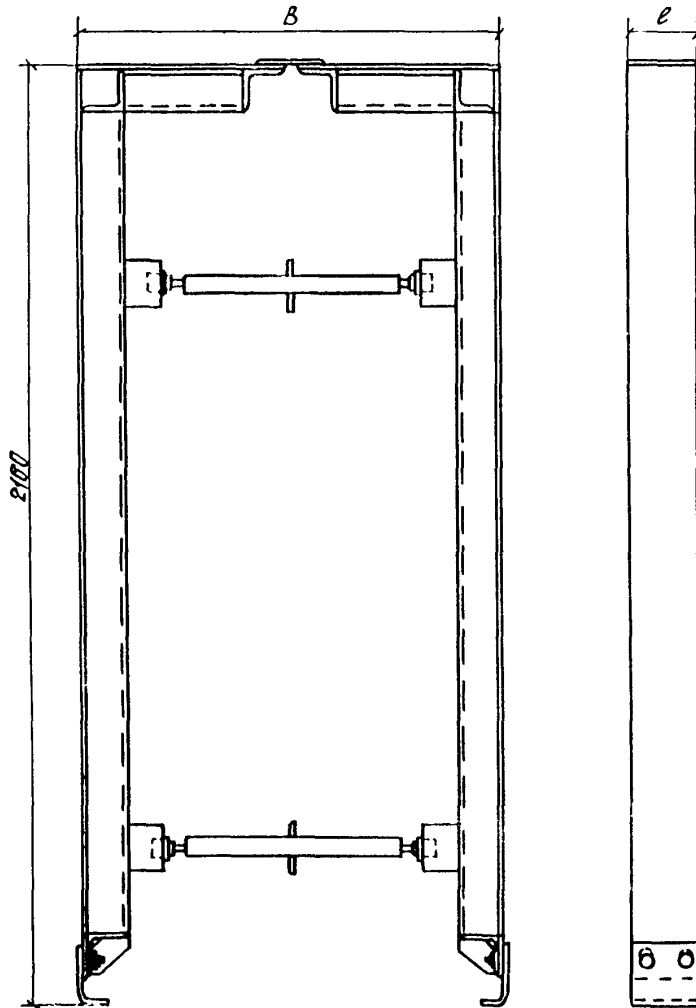
1 73 - порядок монтажа щитов опалубки

ПОСЛЕДОВАТЕЛЬНОСТЬ ДЕМОНТАЖА ШИТОВ ОПАЛУБКИ СТЕН



1 62 – порядок демонтажа щитов опалубки стен

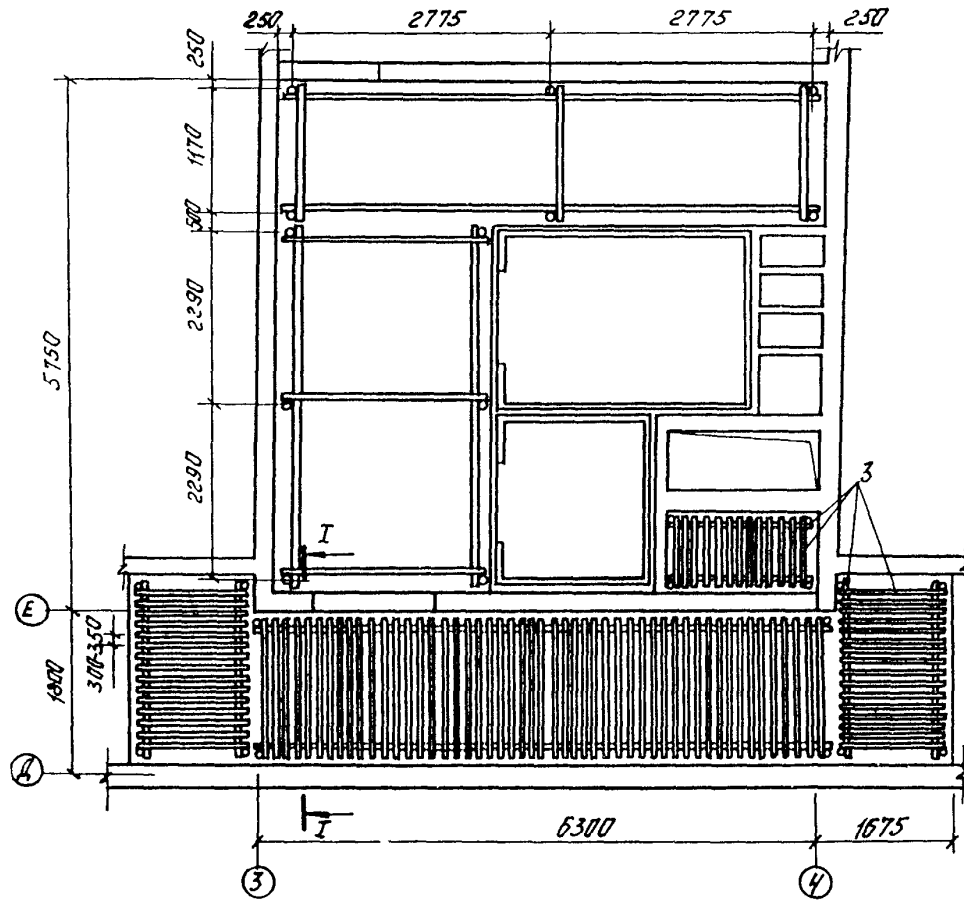
СХЕМА ОПАЛУБКИ ПРОЕМОВ



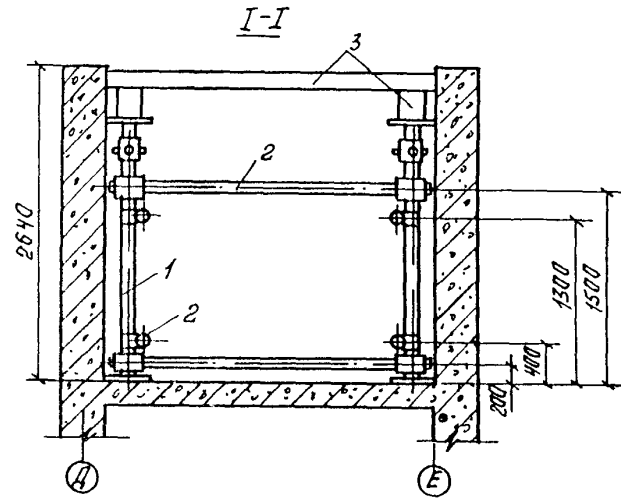
Обозначение	Размеры, мм		Масса, кг
	B	e	
2567.50.100	920	150	70
-01	920	200	73
-02	1020	200	75
-03	1120	200	76
-04	1350	200	78

Данный лист взят по черт. 2567.50.000СБ ЦНИИОМТП (Проектная часть)

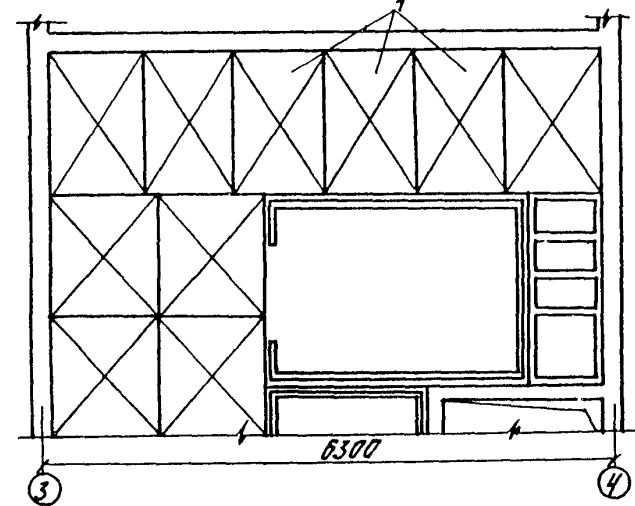
МЕЛКОШИТОВАЯ ОПАЛУБКА ПЕРЕКРЫТИЙ



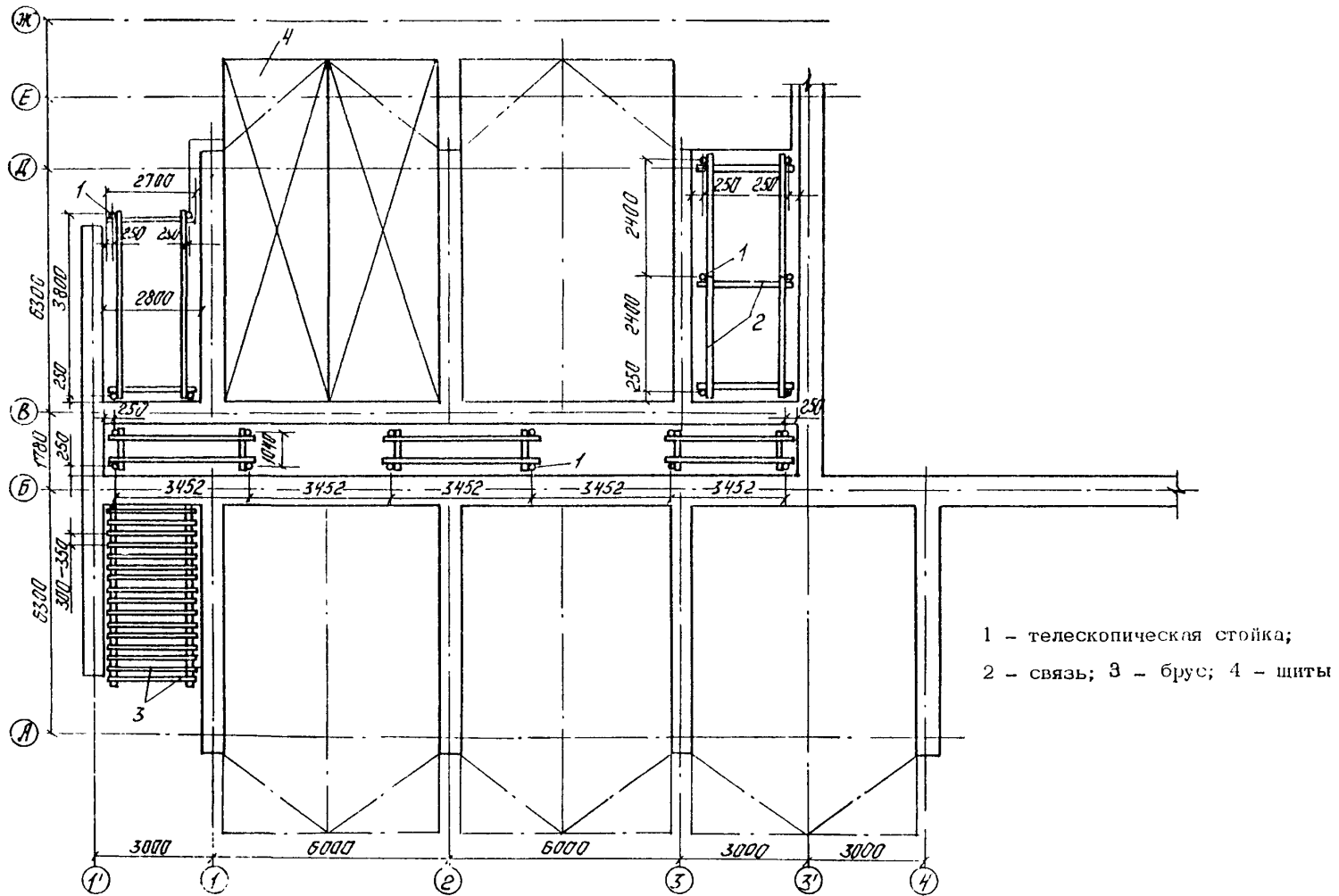
1 - телескопическая стойка; 2 - связь; 3 - брус; 4 - щиты



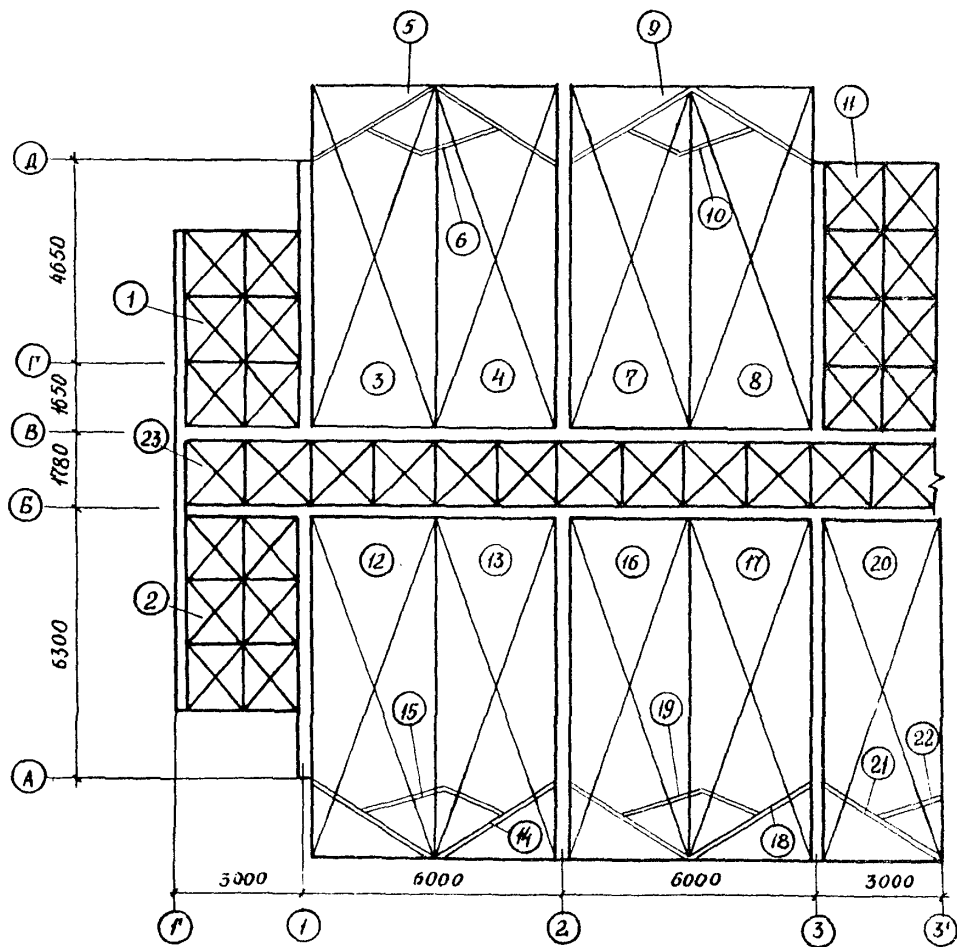
Расстановка щитов



КРУПНОШТОВАЯ ОПАЛУБКА ПЕРЕКРЫТИЙ



ПОСЛЕДОВАТЕЛЬНОСТЬ МОНТАЖА ЩИТОВ ОПАЛУБКИ ПЕРЕКРЫТИЯ



① ... ②③ — последовательность
 монтажа щитов
 опалубки

2.10. КАЛЬКУЛЯЦИЯ ЗАТРАТ ТРУДА

Калькуляция затрат труда на монтаж и демонтаж опалубки стен

Обоснование	Наименование работ	Единица измерения	Объем работ	Норма времени на единицу измерения, чел.-ч (маш.-ч)	Затраты труда на весь объем работ, чел.-ч (маш.-ч)	Расценка на единицу измерения, руб.-коп.	Стоимость затрат труда на весь объем работ, руб.-коп.
1	2	3	4	5	6	7	8
Раздел 1							
ЕНиР, 1979 г., § 1-6, табл. 2, п. 27а	Разгрузка щитов опалубки с транспортных средств	100 т	0,42	26 (13)	10,92 (5,46)	12-82 8-13	8-79
ЕНиР, 1979 г., § 5-1-1, п. 3	Сортировка и подача щитов опалубки к месту складирования и укрупнения	т	41,79	0,7 (0,23)	29,25 (9,61)	0-47,8 0-15,9	26-62
ЕНиР, 1979 г., § 5-1-1, п. 1е	Укрупнительная сборка щитов	шт.	34	1,45 (0,29)	49,30 (9,86)	0-93,8 0-18,8	38-28
п. 2е	опалубки и кронштейнов	т	41,79	1,25 (0,25)	52,24 (10,45)	0-80,9 0-16,2	40-58
Итого на комплект опалубки					141,71 (35,38)		114-27
То же, на 1 м ² опалубливаемой конструкции					0,008		0-00,7

Продолжение

1	2	3	4	5	6	7	8
Раздел 2							
ЕНиР, 1979 г., § 1-6, табл. 2, К=1,12 (к рас- ценкам маши- ниста), п. 32 а, б	МОНТАЖ ОПАЛУБКИ Подача краном укрупненных блоков опалубки с этажа на этаж при сред- ней высоте 24 м массой до т:	100 подъе- мов	0,12	18,80 (9,40)	2,26 (1,13)	9-26 6-59	1-90
п. 33 а, б	1	— — —	0,34	22,00 (11,00)	7,48 (3,74)	10-84 7-70	6-31
п. 26 а, б	Подача краном деревянных конст- рукций	100 т	0,03	49,60 (24,80)	1,49 (0,74)	24-45 17-36	1-25
ЕНиР, 1980 г., § 4-1-29, п. 1, К=1,113 (при- менительно)	Установка крупнощитовой опалубки	м ²	561,54	0,42	235,85	0-24,9	139-82
ЕНиР, 1980 г., § 4-1-27, табл. 6, п. 1, 2, 3а, К=1,113 (применительно)	Установка добора	м ²	2,19	0,60	1,31	0-33,5	0-73
ЕНиР, 1980 г., § 4-1-47, п. 5, К=1,113	Установка проемообразователей	м пери- метра	122,76	0,095	11,66	0-06,7	8-22

Продолжение

1	2	3	4	5	6	7	8
ЕНиР, 1979 г., § 6-1-28, п. 16, К=0,35 (примечание)	Укладка щитов подмостей	м ² про- екции	170,39	0,084	14,31	0-04,7	8-01
Итого на комплект опалубки					274,36 (5,61)		166-24
То же, на 1 м ² опалубливаемой конструкции					0,489		0-29,6
Всего на 1 м ² опалубливаемой конструкции (разделы 1,2)					0,497		0-30,3
ДЕМОНТАЖ ОПАЛУБКИ							
ЕНиР, 1980 г., § 4-1-29, п. 2 К=1,113 (при- менительно)	Демонтаж крупнощитовой опалубки	м ²	561,54	0,24	134,77	0-12,8	71-88
ЕНиР, 1980 г., § 4-1-27, табл. 6, п. 3в, К=1,113 (при- менительно)	Разборка добора	-/-	2,19	0,23	0,50	0-12,2	0-27
ЕНиР, 1979 г., § 6-1-28, п. 16, К=0,40 (приме- чание)	Разборка подмостей	м ² про- екции	170,39	0,054	9,20	0-08	5-11
Итого на комплект опалубки					144,47		17-26
То же, на 1 м ² опалубливаемой конструкции					0,257		0-13,8

Калькуляция затрат труда на монтаж и демонтаж крупнощитовой опалубки перекрытий

Обоснование	Наименование работ	Единица измерения	Объем работ	Норма времени на единицу измерения, чел.-ч (маш.-ч)	Затраты труда на весь объем работ, чел.-ч (маш.-ч)	Расценка на единицу измерения, руб.-коп.	Стоимость затрат труда на весь объем работ, руб.-коп.
1	2	3	4	5	6	7	8
Раздел 1							
ЕНиР, 1979 г., § 1-6, табл. 2, п. 27а	Разгрузка крупнощитовой опалубки перекрытий с транспортных средств	100 т	0,39	26 (13)	10,14 (5,07)	12-82 8-13	8-17
Итого на комплект опалубки					10,14 (5,07)		8-17
То же, на 1 м ² опалубливаемой конструкции					0,001		0-00,1
Раздел 2							
Данные ЦНИИЭП жилища, К=1,113	Монтаж крупнощитовой опалубки перекрытий	м ²	306,24	0,18	55,12	0-10	30-62
Итого на комплект опалубки					55,12		30-62
То же, на 1 м ² опалубливаемой конструкции					0,180		0-00,9
Всего на 1 м ² опалубливаемой конструкции (разделы 1, 2)					0,181		0-10

Продолжение

1	2	3	4	5	6	7	8
Данные ИНИИЭП жилища, К=1,113	Демонтаж крупнощитовой опалубки перекрытий	м ²	306,24	0,14	42,87	0-09	27-56
Итого на комплект опалубки					42,87		27-56
То же, на 1 м ² опалубливаемой конструкции					0,140		0-09

Калькуляция затрат труда на монтаж мелкощитовой опалубки перекрытий лестнично-лифтовой шахты

Обоснование	Наименование работ	Единица измерения	Объем работ	Норма времени на единицу измерения, чел.-ч (маш.-ч)	Затраты труда на весь объем работ, чел.-ч (маш.-ч)	Расценка на единицу измерения, руб.-коп.	Стоимость затрат труда на весь объем работ, руб.-коп.
1	2	3	4	5	6	7	8
Раздел 1							
ЕНиР, 1979 г., § 1-6, табл. 2, п. 27 а	Разгрузка конструкций опалубки с транспортных средств	100 т	0,059	26 (13)	1,53 (0,77)	12-82 8-13	1-24
ЕНиР, 1979 г., § 5-1-1, п. 3	Сортировка и подача конструкций опалубки к месту складирования	т	5,9	0,7 (0,23)	4,13 (1,36)	0-47,8 0-15,9	3-76
Итого на комплект опалубки					5,66 (2,13)		5-00
То же, на 1 м ² опалубливаемой конструкции					0,005		0-00,4

Продолжение

1	2	3	4	5	6	7	8
Раздел 2							
МОНТАЖ ОПАЛУБКИ							
ЕНиР, 1980 г., § 4-1-26, К=1,113 (при- менительно)	Установка стоек опалубки	100 м стоек	0,78	9,2	7,18	5-34	4-17
ЕНиР, 1979 г., § 1-6, табл.2, К=1,12 (к рас- ценкам маши- ниста) п.32а, б	Подача краном опалубки массой до 1 т с этажа на этаж при средней высоте 2,4 м	100 подь- емов	0,16	18,8 (9,4)	3,01 (1,50)	9-26 6-59	2-53
п. 26 а, б	Подача краном деревянных конструкций	100 т	0,009	49,60 (24,80)	0,45 (0,22)	24-45 17-36	0-38
ЕНиР, 1980 г., § 4-1-27, табл. 5, п. 3а (применитель- но)	Установка опалубки перекры- тий	м ²	40,39	0,27	10,91	0-14,9	6-02

Продолжение

1	2	3	4	5	6	7	8
ЕНиР, 1973 г., § 8-24, табл. 4, п. 9ж, К= 1,113 (применительно)	Смазка щитов опалубки	100 м ²	0,40	2,89	1,16	1-42	0-57
Итого на комплект опалубки					22,71 (1,72)		13-67
То же, на 1 м ² опалубливаемой конструкции					0,562		0-33,9
Всего на 1 м ² опалубливаемой конструкции					0,567		0-34,3
ДЕМОНТАЖ ОПАЛУБКИ							
ЕНиР, 1980 г., § 4-1-27, табл. 5, п. 36, К=1,113 (при- менительно)	Демонтаж опалубки перекрытий	м ²	40,39	0,10	4,04	0-06,2	2-10
ЕНиР, 1980 г., § 4-1-27, табл. 8, К=1,113 (при- мечание)	Демонтаж стоек и связей опалубки	100 сто- ек	1,56	2,06	3,21	1-07,8	1-68
Итого на комплект опалубки					7,25		3-78
То же, на 1 м ² опалубливаемой конструкции					0,179		0-09,4

2.11. При производстве работ необходимо соблюдать правила техники безопасности (СНиП Ш-4-80) и "Противопожарные нормы проектирования зданий и сооружений" (СНиП П-2-80).

Особое внимание обращают на следующее:

при разборке опалубки необходимо принимать меры, исключающие падение элементов, обрушение поддерживающих конструкций;

3. ТЕХНИКО-ЭКОНОМИЧЕСКИЕ ПОКАЗАТЕЛИ НА 1 м² ПОВЕРХНОСТИ ОПАЛУБИВАЕМОЙ КОНСТРУКЦИИ

Показатели	Монтаж опалубки			Демонтаж опалубки		
	стен	перекрытий		стен	перекрытий	
		мелкощитовой на телескопических стойках	крупнощитовой		мелкощитовой на телескопических стойках	крупнощитовой
Затраты труда, чел.-ч	0,497	0,567	0,181	0,257	0,179	0,140
Заработная плата, руб.-коп.	0-30,3	0-34,3	0-10	0-13,8	0-09,4	0-09
Потребность в машинах, маш.-ч.	0,012	0,045	0,001	-	-	-
Выработка 1 человека в смену, м ²	16,50	14,46	45,28	31,87	45-69	58-55

запрещается складывать на подмостях разбираемые элементы опалубки, а также сбрасывать их с сооружения.

2.12. Количество стяжных болтов и места их установки определяются в соответствии с нагрузками на опалубку (СНиП 3.03.01-87) и зависят от характеристики опалубки и требований к деформативности ее элементов.

4. МАТЕРИАЛЬНО-ТЕХНИЧЕСКИЕ РЕСУРСЫ

4.1. Спецификация элементов мелкощитовой опалубки перекрытий типового этажа

Наименование	Количество, шт.
1	2
Стойка телескопическая	30
Связь L = 1170	6
То же L = 1300	6
"- L = 2460	6
"- L = 900	4
"- L = 1675	8
"- L = 3150	16
"- L = 2640	8
"- L = 2200	8
Брус 180 x 50 x 3150	8
Брус 180 x 50 x 2540	4
То же 180 x 50 x 2200	4
"- 100 x 50 x 1670	14
"- 100 x 50 x 2460	17
"- 100 x 50 x 1675	21
"- 100 x 50 x 1800	21

Продолжение

1	2
Щит фанерный 1670 x 1050 x 12	6
То же 1800 x 1050 x 12	6
— 1230 x 2540 x 12	4
— 1675 x 1100 x 12	4

4.2. Спецификация элементов опалубки стен типового этажа

Наименование	Габаритные размеры, мм			Количество, шт.	Масса одного элемента, кг	Общая масса, кг
	длина	ширина	толщина			
Щит М-0,9	2580	900	164	15	149	2235
Щит М-1,2	2580	1200	164	12	193	2316
Щит М-1,5	2580	1500	164	98	235	23030
Щит М-1,8	2580	1800	164	21	277	5817
Надставка М-0,9	600	900	164	4	42	168
Надставка М-1,5	600	1500	164	8	68	544
Надставка М-1,8	600	1800	164	4	81	324
Угольник накладной	2800	205	205	26	55	1430
Щит торцевой	2800	200	84	2	35	70
Кронштейн настольный	440	820	100	195	7,5	1462,5
Стойка ограждения	1310	-	-	195	7,6	1482
Подкос	1900	-	-	146	12	1752
Итого						40630,5

4.3. Потребность в машинах, оборудовании, инструментах и приспособлениях

Наименование	Марка (ГОСТ, ТУ)	Количество, шт.	Техническая характеристика
1	2	3	4

Оборудование

Трансформатор сварочный	ТС 3-1,5/1	1	380(220) 37,5 В
-------------------------	------------	---	--------------------

Электрифицированные инструменты

Дрель универсальная	ТУ 1-370-72	2	-
Краскораспылитель	-	1	-

Ручные инструменты

Пила-ножовка поперечная	ТУ 14-1-302-72	2	-
Топор	ГОСТ 18578-73*	2	-
Клещи 250	ГОСТ 14181-83	3	-
Молоток плотничный	ГОСТ 11042-83	4	-
Ключ гаечный разводной	ГОСТ 7275-75	2	-
Щетка металлическая	ТУ 494-01-01-76	2	-
Кисть маховая	-	2	-
Рубанок с одним ножом	ГОСТ 14664-77	2	-
с двумя ножами	ГОСТ 14665-77	2	-

Контрольно-измерительные приборы

Уровень строительный	ГОСТ 9416-83	2	-
Рейсмус реечный	-	2	-
Рулетка измерительная	ГОСТ 7502-80*	2	-

Приспособления

Домкрат винтовой	-	-	Усилие 30 кН
Строп четырехветвевой	ОСТ 24.090.48-79	1	Грузоподъемность 2,0 т
Отвертка	ГОСТ 17199-71*	4	-

Продолжение

1	2	3	4
Лом	ГОСТ 1405-83	2	-
Конопатка	ПКБ треста Сан- техдеталь Глав- промвентиляция	4	-
Ножницы	ГОСТ 7210-75	2	-
Стамеска плоскотолстая	ГОСТ 1184-80	4	-
<u>Измерительные инструменты</u>			
Метр складной металлический	-	2	-
Шнур в корпусе	ТУ 22-3527-76	2	-
Отвес	ГОСТ 7948-80	2	-

ТЕХНОЛОГИЧЕСКАЯ КАРТА
НА МОНТАЖ И ДЕМОНТАЖ ОПАЛУБКИ
СТЕН И ПЕРЕКРЫТИЙ

Выпуск № 2900/Ш 2

Ответственный за выпуск Е.А.Ермакова

Исполнители: И.В.Милявская, Е.А.Шамшинович

Подписано к печати 18.10.1988 г.

Объем 2,75 печ.л.

Тираж 3000 экз.

2,77 уч.-изд.л.

Заказ 965

Формат 60x90/8

3,125 усл.кр.-отт.

ЦНИИОМТП Госстроя СССР

103012, Москва, ул. Куйбышева, 3/8

Тел. 928-89-24

Отпечатано в ПЭМе ВНИИИСа Госстроя СССР