

**ДЕТАЛИ И СБОРОЧНЫЕ ЕДИНИЦЫ ИЗ УГЛЕРОДИСТЫХ
И КРЕМНЕМАРГАНЦОВИСТЫХ СТАЛЕЙ
ДЛЯ ТРУБОПРОВОДОВ ПАРА И ГОРЯЧЕЙ ВОДЫ
С ДАВЛЕНИЕМ $p_y \geq 4,0$ МПа ($p_y > 40$ кгс/см²)
ТЕПЛОВЫХ ЭЛЕКТРОСТАНЦИЙ**

ТИПЫ, КОНСТРУКЦИЯ, РАЗМЕРЫ И ТЕХНИЧЕСКИЕ ТРЕБОВАНИЯ

ОСТ 108.321.11—82	ОСТ 108.462.01—82	ОСТ 108.104.16—82
ОСТ 108.321.12—82	ОСТ 108.462.02—82	ОСТ 108.720.03—82
ОСТ 108.321.13—82	ОСТ 108.462.03—82	ОСТ 108.720.04—82
ОСТ 108.321.14—82	ОСТ 108.520.02—82	ОСТ 108.839.01—82
ОСТ 108.321.15—82	ОСТ 108.313.06—82	ОСТ 108.462.04—82
ОСТ 108.321.16—82	ОСТ 108.720.01—82	ОСТ 108.462.05—82
ОСТ 108.321.17—82	ОСТ 108.720.02—82	ОСТ 108.839.02—82
ОСТ 108.327.01—82	ОСТ 108.104.01—82	ОСТ 108.462.06—82
ОСТ 108.318.11—82	ОСТ 108.104.02—82	ОСТ 108.839.03—82
ОСТ 108.318.12—82	ОСТ 108.104.03—82	ОСТ 108.839.04—82
ОСТ 108.318.13—82	ОСТ 108.104.04—82	ОСТ 108.462.07—82
ОСТ 108.318.14—82	ОСТ 108.104.05—82	ОСТ 108.839.05—82
ОСТ 108.318.15—82	ОСТ 108.104.06—82	ОСТ 108.504.01—82
ОСТ 108.318.16—82	ОСТ 108.104.07—82	ОСТ 108.530.01—82
ОСТ 108.318.17—82	ОСТ 108.104.08—82	ОСТ 108.724.01—82
ОСТ 108.038.62—82	ОСТ 108.104.09—82	

Издание официальное

Срок действия стандартов не ограничен в соответствии
с указанием Госстандарта РФ N 1/28-332 от 15.02.94

УТВЕРЖДЕН И ВВЕДЕН В ДЕЙСТВИЕ указанием Министерства энергетического машиностроения от 04.06.82 № ВВ-002/4628

ИСПОЛНИТЕЛИ НПО ЦКТИ и БЗЭМ

СОГЛАСОВАН с Главным управлением по проектированию и научно-исследовательским работам Министерства энергетики и электрификации СССР

Л. М. ВОРОНИН

**БЛОКИ С ДИАФРАГМАМИ
ДЛЯ ТРУБОПРОВОДОВ ТЭС**
КОНСТРУКЦИЯ И РАЗМЕРЫ
ОКП 31 1312

ОСТ 108.839.01—82

Взамен НО 1082—66;
ОСТ 24.839.04 в части
 $\rho_{ном} = 230 \text{ кгс/см}^2$, $t = 230^\circ\text{C}$;
 $\rho_{ном} = 185 \text{ кгс/см}^2$, $t = 215^\circ\text{C}$

Указанием Министерства энергетического машиностроения от 04.06.82 № ВВ-002/4628 срок действия установлен

с 01.01.85

до 01.01.96

Несоблюдение стандарта преследуется по закону

1. Настоящий стандарт распространяется на блоки с диафрагмами, устанавливаемые на трубопроводах питательной воды тепловых электростанций с абсолютным давлением и температурой воды:

$$p = 37,27 \text{ МПа (380 кгс/см}^2\text{)}, t = 280^\circ\text{C};$$

$$p = 23,54 \text{ МПа (240 кгс/см}^2\text{)}, t = 250^\circ\text{C};$$

$$p = 18,14 \text{ МПа (185 кгс/см}^2\text{)}, t = 215^\circ\text{C}.$$

2. Конструкция и размеры блоков с диафрагмами должны соответствовать указанным на чертеже и в табл. 1.

3. Наименование и обозначение деталей, входящих в блок с диафрагмой, указаны в табл. 2. Блок комплектуется также четырьмя штуцерами, свариваемыми в отверстия d на монтаже для отбора импульса давления. Штуцера изготавливаются по чертежам предприятия-изготовителя. Приварка импульсных трубок непосредственно к патрубкам (поз. 1) не допускается.

4. Наплавленный металл — по ОСТ 108.940.02.

5. Выбор исполнения патрубков производится предприятием — изготовителем блоков с диафрагмами.

6. Смещение оси отверстия d_{20} относительно оси внутреннего диаметра D_{20} блока не должно превышать следующих значений:

0,6 мм — при D_{20} до 200 мм включительно;

1,0 мм — при D_{20} свыше 200 мм до 500 мм включительно.

При контроле размеров D_{20} и d_{20} следует использовать отраслевые стандарты на патрубки и рабочие чертежи на диафрагмы.

7. Остальные технические требования — по ОСТ 24.125.60.

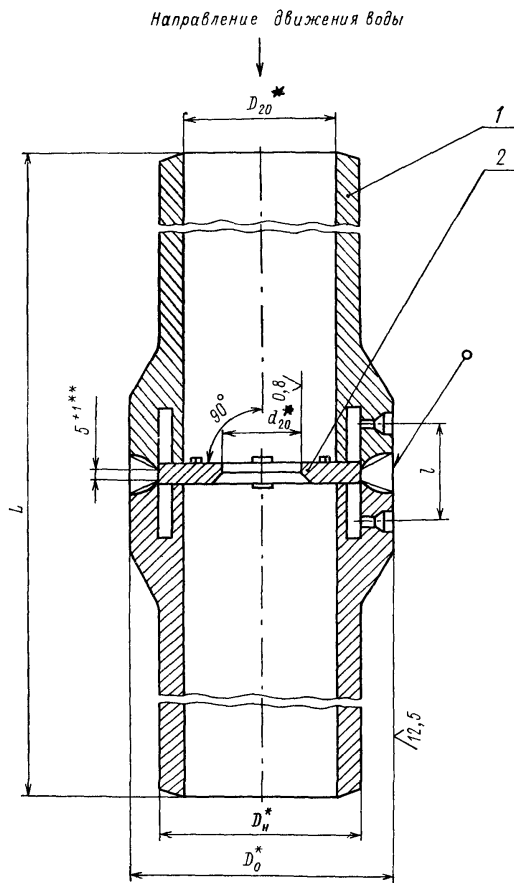
8. Исполнение, указанное в скобках, применять по согласованию с предприятием-изготовителем.

9. Пример условного обозначения блока с диафрагмой исполнения 01 с условным проходом $D_y = 200$ мм:

БЛОК С ДИАФРАГМОЙ 200 01 ОСТ 108.839.01.

10. Пример маркировки: 01 ОСТ 108.839.01

Товарный знак



Размеры, мм

Таблица 1
 масса и толщина
 листовой метал-
 ла, кг

Измерение	Условный проход D_y	D_n^*	D_0^*	D_{20}^*	d_{20}^*	l		L		на- пряженного сечения, кг	Масса, кг									
						Номин.	Пред. откл.	Номин.	Пред. откл.											
$p=37,27$ МПа (380 кгс/см ²), $t=280^\circ\text{C}$																				
01	200	273	312	201	По расчету	69	+2 -1	1003	±5	5,9	249									
02	250	325	365	243				1223				8,2	398							
03	300	377	420	279	75	+2 -1	1373	±5	12,5	643										
(04)	350	465	505	347			1663				18,2	1078								
05	400	530	600	404	85	+2 -1	1903	±5	36,0	1551										
$p=23,54$ МПа (240 кгс/см ²), $t=250^\circ\text{C}$; $p=18,14$ МПа (185 кгс/см ²), $t=215^\circ\text{C}$																				
06	65	76	105	58	По расчету	47	+2 -1	263	±5	0,4	5,6									
	100	133	165	107				53				563	±5	1,2	26,5					
$p=23,54$ МПа (240 кгс/см ²), $t=250^\circ\text{C}$																				
07	150	194	225	160	По расчету	55	+2 -1	783	±5	2,2	70									
	175	219	258	181				863				±5	2,6	96						
	225	273	310	225				1063							±5	3,6	178			
	250	325	360	269				1243										±5	5,0	286
300	377	420	313	1463	±5	7,4	444													
350	426	468	356	1633				10,0	634											
$p=18,14$ МПа (185 кгс/см ²), $t=215^\circ\text{C}$																				
08	150	194	225	164	По расчету	55	+2 -1	823	±5	1,6	61									
09	175	219	255	187				783				±5	2,1	72						
10	225	273	310	235				983							±5	3,2	140			
11	250	325	360	281				1283										±5	4,0	245
12	300	377	420	325				1483												

Диафрагма (nos. 2)

Обозначение блока с диафрагмой	Патрубок (поз. 1) 2 шт.	Диафрагма (поз. 2) 1 шт.	Таблица 2
	Обозначение		

$p=37,27$ МПа (380 кгс/см²), $t=280^\circ\text{C}$

01 ОСТ 108.839.01	01 ОСТ 108.462.04 02 ОСТ 108.462.04	01	01 ОСТ 108.839.05
02 ОСТ 108.839.01	03 ОСТ 108.462.04 04 ОСТ 108.462.04	02	02 ОСТ 108.839.05
03 ОСТ 108.839.01	05 ОСТ 108.462.04 06 ОСТ 108.462.04	03	03 ОСТ 108.839.05
(04) ОСТ 108.839.01	07 ОСТ 108.462.04 08 ОСТ 108.462.04	04	04 ОСТ 108.839.05
05 ОСТ 108.839.01	09 ОСТ 108.462.04 10 ОСТ 108.462.04	05	05 ОСТ 108.839.05

Продолжение табл.

Обозначение блока с диафрагмой	Патрубок (поз. 1) 2 шт.	Диафрагма (поз. 2) 1 шт.
	Обозначение	
$p=23,54$ МПа (240 кгс/см ²), $t=250^{\circ}\text{C}$; $p=18,14$ МПа (185 кгс/см ²), $t=215^{\circ}\text{C}$		
06 ОСТ 108.839.01	01 ОСТ 108.462.05 02 ОСТ 108.462.05	06 ОСТ 108.839.05
07 ОСТ 108.839.01	03 ОСТ 108.462.05 04 ОСТ 108.462.05	07 ОСТ 108.839.05
$p=23,54$ МПа (240 кгс/см ²), $t=250^{\circ}\text{C}$		
08 ОСТ 108.839.01	05 ОСТ 108.462.05 06 ОСТ 108.462.05	08 ОСТ 108.839.05
09 ОСТ 108.839.01	07 ОСТ 108.462.05 08 ОСТ 108.462.05	09 ОСТ 108.839.05
10 ОСТ 108.839.01	09 ОСТ 108.462.05 10 ОСТ 108.462.05	10 ОСТ 108.839.05
11 ОСТ 108.839.01	11 ОСТ 108.462.05 12 ОСТ 108.462.05	11 ОСТ 108.839.05
12 ОСТ 108.839.01	13 ОСТ 108.462.05 14 ОСТ 108.462.05	12 ОСТ 108.839.05
13 ОСТ 108.839.01	15 ОСТ 108.462.05 16 ОСТ 108.462.05	13 ОСТ 108.839.05
$p=18,14$ МПа (185 кгс/см ²), $t=215^{\circ}\text{C}$		
14 ОСТ 108.839.01	17 ОСТ 108.462.05 18 ОСТ 108.462.05	14 ОСТ 108.839.05
15 ОСТ 108.839.01	19 ОСТ 108.462.05 20 ОСТ 108.462.05	15 ОСТ 108.839.05
16 ОСТ 108.839.01	21 ОСТ 108.462.05 22 ОСТ 108.462.05	16 ОСТ 108.839.05
17 ОСТ 108.839.01	23 ОСТ 108.462.05 24 ОСТ 108.462.05	17 ОСТ 108.839.05
18 ОСТ 108.839.01	25 ОСТ 108.462.05 26 ОСТ 108.462.05	18 ОСТ 108.839.05

ИНФОРМАЦИОННЫЕ ДАННЫЕ

1. УТВЕРЖДЕН И ВВЕДЕН В ДЕЙСТВИЕ указанием Министерства энергетического машиностроения от 04.06.82 № ВВ-002/4628

2. ИСПОЛНИТЕЛИ

П. М. Христюк, канд. техн. наук; Д. Д. Дорофеев, канд. техн. наук (руководитель темы); Г. Н. Смирнов (руководитель темы); Л. Н. Жылюк; В. Н. Шанский; Н. В. Москаленко; Д. Ф. Фомина; Г. А. Мисирьяни; В. Ф. Логвиненко; Ф. А. Гловач; А. З. Гармаш; Н. Г. Мазин; А. С. Шестернин

3. ЗАРЕГИСТРИРОВАН Государственным комитетом СССР по стандартам за № 8273829 от 26.02.83

4. ВЗАМЕН НО 1082—66, ОСТ 24.839.04

5. ССЫЛОЧНЫЕ НОРМАТИВНО-ТЕХНИЧЕСКИЕ ДОКУМЕНТЫ

Обозначение НТД, на который дана ссылка	Номер пункта, подпункта, перечисления, приложения
ОСТ 24.125.60—89	7
ОСТ 108.462.04—82	8
ОСТ 108.462.05—82	3
ОСТ 108.839.05—82	3
ОСТ 108.940.02—82	4

6. ПЕРЕИЗДАНИЕ (1992 г.) с Изменениями № 1, 2, 3, 4, 5.

Срок действия продлен до 1996 г. Изменением № 4, утвержденным письмом Минтяжмаша СССР от 27.12.90 № ВА-002-1-12060

СОДЕРЖАНИЕ

ОСТ 108.321.11—82. Отводы гнутые для трубопроводов ТЭС. Конструкция и размеры	1
ОСТ 108.321.12—82. Отводы гнутые для трубопроводов ТЭС. Конструкция и размеры	5
ОСТ 108.321.13—82. Отводы гнутые для трубопроводов ТЭС. Конструкция и размеры	9
ОСТ 108.321.14—82. Отводы гнутые для трубопроводов ТЭС. Конструкция и размеры	14
ОСТ 108.321.15—82. Отводы гнутые для трубопроводов ТЭС. Конструкция и размеры	18
ОСТ 108.321.16—82. Отводы крутоизогнутые для трубопроводов ТЭС. Конструкция и размеры	23
ОСТ 108.321.17—82. Отводы крутоизогнутые для трубопроводов ТЭС. Конструкция и размеры	28
ОСТ 108.327.01—82. Колена штампованные для трубопроводов ТЭС. Конструкция и размеры	33
ОСТ 108.318.11—82. Переходы точеные для трубопроводов ТЭС. Конструкция и размеры	38
ОСТ 108.318.12—82. Переходы для трубопроводов ТЭС. Конструкция и размеры	42
ОСТ 108.318.13—82. Переходы для трубопроводов ТЭС. Конструкция и размеры	47
ОСТ 108.318.14—82. Переходы для трубопроводов ТЭС. Конструкция и размеры	53
ОСТ 108.318.15—82. Переходы для трубопроводов ТЭС. Конструкция и размеры	58
ОСТ 108.318.16—82. Переход штампованный для трубопроводов ТЭС. Конструкция и размеры	63
ОСТ 108.318.17—82. Переход штампованный для трубопроводов ТЭС. Конструкция и размеры	67
ОСТ 108.038.62—82. Ответвления паропроводов ТЭС. Типы	71
ОСТ 108.462.01—82. Штуцеры для трубопроводов ТЭС. Конструкция и размеры	83
ОСТ 108.462.02—82. Штуцеры для трубопроводов ТЭС. Конструкция и размеры	87
ОСТ 108.462.03—82. Штуцеры для трубопроводов ТЭС. Конструкция и размеры	91
ОСТ 108.520.02—82. Кольца подкладные для трубопроводов ТЭС. Конструкция и размеры	96
ОСТ 108.313.06—82. Соединения штуцерные для трубопроводов ТЭС. Конструкция и размеры	99
ОСТ 108.720.01—82. Тройники равнопроходные для трубопроводов ТЭС. Конструкция и размеры	105
ОСТ 108.720.02—82. Тройники переходные для трубопроводов ТЭС. Конструкция и размеры	109
ОСТ 108.104.01—82. Тройники сварные равнопроходные для трубопроводов ТЭС. Конструкция и размеры	113
ОСТ 108.104.02—82. Тройники сварные переходные для трубопроводов ТЭС. Конструкция и размеры	118
ОСТ 108.104.03—82. Тройники сварные переходные для трубопроводов ТЭС. Конструкция и размеры	123
ОСТ 108.104.04—82. Тройники равнопроходные с обжатием для трубопроводов ТЭС. Конструкция и размеры	128
ОСТ 108.104.05—82. Тройники переходные с обжатием для трубопроводов ТЭС. Конструкция и размеры	133
ОСТ 108.104.06—82. Тройники переходные с горловиной для трубопроводов ТЭС. Конструкция и размеры	137
ОСТ 108.104.07—82. Ответвления тройниковые трубопроводов ТЭС. Конструкция и размеры	143
ОСТ 108.104.08—82. Тройники штампованные равнопроходные для трубопроводов ТЭС. Конструкция и размеры	148
ОСТ 108.104.09—82. Тройник штампованный равнопроходный с обжатием для трубопроводов ТЭС. Конструкция и размеры	153
ОСТ 108.104.16—82. Тройники штампованные переходные для трубопроводов ТЭС. Конструкция и размеры	157
ОСТ 108.720.03—82. Тройник равнопроходный кованный для трубопроводов ТЭС. Конструкция и размеры	161
ОСТ 108.720.04—82. Тройник переходный кованный для трубопроводов ТЭС. Конструкция и размеры	164
ОСТ 108.839.01—82. Блоки с диафрагмами для трубопроводов ТЭС. Конструкция и размеры	167
ОСТ 108.462.04—82. Патрубки блоков с диафрагмами для трубопроводов ТЭС. Конструкция и размеры	172

ОСТ 108.462.05—82. Патрубки блоков с диафрагмами для трубопроводов ТЭС. Конструкция и размеры	178
ОСТ 108.839.02—82. Блоки с диафрагмами для трубопроводов ТЭС. Конструкция и размеры	185
ОСТ 108.462.06—82. Патрубки блоков с диафрагмами для трубопроводов ТЭС. Конструкция и размеры	190
ОСТ 108.839.03—82. Блок с соплом для паропроводов ТЭС. Конструкция и размеры	197
ОСТ 108.839.04—82. Блок с диафрагмой для паропроводов ТЭС. Конструкция и размеры	200
ОСТ 108.462.07—82. Патрубки блоков с соплами и диафрагмами для паропроводов ТЭС. Конструкция и размеры	203
ОСТ 108.839.05—82. Диафрагмы блоков для трубопроводов ТЭС. Конструкция и размеры	208
ОСТ 108.504.01—82. Дюнышки приварные для трубопроводов ТЭС. Конструкция и размеры	212
ОСТ 108.530.01—82. Бобышки для трубопроводов ТЭС. Конструкция и размеры	217
ОСТ 108.724.01—82. Пробки для трубопроводов ТЭС. Конструкция и размеры	223

Редактор *Л. П. Коняева*

Технический редактор *А. Н. Крупенева*

Корректор *Л. А. Подрезова*

Сдано в набор 07.02.92.

Подписано к печ. 15.04.93.

Формат бум. 60×84¹/₈.

Объем 28,5 печ. л.

Тираж 1000.

Заказ 65.

НПО ЦКТИ. 194021, С.-Петербург, Политехническая ул., д. 24