

**ДЕТАЛИ И СБОРОЧНЫЕ ЕДИНИЦЫ ИЗ УГЛЕРОДИСТЫХ
И КРЕМНЕМАРГАНЦОВИСТЫХ СТАЛЕЙ
ДЛЯ ТРУБОПРОВОДОВ ПАРА И ГОРЯЧЕЙ ВОДЫ
С ДАВЛЕНИЕМ $p_y \geq 4,0$ МПа ($p_y > 40$ кгс/см²)
ТЕПЛОВЫХ ЭЛЕКТРОСТАНЦИЙ**

ТИПЫ, КОНСТРУКЦИЯ, РАЗМЕРЫ И ТЕХНИЧЕСКИЕ ТРЕБОВАНИЯ

ОСТ 108.321.11—82	ОСТ 108.462.01—82	ОСТ 108.104.16—82
ОСТ 108.321.12—82	ОСТ 108.462.02—82	ОСТ 108.720.03—82
ОСТ 108.321.13—82	ОСТ 108.462.03—82	ОСТ 108.720.04—82
ОСТ 108.321.14—82	ОСТ 108.520.02—82	ОСТ 108.839.01—82
ОСТ 108.321.15—82	ОСТ 108.313.06—82	ОСТ 108.462.04—82
ОСТ 108.321.16—82	ОСТ 108.720.01—82	ОСТ 108.462.05—82
ОСТ 108.321.17—82	ОСТ 108.720.02—82	ОСТ 108.839.02—82
ОСТ 108.327.01—82	ОСТ 108.104.01—82	ОСТ 108.462.06—82
ОСТ 108.318.11—82	ОСТ 108.104.02—82	ОСТ 108.839.03—82
ОСТ 108.318.12—82	ОСТ 108.104.03—82	ОСТ 108.839.04—82
ОСТ 108.318.13—82	ОСТ 108.104.04—82	ОСТ 108.462.07—82
ОСТ 108.318.14—82	ОСТ 108.104.05—82	ОСТ 108.839.05—82
ОСТ 108.318.15—82	ОСТ 108.104.06—82	ОСТ 108.504.01—82
ОСТ 108.318.16—82	ОСТ 108.104.07—82	ОСТ 108.530.01—82
ОСТ 108.318.17—82	ОСТ 108.104.08—82	ОСТ 108.724.01—82
ОСТ 108.038.62—82	ОСТ 108.104.09—82	

Издание официальное

Срок действия стандартов не ограничен в соответствии
с указанием Госстандарта РФ N 1/28-332 от 15.02.94

УТВЕРЖДЕН И ВВЕДЕН В ДЕЙСТВИЕ указанием Министерства энергетического машиностроения от 04.06.82 № ВВ-002/4628

ИСПОЛНИТЕЛИ НПО ЦКТИ и БЗЭМ

СОГЛАСОВАН с Главным управлением по проектированию и научно-исследовательским работам Министерства энергетики и электрификации СССР

Л. М. ВОРОНИН

СОЕДИНЕНИЯ ШТУЦЕРНЫЕ
ДЛЯ ТРУБОПРОВОДОВ ТЭС

КОНСТРУКЦИЯ И РАЗМЕРЫ

ОКП 31 1312

ОСТ 108.313.06—82

Взамен ОСТ 24 038.06 в части

 $p_{ном} = 380 \text{ кгс/см}^2$, $t = 280^\circ\text{C}$

Именем Министерства энергетического машиностроения от 04.06.82 № ВВ-002/4628 срок действия установлен

с 01.01.85

до 01.01.96

Несоблюдение стандарта преследуется по закону

1. Настоящий стандарт распространяется на штуцерные соединения трубопроводов пара и горячей воды тепловых электростанций с абсолютным давлением и температурой среды:

 $p = 37,27 \text{ МПа (380 кгс/см}^2\text{)}, t = 280^\circ\text{C};$ $p = 23,54 \text{ МПа (240 кгс/см}^2\text{)}, t = 250^\circ\text{C};$ $p = 18,14 \text{ МПа (185 кгс/см}^2\text{)}, t = 215^\circ\text{C};$ $p = 3,92 \text{ МПа (40 кгс/см}^2\text{)}, t = 440^\circ\text{C};$ $p = 7,45 \text{ МПа (76 кгс/см}^2\text{)}, t = 145^\circ\text{C};$ $p = 4,31 \text{ МПа (44 кгс/см}^2\text{)}, t = 340^\circ\text{C};$ $p_y = 3,92 \text{ МПа (40 кгс/см}^2\text{)}, t = 200^\circ\text{C}.$

2. Конструкция и размеры штуцерных соединений должны соответствовать указанным на ил. 1, 2 и в табл. 1.

3. Обозначения штуцерных соединений и количество входящих в них деталей указаны в табл. 2.

4. Длина прямого участка трубы в каждую сторону от наружного диаметра штуцера $D_{н2}$ определяется в соответствии с «Правилами устройства и безопасной эксплуатации трубопроводов пара и горячей воды», утвержденными Госгортехнадзором СССР, но не должна быть менее 100 мм.

5. Выбор сварочных материалов в зависимости от вида сварки следует производить по ОСТ 108.940.02.

6. После сварки штуцер (поз. 1) растачивается на проход до диаметра $d_{в1}$ с целью удаления накладного кольца и корня шва.

7. Допускается приварка нескольких штуцеров к трубе (поз. 3). Расстояние между осями смежных штуцеров, расположенных вдоль оси трубы, не должно быть менее 200 мм плюс сумма наружных диаметров штуцеров.

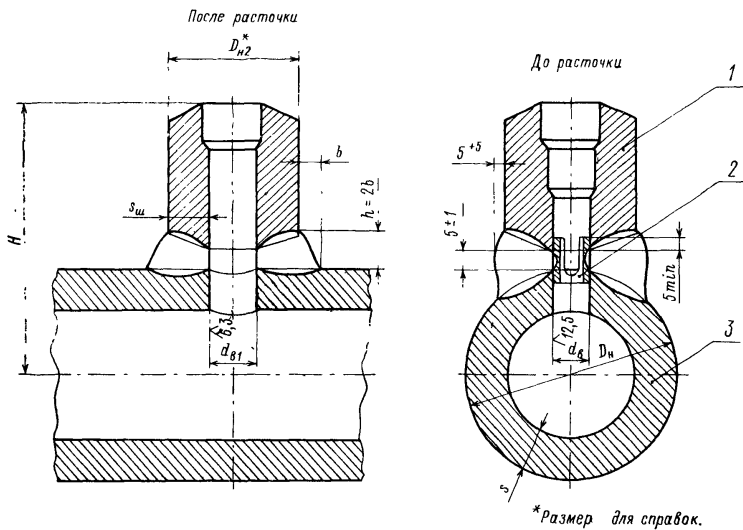
8. При установке трех или более штуцеров штуцерное соединение должно быть рассчитано как коллектор по ОСТ 108.031.10.

9. Труба (поз. 3) применяется по ОСТ 108.320.102.

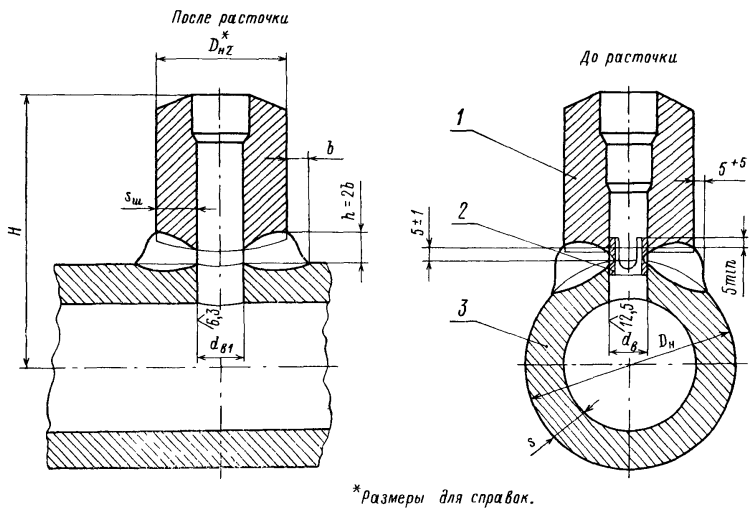
10. Остальные технические требования — по ОСТ 24.125.60.

11. Масса наплавленного металла уточняется технологическим процессом.

12. Исполнения, указанные в скобках, применять по согласованию с предприятием-изготовителем.



Черт. 1



Черт. 2

Таблица 1

Размеры, мм

Классификация	Черт.	Проходы условные		Наружный диаметр и толщина стенки трубы, присоединяемой к штуцеру	D_n	$D_{н2}^*$	d_b		$d_{н1}$		b , не менее	s	$s_{ш}$, не менее	$H \pm 5$	Масса наплавленного металла, кг
		D_y	D_{y1}				Но-мин.	Пред.откл.	Но-мин.	Пред.откл.					
$p=37,27$ МПа (380 кгс/см ²), $t=280^\circ\text{C}$															
01	1	100	40	57×9	133	75	31	+0,62	36	+0,62	10	18,0	15,0	154	0,8
02		150			194							26,0		184	
03		200			273							36,0		224	
04		250			325							42,0		250	
05		300			377							50,0		276	
06		350			465							60,0		320	
07		400			530							65,0		352	
08	2	150	100	133×18	194	150	84	+0,87	90	+0,54	13	26,0	27,5	222	2,0
09		200			273							36,0		266	
10		250			325							42,0		292	
11		300			377							50,0		318	
12	1	350			465	148					12	60,0	27,0	363	2,3
13		400			530							65,0		395	
14	2	250	150	194×26	325	220	124	+1,0	131	+0,63	16	42,0	41,0	377	5,2
15		300			377							50,0		403	
16		350			465							60,0		449	
17	1	400			530	228						65,0	45,0	470	7,3
18	2	300	200	273×36	377	300	176	+1,15	180	+0,72	20	50,0	57,0	449	16,0
19		350			465	310	186		60,0			498			
20		400			530	310	186		65,0			530	12,5		
21		350			465	342	206		60,0			513	16,3		
22		400			530						23	65,0	62,2	555	
$p=23,54$ МПа (240 кгс/см ²), $t=250^\circ\text{C}$; $p=18,14$ МПа (185 кгс/см ²), $t=215^\circ\text{C}$															
23	1	100	65	76×9	133	90	50	+0,62	55	+0,46	9	13,0	13,5	172	1,1
$p=23,54$ МПа (240 кгс/см ²), $t=250^\circ\text{C}$															
24	1	150	65	76×9	194	90	50	+0,62	55	+0,46	9	17,0	13,5	202	1,1
25		175			219							19,0		215	
26		225			273							24,0		242	
27		250			325							28,0		268	
28		300			377							32,0		294	
29		350			426							36,0		318	
$p=18,14$ МПа (185 кгс/см ²), $t=215^\circ\text{C}$															
30	1	150	65	76×9	194	90	50	+0,62	55	+0,46	9	15,0	13,5	202	1,1
31		175			219							16,0		215	
32		225			273							20,0		242	
33		250			325							22,0		268	
34		300			377							26,0		294	
$p=3,92$ МПа (40 кгс/см ²), $t=440^\circ\text{C}$; $p=7,45$ МПа (76 кгс/см ²), $t=145^\circ\text{C}$															
35	1	200	80	89×6	219	95	71	+0,74	75	+0,46	7	13,0	7,0	215	0,5
36		250			273							16,0		242	
37		300			325							19,0		268	

Продолжение табл.

Исполнение	Черт.	Проходы условные		Наружный диаметр и толщина стенки трубы, присоединяемой к штуцеру	D_n	$D_{н2}^*$	d_b		$d_{н1}$		b , не менее	s	$s_{ш}$, не менее	H ± 5	Масса наплавленного металла, кг	
		D_y	D_{y1}				Но-мин.	Пред.откл.	Но-мин.	Пред.откл.						
$p=4,31$ МПа (44 кгс/см ²), $t=340^\circ\text{C}$																
38	1	600	50	57×3,5	630	60	38	+0,62	43	+0,62	7	17,0	6,0	402	0,3	
39		700			720							22,0				447
40		600	65	76×3,5	630	84	57	+0,74	63	+0,46	6	17,0	7,5	420		
41		700			720							22,0				465
42		200	80	89×4	219	95	71	+0,74	76	+0,45	7	9,0	4,0	215		
43		250			273							10,0				242
44		300			325							13,0				268
45		350			377							14,0				294
46		400			426							16,0				318
47		450			465							17,0				338
48	600	630			22,0							420				
49	700	720			22,0							465				
50	2	600	100	108×6	630	115	90	+0,87	94	+0,54	6	17,0	7,5	445	0,4	
51		700			720							22,0				490
52		200	219×9	219	192	+1,15	197	+0,72	8	22,0	8,5	531	0,7			
53		250	273×10	273	240		245				11,5	543	1,3			
54		300	325×13	325	282	+1,3	287	+0,81	10	17,0	558	2,5				
55		400	426×14	426	370		376	+0,89	12	22,0	575	6,5				
56		450	465×16	474	415		421	+0,97	23,0	600	7,5					
$p_y=3,92$ МПа (40 кгс/см ²), $t=200^\circ\text{C}$																
57	2	100	65	76×3,5	108	76	62	+0,74	66	+0,46	6	4,5	4,0	150	0,2	
58		125			133							5,0		163		

13. Пример условного обозначения соединения штуцерного исполнения 51 с условными проходами $D_y=700$ мм, $D_{y1}=100$ мм:

СОЕДИНЕНИЕ ШТУЦЕРНОЕ 700×100 51 ОСТ 108.313.06.

Таблица

Обозначение соединения	Штуцер (поз. 1) 1 шт.	Кольцо подкладное (поз. 2) 1 шт.	Труба (поз. 3) 1 шт.
	Обозначение		
01 ОСТ 108.313.06 02 ОСТ 108.313.06 03 ОСТ 108.313.06 04 ОСТ 108.313.06 05 ОСТ 108.313.06 (06) ОСТ 108.313.06 07 ОСТ 108.313.06	01 ОСТ 108.462.02	02 ОСТ 108.520.02	
08 ОСТ 108.313.06	01 ОСТ 108.462.03	08 ОСТ 108.520.02	
09 ОСТ 108.313.06 10 ОСТ 108.313.06 11 ОСТ 108.313.06	02 ОСТ 108.462.03		
(12) ОСТ 108.313.06 13 ОСТ 108.313.06	02 ОСТ 108.462.02		

Продолжение табл. 2

бозначение соединения	Штуцер (поз. 1) 1 шт.	Кольцо подкладное (поз. 2) 1 шт.	Труба (поз. 3) 1 шт.
	Обозначение		
14 ОСТ 108.313.06 15 ОСТ 108.313.06	04 ОСТ 108.462.03	13 ОСТ 108.520.02	
(16) ОСТ 108.313.06 17 ОСТ 108.313.06	05 ОСТ 108.462.03 03 ОСТ 108.462.02		
18 ОСТ 108.313.06 (19) ОСТ 108.313.06 20 ОСТ 108.313.06	30 ОСТ 108.462.03 07 ОСТ 108.462.03 08 ОСТ 108.462.03	18 ОСТ 108.520.02 19 ОСТ 108.520.02	
(21) ОСТ 108.313.06 22 ОСТ 108.313.06	09 ОСТ 108.462.03	21 ОСТ 108.520.02	
23 ОСТ 108.313.06 24 ОСТ 108.313.06 25 ОСТ 108.313.06 26 ОСТ 108.313.06 27 ОСТ 108.313.06 28 ОСТ 108.313.06 29 ОСТ 108.313.06 30 ОСТ 108.313.06 31 ОСТ 108.313.06 32 ОСТ 108.313.06 33 ОСТ 108.313.06 34 ОСТ 108.313.06	04 ОСТ 108.462.02	04 ОСТ 108.520.02	
35 ОСТ 108.313.06 36 ОСТ 108.313.06 37 ОСТ 108.313.06	05 ОСТ 108.462.02	07 ОСТ 108.520.02	
38 ОСТ 108.313.06 39 ОСТ 108.313.06	06 ОСТ 108.462.02	03 ОСТ 108.520.02	
40 ОСТ 108.313.06 41 ОСТ 108.313.06	07 ОСТ 108.462.02	05 ОСТ 108.520.02	
42 ОСТ 108.313.06 43 ОСТ 108.313.06 44 ОСТ 108.313.06 45 ОСТ 108.313.06 46 ОСТ 108.313.06 47 ОСТ 108.313.06 48 ОСТ 108.313.06 49 ОСТ 108.313.06	08 ОСТ 108.462.02	07 ОСТ 108.520.02	
50 ОСТ 108.313.06 51 ОСТ 108.313.06	09 ОСТ 108.462.02	09 ОСТ 108.520.02	
52 ОСТ 108.313.06 53 ОСТ 108.313.06 54 ОСТ 108.313.06 55 ОСТ 108.313.06 56 ОСТ 108.313.06	20 ОСТ 108.462.03 22 ОСТ 108.462.03 24 ОСТ 108.462.03 26 ОСТ 108.462.03 28 ОСТ 108.462.03	20 ОСТ 108.520.02 23 ОСТ 108.520.02 25 ОСТ 108.520.02 27 ОСТ 108.520.02 28 ОСТ 108.520.02	
57 ОСТ 108.313.06 58 ОСТ 108.313.06	29 ОСТ 108.462.03	06 ОСТ 108.520.02	

ИНФОРМАЦИОННЫЕ ДАННЫЕ

1. УТВЕРЖДЕН И ВВЕДЕН В ДЕЙСТВИЕ указанием Министерства энергетического машиностроения от 04.06.82 № ВВ-002/4628

2. ИСПОЛНИТЕЛИ

П. М. Христюк, канд. техн. наук; Д. Д. Дорофеев, канд. техн. наук (руководитель темы); Г. Н. Смирнов (руководитель темы); Л. Н. Жылюк; В. Н. Шанский; Н. В. Москаленко; Д. Ф. Фомина; Г. А. Мисирьянц; В. Ф. Логвиненко; Ф. А. Гловач; А. З. Гармаш; Н. Г. Мазин; А. С. Шестернин

3. ЗАРЕГИСТРИРОВАН Государственным комитетом СССР по стандартам за № 8273677 от 26.02.83

4. ВЗАМЕН ОСТ 24.038.06

5. ССЫЛОЧНЫЕ НОРМАТИВНО-ТЕХНИЧЕСКИЕ ДОКУМЕНТЫ

Обозначение НТД, на который дана ссылка	Номер пункта, подпункта, перечисления, приложения
ОСТ 24.125.60—89	10
ОСТ 108.031.10—85	8
ОСТ 108.320.102—78	9
ОСТ 108.462.02—82	3
ОСТ 108.462.03—82	3
ОСТ 108.520.02—82	3
ОСТ 108.940.02—82	5

6. ПЕРЕИЗДАНИЕ (1992 г.) с Изменениями № 1, 2, 3, 4, 5.

Срок действия продлен до 1996 г. Изменением № 4, утвержденным письмом Минтяжмаша СССР от 27.12.90 № ВА-002-1-12060

СОДЕРЖАНИЕ

ОСТ 108.321.11—82. Отводы гнутые для трубопроводов ТЭС. Конструкция и размеры	1
ОСТ 108.321.12—82. Отводы гнутые для трубопроводов ТЭС. Конструкция и размеры	5
ОСТ 108.321.13—82. Отводы гнутые для трубопроводов ТЭС. Конструкция и размеры	9
ОСТ 108.321.14—82. Отводы гнутые для трубопроводов ТЭС. Конструкция и размеры	14
ОСТ 108.321.15—82. Отводы гнутые для трубопроводов ТЭС. Конструкция и размеры	18
ОСТ 108.321.16—82. Отводы крутоизогнутые для трубопроводов ТЭС. Конструкция и размеры	23
ОСТ 108.321.17—82. Отводы крутоизогнутые для трубопроводов ТЭС. Конструкция и размеры	28
ОСТ 108.327.01—82. Колена штампованные для трубопроводов ТЭС. Конструкция и размеры	33
ОСТ 108.318.11—82. Переходы точеные для трубопроводов ТЭС. Конструкция и размеры	38
ОСТ 108.318.12—82. Переходы для трубопроводов ТЭС. Конструкция и размеры	42
ОСТ 108.318.13—82. Переходы для трубопроводов ТЭС. Конструкция и размеры	47
ОСТ 108.318.14—82. Переходы для трубопроводов ТЭС. Конструкция и размеры	53
ОСТ 108.318.15—82. Переходы для трубопроводов ТЭС. Конструкция и размеры	58
ОСТ 108.318.16—82. Переход штампованный для трубопроводов ТЭС. Конструкция и размеры	63
ОСТ 108.318.17—82. Переход штампованный для трубопроводов ТЭС. Конструкция и размеры	67
ОСТ 108.038.62—82. Ответвления паропроводов ТЭС. Типы	71
ОСТ 108.462.01—82. Штуцеры для трубопроводов ТЭС. Конструкция и размеры	83
ОСТ 108.462.02—82. Штуцеры для трубопроводов ТЭС. Конструкция и размеры	87
ОСТ 108.462.03—82. Штуцеры для трубопроводов ТЭС. Конструкция и размеры	91
ОСТ 108.520.02—82. Кольца подкладные для трубопроводов ТЭС. Конструкция и размеры	96
ОСТ 108.313.06—82. Соединения штуцерные для трубопроводов ТЭС. Конструкция и размеры	99
ОСТ 108.720.01—82. Тройники равнопроходные для трубопроводов ТЭС. Конструкция и размеры	105
ОСТ 108.720.02—82. Тройники переходные для трубопроводов ТЭС. Конструкция и размеры	109
ОСТ 108.104.01—82. Тройники сварные равнопроходные для трубопроводов ТЭС. Конструкция и размеры	113
ОСТ 108.104.02—82. Тройники сварные переходные для трубопроводов ТЭС. Конструкция и размеры	118
ОСТ 108.104.03—82. Тройники сварные переходные для трубопроводов ТЭС. Конструкция и размеры	123
ОСТ 108.104.04—82. Тройники равнопроходные с обжатием для трубопроводов ТЭС. Конструкция и размеры	128
ОСТ 108.104.05—82. Тройники переходные с обжатием для трубопроводов ТЭС. Конструкция и размеры	133
ОСТ 108.104.06—82. Тройники переходные с горловиной для трубопроводов ТЭС. Конструкция и размеры	137
ОСТ 108.104.07—82. Ответвления тройниковые трубопроводов ТЭС. Конструкция и размеры	143
ОСТ 108.104.08—82. Тройники штампованные равнопроходные для трубопроводов ТЭС. Конструкция и размеры	148
ОСТ 108.104.09—82. Тройник штампованный равнопроходный с обжатием для трубопроводов ТЭС. Конструкция и размеры	153
ОСТ 108.104.16—82. Тройники штампованные переходные для трубопроводов ТЭС. Конструкция и размеры	157
ОСТ 108.720.03—82. Тройник равнопроходный кованный для трубопроводов ТЭС. Конструкция и размеры	161
ОСТ 108.720.04—82. Тройник переходный кованный для трубопроводов ТЭС. Конструкция и размеры	164
ОСТ 108.839.01—82. Блоки с диафрагмами для трубопроводов ТЭС. Конструкция и размеры	167
ОСТ 108.462.04—82. Патрубки блоков с диафрагмами для трубопроводов ТЭС. Конструкция и размеры	172

ОСТ 108.462.05—82. Патрубки блоков с диафрагмами для трубопроводов ТЭС. Конструкция и размеры	178
ОСТ 108.839.02—82. Блоки с диафрагмами для трубопроводов ТЭС. Конструкция и размеры	185
ОСТ 108.462.06—82. Патрубки блоков с диафрагмами для трубопроводов ТЭС. Конструкция и размеры	190
ОСТ 108.839.03—82. Блок с соплом для паропроводов ТЭС. Конструкция и размеры	197
ОСТ 108.839.04—82. Блок с диафрагмой для паропроводов ТЭС. Конструкция и размеры	200
ОСТ 108.462.07—82. Патрубки блоков с соплами и диафрагмами для паропроводов ТЭС. Конструкция и размеры	203
ОСТ 108.839.05—82. Диафрагмы блоков для трубопроводов ТЭС. Конструкция и размеры	208
ОСТ 108.504.01—82. Дюнышки приварные для трубопроводов ТЭС. Конструкция и размеры	212
ОСТ 108.530.01—82. Бобышки для трубопроводов ТЭС. Конструкция и размеры	217
ОСТ 108.724.01—82. Пробки для трубопроводов ТЭС. Конструкция и размеры	223

Редактор *Л. П. Коняева*

Технический редактор *А. Н. Крупенева*

Корректор *Л. А. Подрезова*

Сдано в набор 07.02.92.

Подписано к печ. 15.04.93.

Формат бум. 60×84¹/₈.

Объем 28,5 печ. л.

Тираж 1000.

Заказ 65.

НПО ЦКТИ. 194021, С.-Петербург, Политехническая ул., д. 24