



Министерство
топлива и энергетики Российской Федерации

ОСТ 34 10.747-97 ÷
ОСТ 34 10.754-97

СТАНДАРТЫ ОТРАСЛИ

Детали и сборочные единицы
трубопроводов из углеродистой
и низколегированной сталей
на $P_{раб} < 2,2 \text{ МПа}$ (22 кгс/см^2), $t \leq 425 \text{ }^\circ\text{C}$
для и тепловых электростанций

ОСТ 34 10.747-97 ÷ ОСТ 34 10.754-97

ЧАСТЬ I

СТАНДАРТ ОТРАСЛИ

Детали и сборочные единицы трубопроводов ТЭС
на $P_{раб} < 2,2 \text{ МПа}$ (22 кгс/см^2), $t \leq 425 \text{ }^\circ\text{C}$

КОЛЬЦА ПОДКЛАДНЫЕ

Конструкция и размеры

ОСТ 34 10.749-97

Предисловие

1 РАЗРАБОТАН АООТ Севзапэнергомонтажпроект

2 УТВЕРЖДЕН И ВВЕДЕН В ДЕЙСТВИЕ Приказом Министерства топлива и энергетики РФ от 23 декабря 1997 г. N 443

3 ВЗАМЕН ОСТ 34-10-749-92

Содержание

1 Область применения.....	1
2 Нормативные ссылки.....	1
3 Конструкция и размеры.....	2
Приложение А Библиография.....	4

ОСТ 34 10.766-97

СТАНДАРТ ОТРАСЛИ

Детали и сборочные единицы трубопроводов ТЭС
на $P_{\text{раб}} < 2,2 \text{ МПа}$ (22 кгс/см^2), $t \leq 425 \text{ }^\circ\text{C}$

КОЛЬЦА ПОДКЛАДНЫЕ Конструкция и размеры

Дата введения 1998-03-01

1 Область применения

Настоящий стандарт распространяется на подкладные кольца для трубопроводов из углеродистой и низколегированной сталей тепловых электростанций.

Стандарт соответствует требованиям «Правил устройства и безопасной эксплуатации трубопроводов пара и горячей воды» РД 03-94, утвержденным Госгортехнадзором РФ [1].

Подкладные кольца предназначены для применения на трубопроводах, на которые распространяются РД 03-94, в случаях оговоренных в производственно-технологической и конструкторской документации.

Допускается применение подкладных колец по настоящему стандарту для изготовления трубопроводов по СНиП 3.05.05-84, утвержденным Госстроем СССР [2].

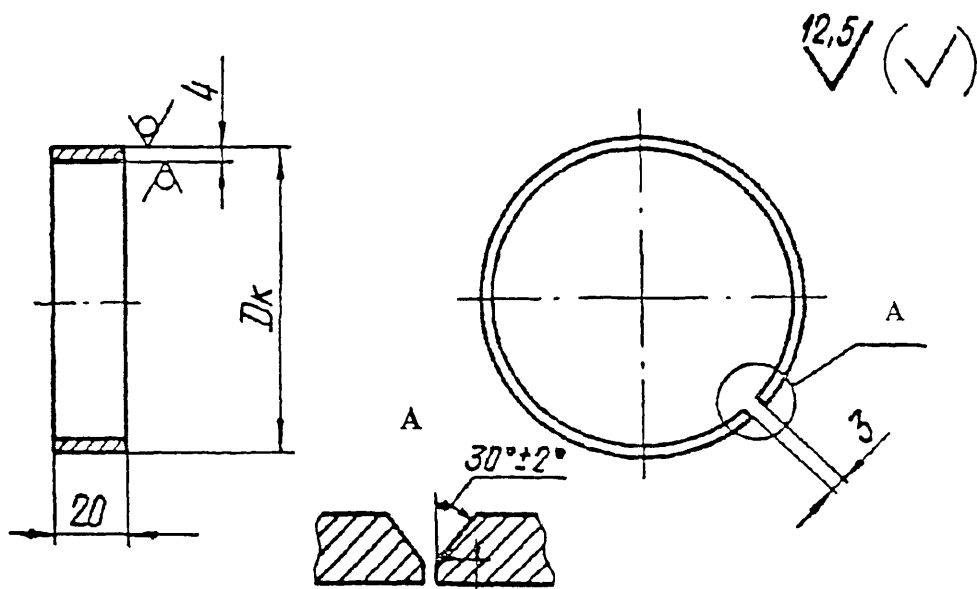
2 Нормативные ссылки

В настоящем стандарте использованы ссылки на следующие стандарты:

ОСТ 34 10.766-97 Детали и сборочные единицы трубопроводов ТЭС на $P_{\text{раб}} < 2,2 \text{ МПа}$ (22 кгс/см^2), $t \leq 425 \text{ }^\circ\text{C}$. Технические требования.

3 Конструкция и размеры

Конструкция и размеры подкладных колец должны соответствовать указанным на чертеже 1 и в таблице 1.



Чертеж 1

Таблица 1

Размеры в миллиметрах

Обозначение	Условный проход, Ду	Размеры присоединяемых труб, Дн × S	Дк	Длина развертки	Масса, кг
01	200	219 × 6	210	644	0,41
02		219 × 7	208	638	0,40
03	250	273 × 6	263	810	0,51
04		273 × 8	259	798	0,50
05	300	325 × 6	315	974	0,61
06		325 × 8	311	961	0,60
07	350	377 × 9	361	1118	0,70

Окончание таблицы 1

Размеры в миллиметрах

Обозначение	Условный проход Dy	Размеры присоединяемых труб, Dн × S	Dк	Длина развертки	Масса, кг
08	400	426 × 9	410	1272	0,50
09		426 × 10	408	1266	0,30
10	500	530 × 8	516	1604	1,01
11		530 × 11	510	1586	0,99
12	600	630 × 8	616	1918	1,21
13		630 × 12	608	1894	1,19
14	700	720 × 9	704	2195	1,38
15		720 × 11	702	2189	1,37
16	800	820 × 9	804	2509	1,58
17		820 × 11	802	2503	1,57
18	1000	1020 × 10	1002	3130	1,96
19		1020 × 14,2	993	3107	1,95
20	1200	1220 × 11	1200	3752	2,36
21		1220 × 14,3	1193	3735	2,35
22	1400	1420 × 14	1398	4374	2,75
23	1600	1620 × 14	1598	5002	3,14

Пример условного обозначения подкладного кольца:

Кольцо 01 ОСТ 34 10.749-97

3.1 Материал - подкладные кольца для стыков труб из углеродистых, кремнемарганцовистых и низколегированных сталей должны изготавливаться из стали 20 или другой мелкоуглеродистой стали спокойной или полуспокойной выплавки с содержанием углерода не более 0,24%; для стыков труб из низколегированных теплоустойчивых сталей допускается применять подкладные кольца из сталей 12МХ, 15ХМ и 12Х1МФ.

3.2 Разъем кольца изготовленного из полосовой стали должен быть заварен и защищен заподлицо с внутренней и наружной поверхностями.

3.3 Остальные требования по ОСТ 34 10.766.

Приложение А
(информационное)
Библиография

[1] РД 03-94. Правила устройства и безопасной эксплуатации трубопроводов пара и горячей воды.

[2] СНиП 3.05.05-84. Технологическое оборудование и технологические трубопроводы.

СОДЕРЖАНИЕ

Детали и сборочные единицы трубопроводов
из углеродистой и низколегированной сталей
на $P_{раб} < 2,2 \text{ МПа}$ (22 кгс/см^2), $t \leq 425 \text{ }^\circ\text{C}$
для тепловых электростанций

ЧАСТЬ I

ОСТ 34 10.747-97	ТРУБЫ И ПРОКАТ. СОРТАМЕНТ	2
ОСТ 34 10.748-97	СОЕДИНЕНИЯ СВАРНЫЕ СТЫКОВЫЕ	23
ОСТ 34 10.749-97	КОЛЬЦА ПОДКЛАДНЫЕ	39
ОСТ 34 10.750-97	КОЛЕНА ГНУТЫЕ	46
ОСТ 34 10.751-97	КОЛЕНА КРУТОИЗОГНУТЫЕ	57
ОСТ 34 10.752-97	КОЛЕНА СЕКТОРНЫЕ СВАРНЫЕ	68
ОСТ 34 10.753-97	ПЕРЕХОДЫ СВАРНЫЕ ЛИСТОВЫЕ	113
ОСТ 34 10.754-97	ПЕРЕХОДЫ ТОЧЕННЫЕ	139