



Министерство  
топлива и энергетики Российской Федерации

---

ОСТ 34 10.747-97 ÷  
ОСТ 34 10.754-97

## СТАНДАРТЫ ОТРАСЛИ

Детали и сборочные единицы  
трубопроводов из углеродистой  
и низколегированной сталей  
на  $P_{раб} < 2,2$  МПа ( $22 \text{ кгс/см}^2$ ),  $t \leq 425$  °С  
для и тепловых электростанций

ОСТ 34 10.747-97 ÷ ОСТ 34 10.754-97

ЧАСТЬ I

## СТАНДАРТ ОТРАСЛИ

Детали и сборочные единицы трубопроводов ТЭС  
на  $P_{раб} < 2,2$  Мпа ( $22 \text{ кгс/см}^2$ ),  $t \leq 425$  °С

СОЕДИНЕНИЯ СВАРНЫЕ СТЫКОВЫЕ

Типы, конструктивные элементы и размеры

Предисловие

1 РАЗРАБОТАН АОСТ Севзапэнерго-монтажпроект

2 УТВЕРЖДЕН И ВВЕДЕН В ДЕЙСТВИЕ Приказом Министерства топлива и энергетики РФ от 23 декабря 1997 г. N 443

3 ВЗАМЕН ОСТ 34-10-748-92

## Содержание

1 Область применения.....	1
2 Нормативные ссылки.....	2
3 Типы сварных швов и сварочные материалы.....	2
4 Размеры выполненных сварных швов.....	6
5 Технические требования.....	7
Приложение А Библиография.....	13

# СТАНДАРТ ОТРАСЛИ

Детали и сборочные единицы трубопроводов ТЭС  
на  $P_{раб} < 2,2$  МПа ( $22 \text{ кгс/см}^2$ ),  $t \leq 425$  °С

СОЕДИНЕНИЯ СВАРНЫЕ СТЫКОВЫЕ  
Типы, конструктивные элементы и размеры

Дата введения 1998-03-01

## 1 Область применения

Настоящий стандарт распространяется на сварные стыковые соединения трубопроводов из углеродистой и низколегированной сталей тепловых электростанций с рабочим давлением  $P_{раб} < 2,2$  МПа ( $22 \text{ кгс/см}^2$ ).

Стандарт устанавливает типы сварных соединений и размеры выполненных сварных швов, а также конструктивно кромок труб, деталей и сборочных единиц трубопроводов, подготовленных под сварку.

Стандарт соответствует требованиям руководящего документа «Сварка, термообработка и контроль трубных систем котлов и трубопроводов при монтаже и ремонте оборудования электростанций» РД 34 15.027-93 (далее по тексту РТМ-1с-93), утвержденного Госгортехнадзором России 7.02.1994г. и Минпопэнерго России 30.12.1993 г [1].

## 2 Нормативные ссылки

В настоящем стандарте использованы ссылки на следующие стандарты:

ГОСТ 2246-70 Проволока стальная сварочная

ОСТ 34 10.766-97 Детали и сборочные единицы трубопроводов ТЭС  $P_{раб} < 2,2$  МПа,  $t \leq 425$  °С. Технические требования.

### 3 Типы сварных швов и сварочные материалы

3.1 Конструктивные элементы подготовки кромок под сварку, рекомендуемые способы сварки и сварочные материалы должны соответствовать указанным в таблице 1.

3.2 Допускается применение неуказанных в настоящем стандарте типов сварных соединений, проверенных в производственных условиях и обеспечивающих качество сварных соединений в соответствии с требованиями РТМ-1с-93.

3.3 При наличии специализированного оборудования для автоматической сварки допускается применение соединения типа Тр-1 для труб и деталей трубопроводов Dн до 89 мм с толщиной стенки до 3,5 мм по решению, предварительно согласованному монтажной организацией и предприятием-изготовителем трубопроводов (деталей).

Автоматическая аргонодуговая сварка соединения типа Тр-2 применяется для труб диаметром до 159 мм с толщиной стенки до 5 мм включительно.

3.4 Помимо указанных марок электродов и проволоки допускается применение электродов и проволоки, разрешенных к применению РТМ-1с-93.

3.5 На чертежах блоков трубопроводов необходимо указывать условное обозначение сварного соединения согласно настоящего стандарта.

Пример условного обозначения сварного соединения С 01 (тип Тр-1):

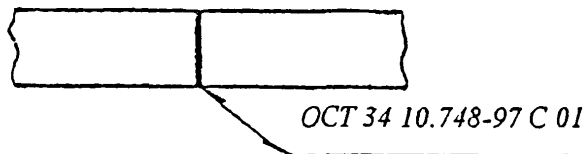


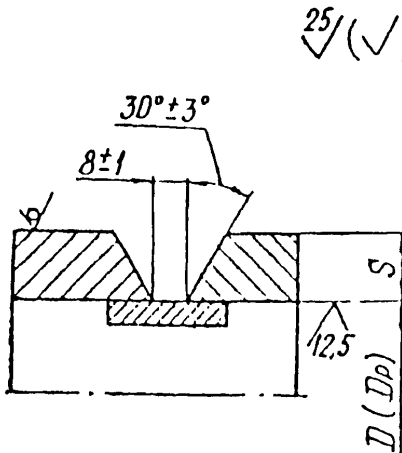
Таблица 1

В миллиметрах

Условное обозначение сварного соединения	Тип разделки по РТМ-1с-93	Стыкуемые трубы или детали		Подготовка кромок деталей трубопроводов под сварку	Сварка	
		наружный диаметр труб $D_n$	номин. толщина стенки труб $S$		Способ сварки	Сварочные материалы
С 01*	Тр-1	от 14 до 89	от 2 до 3,5		Аргондуговая автоматическая	Проволока сварочная: Св-08ГС, Св-08Г2С, Св-08Г1А-2 по ГОСТ 2246
С 02	Тр-2	от 14 до 820	от 2 до 12		Аргондуговая ручная, аргондуговая автоматическая, комбинированная ручная дуговая покрытыми электродами	Проволока сварочная: Св-08ГС; Св-08Г2С Св-08Г1А-2 по ГОСТ 2246. Электроды марок: УОНИИ-13/45; УОНИИ-13/45А; УОНИИ 13/55; ТМУ-21У; ЦУ-5; ЦУ-6; ЦУ-7 и др.

Продолжение таблицы 1

В миллиметрах

Условное обозначение сварного соединения	Тип разделки по РТМ-1с-93	Стыкуемые трубы или детали		Подготовка кромок деталей трубопроводов под сварку	Сварка	
		наружный диаметр труб D	толщина стенки труб S		Способ сварки	Сварочные материалы
С 03	Тр-3г Тр-3д	от 219 до 1620	от 6 до 14		Ручная дуговая покрытыми электродами, полуавтоматическая плавлением электродом в среде защитного газа	Электроды марок: УОНИИ-13/45; УОНИИ-13/45А; УОНИИ 13/55; ЦУ-5; ЦУ-6; ЦУ-7; ТМУ-21У и др.  Проволока сварочная: Св-08Г2С, по ГОСТ 2246



Продолжение табл. 1

В миллиметрах

Условное обозначение сварного соединения	Тип разделки по РТМ-1с-93	Стыкуемые трубы или детали		Подготовка кромок деталей трубопроводов под сварку	Сварка	
		наружный диаметр труб Dмм	толщина стенки труб S		Способ сварки	Сварочные материалы
С 04		от 720 до 1620	от 9 до 14		Ручная дуговая покрытыми электродами, полуавтоматическая плавящимся электродом в среде защитного газа	Электроды марок: УОНИИ-13/45; УОНИИ-13/45А; УОНИИ 13/55; ЦУ-5; ЦУ-6; ЦУ-7; ЦУ-7А; ТМУ-21У и др. Проволока сварочная: Св-08Г2С, по ГОСТ 2246

\* См. пункт 3.3

## Окончание таблицы 1

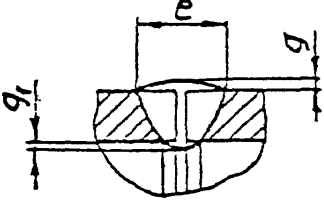
- Примечания: 1 В соединении С 01 фаска  $0,3 \times 45^\circ$  на внутренней кромке выполняется в случае радиографического контроля сварного соединения перед сборкой его под сварку
- 2 Для соединения С 02 в скобках указан размер зазора при автоматической аргодуговой сварке без присадочной проволоки
- 3 В соединении С 02 для  $D_n < 57$  мм угол скоса кромок может быть увеличен до  $45^\circ \pm 2^\circ$ ; для  $D_n > 57$  мм при ручной и полуавтоматической сварке разрешается изменение угла скоса кромок от  $25$  до  $45^\circ$ , при автоматической сварке угол скоса кромок должен составлять от  $40^\circ$  до  $45^\circ$
- 4 Комбинированная сварка - это когда корень шва сваривают ручной или автоматической аргодуговой сваркой, а заполнение разделки выполняют ручной дуговой или полуавтоматической сваркой
- 5 Способы сварки соединений конкретных изделий устанавливаются производственно-технологической документацией (ПТД) или технологическим процессом

## 4 Размеры выполненных сварных швов

4.1 Размеры выполненных сварных швов должны соответствовать указанным в таблицах 2 и 4.

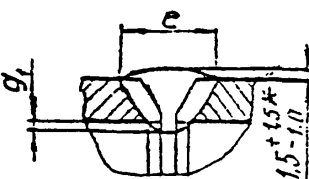
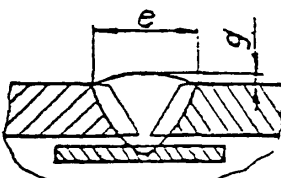
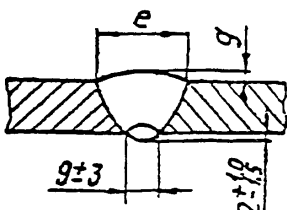
Таблица 2

В миллиметрах

Условное обозначение сварного соединения	Тип разделки по РТМ-1с-93	Размеры выполненных сварных швов
С 01	Тр-1	

Окончание таблицы 2

В миллиметрах

Условное обозначение сварного соединения	Тип разделки по РТМ-1с-93	Размеры выполненных сварных швов
С 02	Тр-2	
С 03	Тр-3	
С 04	-	

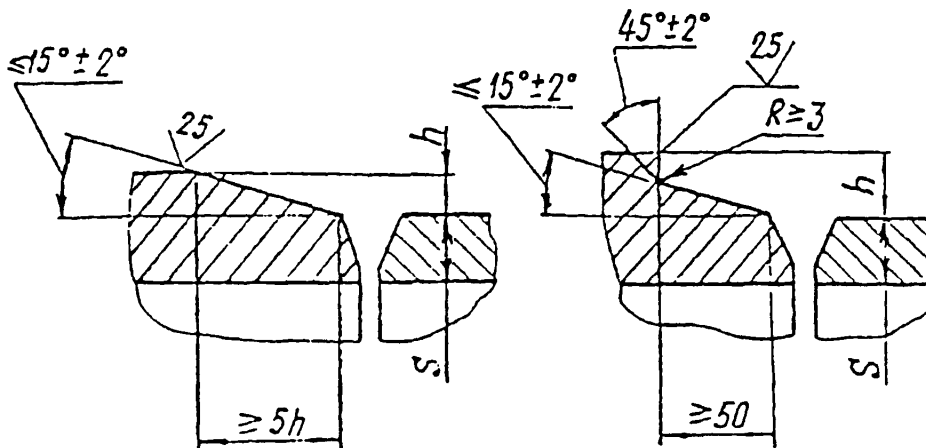
\* Для  $D_n < 57$  мм размер принимать  $1,5 = 1,0$

4.2 Величина вогнутости корня шва при односторонней сварке соединений с разделкой кромок типа Тр-1 и Тр-2 не должна превышать значений, приведенных в табл. 16.9 РТМ-1с-93.

## 5. Технические требования

5.1 Подготовка деталей и сборочных единиц под сварку, сборка и сварка должны производиться в соответствии с указаниями ПТД (карт технологического процесса) предприятия-изготовителя, разработанной в соответствии с требованиями РТМ-1с-93, ОСТ 34-10-766 и ТУ 34 10.1202-97

5.2 При стыковке труб, деталей и сборочных единиц с разными наружными диаметрами или толщинами стенок конец трубы с большим наружным диаметром должен быть обработан механическим способом согласно чертежу 1.



Чертеж 1

При разнице наружных диаметров соосно стыкуемых трубных элементов размер  $h$  должен быть не более 30% от толщины стенки более тонкого элемента, но не более 5 мм.

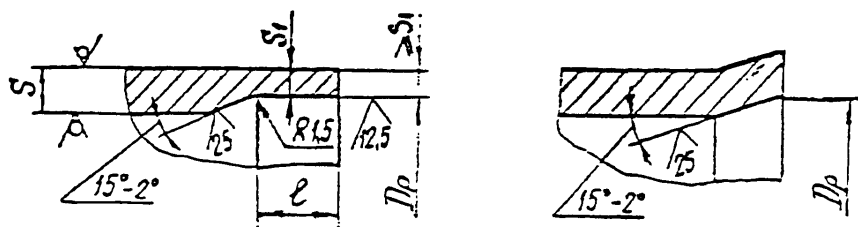
5.3 Смещение внутренних поверхностей свариваемых труб и фасонных деталей при сварке стыков без подкладного кольца с односторонней разделкой кромок не должно превышать величин, указанных в таблице 3.

Таблица 3

Толщина стенки трубы	Размеры в миллиметрах		
	Диаметр трубы		
	$\leq 200$	$> 200$	
		Рраб свыше 2,2 МПа	Рраб до 2,2 МПа
до 4			0,2 S
свыше 4 до 10	0,02S + 0,4 ,	0,02S + 0,4 ,	0,15 S ,
свыше 10 до 20	но не более 1	но не более 1	но не более 2

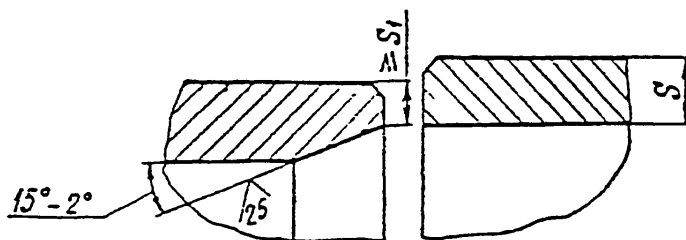
5.4 В стыках труб, собираемых и свариваемых на остающемся подкладном кольце, допускается разность внутренних диаметров элементов не более 2 мм; зазор между кольцом и внутренней поверхностью элемента при этом должен составлять не более 1 мм.

5.5 Для обеспечения минимального смещения кромок с внутренней стороны при сборке соединений труб, деталей и сборочных единиц необходимо выполнять расточку или раздачу (без нагрева или с нагревом) концов труб и деталей (сборочных единиц) по внутреннему диаметру (чертеж 2). Величина раздачи должна соответствовать табл. 4.1 РТМ-1с-93.



Чертеж 2

5.5.1 Допускается выполнять расточку, в том числе согласно чертежу 3, и раздачу конца одной из стыкуемых труб или деталей (сборочных единиц) по внутреннему диаметру другой трубы или детали, при условии обеспечения толщины стенки после расточки не менее значения  $S_1$ , указанного в табл. 4.



Чертеж 3

5.5.2 Допускается не производить расточку (раздачу) концов труб и деталей (сборочных единиц) в случаях, когда величина смещения внутренних кромок при сборке стыков не превышает значений, указанных в таблице 3.

5.6. Разрешается изменение величин зазоров, приведенных в таблице 1, в зависимости от применяемого способа сварки (из числа не указанных в таблице 1). Величина зазора в этом случае должна устанавливаться ПТД.

Таблица 4

В миллиметрах

Условный проход Dy	Размеры присоединяемых труб Dн × S	Кромка		Минимально-допустимая толщина стенки S <sub>1</sub>	Длина расточки l не менее	Выполненный шов							
		Диаметр расточки (раздачи) Dp				g			g <sub>1</sub> не более	e			
		Номинальный	Предельное отклонение			TP-1 C 01	TP-3 C 03	- C 04		TP-1 C 01	TP-2 C 02	TP-3 C 03	- C 04
10	14 × 2,0	11	+0,18	1,5	10	1,5±1	-	-	0,6	5±2	7±2	-	-
15	18 × 2,0	15											
20	25 × 2,0	22											
25	32 × 2,0	29	+0,25										
32	38 × 2,0	35											
40	45 × 2,0	41											
	45 × 2,5												
50	57 × 2,5	52	+0,30	2,0									
	57 × 3,0												
65	76 × 3,0	71	+0,35	2,5									
80	89 × 3,0	84											
	89 × 3,5												
100	108 × 4,5	102		3,0									
	108 × 4,0												
125	133 × 4,0	127	+0,40										

Продолжение таблицы 4

В миллиметрах

Условный проход Dy	Размеры присоединяемых труб Dn × S	Кромка		Минимально-допустимая толщина стенки S <sub>1</sub>	Длина расгонки I не менее	Выполненный шов								
		Диаметр расгонки (раздачи) Dp				г	В, не более	с						
		Номинальный	Предельное отклонение					Гр-1 С 01	Гр-3 С 03	- С 04	Гр-1 С 01	Гр-2 С 02	Гр-3 С 03	- С 04
150	159 × 4,5	151	±0,40	4,0	10				1,0			12±3	-	
	159 × 5,0													
200	219 × 6,0	210	±0,46	4,5					1,2			14±3	15±4	
	219 × 7,0	208		5,0										
250	273 × 6,0	263		4,5					1,2			14±3	15±4	
	273 × 8,0	259		6,0										
300	325 × 6,0	315	+0,52	4,5	20				1,5			16±4	18±4	-
	325 × 8,0	311		6,5										
350	377 × 9,0	361	+0,57	7,5					2,0			19±4		
400	426 × 9,0	410	+0,63	7,0					2,0			19±4	22±5	
	426 × 10,0	408		8,5										
500	530 × 8,0	516	+0,70	6,0					1,5			16±4	18±4	

Окончание таблицы 4

В миллиметрах

Условный проход Dy	Размеры присоединяемых труб Dн × S	Кромка			Длина расточки l не менее	Выполненный шов									
		Диаметр расточки (раздачи) Dp		Минимально-допустимая толщина стенки S <sub>1</sub>		g			g <sub>1</sub> не более	e					
		Номинальный	Предельное отклонение			Тр-1 С 01	Тр-3 С 03	- С 04		Тр-1 С 01	Тр-2 С 02	Тр-3 С 03	- С 04		
500	530 × 11	512	+0,7	9,0	20				2,0						
600	630 × 8	616	+0,70	7,0	25				1,5		22±5	22±5			
	630 × 12	608		10,0									16±4	18±4	-
700	720 × 9	704	+0,80	8,0	20				2,0		19±4	18±4	18±4		
	720 × 11	702		9,0									22±5	25±5	21±4
800	820 × 9	804	+0,90	8,0	20				2±1,5		19±4	18±4	18±4		
	820 × 11	802		9,0									22±5	25±5	21±4
1000	1020 × 10	1002			30									19±4	
	1020 × 14	994		13,0											29±5
1200	1220 × 11	1200	+1,00	10,0	25									25±5	21±4
	1220 × 14	1194		13,0											
1400	1420 × 14	1398		11,0	30								29±5	25±5	
1600	1620 × 14	1598													



Приложение А  
(информационное)  
Библиография

[1] РД 34 15.027-93 Сварка, термообработка и контроль трубных систем котлов и трубопроводов при монтаже и ремонте оборудования электростанций.

## СОДЕРЖАНИЕ

Детали и сборочные единицы трубопроводов  
из углеродистой и низколегированной сталей  
на  $P_{раб} < 2,2 \text{ МПа}$  ( $22 \text{ кгс/см}^2$ ),  $t \leq 425 \text{ }^\circ\text{C}$   
для тепловых электростанций

### ЧАСТЬ I

ОСТ 34 10.747-97	ТРУБЫ И ПРОКАТ. СОРТАМЕНТ	2
ОСТ 34 10.748-97	СОЕДИНЕНИЯ СВАРНЫЕ СТЫКОВЫЕ	23
ОСТ 34 10.749-97	КОЛЬЦА ПОДКЛАДНЫЕ	39
ОСТ 34 10.750-97	КОЛЕНА ГНУТЫЕ	46
ОСТ 34 10.751-97	КОЛЕНА КРУТОИЗОГНУТЫЕ	57
ОСТ 34 10.752-97	КОЛЕНА СЕКТОРНЫЕ СВАРНЫЕ	68
ОСТ 34 10.753-97	ПЕРЕХОДЫ СВАРНЫЕ ЛИСТОВЫЕ	113
ОСТ 34 10.754-97	ПЕРЕХОДЫ ТОЧЕННЫЕ	139