



ГОСУДАРСТВЕННЫЕ СТАНДАРТЫ  
СОЮЗА ССР

---

**ШТАМПЫ ЛИСТОВОЙ  
ШТАМПОВКИ**

**ДЕТАЛИ И СБОРОЧНЫЕ ЕДИНИЦЫ**

*Часть первая*

**ГОСТ 18732-73—ГОСТ 18785-73**

Издание официальное

ГОСУДАРСТВЕННЫЙ КОМИТЕТ СТАНДАРТОВ  
СОВЕТА МИНИСТРОВ СССР  
Москва

ГОСУДАРСТВЕННЫЕ СТАНДАРТЫ  
СОЮЗА ССР

ШТАМПЫ ЛИСТОВОЙ  
ШТАМПОВКИ  
ДЕТАЛИ И СБОРОЧНЫЕ ЕДИНИЦЫ

*Часть первая*

ГОСТ 18732-73—ГОСТ 18785-73

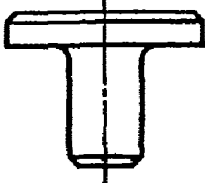
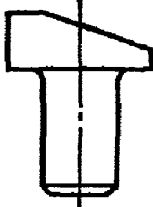
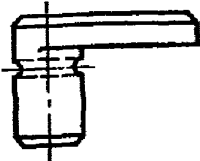


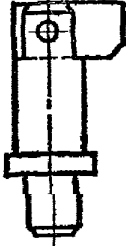
Издание официальное



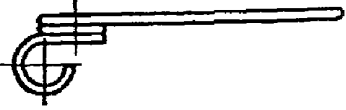
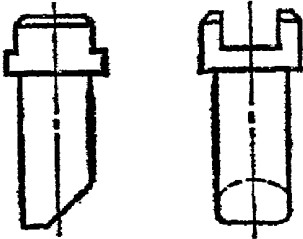


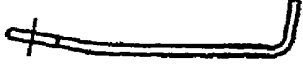

МОСКВА—1977

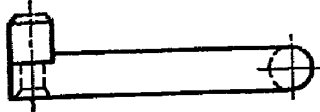
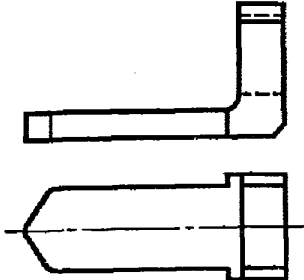
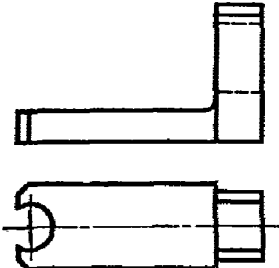
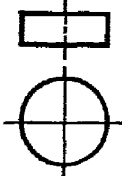
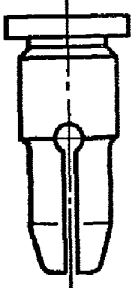
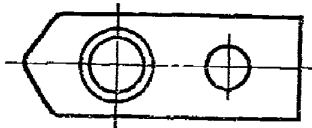
## СОДЕРЖАНИЕ

Номер стандарта	Наименование стандарта	Эскиз	Стр.
ГОСТ 18732—73	Заготовки секций матриц и пуансонов. Конструкция и размеры		13
ГОСТ 18733—73	Шпонки упорные. Конструкция и размеры		17
ГОСТ 18734—73	Ножи для резки отходов. Конструкция и размеры		20
ГОСТ 18735—73	Ножи для резки отходов прямоугольные. Конструкция и размеры		23
ГОСТ 18736—73	Ножи шаговые. Конструкция и размеры		25

Номер стандарта	Наименование стандарта	Эскиз	Стр.
ГОСТ 18737—73	Ножи шаговые с направлением. Конструкция и размеры		32
ГОСТ 18738—73	Упоры к шаговым ножам. Конструкция и размеры		40
ГОСТ 18739—73	Упоры к шаговым ножам врезные. Конструкция и размеры		43
ГОСТ 18740—73	Упоры цилиндрические. Конструкция и размеры		46
ГОСТ 18741—73	Упоры разовые с гнездом под пружину. Конструкция и размеры		49
ГОСТ 18742—73	Упоры разовые. Конструкция и размеры		54

Номер стандарта	Наименование стандарта	Эскиз	Стр.
ГОСТ 18743—73	Упоры грибковые. Конструкция и размеры		58
ГОСТ 18744—73	Упоры со скосом. Конструкция и размеры		61
ГОСТ 18745—73	Упоры Г-образные. Конструкция и размеры		63
ГОСТ 18746—73	Шпильки упорные. Конструкция и размеры		66
ГОСТ 18747—73	Упоры ступенчатые. Конструкция и размеры		69
ГОСТ 18748—73	Упоры ступенчатые с пластиной. Конструкция и размеры		72

Номер стандарта	Наименование стандарта	Эскиз	Стр.
ГОСТ 18749—73	Упоры с фланцем. Конструкция и размеры		76
ГОСТ 18750—73	Упоры с отверстием под пружину кручения. Конструкция и размеры		79
ГОСТ 18751—73	Пружина кручения к упорам. Конструкция и размеры		81
ГОСТ 18752—73	Упоры со скосом и пазом для пружины. Конструкция и размеры		83
ГОСТ 18753—73	Пружины пластинчатые для упоров со скосом. Конструкция и размеры		86
ГОСТ 18754—73	Упоры со скосом и лыской. Конструкция и размеры		88
ГОСТ 18755—73	Упоры проволочные. Конструкция и размеры		91
ГОСТ 18756—73	Упоры для фиксации повернутой полосы. Конструкция и размеры		93

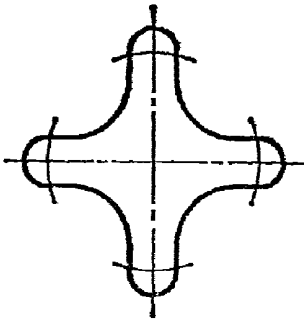
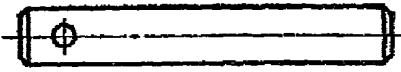
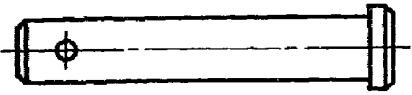
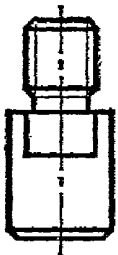
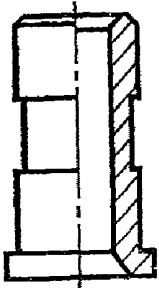
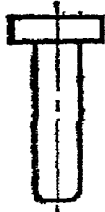
Номер стандарта	Наименование стандарта	Эскиз	Стр.
ГОСТ 18757—73	Упоры составные для фиксации повернутой полосы. Конструкция и размеры		95
ГОСТ 18758—73	Прижимы. Конструкция и размеры		99
ГОСТ 18759—73	Прижимы роликовые. Конструкция и размеры		103
ГОСТ 18760—73	Ролики к прижимам. Конструкция и размеры		106
ГОСТ 18761—73	Прижимы цилиндрические. Конструкция и размеры		107
ГОСТ 18762—73	Ползушки к цилиндрическим прижимам. Конструкция и размеры		110

Номер стандарта	Наименование стандарта	Эскиз	Стр.
ГОСТ 18763—73	Прижимы колодочные. Конструкция и размеры		112
ГОСТ 18764—73	Пружины к колодочным прижимам. Конструкция и размеры		115
ГОСТ 18765—73	Прижимы пружинные. Конструкция и размеры		117
ГОСТ 18766—73	Прижимы-тормозы. Конструкция и размеры		119
ГОСТ 18767—73	Устройства прижимные. Конструкция и размеры		122



Номер стандарта	Наименование стандарта	Эскиз	Стр.
ГОСТ 18768—73	Планки поддерживающие. Конструкция и размеры		129
ГОСТ 18769—73	Фиксаторы стержневые. Конструкция и размеры		131
ГОСТ 18770—73	Фиксаторы с резьбовым отверстием. Конструкция и размеры		134
ГОСТ 18771—73	Фиксаторы со ступенчатым отверстием. Конструкция и размеры		137
ГОСТ 18772—73	Фиксаторы с резьбовым хвостовиком. Конструкция и размеры		142

Номер стандарта	Наименование стандарта	Эскиз	Стр.
ГОСТ 18773—73	Фиксаторы стержневые под расклейку. Конструкция и размеры		146
ГОСТ 18774—73	Фиксаторы грибковые под расклейку. Конструкция и размеры		151
ГОСТ 18775—73	Фиксаторы усиленные. Конструкция и размеры		157
ГОСТ 18776—73	Фиксаторы грибковые. Конструкция и размеры		160
ГОСТ 18777—73	Траверсы круглые. Конструкция и размеры		165
ГОСТ 18778—73	Траверсы трехопорные. Конструкция и размеры		168

Номер стандарта	Наименование стандарта	Эскиз	Стр.
ГОСТ 18779—73	Траверсы четырехопорные. Конструкция и размеры		170
ГОСТ 18780—73	Толкатели. Конструкция и размеры		172
ГОСТ 18781—73	Толкатели с буртиком. Конструкция и размеры		178
ГОСТ 18782—73	Пальцы к толкателям. Конструкция и размеры		188
ГОСТ 18783—73	Втулки направляющие для толкателей. Конструкция и размеры		192
ГОСТ 18784—73	Толкатели грибковые. Конструкция и размеры		196

Номер стандарта	Наименование стандарта	Эскиз	Стр.
ГОСТ 18785—73	Толкатели грибковые составные. Конструкция и размеры		200

ГОСТ  
18782—73

## ПАЛЬЦЫ К ТОЛКАТЕЛЯМ

## Конструкция и размеры

Pins for pushers. Design and dimensions

Взамен  
МН 861—60

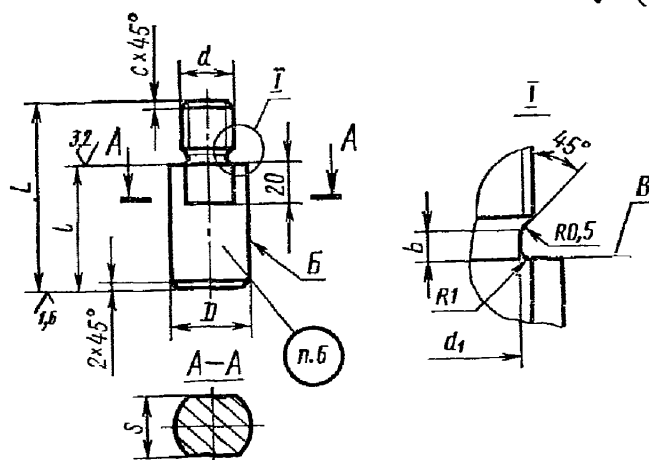
Постановлением Государственного комитета стандартов Совета Министров СССР от 22 мая 1973 г. № 1306 срок действия установлен

с 01.07.74

до 01.07.79

Несоблюдение стандарта преследуется по закону

1. Конструкция и размеры пальцев должны соответствовать указанным на чертеже и в таблице.

6,3  
√ (✓)

## Размеры в мм

Обозначение пальцев	Применяемость	D	L	l (пред. откл. по C <sub>2</sub> )	d	d <sub>1</sub>	S (пред. откл. по C <sub>1</sub> )	b	c	Масса, кг
1083-0271		28	47	22	M16×1,5	13,8	24	2,5	1,6	0,146
1083-0272			50	25						0,160
1083-0273			53	28						0,175
1083-0274			57	32						0,195
1083-0275			61	36						0,214
1083-0276			65	40						0,233
1083-0277			70	45						0,257
1083-0278			75	50						0,280
1083-0279			81	56						0,310
1083-0281			85	60						0,330
1083-0282			92	67						0,363
1083-0283			96	71						0,383
1083-0284			100	75						0,402
1083-0285			105	80						0,426
1083-0286			110	85						0,450
1083-0287			115	90						0,475
1083-0288			120	95						0,500
1083-0289			125	100						0,671
1083-0291			36	58						22
1083-0292		61		25	0,327					
1083-0293		64		28	0,351					
1083-0294		68		32	0,383					
1083-0295		72		36	0,415					
1083-0296		76		40	0,447					
1083-0297		81		45	0,487					
1083-0298		86		50	0,527					
1083-0299		92		56	0,566					
1083-0301		96		60	0,607					
1083-0302		103		67	0,664					
1083-0303		107		71	0,697					
1083-0304		111		75	0,727					
1083-0305		116		80	0,767					
1083-0306		121		85	0,803					
1083-0307		126		90	0,847					
1083-0308		131		95	0,887					
1083-0309		136		100	0,927					
1083-0311		45		76	40	M30×2,0	27,0	36		
1083-0312			81	45	0,763					
1083-0313			86	50	0,845					
1083-0314			92	56	0,921					
1083-0315			99	63	1,007					
1083-0316			107	71	1,107					
1083-0317			116	80	1,220					
1083-0318			126	90	1,345					
1083-0319			136	100	1,470					
1083-0321			146	110	1,594					
1083-0322			161	125	1,782					

## Размеры в мм

Обозначение пальца	Применяемость	$D$	$L$	$l$ (пред. откл. по $C_2$ )	$d$	$d_1$	$S$ (пред. откл. по $C_2$ )	$b$	$c$	Масса, кг
1083-0323		56	80	40	M30×2,0	27,0	36	3,0	2,0	0,995
1083-0324			85	45						1,092
1083-0325			90	50						1,188
1083-0326			96	56						1,304
1083-0327			103	63						1,440
1083-0328			111	71						1,594
1083-0329			120	80						1,768
1083-0331			130	90						1,962
1083-0332			140	100						2,155
1083-0333			150	110						2,356
1083-0334			165	125						2,542

Пример условного обозначения пальца размерами  $D=28$  мм,  $L=40$  мм:

Палец 1083-0276 ГОСТ 18782—73

2. Материал — сталь марки 45 по ГОСТ 1050—74.

3. Твердость — HRC 40 . . . 45.

4. Неперпендикулярность поверхности  $B$  относительно поверхности  $B$  — не более 0,06 мм.

5. Остальные технические требования — по ГОСТ 18824—73.

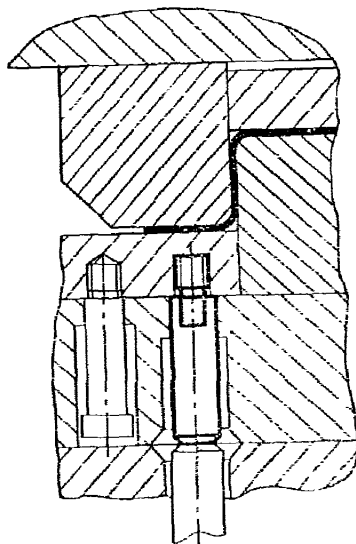
6. Маркировать: условное обозначение и товарный знак предприятия-изготовителя.

7. Пример применения пальцев к толкателям дан в справочном приложении.

## Замечание

ГОСТ 1050—74 введен взамен ГОСТ 1050—60 в части углеродистых сталей группы 1 и сталей марок 60Г, 65Г и 70Г группы 2.

**ПРИМЕР ПРИМЕНЕНИЯ ПАЛЬЦЕВ К ТОЛКАТЕЛЯМ**





Редактор *Р. Г. Говердовская*  
Технический редактор *Н. П. Замолодчикова*  
Корректор *Е. И. Морозова*

Сдано в наб. 13.05.76      Подп. в печ. 20.09.77      26,0 п. л.      16,20 уч.-изд. л.      Тир. 10000      Цена 80 коп.

---

Ордена «Знак Почета» Издательство стандартов, Москва, Д-557, Новопресненский пер., 3  
Тип. «Московский печатник», Москва, Лялин пер., 6. Зак. 1673