



ГОСУДАРСТВЕННЫЕ СТАНДАРТЫ
СОЮЗА ССР

**ШТАМПЫ ЛИСТОВОЙ
ШТАМПОВКИ
ДЕТАЛИ И СБОРОЧНЫЕ ЕДИНИЦЫ**

ЧАСТЬ ВТОРАЯ

ГОСТ 18786-73 — ГОСТ 18824-73

Издание официальное

ГОСУДАРСТВЕННЫЙ КОМИТЕТ СТАНДАРТОВ
СОВЕТА МИНИСТРОВ СССР
Москва

ГОСУДАРСТВЕННЫЕ СТАНДАРТЫ
СОЮЗА ССР

ШТАМПЫ ЛИСТОВОЙ
ШТАМПОВКИ
ДЕТАЛИ И СБОРОЧНЫЕ ЕДИНИЦЫ

ЧАСТЬ ВТОРАЯ

ГОСТ 18786-73 — ГОСТ 18824-73

Издание официальное

МОСКВА — 1977

СОДЕРЖАНИЕ

Номер стандарта	Наименование стандарта	Эскиз	Стр.
ГОСТ 18786—73	Винты ступенчатые с шестигранным углублением под ключ. Конструкция и размеры		11
ГОСТ 18787—73	Винты ступенчатые со шлицем для штампов листовой штамповки. Конструкция и размеры		20
ГОСТ 18788—73	Удлинители к ступенчатым винтам. Конструкция и размеры		23
ГОСТ 18789—73	Втулки ограничительные. Конструкция и размеры		27
ГОСТ 18790—73	Скобы ограничительные. Конструкция и размеры		32
ГОСТ 18791—73	Ограничители хода выталкивателей. Конструкция и размеры		35

Номер Стандарта	Наименование стандарта	Эскиз	Стр
ГОСТ 18792—73	Шайбы запорные для ограничителей хода выталкивателей. Конструкция и размеры		38
ГОСТ 18793—73	Пружины сжатия для штампов листовой штамповки. Конструкция и размеры		40
ГОСТ 18794—73	Пружины растяжения для штампов листовой штамповки. Конструкция и размеры		71
ГОСТ 18795—73	Втулки для пружинных пакетов. Конструкция и размеры		78
ГОСТ 18796—73	Гайки для пружинных пакетов. Конструкция и размеры		82
ГОСТ 18797—73	Гайки с направлением для пружинных пакетов. Конструкция и размеры		85
ГОСТ 18798—73	Штыри для пружин. Конструкция и размеры		88

Номер стандарта	Наименование стандарта	Эскиз	Стр.
ГОСТ 18799—73	Пакеты тарельчатых пружин. Конструкция и размеры		91
ГОСТ 18800—73	Стержни с резьбой для пакетов тарельчатых пружин. Конструкция и размеры		98
ГОСТ 18801—73	Гайки для пакетов тарельчатых пружин. Конструкция и размеры		101
ГОСТ 18802—73	Ограничители с лыской. Конструкция и размеры		103
ГОСТ 18803—73	Ограничители цилиндрические. Конструкция и размеры		107

Номер стандарта	Наименование стандарта	Эскиз	Стр.
ГОСТ 18801-73	Подкладки для цилиндрических ограничителей. Конструкция и размеры		109
ГОСТ 18805-73	Ограничители прямоугольные. Конструкция и размеры		111
ГОСТ 18806-73	Подкладки для прямоугольных ограничителей. Конструкция и размеры		113
ГОСТ 18807-73	Ограничители ступенчатые. Конструкция и размеры		115
ГОСТ 18808-73	Планки направляющие. Конструкция и размеры		118

Номер стандарта	Наименование стандарта	Эскиз	Стр.
ГОСТ 18809—73	Планки направляющие с заходной фаской. Конструкция и размеры		121
ГОСТ 18810—73	Планки направляющие с заходной фаской и резьбовыми отверстиями. Конструкция и размеры		124
ГОСТ 18811—73	Призмы направляющие. Конструкция и размеры		127
ГОСТ 18812—73	Заготовки муфт для направляющих колонок. Конструкция и размеры		129

Номер стандарта	Наименование стандарта	Эскиз	Стр.
ГОСТ 18813—73	Крышки защитные. Конструкция и размеры		131
ГОСТ 18814—73	Втулки для пуансонов с гайкой. Конструкция и размеры		133
ГОСТ 18815—73	Держатели воздухопровода. Конструкция и размеры		136
ГОСТ 18816—73	Штыри транспортные резьбовые. Конструкция и размеры		142
ГОСТ 18817—73	Штыри транспортные накладные. Конструкция и размеры		144

Номер стандарта	Наименование стандарта	Эскиз	Стр.
ГОСТ 18818—73	Брусья подкладные с одним окном. Конструкция и размеры		147
ГОСТ 18819—73	Брусья подкладные с двумя окнами. Конструкция и размеры		150
ГОСТ 18820—73	Брусья подкладные с тремя окнами. Конструкция и размеры		152
ГОСТ 18821—73	Брусья подкладные с четырьмя окнами. Конструкция и размеры		154

Номер стандарта	Наименование стандарта	Эскиз	Стр.
ГОСТ 18822-73	Брусья подкладные с пятью окнами. Конструкция и размеры		156
ГОСТ 18823-73	Брусья подкладные низкие. Конструкция и размеры		158
ГОСТ 18824-73	Детали и сборочные единицы штампов листовой штамповки. Технические требования		161

ГАЙКИ ДЛЯ ПРУЖИННЫХ ПАКЕТОВ
Конструкция и размеры
Nuts for spring packs. Design and dimensions

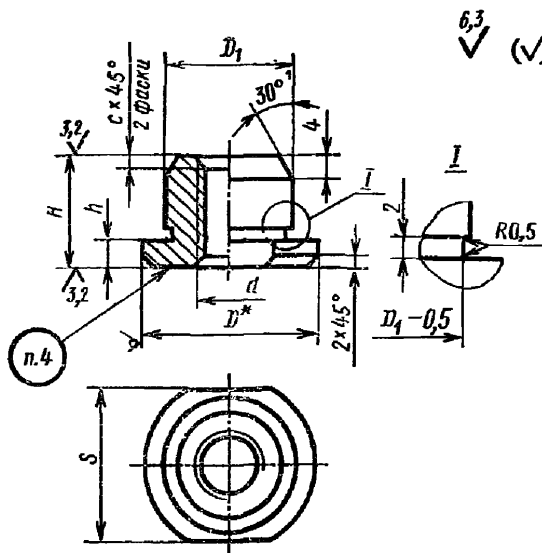
ГОСТ
18796—73

Постановлением Государственного комитета стандартов Совета Министров СССР от 22 мая 1973 г. № 1306 срок действия установлен

с 01.07.74
до 01.07.79

Несоблюдение стандарта преследуется по закону

1. Конструкция и размеры гаек должны соответствовать указанным на чертеже и в таблице.



* Размер для справок.

Размеры в мм

Обозначение гаек	Применяемость	<i>D</i>	<i>D₁</i>	<i>H</i>	<i>h</i>	<i>d</i>	<i>S</i> (пред. откл. по <i>S_d</i>)	<i>C</i>	Масса, кг
1087-0051		20					17		0,016
1087-0052		22	13					1,0	0,018
1087-0053						M6			0,021
1087-0054		25	15				22		0,025
1087-0055			18						0,032
1087-0056			16	16	4				0,028
1087-0057			17						0,030
1087-0058		28	18			M8	24		0,032
1087-0059			19						0,034
1087-0061		30	17				27		0,033
1087-0062		32	20						0,043
1087-0063									0,060
1087-0064		34	21						0,064
1087-0065			23				30		0,071
1087-0066		36	24						0,080
1087-0067			26						0,088
1087-0068			25	20		M10			0,089
1087-0069		38	26				32		0,093
1087-0071			27					1,6	0,098
1087-0072			26						0,102
1087-0073		42	28				36		0,111
1087-0074			29						0,116
1087-0075		34	24				30		0,098
1087-0076		45	25				36		0,114
1087-0077			28						0,132
1087-0078			30						0,157
1087-0079		48	32						0,171
1087-0081			30	25		M12	41		0,163
1087-0082		50	32						0,177
1087-0083		52	35						0,208
1087-0084			34				46		0,212
1087-0085		55	36						0,228
1087-0086			34						0,297
1087-0087		60	36						0,319
1087-0088			40				55		0,364
1087-0089									0,379
1087-0091		63	42	32	8	M14		2,0	0,406
1087-0092			43						0,460
1087-0093		70	45				60		0,484
1087-0094			48						0,525

Размеры в мм

Обозначение гаек	Применяемость	D	D_1	H	b	d	S (пред. откл. по S_1)	e	Масса, кг	
1087-0095		70	50	32	8	M14	60	2,0	0,553	
1087-0096		85	60				75		0,829	
1087-0097		90	65				85		0,870	
1087-0098		100	65			M16	36	2,5	1,046	
1087-0099		40	30						0,154	
1087-0101		50	36						M20	0,102
1087-0102									M24	41

Пример условного обозначения гайки размерами $D=20$ мм, $D_1=13$ мм, $d=M6$:

Гайка 1087-0051 ГОСТ 18796—73

2. Материал — круг калибр. $\frac{D (5) \text{ ГОСТ } 7417-75}{35 \text{ ГОСТ } 1051-73}$.

3. Остальные технические требования — по ГОСТ 18824—73.

4. Маркировать: условное обозначение и товарный знак предприятия-изготовителя.

5. Пример применения гаек для пружинных пакетов дан в справочном приложении к ГОСТ 18796—73.

Замена

ГОСТ 1051—73 введен взамен ГОСТ 1051—59.
ГОСТ 7417—75 введен взамен ГОСТ 7417—57.

Редактор С. Г. Вилькина
Технический редактор Л. Б. Семенова
Корректор Г. М. Фролова

Сдано в набор 27.05.76 Подп. в печ. 11.12.76 20,5 п. л. 12,69 уч.-изд. л. Тир. 10000 Цена 63 коп.

Ордена «Знак Почета» Издательство стандартов, Москва, Д-557, Новопресненский пер., 3
Калужская типография стандартов, ул. Московская, 256. Зак. 1495