



ГОСУДАРСТВЕННЫЕ СТАНДАРТЫ  
СОЮЗА ССР

---

**ШТАМПЫ ЛИСТОВОЙ  
ШТАМПОВКИ  
ДЕТАЛИ И СБОРОЧНЫЕ ЕДИНИЦЫ**

ЧАСТЬ ВТОРАЯ

ГОСТ 18786-73 — ГОСТ 18824-73

Издание официальное

ГОСУДАРСТВЕННЫЙ КОМИТЕТ СТАНДАРТОВ  
СОВЕТА МИНИСТРОВ СССР  
Москва

ГОСУДАРСТВЕННЫЕ СТАНДАРТЫ  
СОЮЗА ССР

ШТАМПЫ ЛИСТОВОЙ  
ШТАМПОВКИ  
ДЕТАЛИ И СБОРОЧНЫЕ ЕДИНИЦЫ

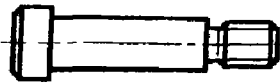
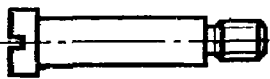
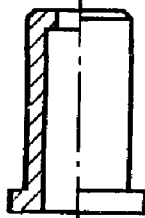
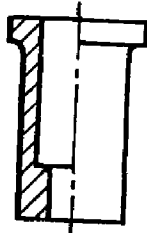
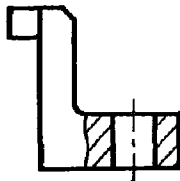

ЧАСТЬ ВТОРАЯ

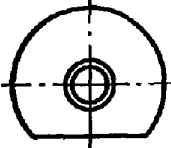
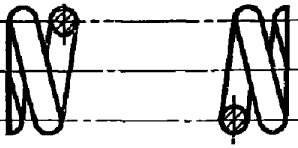
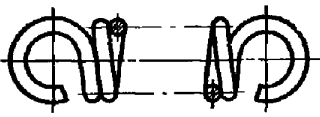
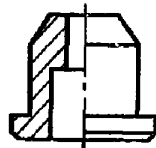
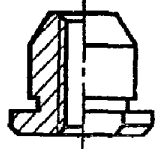
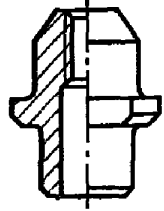

ГОСТ 18786-73 — ГОСТ 18824-73

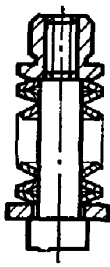

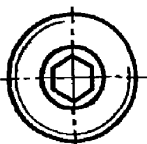
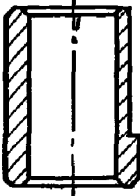

Издание официальное


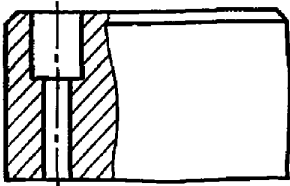
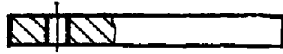
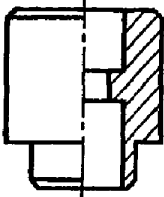
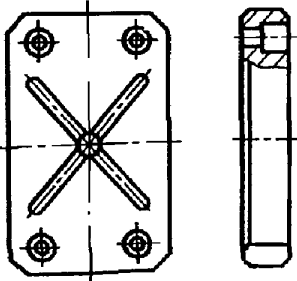
МОСКВА — 1977

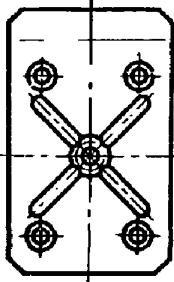
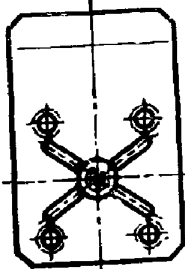
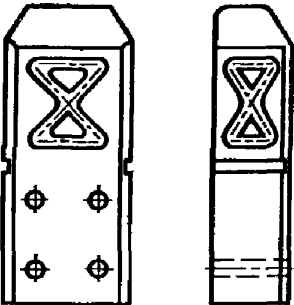
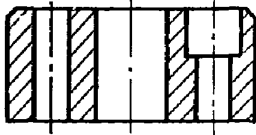
## СОДЕРЖАНИЕ

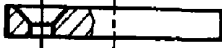
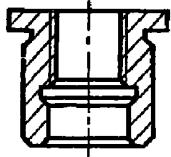
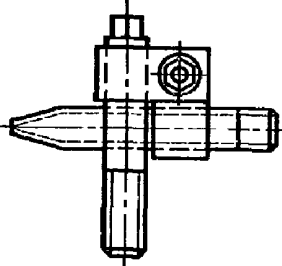
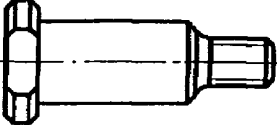
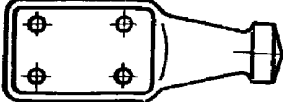
Номер стандарта	Наименование стандарта	Эскиз	Стр.
ГОСТ 18786—73	Винты ступенчатые с шестигранным углублением под ключ. Конструкция и размеры		11
ГОСТ 18787—73	Винты ступенчатые со шлицем для штампов листовой штамповки. Конструкция и размеры		20
ГОСТ 18788—73	Удлинители к ступенчатым винтам. Конструкция и размеры		23
ГОСТ 18789—73	Втулки ограничительные. Конструкция и размеры		27
ГОСТ 18790—73	Скобы ограничительные. Конструкция и размеры		32
ГОСТ 18791—73	Ограничители хода выталкивателей. Конструкция и размеры		35

Номер Стандарта	Наименование стандарта	Эскиз	Стр
ГОСТ 18792—73	Шайбы запорные для ограничителей хода выталкивателей. Конструкция и размеры		38
ГОСТ 18793—73	Пружины сжатия для штампов листовой штамповки. Конструкция и размеры		40
ГОСТ 18794—73	Пружины растяжения для штампов листовой штамповки. Конструкция и размеры		71
ГОСТ 18795—73	Втулки для пружинных пакетов. Конструкция и размеры		78
ГОСТ 18796—73	Гайки для пружинных пакетов. Конструкция и размеры		82
ГОСТ 18797—73	Гайки с направлением для пружинных пакетов. Конструкция и размеры		85
ГОСТ 18798—73	Штыри для пружин. Конструкция и размеры		88

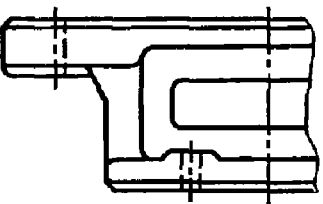
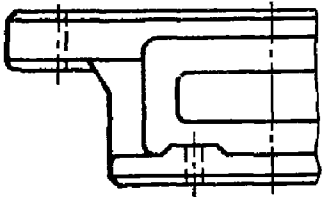
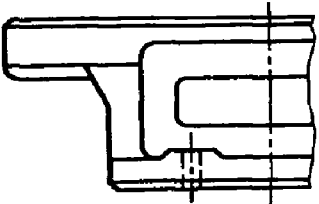
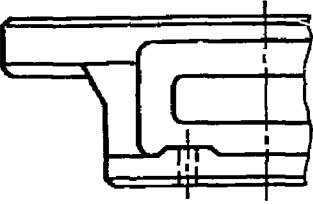
Номер стандарта	Наименование стандарта	Эскиз	Стр.
ГОСТ 18799—73	Пакеты тарельчатых пружин. Конструкция и размеры		91
ГОСТ 18800—73	Стержни с резьбой для пакетов тарельчатых пружин. Конструкция и размеры		98
ГОСТ 18801—73	Гайки для пакетов тарельчатых пружин. Конструкция и размеры		101
ГОСТ 18802—73	Ограничители с лыской. Конструкция и размеры		103
ГОСТ 18803—73	Ограничители цилиндрические. Конструкция и размеры		107

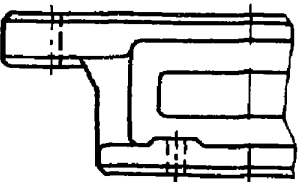
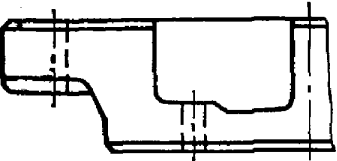
Номер стандарта	Наименование стандарта	Эскиз	Стр.
ГОСТ 18801-73	Подкладки для цилиндрических ограничителей. Конструкция и размеры		109
ГОСТ 18805-73	Ограничители прямоугольные. Конструкция и размеры		111
ГОСТ 18806-73	Подкладки для прямоугольных ограничителей. Конструкция и размеры		113
ГОСТ 18807-73	Ограничители ступенчатые. Конструкция и размеры		115
ГОСТ 18808-73	Планки направляющие. Конструкция и размеры		118

Номер стандарта	Наименование стандарта	Эскиз	Стр.
ГОСТ 18809—73	Планки направляющие с заходной фаской. Конструкция и размеры		121
ГОСТ 18810—73	Планки направляющие с заходной фаской и резьбовыми отверстиями. Конструкция и размеры		124
ГОСТ 18811—73	Призмы направляющие. Конструкция и размеры		127
ГОСТ 18812—73	Заготовки муфт для направляющих колонок. Конструкция и размеры		129

Номер стандарта	Наименование стандарта	Эскиз	Стр.
ГОСТ 18813—73	Крышки защитные. Конструкция и размеры		131
ГОСТ 18814—73	Втулки для пуансонов с гайкой. Конструкция и размеры		133
ГОСТ 18815—73	Держатели воздухопровода. Конструкция и размеры		136
ГОСТ 18816—73	Штыри транспортные резьбовые. Конструкция и размеры		142
ГОСТ 18817—73	Штыри транспортные накладные. Конструкция и размеры		144



Номер стандарта	Наименование стандарта	Эскиз	Стр.
ГОСТ 18818—73	Брусья подкладные с одним окном. Конструкция и размеры		147
ГОСТ 18819—73	Брусья подкладные с двумя окнами. Конструкция и размеры		150
ГОСТ 18820—73	Брусья подкладные с тремя окнами. Конструкция и размеры		152
ГОСТ 18821—73	Брусья подкладные с четырьмя окнами. Конструкция и размеры		154

Номер стандарта	Наименование стандарта	Эскиз	Стр.
ГОСТ 18822-73	Брусья подкладные с пятью окнами. Конструкция и размеры		156
ГОСТ 18823-73	Брусья подкладные низкие. Конструкция и размеры		158
ГОСТ 18824-73	Детали и сборочные единицы штампов листовой штамповки. Технические требования		161

**БРУСЬЯ ПОДКЛАДНЫЕ С ОДНИМ ОКНОМ**

**Конструкция и размеры**

Bolsters with one aperture. Design and dimensions

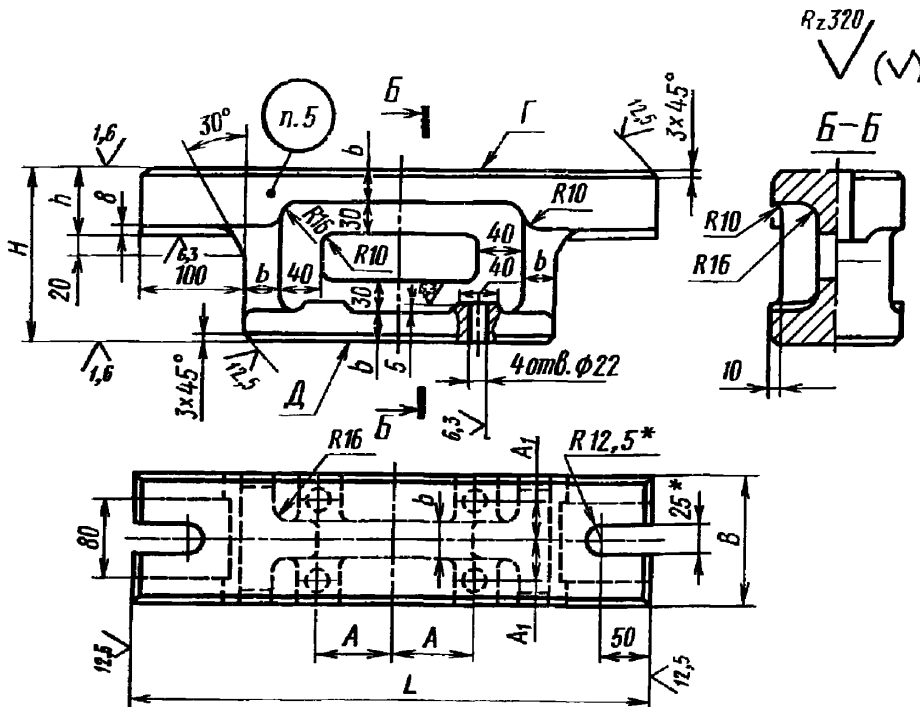
**ГОСТ  
18818—73**

Постановлением Государственного комитета стандартов Совета Министров СССР от 22 мая 1973 г. № 1306 срок действия установлен

с 01.07.74  
до 01.07.79

Несоблюдение стандарта преследуется по закону

1. Конструкция и размеры брусьев должны соответствовать указанным на чертеже и в таблице.



\* Окончательный размер устанавливается по ширине паза ползуна прессы

Размеры в мм

Обозначение бруса	Применяемость	H	B	L	h	b	l	A <sub>1</sub>	Масса, кг
1039-0121		160	125	500	60	30	70	40	35,0
1039-0122	630			135			44,0		
1039-0123	500	70		37,5					
1039-0124	630	135		46,5					
1039-0125		250	140	500	80	40	70	45	55,0
1039-0126	630			135			66,5		
1039-0127	500	70		61,8					
1039-0128	630	135		75,7					

Пример условного обозначения бруса размерами  $H=160$  мм,  $L=500$  мм из чугуна:  
Брус 1039-0121—1 ГОСТ 18818—73

То же, из стали:

Брус 1039-0121—2 ГОСТ 18818—73

2. Материал — чугун марки СЧ 21—40 по ГОСТ 1412—70 или сталь марки 30Л по ГОСТ 977—75.

3. Непараллельность поверхностей Г и Д — не более 0,06 мм.

4. Остальные технические требования — по ГОСТ 18824—73.

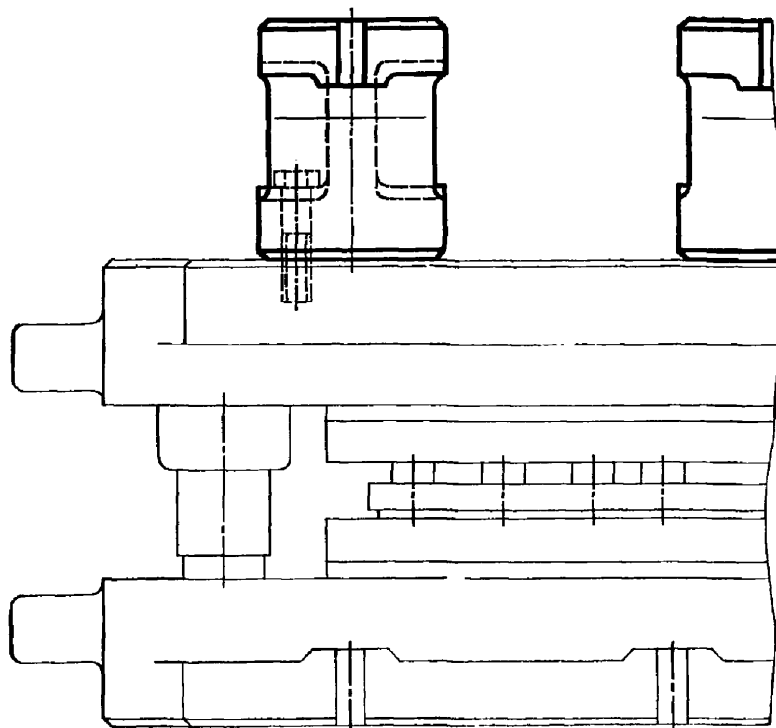
5. Маркировать: условное обозначение и товарный знак предприятия-изготовителя.

6. Пример применения подкладных брусков дан в справочном приложении.

#### Замена

ГОСТ 977—75 введен взамен ГОСТ 977—65.

**ПРИМЕР ПРИМЕНЕНИЯ ПОДКЛАДНЫХ БРУСЬЕВ**



**Редактор С. Г. Вилькина**  
**Технический редактор Л. Б. Семенова**  
**Корректор Г. М. Фролова**

Сдано в набор 27.05.76 Подп. в печ. 11.12.76 20,5 п. л. 12,69 уч.-изд. л. Тир. 10000 Цена 63 коп.

Ордена «Знак Почета» Издательство стандартов, Москва, Д-557, Новопресненский пер., 3  
Калужская типография стандартов, ул. Московская, 256. Зак. 1495