



**ГОСУДАРСТВЕННЫЕ СТАНДАРТЫ
СОЮЗА ССР**

**СИСТЕМА СТАНДАРТОВ
БЕЗОПАСНОСТИ ТРУДА**

**ГОСТ 12.2.008-75, ГОСТ 12.2.009—80,
ГОСТ 12.2.010-75—ГОСТ 12.2.013-75
ГОСТ 12.2.015-76—ГОСТ 12.2.020—76**

Издание официальное

**ГОСУДАРСТВЕННЫЙ КОМИТЕТ ССРС ПО СТАНДАРТАМ
Москва**

ГОСУДАРСТВЕННЫЕ СТАНДАРТЫ
СОЮЗА ССР

**СИСТЕМА СТАНДАРТОВ
БЕЗОПАСНОСТИ ТРУДА**

ГОСТ 12.2.008-75, ГОСТ 12.2.009—80,
ГОСТ 12.2.010—75, ГОСТ 12.2.013—75
ГОСТ 12.2.015-76—ГОСТ 12.2.020-76

Издание официальное

МОСКВА—1983

**Система стандартов безопасности труда
МАШИНЫ РУЧНЫЕ ЭЛЕКТРИЧЕСКИЕ****Общие требования безопасности**Occupational safety standards system. Electrical
handtools. General safety requirements**ГОСТ**
12.2.013—75*
(СТ СЭВ 789—77)**Постановлением Государственного комитета стандартов Совета Министров СССР
от 26 декабря 1975 г. № 4046 срок введения установлен****с 01.01. 1978 г.****Проверен в 1980 г. Срок действия продлен****до 01.01. 1986 г.****пп. 2.15.2 и 2.22.3 вводятся в действие****с 01.01. 1980 г.****Несоблюдение стандарта преследуется по закону**

Настоящий стандарт распространяется на ручные электрические машины общего назначения и бытовые и устанавливает требования безопасности к конструкции, правилам приемки, методам испытаний, маркировке, а также правила безопасной эксплуатации.

Стандарт не распространяется на взрывозащищенные и химически стойкие машины, а также на машины, предназначенные для эксплуатации на транспортных средствах.

Стандарт полностью соответствует СТ СЭВ 789—77.

(Измененная редакция, Изм. № 2)

1. КЛАССЫ. ОСНОВНЫЕ ПАРАМЕТРЫ. ИСПОЛНЕНИЯ

1.1. Машины должны изготавливаться следующих классов:

I — машины с изоляцией всех деталей, находящихся под напряжением и штепсельными вилками, имеющими заземляющий контакт. Машины класса I могут иметь все находящиеся под напряжением детали с основной изоляцией и отдельные детали с двойной или усиленной изоляцией;

II — машины, у которых все детали, находящиеся под напряжением, имеют двойную или усиленную изоляцию. Эти машины не имеют устройств для заземления;

Издание официальное**Перепечатка воспрещена**

★

* Переиздание март 1983 г. с Изменениями № 1, 2, утвержденными в июле 1977 г., октябре 1980 г. (ИУС 9—1977 г.; ИУС 12—1980 г.).

III — машины на номинальное напряжение не свыше 42 В, у которых ни внутренние, ни внешние цепи не находятся под другим напряжением. Машины класса III предназначены для питания от автономного источника тока или от общей сети через изолирующие трансформатор или преобразователь, напряжение холостого хода которых не должно превышать 50 В, а вторичная электрическая цепь не должна быть соединена с землей.

Примечания:

1. Машины класса I для продажи населению не допускаются.
2. Машины класса I, не укомплектованные защитно-отключающим устройством, для проведения строительного-монтажных работ не допускаются.

(Измененная редакция, Изм. № 2).

1.2. Номинальное напряжение машин классов I и II не должно превышать:

220 В — для машин постоянного тока;

380 В — для машин переменного тока.

Разность потенциалов между землей и любым проводом питающей сети или источника питания машин классов I и II не должна быть более 250 В.

1.3. Машины следует изготавливать для одного из следующих номинальных режимов работы:

продолжительного;

кратковременного;

повторно-кратковременного.

1.4. По степени защиты от влаги машины следует изготавливать в одном из следующих исполнений:

незащищенные;

брызгозащищенные;

водонепроницаемые.

1.5, 1.6. (Исключены, Изм. № 1).

2. ТРЕБОВАНИЯ К КОНСТРУКЦИИ МАШИН

2.1. Машины должны изготавливаться в соответствии с требованиями настоящего стандарта, если в стандартах или технических условиях на машины конкретных видов нет других указаний.

(Измененная редакция, Изм. № 2).

2.2. Защита от возможного прикосновения к деталям, находящимся под напряжением

2.2.1. Машины должны иметь защиту от прикосновения к деталям, находящимся под напряжением, даже после удаления деталей, которые снимаются без помощи инструментов.

2.2.2. Машины класса II должны иметь защиту от прикосновения к деталям, отделенным от элементов, находящихся под напряжением, только основной изоляцией.

2.2.3. Изоляция из лака, эмали, бумаги, пряжи, ткани и подобных материалов не является защитой от прикосновения к деталям, находящимся под напряжением.

2.2.4. Снятие деталей, предназначенных для защиты от прикосновения к деталям, находящимся под напряжением, должно быть невозможно без применения инструментов.

2.2.5. Оси элементов управления (рукояток, выключателей) не должны находиться под напряжением.

2.2.6. Гибкие валы машин класса I должны быть изолированы от валов электродвигателей. Изолирующие устройства должны удовлетворять требованиям, предъявляемым к дополнительной изоляции.

2.2.7. Напряжение на контактах штепсельной вилки от разряда конденсаторов не должно быть более 34 В.

2.2.8. В машинах класса II конденсаторы не должны быть соединены с доступными для прикосновения металлическими деталями, а их корпуса, если они металлические, должны быть отделены от доступных для прикосновения металлических деталей дополнительной изоляцией.

2.3. Пуск двигателей машин должен быть возможен при напряжении от 0,85 до 1,1 номинального значения. Центробежные и другие автоматические пусковые выключатели должны работать надежно, без вибрации контактов.

2.4. Потребляемая мощность и ток

2.4.1. Мощность, потребляемая машинами при номинальном напряжении и номинальной нагрузке, не должна превышать ее номинальное значение на:

30 % — при номинальной мощности до 150 Вт;

45 Вт — при номинальной мощности свыше 150 до 300 Вт;

15 % — при номинальной мощности свыше 300 Вт.

2.4.2. Ток, потребляемый машинами при номинальном напряжении, не должен превышать номинальный, если он указан на машине, более чем на 15 %.

2.5. Допустимое превышение температуры отдельных деталей машин над температурой окружающей среды указано в табл. 1.

Таблица 1

Детали машин	Превышение температуры над температурой окружающей среды, °С
Обмотки с изоляцией из материалов следующих классов нагревостойкости:	85 (70 — с 01.01.80 г.)
А	85
Е	95
В	120
F	

Продолжение табл. 1

Детали машин	Превышение температуры над температурой окружающей среды, °С
Стальные сердечники и другие детали, соприкасающиеся с обмотками	То же, что у обмоток
Коллекторы	100
Наружные детали, за исключением рукояток	60
Ручки, рукоятки, захваты, постоянно удерживаемые при нормальном использовании машины, изготовленные из:	
металла	30
фарфора или стекловидного материала	40
пластмассы, резины или дерева	50
Ручки, рукоятки, захваты и т. п., используемые кратковременно (например, курок выключателя), изготовленные из:	
металла	35
фарфора или стекловидного материала	45
пластмассы, резины или дерева	60
Детали, находящиеся в контакте с маслом, имеющим температуру воспламенения $T, ^\circ\text{C}$	$(T - 50)$

Примечание. Допускается превышение температуры обмоток или сердечников, находящихся в контакте с ними, выше указанного, если машина выдержит дополнительно испытание по п. 4.3.4б.

То же относится к обмоткам с изоляцией из материалов, предел превышения температуры которых не регламентируется.

2.6. Ток утечки

2.6.1. Ток утечки из любого полюса источника питания машины в ее металлические детали, доступные для прикосновения, или в металлическую фольгу, наложенную на аналогичные детали, выполненные из изоляционного материала, не должен превышать:

0,75 мА — для машин класса I;

0,25 мА — для машин класса II;

0,5 мА — » » » III.

(Измененная редакция, Изм. № 2).

2.6.2. Ток утечки из любого полюса источника питания в недоступные для прикосновения металлические детали машин класса II, отделенные от находящихся под напряжением элементов только основной изоляцией, не должен превышать 3,5 мА.

2.7. Влагостойкость

2.7.1. Конструкция брызгозащищенных машин не должна допускать проникания воды в машину при воздействии на нее искусственного дождя интенсивностью 3 мм в минуту, падающего с высоты 2 м, измеренной от верхней части машины.

2.7.2. Конструкция водонепроницаемых машин не должна допускать проникания воды в машину, погруженную в воду так, чтобы верхняя часть машины находилась на 50 мм ниже уровня.

2.7.3. Конструкция машин, имеющих емкость для жидкости, не должна допускать проникания жидкости в машину при переливе ее из емкости.

2.7.4. Изоляция машин должна выдерживать относительную влажность воздуха 91—95 % при температуре $25 \pm 5^\circ\text{C}$.

2.8. Сопротивление изоляции должно быть не менее значений, указанных в табл. 2.

Таблица 2

Место изоляции в машине	Сопротивление изоляции, МОм
Между находящимися под напряжением деталями и корпусом: для основной изоляции для усиленной изоляции	2
	7
Между деталями, находящимися под напряжением, и металлическими деталями машин класса II, которые отделены от находящихся под напряжением элементов только основной изоляцией	2
Между металлическими деталями машин класса II, отделенными дополнительной изоляцией и корпусом	5

2.9. Электрическая прочность изоляции должна удовлетворять требованиям, указанным в табл. 3.

Таблица 3

Точки приложения испытательного напряжения	Испытательное напряжение, В, машин классов		
	I	II	III
Между деталями, находящимися под напряжением различной полярности	1500	1500	500
Между деталями, находящимися под напряжением, и корпусом	1500	—	500
Между корпусом и металлической фольгой, находящейся в контакте с внутренней поверхностью изолирующих барьеров (пп. 2.14.4—2.14.6)	1500	2500	—
Между жилой внутренней проводки и фольгой, наложенной на основную изоляцию жилы	1500	1500	—
Между внутренней и наружной поверхностями изоляционных трубок или подобных устройств на внутренней проводке	1500	—	—
Между жилой внутренней проводки и металлической фольгой, наложенной на наружную поверхность несъемных изоляционных трубок или подобных устройств на внутренней проводке	3000	—	—

Продолжение табл. 3

Точки приложения испытательного напряжения	Испытательное напряжение, В, машин классов		
	I	II	III
Между деталями, находящимися под напряжением, и другими недоступными для прикосновения металлическими деталями	—	1500	—
Между недоступными для прикосновения металлическими деталями и корпусом	—	2500	—
Между доступными для прикосновения деталями и металлической фольгой, накрутой вокруг кабеля (шнура) в месте ввода его в машину, либо металлическим стержнем того же диаметра, что и кабель (шнур), вставленным вместо него (изоляция защитной втулки)	—	2500	—
Между деталями, находящимися под напряжением, и доступными для прикосновения элементами, отделенными усиленной изоляцией	—	4000	—

2.10. Надежность защиты от поражения электрическим током

2.10.1. Машины должны выдерживать циклическую работу на холостом ходу в течение 48 ч, если в стандартах или технических условиях на конкретные виды машин нет других указаний.

2.10.2. Машины с автоматическим пусковым выключателем должны выдерживать 10 000 пусков.

2.11. Безопасность машин при неправильном реверсировании, повышении напряжения и неисправности электронных устройств

2.11.1. Машины и устройства для реверсирования их двигателей должны оставаться исправными при реверсировании на ходу, если оно допускается конструкцией машины.

2.11.2. Машины с коллекторными двигателями должны оставаться исправными при внезапном повышении напряжения питающей сети до 1,3 номинального.

2.11.3. Скорость движения рабочего органа машин с электронными устройствами при неисправности этих устройств не должна превышать предельных значений, указанных в стандартах или технических условиях на конкретные виды машин.

2.12. Защита от механических травм

2.12.1. Внутренние движущиеся детали машин должны быть недоступными для прикосновения.

2.12.2. Наружные движущиеся детали машин не должны иметь острых выступов. Острые кромки должны быть притуплены. Требование не относится к рабочему инструменту.

2.12.3. Необходимость защитного ограждения рабочего инструмента должна быть указана в стандартах или технических условиях на конкретные виды машин.

2.12.4. Снятие защитного ограждения должно быть невозможным без применения инструмента, если в стандартах или технических условиях на конкретные виды машин нет других указаний.

2.12.5. Необходимость устройства для подвешивания машин при работе должна быть указана в стандартах или технических условиях на конкретные виды машин.

2.12.6. Стойки или аналогичные устройства, предназначенные для закрепления в них машин, должны иметь конструкцию, обеспечивающую их устойчивость против опрокидывания.

2.13. Машины должны оставаться безопасными после нанесения по их наружным деталям трехкратного удара энергией $1,0 \pm 0,05 \text{ Н} \cdot \text{м}$, а по крышкам щеткодержателей — $0,5 \pm 0,05 \text{ Н} \cdot \text{м}$, а также после последующих четырехкратных ударов о стальную плиту при падении с высоты 0,5 м. (Второе требование не относится к молоткам и перфораторам массой более 10 кг, ломам, ленточно-шлифовальным машинам, дисковым пилам и рубанкам. В стандартах или технических условиях на конкретные виды машин могут быть указаны дополнительные ограничения по испытанию на удар).

2.14. Элементы конструкции

2.14.1. Волокнистые или гигроскопичные материалы (асбест, дерево, ткани, бумага и др.), используемые в качестве изоляции, должны быть пропитаны или компаундированы изоляционными составами.

(Измененная редакция, Изм. № 2).

2.14.2. Приводной ремень не считают изоляцией независимо от материалов, из которых он изготовлен.

2.14.3. Токопроводящие и изоляционные детали должны быть защищены от воздействия смазки. Исключение составляют изоляционные детали механизма передач, но при этом смазка должна обладать изоляционными свойствами.

2.14.4. Машины класса I должны иметь такую конструкцию, чтобы в случае ослабления или выпадения провода, винта, гайки, шайбы, пружины детали не могли занять положение, при котором пути утечки тока и воздушные зазоры между элементами, находящимися под напряжением и доступными для прикосновения металлическими деталями, уменьшались до значений менее 50 %, установленных в п. 2.2.1.

2.14.5. Машины класса II должны иметь такую конструкцию, чтобы в случае ослабления или выпадения провода, винта, гайки, шайбы, пружины детали не могли занять положение, при котором пути утечки тока по дополнительной или усиленной изоляции или воздушные зазоры оказались менее 4 мм.

2.14.6. Машины класса II, имеющие металлический корпус, должны быть снабжены изолирующим барьером в виде внутренней изоляционной оболочки, закрывающей детали, находящиеся под напряжением.

2.14.7. Детали машин класса II, являющиеся дополнительной или усиленной изоляцией, должны иметь такую конструкцию, чтобы их невозможно было установить в неправильном положении и, если они ошибочно не установлены, машина стала неработоспособной, или их отсутствие обнаружилось при внешнем осмотре машины.

2.14.8. Изоляционные барьеры машин класса II должны быть установлены так, чтобы удалить их можно было только разрушением.

2.14.9. Усиленную изоляцию следует применять только в тех случаях, когда невозможно применить двойную изоляцию, например, в выключателях, щеткодержателях, обмотке.

2.14.10. Монтажные зазоры более 0,3 мм в дополнительной изоляции не должны совпадать с зазорами в основной изоляции; зазоры в усиленной изоляции не должны открывать прямого доступа к деталям, находящимся под напряжением.

2.14.11. Конструкция деталей управления выключателями, переключателями или регулирующими устройствами, имеющими обозначения положений, должна исключать возможность их установки в положениях, не соответствующих положению выключателей или устройств.

2.14.12. Доступ к электрощеткам должен быть невозможен без применения инструмента. Резьбовые крышки щеткодержателей должны завинчиваться до упора.

2.14.13. Резьбовые крышки щеткодержателей, доступные для прикосновения должны быть выполнены из изоляционного материала или покрыты им. В машинах класса II крышки щеткодержателей должны удовлетворять требованиям, предъявляемым к усиленной изоляции, а в машинах классов I и III — к дополнительной. Эти крышки не должны выступать над поверхностью машины.

2.14.14. Выключатель должен быть расположен так, чтобы его можно было отключить не ослабляя усилия удержания машины.

Для выключателей, имеющих фиксатор включенного положения, требование считают выполненным, если он отключается автоматически при нажатии на курок или другой элемент.

Требование не относится к машинам с гибким валом.

2.14.15. Элементы управления выключателем, переключателем, регулирующими устройствами должны быть расположены так, чтобы исключалась возможность их самопроизвольного перемещения, приводящего к включению или изменению режима работы машины.

2.14.16. Машины должны быть защищены от попадания предметов диаметром более 6 мм и вентиляционные отверстия в местах расположения обмоток и других деталей, находящихся под напряжением. Требование не относится к отверстиям, расположенным рядом с вентилятором.

2.14.17. Замена наружных винтов более длинными не должна снижать безопасность машины.

2.14.18. Машины с подачей воды или другой жидкости на рабочий инструмент должны быть изготовлены класса III.

Допускается изготавливать эти машины классов I и II на номинальное напряжение до 115 В при условии питания их через разделительный трансформатор.

Допускается также изготавливать эти машины класса II на 220 В брызгозащищенного или водонепроницаемого исполнения, не используя разделительный трансформатор.

2.14.19. Устройства подавления помех радиоприему и телевидению должны устанавливаться внутри машины или в корпусе, прикрепленном к машине.

Допускается устанавливать дополнительные устройства подавления помех радиоприему в штепсельных вилках.

2.15. Комплектующие изделия

2.15.1. Комплектующие изделия должны иметь номинальные параметры, соответствующие параметрам, режиму работы и условиям эксплуатации машин. Допускается устанавливать комплектующие изделия, параметры которых отличаются от параметров машины, при условии, что машина выдержит испытания, предусмотренные настоящим стандартом и стандартами или техническими условиями на машины конкретных видов.

(Измененная редакция, Изм. № 2).

2.15.2. Выключатели должны обладать разрывной мощностью, обеспечивающей возможность отключения машины при застопоренном роторе (якоре) *.

2.15.3. Запрещается устанавливать выключатели на кабелях (шнурах).

(Измененная редакция, Изм. № 2).

2.15.4. Конструкция устройства защиты машины от перегрузок должна исключать случайное изменение его уставки.

2.15.5. Конструкция штепсельных вилок машин класса III не должна допускать сочленения с розетками на напряжение свыше 42 В.

2.15.6. Конструкция штепсельных вилок, используемых для соединения отдельных узлов машины, не должна допускать сочленения с розетками, предназначенными для подключения машин к электрической сети.

* Требование п. 2.15.2 вводится с 1 января 1980 г.

2.15.7. Конструкция штепсельных вилок машин на частоту выше 50 Гц не должна допускать сочленения с розетками на частоту 50 Гц.

2.16. Внутренняя проводка

2.16.1. Для внутренней проводки следует применять изолированные медные провода.

2.16.2. Каналы, по которым проходят провода, должны быть гладкими, без острых кромок, заусенцев, наплывов и т. п.

Отверстия в металлических деталях, через которые проходят провода, должны быть снабжены втулками из изоляционного материала.

Проводка должна быть выполнена так, чтобы исключалась возможность ее соприкосновения с движущимися частями.

2.16.3. В машинах класса I и II должна быть исключена возможность контакта основной изоляции внутренней проводки с металлическими частями, доступными для прикосновения.

Допускается применять изоляционные трубки на внутренней проводке при условии, что конструкция исключает возможность утери трубок при обслуживании машины.

2.16.4. Провод, обозначенный (или замаркированный) зелено-желтой расцветкой, следует присоединять только к зажиму заземления.

2.17. Присоединение машин к питающей сети

2.17.1. Машины, питающиеся от сети, должны быть снабжены несъемным гибким кабелем (шнуром) со штепсельной вилкой. Кабель (шнур) должен соответствовать или быть выше качества кабелей типа КРПТ или КРПГ по ГОСТ 13497—77 или шнуров ПРС или ПВС по ГОСТ 7399—80.

(Измененная редакция, Изм. № 2).

2.17.2. Несъемный гибкий кабель (шнур) машин класса I должен иметь жилу, соединяющую заземляющий зажим машины с заземляющим контактом штепсельной вилки.

2.17.3. Номинальное сечение жил кабеля (шнура) должно быть не менее значений, указанных ниже.

Номинальный ток, А	Номинальное сечение жил, мм ²
До 6	0,75 (1)
Св. 6 до 10	1
» 10 » 16	1,5
» 16 » 25	2,5
» 25 » 32	4
» 32 » 40	6
» 40 » 63	10

Примечание. Значение, указанное в скобках, относится к машинам, имеющим массу свыше 2,5 кг.

2.17.4. Машины должны иметь такое устройство для закрепления кабеля (шнура), чтобы жилы не подвергались натяжению

и скручиванию в месте соединения их с зажимом, а их оболочка должна быть защищена от истирания.

Устройства для закрепления кабеля (шнура) должны быть изготовлены из изоляционного материала или должны быть изолированы от доступных для прикосновения металлических деталей, если эти устройства металлические.

В машинах класса II эта изоляция должна удовлетворять требованиям, предъявляемым к дополнительной изоляции; в машинах классов I и III защитная трубка кабеля (шнура) по п. 2.17.5 является достаточной изоляцией устройства для закрепления.

Устройства для закрепления кабеля должны быть выполнены так, чтобы:

- обеспечивать легкую замену кабеля (шнура), не применяя специальный инструмент;

- хотя бы одна из его деталей не была съемной;

- они были пригодны для различных кабелей (шнуров) для соответствующего тока по п. 2.18.2;

- их винты не служили для крепления других деталей;

- кабель (шнур) не касался винтов, доступных для прикосновения;

- кабель (шнур) не зажимался непосредственно металлическим винтом.

2.17.5. Кабель (шнур) в месте ввода в машину должен быть защищен от истираний и перегибов эластичной трубкой, выполненной из изоляционного материала.

Трубка должна быть закреплена в корпусных деталях машины и выступать из них на длину не менее пяти диаметров кабеля (шнура). Закрепление трубки на кабеле (шнуре) вне машины не допускается.

2.17.6. Отверстия для ввода кабеля (шнура) в машины класса II должны быть выполнены в изоляционном материале или снабжены втулками из изоляционного материала (кроме резины). Снять втулки должно быть невозможно без применения инструмента.

2.17.7. Пространство для размещения кабеля (шнура) внутри машины должно быть таким, чтобы обеспечивалась возможность присоединения жил к зажимам и установка крышки без опасности повреждения изоляции жил, а также должна быть обеспечена возможность проверки соединения жил до установки крышки.

Съем крышек, обеспечивающих доступ к зажимам для подключения жил кабеля (шнура), должен производиться без применения специального инструмента.

2.17.8. В машинах класса I длина заземляющей жилы кабеля (шнура) в месте крепления должна быть такой, чтобы при ослаблении устройства для закрепления и вытягивания кабеля (шнура) из машины сначала обрывались токоведущие жилы.

2.18. Зажимы для присоединения жил кабеля (шнура)

2.18.1. Машины должны иметь зажимы для присоединения жил кабеля (шнура) при помощи винтов или гаек.

В машинах на номинальную потребляемую мощность до 100 Вт допускается соединять жилы кабеля (шнура) пайкой или сваркой.

Винты зажимов не должны служить для крепления другого элемента, за исключением внутренних проводов, если они размещены так, что не происходит их смещение при установке кабеля (шнура).

2.18.2. Зажимы должны допускать присоединение жил кабеля (шнура), указанных ниже.

Номинальный ток машины, А	Номинальное сечение жил, мм ²
До 6	0,75—1,0
Св. 6 до 10	0,75—1,5
» 10 » 16	1,0 —2,5
» 16 » 25	1,5 —4,0
» 25 » 32	2,5 —6,0
» 32 » 40	4,0 —10,0
» 40 » 63	6,0 —16,0

2.18.3. Зажимы должны быть закреплены так, чтобы при затяжке или ослаблении зажимного элемента зажим не разбалтовался, внутренняя проводка не подвергалась натяжению, а пути утечки тока и воздушные зазоры не уменьшались ниже значений, указанных в п. 2.21.

(Измененная редакция, Изм. № 1).

2.18.4. Жила в зажиме должна быть закреплена между двумя металлическими поверхностями так, чтобы не было ее повреждений.

2.18.5. Зажимы должны быть установлены так, чтобы жила не могла выскользнуть при затяжке зажимных винтов или гаек.

2.18.6. Зажимы, в которых жила закреплена торцом стержня винта, должны иметь размеры, указанные в табл. 4.

Таблица 4

Номинальный ток машины, А	Минимальный диаметр резьбы, мм	Минимальный диаметр отверстия для жилы, мм	Минимальная длина резьбы, мм	Максимальная разность между диаметрами отверстий и резьбы, мм
До 6	2,5	2,5	1,8	0,5
Св. 6 до 10	3,0	3,0	2,0	0,5
» 10 » 16	4,0	4,0	2,5	0,5
» 16 » 25	4,0	4,5	2,5	0,6
» 25 » 32	4,0	4,5	3,0	1,0
» 32 » 40	5,0	5,5	4,0	1,3
» 40 » 63	6,0	7,0	4,0	1,5

Конец жилы, введенной в зажим, должен выступать за резьбовое отверстие на расстояние не менее 2,5 мм, а в машинах на номинальный ток свыше 40 А — не менее 3 мм.

2.18.7. Зажимы, в которых жила закреплена головкой винта, должны быть снабжены шайбой по ГОСТ 18123—82, ГОСТ 9649—78 и иметь размеры, указанные в табл. 5.

Если жилу крепят при помощи промежуточной детали несколькими винтами, то для номинального тока свыше 25 А можно использовать винты диаметром 4 мм.

Таблица 5

Номинальный ток машины, А	Диаметр резьбы, мм	Длина резьбы на винте, мм	Длина резьбы в отверстии под винтом, мм
До 6	2,5	4,0	1,5
Св. 6 до 10	3,0	4,0	1,5
» 10 » 16	4,0	4,0	1,5
» 16 » 25	4,0	6,0	2,5
» 25 » 32	5,0	8,0	3,0
» 32 » 40	5,0	9,0	3,5
» 40 » 63	6,0	11,0	3,0

2.18.8. Зажимы, в которых жила закреплена гайкой, должны быть снабжены шайбой по ГОСТ 9649—78, ГОСТ 18123—82 и иметь размеры, указанные ниже.

Номинальный ток машины, А	Минимальный диаметр резьбы, мм
До 6	: : 2,5
Св. 6 до 10	: : 3,0
» 10 » 25	: : 4,0
» 25 » 32	: : 5,0

2.18.6—2.18.8. (Измененная редакция, Изм. № 2).

2.18.9. Конструкция паяных и сварных соединений должна быть выполнена так, чтобы в случае распайки, жилы не изменили своего положения.

2.18.10. Зажимы должны быть расположены или закрыты так, чтобы при выходе проволоки из жилы не было опасности соединения ее с металлическими деталями доступными для прикосновения, а в машинах класса II — также с недоступными для прикосновения металлическими деталями.

2.19. Заземление

2.19.1. Доступные для прикосновения металлические детали машин класса I, которые могут оказаться под напряжением в случае повреждения изоляции, должны быть соединены с заземляющим зажимом.

Машины класса II и III не должны иметь устройства для заземления.

2.19.2. Заземляющие зажимы должны соответствовать требованиям п. 2.18.

Заземляющие зажимы должны быть защищены от ослабления (например, пружинной шайбой, контргайкой и т. п.). Отсоединить заземляющую жилу кабеля (шнура) должно быть невозможно без применения инструмента.

2.19.3. Детали заземляющего зажима должны быть изготовлены из латуни или другого металла, не подверженного коррозии. Если заземляющий зажим является частью каркаса или корпуса, выполненных из алюминия или алюминиевого сплава, то должны быть приняты меры, предотвращающие коррозию, которая может возникнуть из-за контакта между медью и алюминием или его сплавом.

2.19.4. Сопротивление цепи между заземляющим зажимом и любой металлической деталью, подлежащей заземлению, не должно превышать 0,1 Ом.

2.20. Винтовые соединения.

2.20.1. Винты, осуществляющие электрический контакт, и винты, диаметром менее 3 мм должны ввинчиваться в металл.

Винты не должны быть из мягкого или склонного к ползучести металла, такого как цинк или алюминий. Винты из изоляционного материала должны иметь диаметр не менее 3 мм. Их не следует использовать для электрических соединений.

2.20.2. Винт должен быть ввинчен в изоляционный материал на глубину не менее 3 мм плюс $\frac{1}{3}$ номинального диаметра резьбы или 8 мм, в зависимости от того, что меньше.

(Измененная редакция, Изм. № 1).

2.20.3. Электрические соединения не должны передавать контактное нажатие через изоляционный материал; исключением является керамика.

2.20.4. Самонарезающие винты не допускается использовать для соединения токоведущих деталей.

2.21. Пути утечки тока, воздушные зазоры и толщина изоляции должны быть не менее значений, указанных в табл. 6.

Таблица 6

Места измерений	Классы машин	
	III	I и II
Пути утечки тока, мм: между деталями, находящимися под напряжением, различной полярности или различных фаз: защищенными от загрязнения незащищенными от загрязнения между деталями, находящимися под напряжением, и другими металлическими деталями: по основной изоляции, защищенной от загрязнения: изоляция из керамического материала, слюды и т. п.	2	2
	2	3—4 ¹
	2	2—3 ²

Места измерений	Классы машин	
	III	I и II
изоляция из другого материала	2	3
по основной изоляции, незащищенной от загрязнения	2	4
по усиленной изоляции	—	8
между металлическими деталями, разделенными дополнительной изоляцией	—	4
между обмотками, покрытыми лаком или эмалью и металлическими деталями:		
имеющими основную изоляцию	2	2
имеющими усиленную изоляцию	—	6
между обмотками, имеющими основную изоляцию, и доступными металлическими деталями машин класса II ³	—	4
Воздушные зазоры, мм:		
между деталями, находящимися под напряжением, различной полярности или различных фаз:		
защищенными от загрязнения	2	2
незащищенными от загрязнения	2	3
между находящимися под напряжением деталями и другими металлическими деталями:		
разделенными основной изоляцией	2	2—3 ²
защищенными от загрязнения	2	3
незащищенными от загрязнения	—	8
разделенными усиленной изоляцией:		
между металлическими деталями, разделенными дополнительной изоляцией	—	4
между обмотками, покрытыми лаком или эмалью и металлическими деталями:		
имеющими основную изоляцию	2	2
имеющими усиленную изоляцию	—	6
между обмотками, имеющими основную изоляцию, и доступными металлическими деталями машин класса II ³	—	4
Толщина изоляции между металлическими деталями, мм ⁴ :		
разделенными дополнительной изоляцией	—	1
разделенными усиленной изоляцией	—	2

¹ Первое значение относится к машинам, имеющим номинальное напряжение, не превышающее 220 В, второе — к машинам, имеющим номинальное напряжение, превышающее 220 В.

² Первое значение применяют только в том случае, если детали жесткие, изготовлены литьем или их конструкция исключает вероятность уменьшения расстояния за счет деформации или смещения деталей. В остальных случаях применяют второе значение.

³ Считают, что обмотки имеют основную изоляцию, если они обернуты лентой и пропитаны, или покрыты самотвердеющей смолой, и после испытания по п. 4.3.6 они выдерживают испытания на электрическую прочность по п. 4.3.8, с приложением испытательного напряжения между проводниками обмотки и металлической фольгой, находящейся в контакте с поверхностью изоляции. Достаточно, если пропитанная лента или слой самотвердеющей смолы закрывают обмотки только в тех местах, где невозможно получить установленный воздушный зазор.

⁴ Толщина изоляции не относится к изоляции внутренней проводки, кабелей (шнуров).

2.22. Теплостойкость, огнестойкость, стойкость к образованию токопроводящих путей и к коррозии

2.22.1. Твердость деталей, выполненных из изоляционных материалов, должна сохраняться при температуре:

85 °С — для наружных деталей;

125 °С — для элементов конструкции, крепящих детали, находящиеся под напряжением.

2.22.2. Детали, изготовленные из изоляционных материалов и предназначенные для крепления элементов, находящихся под напряжением, не должны выделять горючих газов при нагреве до 300 °С.

2.22.3. У машин, подвергающихся воздействию влаги или загрязнению в условиях нормальной эксплуатации, изоляционные элементы, предназначенные для крепления деталей, находящихся под напряжением, и дополнительная изоляция (машин класса II) должны быть изготовлены из материала, стойкого к образованию токопроводящих путей вследствие воздействия электрической дуги*.

Примечание. Требование относится ко всем брызгозащищенным и водонепроницаемым машинам, а также к деталям шлифовальных и полировальных машин и пил по металлу, которые подвергаются воздействию грязи при нормальной эксплуатации.

2.22.4. Детали из черных металлов, коррозия которых может сделать машину опасной, должны быть защищены от коррозии.

2.23. Уровни вибрации, шума и промышленные радиопомехи

2.23.1. Уровни вибрации машин должны соответствовать требованиям ГОСТ 17770—72. Конструкция машин должна обеспечивать виброзащиту обеих рук оператора.

2.23.2. Уровни шума машин не должны превышать октавные и скорректированные уровни звуковой мощности, установленные в стандартах или технических условиях на конкретные виды машин.

2.23.3. Промышленные радиопомехи, создаваемые машинами, не должны превышать значений, указанных в «Общесоюзных нормах допустимых промышленных радиопомех» (Сб. норм 1—72, 4—72, 8—72), утвержденных Государственной комиссией по радиочастотам СССР от 12 июня 1972 г.

3. ПРАВИЛА ПРИЕМКИ

3.1. Изготовитель должен проводить испытания на безопасность при прямо-сдаточных и периодических испытаниях машин.

* Требование п. 2.22.3 вводится с 1 января 1980 г.

3.2. В программу приемо-сдаточных испытаний машин должны быть включены испытания, указанные в табл. 7.

3.3. Периодические испытания на безопасность следует проводить не реже одного раза в год.

Таблица 7

Виды испытаний	Пункты методов испытаний
Обкатка машин	4.2.1
Проверка правильности сборки	4.2.2
Проверка исправности цепи заземления машин класса I	4.2.3
Испытание изоляции на электрическую прочность	4.2.4

Таблица 8

Виды испытаний	Пункты методов испытаний
Проверка защиты от возможного прикосновения к деталям, находящимся под напряжением	4.3.1
Испытание на пуск	4.3.2
Проверка потребляемой мощности и тока	4.3.3
Проверка превышения температуры отдельных деталей машин	4.3.4
Измерение тока утечки	4.3.5
Испытание на влагостойкость	4.3.6
Измерение сопротивления изоляции	4.3.7
Испытание изоляции на электрическую прочность	4.3.8
Проверка надежности защиты от поражения электрическим током	4.3.9
Проверка безопасности машин при неправильном реверсировании, повышении напряжения и неисправности электронных устройств	4.3.10
Проверка защиты от механических травм	4.3.11
Проверка механической прочности	4.3.12
Проверка требований к элементам конструкции	4.3.13
Проверка требований к комплектующим изделиям	4.3.14
Проверка требований к внутренней проводке	4.3.15
Проверка требований к присоединению машин к питающей сети	4.3.16
Проверка требований к зажимам	4.3.17
Проверка требований к заземлению	4.3.18
Проверка требований к винтовым соединениям	4.3.19
Проверка путей утечки тока, воздушных зазоров и толщины изоляции	4.3.20
Проверка требований к теплостойкости, огнестойкости, стойкости к образованию токопроводящих путей и к коррозии	4.3.21
Измерение уровней вибрации	4.3.22
Измерение уровней шума	4.3.23
Измерение промышленных радиопомех	4.3.24

3.4. Периодические испытания на безопасность проводят на одной машине, за исключением проверки на соответствие требованиям пп. 2.23.1—2.23.3.

Измерение уровней вибрации и шума проводят не менее чем на трех машинах, промышленных радиопомех — на шести машинах, не подвергавшихся другим испытаниям.

3.5. Периодические испытания на безопасность следует проводить при температуре окружающей среды 20 ± 5 °С.

3.6. Периодические испытания на безопасность проводят по программе и в последовательности, указанной в табл. 8, если в стандартах или технических условиях на конкретные виды машин нет других указаний.

Если испытываемая машина не выдержит испытания хотя бы по одному пункту программы, предприятие-изготовитель проводит мероприятия по выявлению дефектов и их устранению. После этого проводят повторные испытания не менее чем на трех машинах. Результаты повторных испытаний считают удовлетворительными, если все машины выдержали испытания по всем пунктам программы.

4. МЕТОДЫ ИСПЫТАНИЙ

4.1. Испытания машин следует проводить по методам настоящего стандарта, если в стандартах или технических условиях на машины конкретных видов нет других указаний.

(Измененная редакция, Изм. № 2).

4.2. Проведение приемосдаточных испытаний на безопасность

4.2.1. Продолжительность обкатки машин должна быть не менее 30 мин. Режим обкатки устанавливает изготовитель.

4.2.2. Проверку правильности сборки проводят:

внешним осмотром;

трекратным включением и отключением выключателя у подключенной на номинальное напряжение машины, при этом не должно быть отказов пуска и отключения.

4.2.3. Проверку исправности цепи заземления машин класса I проводят устройством на напряжение не более 12 В, один контакт которого подключают к заземляющему контакту штепсельной вилки, а другой — к доступной для прикосновения металлической детали машины (например, к шпинделю). Машину считают исправной, если устройство показывает наличие тока.

4.2.4. Испытание электрической прочности изоляции проводят напряжением переменного тока частотой 50 Гц для машин:

класса I — 1500 В;

класса II — 4000 В;

класса III — 500 В.

Электроды испытательной установки прикладывают к одному из токопроводящих контактов штепсельной вилки, и к шпинделю, или металлическому корпусу или фольге, наложенной на корпус машины, выполненный из изоляционного материала (выключатель должен быть включен).

Изоляция машины должна выдерживать в течение 1 мин указанные напряжения.

Допускается сокращать время испытания до 1 с при условии повышения испытательного напряжения на 20 %.

Примечание. При испытании машин класса I с установленными конденсаторами испытательное напряжение может быть снижено до величины испытательного напряжения конденсаторов, но при этом изоляция деталей, находящихся под напряжением, должна быть испытана напряжением 1500 В в процессе изготовления машины.

4.3. Проведение периодических испытаний на безопасность

4.3.1. Проверка защиты от возможного прикосновения к деталям, находящимся под напряжением

а) Невозможность прикосновения к деталям, находящимся под напряжением, по пп. 2.2.1—2.2.3 проверяют испытательным пальцем, приведенным на черт. 1. Дополнительно машины класса II проверяют испытательным шрифтом, приведенным на черт. 2. Этим же шрифтом проверяют и машины класса I, в случаях, когда корпус машины имеет неметаллические детали с отверстиями.

Удалив детали, снимаемые без помощи инструментов, испытательные палец и штифт в различных положениях вводят в отверстия корпуса машины, через которые предполагается доступ к деталям, находящимся под напряжением.

Испытательный палец вводят без усилия, а штифт — с силой 10 Н. Отверстия, в которые не проходит испытательный палец, дополнительно проверяют прямым бесшарнирным пальцем тех же размеров с силой 50 Н. Если палец входит в отверстие, проверку повторяют при помощи пальца по черт. 1 с приложением силы, необходимой для проталкивания его через отверстие.

Испытательный палец и штифт не должны иметь контакта с деталями, находящимися под напряжением, и с находящимися под напряжением элементами, защищенными только лаком, эмалью, бумагой, пряжей, тканью или подобными материалами. В машинах класса II не должно быть контакта с металлическими деталями, отделенными от находящихся под напряжением элементов только основной изоляцией.

Конструкция испытательного пальца должна обеспечивать поворот каждой из соседних секций на угол 90° по отношению к оси только в одном направлении.

Рекомендуется использовать для контроля контакта сигнальную лампу на напряжение не менее 40 В.

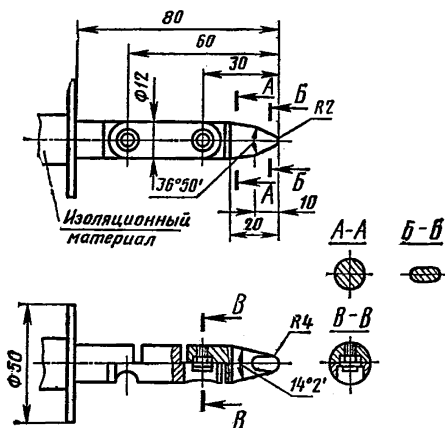
б) Соответствие требованию по 2.2.4 проверяют внешним осмотром и ручным опробованием.

в) Соответствие требованию по 2.2.5 проверяют внешним осмотром и измерением сопротивления изоляции при проверке по п. 4.3.7.

г) Соответствие требованиям пп. 2.2.6 и 2.2.8 проверяют внешним осмотром и испытаниями, указанными для дополнительной изоляции при проверке по п. 4.3.8.

д) Соответствие требованию п. 2.2.7 проверяют 10-кратным испытанием. При этом машина должна работать при номинальном напряжении. Затем выключатель устанавливают в положение «Отключено» и отсоединяют от сети штепсельную вилку.

Результаты считают положительными, если через 1 с после отключения напряжение на контактах штепсельной вилки не пре-



Черт. 1

высит 34 В (при каждом из десяти измерений). Напряжение измеряют прибором, не оказывающим влияние на измеряемую величину. Машины с конденсаторами номинальной емкостью не более 0,1 мкФ не испытывают.

4.3.2. Испытание на пуск

Испытание машин на пуск (п. 2.3) проводят 10-кратным включением их на холостом ходу при напряжении, равном 0,85 номинального, которое не должно снижаться за весь период пуска.

Отсутствие вибрации контактов центробежных и иных автоматических выключателей проверяют 10-кратным включением машины при напряжении, равном 1,1 номинального. Автоматический

выключатель при этом должен быть отрегулирован на номинальное напряжение.

Отказы пуска не должны быть.

4.3.3. Проверка потребляемой мощности и тока

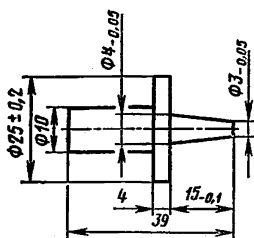
а) Проверку потребляемой мощности (п. 2.4.1) проводят при номинальном напряжении и нормальной нагрузке. Нормальная нагрузка должна быть указана в стандартах или технических условиях

на конкретные виды машин. Потребляемую мощность измеряют после ее стабилизации. Результаты испытания считают положительными, если они удовлетворяют требованию п. 2.4.1.

б) Проверку тока (п. 2.4.2) проводят на машинах, имеющих маркировку номинального тока.

Проверку проводят при номинальном напряжении и нормальной нагрузке.

Результаты испытания считают положительными, если они удовлетворяют требованию п. 2.4.2.



Черт. 2

4.3.4. Проверка превышения температур отдельных деталей машин

а) Соответствие требованию п. 2.5 проверяют испытанием машины при номинальном напряжении с нагрузкой, необходимой для достижения номинальной потребляемой мощности, или с нормальной нагрузкой, указанной в стандартах или технических условиях на конкретные виды машин, в зависимости от того, что создает наибольшее увеличение температуры. Затем, сохраняя постоянным момент на валу двигателя, проводят испытания при напряжении, равном 0,94 или 1,06 номинального напряжения в зависимости от того, что более неблагоприятно.

Продолжительность работы должна быть равна принятой в определении нормальной нагрузки.

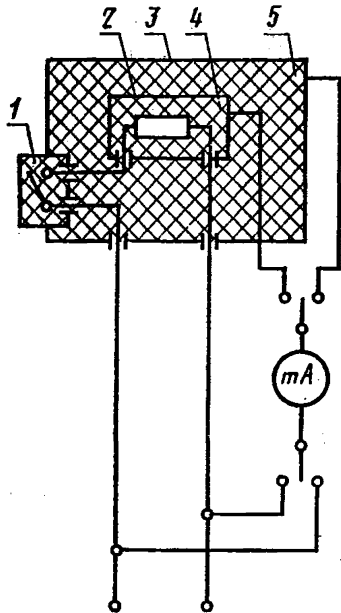
Превышение температуры обмоток определяют методом сопротивления по ГОСТ 11828—75; других деталей — при помощи термомпар.

Результаты испытания считают положительными, если превышение температуры деталей машины не выше величин, указанных в п. 2.5.

б) В случае, если превышения температуры обмоток или сердечников выше указанных в п. 2.5, то испытанию по подпункту а) должны быть подвергнуты три дополнительные машины. Машины разбирают, их сердечники с обмотками выдерживают в течение 240 ч в термостате при температуре на $80 \pm 1^\circ\text{C}$ выше, чем превышение температуры, определенное по подпункту а). Далее обмотки проверяют на отсутствие замыкания между витками, а маши-

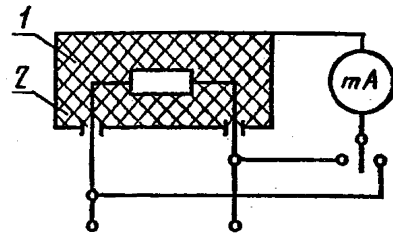
ны собирают и проверяют по пп. 4.3.7 и 4.3.8. Затем машины подвергают испытанию на влагостойкость по п. 4.3.6 и повторной проверке по пп. 4.3.7 и 4.3.8. Результаты испытаний считают отрицательными, если их не выдержат более одной машины.

Если испытание не выдержит одна машина, то допускаются повторные испытания по подпункту б настоящего пункта трех новых машин, которые должны выдержать все испытания.



1 — усиленная изоляция; 2 — недоступная для прикосновения металлическая деталь; 3 — доступная для прикосновения металлическая деталь; 4 — основная изоляция; 5 — дополнительная изоляция

Черт. 3



1 — доступная для прикосновения металлическая деталь; 2 — основная изоляция

Черт. 4

Неисправности изоляции, перегрев которой не превышал значений, указанных в табл. 1, не принимают во внимание и устраняют, если это необходимо для завершения испытаний по данному пункту.

4.3.5. Измерение тока утечки

Соответствие требованиям пп. 2.6.1 и 2.6.2 проверяют измерением тока утечки на нагретой машине сразу же по окончании испытания по п. 4.3.4. При этом машина должна работать в условиях, указанных в п. 4.3.4а, но при напряжении, равном 1,1 номинального. Машину класса II подключают

по схеме, приведенной на черт. 3. Машины классов I и III — по схеме, приведенной на черт. 4. Сопротивление измерительной цепи должно быть 2000 ± 100 Ом. Погрешность измерительного прибора не должна быть более 5%. Металлическая фольга размером не более 200×100 мм должна иметь возможно большее соприкосновение с поверхностью машины. Если фольга не охватывает всю поверхность машины, то при испытаниях фольгу перемещают.

Машины с однополюсным выключателем, работающие на переменном токе, подвергают испытаниям при включенном и отключенном выключателе; машины с однополюсным выключате-

лем, работающие на постоянном токе — только при включенном выключателе.

Машины должны быть изолированы от земли или получать питание через разделительный трансформатор. Результат испытания считают положительным, если ток утечки не превышает величин, указанных в пп. 2.6.1 и 2.6.2.

4.3.6. Испытание на влагостойкость

Испытание машины на соответствие требованиям пп. 2.7.1—2.7.4 следует проводить, удалив детали, снимаемые без помощи инструмента. Кроме того, на брызгозащищенные и водонепроницаемые машины, а также на машины, имеющие емкость для жидкости, должен быть установлен кабель (шнур) с наименьшим сечением жил из указанных в п. 2.18.2.

а) Брызгозащищенные машины (п. 2.7.1) подвергают воздействию искусственного дождя в течение 5 мин, непрерывно поворачивая их в самые неблагоприятные положения.

б) Водонепроницаемые машины (п. 2.7.2) погружают на 24 ч в воду при температуре $20 \pm 5^\circ\text{C}$.

в) Емкость для жидкости у машин (п. 2.7.3) полностью заполняют водой, после чего в них доливают в течение 1 мин воду в количестве 15 % объема емкостей.

г) Непосредственно после проверки по подпунктам *а—в* машины должны выдержать испытание электрической прочности изоляции по п. 4.3.8. Разборка и осмотр машины должны показать, что в нее не проникла вода и нет следов влаги на поверхности изоляции, для которой регламентируется минимальное расстояние на пути утечки тока по п. 2.2.1.

д) Испытание машин (п. 2.7.4) проводят в камере с относительной влажностью воздуха от 91 до 95 %. Температуру в камере поддерживают с точностью $\pm 1^\circ\text{C}$ для любого значения между 20 и 30°C .

Перед тем, как поместить машину в камеру влажности, ее выдерживают в течение 24 ч в помещении при температуре $20 \pm 5^\circ\text{C}$. Детали машин, снятые без применения инструмента, должны быть подвергнуты испытанию вместе с машиной.

Перед помещением в камеру машину нагревают в течение не менее 4 ч до температуры камеры или выше не более чем на 4°C . В камере влажности следует выдерживать непрерывно:

48 ч — машины незащищенного исполнения;

168 ч — машины брызгозащищенного и водонепроницаемого исполнения, а также машины, имеющие емкость для жидкости.

Для получения относительной влажности 91—95 % в камеру помещают насыщенный раствор сульфата натрия (Na_2SO_4) или нитрата калия (KNO_3) в воде. Непосредственно в камере или вне ее, по сразу же после удаления машины из камеры, должно быть изме-

рено сопротивление изоляции по п. 4.3.7 и проверена электрическая прочность изоляции по п. 4.3.8.

Значение сопротивления изоляции не должно быть менее указанного в п. 2.8 и не должно быть пробоя изоляции.

4.3.7. Измерение сопротивления изоляции

Измерение сопротивления изоляции (п. 2.8) производят мегомметром на 500 В постоянного тока по истечении 1 мин с момента приложения напряжения. При этом нагревательные элементы, если они имеются, должны быть отключены. Измеренные значения должны быть не менее указанных в п. 2.8.

4.3.8. Испытание изоляции на электрическую прочность

Для испытания изоляции на электрическую прочность (п. 2.9) прикладывают переменное напряжение частотой 50 Гц. Испытание начинают с напряжения, не превышающего $\frac{1}{2}$ испытательного, затем его повышают до полного значения. Полное испытательное напряжение выдерживают в течение 1 мин.

Во время испытания не должно быть пробоя изоляции.

При испытании электрической прочности изоляции между контактными деталями выключателей необходимо исключить возможность повреждения встроенных в машину конденсаторов. Если доступными для прикосновения являются детали, изготовленные из изоляционных материалов, напряжение подают на металлическую фольгу, наложенную на эти детали.

При испытании электрической прочности изоляционных барьеров внутренних перегородок металлическую фольгу следует прижимать к изоляционным стенкам при помощи мешочка с песком, чтобы создаваемое давление было равно $0,5 \text{ Н/см}^2$. Фольгу следует прикладывать так, чтобы исключалась возможность перекрытия изоляционной поверхности электрической дуги от одной пластинки фольги к другой.

При испытании машин класса II, снабженных как усиленной, так и двойной изоляцией, напряжение должно быть распределено так, чтобы разность потенциалов, прилагаемая к усиленной изоляции, не вызывала в основной или дополнительной изоляции более высоких напряжений, чем указанные в табл. 3.

Изоляционные свойства смазки (п. 2.14.3) проверяют испытательным напряжением 2500 В, приложенным между доступными и недоступными металлическими деталями.

4.3.9. Испытание машин на надежность защиты от поражения электрическим током (п. 2.10) проводят методами, указанными ниже, если в стандартах или технических условиях на конкретные виды машин нет других указаний:

а) при проверке на соответствие требованиям п. 2.10.1 машины должны проработать 24 ч на холостом ходу в повторно-кратковременном режиме с двухминутным циклом при напряжении,

равном 1,1 номинального, затем 24 ч в том же режиме, но при напряжении равном 0,9 номинального.

Каждый цикл должен состоять из 100 с работы и 20 с перерыва. Если машина предназначена для работы в различных положениях, то во время испытаний она должна быть установлена не менее чем в трех различных положениях (горизонтальном и двух взаимно противоположных вертикальных).

Время испытания 8 ч для одного положения при каждом испытательном напряжении.

Если превышение температуры некоторых деталей во время испытания превышает допустимые значения, то следует ввести дополнительное охлаждение или делать дополнительные перерывы. Допускается при испытании включать и отключать машины с помощью дополнительного выключателя. В процессе испытания допускается замена щеток и смазка машины, как в условиях при нормальной эксплуатации;

б) при проверке на соответствие требованиям п. 2.10.2 машины, снабженные автоматическим пусковым выключателем, должны быть включены на холостом ходу 10 000 раз при напряжении, равно 0,9 номинального. При необходимости может быть применено принудительное охлаждение.

Результаты испытаний считают положительными, если машины выдержат повторную проверку изоляции на электрическую прочность по п. 4.3.8 и не будет обнаружено ослабления крепления деталей и неисправностей, снижающих безопасность машины в соответствии с требованием пп. 2.2.1—2.2.4.

4.3.10. *Проверка безопасности машин при неправильном реверсировании, повышении напряжения и неисправности электронных устройств*

а) Проверку соответствия машин требованиям п. 2.11.1 осуществляют 25-кратным изменением направления вращения во время работы на холостом ходу при номинальном напряжении и максимальной скорости. Устройство для реверсирования должно переключаться без задержки в нейтральном положении.

После испытаний не должно быть электрических или механических повреждений переключателя, а также подгорания или оплавления его контактов.

б) На соответствие требованиям пп. 2.11.2 и 2.11.3 проверяют машины с двигателями последовательного возбуждения и машины с электронными устройствами для ограничения скорости, которые должны проработать на холостом ходу в течение 1 мин при напряжении, равном 1,3 номинального напряжения.

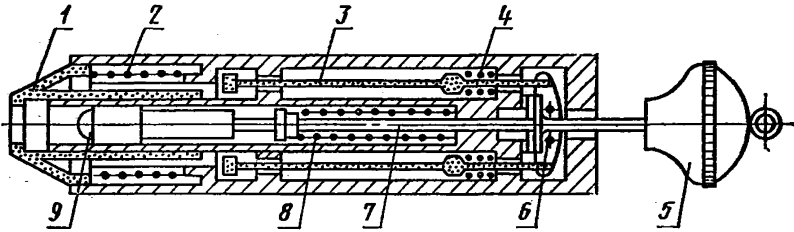
Дополнительно машины с электронными устройствами проверяют при закороченных и разомкнутых электронных устройствах. После этого испытания машины должны оставаться исправными.

Машины, которые кроме электронного устройства имеют и дру-

гой ограничитель скорости, признают годными, если при испытании ограничитель скорости будет срабатывать.

4.3.11. Проверка защиты от механических травм

а) Соответствие требованиям пп. 2.12.1—2.12.5 проверяют внешним осмотром, а п. 2.12.1, кроме того, и испытательным пальцем, указанным на черт. 1. При этом испытательный палец не должен касаться внутренних движущихся деталей.



1 — спусковой конус; 2 — пружина конуса; 3 — стержень спуска; 4 — пружина спускового механизма; 5 — натяжная ручка; 6 — спусковой зажим; 7 — стержень ударника; 8 — пружина ударника; 9 — головка ударника

Черт. 5

б) Испытание на соответствие требованию п. 2.12.6 проводят следующим образом: стойку, штатив или аналогичное устройство с укрепленной в ней машиной, находящейся в наиболее неблагоприятном положении, возможном при нормальном использовании, устанавливают на плоскость, наклоненную под углом 15° к горизонту. При этом не должно быть опрокидывания.

4.3.12. Проверка механической прочности

Механическую прочность машин (п. 2.13) проверяют испытаниями на:

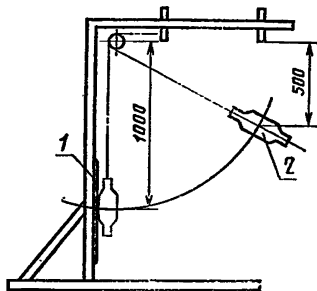
а) удар при помощи пружинного устройства, указанного на черт. 5.

Головка ударника полусферической формы радиусом 10 мм должна быть выполнена из полиамида. Удары наносят в направлении, перпендикулярном к поверхности проверяемой детали. Машину жестко закрепляют и наносят по три удара по каждому предполагаемому слабому месту;

б) удар о стальную плиту толщиной 5 мм, закрепленную вертикально на твердой стене, как показано на черт. 6.

Машину подвешивают на кабель (шнур) так, чтобы ее центр тяжести был на 1 м ниже точки подвеса. Затем отклоняют в вертикальной плоскости, перпендикулярной плите, до тех пор, пока при натянутом кабеле (шнуре) ее центр тяжести не поднимется на 0,5 м выше начального положения. После этого машину отпускают и она ударяется о плиту. Перед каждым ударом положение машины меняют.

По окончании испытаний проверяют изоляцию машины на электрическую прочность по п. 4.3.8. Результаты испытаний считают положительными, если не произошло пробоя изоляции и не обнаружены следующие неисправности:



1 — стальная плита; 2 — испытуемая машина в исходном положении

Черт. 6

детали, находящиеся под напряжением, оказались доступными для прикосновения;

появились видимые сквозные трещины в корпусе;

сместились обмотки, коллектор, вентилятор или другие детали;

повреждены изоляционные перегородки.

Обнаруженные при испытаниях повреждения покрытий, трещины, вдавливания, не вызывающие уменьшения путей утечки тока и воздушных зазоров ниже значений, указанных в п. 2.21, а также поломки, не оказывающие неблагоприятного влияния на защиту от поражения

электрическим током или проникновения воды, за дефекты не принимают.

4.3.13. Проверка требований к элементам конструкции

а) Соответствие машин требованиям пп. 2.14.1—2.14.3, 2.14.6, 2.14.9, 2.14.13, 2.14.18, 2.14.19 проверяют внешним осмотром.

б) Соответствие машин требованиям пп. 2.14.4, 2.14.5, 2.14.10 производят внешним осмотром, измерением и, при необходимости, ручным опробованием.

в) Соответствие машин требованиям пп. 2.14.7, 2.14.8, 2.14.11, 2.14.12, 2.14.14, 2.14.15 проверяют осмотром и ручным опробованием.

При опробовании (п. 2.14.15) машину устанавливают в различных положениях на горизонтальной плоскости. При этом элементы управления и регулирования не должны срабатывать или изменять режим работы машины.

г) Соответствие машин требованиям п. 2.14.16 проверяют осмотром и попыткой введения в машину металлического шарика диаметром 6,35 мм через вентиляционные отверстия. Шарик не должен проходить через отверстия.

д) Соответствие машин требованию п. 2.14.17 проверяют ввертыванием более длинных винтов. При этом величины путей утечки тока и воздушных зазоров должны быть не ниже, указанных в п. 2.21.

4.3.14. Проверка требований к комплектующим изделиям

а) При проверке соответствия машин требованиям п. 2.15.1 проверяют соответствие номинальных параметров комплектующих изделий, обозначенных на маркировке, условиям, которые могут возникнуть при эксплуатации машины.

б) Соответствие машин требованию п. 2.15.2 проверяют внешним осмотром и испытывают в последовательности, изложенной ниже.

Выключатели испытывают вместе с машиной при номинальном напряжении.

Двигатель затормаживают и выключатель включают 50 раз, причем продолжительность включенного состояния должна быть не более 0,5 с, а отключенного — не менее 10 с.

В машинах с электронным регулирующим устройством, отключающим ток перед размыканием выключателей, проверку выключателей производят пятикратным включением с той же продолжительностью при закороченном электронном устройстве.

В процессе этого испытания не должно быть приваривания контактов, а также механических неисправностей выключателей.

в) Соответствие машин требованию пп. 2.15.3 и 2.15.4 проверяют внешним осмотром.

г) Соответствие машин требованиям пп. 2.15.5—2.15.7 проверяют внешним осмотром и ручным опробованием.

(Измененная редакция, Изм. № 2).

4.3.15. Проверка требований к внутренней проводке

Соответствие требованиям пп. 2.16.1—2.16.4 проверяют внешним осмотром.

4.3.16. Проверка требований правильности присоединения машин к питающей сети

а) Соответствие машин требованиям пп. 2.17.1 — 2.17.3 проверяют внешним осмотром.

б) Соответствие машин требованию п. 2.17.4 проверяют осмотром и испытывают в последовательности, изложенной ниже.

Концы жил кабеля (шнура) вводят в зажимы. Винт на зажиме затягивают настолько, чтобы жилы не могли изменить свое положение. Собирают устройство для закрепления кабеля, затягивают винты под действием крутящего момента, равного $\frac{2}{3}$ крутящего момента, указанного в п. 4.3.19а. После этой подготовки вталкивание кабеля в машину должно быть невозможно.

Затем кабель (шнур) подвергают 100-кратному натяжению с усилием, указанным в табл. 9. Усилие без рывков прикладывают в точке, расположенной на расстоянии 250 мм от защитной трубки, в наиболее неблагоприятном направлении. Каждый раз усилие должно быть приложено в течение 1 с. После этого кабель (шнур) подвергают в течение 1 мин воздействию крутящего момента, указанного в табл. 9.

Масса машины, кг	Натяжение, Н	Крутящий момент, Н.м
До 1	30	0,10
Св. 1 до 4	60	0,25
» 4	100	0,35

После испытаний кабель (шнур) не должен быть поврежден или смещен более чем на 2 мм.

Для измерения продольного смещения наносят метку на расстоянии 20 мм от места закрепления кабеля в натянутом состоянии.

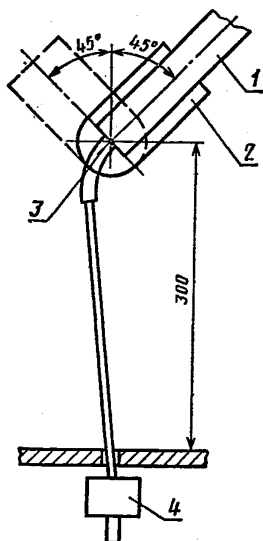
в) Соответствие требованию п. 2.17.5 проверяют внешним осмотром, измерением и испытывают в последовательности, изложенной ниже.

Машину с отрезком кабеля (шнура) длиной на 100 мм больше защитной трубки удерживают так, чтобы ось трубки была направлена вверх под углом 45° к горизонту. К свободному концу кабеля (шнура) подвешивают груз массой $10D^2$ г, где D — наружный диаметр кабеля (шнура) в мм. Радиус изгиба кабеля (шнура) с подвешенным грузом должен быть не менее $1,5D$.

Деталь машины с кабелем (шнуром) закрепляют в качающийся зажим (черт. 7) таким образом, чтобы ось качания проходила через точку заделки кабеля. Когда зажим находится в средней точке движения, ось кабеля должна занимать вертикальное положение. К кабелю (шнуру) прикрепляют груз, равный массе машины, но не менее 2 и не более 6 кг.

Качающийся зажим отклоняется в пределах 90° (по 45° в каждую сторону относительно вертикали); число изгибов — 20 000 при скорости 60 изгибов в минуту. После 10 000 изгибов деталь поворачивают на 90° относительно центральной оси трубки кабеля (шнура). Изгибом считают одно движение вперед или назад.

После испытания защитная трубка кабеля (шнура) не должна быть ослаблена. Защитная трубка и оболочка кабеля не должны иметь повреждений.



1 — часть машины с закрепленным кабелем; 2 — поворотное устройство; 3 — ось качания; 4 — груз

Черт. 7

После этого испытания устройство для закрепления кабеля и винты на зажимах ослабляют, не удаляя концы жил из зажимов, кроме случаев, когда защитная трубка зажата устройством для закрепления кабеля.

Затем машину без рывков поднимают за защитную трубку на 0,5 м в течение 1 с и опускают обратно. Эту операцию повторяют 10 раз. В процессе испытания защитная трубка не должна выходить из корпусных деталей машины.

г) Соответствие требованию п. 2.17.6 проверяют внешним осмотром и ручным опробованием.

д) Соответствие требованию п. 2.17.7 проверяют внешним осмотром и присоединением кабеля (шнура) с наибольшим сечением жил, указанным в п. 2.18.2.

е) Соответствие требованию п. 2.17.8 проверяют внешним осмотром.

4.3.17. Проверка требований к зажимам

а) Для проверки соответствия зажимов требованиям пп. 2.18.1 и 2.18.2 проводят внешний осмотр и присоединяют кабель с наименьшим и наибольшим сечениями жил, указанными в п. 2.18.2.

б) Для проверки соответствия требованию п. 2.18.3 проводят внешний осмотр зажимов и измеряют зазоры и пути утечки тока после 10-кратного закрепления и ослабления жилы, причем крутящий момент должен быть равен $\frac{2}{3}$ крутящего момента, указанного в п. 4.3.19а.

в) Соответствие требованиям пп. 2.18.4 и 2.18.5 проверяют осмотром зажимов и жил после испытания по подпункту б).

Жилы считают поврежденными, если на них обнаружены глубокие или острые вмятины.

г) Для проверки соответствия зажимов требованиям пп. 2.18.6—2.18.8 проводят их осмотр и измерение, а при необходимости следующие испытания:

винты и гайки подвергают испытанию по п. 4.3.19а. При этом крутящий момент увеличивают до 1,2 крутящего момента, указанного в табл. 10.

После этого испытания зажимы должны остаться исправными. Конец жилы снова закрепляют, как указано в подпункте б, и в зажатом состоянии в течение 1 мин натягивают без рывков усилием, указанным ниже.

Номинальный ток машины, А	Усилие натяжения, Н
До 6	40
Св. 6 до 10	50
> 10 > 25	60
> 25 > 32	80
> 32 > 40	90
> 40 > 63	100

В процессе этого испытания жила не должна смещаться в зажиме.

д) Соответствие требованию п. 2.18.9 проверяют внешним осмотром.

е) Соответствие требованию п. 2.18.10 проверяют внешним осмотром, ручным опробованием и проводят следующее испытание: с конца жилы кабеля (шнура) снимают изоляцию на длине 8 мм, одну проволочку жилы оставляют свободной, а другие вводят в зажим и закрепляют. Свободную проволочку отгибают, не разрывая изоляцию, в любом возможном направлении, но без острых изгибов. Свободная проволочка не должна касаться металлических деталей, доступных для прикосновения, а в машинах класса II — также металлических деталей, отделенных от доступных металлических элементов дополнительной изоляцией. Свободная проволочка жилы, соединенная с заземляющим зажимом, не должна касаться деталей, находящихся под напряжением.

4.3.18. Проверка требований к заземлению

а) Соответствие требованию п. 2.19.1 проверяют внешним осмотром.

Доступные металлические детали, отделенные от элементов, находящихся под напряжением, двойной или усиленной изоляцией, не считают деталями, которые могут оказаться под напряжением в случае нарушения изоляции.

Металлические детали с декоративным покрытием, не выдерживающим испытания по п. 4.3.12, считают доступными для прикосновения.

б) Соответствие требованию п. 2.19.2 проверяют внешним осмотром, ручным опробованием и испытаниями по п. 4.3.17.

в) Соответствие требованию п. 2.19.3 проверяют внешним осмотром.

г) Проверку соответствия требованиям п. 2.19.4 проводят в последовательности, изложенной ниже.

В цепь заземления включают высокочастотную катушку индуктивности. Через заземляющий зажим и каждую доступную для прикосновения металлическую деталь пропускают переменный ток, равный 1,5 номинального, но не менее 25 А.

Напряжение источника тока без нагрузки не должно превышать 12 В. Измеряют падение напряжения между заземляющим зажимом машины и доступной для прикосновения металлической деталью и рассчитывают сопротивление по величине тока и падению напряжения. При этом сопротивление не должно превышать 0,1 Ом.

4.3.19. Проверка требований к винтовым соединениям

а) Для проверки соответствия требованию п. 2.20.1 проводят внешний осмотр, а для винтов и гаек, передающих контактное давление или затягивание потребителем, проводят следующее испытание.

Винты и гайки затягивают и ослабляют

10 раз для винтов, завинченных в изоляционный материал;
5 раз для гаек и других винтов.

Винты, завинченные в изоляционный материал, каждый раз полностью вывинчивают и снова ввинчивают.

Испытания проводят при помощи динамометрических отвертки и ключа с крутящим моментом, указанным в табл. 10.

Таблица 10

Номинальный диаметр винта, мм	Крутящий момент, Н·м, для		
	металлических винтов без головки, если винт после затяжки не выступает из отверстия	металлических винтов, выступающих после затяжки из отверстия, металлических винтов с головкой и гаек	винтов из изоляционного материала
2,5	0,20	0,4	0,40
3,0	0,25	0,5	0,50
4,0	0,70	1,2	0,60
5,0	0,80	2,0	1,00
6,0	—	2,5	1,25

Жилу перемещают каждый раз после ослабления винта или гайки. В процессе испытания не должно быть повреждений винтовых соединений.

В число винтов и гаек, затягиваемых потребителем, входят винты или гайки зажимов, винты для крепления крышек, если они должны быть ослаблены для того, чтобы снять или открыть крышку, винты для крепления рукояток, ручек и т. п.

Ширина лезвия отвертки должна соответствовать шлицу винта, подлежащего испытанию.

Крутящий момент следует прикладывать без рывков.

б) Для проверки соответствия требованию п. 2.20.2 проводят внешний осмотр, измерение и ручное опробование.

в) Соответствие требованиям пп. 2.20.3 и 2.20.4 проверяют внешним осмотром.

4.3.20. Проверка путей утечки тока, воздушных зазоров и толщины изоляции

Для проверки соответствия требованию п. 2.21 производят измерения с подключенными кабелями (шнурами) и без них.

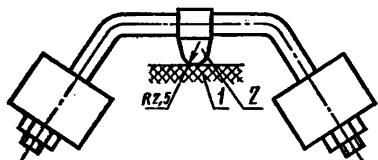
Измерения производят с установленными и снятыми ремнями.

Движущиеся детали помещают в наиболее неблагоприятное положение. Гайки и винты с некруглыми головками должны быть затянуты в наиболее неблагоприятном положении.

Воздушные зазоры между зажимами и доступными металлическими деталями измеряют с отвинченными по возможности винтами или гайками и воздушные зазоры при этом должны быть не менее 50 % значений, указанных в п. 2.21.

Расстояния через прорезы или отверстия в наружных деталях из изоляционного материала измеряют до металлической фольги, контактирующей с доступной поверхностью; фольгу вдавливают в выемки, отверстия при помощи испытательного пальца, приведенного на черт. 1.

Любой канал шириной менее 1 мм учитывают при определении путей утечки только его шириной.



1 — образец; 2 — сфера
Черт. 8

Воздушный зазор шириной менее 1 мм не учитывают при подсчете общего воздушного зазора.

При оценке путей утечки тока и воздушных зазоров следует учитывать наличие изоляционного покрытия металлических корпусов или крышек.

Требование п. 2.21, касающееся толщины изоляции, не означает, что указанная толщина должна измеряться только через сплошную изоляцию; она может включать и определенную толщину одной или нескольких воздушных прослоек.

4.3.21. Проверка требований к теплостойкости, огнестойкости, стойкости к образованию токопроводящих путей и к коррозии

а) Испытание стальным шариком на соответствие требованию п. 2.22.1 проводят на устройстве, приведенном на черт. 8.

Деталь устанавливают так, чтобы испытываемая поверхность была в горизонтальном положении и подвергают давлению шариком диаметром 5 мм силой 20 Н. Испытание проводят в термостате в течение 1 ч при температуре:

85 ± 2 °С — для наружных деталей;

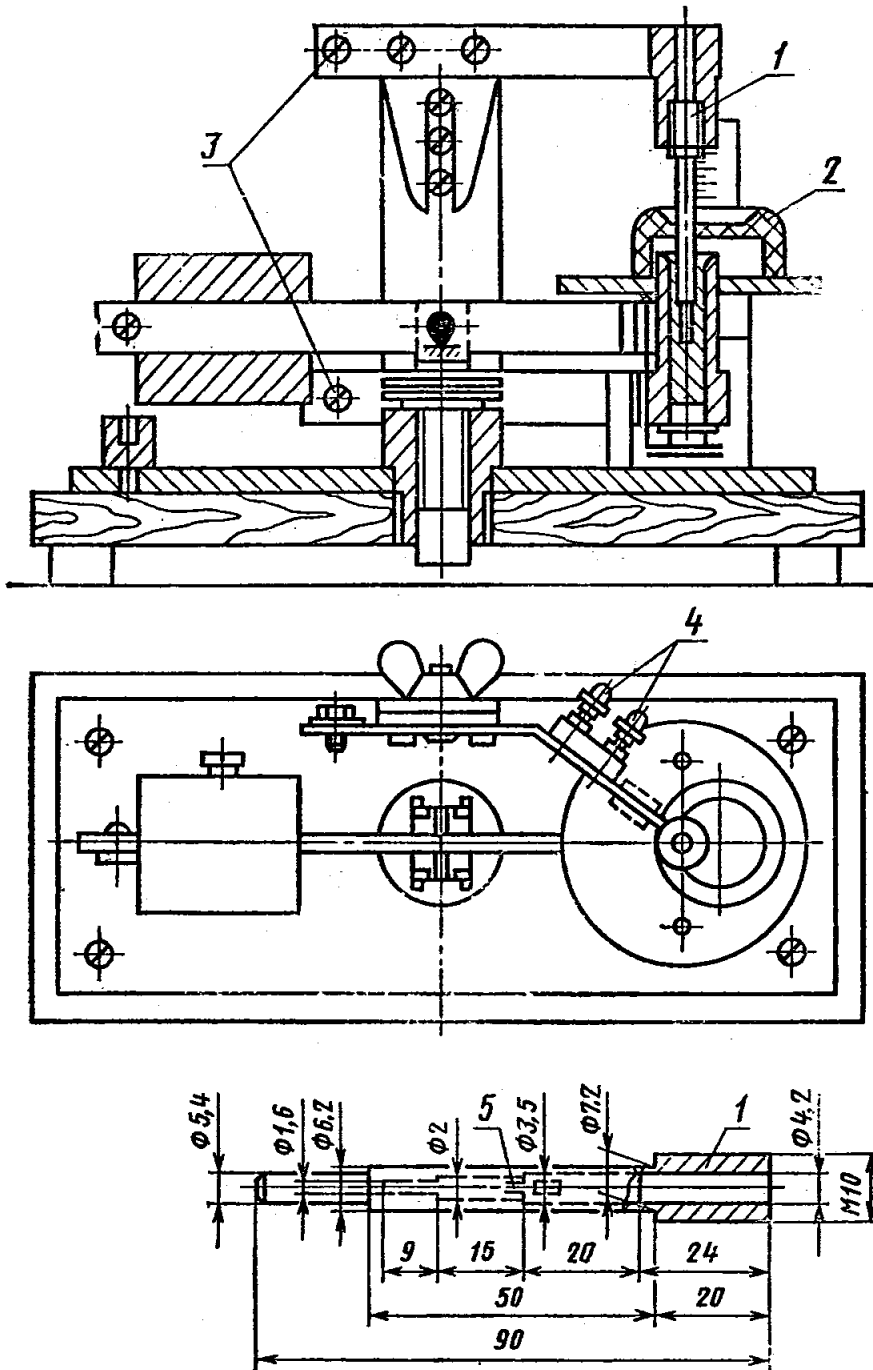
125 ± 2 °С — для деталей, предназначенных для крепления элементов, находящихся под напряжением.

После испытания деталь погружают в воду на 10 с и охлаждают до 25 ± 5 °С. Результаты испытания считают удовлетворительными, если диаметр отпечатка шарика не превышает 2 мм. Этому испытанию не подвергают детали из керамики.

б) Испытание на соответствие требованию п. 2.22.2 проводят в устройстве, приведенном на черт. 9.

Сердечник вставляют в коническое отверстие, просверленное в испытываемой детали таким образом, чтобы участки конической части сердечника выступали с обеих сторон на одинаковую длину и нагружают силой 12 Н. Приспособление, с помощью которого прикладывают силу, фиксируют.

Сердечник нагревают до 300 °С в течение 3 мин, а затем выдерживают при этой температуре с точностью ± 10 °С в течение



1 — конический сердечник; 2 — испытуемый образец; 3 — выводы для тока нагрева; 4 — зажимы для термопары; 5 — термопара

Черт. 9

2 мин. Температуру измеряют термопарой, расположенной внутри сердечника.

Во время испытаний на верхней поверхности образца, в том месте, где выступает сердечник, высокочастотным искровым генератором образуют разряд длиной 6 мм.

Газы, образующиеся во время испытаний, не должны воспламеняться от искрового разряда.

Испытания не проводят на деталях, изготовленных из керамики, изоляционных деталях коллекторов, крышках щеткодержателей, а также на каркасах катушек, не применяемых в качестве усиленной изоляции.

в) Соответствие требованию п. 2.22.3 для материалов, кроме керамических, проверяют в последовательности, изложенной ниже.

Плоскую поверхность испытуемой детали размером не менее 15×15 мм устанавливают в горизонтальное положение.

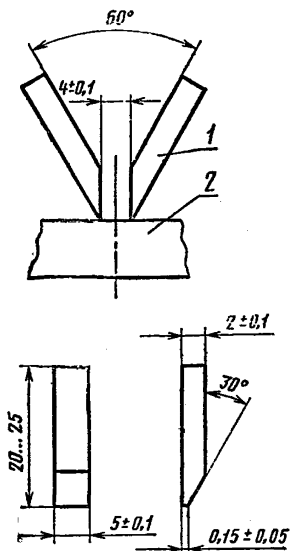
Два электрода из платины или другого стойкого к коррозии материала с размерами, указанными на черт. 10, помещают на поверхности образца так, чтобы закругленные края соприкасались с образцом по всей своей длине.

Сила давления каждого электрода на поверхность должна быть равной 1 Н,

Электроды присоединяют к источнику питания частотой 50 Гц напряжением 175 В. Общее сопротивление цепи, когда электроды замкнуты накоротко, регулируют с помощью переменного резистора так, чтобы ток был равен $1,0 \pm 0,1$ А при коэффициенте мощности от 0,9 до 1. В цепь включают реле максимального тока с временем срабатывания не менее 0,5 с.

Поверхность образца смачивают каплями раствора хлористого аммония (NH_4Cl) в дистиллированной воде, которые должны падать с высоты 30—40 мм между электродами (посередине). Раствор должен иметь объемное удельное сопротивление 400 Ом·см при температуре 25 °С, что соответствует концентрации 0,1 %.

Объем капель должен составлять 20 ± 5 мм³. Интервал между падением двух капель должен составлять 30 ± 5 с. Поверхностный пробой через изоляцию не должен происходить пока не упадет 50 капель.



1 — электрод; 2 — испытуемый образец

Черт. 10

Испытание проводят в трех местах образца.

Перед началом каждого испытания следует проверить чистоту электродов, правильность формы и расположения.

В сомнительных случаях испытание повторяют, если необходимо на новом образце.

Это испытание не проводят на изоляционных деталях коллекторов и крышек щеткодержателей.

г) Соответствие требованию п. 2.22.4 проверяют в последовательности, изложенной ниже.

С испытуемых деталей удаляют смазку погружением их в четыреххлористый углерод или трихлорэтан на 10 мин. Затем детали погружают на 10 мин в 10 %-ный водный раствор хлористого аммония при температуре $20 \pm 5^\circ\text{C}$.

Стряхнув капли, но не высушивая, детали помещают на 10 мин в камеру, содержащую воздух при температуре $20 \pm 5^\circ\text{C}$, насыщенный влагой. Затем детали на 10 мин помещают в сушильный шкаф при $100 \pm 5^\circ\text{C}$. После того, как детали просохнут, на их поверхности не должно быть следов коррозии. Следы ржавчины на острых краях и желтоватую пленку, которую можно снять протиркой, не принимают во внимание. Небольшие спиральные пружины и другие детали, подвергаемые стиранию, проверяют без предварительного снятия смазки.

4.3.22. Измерение уровней вибрации следует производить по ГОСТ 16519—78, а для молотков — также по ГОСТ 16844—80, в процессе выполнения представительной технологической операции на представительном объекте обработки с приложением к машине минимальной силы, обеспечивающей стабильную и производительную работу. Представительная технологическая операция, представительный объект обработки или его имитатор, поза оператора, ориентация машины, рабочий инструмент, а также критерии стабильной производительной работы, должны быть указаны в стандартах или технических условиях на конкретные виды машин, в которых должны быть установлены пределы соответствия механического воздействия имитатора и представительного объекта обработки на машину.

Результат испытаний считают положительным, если уровни вибрации каждой машины или их средние значения в каждой из октавных полос не превышают значений, установленных ГОСТ 17770—72. Среднее значение определяют с доверительной вероятностью 0,95 при доверительном интервале, равном $\pm 0,4$ среднего. Уровни вибрации должны быть записаны в паспорте машины.

4.3.23. Уровни шума следует измерять по ГОСТ 12.1.026 — 80 методом свободного звукового поля, отраженного звукового поля или образцового источника шума.

Октавные и скорректированный уровни звуковой мощности должны быть измерены у машин ударного действия — при номи-

нальных значениях энергии и частоты ударов, а у других машин — при нагрузке, соответствующей номинальной потребляемой мощности.

Способы нагружения машин при испытании и необходимые схемы испытательных устройств должны быть указаны в стандартах или технических условиях на конкретные виды машин.

При измерении уровней шума машины должны быть устранены другие источники шума, в том числе шум, излучаемый объектом обработки. При этом уровни помех стационарного шумового фона должны быть ниже уровня шума машины не менее, чем на 10 дБ.

Результат испытаний считают положительным, если октавные и скорректированные уровни звуковой мощности каждой машины или среднее значение их в каждой октавной полосе и по скорректированному уровню не превышает значений, установленных стандартами или техническими условиями на конкретные виды машин.

Октавные и скорректированные уровни звуковой мощности должны быть записаны в паспорте машины.

4.3.24. Измерение промышленных радиопомех — по ГОСТ 16842—76 и методом, указанным в «Общесоюзных нормах допускаемых промышленных радиопомех» (Сб. норм 1—72, 4—72, 8—72).

Эти испытания следует производить после всех остальных испытаний.

5. МАРКИРОВКА

5.1. Маркировка должна быть расположена на основной части машины, чтобы ее можно было ясно различить, когда машина готова к использованию.

5.2. На каждой машине должны быть указаны:

а) наименование предприятия-изготовителя или его товарный знак;

б) индекс машины и обозначение стандарта или технических условий;

в) год выпуска;

г) номинальное напряжение, В. В машинах с соединением «звезда — треугольник» должны быть обозначены оба номинальных напряжения, например: 220Д/380У;

д) условное обозначение рода тока по ГОСТ 2.750—68;

е) номинальная частота, Гц (для машин на частоту свыше 50 Гц);

ж) номинальная потребляемая мощность, Вт (для машин мощностью более 25 Вт);

з) номинальный ток, А (если он превышает 6 А для машин, предназначенных для питания от однофазной сети переменного тока и 10 А — для остальных машин);

и) номинальную продолжительность работы в минутах или секундах (для машин кратковременного режима работы) или номинальную продолжительность работы и перерыва (для машин повторно-кратковременного режима работы).

Примечания:

1. Номинальный продолжительный режим работы обозначается символом S_L .

2. Номинальное время работы для машин с кратковременным и повторно-кратковременным режимами не указывают, если продолжительность работы ограничена конструкцией машины или соответствует определению нормальной нагрузки.

3. Для повторно-кратковременного режима работы номинальную продолжительность работы указывают перед продолжительностью перерыва. Эти надписи должны быть разделены наклонной чертой;

к) знак для машин класса II — по черт. 11;

л) знак для брызгозащищенных машин — по черт. 12;

м) знак для водонепроницаемых машин — по черт. 13;

н) номинальная частота вращения на холостом ходу, если она превышает 10 000 об/мин;

о) номер машины по системе нумерации предприятия-изготовителя.

В условных обозначениях размер h следует выбирать из следующего ряда 2,5; 3,2; 4; 5; 6,3; 8; 10; 12,5; 16; 20 мм.

5.1. и 5.2. (Измененная редакция, Изм. № 2).

5.3. При изготовлении машин на внутрисоюзный рынок должны быть указаны русские обозначения единиц физических величин, например: В; А; об/мин; Гц и т. п.

5.4. (Исключен, Изм. № 2).

5.5. Зажимы для заземления машин класса I должны иметь знак заземления. Изображение знака заземления — по ГОСТ 2.747—68.

Этот знак запрещается наносить на винтах, болтах, шайбах и других съемных деталях.

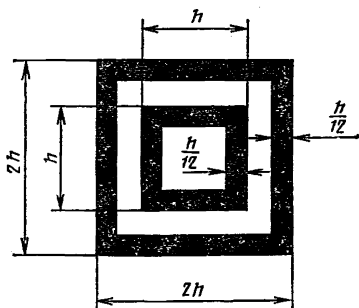
5.6. Кнопка управления должна быть красного цвета, если она служит только для отключения цепи и не выполняет других функций.

Примечание. Требование не распространяется на фиксатор включенного положения выключателя.

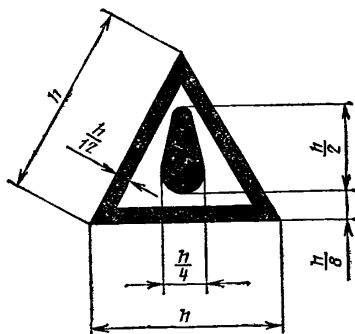
(Измененная редакция, Изм. № 1).

5.7. Машины, представляющие опасность при неожиданном включении, должны иметь обозначения положения выключателя «ОТКЛЮЧЕНО», если это положение не является очевидным. Это положение обозначают цифрой 0.

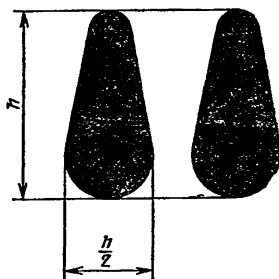
Цифра 0 не должна быть использована для других обозначений.



Черт. 11



Черт. 12



Черт. 13

5.8. Регулирующие устройства, настраиваемые во время работы машины, должны иметь маркировку направления настройки для увеличения или уменьшения величины регулируемого параметра.

При использовании цифровых обозначений различных положений выключенное положение должно быть обозначено цифрой 0, а положение, соответствующее большей величине полезной или потребляемой мощности, скорости и т. п., должно быть обозначено большей цифрой. Знаки «+» и «-» считают достаточными для обозначения направления регулирования.

5.9. Маркировку и обозначения для выключателей, термовыключателей и устройств управления, следует наносить около этих

устройств; их не следует помещать на съемных деталях, если положение маркировки меняется при установках новых съемных деталей.

5.10. Допускается дополнительная маркировка.

Примечание. Если двигатель имеет отдельную маркировку, то маркировка машины и двигателя не должна вызывать сомнений относительно номинальных значений и наименования предприятия-изготовителя машины.

5.11. Маркировка должна быть легко различима и сохраняться в течение всего срока эксплуатации.

5.10 и 5.11, (Измененная редакция, Изм. № 2).

6. ПРАВИЛА БЕЗОПАСНОСТИ ПРИ ЭКСПЛУАТАЦИИ МАШИН В УСЛОВИЯХ ПРОИЗВОДСТВА

6.1. Требования к подготовке персонала для работы ручными машинами

К работе допускаются лица, прошедшие производственное обучение и имеющие квалификационную группу по технике безопасности.

6.2. Допускаемые условия по эксплуатации машин

6.2.1. Разрешается эксплуатировать только те машины, которые удовлетворяют требованиям настоящего стандарта.

6.2.2. Применять машины допускается только в соответствии с назначением, указанным в паспорте.

6.2.3. Каждая машина должна иметь инвентарный номер.

6.2.4. Лицо, ответственное за сохранность и исправность машины, обязано вести журнал регистрации инвентарного учета, периодической проверки и ремонта.

6.2.5. Запрещается эксплуатировать машины во взрывоопасных помещениях или в химически активной среде, разрушающей металлы и изоляцию.

6.2.6. Запрещается эксплуатировать машины, незащищенные от воздействия капель или брызг, не имеющих отличительных знаков, изображенных на черт. 12, 13, в условиях воздействия капель и брызг, а также на открытых площадках во время снегопада или дождя.

6.3. Подготовка машин к работе

6.3.1. При каждой выдаче машины следует производить: проверку комплектности и надежности крепления деталей; внешний осмотр (исправность кабеля (шнура), его защитной трубки и штепсельной вилки; целостность изоляционных деталей корпуса, рукоятки и крышек щеткодержателей, наличие защитных кожухов и их исправность);

проверку четкости работы выключателя;

проверку работы на холостом ходу.

У машин класса I, кроме того, должна быть проверена исправность цепи заземления (между корпусом машины и заземляющим контактом штепсельной вилки).

6.3.2. Запрещается выдавать машину, у которой обнаружено несоответствие хотя бы одному из перечисленных требований, а также с просроченной датой периодической проверки по п. 6.5.2.

6.4. Правила работы машинами

6.4.1. При работе машиной класса I следует применять индивидуальные средства защиты (диэлектрические перчатки, галоши, коврики и т. п.), за исключением случаев, указанных ниже.

Допускается производить работы машиной класса I не применяя индивидуальных средств защиты в следующих случаях, если:

- машина, и при том только одна, получает питание от разделительного трансформатора;

- машина получает питание от автономной двигатель-генераторной установки или от преобразователя частоты с отдельными обмотками;

- машина получает питание через защитно-отключающее устройство.

6.4.2. Машинами класса II (имеющими условное обозначение по черт. 11) и III разрешается производить работы без применения индивидуальных средств защиты.

6.4.3. В сосудах, аппаратах и других металлических сооружениях с ограниченной возможностью перемещения и выхода оператора разрешается производить работы машинами класса I и II при условии, если машина, и при том только одна, получает питание от автономной двигатель-генераторной установки, от разделительного трансформатора, или преобразователя с отдельными обмотками, а также машинами класса III.

Источник питания (трансформатор, преобразователь и т. п.) должен находиться вне сосуда, а его вторичная цепь не должна быть заземлена.

6.4.4. Операции, при выполнении которых требуется подача на рабочий инструмент воды или другой жидкости, следует выполнять машинами класса III в брызгозащищенном исполнении.

Допускается работа машинами классов I и II при условии подключения их в соответствии с п. 6.4.3.

6.4.5. Запрещается:

- заземлять машины классов II и III;

- подключать машины класса III к электрической сети общего пользования через автотрансформатор, сопротивление или потенциометр;

- вносить внутрь котлов, резервуаров трансформаторы и преобразователи частоты.

6.4.6. Машины, у которых масса, воспринимаемая руками опе-

ратора, превышает 10 кг, должны применять с приспособлениями для подвешивания.

6.4.7. При эксплуатации машин необходимо соблюдать все требования инструкции по эксплуатации машин, бережно обращаться с ней, не подвергать машину ударам, перегрузкам, воздействию грязи, нефтепродуктов.

Машины, незащищенные от воздействия влаги, не должны подвергаться воздействию капель и брызг воды или другой жидкости.

6.4.8. Кабель (шнур) машины должен быть защищен от случайного повреждения (например, кабель следует подвешивать). Непосредственное соприкосновение кабеля (шнура) с горячими и масляными поверхностями не допускается.

6.4.9. Подключение вспомогательного оборудования (трансформаторов, преобразователей частоты, защитно-отключающих устройств и т. п.) к сети и отсоединение его должны производить лица электротехнического персонала.

6.4.10. Машина должна быть отключена выключателем при внезапной остановке (вследствие исчезновения напряжения в сети, заклинивания движущихся деталей и т. п.).

6.4.11. Машина должна быть отключена от сети штепсельной вилкой:

при смене рабочего инструмента, установке насадок и регулировке;

при переносе машины с одного рабочего места на другое;

при перерыве в работе;

по окончании работы или смены.

6.4.12. По окончании работы или смены машина должна быть очищена от пыли и грязи и сдана лицу, отвечающему за ее исправность.

6.4.13. Сверлить отверстия и пробивать борозды в стенах, панелях и перекрытиях, в которых может быть расположена скрытая электропроводка, а также производить другие работы, при выполнении которых может быть повреждена изоляция электрических проводов и установок, следует после отключения этих проводов и установок от источников питания. При этом должны быть приняты меры по предупреждению ошибочного появления на них напряжения.

6.4.14. Работы, при выполнении которых могут быть повреждены скрыто расположенные санитарно-технические трубопроводы, следует выполнять при перекрытых трубопроводах.

6.4.15. Работы по п. 6.4.13 должны выполняться электротехническим персоналом или под его наблюдением и оформляться нарядом. В наряде должны быть указаны схемы расположения скрытых электропроводок и трубопроводов и меры безопасности при выполнении работ.

6.4.16. Использование ручной машины одним оператором при выполнении операций неосновного назначения, в случае, если уровни вибрации превышают нормы, установленные ГОСТ 17770—72, должно быть ограничено по времени в соответствии с рекомендациями к разработке положения о режиме труда работников виброопасных профессий, утвержденными ВЦСПС, Министерством здравоохранения СССР и Госкомтруда 1 декабря 1971 г.

6.4.17. Для соблюдения гигиенических норм уровней шума на рабочем месте организации, эксплуатирующие машины, должны применять средства строительной и технической акустики, в том числе боксы, экраны, звукопоглощающие облицовки, штучные звукопоглотители и т. п.

Если техническими средствами невозможно обеспечить соблюдение гигиенических норм, работающие в зоне повышенного шума должны использовать средства индивидуальной защиты.

6.4.18. Запрещается:

оставлять без надзора машину, присоединенную к питающей сети;

передавать машину лицам, не имеющим права пользоваться ею; работать машинами с приставных лестниц;

натягивать и перекручивать кабель (шнуры), подвергать их нагрузкам (например, ставить на них груз);

превышать предельно-допустимую продолжительность работы, указанную в паспорте машины;

снимать с машины при эксплуатации средства виброзащиты и управления рабочим инструментом.

6.4.19. Запрещается эксплуатировать машину при возникновении во время работы хотя бы одной из следующих неисправностей: повреждения штепсельного соединения, кабеля (шнура) или его защитной трубки;

повреждения крышки щеткодержателя;

нечеткой работы выключателя;

искрения щеток на коллекторе, сопровождающегося появлением кругового огня на его поверхности;

вытекания смазки из редуктора или вентиляционных каналов;

появления дыма или запаха, характерного для горящей изоляции;

появления повышенного шума, стука, вибрации;

поломки или появления трещин в корпусной детали, рукоятке, защитном ограждении;

повреждения рабочего инструмента.

6.5. Периодическая проверка машины

6.5.1. Машины и вспомогательное оборудование к ним (трансформаторы, преобразователи частоты, защитно-отключающие устройства, кабели-удлинители и т. п.) должны подвергаться периодической проверке не реже одного раза в 6 месяцев.

6.5.2. В объем периодической проверки машин и вспомогательного оборудования входят:

внешний осмотр;

проверка работы на холостом ходу не менее 5 мин;

измерение сопротивления изоляции (выполняется мегомметром на 500 В постоянного напряжения при включенном выключателе; сопротивление изоляции должно быть не менее 0,5 МОм);

проверка исправности цепи заземления (для машин класса I по п. 4.2.3) и оборудования классов 0I и I по ГОСТ 12.2.007.0—75.

6.6. Техническое обслуживание и ремонт машин

6.6.1. Предприятие, эксплуатирующее машины, должно обеспечить техническое обслуживание машин, контроль за их исправностью и учет работы.

6.6.2. Техническое обслуживание машин и вспомогательного оборудования и их проверка должны производиться специально подготовленным персоналом, имеющим квалификационную группу по технике безопасности не ниже III.

6.6.3. Ремонт машин должен производиться специализированным предприятием (подразделением).

Каждая машина после ремонта должна быть подвергнута приемо-сдаточным испытаниям, в программу которых, кроме проверок по п. 3.2, должны быть включены измерения уровней вибрации по п. 2.23.1 и скорректированного уровня звуковой мощности по п. 2.23.2.

Методы испытаний должны соответствовать пп. 4.2, 4.3.22 и 4.3.23.

При измерении скорректированного уровня звуковой мощности уровень помех стационарного шумового фона должен быть ниже уровня шума машины не менее, чем на 6 дБ А.

Уровни вибрации и шума должны быть записаны в паспорт машины.

6.7. Требования к хранению и транспортировке машин

6.7.1. Машины должны храниться в сухом помещении. Кроме того, должны выполняться требования к условиям хранения, указанные в паспорте машин.

6.7.2. Помещение для хранения машин должно быть оборудовано специальными стеллажами, полками, ящиками, обеспечивающими сохранность машин. Запрещается складировать машины без упаковки в два и более рядов.

6.7.3. При транспортировке машин в пределах предприятия (объекта) должны быть приняты меры предосторожности, исключающие их повреждение.

Запрещается перевозить машины вместе с металлическими деталями, изделиями и т. п.

**7. ПРАВИЛА БЕЗОПАСНОСТИ ПРИ ЭКСПЛУАТАЦИИ МАШИН
В БЫТОВЫХ УСЛОВИЯХ**

7.1. В бытовых условиях разрешается эксплуатировать только машины классов II и III в соответствии с назначением, указанным в паспорте машины.

7.2. Перед началом работы машина должна быть проверена в соответствии с требованиями п. 6.3.1.

7.3. Эксплуатация машин должна выполняться в соответствии с требованиями пп. 6.4.2; 6.4.5; 6.4.7; 6.4.8; 6.4.10; 6.4.11, а также пп. 6.2.6 и 6.4.19.

СО Д Е Р Ж А Н И Е

ГОСТ 12.2.008—75 Система стандартов безопасности труда. Оборудование и аппаратура для газопламенной обработки металлов и термического напыления покрытий. Требования безопасности	3
ГОСТ 12.2.009—80 Система стандартов безопасности труда. Станки металлообрабатывающие. Общие требования безопасности	13
ГОСТ 12.2.010—75 Система стандартов безопасности труда. Машины ручные пневматические. Общие требования безопасности	76
ГОСТ 12.2.011—75 Система стандартов безопасности труда. Машины строительные и дорожные. Общие требования безопасности	80
ГОСТ 12.2.012—75 Система стандартов безопасности труда. Приспособление по обеспечению безопасного производства работ. Общие требования	87
ГОСТ 12.2.013—75 Система стандартов безопасности труда. Машины ручные электрические. Общие требования безопасности	92
ГОСТ 12.2.015—76 Система стандартов безопасности труда. Машины и оборудование для стекольной промышленности. Общие требования безопасности	137
ГОСТ 12.2.016—76 Система стандартов безопасности труда. Оборудование компрессорное. Общие требования безопасности	148
ГОСТ 12.2.018—76 Система стандартов безопасности труда. Аппараты рентгеновские. Общие требования безопасности	158
ГОСТ 12.2.019—76 Система стандартов безопасности труда. Тракторы и машины самоходные сельскохозяйственные. Общие требования безопасности	176
ГОСТ 12.2.020—76 Система стандартов безопасности труда. Электрооборудование взрывозащищенное. Термины и определения. Классификация. Маркировка	195

СИСТЕМА СТАНДАРТОВ БЕЗОПАСНОСТИ ТРУДА

Редактор Р. Г. Гевердовская
Технический редактор Г. А. Майорова
Корректор А. Г. Старостин

Сдано в наб. 10.02.83. Подп. в печ. 20.06.83. Формат 60×90^{1/16}. Бумага типографская № 2. Гарнитура литературная. Печать высокая. 13,0 усл. п. л. 14,08 уч.-изд. л. Тираж 100 000 экз. Зак. 3—588. Цена 70 коп.

Ордена «Знак Почета» издательство стандартов. 123557, Москва, Новопресненский пер., 3.

Головное предприятие республиканского производственного объединения «Полиграф-книга». 252057, Киев, ул. Довженко, 3.