



ГОСУДАРСТВЕННЫЕ СТАНДАРТЫ  
СОЮЗА ССР

# БЕТОН И ЖЕЛЕЗОБЕТОННЫЕ ИЗДЕЛИЯ

МЕТОДЫ ИСПЫТАНИЙ МАТЕРИАЛОВ

ЧАСТЬ 2

Издание официальное

Москва  
ИЗДАТЕЛЬСТВО СТАНДАРТОВ  
1985

ГОСУДАРСТВЕННЫЕ СТАНДАРТЫ  
СОЮЗА ССР

# БЕТОН И ЖЕЛЕЗОБЕТОННЫЕ ИЗДЕЛИЯ

МЕТОДЫ ИСПЫТАНИИ МАТЕРИАЛОВ

ЧАСТЬ 2

Издание официальное

МОСКВА—1985

## ОТ ИЗДАТЕЛЬСТВА

Сборник «Бетон и железобетонные изделия. Методы испытаний материалов» часть 2 содержит стандарты, утвержденные до 1 января 1985 г.

В стандарты внесены все изменения, принятые до указанного срока. Около номера стандарта, в который внесено изменение, стоит знак \*.

Текущая информация о вновь утвержденных и пересмотренных стандартах, а также о принятых к ним изменениях публикуется в выпускаемом ежемесячно информационном указателе «Государственные стандарты СССР».

## РАСТВОРЫ СТРОИТЕЛЬНЫЕ

## Методы испытаний

Structural mortars. Methods of testing

**ГОСТ  
5802—78**Взамен  
ГОСТ 5802—66

Постановлением Государственного комитета Совета Министров СССР по делам строительства от 1 июня 1978 г. № 107 срок введения установлен

с 01.01.79

**Несоблюдение стандарта преследуется по закону**

Настоящий стандарт распространяется на строительные растворы каменных кладок, замоноличивания стыков сборных элементов зданий и сооружений, штукатурки и облицовки плитками и плитами поверхностей конструкций, устройства стяжек (под полы, кровлю и т. д.) и устанавливает методы определения следующих свойств растворов, применяемых как при положительных, так и при отрицательных температурах:

подвижности и объемного веса свежеприготовленных растворов; предела прочности на сжатие, объемного веса, влажности, водопоглощения и морозостойкости затвердевших растворов.

Стандарт не распространяется на растворы гипсовые и с добавками гипса, приготовленные без замедлителей схватывания.

**1. ОБЩИЕ ТРЕБОВАНИЯ**

1.1. Строительный раствор должен представлять собой удобоукладываемую смесь минимально необходимого для получения заданной прочности количества неорганического вяжущего материала, мелкого заполнителя и воды, твердеющую после укладки в конструкцию. Для придания строительному раствору дополнительных свойств в него вводятся специальные добавки.

1.2. Отбор проб для испытания растворов следует производить: из смесителя по окончании процесса перемешивания смеси; на месте применения раствора (из транспортных средств, рабочего ящика — не менее чем из трех мест с глубины 10—15 см); в лабораториях при приготовлении пробного замеса.

Объем пробы должен быть не менее 3 л.

В зимних условиях испытание строительных растворов без противоморозных добавок и с противоморозными добавками должно выполняться с соблюдением следующих требований:

для контрольных образцов, которые будут храниться в лаборатории, пробы раствора следует брать из смесителя, а изготавливать образцы — в лабораторных условиях;

для характеристики состояния раствора в конструкции отбор проб и изготовление образцов производится на месте его применения, а хранение образцов — в тех же условиях, в которых находится раствор, уложенный в конструкцию.

Освобождение образцов из форм должно производиться через  $24 \pm 2$  ч после их изготовления.

1.3. Отбор проб должен производиться таким образом, чтобы образцы для испытания затвердевших растворов были изготовлены до начала схватывания свежеприготовленного раствора, но не позднее 2 ч после затворения. Отобранные пробы перед испытанием следует перемешивать в течение 30 с.

1.4. Для испытания растворов сосуды, ложки и другие приспособления должны быть изготовлены из стали, стекла или пластмассы. Применение изделий из алюминия или оцинкованной стали не допускается.

1.5. Испытания растворов должны производиться в лабораторных условиях при температуре  $20 \pm 2^\circ \text{C}$  и относительной влажности воздуха в помещении 50—70%.

Примечание. Стандарт содержит рекомендуемые приложение 1 «Определение прочности раствора испытанием на изгиб и сжатие образцов-балочек размером  $4 \times 4 \times 16$  см» и приложение 2 «Определение расслаиваемости свежеприготовленного раствора», а также справочное приложение 3 «Определение водоудерживающей способности свежеприготовленного раствора».

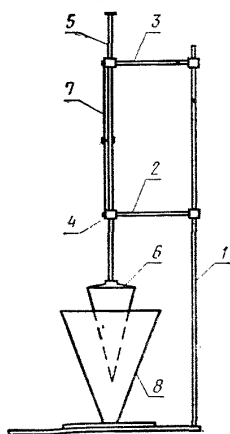
## 2. ОПРЕДЕЛЕНИЕ ПОДВИЖНОСТИ СВЕЖЕПРИГОТОВЛЕННОГО РАСТВОРА

Подвижность свежеприготовленного раствора, характеризующая его способностью растекаться под действием собственной массы, должна определяться путем вычисления величины погружения эталонного конуса в раствор.

### 2.1. Аппаратура

Для определения подвижности свежеприготовленного раствора должен применяться прибор, указанный на черт. 1, погружа-

Схема прибора для определения подвижности свежеприготовленного раствора



1 — штатив; 2, 3 — держатели; 4 — пусковой винт; 5 — скользящий стержень; 6 — конус с балластом весом  $300 \pm 2$  г, высотой 150 мм и основанием диаметром 150 мм; 7 — шкала для отсчетов; 8 — сосуд для свежеприготовленного раствора

Черт. 1

емая в раствор часть которого, оканчивающаяся эталонным конусом, должна иметь массу  $300 \pm 2$  г.

## 2.2. Проведение испытаний

2.2.1. Для испытания свежеприготовленный раствор перемешивают, наполняют им сосуд примерно на 1 см ниже его краев, уплотняют 25 нажимами стального стержня диаметром 10—12 мм и встряхивают сосуд 5—6 раз легким постукиванием о стол.

2.2.2. Прибор для определения подвижности устанавливают на горизонтальной поверхности (стол) и проверяют свободу скольжения стержня конуса в держателе.

2.2.3. Острые конуса приводят в соприкосновение с поверхностью раствора в сосуде, закрепляют стержень конуса пусковым винтом и записывают в журнале первый отсчет по шкале. Затем отпускают пусковой винт, предоставляя конусу возможность свободно погружаться в раствор и по окончании погружения конуса записывают второй отсчет по шкале. Глубина погружения конуса в раствор в сантиметрах определяется как разность между вторым и первым отсчетом.

## 2.3. Обработка результатов

Величину подвижности в сантиметрах вычисляют как среднее арифметическое результатов двух испытаний.

## 3. ОПРЕДЕЛЕНИЕ ОБЪЕМНОЙ МАССЫ СВЕЖЕПРИГОТОВЛЕННОГО РАСТВОРА

### 3.1. Аппаратура

Стальной цилиндрический сосуд емкостью  $1000^{+2}$  мл, насадка на сосуд (черт. 2).

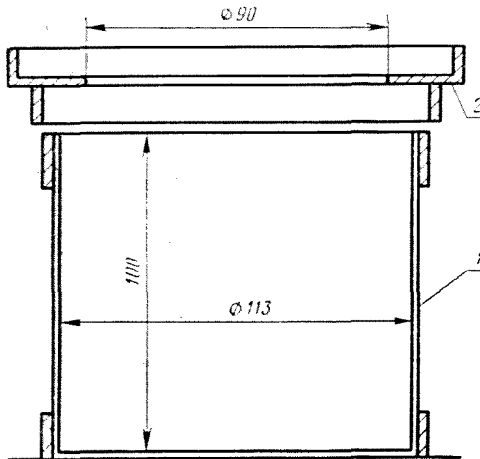
### 3.2. Проведение испытаний

Для определения объемной массы сосуд наполняют свежеприготовленным раствором с некоторым избытком, удерживаемым надетой насадкой. После этого раствор уплотняют 25 нажимами стального стержня диаметром 10—12 мм и встряхивают сосуд

5—6 раз легким постукиванием о стол. Затем насадку снимают и срезают избыток раствора вровень с краями сосуда.

Объемную массу раствора определяют как частное от деления веса смеси на объем сосуда.

Прибор для определения объемной массы  
растворной смеси



1 — стальной цилиндрический сосуд; 2 — насадка

Черт. 2

#### 4.1. Подготовка образцов

Величину объемной массы раствора вычисляют как среднее арифметическое результатов двух испытаний.

### 4. ОПРЕДЕЛЕНИЕ ПРЕДЕЛА ПРОЧНОСТИ РАСТВОРА НА СЖАТИЕ

#### 4.1. Подготовка результатов

Определение предела прочности раствора на сжатие в летних и зимних условиях должно производиться на образцах-кубах размерами  $70,7 \times 70,7 \times 70,7$  мм в возрасте, установленном в стандарте или технических условиях на данный вид раствора. На каждый срок испытания изготавливается три образца.

#### 4.2. Аппаратура

Разъемные формы из стали с поддоном и без поддона. Внутренний размер форм — 70,7 мм с допусками +0,1 и -0,2 мм. Предельный размер по сторонам основания форм при износе — 71,2 мм и по высоте — 70,2 мм.

Шпатель.

Стальной стержень диаметром 10—12 мм.

Нож.

Пресс для испытания образцов-кубов, удовлетворяющий требованиям ГОСТ 8905—82.

4.3. Изготовление образцов в летних условиях из свежеприготовленных растворов подвижностью менее 5 см должно производиться в формах с поддоном. Собранную и смазанную форму заполняют раствором в два слоя высотой примерно по 4 см. Уплотнение слоев раствора в каждом отделении формы производят 12 нажимами шпателя: 6 нажимами вдоль одной стороны и 6 в перпендикулярном направлении. Избыток раствора срезают смоченным водой ножом вровень с краями формы и заглаживают поверхность.

4.4. Изготовление образцов из свежеприготовленных растворов подвижностью 5 см и более производят в формах без поддона. Собранную и смазанную форму устанавливают на кирпич, предварительно покрытый смоченной водой газетной или другой непроклеенной бумагой. Кирпич применяют глиняный обыкновенный влажностью не более 2% и водопоглощением 10—15% по весу. Затем все три отделения формы заполняют раствором за один прием с некоторым избытком, уплотняют ее в каждом отделении формы 25 нажимами стального стержня диаметром 10—12 мм, срезают избыток растворной смеси смоченным водой ножом вровень с краями формы и заглаживают поверхность. Повторное использование кирпича в качестве отсасывающего воду основания не допускается.

4.5. Формы, заполненные свежеприготовленным раствором на гидравлических вяжущих, выдерживают до распалубки в камере нормального хранения при температуре  $20 \pm 2^\circ \text{C}$  и относительной влажности воздуха 95—100%, а формы, заполненные свежеприготовленным раствором на воздушных вяжущих, — в помещении при температуре  $20 \pm 2^\circ \text{C}$  и относительной влажности воздуха  $65 \pm 10\%$ .

4.6. Через  $24 \pm 2$  ч после укладки раствора образцы освобождают из форм и производят их нумерацию на верхней грани масляной или другой трудно стираемой краской. Образцы, изготовленные из медленно твердеющих растворов, могут быть освобождены из форм в возрасте 2—3 суток.

4.7. После освобождения из форм образцы должны храниться при температуре  $20 \pm 2^\circ \text{C}$ . При этом должны соблюдаться следующие условия:

образцы из растворов, приготовленных на гидравлических вяжущих, в течение первых трех суток должны храниться в камере нормального хранения при относительной влажности воздуха 95—100%, а оставшееся до испытаний время — в помещении при относительной влажности воздуха  $65 \pm 10\%$  (из растворов, твер-



деющих на воздухе) или в воде (из растворов, твердеющих во влажной среде);

образцы из растворов, приготовленных на воздушных вяжущих, должны храниться в помещении при относительной влажности воздуха  $65 \pm 10\%$ .

Примечания:

1. При отсутствии камеры нормального хранения допускается хранение образцов, приготовленных на гидравлических вяжущих, во влажном песке или опилках.

2. При хранении в помещении образцы должны быть защищены от сквозняков, обогревания приборами отопления и т. п.

4.8. При испытании образцов на сжатие величина разрушающей нагрузки должна укладываться на выбранной шкале в границах от 20 до 80% максимального усилия, соответствующего выбранному диапазону. Использование участка шкалы пресса ниже 20% ее максимального усилия или испытание образца силой меньшей чем 10% предельного развиваемого прессом усилия не допускается.

4.9. Перед испытанием образцы должны быть осмотрены, измерены и взвешены с последующей записью в журнал испытаний размеров и веса образцов.

4.10. Образцы, хранившиеся в воде, должны быть вынуты из нее не ранее чем за 10 мин до испытания и вытерты влажной тканью. Образцы, хранившиеся в помещении, должны быть очищены волосяной щеткой от песчинок и пыли.

4.11. Плоскости пресса, соприкасающиеся с испытуемым образцом, должны быть очищены. Испытываемый образец устанавливается на нижнюю опорную плиту пресса, центрально относительно его оси так, чтобы основанием служили грани, соприкасавшиеся со стенками формы при изготовлении образцов.

4.12. При проведении испытания нагрузка на образец должна возрастать непрерывно с постоянной скоростью не более  $6 \pm \pm 4$  кгс/см<sup>2</sup> в секунду до его разрушения. Достигнутое в процессе испытания максимальное усилие принимают за величину разрушающей нагрузки.

4.13. Обработка результатов

4.13.1. Предел прочности на сжатие вычисляют для каждого образца как частное от деления разрушающей нагрузки в кгс на рабочую площадь образца.

4.13.2. Предел прочности раствора на сжатие вычисляют как среднее арифметическое результатов испытаний трех образцов-кубов.

## **5. ОПРЕДЕЛЕНИЕ ОБЪЕМА МАССЫ И ВЛАЖНОСТИ ЗАТВЕРДЕВШЕГО РАСТВОРА**

5.1. Определение объемной массы и влажности затвердевшего раствора должно осуществляться в соответствии с требованиями

ГОСТ 12730.1—78, ГОСТ 12730.2—78 при естественной влажности раствора в момент испытания или в высушенном до постоянной массы состоянии.

5.2. Объемную массу затвердевшего раствора при его естественной влажности  $\gamma$  следует вычислять с точностью до 10 кгс/м<sup>3</sup> как среднее арифметическое результатов определения объемной массы трех образцов одной серии.

5.3. Объемную массу высушенного раствора  $\gamma_0$  следует вычислять с точностью до 10 кгс/см<sup>3</sup> по формуле

$$\gamma_0 = \gamma \cdot \frac{100}{W + 100},$$

где  $W$  — влажность раствора, % от массы.

5.4. Для определения влажности раствора образцы после их испытания на сжатие раздробливают до крупности отдельных кусков не более 10 мм, перемешивают и отбирают усредненную пробу массой 100—150 г, помещают ее в сосуд и взвешивают с точностью до 0,5%. Пробу высушивают в сушильном шкафу до постоянной массы при температуре 105—110°С. Высушивание гипсовых растворов производят при температуре 45—55°С.

Влажность раствора  $W$  в процентах вычисляют по формуле

$$W = \frac{m - m_1}{m_1} \cdot 100,$$

где  $m$  — масса пробы раствора до высушивания, г;

$m_1$  — масса пробы раствора после высушивания, г.

## **6. ОПРЕДЕЛЕНИЕ ВОДОПОГЛОЩЕНИЯ ЗАТВЕРДЕВШЕГО РАСТВОРА**

6.1. Водопоглощение затвердевшего раствора должно определяться в соответствии с требованиями ГОСТ 12730.3—78 на образцах-кубах размером 70,7×70,7×70,7 мм или образцах неправильной формы.

6.2. Водопоглощение образца раствора  $V$  в процентах от массы вычисляют по формуле

$$V = \frac{m_2 - m_0}{m_2} \cdot 100,$$

$m_0$  — масса образца, высушенной до постоянной массы, г;

$m_2$  — масса насыщенного водой образца, г.

6.3. Водопоглощение затвердевшего раствора вычисляют как среднее арифметическое результатов испытаний не менее трех образцов.

## **7. ОПРЕДЕЛЕНИЕ МОРОЗОСТОЙКОСТИ ЗАТВЕРДЕВШЕГО РАСТВОРА**

7.1. Морозостойкость затвердевшего раствора должна определяться в случаях, оговоренных в проекте, и в соответствии с требованиями ГОСТ 10060—76 и характеризуется способностью

образцов выдерживать в насыщенном водой состоянии заданное количество циклов попеременного замораживания и оттаивания. При этом прочность образцов не должна снижаться более чем на 25% при потере их в весе не более чем на 5%.

7.2. Для испытания на морозостойкость должны быть изготовлены из растворной смеси 6 образцов размерами  $70,7 \times 70,7 \times 70,7$  мм, из которых 3 образца подвергают замораживанию, а остальные являются контрольными. Образцы, подлежащие замораживанию, насыщают водой в течение 48 ч и помещают в холодильную камеру при температуре не выше минус  $15^{\circ}\text{C}$ .

Если количество замораживаний и оттаиваний не задано, испытание на морозостойкость продолжают до тех пор, пока потеря в весе образцов достигает 5%. Любое разрушение образцов (трещины, расслоения и т. п.) отмечают в ведомости испытания.

7.3. После окончания испытания образцов на морозостойкость их подвергают испытанию на сжатие. Контрольные образцы испытывают на сжатие перед началом испытания основных образцов на морозостойкость.

Примечание. Растворы, приготовленные на воздушных вяжущих, на морозостойкость не испытываются.

## ПРИЛОЖЕНИЕ 1

### Рекомендуемое

#### **ОПРЕДЕЛЕНИЕ ПРЕДЕЛА ПРОЧНОСТИ РАСТВОРА ИСПЫТАНИЕМ НА ИЗГИБ И СЖАТИЕ ОБРАЗЦОВ-БАЛОЧЕК РАЗМЕРОМ $4 \times 4 \times 16$ см**

1. Определение предела прочности производят на трех образцах-балочках размерами  $4 \times 4 \times 16$  см в возрасте, установленном в стандарте или технических условиях на данный вид раствора.

##### **2. Аппаратура и материалы**

Формы разъемные с насадками из стали или чугуна, с поддоном и без поддона для изготовления образцов-балочек, соответствующие требованиям ГОСТ 310.4—81. Формы без поддона по наружным граням должны иметь болтовые крепления в продольном направлении.

Встряхивающий столик с вертикальным перемещением, равным 10 мм, и общим весом перемещаемой части столика 3,4—3,5 кг.

Шпатель (см. чертеж).

Машины или приборы любой конструкции, обеспечивающие определение разрушающей нагрузки при испытании на сжатие и изгиб и снабженные специальным приспособлением для испытания на изгиб.

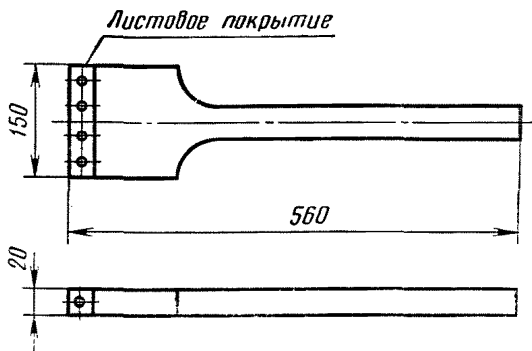
Пластинки из стали для передачи нагрузки на половинки образцов-балочек, имеющие плоскую шлифовальную поверхность размерами  $40 \times 62,5$  мм.

##### **3. Изготовление и хранение образцов-балочек.**

3.1. На каждый намеченный срок испытания изготавливаются по 3 образца-балочки.

3.2. Изготовление образцов-балочек из свежеприготовленного раствора подвижностью менее 5 см производят в формах с поддоном. Раствор уплотняют при помощи встряхивающего столика, для чего собранную и смазанную форму с насадкой закрепляют на горизонтальной площадке столика. Затем все три от-

## Шпатель



деления формы примерно на половину их высоты заполняют предварительно перемешанным раствором, разравнивают его и встряхивают 30 раз в течение 30 с. После этого на первый слой раствора укладывают второй слой на всю высоту формы с некоторым избытком, разравнивают и 30 раз встряхивают. Заполненную форму снимают с площадки столика и убирают насадку. Излишек раствора срезают ножом, смоченным водой, и заглаживают поверхность. Допускается уплотнение раствора в каждом отделении формы 10 нажимами шпателя.

3.3. Изготовление образцов из свежеприготовленных растворов производят в соответствии с п. 4.4 настоящего стандарта.

3.4. Хранение образцов-балочек до испытания производится в соответствии с п. 4.7 настоящего стандарта.

#### 4. Испытание образцов-балочек на изгиб и сжатие

4.1. Испытание образцов-балочек на изгиб и сжатие должно производиться в соответствии с требованиями ГОСТ 310.4—81.

4.2. Предел прочности раствора на сжатие отдельного образца вычисляют как частное от деления величины разрушающей нагрузки на рабочую площадь пластинки, т. е. на 25 см<sup>2</sup>.

4.3. Предел прочности на сжатие образцов, изготовленных из испытуемого раствора, вычисляют как среднее арифметическое результатов испытаний шести образцов.

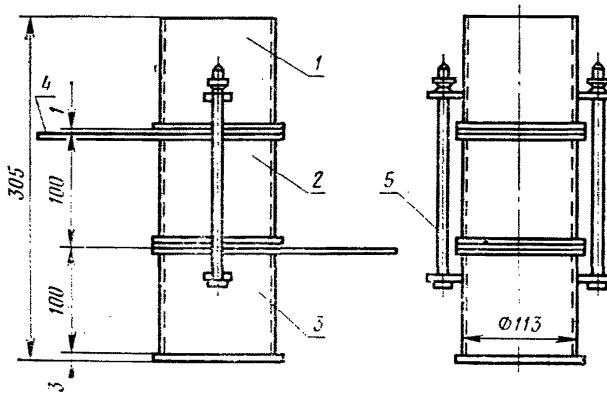
## ПРИЛОЖЕНИЕ 2

### Рекомендуемое

#### ОПРЕДЕЛЕНИЕ РАССЛАИВАЕМОСТИ СВЕЖЕПРИГОТОВЛЕННОГО РАСТВОРА

Определение расслаиваемости растворной смеси производят с помощью прибора (см. чертеж), представляющего цилиндрическую стальную форму, состоящую из трех частей одинаковой высоты: двух колец 1 и 2 цилиндра 3 (с дном и фланцами), собранных на резиновых прокладках и стянутых двумя тягами. Кольцо 2 и цилиндр 3 имеют боковые приваренные платформы 4 и 5,

**Прибор для определения расслаиваемости  
растворной смеси**



1, 2 — кольца; 3 — цилиндр; 4 и 5 — платформы

**Проведение испытания**

1. Форму заполняют свежеприготовленным раствором в один прием вровень с краями, закрывают крышкой, затем подвергают вибрации на вибрационной площадке в течение 30 с, после чего крышку снимают. Амплитуда колебаний вибрационной площадки в загруженном состоянии должна быть 0,35—0,5 мм, а частота 2800—3000 колебаний в минуту.

2. После вибрирования, сдвинув кольцо 1 по платформе 4, а кольцо 2 по платформе 5, находящийся в кольце 1 и цилиндре 3 раствор выкладывают в отдельные сосуды. Раствор, находящийся в кольце 2, для испытаний не используют. Затем из каждого сосуда после тщательного перемешивания в течение 30 с берут пробу для определения подвижности раствора.

Объем погруженной в раствор части конуса определяют с точностью до 1 см<sup>3</sup> по таблице и вычисляют разность объемов погружения конуса.

Погружения конуса, см	2	3	4	5	6	7	8	9	10	11	12	13
Погружения конуса, см <sup>3</sup>	0,5	1,9	4,4	8,7	15	24	36	51	60	93	120	153

Промежуточные значения погружения конуса в см<sup>3</sup> принимаются по интерполяции.

3. Величину расслаиваемости растворной смеси в см<sup>3</sup> вычисляют как среднее арифметическое результатов двух испытаний.

### ОПРЕДЕЛЕНИЕ ВОДОУДЕРЖИВАЮЩЕЙ СПОСОБНОСТИ СВЕЖЕПРИГОТОВЛЕННОГО РАСТВОРА

1. Свежеприготовленный раствор должен обладать способностью удерживать в своем составе достаточное для твердения гидравлического вяжущего количество воды в условиях интенсивного отсоса ее пористым материалом (основанием).

2. Водоудерживающая способность раствора определяется с помощью прибора (см. чертеж).

Прибор состоит из фарфоровой или металлической воронки с внутренним диаметром 154—156 мм, внутренней высотой 60 мм и фильтра с диаметром отверстий 1,4—1,6 мм.

Прибор имеет измеритель разрежения и воздушный насос, с помощью которого можно создать разрежение в 50 мм рт. ст.

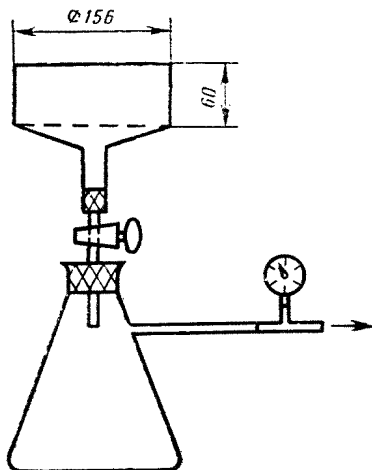
3. Перед началом испытания определяют подвижность раствора. Затем на фильтрующую поверхность воронки расстилают фильтровальную бумагу, на которую кладут раствор толщиной 3 см. После этого раствор обезвоживают в течение 1 мин и выкладывают в свободную посуду. Испытание повторяют три раза, отбирая пробы одну за другой. Затем, тщательно перемешав обезвоженные порции (пробы) раствора, вновь определяют его подвижность.

4. Показатель водоудерживающей способности  $\Pi_{вс}$  в процентах определяют по формуле

$$\Pi_{вс} = \frac{S_2}{S_1} \cdot 100,$$

где  $S_2$  — подвижность раствора после вакуумирования, см;  
 $S_1$  — подвижность раствора перед вакуумированием, см.

#### Прибор для определения водоудерживающей способности растворной смеси



## СОДЕРЖАНИЕ

### 3. Методы испытаний материалов

ГОСТ 310.1—76	Цементы. Методы испытаний. Общие положения . . . . .	3
(СТ СЭВ 3920—82)		
ГОСТ 310.2—76	Цементы. Методы определения тонкости помола . . . . .	5
(СТ СЭВ 3920—82)		
ГОСТ 310.3—76	Цементы. Методы определения нормальной густоты, сроков схватывания и равномерности изменения объема	9
(СТ СЭВ 3920—82)		
ГОСТ 310.4—81	Цементы. Методы определения предела прочности при изгибе и сжатии . . . . .	18
(СТ СЭВ 3920—82)		
ГОСТ 310.5—80	Цементы. Методы определения теплоты гидратации . . . . .	31
ГОСТ 5382—73	Цементы. Методы химического анализа . . . . .	40
ГОСТ 5802—78	Растворы строительные. Методы испытаний . . . . .	98
ГОСТ 8735—75	Песок для строительных работ. Методы испытаний . . . . .	109
ГОСТ 8269—76	Щебень из естественного камня, гравий и щебень из гра- вия для строительных работ. Методы испытаний . . . . .	138
ГОСТ 9552—76	Цементы. Глиноземистый, высокоглиноземистый и гипсо- глиноземистый расширяющийся. Методы химического анализа . . . . .	188
ГОСТ 9758—77	Заполнители пористые неорганические для бетона. Ме- тоды испытаний . . . . .	217
ГОСТ 22236—76	Цементы. Правила приемки . . . . .	264
ГОСТ 22237—76	Цементы. Упаковка, маркировка, транспортирование и хранение . . . . .	266
ГОСТ 25094—82	Добавки активные минеральные. Методы испытаний . . . . .	268
ГОСТ 25589—83	Щебень, гравий и песок для строительных работ. Методы определения содержания сернокислых и сернистых со- единений . . . . .	278

## БЕТОН И ЖЕЛЕЗОБЕТОННЫЕ ИЗДЕЛИЯ

### Часть 2

Редактор *Р. Г. Говердовская*

Технический редактор *Н. В. Келейникова*

Корректор *М. С. Кабишова*

Сдано в набор 29.06.84. Подп. к печати 14.03.85. Формат 60×90<sup>1</sup>/<sub>16</sub>. Бумага типографская № 2.  
Литературная гарнитура. Высокая печать. 18,0 усл. п. л. 18,13 усл. кр.-отт. 19,17 уч.-изд. л.  
Тираж 40000. Зак. 2106. Цена 1 р. 20 к.

Ордена «Знак Почета» Издательство стандартов, 123840, Москва ГСП,  
Новопресненский пер., д. 3.  
Великолукская городская типография управления издательств,  
полиграфии и книжной торговли Исковского облисполкома,  
182100, г. Великие Луки, ул. Полиграфистов, 78/12