



**ГОСУДАРСТВЕННЫЙ СТАНДАРТ
СОЮЗА ССР**

КАМНИ БЕТОННЫЕ СТЕНОВЫЕ

ГОСТ 6133—75

Издание официальное

Цена 3 коп

**ГОСУДАРСТВЕННЫЙ КОМИТЕТ СОВЕТА МИНИСТРОВ СССР
ПО ДЕЛАМ СТРОИТЕЛЬСТВА**

Москва

КАМНИ БЕТОННЫЕ СТЕНОВЫЕ

ГОСТ
6133—75

Concrete wall stone

Взамен
ГОСТ 6928—54,
ГОСТ 6133—52

Постановлением Государственного комитета Совета Министров СССР по делам строительства от 30 сентября 1975 г. № 164 срок введения установлен
с 01.01.1977 г.

Несоблюдение стандарта преследуется по закону

Настоящий стандарт распространяется на стеновые бетонные камни: сплошные и пустотелые, лицевые и рядовые, изготовленные из тяжелых, облегченных и легких бетонов на цементных, силикатных и гипсовых вяжущих.

Бетонные камни применяются для несущих и ограждающих конструкций жилых, общественных, производственных и сельскохозяйственных зданий, а также для крепления горных выработок, траншей и коллекторов.

1. РАЗМЕРЫ

1.1. Размеры камней должны соответствовать указанным на черт. 1—5 и в табл. 1.

Таблица 1

мм

Наименование	Длина	Ширина	Высота
Цельный камень	390	190	188
Продольная половинка	390	90	188
Перегородочный камень	590	90	188
Камни модульных размеров	288	288	198
	288	198	198
	288	288	138
	288	198	138

Издание официальное

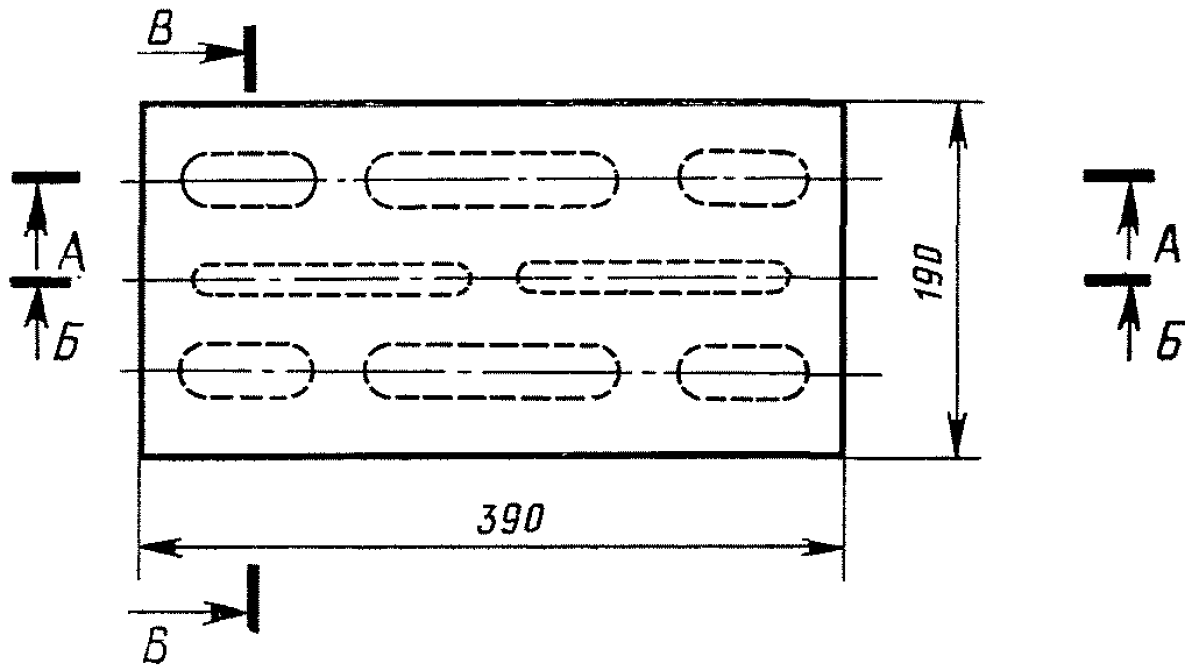
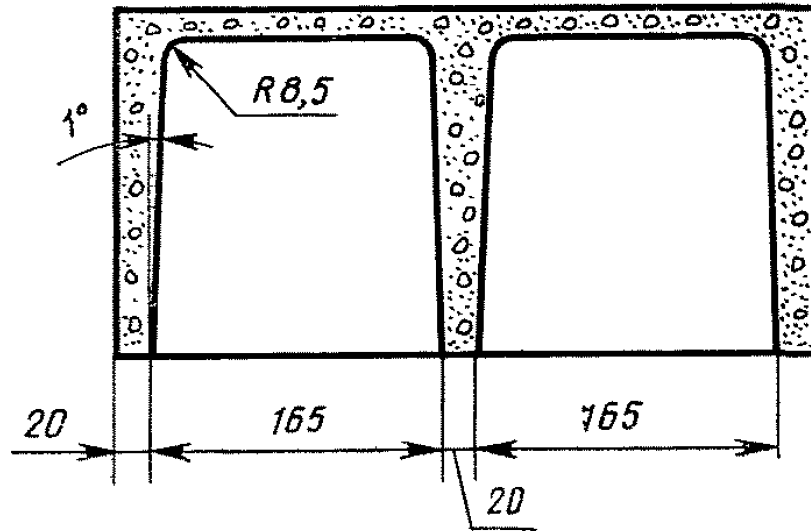
Перепечатка воспрещена

Переиздание. Август 1977 г.

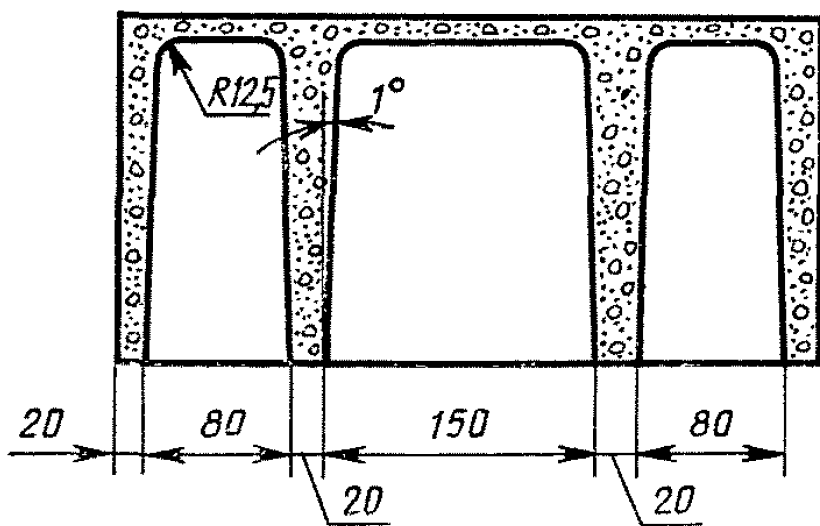
© Издательство стандартов, 1978

Целый камень

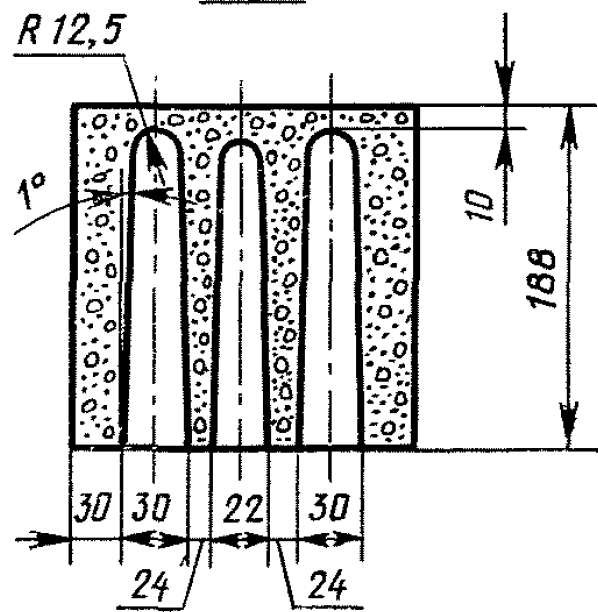
Б-Б



A-A

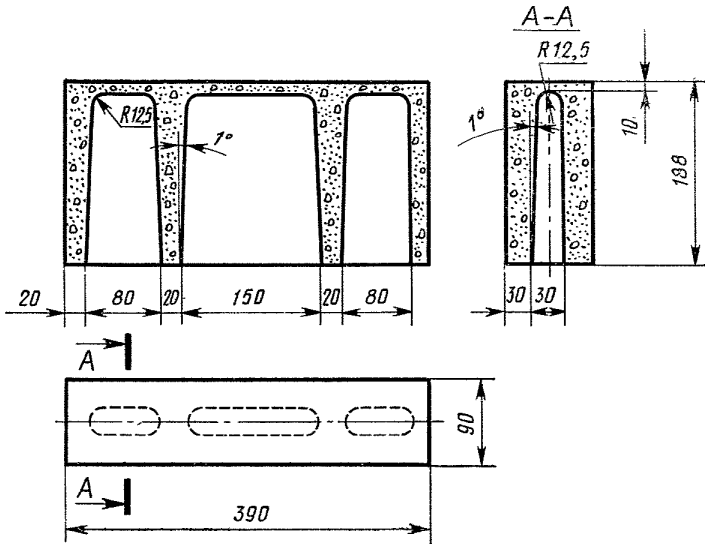


B-B



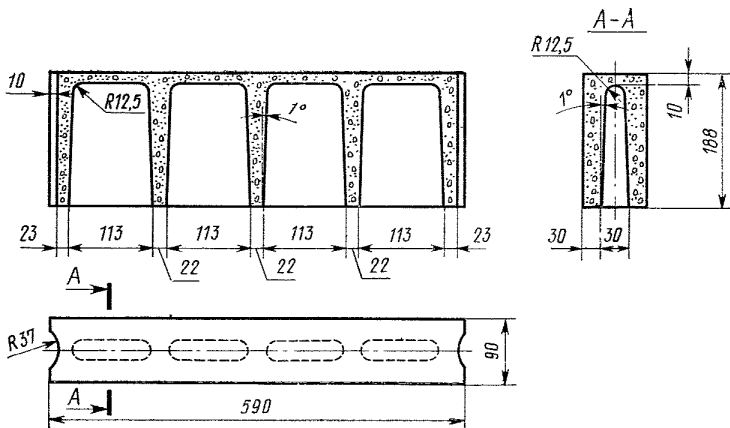
Черт. 1

Продольная половинка



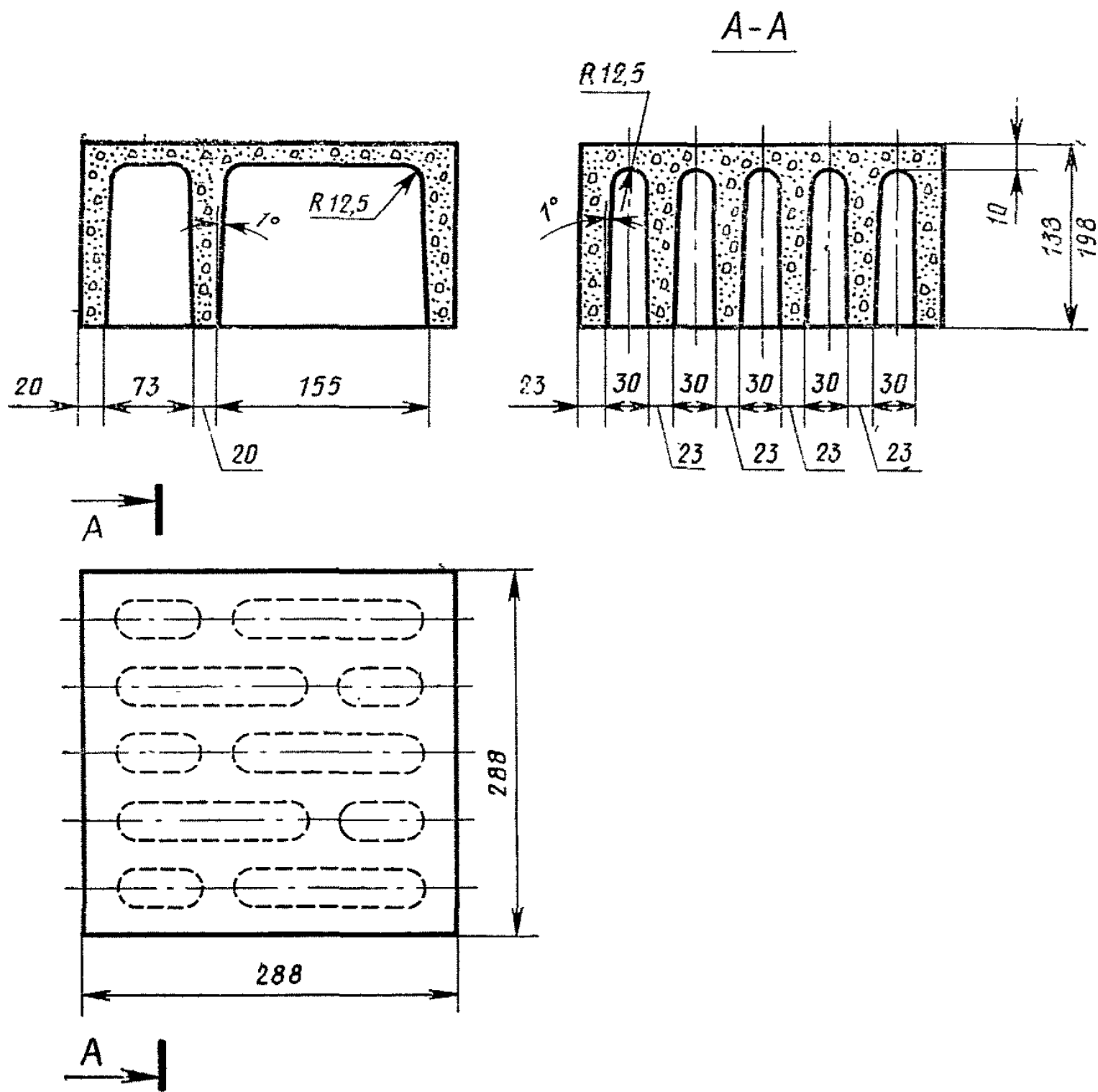
Черт. 2

Перегородочный камень



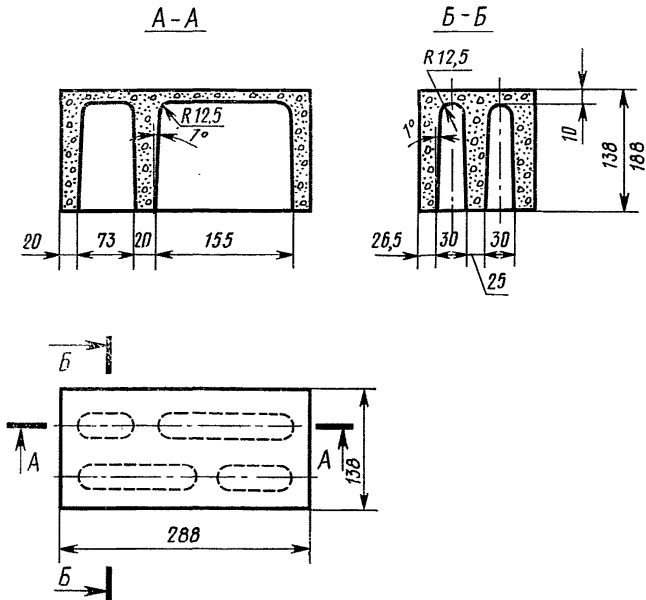
Черт. 3

Модульный камень



Черт. 4

Модульный камень



Черт. 5

При установлении модульных размеров камней ширина шва принята равной 12 мм.

Камни размерами, не отвечающими требованиям настоящего стандарта, допускается изготавливать на действующих предприятиях до износа существующего оборудования.

1.2. Камни должны иметь форму прямоугольного параллелепипеда с прямыми ребрами и углами и с ровными поверхностями.

1.3. Отклонения от проектных размеров камней и показатели их внешнего вида не должны превышать величин, указанных в табл. 2.

Таблица 2

Наименования показателей	Допускаемые отклонения для камней	
	высшей категории качества	1-й категории качества
Размеры (длина, ширина, высота), мм	±2	±3
Искривление ребер и граней, мм	2	3
Отбитости и притупленности ребер и углов на одном камне глубиной от 15 до 20 мм, шт.	2	3
Количество камней с трещинами, пересекающими одно ребро, %, от партии	3	5
Количество половняка и камней с трещинами, пересекающими два смежных ребра, от партии в %	2	4

1.4. Жировые пятна на лицевых поверхностях камней не допускаются.

2. ТЕХНИЧЕСКИЕ ТРЕБОВАНИЯ

2.1. Камни изготавливают сплошными или пустотелыми.

Стеновые камни из бетонов с плотностью более 1600 кг/м³ должны изготавливаться пустотелыми.

Для фундаментов, крепления горных выработок, траншей и коллекторов применяются сплошные камни из бетона с плотностью более 1600 кг/м³.

2.2. Форма и расположение пустот в камнях должны соответствовать указанным на черт. 1—5.

Толщина наружных стенок пустотелых камней не должна быть менее 20 мм.

Толщина горизонтальной диафрагмы в наиболее тонкой части не должна быть более 15 мм.

2.3. Лицевые камни изготавливают с неокрашенными или окрашенными лицевыми поверхностями, или с лицевым фактурным слоем. Толщина лицевого фактурного слоя не должна быть менее 12 мм.

Отделка лицевых поверхностей может также производиться путем обнажения крупного заполнителя или образования рельефного рисунка.

2.4. Наружная поверхность лицевых камней должна быть равномерно окрашенной, без выцветов и других дефектов и соответствовать эталонам, утвержденным в установленном порядке.

2.5. Масса отдельных камней сплошных и пустотелых при отпуске их с завода не должна превышать 32 кг.

Плотность камней не нормируется, но определяется и указывается в паспорте.

2.6. Материалы, применяемые для изготовления камней, должны соответствовать требованиям стандартов и технических условий, утвержденных в установленном порядке.

2.7. Камни в зависимости от предела прочности при сжатии подразделяются на марки, указанные в табл. 3.

Таблица 3

Марка камней	Предел прочности при сжатии по сечению брутто (без вычета площади пустот для пустотелых камней), МПа кгс/см ² , не менее	
	средний для трех образцов	наименьший для отдельных образцов
200	20,0 (200)	15,0 (150)
150	15,0 (150)	12,5 (125)
100	10,0 (100)	7,5 (75)
75	7,5 (75)	5,0 (50)
50	5,0 (50)	3,5 (25)
35	3,5 (35)	2,8 (28)
25	2,5 (25)	2,0 (20)

Примечание. Камни марок 35 и 25 допускается изготавливать только из легких бетонов на пористых заполнителях.

Марка камней, которым в установленном порядке присвоен государственный Знак качества, не должна быть менее 75 для камней из тяжелого бетона и 35 для камней из легкого бетона.

2.8. Поставка камней потребителю производится только по достижении камнями отпускной прочности. При этом отпускная прочность в процентах от проектной марки по прочности на сжатие не должна быть менее:

50 — для камней из тяжелого и легкого бетона марок 150 и выше;

70 — для камней из тяжелого бетона марок 100 и ниже;

80 — для камней из легкого бетона марок 100 и ниже;

100 — для камней из бетонов всех видов и марок, изготовленных с автоклавной обработкой.

Предприятие-изготовитель при отпуске камней с прочностью ниже их проектной марки обязано гарантировать достижение ими проектной марки в возрасте 28 суток со дня изготовления, что определяется по результатам испытаний контрольных образцов-каменей.

2.9. По морозостойкости камни подразделяются на марки: Мрз 50, Мрз 35, Мрз 25 и Мрз 15.

Марка по морозостойкости лицевых камней не должна быть ниже Мрз 25.

При испытании на морозостойкость потеря прочности при сжатии образцов не должна превышать 25% прочности контрольных образцов и потеря массы камней из легких бетонов — 5%.

Для камней, которым в установленном порядке присвоен государственный Знак качества, потеря прочности при сжатии испытываемых образцов не должна превышать 15% прочности контрольных образцов, и потеря массы камней из легких бетонов — 2%.

3. ПРАВИЛА ПРИЕМКИ

3.1. Камни должны быть приняты техническим контролем предприятия-изготовителя.

3.2. Поставка камней должна производиться партиями. В состав партии входят камни, изготовленные в течение одних суток, из бетона одного вида и одной марки по прочности, по одной технологии, из материалов одного качества, но не более 250 м³.

3.3. Потребитель имеет право производить контрольную проверку соответствия камней требованиям настоящего стандарта, соблюдая и применяя при этом указанный ниже порядок отбора образцов и методы испытаний.

3.4. Для контрольной проверки от каждой партии, принятой техническим контролем, отбирают 25 камней.

Последовательность отбора камней должна быть согласована с приемщиком.

Отобранные камни подвергают поштучному осмотру, обмеру, взвешиванию и испытаниям для проверки соответствия их требованиям настоящего стандарта.

3.5. Если при проверке отобранных камней окажется более двух камней, не соответствующих требованиям п. 1.3 настоящего стандарта, то следует проводить повторную проверку удвоенного количества камней. Если при повторной проверке также окажется, что камни не соответствуют требованиям настоящего стандарта, то данная партия приеме не подлежит.

4. МЕТОДЫ ИСПЫТАНИЙ

4.1. Длину, ширину и высоту камней измеряют по середине соответствующей грани металлической линейкой по ГОСТ 427—75.

Искривления и повреждения граней и ребер определяют замером зазора между гранью или ребром камня и ребром приложенной к нему металлической линейки.

Величину отбитости или притупленности ребер и углов камней определяют по ее наибольшей длине металлической линейкой.

4.2. Определение равномерности окрашивания лицевых камней производят на 5 камнях методом сравнения их с двумя, заранее согласованными с потребителями эталонами, из которых один окрашен в слабый тон, а другой в насыщенный тон того же цвета.

Испытуемые камни устанавливают в виде вертикальной стенки между эталонами. Камни, окрашенные слабее эталона слабого тона и сильнее эталона насыщенного тона, не могут быть отнесены к принимаемой партии. Сравнение с эталонами производят на открытом воздухе при дневном свете на расстоянии 10 м.

4.3. Общую плотность и массу камней определяют по ГОСТ 6427—75.

4.4. Предел прочности камней при сжатии определяют по ГОСТ 8462—75 по результатам испытаний 3 камней.

Если будет установлено, что отпускная прочность камней не удовлетворяет требованиям п. 2.8 настоящего стандарта, то их поставка не должна производиться до достижения камнями проектной прочности.

4.5. Морозостойкость камней определяют по ГОСТ 7025—67 после достижения ими проектной марки.

Испытания камней на морозостойкость следует проводить не реже одного раза в 3 месяца, а также при освоении производства новых видов камней, изменении технологии их изготовления и качества исходных материалов.

Камни считают выдержавшими испытания на морозостойкость, если после установленного настоящим стандартом количества циклов попеременного замораживания и оттаивания они не разрушатся или на их поверхности не будет видимых повреждений (шелушения, сквозных трещин, выкрашивания, разрушения лицевого слоя).

5. МАРКИРОВКА, ХРАНЕНИЕ И ТРАНСПОРТИРОВАНИЕ

5.1. На торцевой поверхности камней должны быть нанесены несмываемой краской при помощи трафарета или штампа товарный знак предприятия-изготовителя.

Камни должны маркироваться в каждом штабеле по одному в верхнем, среднем и нижнем рядах.

5.2. Предприятие-изготовитель обязано гарантировать соответствие камней требованиям стандарта и сопровождать каждую партию камней паспортом, в котором указывается:

- а) наименование и адрес предприятия-изготовителя;
- б) номер и дата выдачи паспорта;
- в) номер партии и дата изготовления камней;
- г) наименование камней с указанием их количества;

д) проектная марка и отпускная прочность камней в МПа (кгс/см^2);

е) марка камней по морозостойкости;

ж) плотность камней в кг/м^3 ;

з) обозначение настоящего стандарта;

и) изображение государственного Знака качества по ГОСТ 1.9—67 в случае его присвоения.

Паспорт должен быть подписан начальником отдела технического контроля предприятия-изготовителя.

5.3. Камни должны храниться в штабелях уложенными на равные площадки с твердым покрытием отдельно по маркам и размерам. Высота штабеля не должна быть более 2 м.

5.4. Погрузка, транспортирование, разгрузка и хранение камней должны производиться с соблюдением мер, исключающих возможность их повреждения.

Редактор *С. Г. Вилькина*
Технический редактор *Ф. И. Шрайбштейн*
Корректор *Э. В. Митяй*