

ГОСУДАРСТВЕННЫЕ СТАНДАРТЫ
СОЮЗА ССР

ШТАМПЫ ДЛЯ ЛИСТОВОЙ
ШТАМПОВКИ.
ПЛИТЫ, НАПРАВЛЯЮЩИЕ КОЛОНКИ,
ВТУЛКИ И БЛОКИ ШТАМПОВ

КОНСТРУКЦИЯ И РАЗМЕРЫ

ГОСТ 13110-75—ГОСТ 13126-75,
ГОСТ 13130—75, ГОСТ 21173—75

Издание официальное

МОСКВА—1982

ВТУЛКИ НАПРАВЛЯЮЩИЕ СТУПЕНЧАТЫЕ
ДЛЯ ШТАМПОВ ЛИСТОВОЙ ШТАМПОВКИГОСТ
13121-75*

Конструкция и размеры

Guide bushes with shoulders for sheet stamping dies.
Construction and dimensionsВзамен
ГОСТ 13121-67Постановлением Государственного комитета стандартов Совета Министров СССР
от 30.09.75 № 2547 срок введения установлен

с 01.01.77

Проверен в 1980 г. Срок действия продлен

до 01.01.85

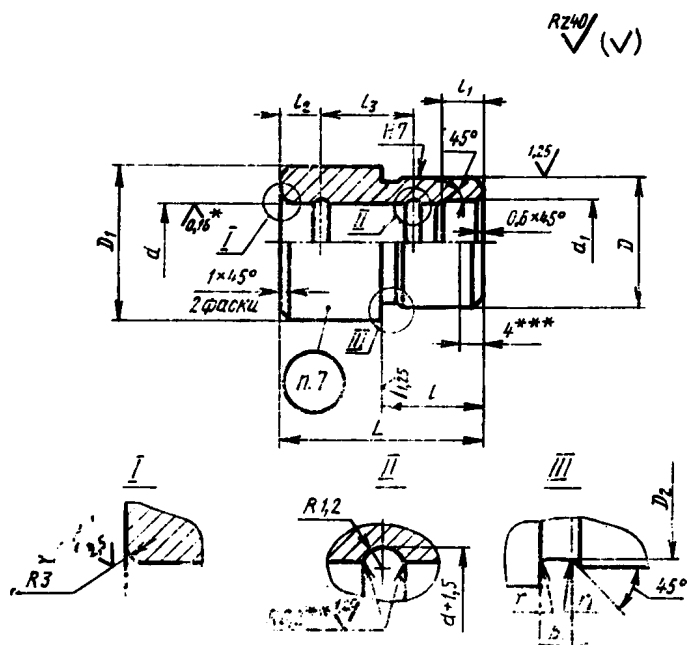
Несоблюдение стандарта преследуется по закону

1. Конструкция и размеры ступенчатых направляющих втулок должны соответствовать указанным на чертеже и в таблице.
2. Материал — сталь марки 20 по ГОСТ 1050—74.
3. Цементировать на глубину 0,8—1,2 мм, твердость HRC 58...62.
4. Нецилиндричность поверхности отверстия d :
для втулок с предельными отклонениями размера d по H6 — по 6 степени точности;
для втулок с предельными отклонениями размера d по H7 — по 7 степени точности по ГОСТ 24643—81.
5. Радиальное биение поверхности отверстия d относительно поверхности A:
для втулок с предельными отклонениями размера d по H6 — по 4 степени точности;
для втулок с предельными отклонениями размера d по H7 — по 5 степени точности по ГОСТ 24643—81.
(Измененная редакция, Изм. № 1).
6. Технические требования — по ГОСТ 13123—75.
7. Маркировать: условное обозначение втулки без наименования и товарный знак предприятия-изготовителя. Допускается маркировать на бирке для партии.

Издание официальное

Перепечатка воспрещена

* Переиздание апрель 1982 г. с Изменением № 1,
утвержденным в феврале 1981 г. (ИУС № 5—1981 г.)



* Для втулок с предельным отклонением диаметра d по $H7$ шероховатость поверхности $Ra=0,63$ мкм.

** Размер $R=0,2$ мм выполнять после окончательной обработки втулки по диаметру d .

*** Предельные отклонения диаметра D на длине 4 мм — по $h9$.

Размеры в мм

Обозначение штулок	Применяемость штулок с пред. откл. диаметра d		d (пред. откл. по H6 и H7)	d_1	D (пред. откл. по r6)	D_1	D_2	L	l	l_1	l_2	l_3	b	r	r_1	Масса, кг
	по H6	по H7														
1032-1071			12	13	20	24	19,5	36	18	8	8	12	3	1,0	0,5	0,07
1032-1072			14	15	22	25	21,5	28			10	—				0,06
1032-1073			16	17	26	30	25,5	36			8	12				0,08
1032-1074								28	10	—	0,09					
1032-1075								36	8	12	0,12					
1032-1076			18	19	28	32	27,5	32	12	—	0,10					
1032-1077								40	8	16	0,13					
1032-1078								32	12	—	0,11					
1032-1079			20	21	30	34	29,5	40	8	16	0,14					
1032-1080								36		12	12	0,12				
1032-1081								45		20	20	0,16				
1032-1571			20	21	30	34	29,5	28	10	20	0,16					
1032-1572								40		8	16	0,15				
1032-1082								36		22	12	0,13				
1032-1083			20	21	30	34	29,5	45	8	20	0,17					
1032-1084								40		14	14	0,15				
1032-1085								50		25	24	0,19				
1032-1573								45		20	0,17					

Размеры в мм

Обозначение штука	Применяемость штука с пред. откл. диаметра d		d (пред. откл. по H6 и H7)	d_1	D (пред. откл. по r6)	D_1	D_2	L	l	l_1	l_2	l_3	b	r	r_1	Масса, кг						
	по H6	по H7																				
1032-1574			20	21	30	34	29,5	50	32		10	22				0,19						
1032-1086								60				32				0,23						
1032-1087			22	23	34	38	33,5	40	25	10	8	14				0,19						
1032-1088								50				24				0,25						
1032-1089								45	16		0,22											
1032-1090								56				28	28	0,28								
1032-1575								50	32			22	0,24									
1032-1091								60				32	32	0,30								
1032-1576								56	36		16	22	3	1,0	0,5	0,27						
1032-1092								45	28		10	16	10	10	28							0,26
1032-1093								56														28
1032-1094								50	32			16	0,29									
1032-1577			25	26	38	42	37,5	56		32		22	0,32									
1032-1095			67	36	16	32	0,39															
1032-1578			56			22	0,32															
1032-1579			75	40	40	0,31																
1032-1096																0,45						

Размеры в мм

Обозначение штука	Применяемость штука с пред. откл. диаметра d		d (пред. откл. по H6 и H7)	d_1	D (пред. откл. по r6)	D_1	D_2	L	l	l_1	l_2	l_3	b	r	r_1	Масса, кг
	по H6	по H7														
1032-1097								50				16				0,33
1032-1581								56	32			22				0,38
1032-1098								67				32				0,45
1032-1099			28	29	42	45	41,5	56	36			22				0,35
1032-1100								71				36				0,48
1032-1582								56	40			22				0,37
1032-1101								75		16	10	40				0,51
1032-1583								63	45			28				0,41
1032-1102								56	36			22	3	1,0	0,5	0,39
1032-1103								71				36				0,49
1032-1104								60				25				0,43
1032-1584			32	33	45	50	44,5	71	40			36				0,53
1032-1105								80				45				0,55
1032-1585								63	45			28				0,44
1032-1586								71	50	20	16	25				0,49
1032-1106								90	56			45				0,66
1032-1107			36	37	50	56	49,5	60	40	16	10	25				0,51

Размеры в мм

Продолжение

Обозначение штулок	Применяемость штулок с пред. откл. диаметра d		d (пред. откл. по H6 и H7)	d_1	D (пред. откл. по r6)	D_1	D_0	L	l	l_1	l_0	l_0	b	r	r_1	Масса, кг
	по H6	по H7														
1032-1587								71	40		10	36				0,65
1032-1108								80				45				0,72
1032-1109								71		16		28				0,60
1032-1588			36	37	50	56	49,5	80	45			36	3	1,0		0,66
1032-1110								90				45				0,81
1032-1589								71	50	20		25				0,61
1032-1591								80	56	20		32				0,68
1032-1111								90				45				0,78
1032-1592								71			16	28			0,5	0,75
1032-1593								80	45	16		36				0,86
1032-1594			40	41	56	60	55	90				45				0,98
1032-1595								80	50			32				0,85
1032-1596								100				50	5	1,6		1,10
1032-1597									56	20						0,82
1032-1116								80				32				0,89
1032-1117			45	46	60	65	59	100	50			50				1,16
1032-1118								90	56			40				1,00

Размеры в мм

Продолжение

Обозначение втулок	Применяемость втулок с пред. откл. диаметра d		d (пред. откл. по H6 и H7)	d_1	D (пред. откл. по r6)	D_1	D_2	L	l	l_1	l_2	l_3	b	r	r_1	Масса, кг
	по H6	по H7														
1032-1119			45	46	60	65	59	110				60				1,28
1032-1598								90	56			40				1,31
1032-1599			50	51	67	71	66	110		20		60				1,53
1032-1601									67							1,49
1032-1602			56	57	75	80	74	100				50	5	1,6	0,5	1,69
1032-1603								120	85			67				2,01
1032-1604			63	64	85	90	84		75		16					2,66
1032-1605								130	95			75				2,80
1032-1606			71	72	95	100	94	120	85	25		67				3,16
1032-1607								140	95			90				3,71
1032-1129			80	81	105	110	104	130	85			75				4,01
1032-1130								150				95	8	2,0	1,0	4,19
1032-1131			90	91	120	125	119	140	95	30		80				5,77

Размеры в мм

Обозначение втулок	Применяемость втулок с пред. откл. диаметра d		d (пред. откл. по H6 и H7)	d_1	D (пред. откл. по r6)	D_1	D_2	L	l	l_1	l_2	l_3	b	r	r_1	Масса, кг	
	по H6	по H7															
1032-1132			90	91	120	125	119	160	120			100					6,52
1032-1133			100	101	130	135	129	150	95	30	16	90	8	2,0	1,0	6,83	
1032-1134								170	120			110				7,64	

Пример условного обозначения ступенчатой втулки размерами $d=12$ мм, $L=36$ мм, $l=18$ мм с предельным отклонением диаметра d —по H6:

Втулка 1032-1071—10 ГОСТ 13121—75

То же с предельным отклонением диаметра d —по H7:

Втулка 1032-1071—20 ГОСТ 13121—75