



**ГОСУДАРСТВЕННЫЙ СТАНДАРТ  
СОЮЗА ССР**

**ОТЛИВКИ ИЗ ВЫСОКОЛЕГИРОВАННОЙ  
СТАЛИ  
СО СПЕЦИАЛЬНЫМИ СВОЙСТВАМИ**

**ОБЩИЕ ТЕХНИЧЕСКИЕ УСЛОВИЯ**

**ГОСТ 2176-77**

**Издание официальное**

Цена 10 коп.

**ГОСУДАРСТВЕННЫЙ КОМИТЕТ СТАНДАРТОВ  
СОВЕТА МИНИСТРОВ СССР  
Москва**

**ОТЛИВКИ ИЗ ВЫСОКОЛЕГИРОВАННОЙ СТАЛИ  
СО СПЕЦИАЛЬНЫМИ СВОЙСТВАМИ**

**Общие технические условия**

Castings out of highly alloyed steel  
with special properties.  
General requirements

**ГОСТ  
2176—77**

Взамен  
ГОСТ 2176—67, кроме  
марок 75Х28Л и  
185Х34Л

Постановлением Государственного комитета стандартов Совета Министров СССР  
от 8 июля 1977 г. № 1714 срок действия установлен

с 01.01 1979 г.  
до 01.01 1984 г.

Несоблюдение стандарта преследуется по закону

Настоящий стандарт распространяется на стливки, изготавливаемые из коррозионно-стойкой, жаростойкой, жаропрочной, износостойкой и кавитационностойкой стали.

**1. КЛАССИФИКАЦИЯ И МАРКИ**

1.1. В зависимости от назначения и требований, предъявляемых к литым деталям, отливки разделяются на группы в соответствии с табл. 1.

Таблица 1

Группа отливок	Назначение	Характеристика отливок	Перечень контролируемых показателей
I	Отливки общего назначения	Отливки для деталей, не рассчитываемых на прочность, конфигурация и размеры которых определяются только конструктивными и технологическими соображениями	Внешний вид, размеры, химический состав

Издание официальное

Перепечатка воспрещена

★ ★

© Издательство стандартов, 1977

Продолжение табл. 1

Группа отливок	Назначение	Характеристика отливок	Перечень контролируемых показателей
II	Отливки ответственного назначения	Отливки для деталей, рассчитываемых на прочность и работающих при статических нагрузках	Внешний вид, размеры, химический состав, механические свойства (предел текучести или временное сопротивление, относительное удлинение)
III	Отливки особого назначения	Отливки для деталей, рассчитываемых на прочность и работающих при циклических и динамических нагрузках	Внешний вид, размеры, химический состав, механические свойства (предел текучести или временное сопротивление, относительное удлинение и ударная вязкость)

Примечание. В число контролируемых показателей дополнительно могут быть включены: твердость, механические свойства при пониженных и повышенных температурах, герметичность, микроструктура, плотность, коррозионная стойкость, жаростойкость, стойкость против межкристаллитной коррозии и др.

1.2. Группа отливок, марка стали, контролируемые показатели и дополнительные требования должны быть указаны в нормативно-технической документации.

1.3. Отливки изготовляют из стали следующих марок:

мартенситного класса

20X5МЛ, 20X5ТЛ, 20X8ВЛ, 20X13Л, 10X14НДЛ, 09X16Н4БЛ, 09X17Н3СЛ — коррозионно-стойкой,

40X9С2Л — жаростойкой,

20X12ВНМФЛ — жаропрочной,

10X12НДЛ — кавитационностойкой;

мартенсито-ферритного класса

15X13Л — коррозионно-стойкой;

ферритного класса

15X25ТЛ — коррозионно-стойкой;

аустенито-мартенситного класса

08X14Н7МЛ, 14X18Н4Г4Л — коррозионно-стойкой;

аустенито-ферритного класса

12X25Н5ТМФЛ, 16X18Н12С4ТЮЛ — коррозионно-стойкой,

35X23Н7СЛ, 40X24Н12СЛ, 20X20Н14С2Л — жаростойкой,

10X18Н3ГЗД2Л — кавитационностойкой;

аустенитного класса

07X18Н9Л,

10X18Н9Л,

12X18Н9ТЛ,

10X18Н11БЛ,

12X18Н12М3ТЛ, 10X17Н10Г4МБЛ — коррозионно-стойкой,

55X18Г14С2ТЛ, 15X23Н18Л, 20X25Н19С2Л, 18X25Н19СЛ,  
 45X17Г13Н3ЮЛ — жаростойкой,  
 35X18Н24С2Л, 31X19Н9МВБТЛ, 12X18Н12БЛ,  
 08X17Н34В5Т3Ю2Л, 15X18Н22В6М2Л, 20X21Н46В8Л — жаро-  
 прочной,  
 110Г13Л, 120Г13Х2БЛ, 130Г14ХМФАЛ — износостойкой.  
 Примерное назначение отливок указано в рекомендуемом при-  
 ложении.

## 2. СОРТАМЕНТ

2.1. Конфигурация и размеры отливок должны соответствовать указанным на чертежах, утвержденных в установленном порядке. Предельные отклонения по размерам и массе и припуски на механическую обработку должны соответствовать требованиям ГОСТ 2009—55, уклоны формовочные — требованиям ГОСТ 3212—57.

Примеры условных обозначений:

Отливка I группы из стали марки 20X13Л:

*Отливка 20X13Л—I ГОСТ 2176—77*

То же, II группы из стали марки 10X18Н9Л:

*Отливка 10X18Н9Л—II ГОСТ 2176—77*

То же, III группы из стали марки 25X23Н7СЛ:

*Отливка 25X23Н7СЛ—III ГОСТ 2176—77*

## 3. ТЕХНИЧЕСКИЕ ТРЕБОВАНИЯ

3.1. Отливки должны изготавливаться в соответствии с требованиями настоящего стандарта и нормативно-технической документации по чертежам, утвержденным в установленном порядке.

3.2. Сталь должна выплавляться в печах с основной футеровкой.

Допускается выплавка стали в печах с кислой футеровкой при условии соблюдения требований настоящего стандарта.

3.3. Химический состав стали должен соответствовать указанному в табл. 2.

3.4. Механические свойства металла должны соответствовать нормам, указанным в табл. 3.

Для отливок основными нормируемыми показателями механических свойств являются показатели, приведенные в табл. 1.

Нормы механических свойств для отливок с толщиной стенки более 100 мм и нормы дополнительных контролируемых показателей механических свойств стали устанавливаются по нормативно-технической документации.

По соглашению изготовителя с потребителем допускается заменять контролируемый показатель «предел текучести» показателем «временное сопротивление».

Таблица 2

Класс стали	Марка стали		Массовая				
	новое обозначение	старое обозначение	Углерод	Кремний	Марганец	Хром	Никель
Мартенситный	20X5МЛ	20X5МЛ	0,15—0,25	0,35—0,70	0,40—0,60	4,0—6,5	Не более 0,50
	20X5ТЛ	20X5ТЛ	0,15—0,25	0,30—0,60	0,30—0,60	4,5—6,0	Не более 0,50
	20X8ВЛ	20X8ВЛ	0,15—0,25	0,30—0,60	0,30—0,50	7,5—9,0	Не более 0,50
	20X13Л	20X13Л	0,16—0,25	0,20—0,80	0,30—0,80	12,0—14,0	Не более 0,50
	10X14НДЛ	5X14НДЛ	Не более 0,10	0,20—0,40	0,30—0,60	13,5—15,0	1,20—1,60
	09X16Н4БЛ	10X16Н4БЛ	0,05—0,13	0,20—0,60	0,30—0,60	15,0—17,0	3,50—4,50
	09X17Н3СЛ	10X17Н3СЛ	0,05—0,12	0,80—1,50	0,30—0,80	15,0—18,0	2,80—3,80
	40X9С2Л	40X9С2Л	0,35—0,50	2,00—3,00	0,30—0,70	8,0—10,0	Не более 0,50
	10X12НДЛ	0X12НДЛ	Не более 0,10	0,17—0,40	0,20—0,60	11,5—13,0	1,00—1,50
20X12ВНМФЛ	20X12ВНМФЛ	0,17—0,23	0,20—0,60	0,50—0,90	10,5—12,5	0,50—0,90	
Мартенсито-ферритный	15X13Л	10X13Л	Не более 0,15	0,20—0,80	0,30—0,80	12,0—14,0	Не более 0,50
Ферритный	15X25ТЛ	15X25ТЛ	0,10—0,20	0,50—1,20	0,50—0,80	23,0—27,0	Не более 0,50
Аустенито-мартенситный	08X14Н7МЛ	5X14Н7МЛ	Не более 0,08	0,20—0,75	0,30—0,90	13,0—15,0	6,00—8,50
	14X18Н4Г4Л	10X18Н4Г4Л	Не более 0,14	0,20—1,00	4,00—5,00	16,00—20,0	4,00—5,00

доля элемента, %											
Молибден	Ванадий	Вольфрам	Титан	Ниобий	Бор	Азот	Алюминий	Медь	Церий	Сера, не более	Фосфор, не более
0,40—0,65	—	—	—	—	—	—	—	Не более 0,30	—	0,040	0,040
—	—	—	Не более 0,10	—	—	—	—	Не более 0,30	—	0,035	0,040
—	—	1,25—1,75	—	—	—	—	—	Не более 0,30	—	0,035	0,040
—	—	—	—	—	—	—	—	Не более 0,30	—	0,025	0,030
—	—	—	—	—	—	—	—	1,20—1,60	—	0,030	0,030
—	—	—	—	0,05—0,20	—	—	—	Не более 0,30	—	0,025	0,030
—	—	—	—	—	—	—	—	Не более 0,30	—	0,030	0,035
—	—	—	—	—	—	—	—	Не более 0,30	—	0,030	0,035
—	—	—	—	—	—	—	—	0,80—1,10	—	0,025	0,025
0,50—0,70	0,15—0,30	0,70—1,10	—	—	—	—	—	Не более 0,30	—	0,025	0,030
—	—	—	—	—	—	—	—	Не более 0,30	—	0,025	0,030
—	—	—	0,40—0,80	—	—	—	—	Не более 0,30	—	0,030	0,035
0,50—1,00	—	—	—	—	—	—	—	Не более 0,30	—	0,030	0,030
—	—	—	—	—	—	—	—	Не более 0,30	—	0,030	0,035

Продолжение табл. 2

Класс стали	Марка стали		Массовая				
	новое обозначение	старое обозначение	Углерод	Кремний	Марганец	Хром	Никель
Аустенито-ферритный	12X25H5TMФЛ	10X25H5TMФЛ	Не более 0,12	0,20—1,00	0,30—0,80	23,5—26,0	5,00—6,50
	35X23H7СЛ	25X23H7СЛ	Не более 0,35	0,50—1,20	0,50—0,85	21,0—25,0	6,00—8,00
	40X24H12СЛ	30X24H12СЛ	Не более 0,40	0,50—1,50	0,30—0,80	22,0—26,0	11,00—13,00
	20X20H14С2Л	20X20H14С2Л	Не более 0,20	2,00—3,00	Не более 1,50	19,0—22,0	12,00—15,00
	16X18H12С4ТЮЛ	16X18H12С4ТЮЛ (ЭИ654ЛК)	0,13—0,19	3,80—4,50	0,50—1,00	17,0—19,0	11,00—13,00
	10X18H3Г3Д2Л	0X18H3Г3Д2Л	Не более 0,10	Не более 0,60	2,30—3,00	17,0—19,0	3,00—3,50
Аустенитный	07X18H9Л	5X18H9Л	Не более 0,07	0,20—1,00	1,00—2,00	17,0—20,0	8,00—11,00
	10X18H9Л	10X18H9Л	0,07—0,14	0,20—1,00	1,00—2,00	17,0—20,0	8,00—11,00
	12X18H9ТЛ	10X18H9ТЛ	Не более 0,12	0,20—1,00	1,00—2,00	17,0—20,0	8,00—11,00
	10X18H11БЛ	5X18H11БЛ	Не более 0,10	0,20—1,00	1,00—2,00	17,0—20,0	8,00—12,00
	12X18H12М3ТЛ	10X18H12М3ТЛ	Не более 0,12	0,20—1,00	1,00—2,00	16,0—19,0	11,00—13,00
	55X18Г14С2ТЛ	55X18Г14С2ТЛ	0,45—0,65	1,50—2,50	12,00—16,00	16,0—19,0	Не более 0,50
	15X23H18Л	15X23H18Л	0,10—0,20	0,20—1,00	1,00—2,00	22,0—25,0	17,00—20,00
	20X25H19С2Л	15X25H19С2Л	Не более 0,20	2,00—3,00	0,50—1,50	23,0—27,0	18,00—20,00
	18X25H19СЛ	15X25H19СЛ	Не более 0,18	0,80—2,00	0,70—1,50	22,0—26,0	17,00—21,00

доля элемента, %												
Молибден	Ванадий	Вольфрам	Титан	Ниобий	Бор	Азот	Алюминий	Мель	Церий	Сера, не более	Фосфор, не более	
0,06—0,12	0,07—0,15	—	0,08—0,20	—	—	0,08—0,20	—	Не более 0,30	—	0,030	0,030	
—	—	—	—	—	—	—	—	Не более 0,30	—	0,035	0,035	
—	—	—	—	—	—	—	—	Не более 0,30	—	0,030	0,035	
—	—	—	—	—	—	—	—	Не более 0,30	—	0,025	0,035	
—	—	—	0,40—0,70	—	—	—	0,13—0,35	Не более 0,30	—	0,030	0,030	
—	—	—	—	—	—	—	—	1,80—2,20	—	0,030	0,030	
—	—	—	—	—	—	—	—	Не более 0,30	—	0,030	0,035	
—	—	—	—	—	—	—	—	Не более 0,30	—	0,030	0,035	
—	—	—	5×С 0,80	—	—	—	—	Не более 0,30	—	0,030	0,035	
—	—	—	—	0,45—0,90	—	—	—	Не более 0,30	—	0,030	0,035	
3,00—4,00	—	—	5×С 0,80	—	—	—	—	Не более 0,30	—	0,030	0,035	
—	—	—	0,10—0,30	—	—	—	—	Не более 0,30	—	0,030	0,040	
—	—	—	—	—	—	—	—	Не более 0,30	—	0,030	0,030	
—	—	—	—	—	—	—	—	Не более 0,30	—	0,030	0,035	
Не более 0,20	Не более 0,20	Не более 0,40	Не более 0,20	—	—	—	—	Не более 0,30	—	0,030	0,035	

Продолжение табл. 2

Класс стали	Марка стали		Массовая				
	новое обозначение	старое обозначение	Углерод	Кремний	Марганец	Хром	Никель
Аустенитный	45X17Г13Н3ЮЛ	45X17Г13Н3ЮЛ	0,40—0,50	0,80—1,50	12,00—15,00	16,00—18,00	2,50—3,50
	15X18Н22В6М2Л	15X18Н22В6М2Л	0,10—0,20	0,20—0,60	0,30—0,60	16,00—18,00	20,00—24,00
	08X17Н34В5Т3Ю2Л	5X17Н34В5Т3Ю2Л	Не более 0,08	0,20—0,50	0,30—0,60	15,0—18,0	32,00—35,00
	20X21Н46В8Л	20X21Н46В8Л	0,10—0,25	0,20—0,80	0,30—0,80	19,0—22,0	43,00—48,0
	35X18Н24С2Л	30X18Н24С2Л	0,30—0,40	2,00—3,00	Не более 1,50	17,0—20,0	23,00—25,00
	31X19Н9МВБТЛ	30X19НМВБТЛ	0,26—0,35	Не более 0,80	0,80—1,50	18,0—20,0	8,00—10,00
	12X18Н12БЛ	10X18Н12БЛ	Не более 0,12	Не более 0,55	0,50—1,00	17,0—19,0	11,00—13,00
	110Г13Л	110Г13Л	0,90—1,40	0,30—1,00	11,50—15,00	Не более 1,0	Не более 1,00
	120Г13Х2БЛ	120Г13Х2БЛ	1,00—1,40	0,30—1,00	11,50—14,50	1,5—2,5	Не более 1,00
	130Г14ХМФАЛ	130Г14ХМФАЛ	1,20—1,40	Не более 0,60	12,50—15,00	1,0—1,5	Не более 1,00
	10X17Н10Г4МБЛ	ЭИ402МЛ	Не более 0,12	Не более 0,60	3,50—4,50	16,0—18,0	9,50—11,00

## Примечания:

- В обозначении марки стали цифры перед буквенным обозначением жание углерода в стали в сотых долях процента, буквы означают наименование легирующего элемента в целых единицах, кроме элементов, присутствующих в Химические элементы в марках стали обозначены следующими буквами: ден, Н — никель, С — кремний, Т — титан, Ф — ванадий, Ю — алюминий.
- Допускаются отклонения от норм химического состава, указанного  $\pm 0,1\%$ , титана, вольфрама  $\pm 0,05\%$ , ванадия, молибдена, ниобия  $\pm 0,02\%$ .
- Отливки из стали марки 110Г13Л допускается изготовлять с повышенным содержанием углерода, но не более 1,5 %.

\* По расчету.

\*\* Сера плюс фосфор не более 0,40%.

доля элемента, %											
Молибден	Ванадий	Вольфрам	Титан	Ниобий	Бор	Азот	Алюминий	Медь	Церий	Сера, не более	Фосфор, не более
—	—	—	—	—	—	—	0,60—1,00	Не более 0,30	—	0,030	0,035
2,00—3,00	—	5,00—7,00	—	—	0,01*	—	—	Не более 0,30	—	0,030	0,035
—	—	4,50—5,50	2,60—3,20	—	0,05*	—	1,70—2,10	Не более 0,30	0,01*	0,010	0,010
—	—	7,00—9,00	—	—	0,06*	—	—	Не более 0,30	—	0,035	0,040
—	—	—	—	—	—	—	—	Не более 0,30	—	0,030	0,035
1,00—1,50	—	1,00—1,50	0,20—0,50	0,20—0,50	—	—	—	Не более 0,30	—	0,020	0,035
—	—	—	—	0,7—1,1	—	—	—	Не более 0,30	—	0,025	0,020**
—	—	—	—	—	—	—	—	Не более 0,30	—	0,050	0,120
—	—	—	—	0,08—0,10	—	—	—	Не более 0,30	—	0,050	0,100
0,20—0,30	0,08—0,12	—	—	—	—	0,025—0,050	—	Не более 0,30	—	0,050	0,070
0,90—1,20	—	—	—	0,70—1,00	—	—	—	Не более 0,30	—	0,025	0,025

означают среднее или максимальное (при отсутствии нижнего предела) содержание элемента, а цифры, стоящие после букв, указывают на среднее содержание стали в малых количествах.

А — азот, Б — ниобий, В — вольфрам, Г — марганец, Д — медь, М — молибден, Х — хром, Л — литейная.

в табл. 2: углерода  $\pm 0,02\%$ , кремния  $\pm 0,1\%$ , марганца, меди, хрома, никеля.

Таблица 3

Класс стали	Марка стали	Предел текучести $\sigma_T$ , Па (кгс/мм <sup>2</sup> )	Временное сопротивление $\sigma_B$ , Па (кгс/мм <sup>2</sup> )	Относительное удлинение $\delta_s$ , %	Относительное сужение $\psi$ , %	Ударная вязкость $\alpha_{II}$ , кДж/м <sup>2</sup> (кгс·м/см <sup>2</sup> )	Рекомендуемый режим термической обработки
		Не менее					
Мартенситный	20X5МЛ	40·10 <sup>7</sup> (40)	60·10 <sup>7</sup> (60)	16	30	400 (4,0)	<p>Отжиг при 950°C, нормализация при 950°C, охлаждение на воздухе, отпуск при 680—720°C, охлаждение на воздухе</p> <p>Отжиг при 950°C, нормализация при 950°C, охлаждение на воздухе, отпуск при 680—720°C, обдувка воздухом</p> <p>Отжиг при 950°C, нормализация при 950°C, охлаждение на воздухе, отпуск при 680—720°C, охлаждение на воздухе</p> <p>Отжиг при 950°C, закалка с 1050°C, охлаждение в масле или на воздухе, отпуск при 750°C, охлаждение на воздухе</p> <p>Закалка с 1100°C, охлаждение на воздухе, отпуск при 660—670°C, охлаждение на воздухе</p> <p>Нормализация при 1050°C, охлаждение на воздухе, отпуск при 600<sup>+20</sup>°C, охлаждение на воздухе, закалка с 950—1050°C, охлаждение в масле или на воздухе, отпуск при 600<sup>+20</sup>°C, охлаждение на воздухе</p>
	20X5ТЛ	40·10 <sup>7</sup> (40)	60·10 <sup>7</sup> (60)	16	30	400 (4,0)	
	20X8ВЛ	40·10 <sup>7</sup> (40)	60·10 <sup>7</sup> (60)	16	30	400 (4,0)	
	20X13Л	45·10 <sup>7</sup> (45)	60·10 <sup>7</sup> (60)	16	40	400 (4,0)	
	10X14НДЛ	45·10 <sup>7</sup> (45)	60·10 <sup>7</sup> (60)	15	40	600 (6,0)	
	09X16Н4БЛ	80·10 <sup>7</sup> (80)	95·10 <sup>7</sup> (95)	10	—	400 (4,0)	



Класс стали	Марка стали	Предел текучести $\sigma_T$ , Па (кгс/мм <sup>2</sup> )	Временное сопротивление $\sigma_B$ , Па (кгс/мм <sup>2</sup> )	Относительное удлинение $\delta_5$ , %	Относительное сужение $\psi$ , %	Ударная вязкость $\alpha_H$ , кДж/м <sup>2</sup> (кгс·м/см <sup>2</sup> )	Рекомендуемый режим термической обработки
		Не менее					
Мартенситный	09X16H4БЛ	90·10 <sup>7</sup> (90)	115·10 <sup>7</sup> (115)	8	—	250 (2,5)	Нормализация при 1050°C, охлаждение на воздухе, отпуск при 600 <sup>+20</sup> °C, охлаждение на воздухе, закалка с 950—1050°C, охлаждение в масле, отпуск при 300°C, охлаждение на воздухе
	09X17H3СЛ	75·10 <sup>7</sup> (75)	100·10 <sup>7</sup> (100)	8	15	200 (2,0)	Отжиг при 660—670°C, закалка с 1040—1060°C, охлаждение в масле, отпуск при 300—350°C, охлаждение на воздухе
		75·10 <sup>7</sup> (75)	95·10 <sup>7</sup> (95)	8	20	250 (2,5)	Закалка с 1040—1060°C, охлаждение в масле, отпуск при 540—560°C, охлаждение на воздухе
		65·10 <sup>7</sup> (65)	85·10 <sup>7</sup> (85)	6	10	—	Отпуск при 670—690°C, охлаждение на воздухе
	40X9C2Л	Не нормируется					
10X12HДЛ	45·10 <sup>7</sup> (45)	65·10 <sup>7</sup> (65)	14	30	300 (3,0)	Нормализация при 940—960°C, охлаждение на воздухе или закалка с 950—1050°C, охлаждение со скоростью 30°C/ч, отпуск при 650—680°C	

Класс стали	Марка стали	Предел текучести $\sigma_T$ , Па (кгс/мм <sup>2</sup> )	Временное сопротивление $\sigma_B$ , Па (кгс/мм <sup>2</sup> )	Относительное удлинение $\delta_5$ , %	Относительное сужение $\psi$ , %	Ударная вязкость $\sigma_H$ , кДж/м <sup>2</sup> (кгс·м/см <sup>2</sup> )	Рекомендуемый режим термической обработки
		Не менее					
Мартенситный	20X12ВНМФЛ	50·10 <sup>7</sup> (50)	60·10 <sup>7</sup> (60)	15	30	300 (3,0)	Отжиг, отпуск при 710—730°C 10—15 ч, охлаждение с печью до 200°C, двойная нормализация: 1100 и 1050°C охлаждение со скоростью не менее 300°С/ч, обдувка воздухом, отпуск при 720±10°C 10—15 ч, охлаждение с печью до 200°C. Мелкие отливки (толщина стенки до 5 мм) могут подвергаться одной нормализации при температуре 1080°C
	Мартенсито-ферритный	15X13Л	40·10 <sup>7</sup> (40)	55·10 <sup>7</sup> (55)	16	45	500 (5,0)
Ферритный	15X25ТЛ	28·10 <sup>7</sup> (28)	45·10 <sup>7</sup> (45)	—	—	—	Без термической обработки
Аустенито-мартенситный	08X14Н7МЛ	70·10 <sup>7</sup> (70)	10·10 <sup>7</sup> (100)	10	25	300 (3,0)	Закалка с 1090—1110°C, нагрев в защитной среде, охлаждение на воздухе, обработка холодом при минус 50—70°C, отпуск при 250—350°C, охлаждение на воздухе
	14X18Н4Г4Л	25·10 <sup>7</sup> (25)	45·10 <sup>7</sup> (45)	25	35	1000 (10,0)	Закалка с 1020—1070°C, охлаждение в воде

Класс стали	Марка стали	Предел текучести $\sigma_T$ , Па (кгс/мм <sup>2</sup> )	Временное сопротивление $\sigma_B$ , Па (кгс/мм <sup>2</sup> )	Относительное удлинение $\delta_5$ , %	Относительное сужение $\psi$ , %	Ударная вязкость $\alpha_H$ , кДж/м <sup>2</sup> (кгс·м/см <sup>2</sup> )	Рекомендуемый режим термической обработки
		Не менее					
Аустенито-ферритный	12X25H5TMФЛ	40·10 <sup>7</sup> (40)	55·10 <sup>7</sup> (55)	12	40	300 (3,0)	Закалка с 1150°C, охлаждение с печью до 980°C, далее в масле
	35X23H7СЛ	25·10 <sup>7</sup> (25)	55·10 <sup>7</sup> (55)	12	—	—	Без термической обработки
	40X24H12СЛ	25·10 <sup>7</sup> (25)	50·10 <sup>7</sup> (50)	20	28	—	Закалка с 1050°C, охлаждение в воде, масле или на воздухе
	20X20H14С2Л	25·10 <sup>7</sup> (25)	50·10 <sup>7</sup> (50)	20	25	—	Нормализация при 1100—1150°C, охлаждение на воздухе
	16X18H12С4ТЮЛ	25·10 <sup>7</sup> (25)	50·10 <sup>7</sup> (60)	15	30	280 (2,8)	Закалка с 1150—1200°C, охлаждение в воде
	10X18H3ГЗД2Л	50·10 <sup>7</sup> (50)	70·10 <sup>7</sup> (70)	12	25	300 (3,0)	Нормализация при 1070—1100°C, охлаждение на воздухе. Отпуск первый —800°C, охлаждение до 20°C. Отпуск второй —600°C
Аустенитный	07X18H9Л	18·10 <sup>7</sup> (18)	45·10 <sup>7</sup> (45)	25	35	1000 (10,0)	Закалка с 1050—1100°C, охлаждение в воде, масле или на воздухе
	10X18H9Л	18·10 <sup>7</sup> (18)	45·10 <sup>7</sup> (45)	25	35	1000 (10,0)	Закалка с 1050—1100°C, охлаждение в воде, масле или на воздухе
	12X18H9ТЛ	20·10 <sup>7</sup> (20)	45·10 <sup>7</sup> (45)	25	32	600 (6,0)	Закалка с 1050—1100°C, охлаждение в воде, масле или на воздухе, отпуск при 860—880°C
	10X18H11БЛ	20·10 <sup>7</sup> (20)	45·10 <sup>7</sup> (45)	25	35	600 (6,0)	Закалка с 1100—1150°C, охлаждение в воде

Класс стали	Марка стали	Предел текучести $\sigma_T$ , Па (кгс/мм <sup>2</sup> )	Временное сопротивление $\sigma_B$ , Па (кгс/мм <sup>2</sup> )	Относительное удлинение $\delta_5$ , %	Относительное сужение $\psi$ , %	Ударная вязкость $\alpha_H$ , кДж/м <sup>2</sup> (кгс·м/см <sup>2</sup> )	Рекомендуемый режим термической обработки
		Не менее					
Аустенитный	12X18H12M3TL	22·10 <sup>7</sup> (22)	45·10 <sup>7</sup> (45)	25	30	600 (6,0)	Закалка с 1100—1150°C, охлаждение в воде
	55X18Г14С2ТЛ	—	65·10 <sup>7</sup> (65)	6	—	150 (1,5)	Без термической обработки
	15X23H18Л	30·10 <sup>7</sup> (30)	55·10 <sup>7</sup> (55)	25	30	1000 (10,0)	Закалка с 1050—1100°C, охлаждение в воде
	20X25H19С2Л	25·10 <sup>7</sup> (25)	50·10 <sup>7</sup> (50)	25	28	—	Закалка с 1100°C, охлаждение в воде, масле или на воздухе
	18X25H19СЛ	25·10 <sup>7</sup> (25)	50·10 <sup>7</sup> (50)	25	28	—	Закалка с 1100°C, охлаждение в воде, масле или на воздухе
	45X17Г13Н3ЮЛ	—	50·10 <sup>7</sup> (50)	10	18	1000 (10,0)	Без термической обработки
	15X18H22B6M2Л	20·10 <sup>7</sup> (20)	50·10 <sup>7</sup> (50)	5	—	—	Старение при 800°C 12—16 ч, охлаждение на воздухе
	08X17H34B5T3Ю2Л	70·10 <sup>7</sup> (70)	80·10 <sup>7</sup> (80)	3	3	—	Закалка с 1150°C, охлаждение на воздухе, старение при 750°C 32 ч, охлаждение на воздухе
20X21H46B8Л	—	45·10 <sup>7</sup> (45)	6	8	300 (3,0)	Старение при 900°C 5ч, охлаждение на воздухе	

Класс стали	Марка стали	Предел текучести $\sigma_T$ , Па (кгс/мм <sup>2</sup> )	Временное сопротивление $\sigma_B$ , Па (кгс/мм <sup>2</sup> )	Относительное удлинение $\delta_5$ , %	Относительное сужение $\Psi$ , %	Ударная вязкость $a_H$ , кДж/м <sup>2</sup> (кгс·м/см <sup>2</sup> )	Рекомендуемый режим термической обработки
		Не менее					
Аустенитный	35X18H24C2Л	30·10 <sup>7</sup> (30)	56·10 <sup>7</sup> (56)	20	25	—	Закалка с 1150°C, охлаждение в воде
	31X19H9MBETЛ	30·10 <sup>7</sup> (35)	55·10 <sup>7</sup> (70)	12	—	300 (3,0)	Закалка с 1150—1180°C, охлаждение в воде, старение при 700—800°C
	12X18H12БЛ	20·10 <sup>7</sup> (20)	40·10 <sup>7</sup> (40)	13	18	200 (2,0)	Закалка с 1180°C, охлаждение на воздухе; двойное старение: 800°C 10 ч и 750°C 16 ч
	10X17H10Г4МБЛ	20·10 <sup>7</sup> (20)	40·10 <sup>7</sup> (40)	15	25	400 (4,0)	Нормализация 1160—1180°C 8 ч, охлаждение на воздухе, отпуск при 750°C 16 ч, охлаждение на воздухе
	120Г13Х2БЛ	48·10 <sup>7</sup> (48)	75·10 <sup>7</sup> (75)	20	30	18000 (18,0)	Закалка с 1050—1100°C, охлаждение в воде
	130Г14ХМФАЛ	45·10 <sup>7</sup> (45)	90·10 <sup>7</sup> (90)	50	40	2500 (25,0)	Закалка с 1120—1150°C, охлаждение в воде

Примечание. Механические свойства стали марки 110Г13Л устанавливаются по соглашению изготовителя с потребителем; рекомендуемый режим термической обработки: закалка с 1050—1100°C, охлаждение в воде.

3.5. Отливки должны подвергаться термической обработке. Рекомендуемые режимы термической обработки приведены в табл. 3 и могут быть изменены при обеспечении механических и специальных свойств металла.

Допускается термическую обработку не проводить при обеспечении механических и специальных свойств стали технологией выплавки.

3.6. Нормы специальных свойств металла отливки (жаростойкость, стойкость против межкристаллитной коррозии, длительная прочность и др.) должны быть указаны в технической документации.

3.7. Удаление питателей и прибылей допускается производить любым способом, не влияющим на качество отливок.

Удаление питателей и прибылей огневой резкой должно производиться до окончательной термической обработки.

Примечание. Для отливок из стали марки 110Г13Л огневую резку допускается производить после термической обработки.

3.8. Поверхность отливок не должна иметь механических повреждений и дефектов, снижающих прочность, работоспособность и ухудшающих внешний вид.

На поверхностях отливок, подвергающихся механической обработке, допускаются дефекты, не превышающие по глубине припуск на механическую обработку.

Вид, количество, размеры и расположение малозначительных и исправимых дефектов на необрабатываемых и механически обработанных поверхностях отливок должны быть указаны в нормативно-технической документации.

3.9. В отливках допускаются внутренние дефекты, не снижающие работоспособность и прочность деталей. Размеры, количество и расположение малозначительных дефектов указывают в нормативно-технической документации.

#### 4. ПРАВИЛА ПРИЕМКИ

4.1. Отливки принимают партиями. Партия должна состоять из отливок, изготовленных по одному чертежу, одной плавки или при выплавке стали одной марки в печах вместимостью не более 250 кг—из отливок сменной выплавки, прошедших термическую обработку в одной или нескольких садках по одинаковому режиму с обязательной регистрацией режима автоматическими приборами.

Допускается объединять в партию отливки, близкие по конфигурации и размерам, изготовленные из стали одной марки по разным чертежам.

Партию термически не обработанных отливок комплектуют из отливок одной плавки.

Партия отливок должна быть оформлена одним документом о качестве.

При поточно-массовом конвейерном производстве партии отливок не составляют.

4.2. Проверку соответствия химического состава стали требованиям, указанным в табл. 2, изготовитель проводит на каждой плавке.

4.3. Для проверки контролируемых показателей механических свойств стали (см. табл. 1 и 3) отливают пробные бруски в количестве, установленном нормативно-технической документацией.

4.4. При получении неудовлетворительных результатов испытаний хотя бы по одному из показателей механических свойств, по нему проводят повторное испытание на удвоенном количестве образцов, вырезанных от пробных брусков той же партии и плавки.

При получении неудовлетворительных результатов повторных испытаний отливки данной партии совместно с пробными брусками (или частями, оставшимися после первого испытания) подвергают повторной термической обработке и проводят испытания механических свойств в соответствии с требованиями разд. 5.

Количество допустимых полных термических обработок не должно быть более трех. Для аустенитных и аустенито-ферритных сталей допускается не более двух полных термических обработок.

При несоответствии результатов испытаний требованиям п. 3.5 после второй термической обработки аустенитной и аустенито-ферритной стали и после третьей — стали других классов все отливки данной партии бракуют.

Количество отпусков или стабилизирующих отжигов отливок с пробными брусками после закалки или нормализации для получения требуемых свойств или после исправления дефектов заваркой не ограничивается.

4.5. Объем и периодичность испытаний дополнительных контролируемых показателей, а также контролируемых показателей при поточно-массовом конвейерном производстве и правила оценки годности устанавливаются в нормативно-технической документации.

4.6. Соответствие размеров отливок требованиям чертежа проверяют выборочным или сплошным контролем.

Вид контроля, объем выборки и правила оценки годности устанавливаются в нормативно-технической документации.

4.7. Проверке внешнего вида на соответствие требованиям п. 3.7 подвергают каждую отливку партии.

Правила оценки годности, способы исправления дефектов, допустимость правки в холодном и горячем состояниях, необходимость последующего контроля по трещинам и проведение отпуска для снятия напряжений устанавливаются в нормативно-технической документации.

4.8. Соответствие отливок требованиям п. 3.8 проверяют выборочным контролем.

Вид контроля, объем выборки, правила оценки годности устанавливаются нормативно-технической документацией.

## 5. МЕТОДЫ ИСПЫТАНИЯ

5.1. Химический анализ проводят по ГОСТ 12344-66 — ГОСТ 12352-66; ГОСТ 12354-66 — ГОСТ 12357-66; ГОСТ 12359-66 — ГОСТ 12361-66; ГОСТ 12364—66 или другими методами, обеспечивающими точность определения, предусмотренную указанными стандартами.

5.2. Пробы для определения химического состава стали отливок отбирают по ГОСТ 7565—73.

При выплавке стали в печах вместимостью не более 500 кг допускается для определения химического состава отбирать пробы в середине заливки плавки и использовать пробы массой 200 г и более.

При заливке одной отливки от плавки отбор проб производят после заливки формы.

Для определения химического состава допускается использовать стружку, взятую от пробного бруска для механических испытаний или от отливки.

Пробы маркируют номером плавки.

5.3. Пробные бруски для изготовления образцов для определения механических свойств металла отливают в необходимом количестве в середине заливки каждой плавки. При выплавке в печах вместимостью не более 250 кг пробные бруски отливают из металла одной или нескольких плавков данной смены.

Допускается при отсутствии пробных брусков вырезать образцы из отливок.

Конфигурация и размеры пробных брусков и схема вырезки образцов указаны на черт. 1—6. Указанные на чертежах размеры прибылей по высоте считаются минимальными и могут быть увеличены в зависимости от условий производства.

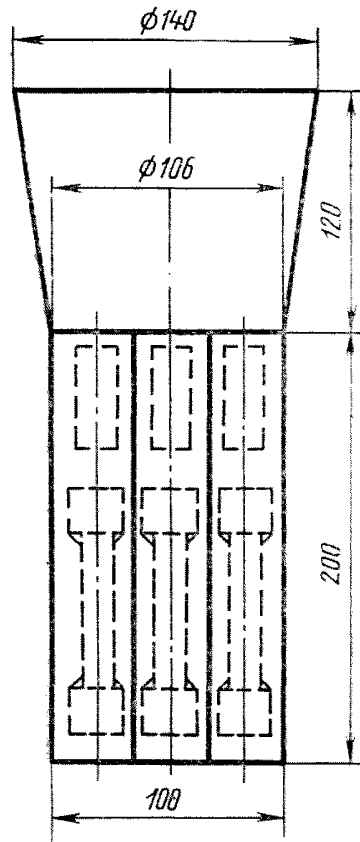
Положение образцов для испытания на растяжение и определение ударной вязкости в пробных брусках не регламентируются и на чертежах показаны условно.

Тип пробного бруска устанавливает предприятие-изготовитель.

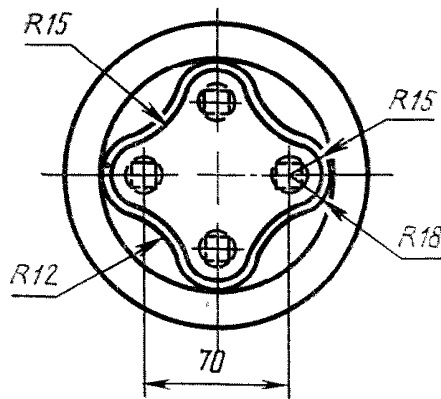
При изготовлении отливок, требующих индивидуального контроля механических свойств, допускается применять приливной пробный брусок, размеры и место расположения которого устанавливают в нормативно-технической документации.

Условия изготовления пробных брусков и отливок должны быть одинаковыми.

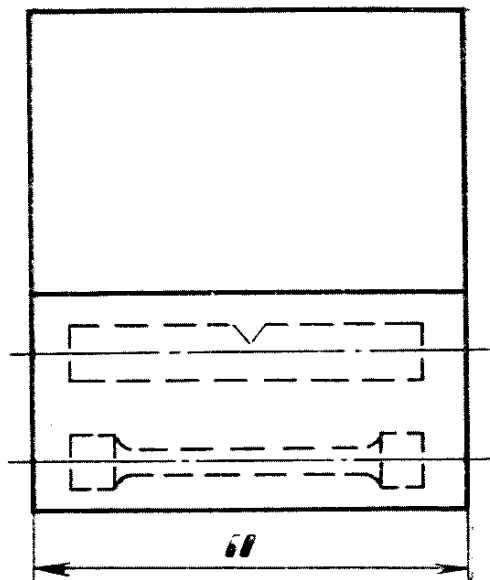
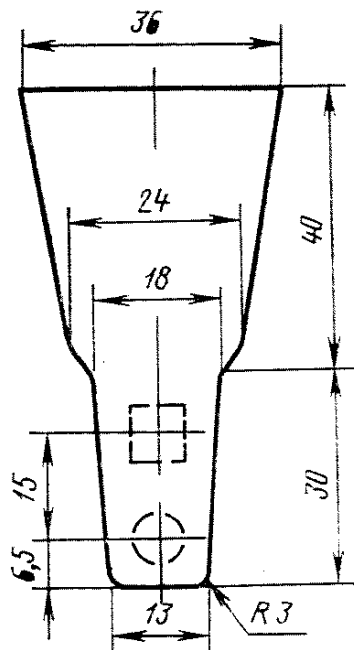




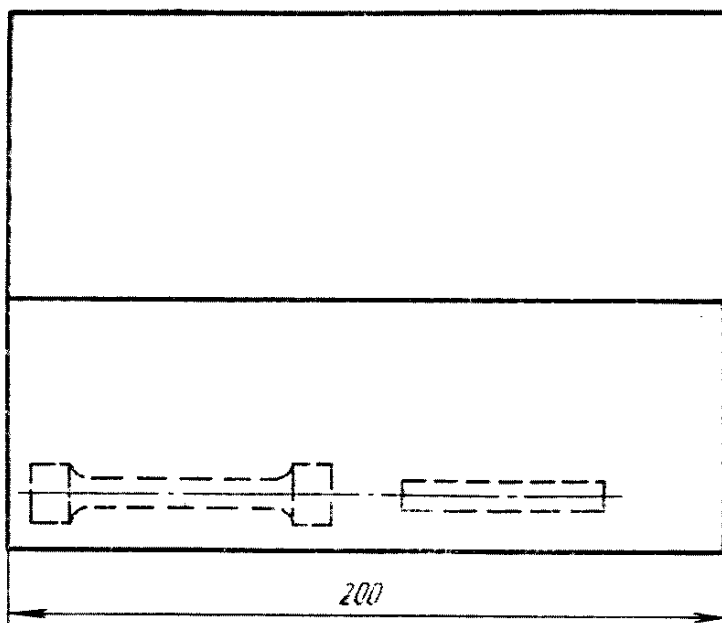
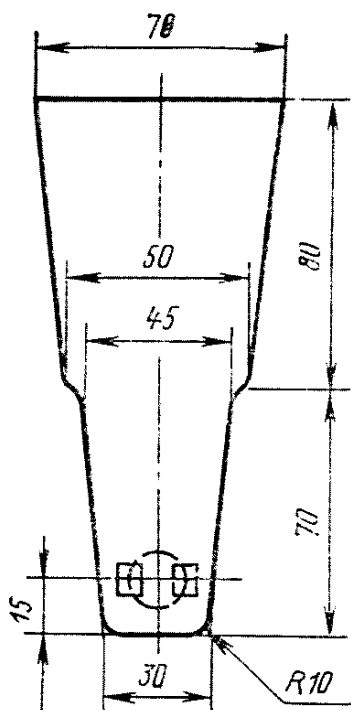
Вид А



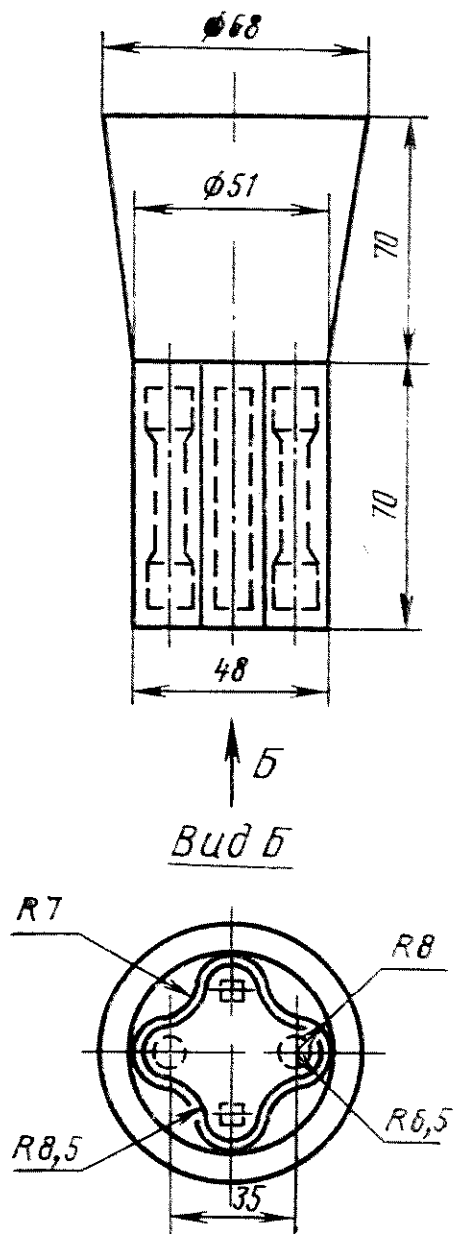
Черт. 1



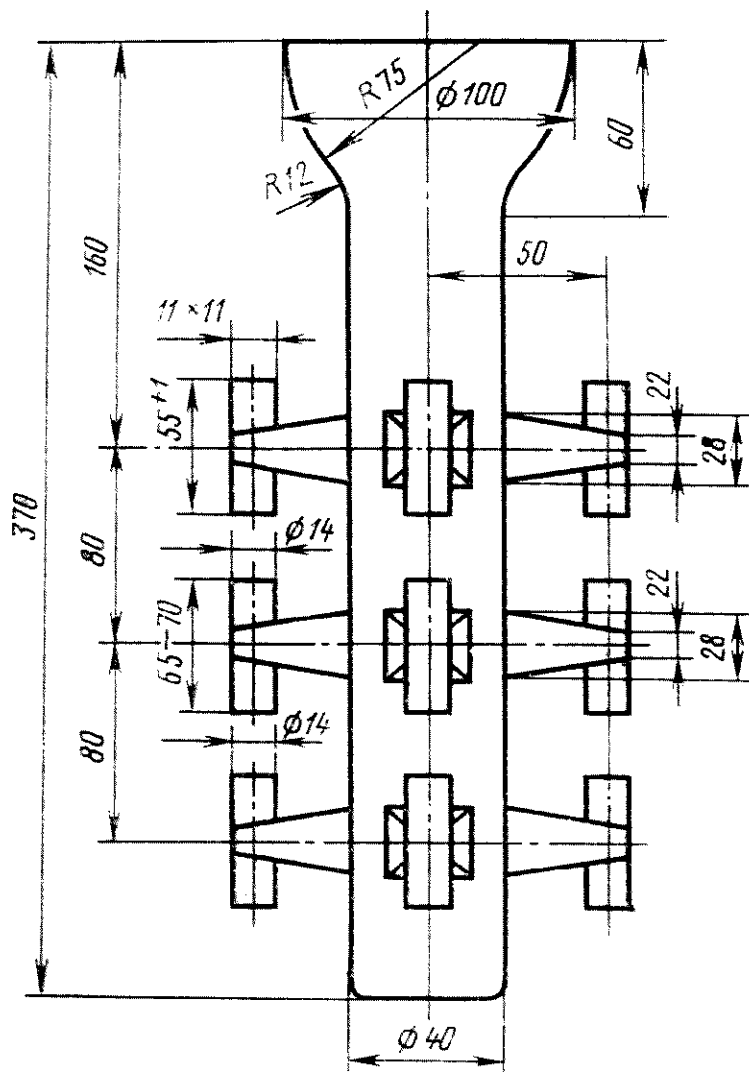
Черт. 2



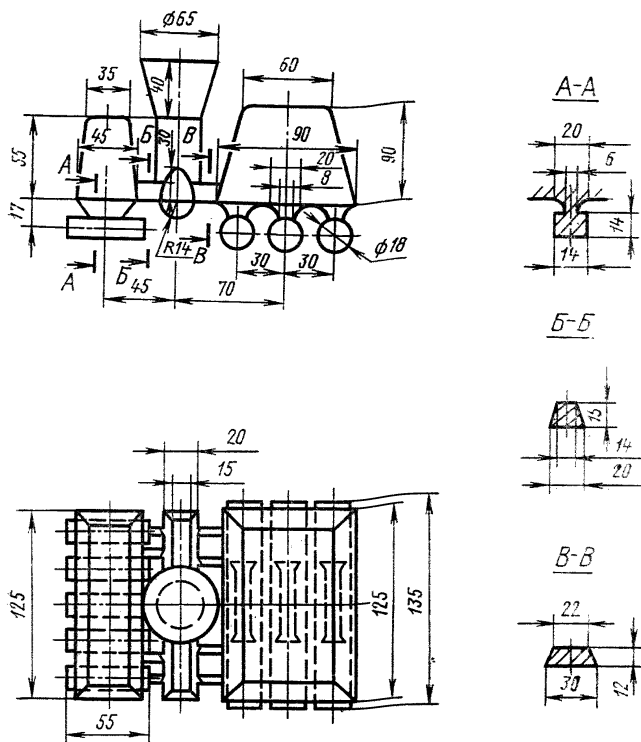
Черт. 3



Черт. 4



Черт. 5



Черт. 6

Допускается отливать пробные бруски в песчаные формы (сухие или сырые) независимо от способа изготовления отливок.

Термическая обработка пробных брусков или вырезанных из них заготовок образцов для определения механических свойств должна проходить в одной садке с отливками данной партии.

При отсутствии пробного бруска образцы для определения механических свойств вырезают из отливок на расстоянии не более 30 мм от внешней поверхности.

5.4. Испытание на растяжение проводят по ГОСТ 1497—73 на цилиндрических образцах диаметром 10 мм с расчетной длиной 50 мм.

Допускается проводить испытание на образцах диаметром 5 мм с расчетной длиной 25 мм.

5.5. Определение ударной вязкости производят по ГОСТ 9454—60 на образцах типа I.

5.6. Механические свойства металла отливок определяют на одном образце при испытании на растяжение и на двух образцах при испытании ударной вязкости при определенной температуре.

Результаты испытаний образцов, имеющих дефекты, связанные с условиями их изготовления (раковины, трещины и др.), механической обработки или испытаний не учитывают. Дефектные образцы заменяют новыми.

5.7. Определение твердости по Бринеллю производят по ГОСТ 9012—59. Определение твердости по Роквеллу производят по ГОСТ 9013—59.

5.8. Испытание на жаростойкость проводят по ГОСТ 6130—71.

5.9. Испытание стойкости против межкристаллитной коррозии проводят по ГОСТ 6032—75.

Примечание. Методы испытания стали марок, не предусмотренных ГОСТ 6032—75, устанавливают нормативно-технической документацией.

5.10. Испытание на растяжение при повышенных температурах проводят по ГОСТ 9651—73, при пониженных температурах — по ГОСТ 11150—75.

5.11. Испытание ударной вязкости при пониженных температурах проводят по ГОСТ 9455—60, при повышенных температурах — по ГОСТ 9456—60.

5.12. Испытание длительной прочности проводят по ГОСТ 10145—62.

5.13. Методы испытаний специальных свойств, не оговоренные в пп. 5.1—5.12, должны быть указаны в технической документации.

5.14. Методы выявления внутренних дефектов отливок (просвечивание рентгеновскими и гамма-лучами, магнитная дефектоскопия и др.) указывают в технической документации.

## **6. МАРКИРОВКА, УПАКОВКА, ТРАНСПОРТИРОВАНИЕ И ХРАНЕНИЕ**

6.1. Отливки должны иметь на необрабатываемой поверхности маркировку в соответствии с требованиями нормативно-технической документации. Знаки маркировки могут быть литыми, набивными или нанесенными несмываемой краской.

При невозможности маркирования отливок из-за конфигурации и размеров, партия отливок должна иметь бирку с маркировкой с указанием количества отливок в партии.

6.2. Каждая партия отливок должна сопровождаться документом о качестве, в котором должны быть указаны:

товарный знак предприятия-изготовителя;  
номер чертежа детали или отливки;

условное обозначение отливки, индекс машины или номер за-  
каза;

количество и масса отливок;

номер плавки;

марка стали;

результаты химического анализа;

вид термической обработки;

результаты механических испытаний;

результаты специальных испытаний;

штамп технического контроля;

обозначение настоящего стандарта.

**Примечание.** При поточно-массовом конвейерном производстве номер плавки допускается не указывать.

**6.3. Упаковка, транспортирование и хранение отливок — по технической документации на конкретные отливки.**

---

**ПРИМЕРНОЕ НАЗНАЧЕНИЕ ОТЛИВОК ИЗ ВЫСОКОЛЕГИРОВАННОЙ  
СТАЛИ СО СПЕЦИАЛЬНЫМИ СВОЙСТВАМИ**

Класс стали	Марка стали	Основное свойство	Примерное назначение
Мартенсит- ный	20Х5МЛ	Коррозионно-стойкая в горячих нефтяных средах, содержащих сернистые соединения. Жаростойкость до 600°C	Детали арматуры нефтеперерабатывающих установок, печные двойники, корпуса насосов и другие детали, работающие в нефтяных средах под давлением при температуре до 550°C
	20Х5ТЛ	То же, жаростойкость до 450°C	Те же детали, работающие в нефтяных средах под давлением при температуре до 425°C
	20Х8ВЛ	Коррозионно-стойкая в более агрессивных сернистых средах по сравнению со сталью марок 20Х5МЛ и 20Х5ТЛ, жаростойкость до 600°C	Те же детали, работающие в условиях сильно сернистых нефтяных сред под давлением при температуре до 575°C
	20Х13Л	Несколько менее коррозионно-стойкая в атмосферных условиях по сравнению со сталью марки 15Х13Л. Наивысшая коррозионная стойкость достигается термической обработкой и полировкой	Детали, подвергающиеся ударным нагрузкам (турбинные лопатки, клапаны гидравлических прессов, арматура крекинг-установок, сегменты сопел, формы для стекла, рамы садовых окон, предметы домашнего обихода и др.), а также изделия, подвергающиеся действию относительно слабых агрессивных сред (атмосферные осадки, влажный пар, водные растворы солей органических кислот при комнатной температуре)
	10Х14НДЛ	Коррозионно-стойкая в морской воде и атмосферных условиях. Коррозионная стойкость выше, чем у стали марок 15Х13Л и 20Х13Л	Детали, работающие в морской воде (гребные винты и др.)

Класс стали	Марка стали	Основное свойство	Примерное назначение
Мартенситный	09X16H4БЛ	Коррозионно-стойкая. Высокопрочная при нормальной температуре, устойчива против окисления в атмосферных условиях при температуре до 500°C	Детали повышенной прочности для авиационной, химической и других отраслей промышленности
	09X17H3СЛ	Коррозионно-стойкая высокопрочная при нормальной температуре	Детали повышенной прочности для авиационной, химической и других отраслей промышленности, работающие в средах средней агрессивности (азотная и слабые органические кислоты, растворы солей органических и неорганических кислот)
	40X9C2Л	Жаростойкая при температуре до 800°C, жаропрочная при температуре до 700°C.	Детали, работающие длительное время под нагрузкой при температуре до 700°C (клапаны моторов, колосники, крепежные детали)
	10X12HДЛ	Кавитационностойкая. Коррозионно-стойкая и эрозивно-стойкая в условиях проточной воды. Сталь не склонна к отпускной хрупкости, не флокочувствительна	Элементы сварнолитых конструкций рабочих колес гидротурбин, детали гидротурбин (лопасти, детали проточной части), работающие в условиях кавитационного разрушения
	20X12ВНМФЛ	Коррозионно-стойкая, жаропрочная до 650°C	Литые детали турбин (цилиндр, сошла, диафрагмы и арматура) с рабочей температурой до 600°C
Мартенсито-ферритный	15X13Л	Коррозионно-стойкая в атмосферных условиях, в речной и водопроводной воде. Наивысшая коррозионная стойкость достигается термической обработкой и полировкой	Детали с повышенной пластичностью, подвергающиеся ударным нагрузкам (турбинные лопатки, клапаны гидравлических прессов, арматура крекинг-установок и др.), а также изделия, подвергающиеся действию относительно слабых агрессивных сред (атмосферные осадки, влажный пар, водные растворы солей органических кислот при комнатной температуре)



Класс стали	Марка стали	Основное свойство	Примерное назначение
Ферритный	15Х25ТЛ	Коррозионно-стойкая, жаростойкая при температуре до 1100°C. Обладает удовлетворительной сопротивляемостью межкристаллитной коррозии	Детали, не подвергающиеся действию постоянных и переменных нагрузок (аппаратура для дымящейся азотной или фосфорной кислот, многие детали химического машиностроения, в том числе работающие в условиях контакта с мочевиной, печная арматура, плиты и др.)
Аустенито-мартенситный	08Х14Н7МЛ	Коррозионно-стойкая	Детали изделий, работающих при комнатных и низких (до минус 196°C) температурах
	14Х18Н4Г4Л	Коррозионно-стойкая. Обладает большей чем сталь марки 07Х18Н9Л склонностью к межкристаллитной коррозии	Рекомендуется для замены стали 10Х18Н9Л
Аустенито-ферритный	12Х25Н5ТМФЛ	Коррозионно-стойкая, жаростойкая при температуре до 600°C	Арматура химической промышленности, детали авиационной и других отраслей промышленности, а также детали, работающие под высоким давлением до 300 атм (30 МПа)
	35Х23Н7СЛ	Коррозионно-стойкая в сернистых средах, жаростойкая при температуре до 1000°C	Детали трубчатых печей нефтезаводов и другие детали, работающие при температуре до 1000°C. Рекомендуется взамен стали марки 40Х24Н12СЛ
	40Х24Н12СЛ	Коррозионно-стойкая, жаростойкая при температуре до 1000°C, жаропрочная	Детали, работающие при высокой температуре и давлении (лопатки компрессоров и сопловых аппаратов, печные конвейеры, шнеки, крепежные детали и др.)

Класс стали	Марка стали	Основное свойство	Примерное назначение
Аустенито-ферритный	16X18H12C4TЮЛ	Коррозионно-стойкая	Сварные изделия, работающие в агрессивных средах, в частности для концентрированной азотной кислоты при температуре 105°C
	20X20H14C2Л	Сталь жаростойкая до 1000—1050°C, устойчива в науглероживающей среде	Печные конвейеры, ящики для цементации и другие детали, работающие при высоких температурах в нагруженном состоянии
	10X18H3ГЗД2Л	Кавитационно-стойкая, имеет повышенную стойкость от песчаной эрозии по сравнению со сталью марки 10X12НДЛ	Литые лопатки и сварнолитые детали рабочей части гидротурбин, работающих при напорах, не превышающих 80 л/ч в сечениях до 300 мм
Аустенитный	07X18H9Л	Коррозионно-стойкая, жаростойкая до 750°C, обладает стойкостью против межкристаллитной коррозии	Арматура для химической промышленности, коллекторы выхлопных систем, детали печной арматуры, плиты для травильных корзин и другие детали
	10X18H9Л	Коррозионно-стойкая, жаростойкая до 750°C, обладает меньшей, чем сталь марки 07X18H9Л, стойкостью к межкристаллитной коррозии. Не стойкая в сернистых средах	Арматура для химической промышленности, коллекторы выхлопных систем, детали печной арматуры, плиты для травильных корзин и другие детали, работающие при температуре до 400°C
	12X18H9ТЛ	Коррозионно-стойкая, жаростойкая до 750°C, жаропрочная при температуре до 600°C. Обладает высокой стойкостью против газовой и межкристаллитной коррозии	Арматура для химической промышленности, коллекторы выхлопных систем, детали печной арматуры, ящики и крышки для цементации, плиты для травильных корзин и другие детали

Класс стали	Марка стали	Основное свойство	Примерное назначение
Аустенитный	10X18H11БЛ	Коррозионно-стойкая, жаропрочная при температуре до 800°C. Нечувствительна к межкристаллитной коррозии	Те же детали, а также детали газовых турбин разного назначения, детали турбокомпрессоров, работающие при малых нагрузках. Детали аппаратов целлюлозной, азотной, пищевой и мыловаренной промышленности
	12X18H12M3ТЛ	Коррозионно-стойкая, жаропрочная, не подвержена межкристаллитной коррозии при температуре до 800°C	Детали, устойчивые при воздействии сернистой кипящей, фосфорной, муравьиной, уксусной и других кислот, а также детали, длительное время работающие под нагрузкой при температуре до 800°C
	55X18Г14С2ТЛ	Коррозионно-стойкая, жаростойкая до температуры 950°C. В среде сернистой кислоты нестойкая	Те же детали, которые изготовляют из стали марки 40X24H12СЛ
	15X23H18Л	Жаропрочная до 900°C. При температуре 600—800°C склонна к охрупчиванию из-за образования сигма-фазы	Детали установок для химической, нефтяной и автомобильной промышленности, газопроводы, камеры сгорания сопловых аппаратов. Детали печной арматуры, не требующие высокой механической прочности (может применяться для нагревательных элементов сопротивления)
	20X25H19С2Л	Коррозионно-стойкая, жаростойкая при температуре до 1100°C	Реторты для отжига, части печей и ящики для цементации
	18X25H19СЛ	Коррозионно-стойкая, кислотоупорная и жаростойкая	Детали паровых и газовых турбин и котельных установок, лопаток и венцов компрессоров и сопловых аппаратов турбин и другие детали, работающие при высоких температурах

Класс стали	Марка стали	Основное свойство	Примерное назначение
Аустенитный	45X17Г13Н3ЮЛ	Коррозионно-стойкая, стойкая против коррозии в сернистых средах.	Детали отпусковых, закалочных и цементационных печей, подовые плиты, короба, тигли для соляных ванн и другие детали, работающие при высоких температурах. Рекомендуется как заменитель стали марки 40X24Н12СЛ
	15X18Н22В6М2Л	Жаростойкая при температуре до 1000°C, жаропрочная при температуре до 800°C	Детали двигателей авиационной промышленности (рабочие и сопловые лопатки газовых турбин и др.)
	08X17Н34В5Т3Ю2Л	Жаростойкая при температуре до 1000°C	Сопловые и рабочие лопатки газовых турбин, цельнолитые роторы и другие детали, работающие при температуре до 800°C
	20X21Н46В8Л	Жаростойкая при температуре до 1000°C, жаропрочная при температуре до 800°C	Детали двигателей авиационной промышленности (рабочие и сопловые лопатки газовых турбин и др.)
	35X18Н24С2Л	Коррозионно-стойкая, жаростойкая при температуре до 1100—1200°C, жаропрочная	Детали, работающие при высоких температурах в сильнонагруженном состоянии (печные конвейеры, шнеки, крепежные детали)
	31X19Н9МВБТЛ	Сталь жаропрочная	Рабочие колеса турбины турбокомпрессоров, турбинные и направляющие лопатки, направляющие аппараты
	12X18Н12БЛ	Коррозионно-стойкая, жаропрочная до 650°C	Литые детали энергоустановок с длительным сроком работы при 600—650°C и ограниченным при 700°C

Класс стали	Марка стали	Основное свойство	Примерное назначение
Аустенит- ный	10X17H10Г4МБЛ	Коррозионно-стойкая, жаропрочная	Литые детали энергоустановок, сегменты диафрагм газовых турбин типа ГТ-100
	120Г13Х2БЛ	<p>Высокое сопротивление износу при одновременном воздействии высоких давлений или ударных нагрузок</p> <p>Высокая стойкость против абразивного изнашивания, высокая хладостойкость</p>	Корпуса вихревых и шаровых мельниц, щеки дробилок, трамвайные и железнодорожные стрелки и крестовины, гусеничные траки, звездочки, зубья ковшей экскаваторов и др. детали, работающие на ударный износ
	130Г14ХМФАЛ	<p>Высокое сопротивление износу при одновременном воздействии высоких давлений или ударных нагрузок</p> <p>Высокая стойкость против абразивного изнашивания, высокая хладостойкость. Сохраняет высокое значение ударной вязкости в упрочненном состоянии (в процессе эксплуатации деталей)</p>	То же
	110Г13Л	Высокое сопротивление износу при одновременном воздействии высоких давлений или ударных нагрузок	»

Редактор *В. В. Чекушева*  
Технический редактор *Л. Я. Митрофанова*  
Корректор *А. С. Черноусова*

---

Сдано в набор 18.07.77 Подп. в печ. 14.11.77 2,0 п. л. 2,12 уч.-изд. л. Тир. 20000 Цена 10 коп.  
Ордема «Знак Почета» Издательство стандартов, Москва, Д-557, Новопресненский пер., 3  
Калужская типография стандартов, ул. Московская, 256. Зак. 1979