



ГОСУДАРСТВЕННЫЙ СТАНДАРТ
СОЮЗА ССР

СТАЛЬ ПРОКАТНАЯ УГЛОВАЯ
НЕРАВНОПОЛОЧНАЯ

СОРТАМЕНТ

ГОСТ 8510—72

Издание официальное

ГОСУДАРСТВЕННЫЙ КОМИТЕТ СТАНДАРТОВ
СОВЕТА МИНИСТРОВ СССР
Москва

СТАЛЬ ПРОКАТНАЯ УГЛОВАЯ НЕРАВНОПОЛОЧНАЯ

Сортамент

Rolled angular non-equilateral steel

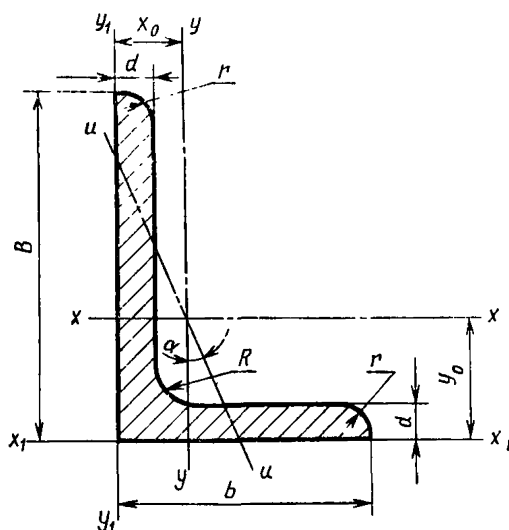
ГОСТ
8510-72Взамен
ГОСТ 8510-57

Постановлением Государственного комитета стандартов Совета Министров СССР от 27/VII 1972 г. № 1504 срок действия установлен

с 1/1 1974 г.
до 1/1 1979 г.

Несоблюдение стандарта преследуется по закону

1. Размер профилей, площадь сечения, масса и справочные величины должны соответствовать указанным на чертеже и в табл. 1.



Обозначения:

B — ширина большей полки; b — ширина меньшей полки; d — толщина полки; R — радиус внутреннего закругления; r — радиус закругления полки; I — момент инерции; i — радиус инерции; X_0, Y_0 — расстояние от центра тяжести до наружных граней полки.

Издание официальное

Перепечатка воспрещена

Переиздание. Декабрь 1973 г.

© Издательство стандартов, 1974.

Таблица 1

Номер профиля	B	b	d	R	r	Площадь се- чения, см ²	Справочные величины для осей										Угол наклона оси, tgα	Масса 1 м длины про- филя, кг
							x-x		y-y		x ₁ -x ₁		y ₁ -y ₁		u-u			
							I _x , см ⁴	I _x , см	I _y , см ⁴	I _y , см	I _{x₁} , см ⁴	η ₀ , см	I _{y₁min} , см ⁴	χ ₀ , см	I _{u₁min} , см ⁴	I _{u₁min} , см		
мм																		
2,5/1,6	25	16	3	3,5	1,2	1,16	0,70	0,78	0,22	0,44	1,56	0,86	0,43	0,42	0,13	0,34	0,392	0,91
3,2/2	32	20	3	3,5	1,2	1,49	1,52	1,01	0,46	0,55	3,26	1,08	0,82	0,49	0,28	0,43	0,382	1,17
			4			1,94	1,93	1,00	0,57	0,54	4,38	1,12	1,12	0,53	0,36	0,43	0,374	1,52
4/2,5	40	25	3	4,0	1,3	1,89	3,06	1,27	0,93	0,70	6,37	1,32	1,58	0,59	0,56	0,54	0,385	1,48
			4			2,47	3,93	1,26	1,18	0,69	8,53	1,37	2,15	0,63	0,71	0,54	0,381	1,94
4,5/2,8	45	28	3	5,0	1,7	2,14	4,41	1,43	1,32	0,79	9,02	1,47	2,20	0,64	0,79	0,61	0,382	1,68
			4			2,80	5,68	1,42	1,69	0,78	12,10	1,51	2,98	0,68	1,02	0,60	0,379	2,20
5/3,2	50	32	3	5,5	1,8	2,42	6,17	1,60	1,99	0,91	12,40	1,60	3,26	0,72	1,18	0,70	0,403	1,90
			4			3,17	7,98	1,59	2,56	0,90	16,60	1,85	4,42	0,76	1,52	0,60	0,401	2,49
5,6/3,6	56	36	4	6,0	2,0	3,58	11,40	1,78	3,70	1,02	23,20	1,82	6,25	0,84	2,19	0,78	0,406	2,81
			5			4,41	13,80	1,77	4,48	1,01	29,20	1,86	7,91	0,88	2,66	0,78	0,404	3,46
6,3/4,0	63	40	4	7,0	2,3	4,04	16,30	2,01	5,16	1,13	33,00	2,03	8,51	0,91	3,07	0,87	0,397	3,17
			5			4,98	19,90	2,00	6,26	1,12	41,40	2,08	10,80	0,95	3,72	0,86	0,396	3,91
			6			5,90	23,30	1,99	7,28	1,11	49,90	2,12	13,10	0,99	4,36	0,86	0,393	4,63
			8			7,68	29,60	1,96	9,15	1,09	66,90	2,20	17,90	1,07	5,58	0,85	0,386	6,03
7/4,5	70	45	5	7,5	2,5	5,59	27,80	2,23	9,05	1,27	56,70	2,28	15,20	1,05	5,34	0,98	0,406	4,39
7,5/5	75	50	5	8,0	2,7	6,11	34,80	2,39	12,50	1,43	69,70	2,39	20,80	1,17	7,24	1,09	0,436	4,79
			6			7,25	40,90	2,38	14,60	1,42	83,90	2,44	25,20	1,21	8,48	1,08	0,435	5,69
			8			9,47	52,40	2,35	18,50	1,40	1,12	2,52	34,20	1,29	10,90	1,07	0,430	7,43
8/5	80	50	5	8,0	2,7	6,36	41,60	2,56	12,70	1,41	84,60	2,60	20,80	1,13	7,58	1,09	0,387	4,99
			6			7,55	49,00	2,55	14,80	1,40	102,00	2,65	25,20	1,17	8,88	1,08	0,386	5,92

Номер профиля	B	b	d	R	r	Площадь се- чения, см ²	Справочные величины для осей										Угол наклона оси, α	Масса 1 м длины про- филя, кг
							x-x		y-y		x ₁ -x ₁		y ₁ -y ₁		u-u			
							$I_{x'}$ см ⁴	$I_{x''}$ см	$I_{y'}$ см ⁴	$I_{y''}$ см	I_{x_1} см ⁴	y_0 см	$I_{y_1 \min}$ см ⁴	x_0 см	$I_{u \min}$ см ⁴	$I_{u \min}$ см		
9/5,6	90	56	5,5	9	3,0	7,86	65,3	2,88	19,7	1,58	132	2,92	32,2	1,26	11,8	1,22	0,384	6,17
			6,0			8,54	70,6	2,88	21,2	1,58	145	2,95	35,2	1,28	12,7	1,22	0,384	6,70
			8,0			11,18	90,9	2,85	27,1	1,56	194	3,04	47,8	1,36	16,3	1,21	0,380	8,77
10/6,3	100	63	6,0	10	3,3	9,59	98,3	3,20	30,6	1,79	198	3,23	49,9	1,42	18,2	1,38	0,393	7,53
			7,0			11,10	113,0	3,19	35,0	1,78	232	3,28	58,7	1,46	20,8	1,37	0,392	8,70
			8,0			12,60	127,0	3,18	39,2	1,77	266	3,32	67,6	1,50	23,4	1,36	0,391	9,87
			10,0			15,50	154,0	3,15	47,1	1,75	333	3,40	85,8	1,58	28,3	1,35	0,387	12,10
11/7	110	70	6,5	10	3,3	11,40	142,0	3,53	45,6	2,00	286	3,55	74,3	1,58	26,9	1,53	0,402	8,98
			8,0			13,90	172,0	3,51	54,6	1,98	353	3,61	92,3	1,64	32,3	1,52	0,400	10,90
12,5/8	125	80	7,0	11	3,7	14,10	227,0	4,01	73,7	2,29	452	4,01	119,0	1,80	43,4	1,76	0,407	11,00
			8,0			16,00	256,0	4,00	83,0	2,28	518	4,05	137,0	1,84	48,8	1,75	0,406	12,50
			10,0			19,70	312,0	3,98	100,0	2,26	649	4,14	173,0	1,92	59,3	1,74	0,404	15,50
			12,0			23,40	365,0	3,96	117,0	2,24	781	4,22	210,0	2,00	69,5	1,72	0,400	18,30
14/9	140	90	8,0	12	4,0	18,00	364,0	4,49	120,0	2,58	727	4,49	194,0	2,03	70,3	1,98	0,411	14,10
			10,0			444,0	4,47	146,0	2,56	911	4,58	245,0	2,12	85,5	1,96	0,409	17,50	
16/10	160	100	9,0	13	4,3	22,90	606,0	5,15	186,0	2,85	1221	5,19	300,0	2,23	110,0	2,20	0,391	18,00
			10,0			25,30	667,0	5,13	204,0	2,84	1359	5,23	335,0	2,28	121,0	2,19	0,390	19,80
			12,0			30,00	784,0	5,11	239,0	2,82	1634	5,32	405,0	2,36	142,0	2,18	0,388	23,60
			14,0			34,70	897,0	5,08	272,0	2,80	1910	5,40	477,0	2,43	162,0	2,16	0,385	27,30
18/11	180	110	10,0	14	4,7	28,30	952,0	5,80	276,0	3,12	1933	5,88	444,0	2,44	165,0	2,42	0,375	22,20
			12,0			33,70	1123,0	5,77	324,0	3,10	2324	5,97	537,0	2,52	194,0	2,40	0,374	26,40

Номер профиля	B	b	d	R	r	Площадь се- чения, см ²	Справочные величины для осей										Угол наклона оси, град	Масса 1 м длины про- филя, кг
							x-x		y-y		x ₁ -x ₁		y ₁ -y ₁		u-u			
							I _x , см ⁴	i _x , см	I _y , см ⁴	i _y , см	I _{x₁} , см ⁴	i _{x₁} , см	I _{y₁} min см ⁴	X ₀ , см	I _u min см ⁴	i _u min см		
20/12,5	200	125	11	14	4,7	34,9	1449	6,45	446	3,58	2920	6,50	718	2,79	264	2,75	0,392	27,4
			12			37,9	1568	6,43	482	3,57	3189	6,54	786	2,83	285	2,74	0,392	29,7
			14			43,9	1801	6,41	551	3,54	3726	6,62	922	2,91	327	2,73	0,390	34,4
			16			49,8	2026	6,38	617	3,52	4264	6,71	1061	2,99	367	2,72	0,388	39,1
25/16	250	160	12	18	6,0	48,3	3147	8,07	1032	4,62	6212	7,97	1634	3,53	604	3,54	0,410	37,9
			16			63,6	4091	8,02	1333	4,58	8308	8,14	2200	3,69	781	3,50	0,408	49,9
			18			71,1	4545	7,99	1475	4,56	9358	8,23	2487	3,77	866	3,49	0,407	55,8
			20			78,5	4987	7,97	1613	4,53	10410	8,31	2776	3,85	949	3,48	0,405	61,7

Примечания:

1. Масса 1 м профиля вычислена по номинальным размерам, относительная плотность стали принята равной 7,85 г/см³.

2. Радиусы закругления, указанные на чертеже, даны для построения калибра и на профиле не контролируются.

Пример условного обозначения угловой неравнополочной стали размером 63×40×4 мм, марки Ст2сп обычной точности прокатки (Б):

Уголок $\frac{\text{Б—63} \times 40 \times 4 \text{ ГОСТ } 8510\text{—}72}{\text{Ст2сп ГОСТ } 535\text{—}58}$

2. По точности прокатки сталь изготавливается:

А—высокой точности;

Б—обычной точности.

3. Предельные отклонения по размерам профиля не должны превышать указанных в табл. 2.

Таблица 2

Номер профиля	мм						
	по ширине полки	Предельные отклонения					
		по толщине полки					
		до 6 вкл.		От 6,5 до 9 вкл.		10 и более	
	А	Б	А	Б	А	Б	
2,5/1,6— 5/3,2	±1,0	+0,2 —0,3	+0,3 —0,4	—	—	—	—
5,6/3,6— 9/5,6	±1,5	+0,2 —0,4	+0,3 —0,5	+0,2 —0,5	+0,3 —0,6	—	—
10/6,3— 16/10	±2,0	+0,3 —0,4	+0,4 —0,5	+0,3 —0,5	+0,4 —0,6	+0,3 —0,6	+0,4 —0,7
18/11 и 20/12,5	±3,0	—	—	—	—	+0,4 —0,7	+0,5 —0,8
25/16	±4,0	—	—	—	—	+0,4 —0,8	+0,5 —0,9

По соглашению сторон предельные отклонения по толщине полки могут быть заменены предельными отклонениями по массе, равными $\pm 5\%$.

4. Отклонение от прямого угла при вершине не должно превышать 35'.

5. Притупление внешних углов полок (в том числе и угла при вершине) допускается радиусом, мм, не превышающим:

0,3 толщины полки—для профилей толщиной до 10 мм;

3—для профилей толщиной от 10 до 16 мм;

5—для профилей толщиной свыше 16 мм.

6. Профили изготавливают длиной от 4 до 13 м.

По соглашению сторон допускается изготавливать профили длиной свыше 13 м.

7. В зависимости от назначения профили изготавливают:

мерной длины;

кратной мерной длины;

мерной длины с остатком до 5% массы партии;

кратной мерной длины с остатком до 5% массы партии;

немерной длины.

Остатком считают отрезки длиной не менее 3 м.

По соглашению сторон допускается поставка профилей ограниченной длины в пределах немерной.

8. При поставке профилей немерной длины допускается наличие отрезков не менее 3 м в количестве не более 5% массы партии.

9. Предельные отклонения, мм, по длине профиля мерной длины или длины кратной мерной не должны превышать:

- +30—при длине до 4 м;
- +50—при длине св. 4 до 6 м;
- +70—при длине св. 6 м.

10. Кривизна профиля не должна превышать 0,4% длины.

По требованию заказчика должны поставляться профили, кривизна которых не превышает 0,2% длины.

Для профилей № 2,5/1,6 до № 5,6/3,6 вкл. общая кривизна не контролируется.

11. Скручивание вокруг продольной оси не допускается

12. Контроль размеров производят на расстоянии не менее 500 мм от торца профиля.

Редактор *В. С. Цепкина*
Технический редактор *Ф. И. Лисовский*
Корректор *С. Е. Ирлина*

Сдано в наб 27/II 1974 г. Подп. в печ. 3/VI 1974 г. 0,5 п. л. Тир. 16000

Издательство стандартов Москва, Д-22, Новопресненский пер., д. 3.
Вильчосская типография Издательства стандартов, ул. Миндауго, 12/14. Зак 841