



ГОСУДАРСТВЕННЫЕ СТАНДАРТЫ
СОЮЗА ССР

**ЛИФТЫ ПАССАЖИРСКИЕ,
БОЛЬНИЧНЫЕ И ГРУЗОВЫЕ**

**ГОСТ 5746—67, ГОСТ 13023—67,
ГОСТ 8822—67, ГОСТ 8823—67,
ГОСТ 9322—67, ГОСТ 13415—67,
ГОСТ 13416—67, ГОСТ 8824—67,
ГОСТ 8825—67**

Издание официальное

ГОСУДАРСТВЕННЫЙ КОМИТЕТ
СОВЕТА МИНИСТРОВ СССР
ПО ДЕЛАМ СТРОИТЕЛЬСТВА
Москва

**ЛИФТЫ ГРУЗОВЫЕ
ТРОТУАРНЫЕ****Основные параметры и размеры****Goods lifts „with pavement outlet“.
Main parameters and dimensions****ГОСТ
13416—67**

Утвержден Государственным комитетом Совета Министров СССР по делам строительства 22 декабря 1967 г. Срок введения установлен

с 01.01 1969 г.

Несоблюдение стандарта преследуется по закону

Настоящий стандарт распространяется на электрические грузовые тротуарные лифты грузоподъемностью 500 кгс, устанавливаемые в зданиях или рядом с ними и предназначенные для подъема и спуска грузов, с выходом платформы лифта через специальный люк на уровень пола или тротуара, или выше этого уровня, но не более чем на 1,0 м.

Стандарт не распространяется на грузовые тротуарные лифты, предназначенные для работы:

а) при температуре воздуха в машинном помещении ниже плюс 5°С и в шахте ниже минус 30°С;

б) во взрывоопасной и пожароопасной средах, а также в среде, насыщенной агрессивными парами и газами.

Применение, устройство и эксплуатация грузовых тротуарных лифтов должны осуществляться по соответствующим нормативным документам, утвержденным в установленном порядке.

Стандарт в части грузоподъемности тротуарного лифта соответствует рекомендации по стандартизации СЭВ РС 713—66 «Лифты. Основные параметры».

1. ОСНОВНЫЕ ПАРАМЕТРЫ

1.1. Основные параметры грузовых тротуарных лифтов должны соответствовать указанным в табл. 1.

Т а б л и ц а 1

Наименования основных параметров лифтов	Характеристика основных параметров лифтов
1. Грузоподъемность лифта (номинальная) в кгс	500
2. Скорость движения платформы (номинальная) в м/с	0,18
3. Высота подъема платформы (наибольшая) в м	6,5
4. Высота подъема платформы над уровнем люка (наибольшая) в м	1,0
5. Количество остановок платформы, не более	3
6. Тип платформы	Проходная
7. Тип шахты	Глухая
8. Тип двери шахты	Распашная двухстворчатая ручная
9. Расположение машинного помещения	Внизу сбоку шахты
10. Система управления лифтом	Кнопочная наружная с площадки верхней остановки

1.2. В величину номинальной грузоподъемности лифта масса платформы не входит.

1.3. Допускаемое отклонение расчетной скорости движения платформы от номинальной, указанной в табл. 1, не должно превышать $\pm 15\%$.

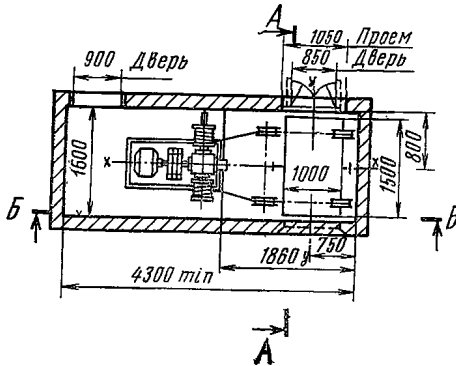
1.4. Створки люка шахты должны быть рассчитаны на нагрузку не менее 500 кгс/м^2 .

1.5. Конструкция створок люка должна обеспечивать плотное закрывание люка и защиту шахты лифта от попадания в нее атмосферных осадков при расположении люка вне здания.

2. ОСНОВНЫЕ РАЗМЕРЫ

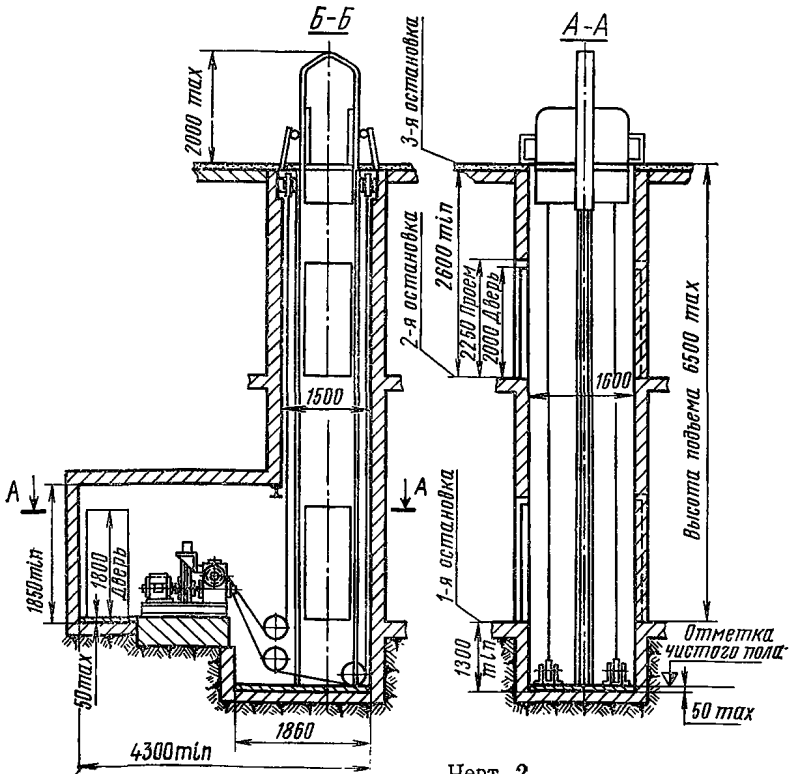
2.1. Основные размеры платформы, шахты, дверей шахты, машинного помещения и глубины приямок должны соответствовать указанным на черт. 1—3 и в табл. 2.

План шахты и машинного помещения



Черт. 1

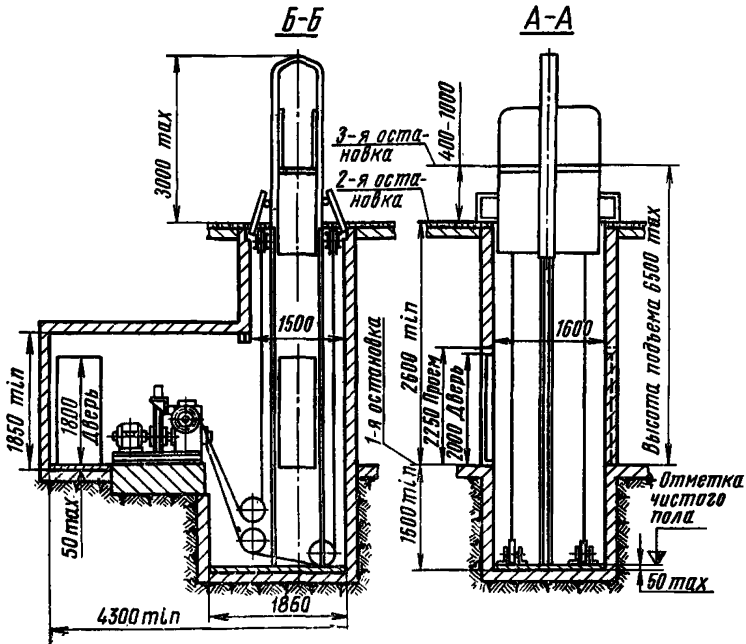
А. Лифты грузовые тротуарные с подъемом платформы до уровня люка
Вертикальные разрезы



Черт. 2

Б. Лифты грузовые тротуарные с подъемом платформы выше уровня люка

Вертикальные разрезы



Черт. 3

Таблица 2

мм

Платформа		Шахта		Двери шахты		Машинное помещение		
Ширина	Глубина	Ширина	Глубина	Ширина	Высота	Ширина	Глубина	Высота
						не менее		
1000	1500	1500	1600	850	2000	2440	1600	1850

Примечания:

1. Конструкция дверей шахт должна обеспечивать наименьшую ширину прохода в свету (размер 850 мм) при открытых на 90° створках дверей шахты.

2. На черт. 1—3 указаны размеры (900 и 1800 мм) полотен дверей, ведущих в машинные помещения. Размеры дверных проемов для этих дверей должны приниматься по приложению 1 к ГОСТ 6629—64*.

* С 1/1 1976 г. вводится в действие ГОСТ 6629—74.

2.2. Предельные отклонения от проектных размеров по ширине и глубине шахты не должны превышать +30 мм.

Отклонение стен шахты от вертикальной плоскости не должно превышать 10 мм.

Допускаемая разность диагоналей шахты в плане — не более 10 мм.

2.3. Расположение дверного проема в машинном помещении, указанное на черт. 1, является рекомендуемым.

2.4. Верхняя (3-я) остановка лифта с подъемом платформы выше уровня люка (черт. 3) предназначена для совмещения пола платформы с полом кузова автомашины, электрокары или других транспортных средств.

Заданный уровень верхней остановки платформы от 0,4 до 1,0 м выше уровня люка для каждого лифта является постоянным.

2.5. Вид лифта (с подъемом платформы до или выше уровня люка) указывается потребителем в заказе. При заказе лифта с подъемом платформы выше уровня люка должен указываться необходимый уровень верхней (3-й) остановки платформы.

СОДЕРЖАНИЕ

ГОСТ 5746—67	Лифты пассажирские обычные. Основные параметры и размеры	I
ГОСТ 13023—67	Лифты пассажирские скоростные. Основные параметры и размеры	14
ГОСТ 8822—67	Лифты больничные. Основные параметры и размеры	20
ГОСТ 8823—67	Лифты грузовые общего назначения. Основные параметры и размеры	25
ГОСТ 9322—67	Лифты грузовые с монорельсом. Основные параметры и размеры	32
ГОСТ 13415—67	Лифты грузовые выжимные. Основные параметры и размеры	38
ГОСТ 13416—67	Лифты грузовые тротуарные. Основные параметры и размеры	44
ГОСТ 8824—67	Лифты грузовые малые общего назначения. Основные параметры и размеры	49
ГОСТ 8825—67	Лифты грузовые малые магазинные. Основные параметры и размеры	59

Редактор *Т. П. Шашина*
Технический редактор *Н. С. Матвеева*
Корректор *А. Г. Старостин*

Сдано в наб. 05.02.75 Подп. в печ. 08.04.75 4,0 п.л. Тир. 10000 Цена 21 коп.

Издательство стандартов. Москва, Д-22, Новопресненский пер., 3
Тип. «Московский печатник». Москва, Лялин пер., 6. Зак. 318