



ГОСУДАРСТВЕННЫЙ СТАНДАРТ
СОЮЗА ССР

**НАСОСЫ ПНЕВМАТИЧЕСКИЕ
ВИНТОВЫЕ ДЛЯ ЦЕМЕНТА**

ГОСТ 12018—66

Издание официальное

Цена 3 коп.

ГОСУДАРСТВЕННЫЙ КОМИТЕТ СССР ПО СТАНДАРТАМ
Москва

**НАСОСЫ ПНЕВМАТИЧЕСКИЕ ВИНТОВЫЕ
ДЛЯ ЦЕМЕНТА**

Pneumatic screw pumps for cement

**ГОСТ
12018—66***

Утвержден Комитетом стандартов, мер и измерительных приборов при Совете Министров СССР 28 апреля 1966 г. Срок введения установлен

с 01.01. 1967 г.;

в части производительности насосов и п. 2.7—

с 01.07. 1968 г.

Проверен в 1978 г. Срок действия ограничен

до 01.01. 1982 г.

Несоблюдение стандарта преследуется по закону

Настоящий стандарт распространяется на винтовые пневматические насосы, предназначенные для подачи цемента по трубопроводам при помощи сжатого воздуха.

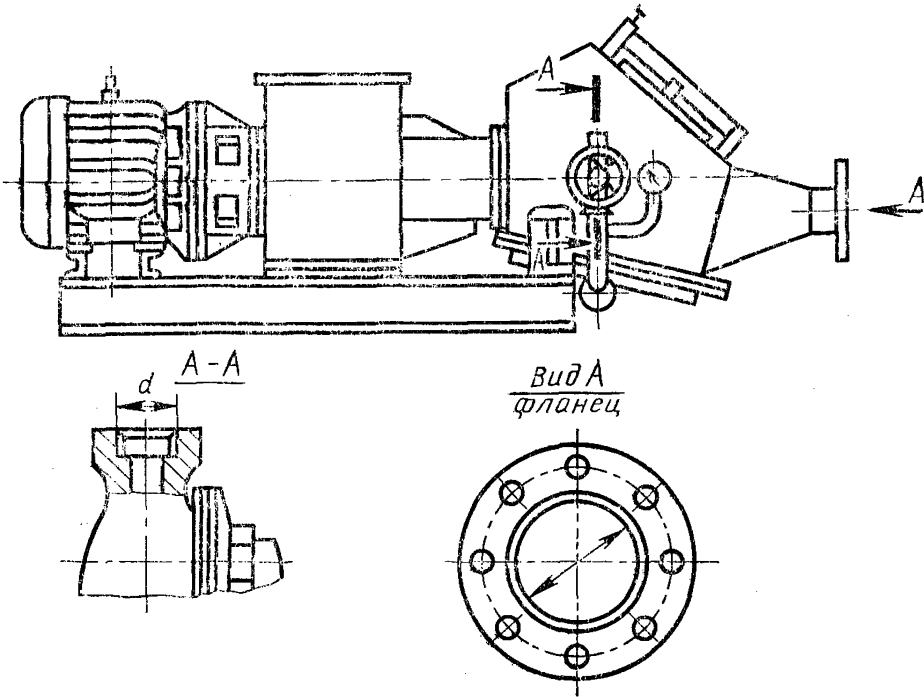
Насосу НПВ36—2 в установленном порядке присвоен государственный Знак качества.

(Измененная редакция — «Информ. указатель стандартов» № 5 1974 г.).

Издание официальное

Перепечатка воспрещена

* Переиздание (январь 1980 г.) с изменением № 1, опубликованным в мае 1974 г.



Чертеж не определяет конструкцию насоса.

1. ТИПОРАЗМЕРЫ, ОСНОВНЫЕ ПАРАМЕТРЫ

Типоразмеры, основные параметры и присоединительные размеры винтовых пневматических насосов для цемента должны соответствовать указанным на чертеже и в табл. 1.

Таблица 1

Наименование параметров	Нормы по типоразмерам				
	НПВ36—2	НПВ63—2	НПВ110—2	НПВ36—4	НПВ63—4
Производительность, т/ч	36	63	110	36	63
Дальность подачи (приведенная), м	200	200	200	400	400
Рабочее давление в смесительной камере, кгс/см ² , не более	2,0	2,0	2,0	3,0	3,0
Присоединительные размеры, мм:					
d_1	140	175	250	175	250
d	Труб. 2''	Труб. 2 1/2''	Труб. 3''	Труб. 2 1/2''	Труб. 3''

Примечания:

1. Производительность насосов указана при подаче цемента с объемной массой 1,2 т/м³.

2. Допустимое уменьшение производительности — минус 10%.

3. Допускается фланцевое соединение воздухопровода с насосом трубами указанного диаметра.

Пример условного обозначения насоса производительностью 63 т/ч с дальностью подачи 400 м:

Насос НПВ63—4.

(Измененная редакция — «Информ. указатель стандартов» № 5 1974 г.).

2. ТЕХНИЧЕСКИЕ ТРЕБОВАНИЯ

2.1. Винтовые пневматические насосы должны изготавливаться в соответствии с требованиями настоящего стандарта по чертежам, утвержденным в установленном порядке.

2.2. Конструкция насосов всех типоразмеров должна обеспечивать подачу цемента на высоту до 30 м.

2.3. (Отменен. — «Информ. указатель стандартов» № 5 1974 г.).

2.4. Конструкция, размеры и предельные отклонения фланца трубопровода (см. чертеж, вид А) — по ГОСТ 1233—67 и ГОСТ 1234—67.

Пп. 2.5 и 2.6. (Отменены. — «Информ. указатель стандартов» № 5 1974 г.).

2.7. 80%-ный ресурс шнека и броневой гильзы должен быть не менее указанного в табл. 2.

Таблица 2

Типоразмеры	Ресурс в ч	
	шнека	броневой гильзы
НПВ36—2	1100	2200
НПВ63—2	800	1600
НПВ110—2	700	1400
НПВ36—4	600	1200
НПВ63—4	500	1000

Примечания:

1. Значение ресурсов броневых гильз и шнеков дается при работе насосов на портландцементе марок 400 и 500.

2. При указанном в табл. 2 ресурсе шнека и броневой гильзы увеличение зазора «в свету» между поверхностью броневой гильзы и шнеком не должно превышать: для насосов с внутренним диаметром броневой гильзы до 200 мм — 2,5% от этого диаметра, а для остальных насосов — 5 мм.

(Измененная редакция — «Информ. указатель стандартов» № 5 1974 г.).

2.8. Конструкция насоса и изготовление его узлов должны обеспечивать его работу в соответствии с санитарными нормами, устанавливаемыми органами здравоохранения СССР.

2.9. Смесительная камера должна быть герметичной.

2.10. (Отменен.—«Информ. указатель стандартов» № 5 1974 г.).

2.11. Все сменные узлы и детали насоса одного типоразмера должны быть взаимозаменяемыми.

2.12. Насосы должны комплектоваться пусковой электроаппаратурой, специальным инструментом для обслуживания насосов и следующими запасными частями:

шнек — (1 шт.) и броневая гильза — (1 шт.).

(Измененная редакция — «Информ. указатель стандартов» № 5 1974 г.).

2.13. Поверхности деталей и узлов насоса (за исключением трущихся поверхностей) должны быть окрашены в соответствии ГОСТ 9.032—74, класс У1, группа условий эксплуатации Ж2 по ГОСТ 9.104—79.

2.14. Каждый насос должен быть принят техническим контролем предприятия-изготовителя.

2.15. Предприятие-изготовитель гарантирует соответствие насосов требованиям настоящего стандарта при условии соблюдения потребителем правил эксплуатации, транспортирования и хранения. Гарантийный срок насосов — 12 месяцев со дня ввода в эксплуатацию. Гарантийный срок насоса НПВ36—2, которому в установленном порядке присвоен Государственный знак качества, — 18 месяцев со дня ввода в эксплуатацию.

(Измененная редакция — «Информ. указатель стандартов» № 5 1974 г.).

3. МЕТОДЫ ИСПЫТАНИЙ

3.1. Каждый насос должен подвергаться предприятием-изготовителем проверке внешнего вида и размеров, а также обкатке на холостом ходу для проверки взаимодействия его узлов.

3.2. Смесительная камера одного насоса от партии в объеме месячной программы должна быть подвергнута испытанию на герметичность под давлением 6 кгс/см². Метод испытания устанавливается предприятием-изготовителем.

3.3. Предприятие-изготовитель должно не реже одного раза в три года проводить периодические испытания насосов на соответствие их требованиям настоящего стандарта по программе, утвержденной в установленном порядке.

3.2, 3.3. (Измененная редакция — «Информ. указатель стандартов» № 5 1974 г.).

4. МАРКИРОВКА И УПАКОВКА

4.1. На каждом насосе должна быть прикреплена нержавеющая металлическая табличка, содержащая:

- а) наименование организации, которой подчинено предприятие-изготовитель;
- б) наименование предприятия-изготовителя;
- в) местонахождение предприятия-изготовителя (город или условный адрес);
- г) наименование насоса и его обозначение;
- д) номер насоса по системе нумерации предприятия-изготовителя;
- е) номер настоящего стандарта;
- ж) изображение государственного Знака качества по ГОСТ 1.9—67 для насоса НПВ36—2, которому в установленном порядке присвоен государственный Знак качества.

(Измененная редакция — «Информ. указатель стандартов» № 5 1974 г.).

4.2. Насосы должны быть предохранены при транспортировании от механических повреждений и коррозии.

4.3. Отгружаемые насосы должны быть маркированы и снабжены соответствующими надписями с указанием массы брутто и нетто.

4.4. Насосы должны сопровождаться документом, удостоверяющим их соответствие требованиям настоящего стандарта и содержащим:

- а) наименование организации, которой подчинено предприятие-изготовитель;
- б) наименование предприятия-изготовителя;
- в) местонахождение предприятия-изготовителя;
- г) наименование насоса;
- д) номер насоса по системе нумерации предприятия-изготовителя и дату его выпуска;
- е) результаты проверки и испытаний;
- ж) номер настоящего стандарта.

Кроме того, с каждым насосом потребителю должны быть направлены: спецификация и комплект чертежей быстроизнашивающихся деталей, а также инструкция по монтажу и эксплуатации насосов.

Для насоса НПВ36—2 на титульном листе инструкции по монтажу и эксплуатации должно быть нанесено изображение государственного Знака качества по ГОСТ 1.9—67.

(Измененная редакция — «Информ. указатель стандартов» № 5 1974 г.).