



**ГОСУДАРСТВЕННЫЕ СТАНДАРТЫ  
СОЮЗА ССР**

**ФЛАНЦЫ АРМАТУРЫ,  
СОЕДИНИТЕЛЬНЫХ ЧАСТЕЙ  
И ТРУБОПРОВОДОВ.  
ЗАГЛУШКИ ФЛАНЦЕВЫЕ**

**ГОСТ 1233-67—ГОСТ 1235-67, ГОСТ 1245-67,  
ГОСТ 1255—67, ГОСТ 1268—67,  
ГОСТ 1272—67, ГОСТ 6972—67,  
ГОСТ 12815-67—ГОСТ 12839-67**

**Издание официальное**

**ГОСУДАРСТВЕННЫЙ КОМИТЕТ СССР ПО СТАНДАРТАМ  
Москва**

ГОСУДАРСТВЕННЫЕ СТАНДАРТЫ  
С О Ю З А С С Р

ФЛАНЦЫ АРМАТУРЫ,  
СОЕДИНИТЕЛЬНЫХ ЧАСТЕЙ  
И ТРУБОПРОВОДОВ.  
ЗАГЛУШКИ ФЛАНЦЕВЫЕ

ГОСТ 1233-67—ГОСТ 1235-67, ГОСТ 1245—67,  
ГОСТ 1255—67, ГОСТ 1268—67,  
ГОСТ 1272—67, ГОСТ 6972—67,  
ГОСТ 12815-67—ГОСТ 12839-67

Издание официальное

МОСКВА — 1979

**ФЛАНЦЫ ПОД ПРОКЛАДКУ ОВАЛЬНОГО  
СЕЧЕНИЯ ЛИТЫЕ СТАЛЬНЫЕ**

на  $P_y$  от 64 до 200 кгс/см<sup>2</sup>

**Конструкция, размеры и технические требования**

Cast steel flanges jointed with oval section gasket  
for  $P_{ном}$  from 64 to 200 kgf/cm<sup>2</sup>.

Design, dimensions and technical requirements.

**ГОСТ  
12825—67\***

Утвержден Комитетом стандартов, мер и измерительных приборов при Совете Министров СССР 13 апреля 1967 г. Срок введения установлен

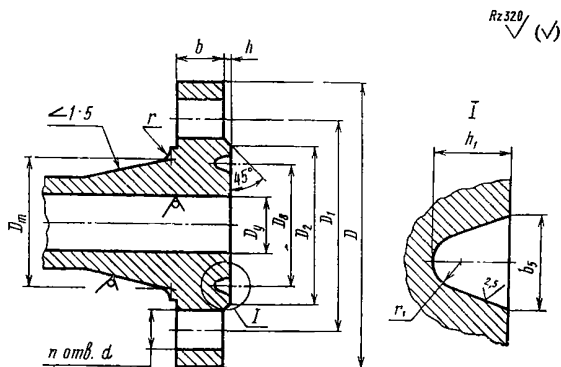
с 01.01. 1969 г.

**Несоблюдение стандарта преследуется по закону**

Настоящий стандарт распространяется на фланцы под прокладку овальной сечения литой стальной арматуры и соединительных частей на условное давление  $P_y$  от 64 до 200 кгс/см<sup>2</sup> и температуру не более 530°C.

**1. КОНСТРУКЦИЯ И РАЗМЕРЫ**

1.1. Конструкция и размеры фланцев под прокладку овально-го сечения должны соответствовать чертежу и табл. 1—4.



(Измененная редакция — «Информ. указатель стандартов» № 5 1969 г.).

Издание официальное

Перепечатка воспрещена

\* Переиздание (ноябрь 1978 г.) с изменением № 1,  
опубликованным в мае 1969 г.

Таблица 1

 $P_y 64 \text{ кгс/см}^2$ 

Размеры в мм

Проход условный $D_y$	$D$	$D_1$	$b$	$D_2$	$h$	$D_3$	$h_3$	$h_1$	$r_1$	$D_m$	$r$	$d$	$n$	Номинальный диаметр резьбы шпилек
15	105	75	16	55	2	35	9	6,5	2,8	45	4	14	4	12
20	125	90	18	68		45				52	18	16		
25	135	100	20	78	3	50	12	8,0	4,0	61	5	23	8	20
32	150	110	22	85		65				68				
40	165	125	22	96	3	75	12	8,0	4,0	80	8	30	12	27
50	175	135	23	108		85				90				
65	200	160	25	132	4	110	12	8,0	4,0	114	10	33	16	30
80	210	170	27	142		115				128				
100	250	200	29	170	4	145	12	8,0	4,0	152	12	40	16	36
125	295	240	33	205		175				181				
150	340	280	35	240	4	205	12	8,0	4,0	210	12	46	16	42
(175)	370	310	39	270		235				239				
200	405	345	41	300	4	265	12	8,0	4,0	268	12	46	16	42
(225)	430	370	43	325		280				301				
250	470	400	45	355	4	320	12	8,0	4,0	326	12	46	16	42
300	530	460	50	415		375				384				
350	595	525	56	475	4	420	12	8,0	4,0	442	12	46	16	42
400	670	585	62	525		480				500				

Таблица 2

 $P_y 100 \text{ кгс/см}^2$ 

Размеры в мм

Проход условный $D_y$	$D$	$D_1$	$b$	$D_2$	$h$	$D_3$	$b_3$	$h_1$	$r_1$	$D_m$	$r$	$d$	$n$	Номинальный диаметр резьбы шпилек
15	105	75	18	55	2	35	9	6,5	2,8	45	4	14	4	12
20	125	90	20	68		45				54		18		16
25	135	100	22	78	3	50	12	8,0	4,0	61	5	23	8	20
32	150	115	22	85		65				68				
40	165	125	23	96	3	75	12	8,0	4,0	80	10	30	12	27
50	195	145	25	115		85				94				

Продолжение табл. 2

Размеры в мм

Проход условный $D_y$	$D$	$D_1$	$b$	$D_2$	$h$	$D_3$	$b_3$	$h_1$	$r_1$	$D_m$	$r$	$d$	$n$	Номинальный диаметр резьбы шпилек
65	220	170	29	140	3	110	12	8,0	4,0	118	5	27	8	24
80	230	180	31	150		115				132		30		
100	265	210	35	175		145				160		30		
125	310	250	39	210		175				6	33	12	36	
150	350	290	43	250		205								222
(175)	380	320	45	280		235				8	40	16	48	
200	430	360	51	315		265								284
(225)	470	400	53	350		280				10	46	16	48	
250	500	430	57	380		320								346
300	585	500	66	445		4				375	17	11,0	5,8	408
350	655	560	72	500	420		466							
400	715	620	76	560	480		520							

Таблица 3

 $R_y$  160 кгс/см<sup>2</sup>

Размеры в мм

Проход условный $D_y$	$D$	$D_1$	$b$	$D_2$	$h$	$D_3$	$b_3$	$h_1$	$r_1$	$D_m$	$r$	$d$	$n$	Номинальный диаметр резьбы шпилек
15	105	75	18	55	2	35	9	6,5	2,8	45	4	14	4	12
20	125	90	20	68		45				54		18		
25	135	100	22	78		50				61		23		
32	150	110	25	96		65				68	23			
40	165	125	25	96		75				80	23			
50	195	145	27	115	3	95	12	8,0	4,0	94	5	27	8	24
65	220	170	31	140		110				113		30		
80	230	180	33	150		130				132		30		
100	265	210	37	175		160				160	30			
125	310	250	41	210		190				189	33			
150	350	290	47	250	205	222	6	33	12	30				

Продолжение табл. 3

Размеры в мм

Проход условный $D_y$	$D$	$D_1$	$b$	$D_2$	$h$	$D_6$	$b_6$	$h_1$	$r_1$	$D_m$	$r$	$d$	$n$	Номинальный диаметр резьбы шпилек
(175)	380	320	51	280	3	255	17	11,0	5,8	251	8	33	12	30
200	430	360	57	315		275				284		36		
(225)	470	400	60	350		305				313		36		
250	500	430	65	380	4	330	23	14,0	8,5	346	10	46	16	42
300	585	500	74	445		380				408		42		

Таблица 4

 $P_y$  200 кгс/см<sup>2</sup>

Размеры в мм

Проход условный $D_y$	$D$	$D_1$	$b$	$D_2$	$h$	$D_6$	$b_6$	$h_1$	$r_1$	$D_m$	$r$	$d$	$n$	Номинальный диаметр резьбы шпилек
15	120	82	24	55	2	40	9	6,5	2,8	51	5	23	4	20
20	130	90	26	63		45				60		24		
25	150	102	28	73		50				67		27		
32	160	115	30	86		65				78		24		
40	170	124	31	91		75				90		24		
50	210	160	37	129	3	95	12	8,0	4,0	108	8	27	8	27
65	260	203	45	167		130				140		30		
80	290	230	51	190		160				160		33		
100	360	292	63	245		190				204		36		
125	385	318	73	271		205				237		36		
150	440	360	79	306		240				270		36		
(175)	475	394	81	340		275				301		42		
200	535	440	89	380		305				340		48		

Примечание к табл. 1—4 Условные проходы, указанные в скобках, применять не рекомендуется.

## 2. ТЕХНИЧЕСКИЕ ТРЕБОВАНИЯ

2.1. Присоединительные размеры фланцев — по ГОСТ 1234—67.

2.2. Фланцы, шпильки, гайки и шайбы для фланцевых соединений должны изготавливаться из материалов, указанных в табл. 5.

Таблица 5

Наименование деталей	Давление условное $P_y$ в кгс/см <sup>2</sup>	Марки стали при температуре среды в °С			
		до 300	до 425	до 450	до 530
Фланцы	64	20Л-II и 25Л-II		20Л-III и 25Л-III	20Х5МЛ
	100; 160 и 200	25Л-III			25ХМЛ
Шпильки	64 и 100	35		30ХМА	20Х1МФ
	160 и 200	35	35Х		
Гайки	64 и 100	25			30ХМА
	160 и 200	25	35	35Х	
Шайбы	64; 100; 160 и 200	10 и 20			15ХМ

Марки материалов: сталь 20Л-II, 25Л-II, 20Л-III и 25Л-III — по ГОСТ 977—75; сталь 10, 20, 25 и 35 — по ГОСТ 1050—74; сталь 15ХМ, 35Х, 30ХМА по ГОСТ 4543—71; сталь 20Х5МЛ — по ГОСТ 2176—77; сталь 25Х1МФ — по ГОСТ 20072—74.

Легированные стали допускается применять только термически обработанные, с механическими свойствами, соответствующими требованиям стандартов.

2.3. Допускается применение легированных сталей других марок по технической документации, утвержденной в установленном порядке.

2.4. Размеры необработанных поверхностей выполнять по III классу точности ГОСТ 2009—55.

2.5. Предельные отклонения от номинального размера  $h$ :

а) при  $h=2$  мм —  $\pm 0,5$  мм;

б) при  $h>2$  мм —  $\pm 1,0$  мм.

2.6. Предельные отклонения от номинальных размеров:

а)  $D_8$  —  $\pm 0,15$  мм;

б)  $b_5$  и  $h_1$  —  $\pm 0,4$  мм;

в)  $b$  и  $D_2$  — по  $B_7$ .

2.7. Фланцы рассчитаны на применение в соединениях прокладок овального сечения из углеродистых или легированных сталей.

2.8. Вместо проточки фланцев под гайки (головки болтов) допускается производить местную подторцовку.

2.9. Неуказанные размеры и допуски — по технической документации, утвержденной в установленном порядке.

## СОДЕРЖАНИЕ

ГОСТ 1233—67	Фланцы арматуры, соединительных частей и трубопроводов на $P_y$ от 1 до 200 кгс/см <sup>2</sup> . Типы . . . . .	3
ГОСТ 1234—67	Фланцы арматуры, соединительных частей и трубопроводов на $P_y$ от 1 до 200 кгс/см <sup>2</sup> . Присоединительные размеры . . . . .	4
ГОСТ 1235—67	Фланцы с соединительным выступом литые из серого чугуна на $P_y$ от 1 до 16 кгс/см <sup>2</sup> . Конструкция, размеры и технические требования . . . . .	16
ГОСТ 12815—67	Фланцы с выступом или впадиной литые из серого чугуна на $P_y$ от 1 до 16 кгс/см <sup>2</sup> . Конструкция, размеры и технические требования . . . . .	23
ГОСТ 12816—67	Фланцы с шипом или пазом литые из серого чугуна на $P_y$ от 1 до 16 кгс/см <sup>2</sup> . Конструкция, размеры и технические требования . . . . .	29
ГОСТ 12817—67	Фланцы с соединительным выступом литые из ковкого чугуна на $P_y$ от 16 до 40 кгс/см <sup>2</sup> . Конструкция, размеры и технические требования . . . . .	35
ГОСТ 12818—67	Фланцы с выступом или впадиной литые из ковкого чугуна на $P_y$ от 16 до 40 кгс/см <sup>2</sup> . Конструкция, размеры и технические требования . . . . .	38
ГОСТ 12819—67	Фланцы с шипом или пазом литые из ковкого чугуна на $P_y$ от 16 до 40 кгс/см <sup>2</sup> . Конструкция, размеры и технические требования . . . . .	41
ГОСТ 12820—67	Фланцы без выступа литые стальные на $P_y$ от 16 до 40 кгс/см <sup>2</sup> . Конструкция, размеры и технические требования . . . . .	44
ГОСТ 12821—67	Фланцы с соединительным выступом литые стальные на $P_y$ от 16 до 200 кгс/см <sup>2</sup> . Конструкция, размеры и технические требования . . . . .	49
ГОСТ 12822—67	Фланцы с выступом или впадиной литые стальные на $P_y$ от 16 до 200 кгс/см <sup>2</sup> . Конструкция, размеры и технические требования . . . . .	59
ГОСТ 12823—67	Фланцы с шипом или пазом литые стальные на $P_y$ от 16 до 100 кгс/см <sup>2</sup> . Конструкция, размеры и технические требования . . . . .	68
ГОСТ 12824—67	Фланцы под линзовую прокладку литые стальные на $P_y$ от 64 до 200 кгс/см <sup>2</sup> . Конструкция, размеры и технические требования . . . . .	76
ГОСТ 12825—67	Фланцы под прокладку овального сечения литые стальные на $P_y$ от 64 до 200 кгс/см <sup>2</sup> . Конструкция, размеры и технические требования . . . . .	81
ГОСТ 12826—67	Фланцы без выступа стальные с шейкой на резьбе на $P_y$ от 1 до 16 кгс/см <sup>2</sup> . Конструкция, размеры и технические требования . . . . .	86
ГОСТ 1245—67	Фланцы с соединительным выступом стальные с шейкой на резьбе на $P_y$ от 1 до 16 кгс/см <sup>2</sup> . Конструкция, размеры и технические требования . . . . .	89



ГОСТ 12827—67	Фланцы без выступа стальные плоские приварные на $P_y$ от 1 до 25 кгс/см <sup>2</sup> . Конструкция, размеры и технические требования . . . . .	92
ГОСТ 1255—67	Фланцы с соединительным выступом стальные плоские приварные на $P_y$ от 1 до 25 кгс/см <sup>2</sup> . Конструкция, размеры и технические требования . . . . .	100
ГОСТ 12828—67	Фланцы с выступом или впадиной стальные плоские приварные на $P_y$ от 1 до 25 кгс/см <sup>2</sup> . Конструкция, размеры и технические требования . . . . .	107
ГОСТ 12829—67	Фланцы без выступа стальные приварные встык на $P_y$ от 1 до 40 кгс/см <sup>2</sup> . Конструкция, размеры и технические требования . . . . .	121
ГОСТ 12830—67	Фланцы с соединительным выступом стальные приварные встык на $P_y$ от 1 до 200 кгс/см <sup>2</sup> . Конструкция, размеры и технические требования . . . . .	136
ГОСТ 12831—67	Фланцы с выступом или впадиной стальные приварные встык на $P_y$ от 1 до 200 кгс/см <sup>2</sup> . Конструкция, размеры и технические требования . . . . .	156
ГОСТ 12832—67	Фланцы с шипом или пазом стальные приварные встык на $P_y$ от 1 до 100 кгс/см <sup>2</sup> . Конструкция, размеры и технические требования . . . . .	177
ГОСТ 12833—67	Фланцы под прокладку овального сечения стальные приварные встык на $P_y$ от 64 до 200 кгс/см <sup>2</sup> . Конструкция, размеры и технические требования . . . . .	195
ГОСТ 12835—67	Фланцы под линзовую прокладку стальные приварные встык на $P_y$ от 64 до 200 кгс/см <sup>2</sup> . Конструкция, размеры и технические требования . . . . .	205
ГОСТ 1268—67	Фланцы стальные свободные на приварном кольце на $P_y$ от 1 до 25 кгс/см <sup>2</sup> . Конструкция, размеры и технические требования . . . . .	212
ГОСТ 12834—67	Фланцы с выступом или впадиной стальные свободные на приварном кольце на $P_y$ от 1 до 25 кгс/см <sup>2</sup> . Конструкция, размеры и технические требования . . . . .	222
ГОСТ 1272—67	Фланцы стальные свободные на отбортованной трубе на $P_y$ 1; 2,5 и 6 кгс/см <sup>2</sup> . Конструкция, размеры и технические требования . . . . .	234
ГОСТ 12836—67	Заглушки с соединительным выступом фланцевые стальные на $P_y$ от 1 до 40 кгс/см <sup>2</sup> . Конструкция, размеры и технические требования . . . . .	237
ГОСТ 12837—67	Заглушки с выступом фланцевые стальные на $P_y$ от 40 до 200 кгс/см <sup>2</sup> . Конструкция, размеры и технические требования . . . . .	246
ГОСТ 12838—67	Заглушки с шипом фланцевые стальные на $P_y$ от 1 до 40 кгс/см <sup>2</sup> . Конструкция, размеры и технические требования . . . . .	254
ГОСТ 12839—67	Заглушки под прокладку овального сечения фланцевые стальные на $P_y$ 64 и 100 кгс/см <sup>2</sup> . Конструкция, размеры и технические требования . . . . .	263
ГОСТ 6972—67	Фланцы и заглушки фланцевые арматуры, соединительных частей и трубопроводов. Маркировка, упаковка и транспортирование . . . . .	269

**ФЛАНЦЫ АРМАТУРЫ, СОЕДИНИТЕЛЬНЫХ ЧАСТЕЙ  
И ТРУБОПРОВОДОВ.  
ЗАГЛУШКИ ФЛАНЦЕВЫЕ**

Редактор *М. В. Глушкова*  
Технический редактор *О. Н. Никитина*  
Корректор *А. Г. Старостин*

---

Сдано в наб. 12.11.78	Подп. в печ. 09.01.79	17,0 п. л. + вкл.	0,125 п.
13,80 уч.-изд. л.	+вкл. 0,08 уч.-изд. л.	Тир. 20000	Цена 70 кр

---

Ордена «Знак Почета» Издательство стандартов. Москва, Д-557, Новопресненский пер.  
Тип «Московский печатник». Москва, Лялин пер., 6. Зак. 1527

© Издательство стандартов, 197