



**ГОСУДАРСТВЕННЫЕ СТАНДАРТЫ
СОЮЗА ССР**

**СОЕДИНЕНИЯ ТРУБОПРОВОДОВ
РЕЗЬБОВЫЕ. КОРПУСНЫЕ ДЕТАЛИ**

КОНСТРУКЦИЯ И РАЗМЕРЫ

**ГОСТ 21856-78 (СТ СЭВ 4321-83),
ГОСТ 21857-78, ГОСТ 21858-78
(СТ СЭВ 4320-83),
ГОСТ 21859-78-ГОСТ 21871-78,
ГОСТ 21872-78 (СТ СЭВ 4321-83),
ГОСТ 21873-78**

Издание официальное

**ГОСУДАРСТВЕННЫЙ КОМИТЕТ СССР ПО СТАНДАРТАМ
Москва**

**СОЕДИНЕНИЯ ТРУБОПРОВОДОВ РЕЗЬБОВЫЕ.
КРЕСТОВИНЫ ПЕРЕХОДНЫЕ****Конструкция и размеры**

Threaded pipeline connections.
Reduce crosses.
Construction and dimensions

**ГОСТ
21870—78**

Взамен
ГОСТ 15796—70;
ГОСТ 21870—76

Постановлением Государственного комитета СССР по стандартам от 20 декабря 1978 г. № 3379 срок действия установлен

с 01.01.80

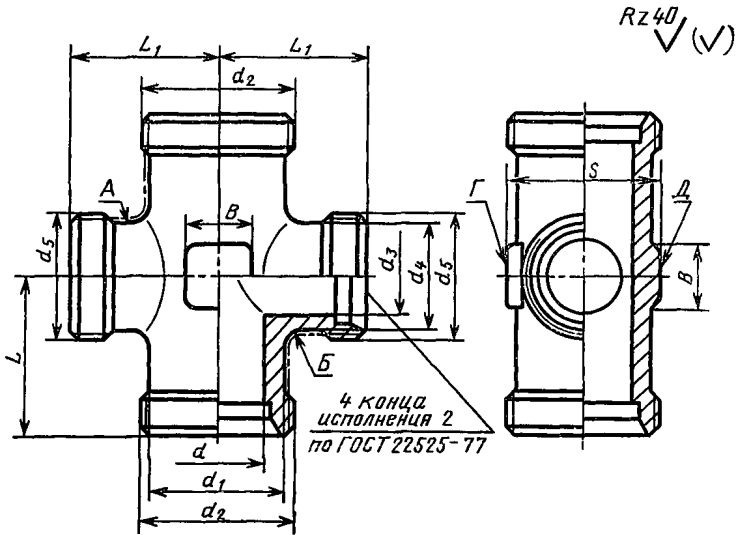
до 01.01.90

Несоблюдение стандарта преследуется по закону

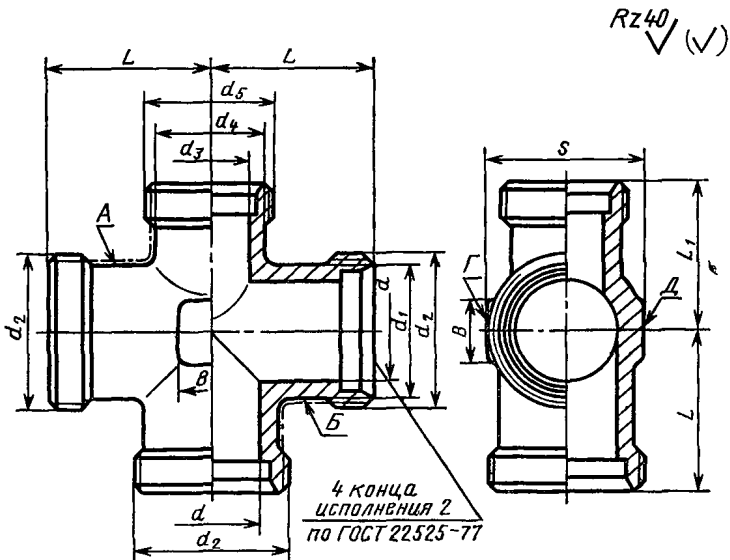
1. Настоящий стандарт распространяется на переходные крестовины для резьбовых соединений трубопроводов, работающих в условиях неагрессивных сред при температуре от 233 К (минус 40°C) до 393 К (плюс 120°C).

2. Конструкция и основные размеры переходных крестовин должны соответствовать указанным на чертеже и в таблице.

Исполнение 1



Исполнение 2



Примечание. Шероховатость поверхностей А, Б, Г, Д не нормируется.

Размеры в мм

Группа	Условный проход, $D_y \times D'_y$	Наружный диаметр трубы, $D_H \times D'_H$	d	d_1	d_2	d_3	d_4	d_5	L		B	S	Масса 1000 шт., кг, не более, для исполнения	
									Пред \pm	откл. IT16 2			1	2
1	3×2,5	5×4	3,5	8	M10×1	2,5	6,5	M8×1	15	15	6	9	16	17
	4×3	6×5	4,0			3,5	8,0						17	19
	6×4	8×6	6,0	10	M12×1,5	4,0	8,0	M10×1	17	19	8	12	20	22
	6×4	8×6	6,0	11	M14×1,5	4,0	10,0	M12×1,5	21	21	8	12	23	25
	8×6	10×8	7,0	13	M16×1,5	6,0	11,0	M14×1,5	22	21	10	14	32	35
10×8	12×10	9,0	15	M18×1,5	7,0	13,0	M16×1,5	24	22	17		43	45	
12×8	16×10	12,0	20	M24×1,5			9,0	15,0	M18×1,5	28		24	24	73
12×10	16×12			M27×2	12,0	20,0	M24×1,5	31	28	27		112	120	
2	15×12	18×16	14,0	22	M30×2	14,0	22,0	M27×2	35	31		27	140	143
2	20×15	22×18	18,0	26	M36×2	18,0	26,0	M30×2	38	35	15	36	186	192
	25×20	28×22	23,0	33	M45×2	23,0	33,0	M36×2	45	38		41	295	330
	32×25	34×28	30,0	40	M52×2	30,0	40,0	M45×2	51	45	18	50	445	460
	40×32	42×34	36,0	46	M18×1,5	3,0	11,0	M14×1,5	25	23	10	17	82	90
	5×3	10×6	6,0	15	M20×1,5	5,0	13,0	M16×1,5	29	24		19	101	112
6×4	12×8	8,0	17	M22×1,5	8,0	17,0	M20×1,5	30	29	19		143	145	
8×6	14×12	10,0	19	M24×1,5	10,0	19,0	M22×1,5	33	30	24		177	177	
10×8	16×14	12,0	21	M30×2			12,0	21,0	M24×1,5	37		33	27	240
3	12×8	20×14	15,0	26	M36×2	15,0	26,0	M30×2	42	37	15	36	373	456
12×10	20×16	M42×2			18,0	33,0	M36×2	49	42	41		655	709	
15×12	25×20	18,0	33	M42×2	18,0	33,0	M42×2	57	49	18	50	1076	1165	
20×15	30×25	22,0	39	M52×2	22,0	39,0								
25×20	38×30	28,0	46											

Пример условного обозначения крестовины группы 1 исполнения 1 для соединения с $D_n=8$ мм на $D'_n=6$ мм:

Крестовина 1—1—8×6 ГОСТ 21870—78

То же, исполнения 2:

Крестовина 1—2—8×6 ГОСТ 21870—78

То же, группы 2 исполнения 1:

Крестовина 2—1—8×6 ГОСТ 21870—78

То же, исполнения 2:

Крестовина 2—2—8×6 ГОСТ 21870—78

То же, групп 3 исполнения 1 для соединения с $D_n=10$ мм на $D'_n=6$ мм:

Крестовина 3—1—10×6 ГОСТ 21870—78

То же, исполнения 2:

Крестовина 3—2—10×6 ГОСТ 21870—78

3. Условные давления для каждой группы переходных крестовин приведены в ГОСТ 22525—77, рекомендуемое приложение 1.

4. Технические требования, правила приемки, методы испытаний, маркировка, упаковка, транспортирование и хранение — по ГОСТ 15763—75.

СО Д Е Р Ж А Н И Е

ГОСТ 21856—78 (СТ СЭВ 4321—83)	Соединения трубопроводов резьбовые. Штуцера проходные. Конструкция и размеры	1
ГОСТ 21857—78	Соединения трубопроводов резьбовые. Штуцера переходные. Конструкция и размеры	4
ГОСТ 21858—78 (СТ СЭВ 4320—83)	Соединения трубопроводов резьбовые. Штуцера концевые. Конструкция и размеры	7
ГОСТ 21859—78	Соединения трубопроводов резьбовые. Угольники проходные. Конструкция и размеры	10
ГОСТ 21860—78	Соединения трубопроводов резьбовые. Угольники концевые. Конструкция и размеры	14
ГОСТ 21861—78	Соединения трубопроводов резьбовые. Угольники концевые с углом наклона 135°. Конструкция и размеры	19
ГОСТ 21862—78	Соединения трубопроводов резьбовые. Тройники проходные. Конструкция и размеры	23
ГОСТ 21863—78	Соединения трубопроводов резьбовые. Тройники переходные. Конструкция и размеры	26
ГОСТ 21864—78	Соединения трубопроводов резьбовые. Тройники переходные несимметричные. Конструкция и размеры	30
ГОСТ 21865—78	Соединения трубопроводов резьбовые. Тройники концевые проходные. Конструкция и размеры	33
ГОСТ 21866—78	Соединения трубопроводов резьбовые. Тройники концевые переходные. Конструкция и размеры	36
ГОСТ 21867—78	Соединения трубопроводов резьбовые. Тройники концевые проходные несимметричные. Конструкция и размеры	39
ГОСТ 21868—78	Соединения трубопроводов резьбовые. Тройники концевые переходные несимметричные. Конструкция и размеры	42
ГОСТ 21869—78	Соединения трубопроводов резьбовые. Крестовины проходные. Конструкция и размеры	46
ГОСТ 21870—78	Соединения трубопроводов резьбовые. Крестовины переходные. Конструкция и размеры	49

ГОСТ 21871—78	Соединения трубопроводов резьбовые. Крестовины концевые проходные. Конструкция и размеры .	53
ГОСТ 21872—78	Соединения трубопроводов резьбовые. Штуцера пе- реборочные. Конструкция и размеры	57
ГОСТ 21873—78	Соединения трубопроводов резьбовые. Заглушки. Конструкция и размеры	62

Редактор *В. С. Бабкина*
Технический редактор *В. Н. Прусакова*
Корректор *А. С. Черноусова*

Сдано в наб. 11.09 85 Подп. в печ. 12.12.85 4,25 усл. п. л. 4,38 усл. кр.-отт. 3,68 уч.-изд. л.
Тир. 16 000 Цена 20 коп.

Ордена «Знак Почета» Издательство стандартов, 123840, Москва, ГСП, Новопресненский пер., 3
Тип. «Московский печатник», Москва, Лялин пер., 6. Зак. 1128