



**ГОСУДАРСТВЕННЫЕ СТАНДАРТЫ
СОЮЗА ССР**

**СОЕДИНЕНИЯ ТРУБОПРОВОДОВ
РЕЗЬБОВЫЕ. КОРПУСНЫЕ ДЕТАЛИ**

КОНСТРУКЦИЯ И РАЗМЕРЫ

**ГОСТ 21856-78 (СТ СЭВ 4321-83),
ГОСТ 21857-78, ГОСТ 21858-78
(СТ СЭВ 4320-83),
ГОСТ 21859-78-ГОСТ 21871-78,
ГОСТ 21872-78 (СТ СЭВ 4321-83),
ГОСТ 21873-78**

Издание официальное

**ГОСУДАРСТВЕННЫЙ КОМИТЕТ СССР ПО СТАНДАРТАМ
Москва**

**СОЕДИНЕНИЯ ТРУБОПРОВОДОВ РЕЗЬБОВЫЕ.
УГОЛЬНИКИ КОНЦЕВЫЕ С УГЛОМ НАКЛОНА 135°****Конструкция и размеры**

Threaded pipeline connections.
Union end elbows with angle of 135°.
Construction and dimensions

**ГОСТ
21861—78**

Взамен
ГОСТ 15787—70,
ГОСТ 21861—76

Постановлением Государственного комитета СССР по стандартам от 20 декабря 1978 г. № 3379 срок действия установлен

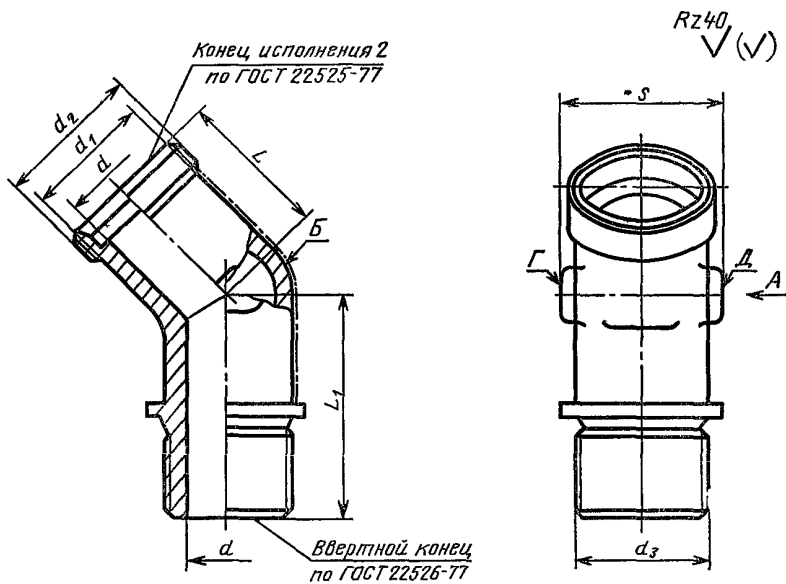
с 01.01.80

до 01.01.90

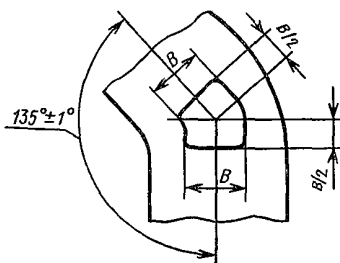
Несоблюдение стандарта преследуется по закону

1. Настоящий стандарт распространяется на концевые угольники с углом наклона 135° для резьбовых соединений трубопроводов, работающих в условиях неагрессивных сред при температуре от 233 К (минус 40°С) до 393 К (плюс 120°С).

2. Конструкция и основные размеры концевых угольников с углом наклона 135° должны соответствовать указанным на чертеже и в таблице.



Вид А



Примечание. Шероховатость поверхностей Б, Г, Д не нормируется.

Размеры в мм

Группа	Условный проход D_y	Наружный диаметр трубы D_n	d	d_1	d_2	Резьба d_3		L	L_1	B	S	Масса 1000 шт., кг, не более
						метрическая	трубная					
1	2,5	4	2,5	6,5	M8×1	M8×1		15	23,5	4	7	16
	3,0	5	3,5	8,0	M10×1		1/8"	17	26,5	6	9	18
	4,0	6	4,0		M10×1							
	6,0	8	6,0	10,0	M12×1,5			19	26,5	8	12	21
	4,0	6	4,0	10,0	M12×1,5	M10×1	1/8"	21	33,0	8	12	22
	6,0	8	6,0	11,0	M14×1,5	M12×1,5	1/4"	22	34,0			
	8,0	10	7,0	13,0	M16×1,5	M14×1,5		24	36,0	10	14	45
	10,0	12	9,0	15,0	M18×1,5	M16×1,5	3/8"	28	40,0			
	12,0	16	12,0	20,0	M24×1,5	M22×1,5	1/2"	31	45,0	15	17	58
	15,0	18	14,0	22,0	M27×2			35	48,0			
20,0	22	18,0	26,0	M30×2	M27×2	3/4"	38	55,0	18	24	142	
25,0	28	23,0	33,0	M36×2	M33×2	1"	45	63,0				
32,0	34	30,0	40,0	M45×2	M42×2	1 1/4"	51	69,0	27	195	155	
40,0	42	36,0	46,0	M52×2	M48×2	1 1/2"	23	33,0				8
2	3,0	6	3,0	11,0	M14×1,5	M12×1,5	1/4"	24	34,0	10	14	
	4,0	8	5,0	13,0	M16×1,5	M14×1,5		25	36,0			
	5,0	10	6,0	15,0	M18×1,5	M16×1,5	3/8"	29	40,0	17	17	69
	6,0	12	8,0	17,0	M20×1,5	M18×1,5		30	41,5			
	8,0	14	10,0	19,0	M22×1,5	M20×1,5	1/2"	33	45,0	24	130	87
	10,0	16	12,0	21,0	M24×1,5	M22×1,5		37	48,0			
	12,0	20	15,0	26,0	M30×2	M27×2	3/4"	42	55,0	15	36	387
	15,0	25	18,0	33,0	M36×2	M33×2	1"	49	63,0			
	20,0	30	22,0	39,0	M42×2	M42×2	1 1/4"	57	69,0	18	50	996
	25,0	38	28,0	46,0	M52×2	M48×2	1 1/2"					
3	3,0	6	3,0	11,0	M14×1,5	M12×1,5	1/4"	23	33,0	8	12	40
	4,0	8	5,0	13,0	M16×1,5	M14×1,5		24	34,0			
	5,0	10	6,0	15,0	M18×1,5	M16×1,5	3/8"	25	36,0	10	19	111
	6,0	12	8,0	17,0	M20×1,5	M18×1,5		29	40,0			
	8,0	14	10,0	19,0	M22×1,5	M20×1,5	1/2"	30	41,5	24	130	208
	10,0	16	12,0	21,0	M24×1,5	M22×1,5		33	45,0			
	12,0	20	15,0	26,0	M30×2	M27×2	3/4"	37	48,0	27	208	387
	15,0	25	18,0	33,0	M36×2	M33×2	1"	42	55,0			
	20,0	30	22,0	39,0	M42×2	M42×2	1 1/4"	49	63,0	15	41	639
	25,0	38	28,0	46,0	M52×2	M48×2	1 1/2"	57	69,0			

Пример условного обозначения угольника группы 1 с метрической резьбой ввертной части M10 для соединения с $D_n=6$ мм:

Угольник 1—6—M10 ГОСТ 21861—78

То же, с трубной резьбой ввертной части $1/8''$:

Угольник 1—6— $1/8''$ ГОСТ 21861—78

То же, группы 2 с метрической резьбой ввертной части М10:

Угольник 2—6—М10 ГОСТ 21861—78

То же, с трубной резьбой ввертной части $1/8''$:

Угольник 2—6— $1/8''$ ГОСТ 21861—78

То же, группы 3 с метрической резьбой ввертной части М12:

Угольник 3—6—М12 ГОСТ 21861—78

То же, с трубной резьбой ввертной части $1/4''$:

Угольник 3—6— $1/4''$ ГОСТ 21861—78

3. Условные давления для каждой группы концевых угольников с углом наклона 135° приведены в ГОСТ 22525—77, рекомендуемое приложение 1.

4. Технические требования, правила приемки, методы испытаний, маркировка, упаковка, транспортирование и хранение — по ГОСТ 15763—75.

СО Д Е Р Ж А Н И Е

ГОСТ 21856—78 (СТ СЭВ 4321—83)	Соединения трубопроводов резьбовые. Штуцера проходные. Конструкция и размеры	1
ГОСТ 21857—78	Соединения трубопроводов резьбовые. Штуцера переходные. Конструкция и размеры	4
ГОСТ 21858—78 (СТ СЭВ 4320—83)	Соединения трубопроводов резьбовые. Штуцера концевые. Конструкция и размеры	7
ГОСТ 21859—78	Соединения трубопроводов резьбовые. Угольники проходные. Конструкция и размеры	10
ГОСТ 21860—78	Соединения трубопроводов резьбовые. Угольники концевые. Конструкция и размеры	14
ГОСТ 21861—78	Соединения трубопроводов резьбовые. Угольники концевые с углом наклона 135°. Конструкция и размеры	19
ГОСТ 21862—78	Соединения трубопроводов резьбовые. Тройники проходные. Конструкция и размеры	23
ГОСТ 21863—78	Соединения трубопроводов резьбовые. Тройники переходные. Конструкция и размеры	26
ГОСТ 21864—78	Соединения трубопроводов резьбовые. Тройники переходные несимметричные. Конструкция и размеры	30
ГОСТ 21865—78	Соединения трубопроводов резьбовые. Тройники концевые проходные. Конструкция и размеры	33
ГОСТ 21866—78	Соединения трубопроводов резьбовые. Тройники концевые переходные. Конструкция и размеры	36
ГОСТ 21867—78	Соединения трубопроводов резьбовые. Тройники концевые проходные несимметричные. Конструкция и размеры	39
ГОСТ 21868—78	Соединения трубопроводов резьбовые. Тройники концевые переходные несимметричные. Конструкция и размеры	42
ГОСТ 21869—78	Соединения трубопроводов резьбовые. Крестовины проходные. Конструкция и размеры	46
ГОСТ 21870—78	Соединения трубопроводов резьбовые. Крестовины переходные. Конструкция и размеры	49

ГОСТ 21871—78	Соединения трубопроводов резьбовые. Крестовины концевые проходные. Конструкция и размеры .	53
ГОСТ 21872—78	Соединения трубопроводов резьбовые. Штуцера пе- реборочные. Конструкция и размеры	57
ГОСТ 21873—78	Соединения трубопроводов резьбовые. Заглушки. Конструкция и размеры	62

Редактор *В. С. Бабкина*
Технический редактор *В. Н. Прусакова*
Корректор *А. С. Черноусова*

Сдано в наб. 11.09 85 Подп. в печ. 12.12.85 4,25 усл. п. л. 4,38 усл. кр.-отт. 3,68 уч.-изд. л.
Тир. 16 000 Цена 20 коп.

Ордена «Знак Почета» Издательство стандартов, 123840, Москва, ГСП, Новопресненский пер., 3
Тип. «Московский печатник», Москва, Лялин пер., 6. Зак. 1128