

МАШИНЫ ЭЛЕКТРИЧЕСКИЕ ВРАЩАЮЩИЕСЯ

от 50 до 355 ГАБАРИТА

ДВИГАТЕЛИ АСИНХРОННЫЕ СЕРИИ 4А ТРЕХФАЗНЫЕ
С КОРОТКОЗАМКНУТЫМ РОТОРОМГОСТ
19523—81*

Технические условия

Rotating electrical machines with admeasurements
from 50 to and including 355. Series 4A three-phase
squirrel-cage induction motors. SpecificationsВзамен
ГОСТ 19523—74

ОКП 331152, 332210, 332220, 333400

Постановлением Государственного комитета СССР по стандартам от 16 февраля 1981 г. № 779 срок введения установлен**с 01.01.82****Постановлением Госстандарта от 06.09.84 № 3129
срок действия гродлен****до 01.01.87****Несоблюдение стандарта преследуется по закону**

Настоящий стандарт распространяется на трехфазные асинхронные короткозамкнутые двигатели серии 4А (далее — двигатели) мощностью от 0,06 до 400 кВт (при синхронной частоте вращения 1500 об/мин), предназначенные для работы от сети переменного тока частотой 50 и 60 Гц исполнений: основного, химически стойкого, пылезащищенного; изготавливаемые для нужд народного хозяйства и экспорта в страны с умеренным и тропическим климатом.

Стандарт полностью соответствует Публикациям МЭК 72, 34—1, 34—5, 34—7, 34—9.

Установленные настоящим стандартом показатели технического уровня для двигателей до 200-го габарита включительно соответствуют первой категории качества, свыше 200-го габарита — высшей категории качества.

(Измененная редакция, Изм. № 1, 2).

1. ОСНОВНЫЕ ПАРАМЕТРЫ И РАЗМЕРЫ

1.1. Основные параметры двигателей основного исполнения с высотами оси вращения 50—355 мм, химически стойкого Х2 по ГОСТ 24682—81 с высотами оси вращения 71—250 мм, пылезащищенного с высотами оси вращения 50—250 мм в продолжительном режиме работы S1 по ГОСТ 183—74 должны соответствовать указанным в табл. 1.

Издание официальное

Перепечатка воспрещена

Е

* Переиздание (август 1985 г.) с Изменениями № 1, 2, утвержденными в феврале 1983 г., Пост. № 780 от 14.02.83, марте 1984 г. (ИУС 6—83, 12—84)

© Издательство стандартов, 1985

Таблица 1

Типоразмер двигателя	Мощность, кВт	Скольжение, %	К. п. д., %	Коэффициент мощности	Отношение максимального вращающего момента к номинальному	Отношение начального пускового момента к номинальному	Отношение минимального вращающего момента к номинальному	Отношение начального пускового тока к номинальному	Код ОКП
----------------------	---------------	---------------	-------------	----------------------	---	---	--	--	---------

Закрытые обдуваемые двигатели исполнения ICA0141 по ГОСТ 20459—75
со степенями защиты IP44, IP54 по ГОСТ 17494—72
Синхронная частота вращения 3000 об/мин

4AA50A2Y3	0,090	8,6	60,0	0,70	2,2	2,0	1,2	5,0	3311520500
4AA50B2Y3	0,120	9,7	63,0	0,70	2,2	2,0	1,2	5,0	3311520500
4AA56A2Y3	0,180	8,0	66,0	0,76	2,2	2,0	1,2	5,0	3311520100
4AA56B2Y3	0,250	8,0	68,0	0,77	2,2	2,0	1,2	5,0	3311520100
4AA63A2Y3	0,370	8,3	70,0	0,86	2,2	2,0	1,2	5,0	3322111000
4AA63B2Y3	0,550	8,5	73,0	0,86	2,2	2,0	1,2	5,0	3322111000
4A71A2Y3	0,750	5,3	77,0	0,87	2,2	2,0	1,2	5,5	3322121000
4A71B2Y3	1,10	6,3	77,5	0,87	2,2	2,0	1,2	5,5	3322121000
4A80A2Y3	1,50	5,0	81,0	0,85	2,2	2,0	1,2	6,5	3322131000
4A80B2Y3	2,20	5,0	83,0	0,87	2,2	2,0	1,2	6,5	3322131000
4A90L2Y3	3,00	5,4	84,5	0,88	2,2	2,0	1,2	6,5	3322131000
4A100S2Y3	4,00	4,0	86,5	0,89	2,2	2,0	1,2	7,5	3322151000
4A100L2Y3	5,50	4,0	87,5	0,91	2,2	2,0	1,2	7,5	3322151000
4A112M2Y3	7,50	2,6	87,5	0,88	2,2	2,0	1,0	7,5	3322161000
4A132M2Y3	11,0	3,1	88,0	0,90	2,2	1,6	1,0	7,5	3322171000
4A160S2Y3	15,0	2,3	88,0	0,91	2,2	1,4	1,0	7,5	3322211000
4A160M2Y3	18,5	2,3	88,5	0,92	2,2	1,4	1,0	7,5	3322211000
4A180S2Y3	22,0	2,0	88,5	0,91	2,2	1,4	1,0	7,5	3322221000
4A180M2Y3	30,0	1,9	90,5	0,90	2,2	1,4	1,0	7,5	3322221000
4A200M2Y3	37,0	1,9	90,0	0,89	2,2	1,4	1,0	7,5	3322231000
4A200L2Y3	45,0	1,8	91,0	0,90	2,2	1,4	1,0	7,5	3322231000
4A225M2Y3	55,0	2,1	91,0	0,92	2,2	1,2	1,0	7,5	3322241000
4A250S2Y3	75,0	1,4	91,0	0,89	2,2	1,2	1,0	7,5	3322251000

Типоразмер двигателя	Мощность, кВт	Скольжение, %	К п. д. %	Коэффициент мощности	Отношение максимального вращающего момента к номинальному	Отношение начального пускового момента к номинальному	Отношение минимального вращающего момента к номинальному	Отношение начального пускового тока к номинальному	Код ОКП
4A250M2Y3	90,0	1,4	92,0	0,90	2,2	1,2	1,0	7,5	3322251000
4A280S2Y3	110	2,0	91,0	0,89	2,2	1,2	1,0	7,0	3334220100
4A280M2Y3	132	2,0	91,5	0,89	2,2	1,2	1,0	7,0	3334220100
4A315S2Y3	160	1,9	92,0	0,90	1,9	1,0	0,9	7,0	3334320100
4A315M2Y3	200	1,9	92,5	0,90	1,9	1,0	0,9	7,0	3334320100
4A355S2Y3	250	1,9	92,5	0,90	1,9	1,0	0,9	7,0	3334420100
4A355M2Y3	315	2,0	93,0	0,91	1,9	1,0	0,9	7,0	3334420100

Синхронная частота вращения 1500 об/мин

4AA50A4Y3	0,067	8,1	50,0	0,60	2,2	2,0	1,2	5,0	3311520500
4AA50B4Y3	0,090	8,6	55,0	0,60	2,2	2,0	1,2	5,0	3311520500
4AA56A4Y3	0,120	8,0	63,0	0,66	2,2	2,0	1,2	5,0	3311520100
4AA56B4Y3	0,180	8,7	64,0	0,64	2,2	2,0	1,2	5,0	3311520100
4AA63A4Y3	0,250	8,0	68,0	0,65	2,2	2,0	1,2	5,0	3322111000
4AA63B4Y3	0,370	9,0	68,0	0,69	2,2	2,0	1,2	5,0	3322111000
4A71A4Y3	0,550	8,7	70,5	0,70	2,2	2,0	1,6	4,5	3322121000
4A71B4Y3	0,750	8,7	72,0	0,73	2,2	2,0	1,6	4,5	3322121000
4A80A4Y3	1,10	6,7	75,0	0,81	2,2	2,0	1,6	5,0	3322131000
4A80B4Y3	1,50	6,7	77,0	0,83	2,2	2,0	1,6	5,0	3322131000
4A90L4Y3	2,20	5,4	80,0	0,83	2,2	2,0	1,6	6,0	3322141000
4A100S4Y3	3,00	5,3	82,0	0,83	2,2	2,0	1,6	6,5	3322151000
4A100L4Y3	4,00	5,3	84,0	0,84	2,2	2,0	1,6	6,0	3322151000
4A112M4Y3	5,50	5,0	85,5	0,86	2,2	2,0	1,6	7,0	3322161000
4A132S4Y3	7,50	3,0	87,5	0,86	2,2	2,0	1,6	7,5	3322171000
4A132M4Y3	11,0	2,8	87,5	0,87	2,2	2,0	1,6	7,5	3322171000
4A160S4Y3	15,0	2,7	89,0	0,88	2,2	1,4	1,0	7,0	3322211000

Типоразмер двигателя	Мощность, кВт	Скольжение, %	К. п. д., %	Коэффициент мощности	Отношение максимального вращающего момента к номинальному	Отношение начального пускового момента к номинальному	Отношение минимального вращающего момента к номинальному	Отношение начального пускового тока к номинальному	Код ОКП
4A160M4Y3	18,5	2,7	90,0	0,88	2,2	1,4	1,0	7,0	3322211000
4A180S4Y3	22,0	2,0	90,0	0,90	2,2	1,4	1,0	7,0	3322221000
4A180M4Y3	30,0	2,0	91,0	0,89	2,2	1,4	1,0	7,0	3322221000
4A200M4Y3	37,0	1,7	91,0	0,90	2,2	1,4	1,0	7,0	3322231000
4A200L4Y3	45,0	1,8	92,0	0,90	2,2	1,4	1,0	7,0	3322231000
4A225M4Y3	55,0	2,0	92,5	0,90	2,2	1,2	1,0	7,0	3322241000
4A250S4Y3	75,0	1,4	93,0	0,90	2,2	1,2	1,0	7,0	3322251000
4A250M4Y3	90,0	1,3	93,0	0,91	2,2	1,2	1,0	7,0	3322251000
4A280S4Y3	110	2,3	92,5	0,90	2,0	1,2	1,0	7,0	3334220200
4A280M4Y3	132	2,3	93,0	0,90	2,0	1,2	1,0	6,5	3334220200
4A315S4Y3	160	2,0	93,5	0,91	1,9	1,0	0,9	7,0	3334320200
4A315M4Y3	200	1,7	94,0	0,92	1,9	1,0	0,9	7,0	3334320200
4A355S4Y3	250	1,7	94,5	0,92	1,9	1,0	0,9	7,0	3334420200
4A355M4Y3	315	1,7	94,5	0,92	1,9	1,0	0,9	7,0	3334420200
Синхронная частота вращения 1000 об/мин									
4AA63A6Y3	0,180	11,5	56,0	0,62	2,2	2,0	1,2	4,0	3322111000
4AA63B6Y3	0,250	10,8	59,0	0,62	2,2	2,0	1,2	4,0	3322111000
4A71A6Y3	0,370	8,0	64,5	0,69	2,2	2,0	1,6	4,0	3322121000
4A71B6Y3	0,550	8,0	67,5	0,71	2,2	2,0	1,6	4,0	3322121000
4A80A6Y3	0,750	8,0	69,0	0,74	2,2	2,0	1,6	4,0	3322131000
4A80B6Y3	1,10	8,0	74,0	0,74	2,2	2,0	1,6	4,0	3322141000
4A90L6Y3	1,50	6,4	75,0	0,74	2,2	2,0	1,6	5,5	3322141000
4A100L6Y3	2,20	5,1	81,0	0,73	2,2	2,0	1,6	5,5	3322151000
4A112MA6Y3	3,00	5,5	81,0	0,76	2,2	2,0	1,6	6,0	3322161000
4A112MB6Y3	4,00	5,1	82,0	0,81	2,2	2,0	1,6	6,0	3322161000
4A132S6Y3	5,50	4,1	85,0	0,80	2,2	2,0	1,6	7,0	3322171000

Типоразмер двигателя	Мощность, кВт	Скольжение, %	К. п. д., %	Коэффициент мощности	Отношение максимального вращающего момента к номинальному	Отношение начального пускового вращающего момента к номинальному	Отношение минимального вращающего момента к номинальному	Отношение начального пускового тока к номинальному	Код ОКП
4A132M8Y3	5,50	4,5	83,0	0,74	2,2	1,8	1,4	6,0	3322171000
4A160S8Y3	7,50	2,7	86,0	0,75	2,2	1,4	1,0	6,0	3322211000
4A160M8Y3	11,0	2,7	87,0	0,75	2,2	1,4	1,0	6,0	3322211000
4A180M8Y3	15,0	2,6	87,0	0,82	2,0	1,2	1,0	6,0	3322221000
4A200M8Y3	18,5	2,5	88,5	0,84	2,2	1,2	1,0	6,0	3322231000
4A200L8Y3	22,0	2,7	88,5	0,84	2,0	1,2	1,0	6,0	3322231000
4A225M8Y3	30,0	2,0	90,0	0,81	2,0	1,2	1,0	6,0	3322241000
4A250S8Y3	37,0	1,6	90,0	0,83	2,0	1,2	1,0	6,0	3322251000
4A250M8Y3	45,0	1,4	91,5	0,82	2,0	1,2	1,0	6,0	3322251000
4A280S8Y3	55,0	2,2	92,0	0,84	1,9	1,2	1,0	6,5	3334220400
4A280M8Y3	75,0	2,2	92,5	0,85	1,9	1,2	1,0	6,5	3334220400
4A315S8Y3	90,0	2,0	93,0	0,85	1,9	1,0	0,9	6,5	3334320400
4A315M8Y3	110	2,0	93,0	0,85	1,9	1,0	0,9	6,5	3334320400
4A355S8Y3	132	2,0	93,5	0,85	1,9	1,0	0,9	6,5	3334420400
4A355M8Y3	160	2,0	93,5	0,85	1,9	1,0	0,9	6,5	3334420400
Синхронная частота вращения 600 об/мин									
4A250S10Y3	30,0	1,9	88,0	0,81	1,9	1,2	1,0	6,0	3322251000
4A250M10Y3	37,0	1,8	89,0	0,81	1,9	1,2	1,0	6,0	3322251000
4A280S10Y3	37,0	2,0	91,0	0,78	1,8	1,0	1,0	6,0	3334220500
4A280M10Y3	45,0	2,0	91,5	0,78	1,8	1,0	1,0	6,0	3334220500
4A315S10Y3	55,0	2,0	92,0	0,79	1,8	1,0	0,9	6,0	3334320500
4A315M10Y3	75,0	2,0	92,0	0,80	1,8	1,0	0,9	6,0	3334320500
4A355S10Y3	90,0	2,0	92,5	0,83	1,8	1,0	0,9	6,0	3334420500
4A355M10Y3	110	2,0	93,0	0,83	1,8	1,0	0,9	6,0	3334420500

Типоразмер двигателя	Мощность, кВт	Скольжение, %	К. п. д., %	Коэффициент мощности	Отношение максимального вращающего момента к номинальному	Отношение начального пускового вращающего момента к номинальному	Отношение минимального вращающего момента к номинальному	Отношение начального пускового тока к номинальному	Код ОКП
4A132M6Y3	7,50	3,2	85,5	0,81	2,2	2,0	1,6	7,0	3322171000
4A160S6Y3	11,0	3,0	86,0	0,86	2,0	1,2	1,0	6,0	3322211000
4A160M6Y3	15,0	3,0	87,5	0,87	2,0	1,2	1,0	6,0	3322211000
4A180M6Y3	18,5	2,7	88,0	0,87	2,0	1,2	1,0	6,0	3322221000
4A200M6Y3	22,0	2,5	90,0	0,90	2,0	1,2	1,0	6,5	3322231000
4A200L6Y3	30,0	2,3	90,5	0,90	2,0	1,2	1,0	6,5	3322231000
4A225M6Y3	37,0	2,0	91,0	0,89	2,0	1,2	1,0	6,5	3322241000
4A250S6Y3	45,0	1,5	91,5	0,89	2,0	1,2	1,0	7,0	3322251000
4A250M6Y3	55,0	1,5	92,0	0,88	2,0	1,2	1,0	7,0	3322251000
4A280S6Y3	75,0	2,0	92,0	0,89	1,9	1,2	1,0	7,0	3334220300
4A280M6Y3	90,0	2,0	92,5	0,89	1,9	1,2	1,0	7,0	3334220300
4A315S6Y3	110	2,0	93,0	0,90	1,9	1,0	0,9	7,0	3334320300
4A315M6Y3	132	2,0	93,5	0,90	1,9	1,0	0,9	7,0	3334320300
4A355S6Y3	160	1,8	93,5	0,90	1,9	1,0	0,9	7,0	3334420300
4A355M6Y3	200	1,8	94,0	0,90	1,9	1,0	0,9	7,0	3334420300

Синхронная частота вращения 750 об/мин

4A71B8Y3	0,250	9,3	56,0	0,65	1,7	1,6	1,2	3,5	3322121000
4A80A8Y3	0,370	10,0	61,5	0,65	1,7	1,6	1,2	3,5	3322131000
4A80B8Y3	0,550	10,0	64,0	0,65	1,7	1,6	1,2	3,5	3322131000
4A90LA8Y3	0,750	6,0	68,0	0,62	1,7	1,6	1,2	3,5	3322141000
4A90LB8Y3	1,10	7,0	70,0	0,68	1,7	1,6	1,2	3,5	3322141000
4A100L8Y3	1,50	7,0	74,0	0,65	1,7	1,6	1,2	5,5	3322151000
4A112MA8Y3	2,20	6,0	76,5	0,71	2,2	1,8	1,4	6,0	3322161000
4A112MB8Y3	3,00	6,5	79,0	0,74	2,2	1,8	1,4	6,0	3322161000
4A132S8Y3	4,00	4,1	83,0	0,70	2,2	1,8	1,4	6,0	3322171000

Продолжение табл. 1

Типоразмер двигателя	Мощность, кВт	Скольжение, %	К. п. д., %	Коэффициент мощности	Отношение максимального вращающего момента к номинальному	Отношение начального пускового вращающего момента к номинальному	Отношение минимального вращающего момента к номинальному	Отношение начального пускового тока к номинальному	Код ОКП
----------------------	---------------	---------------	-------------	----------------------	---	--	--	--	---------

Синхронная частота вращения 500 об/мин

4A315S12Y3	45,0	2,5	90,5	0,75	1,8	1,0	0,9	6,0	3334320600
4A315M12Y3	55,0	2,5	91,0	0,75	1,8	1,0	0,9	6,0	3334320600
4A355S12Y3	75,0	2,0	91,5	0,76	1,8	1,0	0,9	6,0	3334420600
4A355M12Y3	90,0	2,0	92,0	0,76	1,8	1,0	0,9	6,0	3334420600

Защищенные двигатели исполнения 1CA01 по ГОСТ 20459—75
 со степенью защиты IP23 по ГОСТ 17494—72
 Синхронная частота вращения 3000 об/мин

4AH160S2Y3	22,0	2,8	88,0	0,88	2,2	1,3	1,0	7,0	3322211000
4AH160M2Y3	30,0	2,9	90,0	0,91	2,2	1,3	1,0	7,0	3322211000
4AH180S2Y3	37,0	1,8	91,5	0,89	2,2	1,2	1,0	7,0	3322221000
4AH180M2Y3	45,0	1,9	91,0	0,91	2,2	1,3	1,0	7,0	3322221000
4AH200M2Y3	55,0	2,0	91,0	0,90	2,2	1,3	1,0	7,0	3322231000
4AH200L2Y3	75,0	2,0	92,0	0,90	2,2	1,3	1,0	7,0	3322231000
4AH225M2Y3	90,0	2,4	92,0	0,88	2,2	1,2	1,0	7,0	3322241000
4AH250S2Y3	110	1,6	93,5	0,88	2,2	1,2	1,0	7,0	3322251000
4AH250M2Y3	132	1,9	93,5	0,90	2,2	1,2	1,0	7,0	3322251000
4AH280S2Y3	160	1,4	94,0	0,90	2,2	1,2	1,0	6,5	3334210100
4AH280M2Y3	200	1,4	94,5	0,90	2,2	1,2	1,0	6,5	3334210100
4AH315M2Y3	250	1,3	94,5	0,91	1,9	1,0	0,9	6,5	3334310100
4AH355S2Y3	315	1,1	94,5	0,92	1,9	1,0	0,9	6,5	3334410100
4AH355M2Y3	400	1,1	95,0	0,92	1,9	1,0	0,9	6,5	3334410100

Типоразмер двигателя	Мощность, кВт	Скольжение, %	К. п. д., %	Коэффициент мощности	Отношение максимального вращающего момента к номинальному	Отношение начального пускового вращающего момента к номинальному	Отношение минимального вращающего момента к номинальному	Отношение начального пускового тока к номинальному	Код ОКП
----------------------	---------------	---------------	-------------	----------------------	---	--	--	--	---------

Синхронная частота вращения 1500 об/мин

4АН160S4У3	18,5	3,2	88,5	0,87	2,1	1,3	1,0	6,5	3322211000
4АН160М4У3	22,0	2,9	90,0	0,88	2,1	1,3	1,0	6,5	3322211000
4АН180S4У3	30,0	2,3	90,0	0,84	2,2	1,2	1,0	6,5	3322221000
4АН180М4У3	37,0	2,1	90,5	0,89	2,2	1,2	1,0	6,5	3322221000
4АН200М4У3	45,0	1,8	91,0	0,89	2,2	1,2	1,0	6,5	3322231000
4АН200L4У3	55,0	1,7	92,0	0,89	2,2	1,2	1,0	6,5	3322231000
4АН225М4У3	75,0	1,6	92,5	0,89	2,2	1,2	1,0	6,5	3322241000
4АН250S4У3	90,0	1,4	94,0	0,88	2,2	1,2	1,0	6,5	3322251000
4АН250М4У3	110	1,5	93,5	0,89	2,2	1,2	1,0	6,5	3322251000
4АН280S4У3	132	2,0	93,0	0,89	2,0	1,2	1,0	6,0	3334210200
4АН280М4У3	160	2,0	93,5	0,90	2,0	1,2	1,0	6,0	3334210200
4АН315S4У3	200	1,8	94,0	0,91	2,0	1,2	0,9	6,0	3334310200
4АН315М4У3	250	1,8	94,0	0,91	2,0	1,2	0,9	6,5	3334310200
4АН355S4У3	315	1,2	94,5	0,91	2,0	1,2	0,9	6,0	3334410200
4АН355М4У3	400	1,2	94,5	0,91	2,0	1,2	0,9	6,5	3334410200

Синхронная частота вращения 1000 об/мин

4АН180S6У3	18,5	2,5	87,0	0,85	2,0	1,2	1,0	6,0	3322221000
4АН180М6У3	22,0	2,4	88,5	0,87	2,0	1,2	1,0	6,0	3322221000
4АН200М6У3	30,0	2,3	90,0	0,88	2,0	1,2	1,0	6,0	3322231000
4АН200L6У3	37,0	1,9	90,5	0,88	2,0	1,2	1,0	6,5	3322231000
4АН225М6У3	45,0	2,0	91,0	0,87	2,0	1,2	1,0	6,5	3322241000
4АН250S6У3	55,0	1,4	92,5	0,86	2,0	1,2	1,0	6,5	3322251000
4АН250М6У3	75,0	1,5	93,0	0,87	2,0	1,2	1,0	7,0	3322251000
4АН280S6У3	90,0	2,2	92,5	0,89	2,0	1,2	1,0	6,0	3334210300
4АН280М6У3	110	2,2	92,5	0,89	2,0	1,2	1,0	6,0	3334210300

Продолжение табл. 1

Типоразмер двигателя	Мощность, кВт	Скольжение, %	К п. д., %	Коэффициент мощности	Отношение максимального вращающего момента к номинальному	Отношение начального пускового вращающего момента к номинальному	Отношение минимального вращающего момента к номинальному	Отношение начального пускового тока к номинальному	Код ОКП
4АН315S6У3	132	1,8	93,0	0,89	1,9	1,2	0,9	6,0	3334310300
4АН315М6У3	160	1,8	93,5	0,89	1,9	1,2	0,9	6,0	3334310300
4АН355S6У3	200	1,6	94,0	0,90	1,9	1,2	0,9	6,5	3334410300
4АН355М6У3	250	1,6	94,0	0,90	2,0	1,2	0,9	6,5	3334410300

Синхронная частота вращения 750 об/мин

4АН180S8У3	15,0	2,6	86,0	0,80	1,9	1,2	1,0	5,5	3322221000
4АН180М8У3	18,5	2,7	87,5	0,80	1,9	1,2	1,0	5,5	3322221000
4АН200М8У3	22,0	2,6	89,0	0,84	1,9	1,2	1,0	5,5	3322231000
4АН200L8У3	30,0	2,3	89,5	0,82	1,9	1,2	1,0	5,5	3322231000
4АН225М8У3	37,0	2,0	90,0	0,81	1,9	1,2	1,0	5,5	3322241000
4АН250S8У3	45,0	1,5	91,0	0,81	1,9	1,2	1,0	5,5	3322251000
4АН250М8У3	55,0	1,6	92,0	0,81	1,9	1,2	1,0	6,0	3322251000
4АН280S8У3	75,0	2,5	92,0	0,85	1,9	1,2	1,0	5,5	3334210400
4АН280М8У3	90,0	2,5	92,5	0,86	1,9	1,2	1,0	5,5	3334210400
4АН315S8У3	110	2,0	93,0	0,86	1,9	1,2	0,9	5,5	3334310400
4АН315М8У3	132	2,0	93,0	0,86	1,9	1,2	0,9	5,5	3334310400
4АН355S8У3	160	1,8	93,5	0,86	1,9	1,1	0,9	5,5	3334410400
4АН355М8У3	200	1,8	94,0	0,86	1,9	1,1	0,9	5,5	3334410400

Синхронная частота вращения 600 об/мин

4АН280S10У3	45,0	2,8	90,0	0,81	1,8	1,0	1,0	5,0	3334210500
4АН280М10У3	55,0	2,8	90,5	0,81	1,8	1,0	1,0	5,0	3334210500
4АН315S10У3	75,0	2,2	91,0	0,82	1,8	1,0	0,9	5,5	3334310500
4АН315М10У3	90,0	2,2	91,5	0,82	1,8	1,0	0,9	5,5	3334310500

Продолжение табл. 1

Типоразмер двигателя	Мощность, кВт	Скольжение, %	К. п. д., %	Коэффициент мощности	Отношение максимального вращающего момента к номинальному	Отношение начального пускового момента к номинальному	Отношение минимального вращающего момента к номинальному	Отношение начального пускового тока к номинальному	Код ОКП
4АН355S10У3	110	1,8	92,0	0,83	1,8	1,0	0,9	5,5	3334410500
4АН355M10У3	132	1,8	92,5	0,83	1,8	1,0	0,9	5,5	3334410500

Синхронная частота вращения 500 об/мин

4АН315S12У3	55,0	2,5	90,5	0,78	1,8	1,0	0,9	5,5	3334310600
4АН315M12У3	75,0	2,5	91,0	0,78	1,8	1,0	0,9	5,5	3334310600
4АН355S12У3	90,0	2,2	91,5	0,77	1,8	1,0	0,9	5,5	3334410600
4АН355M12У3	110	2,2	92,0	0,77	1,8	1,0	0,9	5,5	3334410600

Примечания:

1. Коды ОКП двигателей с высотами оси вращения мм указаны для основного исполнения
2. Коды ОКП двигателей других исполнений, а также определение значения 7—10-го знаков кодов установлены в ассортиментной части ОКП
3. Для двигателей с высотами оси вращения 71—100 мм климатического исполнения Т2 с изоляцией класса F при расчете параметров сопротивление обмотки приводят к 75°C.

Допускаемые отклонения основных параметров двигателей — по ГОСТ 183—74.

Двигатели основного исполнения с высотами оси вращения 50—250 мм следует изготавливать следующих видов климатических исполнений: У2, У3 и Т2, а с высотами оси вращения 280—355 мм — У2 и У3; химически стойкие У3,5; УХЛ4, пылезащищенные — У3 по ГОСТ 15150—69.

1.2. Нормальные значения климатических факторов внешней среды — по ГОСТ 15543—70 при запыленности воздуха не более 10 мг/м^3 для двигателей со степенью защиты IP44 по ГОСТ 17494—72 климатических исполнений У2, У3, УХЛ4, У5 и не более 2 мг/м^3 для двигателей со степенью защиты IP23.

Двигатели со степенью защиты IP54 пылезащищенного исполнения предназначены для эксплуатации в помещениях классов В-11а и П-11 согласно «Правилам устройства электроустановок», утвержденным Министерством энергетики и электрификации СССР 4 января 1965 г.

Требования при эксплуатации двигателей на высоте над уровнем моря свыше 1000 до 4300 м — по эксплуатационной документации.

1.1, 1.2. (Измененная редакция, Изм. № 1, 2).

1.3. Условия эксплуатации двигателей в части воздействия механических факторов внешней среды — по группе М1 ГОСТ 17516—72.

1.4. Двигатели должны изготавливаться на следующие номинальные напряжения, В:

- 220 и 380 — двигатели мощностью от 0,06 до 0,37 кВт;
- 220, 380 и 660 — двигатели мощностью от 0,55 до 11 кВт;
- 220/380 и 380/660 — двигатели мощностью от 15 до 110 кВт;
- 380/660 — двигатели мощностью от 132 до 400 кВт.

Двигатели мощностью до 11 кВт допускается изготавливать с тремя выводными концами. По заказу потребителя двигатели следует изготавливать с шестью выводными концами. Соединение обмотки — треугольник или звезда.

Двигатели мощностью от 15 кВт и выше следует изготавливать с шестью выводными концами обмотки статора. Соединение обмотки — треугольник/звезда.

По заказу потребителя двигатели допускается изготавливать на другие стандартные напряжения до 660 В и другие схемы соединения.

1.5. Двигатели следует изготавливать на синхронные частоты вращения 3000, 1500, 1000, 750, 600 и 500 об/мин при работе от сети частотой 50 Гц в диапазоне мощностей, указанных в табл. 1.

Двигатели, предназначенные для работы от сети 60 Гц, должны иметь синхронную частоту вращения на 20% выше, чем дви-

гатели, предназначенные для работы от сети частотой 50 Гц, при той же увязке мощностей с установочными размерами.

При этом типоразмеры и основные параметры двигателей частотой 60 Гц должны соответствовать типоразмерам и параметрам двигателей частотой 50 Гц, за исключением:

номинальное значение коэффициента полезного действия и коэффициента мощности двигателей не должны отличаться от указанных коэффициентов двигателей частотой 50 Гц более чем на 0,01 для коэффициента мощности и 1% — для коэффициента полезного действия в сторону понижения;

отношение номинального значения начального пускового тока к номинальному значению тока не должно отличаться от соответствующего отношения у двигателей на частоту 50 Гц более чем на 20% в сторону повышения.

1.6. Исполнения двигателей по степени защиты, способу монтажа и способу охлаждения в зависимости от высоты оси вращения должны соответствовать указанным в табл. 2.

Таблица 2

Исполнение двигателя по ГОСТ 2479—79	Степень защиты двигателя по ГОСТ 17494—72	Высота оси вращения, мм	Способ охлаждения по ГОСТ 20459—75
IM1081, IM1082, IM2081, IM2082	IP44, IP54	50—250	ICA0141
IM1001, IM1002, IM2001, IM2002	IP44	280—355	ICA0141
IM2181, IM2182	IP44, IP54	50—90	ICA0141
IM3081	IP44, IP54	50—180	ICA0141
IM3011, IM3012, IM3031, IM3032	IP44, IP54	200—250	ICA0141
IM3011, IM3012, IM3031, IM3032	IP44	280	ICA0141
IM3681, IM3682	IP44, IP54	50—100	ICA0141
IM1001, IM1002	IP23	160—355	ICA01

Со степенью защиты IP54 следует изготавливать двигатели в пылезащищенном исполнении; со степенью защиты IP44 — двигатели основного исполнения и химически стойкие; со степенью защиты IP23 — двигатели основного исполнения.

Со степенью защиты IP23 изготавливают двигатели основного исполнения на частоту 50 и 60 Гц климатического исполнения УЗ. Со степенью защиты IP44 изготавливают двигатели основного исполнения климатических исполнений У2, УЗ, химически стойкие, на частоту 60 Гц, повышенной точности по установочным размерам,

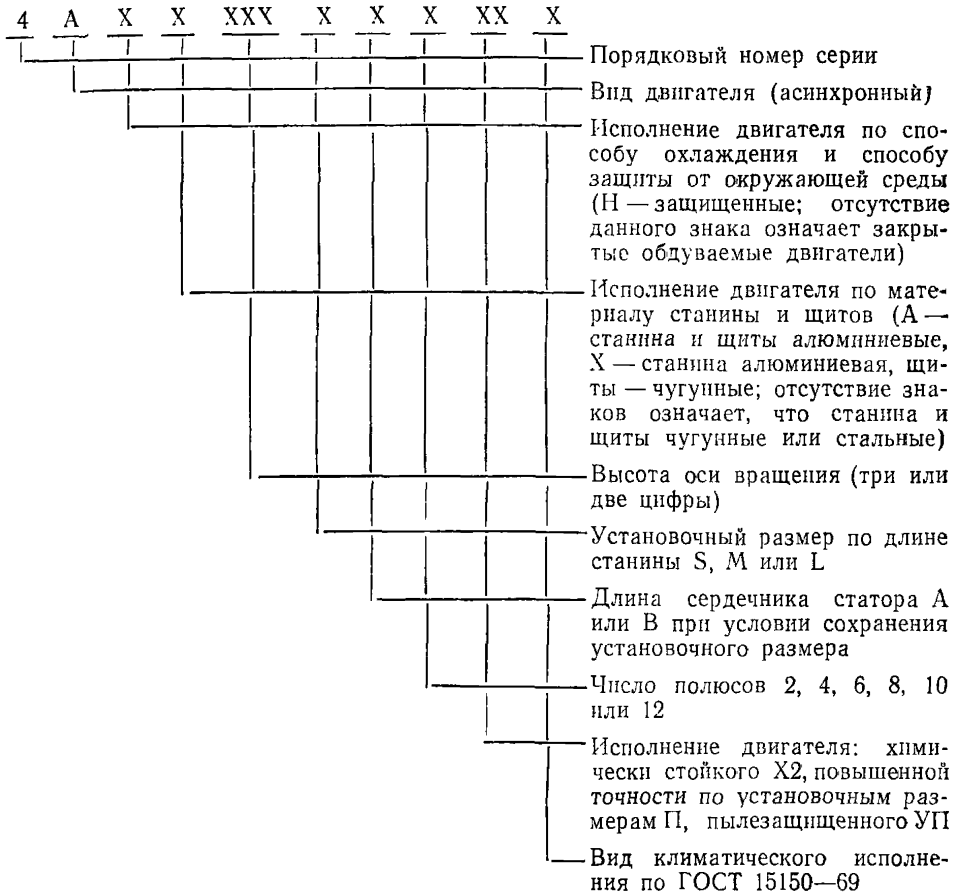
тропические. Со степенью защиты IP54 пылезащищенного исполнения изготавливают двигатели основного исполнения и тропического.

(Измененная редакция, Изм. № 1).

1.7. Сопротивление изоляции обмоток двигателей относительно корпуса и между обмотками в холодном состоянии при нормальных значениях климатических факторов внешней среды должно быть не менее 5 МОм, а при температуре двигателей близкой к рабочей — не менее 1 МОм.

1.8. Двигатели следует изготавливать со шпонкой и одним выступающим цилиндрическим концом вала по ГОСТ 12080—66. По заказу потребителя двигатели должны быть изготовлены с двумя цилиндрическими выступающими концами вала по ГОСТ 12080—66.

1.9. Устанавливают следующую структуру обозначения типоразмера двигателя:



При обозначении двигателей химически стойкого исполнения Х2 повышенной точности по установочным размерам вначале указываются индекс повышенной точности (П), затем — индекс химически стойкого исполнения (Х2).

Пример условного обозначения трехфазного асинхронного короткозамкнутого двигателя четвертой серии, с высотой оси вращения 180 мм, с установочным размером по длине станины М, двухполюсного, климатического исполнения У, категории 3:

Двигатель 4А180М2У3 ГОСТ 19523—81

Пример условного обозначения двигателя при заказе для нужд народного хозяйства:

*Двигатель 4А100S2У3, 220 В, 50 Гц, IM2081, К-3-П,
число выводных концов — 6, ГОСТ 19523—81*

Пример условного обозначения двигателя при заказе для экспорта в страны с умеренным климатом:

*Двигатель 4А100S2У3, 220 В, 50 Гц, IM2081, К-3-П,
число выводных концов — 6, экспорт, ГОСТ 19523—81*

1.10. Габаритные, установочные и присоединительные размеры и масса двигателей в зависимости от конструктивного исполнения двигателей по способу монтажа по ГОСТ 2479—79 должны соответствовать следующим чертежам и таблицам, указанным в обязательном приложении 1:

двигатели 4А исполнений IM 1081, IM 1082 с высотами оси вращения 50—250 мм — черт. 1 и в табл. 1;

двигатели 4А исполнений IM 1001, IM 1002 с высотами оси вращения 280—355 мм — черт. 2 и в табл. 2;

двигатели 4А исполнений IM 2081, IM 2082 с высотами оси вращения 50—250 мм — черт. 3 и в табл. 3;

двигатели 4А исполнений IM 2001, IM 2002 с высотами оси вращения 280—355 мм — черт. 4 и в табл. 4;

двигатели 4А исполнения IM 3081 с высотами оси вращения 50—180 мм исполнений IM 3011, IM 3012, IM 3031, IM 3032 с высотами оси вращения 200—280 мм — черт. 5 и в табл. 5;

двигатели 4А исполнений IM 2181, IM 2182 с высотами оси вращения 50—90 мм черт. 6 и в табл. 6;

двигатели 4А исполнений IM 3681, IM 3682 с высотами оси вращения 50—100 мм черт. 7 и в табл. 7;

двигатели 4АН исполнений IM 1001, IM 1002 с высотами оси вращения 160—250 мм — черт. 8 и в табл. 8;

двигатели 4АН исполнений IM 1001, IM 1002 с высотами оси вращения 280—355 мм — черт. 9 и в табл. 9.

Высота оси вращения двигателей — по ГОСТ 13267—73. Установочные и присоединительные размеры двигателей — по ГОСТ 18709—73 и ГОСТ 12126—71.

Двигатели изготавливают нормальной и повышенной точности по установочным и присоединительным размерам. Двигатели со степенью защиты IP23 и пылезащищенного исполнения изготавливают только нормальной точности. Допуски на установочные и присоединительные размеры — по ГОСТ 8592—79.

Буквенные обозначения габаритных, установочных и присоединительных размеров — по ГОСТ 4541—70. Допуск на массу — плюс 5%. Отклонение в противоположную сторону не ограничивается.

1.9, 1.10. (Измененная редакция, Изм. № 1, 2).

1.11. Двигатели, предназначенные для экспорта, по согласованию с изготовителем могут быть изготовлены по специальным требованиям внешнеторговой организации.

2. ТЕХНИЧЕСКИЕ ТРЕБОВАНИЯ

2.1. Двигатели должны изготавливаться в соответствии с требованиями настоящего стандарта, ГОСТ 183—74, ГОСТ 19523—81, ГОСТ 15963—79, по рабочим чертежам, утвержденным в установленном порядке.

2.2. Класс вибрации двигателей в зависимости от высоты оси вращения должен соответствовать указанному в табл. 3.

Таблица 3

Высота оси вращения, мм	50—71	80—132	160—225	250	280—355
Класс вибрации двигателей по ГОСТ 16921—83:					
нормальной точности	1,1	1,8	2,8	4,5	4,5
повышенной точности	0,7	1,1	1,8	2,8	—

2.3. Среднее значение уровня звука двигателей частотой 50 Гц в зависимости от высоты оси вращения и синхронной частоты вращения должно соответствовать указанному в табл. 4. Повышение допустимых значений средних уровней звука для двигателей частотой 60 Гц с высотами оси вращения 50—56 мм — не более 3 дБ А, двигателей с высотами оси вращения свыше 56 мм — по ГОСТ 16372—84.

(Измененная редакция, Изм. № 1, 2).

2.4. Класс точности балансировки роторов двигателей нормальной точности с высотами оси вращения 50—71 мм должен соответствовать классу 2,5; двигателей с высотами оси вращения 80—355 мм — классу 6,3 по ГОСТ 12327—79.

Класс точности балансировки роторов двигателей повышенной точности с высотами оси вращения от 50 до 71 мм должен соответствовать классу 1,0; двигателей с высотами оси вращения 80—355 мм — классу 2,5 по ГОСТ 12327—79.

2.5. Двигатели следует изготавливать с изоляцией следующих классов нагревостойкости по ГОСТ 8865—70;

В — двигатели с высотами оси вращения 50—132 мм (кроме двигателей вида климатического исполнения Т2);

Г — двигатели с высотами оси вращения 160—355 мм и двигатели вида климатического исполнения Т2 с высотами оси вращения 50—132 мм.

(Измененная редакция, Изм. № 1, 2).

2.6. Вводное устройство двигателей с высотами оси вращения 50—250 мм должно быть расположено сверху; с высотами оси вращения 280—355 мм с правой стороны, если смотреть на двигатель со стороны рабочего конца вала.

По заказу потребителя двигатели с высотами оси вращения 280—355 мм допускается изготавливать с вводным устройством, расположенным с левой стороны.

2.7. Двигатели следует изготавливать с вводными устройствами следующих исполнений: К—3—I (с панелью выводов и одним штуцером), К—3—II (с панелью выводов и двумя штуцерами), К—2—I (без панели выводов с одним штуцером), К—2—II (без панели выводов с двумя штуцерами), К—3—М (с панелью выводов и удлинителем под сухую разделку кабеля или заливку кабельной массой).

В зависимости от высоты оси вращения в двигателях должны быть приняты вводные устройства, исполнения которых соответствуют приведенным в табл. 5.

Вводные устройства К—3—I и К—3—II должны допускать подсоединение кабелей с медными или алюминиевыми жилами с оболочкой из резины или пластика, а также гибкого металлического рукава.

По заказу потребителя вводные устройства К—3—I для двигателей с высотами оси вращения 71—225 мм могут быть изготовлены для присоединения газовой трубы.

2.8. Двигатели с высотами оси вращения 50—132 мм всех исполнений изготавливают с уплотненными подшипниками с заложеной на весь срок службы смазкой.

Двигатели с высотами оси вращения 160—250 мм видов климатических исполнений У2, Т2, химически стойкие, пылезащищенные, а также двигатели с высотами оси вращения 280—355 мм всех исполнений должны иметь устройство для пополнения и частичной замены смазки без разборки двигателей или подшипники с заложеной на весь срок службы смазкой.

Таблица 4

Высота оси вращения, мм	Средний уровень звука А, дБ, на расстоянии 1 м от корпуса											
	защищенных двигателей						закрытых обдуваемых двигателей					
	при синхронной частоте вращения, об/мин											
	3000	1500	1000	750	600	500	3000	1500	1000	750	600	500
50	—	—	—	—	—	—	62	62	—	—	—	—
56	—	—	—	—	—	—	63	62	—	—	—	—
63	—	—	—	—	—	—	65	62	57	—	—	—
71	—	—	—	—	—	—	71	63	59	57	—	—
80	—	—	—	—	—	—	71/74	66	61	59/61	—	—
90	—	—	—	—	—	—	76	66	64	63	—	—
100	—	—	—	—	—	—	76/80	70	67	64	—	—
112	—	—	—	—	—	—	80	74	67	67	—	—
132	—	—	—	—	—	—	84	76	72	67/69	—	—
160	84	78	—	—	—	—	85	78/80	74	72	—	—
180	84	79	75	72	—	—	89	83	78	74	—	—
200	84	80	78	75	—	—	89	84	78	75	—	—
225	86	85	78	75	—	—	91	85	78	77	—	—
250	90	85	82	75	—	—	93	85	78	78	78	—
280	92	87	82	79	76	—	95	91	85	81	78	—
315	92	88	84	82	79	82	95	91	85	81	81	80
355	92	89	87	82	82	85	96	93	88	84	81	84

Примечания:

1. Значения, указанные в числителе дроби, относят к двигателям меньшей мощности при данной высоте и частоте вращения, а в знаменателе — к большей мощности.

2. Допуск +3 дБ.

Таблица 5

Исполнение двигателя	Высота оси вращения, мм	Основное исполнение вводного устройства	По заказу потребителя
Основные исполнения вида климатических исполнений У2, У3	50—63	К—3—I	—
	71—132	К—3—I	К—3—II, К—2—I, К—2—II
	160—250	К—3—I	К—3—II, К—3—М, К—2—I
	280—355	К—3—II	К—3—I*, К—3—М, К—2—I*, К—2—II
Химически стойкое исполнение	71—132	К—2—I	К—2—II
	160—250	К—2—I	К—2—II
Вида климатического исполнения Т2 и пылезащищенного исполнения	50—63	К—3—I	К—3—II
	71—132	К—3—I	К—3—II
	160—250	К—3—I	К—3—II

* Только для двигателей следующих типоразмеров: 4АН28010У3, 4А280S8У3, 4А280S10У3, 4А280М10У3, 4А315S10У3, 4А315S12У3, а также указанные типоразмеры двигателей вида климатического исполнения У2.

Примечание. Двигатели мощностью 30 кВт и выше при напряжении 220 В, а также двигатели с высотами оси вращения 50—63 мм изготавливают с вводным устройством, допускающим подключение кабелей только с медными жилами.

По требованию потребителя двигатели повышенной точности с высотами оси вращения 160—250 мм могут иметь устройство для пополнения и частичной замены смазки без разборки двигателей.

2.9. Вводное устройство двигателей должно допускать разворот с его фиксацией через 180° или обеспечить подвод питающего кабеля (гибкого металлического рукава, газовой трубы) к любой из боковых сторон двигателя.

2.8, 2.9. (Измененная редакция, Изм. № 1).

2.10. Двигатели должны работать в любом направлении вращения. Направление вращения двигателей с высотами оси вращения 280—355 мм при синхронной частоте вращения 3000 об/мин при частоте 50 Гц и 3600 об/мин при частоте 60 Гц со степенью защиты IP44 определяют по заказу потребителя.

2.11. Для двигателей устанавливают следующие показатели надежности:

средний срок службы (расчетный) — не менее 15 лет при наработке 40000 ч;

средний срок службы до первого капитального ремонта — 8 лет при наработке 20000 ч;

наработка подшипников (расчетная) — не менее 14000 ч;

вероятность безотказной работы — не менее 0,9 за 10000 ч;

допустимый срок сохраняемости до ввода в эксплуатацию — 3 года.

3. ТРЕБОВАНИЯ БЕЗОПАСНОСТИ

3.1. Требования безопасности — по ГОСТ 12.2.007.0—75, ГОСТ 12.2.007.1—75, ГОСТ 12.2.003—74, ГОСТ 12.1.004—85.

3.2. Двигатели должны иметь для заземления корпуса наружные зажимы, снабженные устройством от самоотвинчивания: один на корпусе и один во вводном устройстве.

Двигатели вида климатического исполнения Т2 с высотами оси вращения 50—63 мм должны иметь один зажим заземления на корпусе и один во вводном устройстве; двигатели с высотами оси вращения 71—355 мм должны иметь два зажима заземления на корпусе и один во вводном устройстве.

Заземляющие зажимы и знаки заземления — по ГОСТ 21130—75 и ГОСТ 12.2.007.0—75.

Двигатели с высотами оси вращения 50—63 мм могут иметь по согласованию с потребителем заземляющий зажим только во вводном устройстве.

(Измененная редакция, Изм. № 1).

4. КОМПЛЕКТНОСТЬ

4.1. По заказу потребителя в комплект двигателя могут входить шкив, салазки и фундаментные болты.

К двигателям прилагают паспорт, техническое описание и инструкцию по эксплуатации по ГОСТ 2.601—68 в количестве, согласованном между изготовителем и потребителем.

Для двигателей с высотами оси вращения 50—66 мм допускается прилагать паспорт по ГОСТ 16264—78.

По заказам-нарядам внешнеэкономической организации двигатели, предназначенные для экспорта, допускается комплектовать любыми деталями.

(Измененная редакция, Изм. № 1).

5. ПРАВИЛА ПРИЕМКИ

5.1. Для проверки соответствия двигателей требованиям настоящего стандарта предприятие-изготовитель должно проводить прямо-сдаточные, периодические и типовые испытания.

5.2. Приемо-сдаточным испытаниям следует подвергать каждый двигатель по программе приемо-сдаточных испытаний ГОСТ 183—74.

Измерение вибрации следует проводить на 1% от суточного объема выпуска, но не менее чем на трех двигателях каждого типоразмера.

Для двигателей повышенной точности в программу приемо-сдаточных испытаний должна быть введена проверка установочных и присоединительных размеров. Измерение вибрации для этих двигателей при приемо-сдаточных испытаниях проводят на каждом двигателе, а проверку установочных и присоединительных размеров — на 25% двигателей от суточного выпуска.

Результаты выборочной проверки следует распространять на весь суточный выпуск.

Измерение уровня шума проводят при периодических испытаниях.

(Измененная редакция, Изм. № 1).

5.3. Периодические испытания двигателей проводят по программе приемочных испытаний ГОСТ 183—74 для двигателей с высотами оси вращения 50—63 мм не реже одного раза в год не менее чем на четырех двигателях каждого типоразмера; для двигателей с высотами оси вращения 71—250 мм — не реже одного раза в два года не менее чем на двух двигателях каждого типоразмера, для двигателей с высотами оси вращения 280—355 мм — не реже одного раза в три года не менее чем на двух двигателях каждого типоразмера.

При периодических испытаниях измеряют установочные, присоединительные размеры и массу двигателей.

При периодических испытаниях не реже одного раза в четыре года следует проводить также испытания на теплостойкость, влагонепроницаемость, холодостойкость на одном двигателе любого типоразмера каждой высоты оси вращения.

Показатели надежности необходимо подтверждать один раз в три года ускоренными испытаниями четырехполюсных двигателей каждой высоты оси вращения большей мощности или статистическими данными эксплуатации двигателей. Кроме того, показатели надежности двигателей должны подтверждаться расчетами не реже одного раза в два года.

Объем выборки двигателей при испытаниях на надежность — по отраслевой нормативно-технической документации.

Для двигателей тропического исполнения в программу периодических испытаний должны входить испытания по ГОСТ 15963—79.

Для двигателей химически стойкого исполнения в программу периодических испытаний должны входить испытания на стойкость к воздействию агрессивных сред по ГОСТ 24682—81.

Порядок и объем проведения периодических испытаний двигателей исполнений Т2, ХУЗ, У2, УПУЗ, ПУЗ, частотой 60 Гц — по отраслевой нормативно-технической документации.

(Измененная редакция, Изм. № 1, 2).

5.4. Типовые испытания следует проводить по ГОСТ 183—74 не менее чем на двух двигателях каждого типоразмера.

Примечание. Испытания на механические воздействия и определение степени защиты следует проводить при необходимости при типовых испытаниях.

(Измененная редакция, Изм. № 1).

5.5. Если при периодических или типовых испытаниях хотя бы один двигатель не будет соответствовать требованиям настоящего стандарта, проводят повторные испытания удвоенного числа двигателей.

Результаты повторных испытаний являются окончательными.

5.6. На одном и том же двигателе допускается проводить следующие виды испытаний в указанной последовательности: электромагнитные испытания и испытания на нагревание, виброакустические испытания, климатические испытания, испытания на степень защиты, испытания на механические воздействия.

Двигатели, подвергавшиеся периодическим испытаниям в соответствии с п. 5.3 в полном объеме, использованию по назначению не подлежат.

(Измененная редакция, Изм. № 1).

6. МЕТОДЫ ИСПЫТАНИЙ

6.1. Методы испытаний двигателей — по ГОСТ 25000—81 и ГОСТ 11828—75.

6.2. Метод оценки вибрации двигателей — по ГОСТ 12379—75.

При прямо-сдаточных испытаниях вибрацию необходимо изменять в радиальном направлении на подшипниковых щитах и в осевом направлении на щите со стороны рабочего конца вала. На двигателях с высотами оси вращения менее 160 мм допускается измерение вибрации только в радиальном направлении, а на двигателях с высотами оси вращения 50—100 мм допускается также перенос точки измерения со щита на станину на 15—20 мм от края кожуха вентилятора двигателя минимальной длины.

При периодических испытаниях вибрацию необходимо измерять в точках, указанных в обязательном приложении 2.

(Измененная редакция, Изм. № 1).

6.3. Метод определения шумовых характеристик двигателей — по ГОСТ 11929—81.

6.4. Методы испытаний степени защиты двигателей — по ГОСТ 17494—72. Двигатели пылезащищенного исполнения считают выдержавшими испытание при проверке степени защиты, если во внутреннюю полость двигателя, вводного устройства и подшипниковых узлов не проникла пыль.

Отдельные следы пыли на стыках и разъемах не являются браковочным признаком.

6.5. Испытание двигателей исполнений У2 и У3 на влагостойкость проводят по методу 207-1 ГОСТ 16962—71 III степени жесткости. Двигатели вида климатического исполнения Т2 испытывают на влагостойкость по методу 207-1 ГОСТ 16962—71 VIII степени жесткости с учетом требований ГОСТ 15963—79 в части испытаний двигателей на функционирование.

Двигатели считают выдержавшими испытания, если они удовлетворяют следующим требованиям:

сопротивление изоляции обмоток относительно корпуса и между обмотками составляет не менее 0,5 МОм;

изоляция обмоток относительно корпуса и между обмотками выдерживает испытательное напряжение, равное половине значения, указанного в ГОСТ 183—74. Испытательное напряжение должно выдерживаться в течение 5 мин;

междувитковая изоляция выдерживает повышенное напряжение на 30% сверх номинального в течение 3 мин. Для двигателей, у которых при напряжении 1,3 номинального ток может превышать номинальный, длительность испытаний может быть сокращена до 1 мин.

6.6. Испытание на теплостойкость проводят по методу 201-2, ГОСТ 16962—71.

Двигатели помещают в камеру. В камере устанавливают температуру плюс 40°C для двигателей видов климатических исполнений У2 и У3 и плюс 45°C — для двигателей вида климатического исполнения Т2.

Двигатели испытывают при номинальной нагрузке или двигатели с заторможенным ротором включают на пониженное напряжение и выдерживают в указанном режиме в течение времени, достаточного для достижения установившейся температуры обмотки статора, близкой к предельно допускаемой для соответствующего класса нагревостойкости изоляции по ГОСТ 183—74, но не менее 2 ч.

Допускается проводить испытания на теплостойкость вне камеры после испытания двигателей на нагревание по ГОСТ 183—74.

На двигателях устанавливают нагрузку, соответствующую предельно допустимой температуре обмотки статора и выдерживают их в указанном режиме не менее 2 ч.

Измерение температуры обмотки производят методом сопротивления или методом температурных индикаторов.

До и после испытания производят измерения сопротивления изоляции обмоток между фазами и относительно корпуса, а также визуальный осмотр. Измерение сопротивления изоляции производят после выдерживания двигателей в нормальных климати-

ческих условиях при достижении двигателями температуры окружающей среды.

Двигатели следует размещать в камере таким образом, чтобы минимальные расстояния между ними, а также между двигателями и стенками камеры были не менее 70 мм.

6.7. Испытания двигателей видов климатических исполнений У2 и У3 на холодостойкость проводят по методу 203-1 ГОСТ 16962—71. Двигатели выдерживают в камере при нижнем значении предельной температуры минус 50°C до наступления температурного равновесия, но не менее 6 ч.

Испытания на холодостойкость двигателей вида климатического исполнения Т2 проводят по методу 203-1 ГОСТ 16962—71. Время выдержки двигателя в камере холода — 4 ч при температуре минус 20°C.

До и после испытания проводят измерение сопротивления изоляции, напряжения трогания и внешний осмотр двигателей.

6.5—6.7. (Измененная редакция, Изм. № 1).

6.8. Двигатели считают выдержавшими испытания на теплоустойчивость и холодостойкость, если сопротивление изоляции обмоток не менее 1 МОм и напряжение трогания не превышает $0,8 U_{ном}$, а материалы, покрытия сборочных единиц и деталей не имеют видимых повреждений и коррозии.

6.9. Испытания двигателей на стойкость к воздействию агрессивных сред проводят по ГОСТ 24683—81 в режимах, установленных для исполнения Х2 ГОСТ 24682—81.

При этом значение испытательного напряжения изоляции обмоток относительно корпуса и между обмотками должно быть равно половине испытательного напряжения, установленного в ГОСТ 183—74, а для междувитковой изоляции — соответствовать нормам, установленным ГОСТ 183—74.

Если масса или габаритные размеры готового двигателя не позволяют проводить испытания на соответствующем оборудовании и он после изготовления не может быть разделен на отдельные сборочные единицы, то испытания такого двигателя проводят по специальной программе.

Допускается по согласованию с потребителем испытывать отдельные сборочные единицы.

(Измененная редакция, Изм. № 2).

6.10. Двигатели подвергают испытаниям на стойкость к механическим воздействиям по ГОСТ 16962—71, I степень жесткости в следующей последовательности:

испытания на вибростойкость — по методу 102-1;

испытания на вибропрочность — по методу 103-2.1.

Двигатели считают выдержавшими испытания на механические воздействия, если внешним осмотром не обнаружено механических повреждений, сопротивление изоляции — не менее 5 МОм,

а значение виброскорости соответствует указанному в п. 2.2 настоящего стандарта.

Примечание. Допускается не испытывать двигатели с высотами оси вращения 225 мм и выше на стойкость к механическим воздействиям, если механическая прочность двигателей подтверждается расчетом.

6.11. Методы испытаний на надежность — по отраслевой нормативно-технической документации, утвержденной в установленном порядке.

6.12. Методика испытаний упакованных двигателей — по ГОСТ 23216—78.

7. МАРКИРОВКА, УПАКОВКА, ТРАНСПОРТИРОВАНИЕ И ХРАНЕНИЕ

7.1. На корпусе каждого двигателя должна быть укреплена табличка по ГОСТ 12969—67 и ГОСТ 12971—67 с указанием данных двигателей по ГОСТ 183—74 и обозначением настоящего стандарта.

Для двигателей массой до 30 кг допускается на табличке двигателей массу не указывать.

Для двигателей мощностью до 0,75 кВт вместо номера двигателя допускается устанавливать дату выпуска.

На каждом двигателе, аттестованном с присвоением государственного Знака качества, кроме двигателей, предназначенных для экспорта, должно быть изображение Знака качества по ГОСТ 1.9—67. На маркировочные таблички двигателей, предназначенных для экспорта, наносят знак экспортирующей организации в соответствии с требованием заказа-наряда внешнеторговой организации.

(Измененная редакция, Изм. № 1).

7.2. Маркировка грузов — по ГОСТ 14192—77, ГОСТ 21929—76. Допускается дополнительное нанесение маркировки по требованию потребителя.

7.3. Консервация двигателей — по ГОСТ 23216—78.

7.4. Транспортная тара двигателей — по ГОСТ 16511—77, ГОСТ 12082—82, ГОСТ 24634—81 и ГОСТ 2991—76 с учетом требований ГОСТ 23216—78.

Упаковка и крепление двигателей — по ГОСТ 23216—78.

По согласованию с потребителем допускается применение других способов упаковки и транспортной тары при условии обеспечения сохранности двигателей.

(Измененная редакция, Изм. № 1).

7.5. Условия транспортирования двигателей внутри страны в части воздействия механических факторов — С по ГОСТ 23216—78, в части воздействия климатических факторов 5 — по ГОСТ 15150—69.

Условия транспортирования двигателей, предназначенных для экспорта, — по заказу-наряду внешнеторговой организации.

7.6. Условия хранения упакованных двигателей для макроклиматических районов с умеренным климатом — 2, для макроклиматических районов с тропическим климатом 6 — по ГОСТ 15150—69. Условия хранения двигателей, предназначенных для экспорта, — по заказу-наряду внешнеторговой организации.

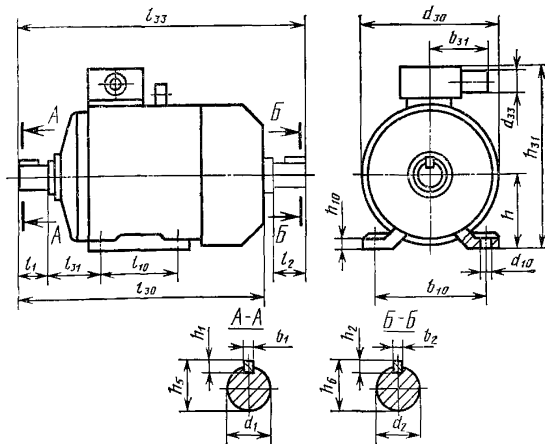
7.7. Срок сохраняемости двигателей в упаковке и с консервацией предприятия-изготовителя — согласно п. 2.11.

8. ГАРАНТИИ ИЗГОТОВИТЕЛЯ

8.1. Гарантии предприятия-изготовителя — по ГОСТ 183—74. Гарантийный срок эксплуатации двигателей, которым присвоен государственный Знак качества, — 3 года со дня ввода двигателей в эксплуатацию.

ПРИЛОЖЕНИЕ 1 Обязательное

Двигатели исполнений IM 1081, IM 1082



Черт. 1

Таблица 1

Двигатели исполнений

IM1081, IM1082

Тип двигателя	Число полюсов	Габаритные размеры, мм, не более				Установочные и присоединительные размеры, мм					Длинные размеры, мм										Масса, кг		
		l_{31}	l_{23}	h_{31}	d_{30}	l_1	l_2	l_{10}	l_{31}	d_1	d_2	d_{10}	d_{33}	b_1	b_2	b_{10}	h	h_1	h_2	h_3		h_4	h_5
4AA50	2,4	176	200	142	112	20	20	63	32	9	9	5,8		3	3	80	50	3	3	10,2	10,2	6	3,3
4AA56	2,4	194	221	152	128	23	23	71	36	11	11	5,8		4	4	90	56	4	4	12,5	12,5	7	4,5
4AA63	2,4, 6	216	250	164	138	30	30	80	40	14	14	7		5	5	100	63	5	5	16,0	16,0	9	6,3
4A71	2,4, 6, 8	285	330	201/223	170	40	40	90	45	19	19	7		6	6	112	71	6	6	21,5	21,5	10	15,1
4A80A	2,4, 6, 8	300	355	218/240	186	50	50	100	50	22	22	10		6	6	125	80	6	6	24,5	24,5	11	17,5
4A80B	2,4, 6, 8	320	375	218/240	186	50	50	100	50	22	22	10		6	6	125	80	6	6	24,5	24,5	11	20,0
4A90L	2,4, 6, 8	350	405	243/260	208	60	60	112	56	24	24	10		8	8	140	90	7	7	27,0	27,0	12	28,7
4A100S	2,4, 6, 8	365	427	265/280	235	60	60	112	63	28	28	12		8	8	160	100	7	7	31,0	31,0	13	36
4A100L	2,4, 6, 8	395	457	265/280	235	60	60	140	63	28	28	12		8	8	160	100	7	7	31,0	31,0	13	42
4A112M	2,4, 6, 8	452	534	310	260	80	80	140	70	32	32	12		10	10	190	112	8	8	35,0	35,0	14	56
4A132S	4,6, 8	480	560	350	302	80	80	140	89	38	38	12		10	10	216	132	8	8	41,0	41,0	15	77
4A132M	2,4, 6, 8	530	610	350	302	80	80	178	89	38	38	12		10	10	216	132	8	8	41,0	41,0	15	93
4A160S	2	624	737	430	358	110	110	178	108	42	42	15		12	12	254	160	9	9	45,0	45,0	16	130
4A160M	4,6, 8	667	780	430	358	110	110	210	108	42	42	15		12	12	254	160	9	9	51,5	51,5	17	135
4A180S	2	662	778	470	410	110	110	203	121	48	48	15		14	14	279	180	10	10	51,9	51,9	18	145
4A180M	4,6, 8	702	818	470	410	110	110	241	121	48	48	15		14	14	279	180	10	10	51,9	51,9	18	160
4A200M	2	760	875	535	450	140	140	267	133	55	55	19		16	16	318	200	11	11	59,0	59,0	19	165
4A200L	4,6, 8	790	905	535	450	140	140	305	133	55	55	19		16	16	318	200	11	11	59,0	59,0	19	175
4A225M	2	810	925	575	494	140	140	311	149	65	65	24		18	18	356	225	11	11	64,0	64,0	20	185
4A250S	4,6, 8	840	985	575	494	140	140	311	168	65	65	24		18	18	356	225	11	11	64,0	64,0	20	195
4A250M	2	915	1060	640	554	140	140	349	168	75	75	24		20	20	406	250	12	12	69,0	69,0	21	255
4A250M	4,6, 8	955	1100	640	554	140	140	349	168	75	75	24		20	20	406	250	12	12	69,0	69,0	21	270
4A250M	2	915	1060	640	554	140	140	349	168	75	75	24		20	20	406	250	12	12	79,5	74,5	22	280
4A250M	4,6, 8	955	1100	640	554	140	140	349	168	75	75	24		20	20	406	250	12	12	79,5	74,5	22	310
4A250M	2	915	1060	640	554	140	140	349	168	75	75	24		20	20	406	250	12	12	69,0	69,0	23	355
4A250M	4,6, 8	955	1100	640	554	140	140	349	168	75	75	24		20	20	406	250	12	12	69,0	69,0	23	355
4A250M	2	915	1060	640	554	140	140	349	168	75	75	24		20	20	406	250	12	12	79,5	74,5	24	470
4A250M	4,6, 8	955	1100	640	554	140	140	349	168	75	75	24		20	20	406	250	12	12	79,5	74,5	24	490
4A250M	2	915	1060	640	554	140	140	349	168	75	75	24		20	20	406	250	12	12	69,0	69,0	25	510
4A250M	4,6, 8	955	1100	640	554	140	140	349	168	75	75	24		20	20	406	250	12	12	69,0	69,0	25	535

Примечания:

1. Размеры l_{31} и b_{31} в знаменателе даны для двигателей с числом выводов более шести.
2. Размеры d_{33} для двигателей с высотой оси вращения 160—250 мм в числителе даны для двигателей с высотой оси вращения 160—250 мм в числителе с двумя штуцерами. Размеры d_{33} для двигателей с высотой оси вращения более шести.
3. Для двигателей с высотами оси вращения от 71 до 100 мм в пылезащитном исполнении размер h_{31} увеличивают на 9 мм.
4. Размер b_{31} для двигателей с высотой оси вращения 50—63 мм — 62 мм, с высотой оси вращения 160 мм — более $1/2 d_{30}$ на 26 мм.

ных концов более шести.

лителе приведены для вводных устройств с одним штуцером, в знаменателе — 71—100 мм в знаменателе приведены для двигателей с числом выводных концов

щенном исполнении размер h_{31} увеличивают на 9 мм. для двигателей с высотой оси вращения 71—100 мм — 86/100 мм, для двигателей

Таблица 2

Двигатели исполнений

IM 1001, IM 1002

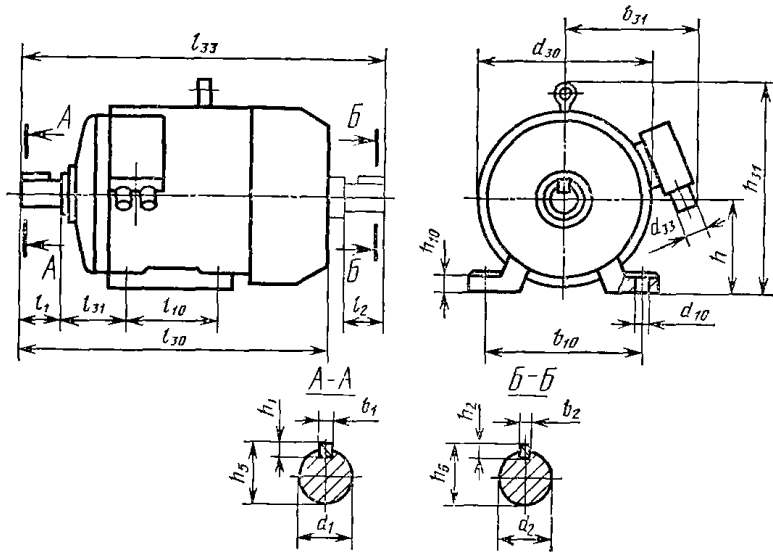
Тип двигателя	Число полюсов	Габаритные размеры, мм, не более					Установочные и присое				
		l_{30}	l_{33}	h_{31}	d_{30}	b_{31}	l_1	l_2	l_{10}	l_{31}	
4A280S	2	1140	1320	700/722	660	535	140	190	368	170	
	4, 6, 8, 10	1170	1350				170				
4A280M	2	1180	1360	765	690	540	140	140	419	216	
	4, 6, 8, 10	1210	1390				170				
4A315S	2	1225	1385	765	690	540	140	140	406	216	
	4, 6, 8, 10, 12	1255	1415				170				
4A315M	2	1285	1465	855	710	610	140	140	457	254	
	4, 6, 8, 10, 12	1315	1495				170				
4A355S	2	1350	1530	855	795	610	170	140	500	254	
	4, 6, 8, 10, 12	1400	1570				210				
4A355M	2	1275	1435	855	790	610	170	140	560	254	
	4, 6, 8, 10, 12	1305	1465				210				

Примечание. Размеры, приведенные в знаменателе, даны для стальной

длинительные размеры, мм														Масса, кг
d_1	d_2	d_{10}	d_{33}	b_1	b_2	b_{10}	h	h_1	h_2	h_3	h_6	h_{10}		
70				20				12					74,5	785
80				22				14					85,0	
70		24		20		457	280	12					74,5	835
80				22				14					85,0	
75	65			20	18			12	11				79,5	875
90				25				14					95,0	
75			64	20		508	315	12					79,5	1100
90		28		25				14					95,0	
85				22				14					90,0	1355
100				28				16					106,0	
85	75			22	20	610	355	14	12				90,0	1570
100				28				16					106,0	

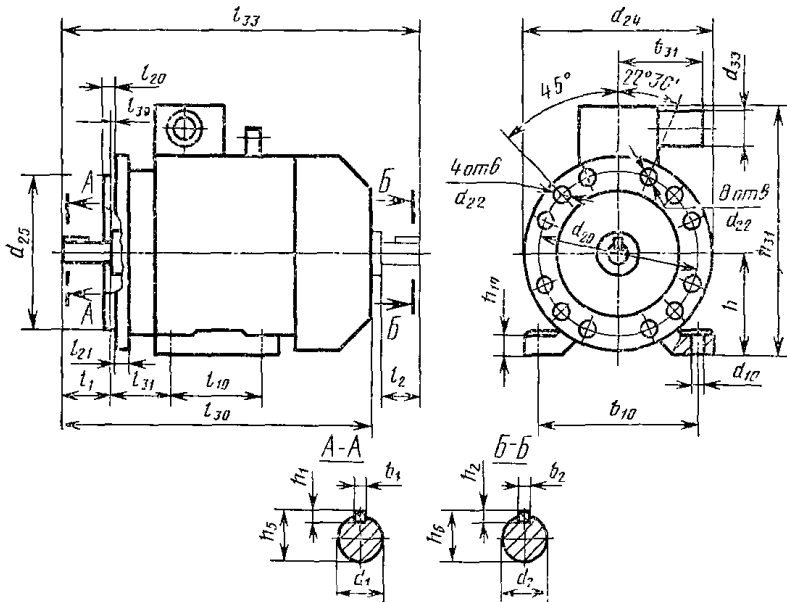
сварной станины.

Двигатели исполнений ИМ1001, ИМ1002



Черт. 2

Двигатели исполнений ИМ 2081, ИМ 2082



Черт. 3

Таблица 3

Двигатели исполнений IM 2081, IM 2082

Тип двигателя	Число полюсов	Габаритные размеры, мм, не более				Установочные и присоединительные размеры, мм											
		l_{31}	l_{33}	h_{31}	d_{21}	l_1	l_2	l_{10}	l_{20}	l_{31}	l_{31}	l_{33}	d_1	d_2	d_{10}	d_{20}	
4AA50	2, 4	176	200	142	120	20	20	63	3,0	9	32	0	9	9	5,8	100	
4AA56	2, 4	194	221	152	140	23	23	71					36	11		11	115
4AA63	2, 4, 6	216	250	164	160	30	30	80	3,5	10	40		14	14	7,0	130	
4A71	2, 4, 6, 8	285	330	201/223	200	40	40	90			45		19	19		165	
4A80A	2, 4, 6, 8	300	355	218		50	50	100	50	22	22		10,0				
4A80B	2, 4, 6, 8	320	375		243/260	250	60	60	125	12	56			24	24	215	
4A90L	2, 4, 6, 8	350	405	280	300				80	80	112		4,0	14	63		28
4A100S	2, 4, 6, 8	365	427			350	350	110			110					140	5,0
4A100L	2, 4, 6, 8	395	457	430	350				110	110			178	15	108	38	
4A112M	2, 4, 6, 8	452	534			350	350	110			110		210			5,0	15
4A132S	4, 6, 8	480	560	350	350				110	110				210	5,0		
4A132M	2, 4, 6, 8	530	610			350	350	110			110		210			5,0	15
4A160S	2	624	737	430	350				110	110		210		5,0	15		
4A160M	2					667	780	430			350		110			110	210
	1, 6, 8	667	780	430	350				110	110		210		5,0	15		

Тип двигателя	Число полюсов	Установочные и присоединительные размеры, мм												Число отверстий	Масса, кг																	
		d_{22}	d_{25}	d_{33}	b_1	b_2	b_{10}	h	h_1	h_2	h_5	h_6	h_{10}																			
4AA50	2, 4	7	80	11	3	3	80	50	3	3	10,2	10,2	6	4	3,4																	
4AA56	2, 4	10	95		4	4	90	56	4	4	12,5	12,5	7		4,6																	
4AA63	2, 4, 6		110		5	5	100	63	5	5	16,0	16,0	6,1																			
4A71	2,4,6,8	12	130	16/20	6	6	112	71	6	6	21,5	21,5	9		16,1																	
4A80A	2,4,6,8						125	80			24,5	24,5	10		18,8																	
4A80B	2,4,6,8						140	90			27,0	27,0	11		31,2																	
4A90L	2,4,6,8	15	180		8	8	160	100	7	7	31,0	31,0	12		38,2																	
4A100S	2,4,6,8														190	112	35,0	60														
4A100L	2,4,6,8														230	190	112	35,0	12	60												
4A112M	2,4,6,8	19	250	25	10	12	254	160	8	8	45,0	45,0	13		84																	
4A132S	4, 6, 8														216	132	41	100														
4A132M	2,4,6,8														42/36	12	12	12	12	12	12	12	12	12	12	100						
4A160S	2			14	14								14	14												14	14	14	14	14	14	135
	4, 6, 8			12	12								12	12												12	12	12	12	12	12	12
4A160M	2			19	250								42/36	12	12	254	160	8	8	45,0	45,0	18	150									
	4, 6, 8	14	14			14	14	14	14	14	14	14											14	14	165							

Продолжение табл. 3

Тип двигателя	Число полюсов	Габаритные размеры, мм не более				Установочные и присоединительные размеры, мм										
		l_1	l_{23}	h_{11}	d_{24}	l_1	l_2	l_{10}	l_{20}	l_{21}	l_{31}	l_{10}	d_1	d_2	d_{10}	d_{20}
4A180S	2	662	778	470	400	110	110	203	5,0	18	121	0	48	48	15,0	350
	4, 6, 8												55			
4A180M	2	702	818	535	450	110	110	241	5,0	20	133	0	48	55	19,0	400
	4, 6, 8												55			
4A200M	2	760	875	535	450	110	110	267	5,0	20	133	0	60	55	19,0	400
	4, 6, 8												60			
4A200L	2	800	915	535	450	110	110	305	5,0	20	133	0	55	55	19,0	400
	4, 6, 8												60			
4A225M	2	810	925	575	550	110	110	311	5,0	22	149	0	55	60	24,0	500
	4, 6, 8												65			
4A250S	2	915	1060	640	550	140	140	349	5,0	22	168	0	65	70	24,0	500
	4, 6, 8												75			
4A250M	2	955	1100	640	550	140	140	349	5,0	22	168	0	65	70	24,0	500
	4, 6, 8												75			

Тип двигателя	Число полюсов	Установочные и присоединительные размеры, мм											Число отверстий	Масса, кг										
		d_{23}	d_{25}	d_{33}	b_1	b_2	b_{10}	h	h_1	h_2	h_3	h_6			h_{10}									
4A180S	2	19	300	42/36	14	14	279	180	9	9	51,5	51,5	20	4	175									
	4, 6, 8				16				10		59,0				185									
4A180M	2				14				9		51,5				195									
	4, 6, 8				16				10		59,0				205									
4A200M	2				350				48/40		16				16	318	200	10	10	59,0	59,0	25	8	270
	4, 6, 8										18							11		64,0				285
4A200L	2		16	10		59,0	295																	
	4, 6, 8		18	11		64,0	325																	
4A225M	2		450	70/52		16	16	356		225	10	10	59,0					59,0		28				375
	4, 6, 8					18					11		69,0											375
4A250S	2				18	11			69,0		495													
	4, 6, 8				20	12			79,5		515													
4A250M	2	406			250	18			18		406		250	11	11	69,0	69,0		30		535			
	4, 6, 8					20								12		79,5					560			

Примечания:

1. Наибольший диаметр для двигателей с высотами оси вращения 160, 180, 250 мм должен соответствовать указанному в табл. 1.

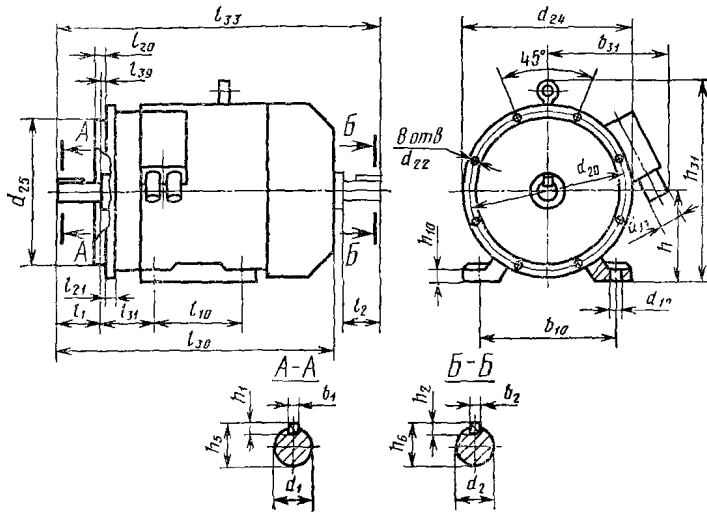
2. Размеры h_{31} и b_{31} в знаменателе даны для двигателей с числом выводных концов более шести.

3. Размеры d_{33} для двигателей с высотой оси вращения 160—250 мм в числителе приведены для вводных устройств с одним штуцером, в знаменателе — с двумя штуцерами. Размеры d_{33} для двигателей с высотой оси вращения 71—100 мм в знаменателе приведены для двигателей с числом выводных концов более шести.

4. Размер b_{31} для двигателей с высотой оси вращения 50 мм больше $1/2 d_{30}$ на 10 мм, для двигателей с высотой оси вращения 160 мм — на 26 мм.

5. Для двигателей с высотами оси вращения от 71 до 100 мм в пылезащищенном исполнении размер h_{31} увеличивают на 9 мм.

Двигатели исполнений IM2001, IM2002



Черт. 4

Двигатели исполнений IM 2001, IM 2002

Тип двигателя	Число полюсов	Габаритные размеры, мм, не более					Установочные и присоединительные размеры, мм									
		l_{30}	l_{33}	h_{31}	d_{24}	b_{31}	l_1	l_2	l_{10}	l_{20}	l_{21}	l_{31}	l_{31}	d_1	d_2	d_{10}
4A280S	2	1140	1320	700/722	660	535	140	140	368	6	22	190	0	70	65	24
	4, 6, 8, 10	1170	1350				170							80		
4A280M	2	1180	1360	765	660	540	140	140	419	6	25	216	0	70	75	28
	4, 6, 8, 10	1210	1390				170							80		
4A315S	2	1235	1415	855	800	610	140	140	500	6	25	254	0	75	75	28
	4, 6, 8, 10, 12	1266	1445				170							90		
4A315M	2	1285	1465	855	800	610	140	140	457	6	25	254	0	75	75	28
	4, 6, 8, 10, 12	1315	1495				170							90		
4A355S	2	1350	1530	855	800	610	170	140	500	6	25	254	0	85	75	28
	4, 6, 8, 10, 12	1400	1570				210							100		
4A355M	2	1410	1590	855	800	610	170	140	560	6	25	254	0	85	75	28
	4, 6, 8, 10, 12	1450	1630				210							100		

Тип двигателя	Число полюсов	Установочные и присоединительные размеры, мм												Число отверстий d_{22}	Масса, кг														
		d_{20}	d_{22}	d_{25}	d_{15}	h_1	t_2	t_{10}	h	h_1	h_2	h_5	h_6			h_{10}													
4A280S	2	600	24	550	64	20	18	457	280	12	11	74,5	69,5	30	8	810													
	4, 6, 8, 10					22				14		85,0																	
4A280M	2					20				508		315					12	74,5											
	4, 6, 8, 10					22											14	85,0											
4A315S	2					740				680		64					20	20	610	355	12	12	79,5	80,0	40	1005			
	4, 6, 8, 10, 12																25				14		95,0						
4A315M	2						20	508	315		12		79,5																
	4, 6, 8, 10, 12						25				14		95,0																
4A355S	2						740	680	64		22		20	610		355	14				12		90,0				80,0	40	1375
	4, 6, 8, 10, 12										28						16						106,0						
4A355M	2										22						508	315	14	90,0									
	4, 6, 8, 10, 12										28								16	106,0									

Примечания:

- Для двигателей типа 4A315M с чугунной станиной наружный диаметр статора больше диаметра фланца d_{24} на 50 мм, со стальной сварной станиной — на 20 мм.
- Размер в знаменателе приведен для стальной сварной станины

Таблица 5

Двигатели исполнений IM

3081, IM 3011, IM3012 и IM3031, IM3032

Тип двигателя	Число полюсов	Габаритные размеры, мм, не более			Установочные и присое				длинительные размеры, мм								Число отверстий d_{22}	Масса, кг
		l_{30}	h_{37}	d_{24}	l_1	l_{20}	l_{21}	l_{39}	d_1	d_{20}	d_{22}	d_{25}	d_{33}	b_1	h_1	h_3		
4AA50	2, 4	176	92	120	20	3,0	9	0	9	100	7	80	11	3	3	10,2	4	3,2
4AA56	2, 4	194	96	140	23				11	115	10	95		4	4	12,5		4,4
4AA63	2, 4, 6	216	101	160	30	14	130		110	5		5		16,0	6,0			
4A71	2, 4, 6, 8	285	130/152	200	40	3,5	10		19	165	12	130	16/20	6	6	21,5		15,7
4A80A	2, 4, 6, 8	300	138/160		50				22							24,5		18,3
4A80B	2, 4, 6, 8	320	153/170	250	60	4,0	14		24	215	15	180	25	8	7	27,0		20,8
4A90L	2, 4, 6, 8	350							60							28		31,0
4A100S	2, 4, 6, 8	365	165/180	300	80	5,0	15		32	265	19	230	42/36	10	8	35,0		42,8
4A100L	2, 4, 6, 8	395	110						38							41,0		49,7
4A112M	2, 4, 6, 8	452	198	350	110	5,0	15		42	300	19	250	42/36	12	9	45,0		58
4A132S	4, 6, 8	480	218						48							51,5		60,160
4A132M	2, 4, 6, 8	530	290	400	110	5,0	18		42	350	300	42/36	12	8	45,0	82		
4A160M	2	667							110						48	51,5		60,130
4A160S	2	624	290	400	110	5,0	18		48	350	300	42/36	14	9	51,5	97		
4A180S	4								662						110	48		51,5
4A180M	2	702	290	400	110	5,0	18		55	350	300	42/36	16	10	59,0	180		
4A200M	4, 6, 8								760						110	48		51,5
4A200L	2	800	335	450	140	5,0	20		55	400	350	48/40	16	10	59,0	200		
4A225M	4, 6, 8								830						140	60		64,0
4A225M	2	810	350	550	110	5,0	22		55	500	450	48/40	16	10	59,0	360		
4A225M	4, 6, 8	840						140	65						69,0	70,340		

Тип двигателя	Число полюсов	Габаритные размеры, мм, не более			Установочные и присое			
		l_{30}	h_{37}	d_{24}	l_1	l_{20}	l_{21}	l_{39}
4A250S	2	915	390	550	140	5	22	0
	4, 6, 8							
4A250M	2	955	390	550	140	5	22	0
	4, 6, 8							
4A280S	2	1175	520	660	170	6	22	0
	4, 6, 8	1205						
4A280M	2	1215	520	660	140	6	22	0
	4, 6, 8	1245			170			

Примечания:

1. Наибольший диаметр d_{30} двигателей с высотами оси вращения 160, 180 и 250 мм должен соответствовать указанному в табл. 1.
2. Размеры второго конца вала для двигателей с высотами оси вращения 56—112 мм должны соответствовать указанному в табл. 2.
3. Размеры h_{37} и b_{31} в знаменателе приведены для двигателей с числом выводных концов более шести.
4. Размеры d_{33} для двигателей с высотой оси вращения 160—250 мм в числителе приведены для вводных устройств с одним штуцером, в знаменателе — для двигателей с числом выводных концов более шести.
5. Размер b_{31} для двигателей с высотой оси вращения 50 мм — больше $1/2$.
6. Для двигателей с высотами оси вращения от 71 до 100 мм в пылезащитном исполнении размер h_{37} увеличивают на 9 мм.

Продолжение табл. 5

Длинные размеры, мм								Число отверстий d_{22}	Масса, кг			
d_1	d_{20}	d_{22}	d_{25}	d_{33}	b_1	h_1	h_5					
65	500	19	450	70/52	18	11	69,0	8	485			
75										20	12	79,5
65	600	24	550	64	18	11	69,0			525		
75											20	12
70	600	24	550	64	22	14	74,5				780	
80												20
70	600	24	550	64	20	12	74,5					830
80												

250 мм должен соответствовать указанному в табл. 1.

56—112 мм должны соответствовать указанному в табл. 2.

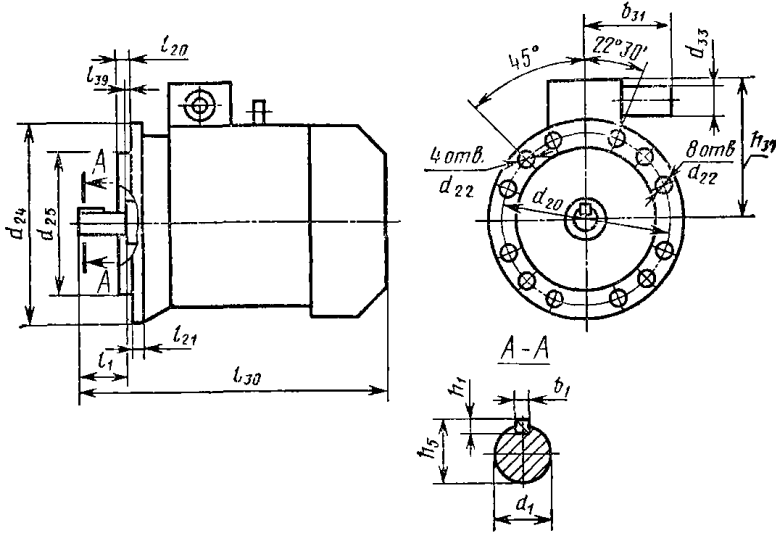
выводных концов более шести.

лителе приведены для вводных устройств с одним штуцером, в знаменателе — для двигателей с числом выводных концов более шести.

d_{30} — на 10 мм, с высотой оси вращения 160 мм — на 76 мм.

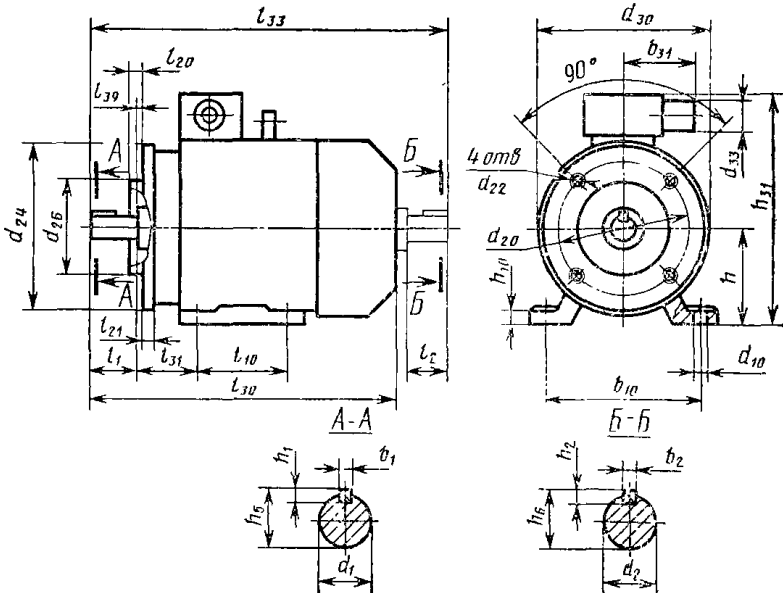
щенном исполнении размер h_{37} увеличивают на 9 мм.

Двигатели исполнений ИМ 3081, ИМ 3011, ИМ 3012, ИМ 3031, ИМ 3032



Черт. 5

Двигатели исполнений ИМ 2181, ИМ 2182



Черт. 6

Таблица 6

Двигатели исполнений IM 2181, IM 2182

Тип двигателя	Число полюсов	Габаритные размеры, мм, не более					Установочные и присоединительные размеры, мм									
		l_{30}	l_{33}	d_{30}	b_{31}	h_{31}	l_1	l_2	l_{10}	l_{20}	l_{21}	l_{31}	l_{30}	d_1	d_2	d_{10}
4AA50	2, 4	176	200	112	62	142	20	20	63	2,5	—	32	0	9	9	5,8
4AA56	2, 4	194	221	128	62	152	23	23	71		36	11		11		
4AA63	2, 4, 6	216	250	138		86/110	164	30	30	80	2,5/3,0	40	14	14	7,0	
4A71	2, 4, 6, 8	285	330	170	201/223		40	40	90	3,0	45	19	19			
4A80A	2, 4, 6, 8	300	355	186	218/240		50	50	100	3,5	10	50	22	22		10,0
4A80B	2, 4, 6, 8	320	375			12					56	24	24			
4A90	2, 4, 6, 8	350	405	208	243/260			125								

Тип двигателя	Число полюсов	Установочные и присоединительные размеры, мм														Масса, кг
		d_{20}	d_{22}	d_{24}	d_{26}	d_{33}	h_1	b_2	h_{10}	h	h_1	h_2	h_3	h_6	h_{10}	
4AA50	2, 4	50/75	M5	120	40/60		3	3	80	50	3	3	10,2	10,2	6	3,3
4AA56	2, 4	65/85	M5/M6	80/105	50/70	11	4	4	90	56	4	4	12,5	12,5	7	4,5
4AA63	2, 4, 6	75/100	M5/M6	90/120	60/80		5	5	100	63	5	5	16,0	16,0		6,0
4A71	2, 4, 6, 8	115		140	95				112	71			21,5	21,5	9	15,6
4A80A	2, 4, 6, 8						6	6			6	6				18,0
4A80B	2, 4, 6, 8	130	M8	160	110	16/20			125	80			24,5	24,5	10	20,5
4A90	2, 4, 6, 8						8	8	140	90	7	7	27,0	27,0	11	29,2

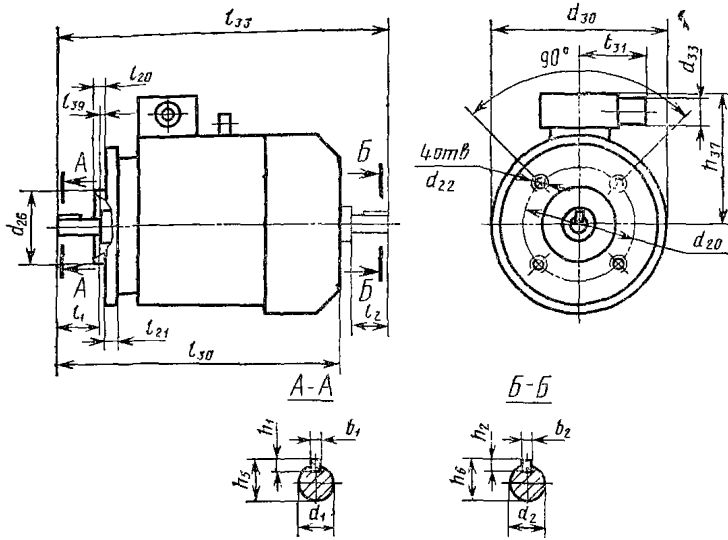
Примечания:

1. Двигатели с высотами оси вращения 50—63 мм с размерами l_{20} , d_{20} , d_{22} , d_{24} , d_{26} , указанными в знаменателе, изготавливают только по заказу потребителя.

2. Размеры h_{31} , b_{31} и d_{33} , указанные в знаменателе, относятся к двигателям с числом выводных концов более шести.

3. Для двигателей с высотами оси вращения от 71 до 90 мм в пылезащищенном исполнении размер h_{31} увеличивают на 9 мм.

Двигатели исполнений ИМ 3681, ИМ 3682



Черт. 7

Таблица 7

Двигатели исполнений

Тип двигателя	Число полюсов	Габаритные размеры, мм, не более					Установочные и присое				
		l_{33}	l_{40}	d_{30}	b_{31}	h_{37}	l_1	l_2	l_{20}	l_{21}	l_{39}
4AA50	2, 4	200	176	112		92	20	20			
4AA56	2, 4	221	194	128	62	96	23	23	2,5		
4AA63	2, 4, 6	250	216	138		101	30	30	2,5/30		
4A71	2, 4, 6, 8	330	285	170		130/152	40	40	3,0		
4A80A	2, 4, 6, 8	355	300							10	
4A80B	2, 4, 6, 8	375	320	186		138/160	50	50	3,5	0	
4A90L	2, 4, 6, 8	405	350	208	86/110	153/170				12	
4A100S	2, 4, 6, 8	427	365			165/180	60	60	4,0	14	
4A100L	2, 4, 6, 8	457	395	235							

IM 3681, IM 3682

длинительные размеры, мм												Масса, кг
d_1	d_2	d_{30}	d_{22}	d_{26}	d_{33}	b_1	b_2	h_1	h_2	h_5	h_n	
9	9	55/75	M5	40/60		3	3	3	3	10,2	10,2	3,1
11	11	65/85	M5/M6	50/70	11	4	4	4	4	12,5	12,5	4,3
14	14	75/100		60/80		5	5	5	5	16,0	16,0	6,1
19	19	115		95						21,5	21,5	15,2
22	22	130	M8	110	17	6	6	6	6	24,5	24,5	17,5
24	24									27,0	27,0	28,0
28	28	165	M10	130	20,5	8	8	7	7	31,0	31,0	36,2
												42,0

Примечания:

1. Двигатели с высотами оси вращения 50—63 мм с размерами l_{20} , d_{20} , d_{22} .
2. Размеры h_{37} , b_{31} и d_{33} , указанные в знаменателе, относятся к двигателям с
3. Для двигателей с высотами оси вращения от 71 до 100 мм в пылезации

d_{26} , указанными в знаменателе, изготовляют только по заказу потребителя. числом выводных концов более шести. шенном исполнении размер h_{37} увеличивают на 9 мм.

Таблица 8

Тип двигателя	Число полюсов	Габаритные размеры, мм, не более					Установочные и присое				IM 1001, IM 1002												Масса, кг			
		l_{30}	l_{33}	h_{31}	b_{30}	b_{31}	l_1	l_2	l_{10}	l_{31}	длинательные размеры, мм															
												d_1	d_2	h_{11}	d_{23}	b_1	b_2	h_{10}	h	h_1	h_2	h_3	h_n	d_{10}		
4АН160S	2	545	662	430	338	205	110	110	178	108													110			
	4								42		12	254	160	8	8	45,0	45,0	18	115							
4АН160M	2	588	705	470	385	225	110	110	210	121													130			
	4								48		15	42/36	14	9	9	51,5	51,5	20	185							
4АН180S	2	580	695	535	460	225	110	110	203	133													170			
	4, 6, 8								55		48	14	279	180	10	9	59,0	51,5	20	185						
4АН180M	2	620	735	580	500	225	110	110	241	149													190			
	4, 6, 8								48		16	14	279	180	9	9	51,5	51,5	20	185						
4АН200M	2	665	785	640	550	225	140	140	267	168													265			
	4, 6, 8								60		18	16	318	200	11	10	64,0	59,0	25	260						
4АН200L	2	705	825	640	550	225	140	140	305	168													295			
	4, 6, 8								55		16	16	318	200	10	10	59,0	59,0	25	295						
4АН225M	2	715	840	640	550	225	140	140	311	168													315			
	4, 6, 8								60		18	18	356	225	10	10	59,0	64,0	28	355						
4АН250S	2	805	970	640	550	225	140	140	349	168													465			
	4, 6, 8								65		65	18	18	406	250	11	11	69,0	69,0	30	445					
4АН250M	2	845	1010	640	550	225	140	140	349	168													505			
	4, 6, 8								75		70	20	20	406	250	12	12	79,5	74,5	30	495					

Примечание. Размеры d_{33} в числителе приведены для вводных устройств

с одним штуцером, в знаменателе — с двумя штуцерами.