



ГОСУДАРСТВЕННЫЕ СТАНДАРТЫ
СОЮЗА ССР

**ШТАМПЫ ЛИСТОВОЙ
ШТАМПОВКИ
ДЕТАЛИ И СБОРОЧНЫЕ ЕДИНИЦЫ**

ЧАСТЬ ВТОРАЯ

ГОСТ 18786-73 — ГОСТ 18824-73

Издание официальное

ГОСУДАРСТВЕННЫЙ КОМИТЕТ СТАНДАРТОВ
СОВЕТА МИНИСТРОВ СССР
Москва

ГОСУДАРСТВЕННЫЕ СТАНДАРТЫ
СОЮЗА ССР

ШТАМПЫ ЛИСТОВОЙ
ШТАМПОВКИ
ДЕТАЛИ И СБОРОЧНЫЕ ЕДИНИЦЫ

ЧАСТЬ ВТОРАЯ

ГОСТ 18786-73 — ГОСТ 18824-73

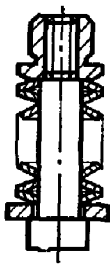
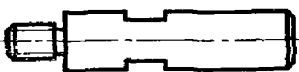
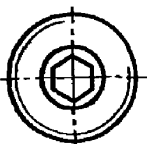
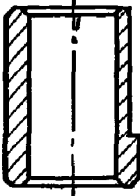

Издание официальное

МОСКВА — 1977

СОДЕРЖАНИЕ

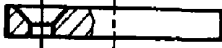
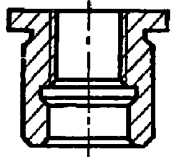
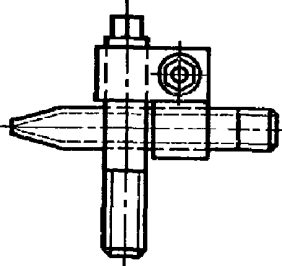
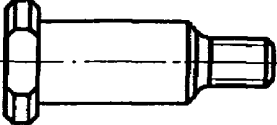
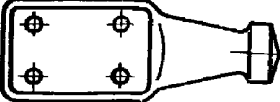
Номер стандарта	Наименование стандарта	Эскиз	Стр.
ГОСТ 18786—73	Винты ступенчатые с шестигранным углублением под ключ. Конструкция и размеры		11
ГОСТ 18787—73	Винты ступенчатые со шлицем для штампов листовой штамповки. Конструкция и размеры		20
ГОСТ 18788—73	Удлинители к ступенчатым винтам. Конструкция и размеры		23
ГОСТ 18789—73	Втулки ограничительные. Конструкция и размеры		27
ГОСТ 18790—73	Скобы ограничительные. Конструкция и размеры		32
ГОСТ 18791—73	Ограничители хода выталкивателей. Конструкция и размеры		35

Номер Стандарта	Наименование стандарта	Эскиз	Стр
ГОСТ 18792—73	Шайбы запорные для ограничителей хода выталкивателей. Конструкция и размеры		38
ГОСТ 18793—73	Пружины сжатия для штампов листовой штамповки. Конструкция и размеры		40
ГОСТ 18794—73	Пружины растяжения для штампов листовой штамповки. Конструкция и размеры		71
ГОСТ 18795—73	Втулки для пружинных пакетов. Конструкция и размеры		78
ГОСТ 18796—73	Гайки для пружинных пакетов. Конструкция и размеры		82
ГОСТ 18797—73	Гайки с направлением для пружинных пакетов. Конструкция и размеры		85
ГОСТ 18798—73	Штыри для пружин. Конструкция и размеры		88

Номер стандарта	Наименование стандарта	Эскиз	Стр.
ГОСТ 18799—73	Пакеты тарельчатых пружин. Конструкция и размеры		91
ГОСТ 18800—73	Стержни с резьбой для пакетов тарельчатых пружин. Конструкция и размеры		98
ГОСТ 18801—73	Гайки для пакетов тарельчатых пружин. Конструкция и размеры		101
ГОСТ 18802—73	Ограничители с лыской. Конструкция и размеры		103
ГОСТ 18803—73	Ограничители цилиндрические. Конструкция и размеры		107

Номер стандарта	Наименование стандарта	Эскиз	Стр.
ГОСТ 18801-73	Подкладки для цилиндрических ограничителей. Конструкция и размеры		109
ГОСТ 18805-73	Ограничители прямоугольные. Конструкция и размеры		111
ГОСТ 18806-73	Подкладки для прямоугольных ограничителей. Конструкция и размеры		113
ГОСТ 18807-73	Ограничители ступенчатые. Конструкция и размеры		115
ГОСТ 18808-73	Планки направляющие. Конструкция и размеры		118

Номер стандарта	Наименование стандарта	Эскиз	Стр.
ГОСТ 18809—73	Планки направляющие с заходной фаской. Конструкция и размеры		121
ГОСТ 18810—73	Планки направляющие с заходной фаской и резьбовыми отверстиями. Конструкция и размеры		124
ГОСТ 18811—73	Призмы направляющие. Конструкция и размеры		127
ГОСТ 18812—73	Заготовки муфт для направляющих колонок. Конструкция и размеры		129

Номер стандарта	Наименование стандарта	Эскиз	Стр.
ГОСТ 18813—73	Крышки защитные. Конструкция и размеры		131
ГОСТ 18814—73	Втулки для пуансонов с гайкой. Конструкция и размеры		133
ГОСТ 18815—73	Держатели воздухопровода. Конструкция и размеры		136
ГОСТ 18816—73	Штыри транспортные резьбовые. Конструкция и размеры		142
ГОСТ 18817—73	Штыри транспортные накладные. Конструкция и размеры		144

Номер стандарта	Наименование стандарта	Эскиз	Стр.
ГОСТ 18818—73	Брусья подкладные с одним окном. Конструкция и размеры		147
ГОСТ 18819—73	Брусья подкладные с двумя окнами. Конструкция и размеры		150
ГОСТ 18820—73	Брусья подкладные с тремя окнами. Конструкция и размеры		152
ГОСТ 18821—73	Брусья подкладные с четырьмя окнами. Конструкция и размеры		154

Номер стандарта	Наименование стандарта	Эскиз	Стр.
ГОСТ 18822-73	Брусья подкладные с пятью окнами. Конструкция и размеры		156
ГОСТ 18823-73	Брусья подкладные низкие. Конструкция и размеры		158
ГОСТ 18824-73	Детали и сборочные единицы штампов листовой штамповки. Технические требования		161

ПОДКЛАДКИ ДЛЯ ЦИЛИНДРИЧЕСКИХ ОГРАНИЧИТЕЛЕЙ**Конструкция и размеры**

Pads for cylindrical catchers. Design and dimensions

ГОСТ
18804—73

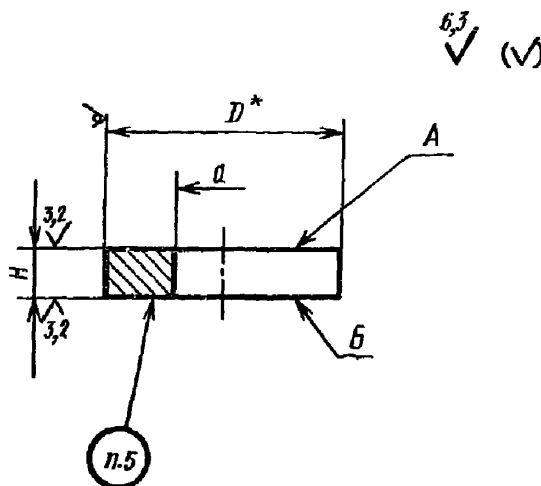
Постановлением Государственного комитета стандартов Совета Министров СССР от 22 мая 1973 г. № 1306 срок действия установлен

с 01.07.74

до 01.07.79

Несоблюдение стандарта преследуется по закону

1. Конструкция и размеры подкладок должны соответствовать указанным на чертеже и в таблице.



* Размер для справок.

Размеры в мм

Обозначение подкладок	Применяемость	D	H (пред. откл. $\pm 0,1$)	d	Масса, кг
1036-0851		25	5,0	11	0,015
1036-0852			6,3		0,019
1036-0853			7,1		0,022
1036-0854			8,0		0,025
1036-0855			9,0		0,028
1036-0856			10,0		0,031
1036-0857			11,0		0,034
1036-0858			12,0		0,038
1036-0859			14,0		0,044
1036-0861			32		5,0
1036-0862		6,3		0,030	
1036-0863		7,1		0,037	
1036-0864		8,0		0,043	
1036-0865		9,0		0,048	
1036-0866		10,0		0,053	
1036-0867		11,0		0,058	
1036-0868		12,0		0,063	
1036-0869		14,0		0,074	
1036-0871		40		5,0	17
1036-0872			6,3	0,048	
1036-0873			7,1	0,057	
1036-0874			8,0	0,065	
1036-0875			9,0	0,073	
1036-0876			10,0	0,082	
1036-0877			11,0	0,090	
1036-0878			12,0	0,097	
1036-0879			14,0	0,113	
1036-0881			45	5,0	
1036-0882		6,3		0,064	
1036-0883		7,1		0,075	
1036-0884		8,0		0,080	
1036-0885		9,0		0,092	
1036-0886		10,0		0,107	
1036-0887		11,0		0,118	
1036-0888		12,0		0,128	
1036-0889		14,0		0,150	

Пример условного обозначения подкладки размерами $D=32$ мм, $H=7,1$ мм:
Подкладка 1036-0863 ГОСТ 18804—73

- Материал — круг калибр. D (5) ГОСТ 7417—75.
35 ГОСТ 1051—73
- Непараллельность поверхностей A и B — не более 0,04 мм.
- Остальные технические требования — по ГОСТ 18824—73.
- Маркировать: условное обозначение и товарный знак предприятия-изготовителя.

Замена

ГОСТ 1051—73 введен взамен ГОСТ 1051—59.
ГОСТ 7417—75 введен взамен ГОСТ 7417—57.

Редактор С. Г. Вилькина
Технический редактор Л. Б. Семенова
Корректор Г. М. Фролова

Сдано в набор 27.05.76 Подп. в печ. 11.12.76 20,5 п. л. 12,69 уч.-изд. л. Тир. 10000 Цена 63 коп.

Ордена «Знак Почета» Издательство стандартов, Москва, Д-557, Новопресненский пер., 3
Калужская типография стандартов, ул. Московская, 256. Зак. 1495