



**ГОСУДАРСТВЕННЫЙ СТАНДАРТ  
СОЮЗА ССР**

---

**АРМАТУРА ЛАБОРАТОРНАЯ  
ДЛЯ ХОЛОДНОЙ И ГОРЯЧЕЙ ВОДЫ**

**ТИПЫ И ОСНОВНЫЕ РАЗМЕРЫ**

**ГОСТ 14709—69**

**Издание официальное**

**ГОСУДАРСТВЕННЫЙ КОМИТЕТ СССР ПО СТАНДАРТАМ  
Москва**

**АРМАТУРА ЛАБОРАТОРНАЯ ДЛЯ ХОЛОДНОЙ  
И ГОРЯЧЕЙ ВОДЫ**

Типы и основные размеры

Cold and hot water  
laboratory equipment.  
Types and basic dimensions

ГОСТ

14709—69

ОКП 49 5000

Постановлением Государственного комитета Совета Министров СССР по делам  
строительства от 4 июня 1969 г. № 68 срок введения установлен

с 01.12.69**Несоблюдение стандарта преследуется по закону**

1. Настоящий стандарт распространяется на арматуру для холодной и горячей воды, устанавливаемую в лабораториях различного назначения.

Стандарт не распространяется на арматуру, предназначенную для работы в агрессивной среде (вытяжные шкафы).

2. Типы и основные размеры лабораторной арматуры должны соответствовать указанным в табл. 1 и на черт. 1—16.

Таблица 1

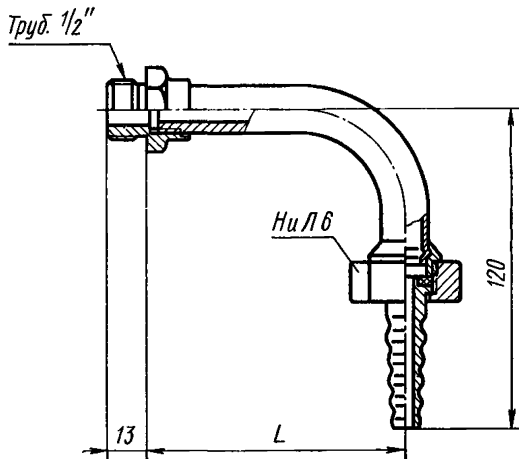
Обозначение типов	Код ОКП	Наименования типов арматуры	Номера чертежей
НЛР 75	49 5341 1111	Ниппель разборный для воды $d_{вн}=6$ мм	1
НЛР 110	49 5341 1112	Ниппель прямой для воды $d_{вн}=6$ мм	2
НЛП	49 5341 1211	Ниппель наклонный для воды $d_{вн}=5$ мм	3
НЛН	49 5341 1311	Ниппель наклонный для воды $d_{вн}=5$ мм	3
ПЛ2	49 5342 1111	Панель двухнипельная с ниппелями $d_{вн}=6$ мм	4
ПЛ4	49 5342 1211	Панель четырехнипельная с ниппелями $d_{вн}=6$ мм	5
КрЛ 115	49 5343 1111	Кран $d=1/2''$ для воды со съемным ниппелем с вылетом излива 115 или 150 мм	6
КрЛ 150	49 5343 1112	Кран $d=1/2''$ для воды	7
КрЛУ	49 5343 1211	Кран угловой $d=1/2''$ для воды с коленом длиной 60 мм	8
КрЛУК60	49 5343 1212	Кран угловой $d=1/2''$ для воды с коленом длиной 60 мм	8
КрЛУУ	49 5343 1213	Кран угловой $d=1/2''$ для воды с угольником	9
КрЛУТ	49 5343 1214	Кран угловой $d=1/2''$ для воды с тройником	10
КЛ1	49 5344 1111	Колонка $d=1/2''$ для воды настольная с краном и съемным ниппелем $d_{вн}=6$ мм на изливе	11
КЛ2	49 5344 1211	Колонка $d=1/2''$ для воды настольная с двумя кранами	12
КЛ4	49 5344 1311	Колонка $d=1/2''$ для воды настольная с четырьмя кранами	13
КЛ2Нс	49 5344 1411	Колонка $d=1/2''$ для воды настенная с двумя кранами	14
СмЛ2и	49 5117 1111	Смеситель с двумя изливами для горячей и холодной воды настольный	15
СмЛНс	49 5117 1211	Смеситель $d=1/2''$ настенный	16

3. Типы и основные размеры узлов арматуры должны соответствовать указанным в табл. 2 и на черт. 17—19.

Таблица 2

Обозначение типов	Наименование типов узлов арматуры	Номера чертежей
НиЛ6	Ниппель съемный $d_{\text{вн}}=6$ мм	17
НиЛ7	Ниппель съемный $d_{\text{вн}}=7$ мм	18
НиЛУ6	Ниппель угловой $d_{\text{вн}}=6$ мм	19
ГВ15	Головка вентиляционная унифицированная $d_y$ 15	20

Ниппель разборный для воды  $d_{\text{вн}}=6$  мм



Черт. 1

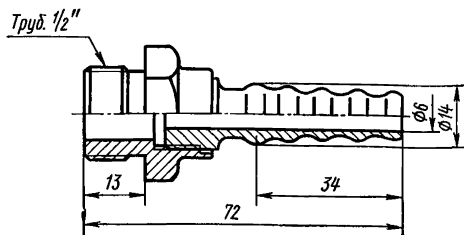
**С. 4 ГОСТ 14709—69**

Ниппели могут изготавливаться двух типоразмеров длиной  $L$  равной 75 или 110 мм

Пример условного обозначения разборного ниппеля длиной  $L=110$  мм:

*Ниппель НЛР110 ГОСТ 14709—69*

Ниппель прямой для воды  $d_{вн}=6$  мм

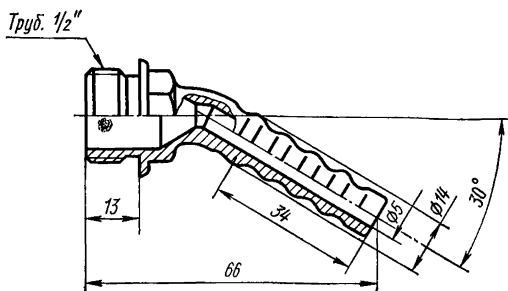


Черт. 2

Пример условного обозначения прямого ниппеля для воды  $d_{вн}=6$  мм:

*Ниппель НЛП ГОСТ 14709—69*

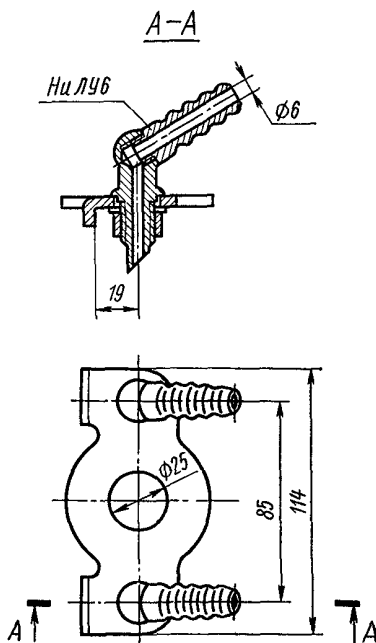
Ниппель наклонный для воды  $d_{вн}=5$  мм



Черт. 3

Пример условного обозначения наклонного ниппеля для воды  $d_{вн}=5$  мм:

*Ниппель НЛН ГОСТ 14709—69*

Панель двухнипельная с ниппелями  $d_{\text{вн}}=6$  мм

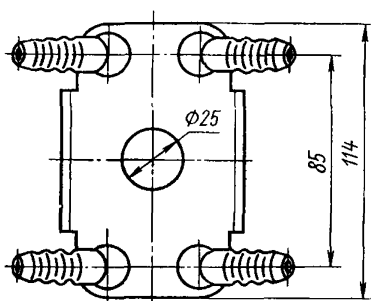
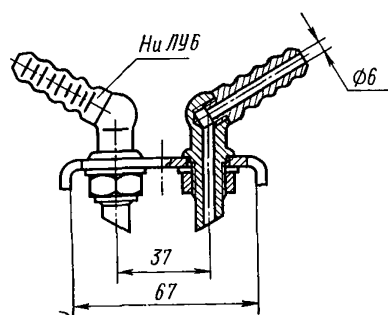
Черт. 4

Пример условного обозначения двухнипельной панели с ниппелями  $d_{\text{вн}}=6$  мм:

Панель ПЛ2 ГОСТ 14709—69

С. 6 ГОСТ 14709—69

Панель четырехнипельная с ниппелями  $d_{вн}=6$  мм

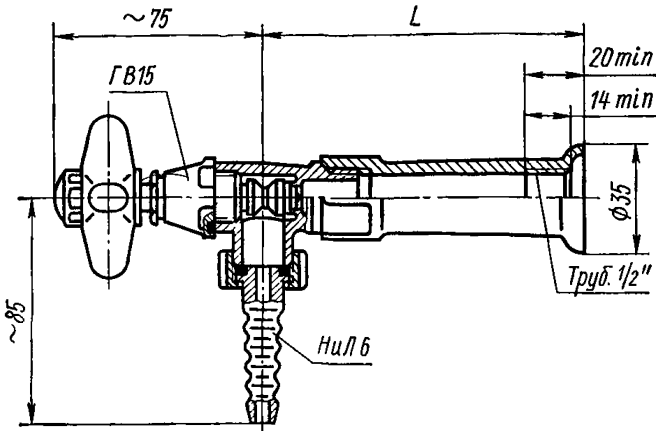


Черт. 5

Пример условного обозначения четырехнипельной панели с ниппелями  $d_{вн}=6$  мм:

Панель ПЛ4 ГОСТ 14709—69

Кран  $d=1/2''$  для воды со съемным ниппелем с вылетом излива  
115 или 150 мм



Черт. 6

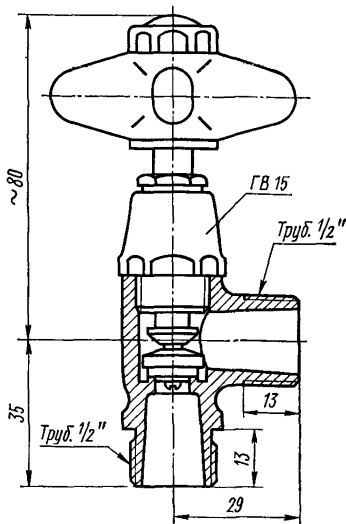
Краны могут изготавливаться двух типоразмеров с длиной вылета излива  $L$  равной 115 или 150 мм.

Пример условного обозначения крана для воды со съемным ниппелем и длиной вылета излива  $L=115$  мм:

Кран КрЛ115 ГОСТ 14709—69



Кран угловой  $d=1/2''$  для воды

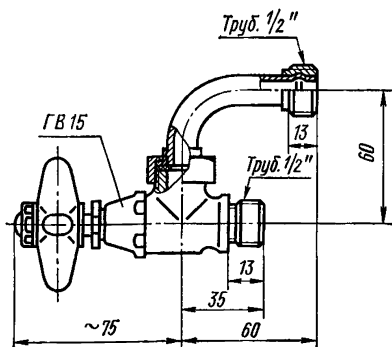


Черт. 7

Пример условного обозначения углового крана  $d=1/2''$ :

Кран КрЛУ ГОСТ 14709—69

Кран угловой  $d=1/2''$  для воды с коленом длиной 60 мм

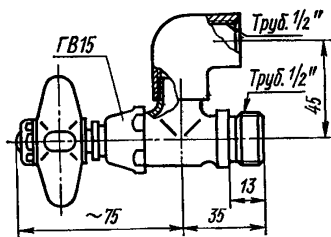


Черт. 8

Пример условного обозначения углового крана  $d=1/2''$  для воды с коленом длиной 60 мм:

Кран КрЛУК60 ГОСТ 14709—69

Кран угловой  $d=1/2''$  для воды с угольником

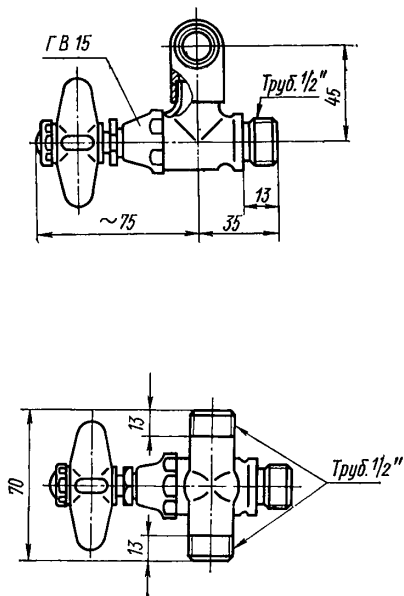


Черт. 9

Пример условного обозначения углового крана  $d=1/2''$  для воды с угольником:

Кран КрЛУУ ГОСТ 14709—69

Кран угловой  $d=1/2''$  для воды с тройником

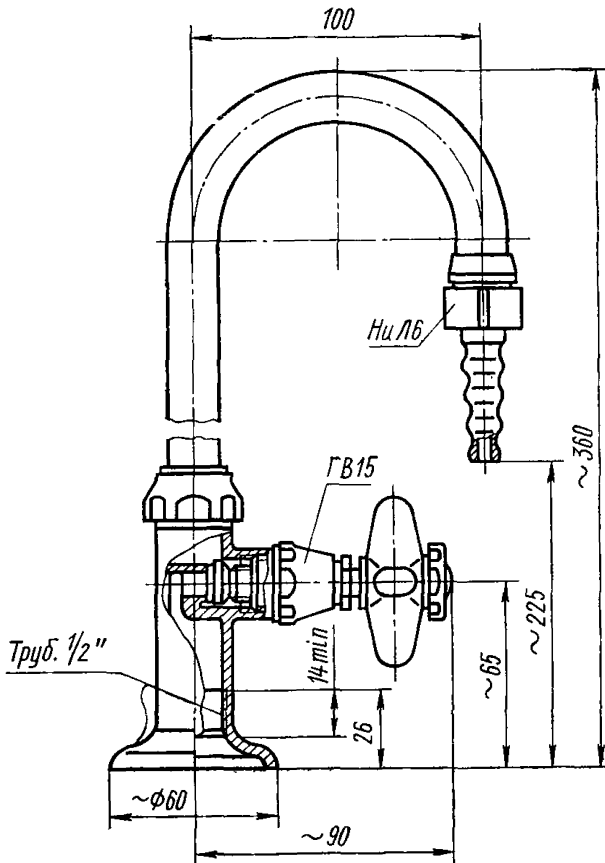


Черт. 10

Пример условного обозначения углового крана  $d=1/2''$  для воды с тройником:

Кран КрЛУТ ГОСТ 14709—69

Колонка  $d=1/2''$  для воды настольная с краном и съемным ниппелем  
 $d_{\text{вн}}=6$  мм на изливе

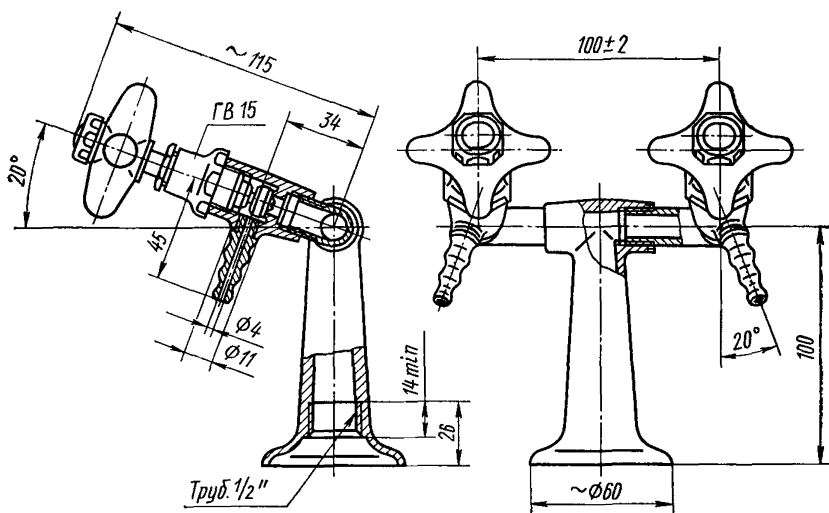


Черт. 11

Пример условного обозначения настольной колонки  $d=1/2''$  для воды с краном и съемным ниппелем  $d_{\text{вн}}=6$  мм на изливе:

Колонка КЛ1 ГОСТ 14709—69

Колонка  $d=1/2''$  для воды настольная с двумя кранами

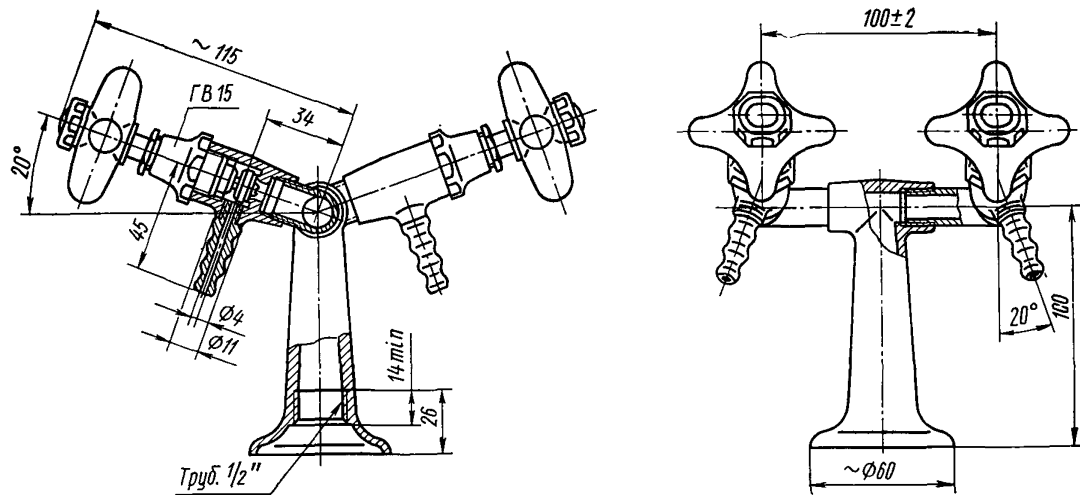


Черт. 12

Пример условного обозначения настольной колонки  $d=1/2''$  для воды с двумя кранами:

Колонка КЛ2 ГОСТ 14709—69

Колонка  $d=1/2''$  для воды столбная с четырьмя кранами



Черт. 13

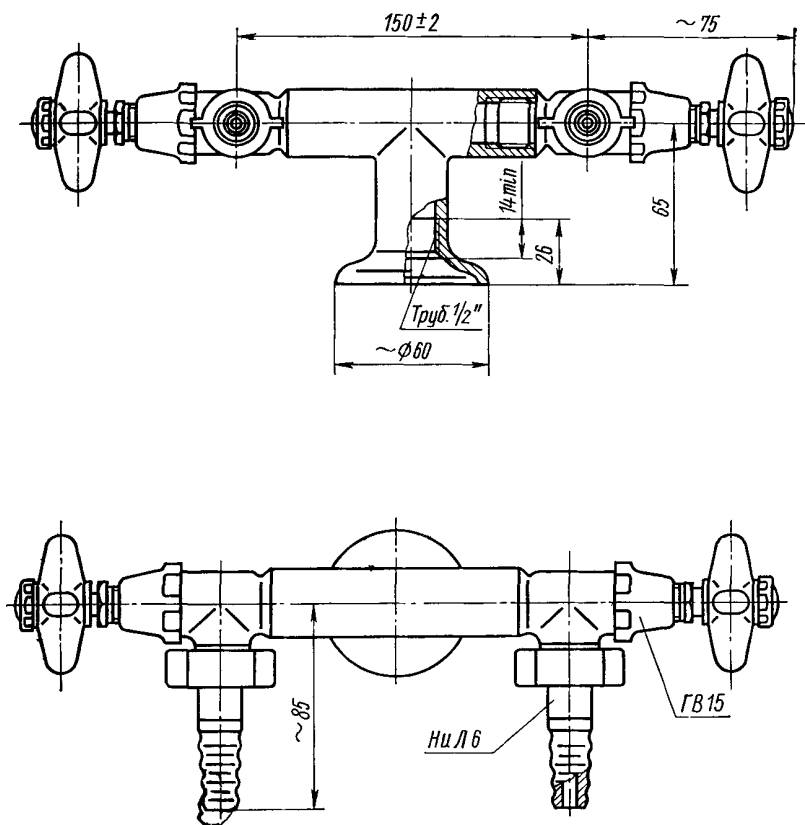
Пример условного обозначения настольной колонки  
кранами:

$d=1/2''$  для воды с четырьмя

Колонка КЛ4 ГОСТ 14709—69

С. 14 ГОСТ 14709—69

Колонка  $d=1/2''$  для воды настенная с двумя кранами

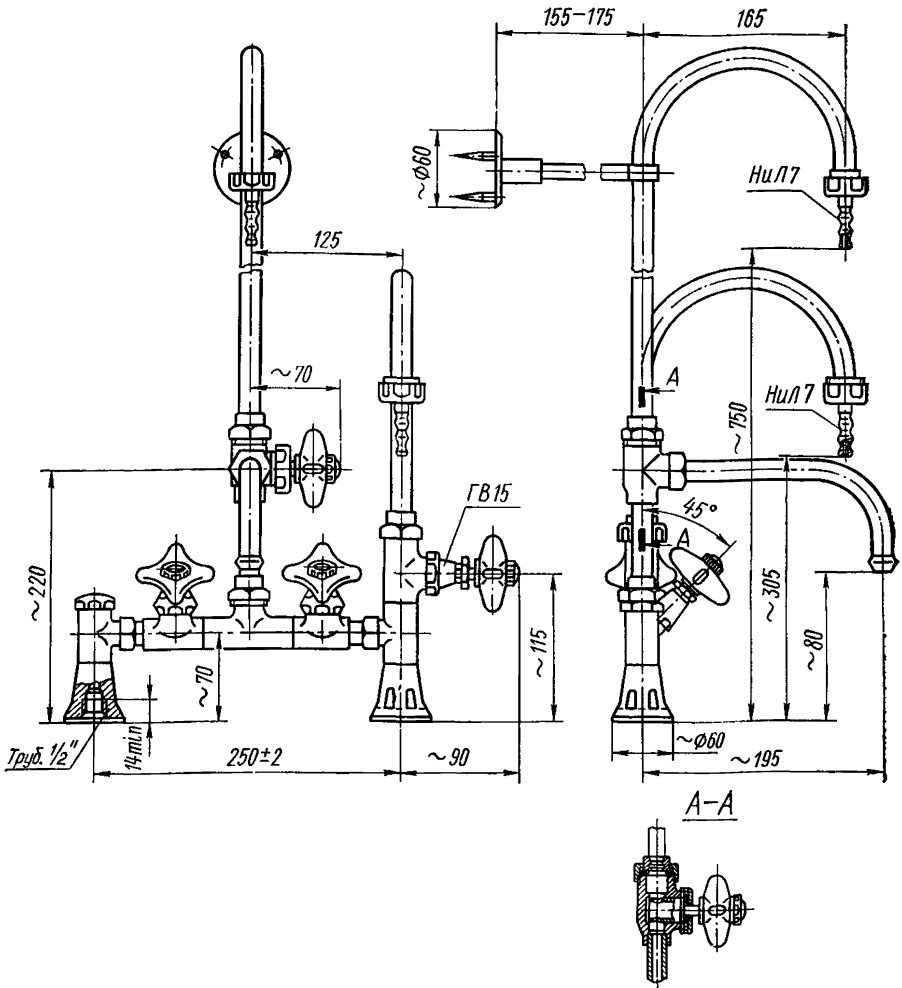


Черт. 14

Пример условного обозначения настенной колонки  $d=1/2''$  для воды с двумя кранами:

Колонка КЛ2Нс ГОСТ 14709—69

## Смеситель с двумя изливами для горячей и холодной воды настольный



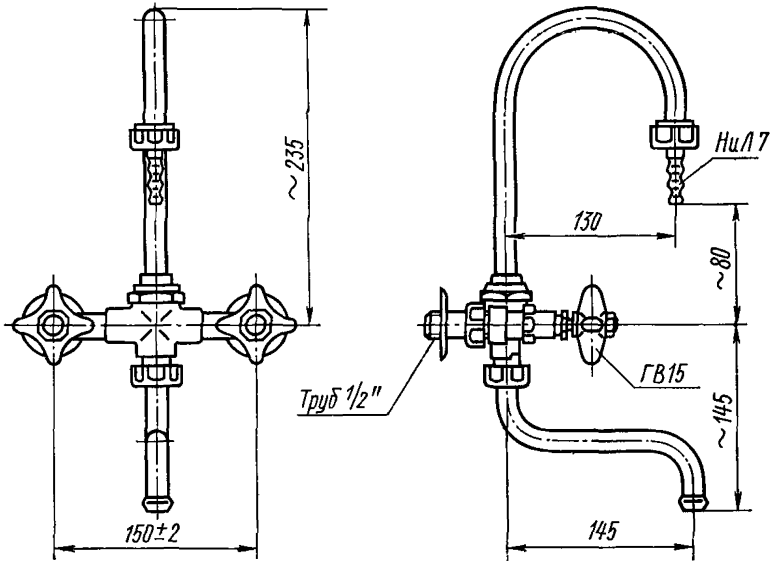
Черт. 15

Пример условного обозначения настольного смесителя с двумя изливами для горячей и холодной воды:

Смеситель СМЛ2и ГОСТ 14709—69



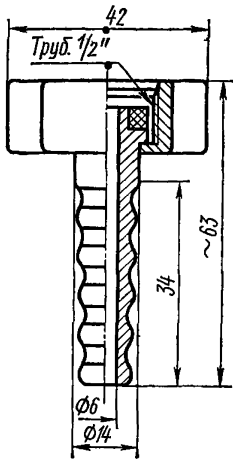
Смеситель  $d=1/2''$  настенный



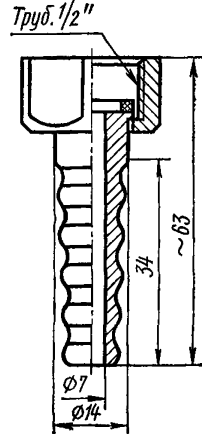
Черт. 16

Пример условного обозначения настенного смесителя  $d=1/2''$ :

Смеситель СМЛНс ГОСТ 14709—69

Ниппель съёмный  $d_{вн}=6$  мм

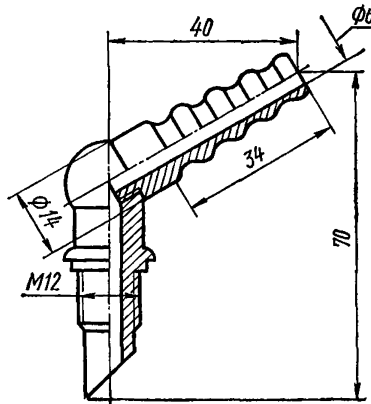
Черт. 17

Ниппель съёмный  $d_{вн}=7$  мм

Черт. 18

Пример условного обозначения съёмного ниппеля  $d_{вн}=6$  мм:  
Ниппель НнЛ6 ГОСТ 14709—69

Пример условного обозначения съёмного ниппеля  $d_{вн}=7$  мм:  
Ниппель НнЛ7 ГОСТ 14709—69

Ниппель угловой  $d_{вн}=6$  мм

Черт. 19

Пример условного обозначения углового ниппеля  $d_{вн}=6$  мм:

Ниппель НнЛУ6 ГОСТ 14709—69

4. Допускаемые отклонения от основных номинальных размеров арматуры, указанных на чертежах,  $\pm 2\%$ .

5. Технические требования, правила приемки, методы испытаний, маркировка, упаковка, хранение и транспортирование лабораторной арматуры должны соответствовать ГОСТ 19681—83.

6. При контрольной проверке потребителем кранов и смесителей гидравлическому испытанию могут подвергаться все изделия поставляемой партии.

7. Арматура должна изготавливаться по чертежам, утвержденным в установленном порядке и согласованным с базовой организацией по стандартизации санитарно-технического оборудования.

8. Каждое изделие может выпускаться для холодной или горячей воды. Эти условия эксплуатации должны быть указаны в заказе.

9. Арматура должна поставляться комплектно со всеми деталями, указанными в спецификации к рабочим чертежам.

Редактор *В. М. Лысенкина*  
Технический редактор *И. Н. Дубина*  
Корректор *В. С. Черная*

Сдано в наб. 28.01.88 Подп. в печ. 29.03.88 1,25 усл. п. л. 1,25 усл. кр.-отт. 0,70 уч.-изд. л.  
Тираж 4 000 Цена 5 коп.

Ордена «Знак Почета» Издательство стандартов, 123840, Москва, ГСП, Новопресненский пер., 3  
Тип. «Московский печатник». Москва, Лялин пер., 6. Зак. 1800