

СССР — Комитет стандартов, мер и измерительных приборов при Совете Министров СССР	<b>ГОСУДАРСТВЕННЫЙ СТАНДАРТ</b>	<b>ГОСТ</b> <b>13205—67</b>
	<b>ЛИНЗЫ И ЭЛЛИпсоИДНЫЙ ОТРАЖАТЕЛЬ СТЕКЛЯННЫЕ ДЛЯ ПРОЖЕКТОРНЫХ СВЕТОФОРОВ ЖЕЛЕЗНОДОРОЖНОГО ТРАНСПОРТА</b>  Методы измерений силы света и фокусных расстояний Lens and ellipsoid glass reflector for searchlight railway signal lights. Methods of measurement of illumination power and focal distance	Группа П49
<p>1. Настоящий стандарт распространяется на стеклянные бесцветные плоско-сферические линзы и эллипсоидный стеклянный посеребренный отражатель, которые входят в оптические системы прожекторных светофоров, устанавливаемых на мачтах, мостиках и консолях или непосредственно на фундамент (карликовые светофоры), и устанавливает методы измерений:</p> <p>а) вершинных фокусных расстояний и силы света отдельных плоско-сферических линз с контрольной лампой;</p> <p>б) вершинных фокусных расстояний эллипсоидного отражателя;</p> <p>в) силы света эллипсоидного отражателя совместно с контрольными плоско-сферическими линзами и контрольной лампой.</p> <p>Погрешность измерения не должна превышать <math>\pm 2</math> мм при измерении фокусных расстояний и <math>\pm 5\%</math> от измеряемой величины при измерении силы света.</p> <p>Применение настоящих методов предусматривается в стандартах и технических условиях, устанавливающих технические требования на оптические детали и оптические системы прожекторных светофоров.</p> <p>2. Оптическая система мачтовых, мостиковых и консольных светофоров, устанавливаемых на прямых участках пути, состоит из эллипсоидного отражателя по ГОСТ 13206—67; плоско-сферических линз по ГОСТ 12282—66; отклоняющей вставки; светофильтров типа СП по ГОСТ 8555—57.</p> <p>Оптическая система светофоров, устанавливаемых на кривых участках пути, дополняется, кроме того, стеклянным бесцветным рассеивателем по ГОСТ 11950—66.</p> <p>Оптическая система карликовых светофоров состоит из эллипсоидного отражателя, бесцветной ступенчатой линзы типа ЛСМ по ГОСТ 11950—66 и светофильтров типа СП.</p>		
Внесен Министерством путей сообщения СССР	Утвержден Комитетом стандартов, мер и измерительных приборов при Совете Министров СССР 31/VIII 1967 г.	Срок введения 1/1 1968 г.

Несоблюдение стандарта преследуется по закону

Перепечатка воспрещена

3. Величину переднего вершинного фокусного расстояния  $s_F$  измеряемой плоско-сферической линзы определяют при максимальном показании микроамперметра фотоэлектрического фотометра, найденном при перемещении контрольной лампы типа ЖС12—15 (ГОСТ 11085—64) вдоль оптической оси линзы. При этом расстояние между световым центром тела накала контрольной лампы, установленной в переднем (первом) фокусе  $F$  (линзы), и плоской поверхностью измеряемой линзы будет определять величину переднего вершинного фокусного расстояния  $s_F$ .

При измерении фокусного расстояния линз фотоэлемент фотоэлектрического фотометра устанавливают на расстоянии не менее 18 м от вершины измеряемой линзы (черт. 1 приложения 1).

4. Величины фокусных расстояний  $s_{F_1}$  и  $s_{F_2}$  эллипсоидного отражателя определяют совместно с контрольными плоско-сферическими линзами ЛПСВ-113 и ЛПСН-212 (ГОСТ 12282—66) или с контрольной бесцветной ступенчатой линзой типа ЛСМ-212 (ГОСТ 11950—66), при этом расположение контрольных линз, отражателя и фотоэлемента фотоэлектрического фотометра должно соответствовать указанному на черт. 2 приложения 1.

Фокусные расстояния  $s_{F_1}$  и  $s_{F_2}$  эллипсоидного отражателя определяют при максимальном показании микроамперметра фотоэлектрического фотометра, найденном при перемещении контрольной лампы типа ЖС10—5 вдоль оптической оси отражателя. При этом световой центр тела накала лампы будет находиться в фокусе  $F_1$ , а максимальная концентрация (центр каустики) светового потока, отраженного от отражателя, в фокусе  $F_2$ .

Примечание. Лампу типа ЖС10—5 изготавливают по техническим условиям, утвержденным в установленном порядке.

Величины вершинных фокусных расстояний эллипсоидного отражателя определяют следующими двумя способами:

а) величину  $s_{F_1}$  определяют путем непосредственного измерения расстояния между вершиной отражателя и световым центром тела накала контрольной лампы, а величину  $s_{F_2}$  — путем измерения расстояния между вершиной отражателя и центром каустики. Так как вершина отражателя срезана (при высверливании слепого отверстия), то при ее определении необходимо отступить от среза слепого отверстия на величину  $h_{ном}$ , равную 1,79. Центр каустики (наиболее узкую ее часть) находят визуально при помощи матированной стек-

лянной пластинки, на которую проектируют кружок каустики. В центре каустики кружок будет иметь наименьшие размеры и наибольшую яркость;

б) для определения вершинных фокусных расстояний  $s_{F_1}$  и  $s_{F_2}$  измеряют расстояние  $l$  — между краем светового отверстия отражателя и центром каустики.

При этом

$$s_{F_1} = a - c; \quad s_{F_2} = a + c,$$

где:

$a$  — большая полуось эллипсоида (заданная при расчете эллипсоида), равная 70,57 мм;

$c$  — половина расстояния между фокусами  $F_1$  и  $F_2$ .

$$c = l - 12,72,$$

где 12,72 — расстояние между краем светового отверстия отражателя и малой осью эллипсоида в мм.

$$s_{F_1} = a - l + 12,72 = 83,29 - l;$$

$$s_{F_2} = a + l - 12,72 = 57,85 + l.$$

5. Силу света измеряемой плоско-сферической линзы ЛПСВ-113 или ЛПСН-212 с контрольной лампой или эллипсоидного отражателя совместно с контрольными плоско-сферическими линзами и контрольной лампой определяют при помощи фотоэлектрической или визуальной фотометрической установки, а также универсального фотоэлектрического колориметра УФК-2 (черт. 1—4 приложения 2).

6. Силу света плоско-сферических линз типоразмеров ЛПСВ-113 и ЛПСН-212 измеряют с контрольной лампой типа ЖС12—15 (ГОСТ 11085—64), имеющей номинальное значение средней сферической силы света, равное 10 св при напряжении на лампе 12 в. При этом контрольную лампу устанавливают в переднем фокусе  $F$  линзы, найденном в соответствии с требованиями п. 3.

7. Силу света эллипсоидного отражателя, измеряемую совместно с контрольными плоско-сферическими линзами, определяют с контрольной лампой типа ЖС10—5, имеющей номинальное значение средней сферической силы света, равное 3 св при напряжении на лампе 10 в. При этом контрольную лампу устанавливают в первом фокусе  $F_1$  отражателя, найденном в соответствии с требованиями п. 4.

8. Контрольные лампы типов ЖС12—15 и ЖС10—5 отбирают из партии ламп, предназначенных для работы в светодорах, по техническим условиям, утвержденным в установленном порядке, и градуируют по образцовым светоизмери-

тельными лампам (ГОСТ 10771—64), имеющим паспорта ВНИИМ.

Допускается применять контрольные лампы со средней сферической силой света, отличающейся от номинальной. В этом случае измеренная величина силы света одной линзы или отражателя (совместно с контрольными плоско-сферическими линзами) должна быть приведена к номинальному значению  $10\text{ св}$  или  $3\text{ св}$ .

9. Контрольные плоско-сферические линзы типоразмеров ЛПСВ-113 и ЛПСН-212 отбирают из партии линз, поставляемых по ГОСТ 12282—66, которые с контрольной лампой типа ЖС12—15 должны давать по оптической оси силу света, равную  $20000 \pm 200\text{ св}$  для линзы ЛПСН-212 и  $10000 \pm 100\text{ св}$  — для линзы ЛПСВ-113.

10. Фотометрическую головку визуального линейного фотометра (черт. 1 приложения 2) и фотоэлемент фотоэлектрического фотометра или универсального фотоэлектрического колориметра УФК-2 (черт. 2 и 3 приложения 2) располагают на расстоянии не менее  $18\text{ м}$  от вершины измеряемой линзы (при измерении одной линзы) или передней контрольной линзы (при измерении силы света эллипсоидного отражателя совместно с контрольными линзами).

Параболоидный отражатель короткобазного фотометра (черт. 4 приложения 2) устанавливают на расстоянии  $1—1,5\text{ м}$  от измеряемой линзы или контрольной линзы.

11. Направление оптической оси измеряемой линзы или эллипсоидного отражателя (совместно с контрольными линзами) должно совпадать с горизонтальной осью светоприемной части фотоэлемента фотоэлектрического фотометра или универсального фотоэлектрического колориметра УФК-2 (черт. 2 и 3 приложения 2).

12. Контрольная лампа сравнения, применяемая в измерительной установке с визуальным фотометром (черт. 1 приложения 2), должна быть проградирована на направленную силу света и цветовую температуру по образцовым светозамерительным лампам ГОСТ 10771—64, имеющим паспорта ВНИИМ.

13. Измерительные фотоэлектрические установки (черт. 2—4 приложения 2) должны иметь приемник излучения, спектральная чувствительность которого при помощи корректирующих светофильтров приведена к значениям относительной видности по ГОСТ 11093—64.

14. Фотоэлементы (черт. 2—4 приложения 2) градуируют по образцовым светоизмерительным лампам с известной направленной силой света, имеющим паспорта ВНИИМ, или по контрольному осветителю, проградуированному по образцовым светоизмерительным лампам с известной направленной силой света, имеющим паспорта ВНИИМ. При градуировке фотоэлемента по контрольному осветителю последний устанавливают на том же расстоянии от светоприемной поверхности фотоэлемента, что и измеряемую оптическую систему.

Направление оптической оси контрольного осветителя должно совпадать с оптической осью измеряемой линзы или эллипсоидного отражателя совместно с контрольными линзами.

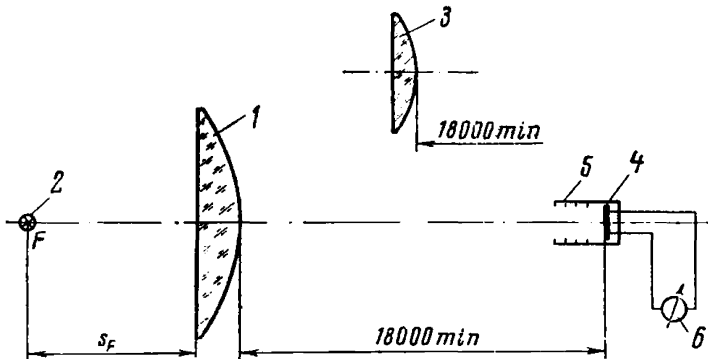
15. Градуирование фотоэлемента должно проверяться перед каждой рабочей сменой и после нее.

## ПРИЛОЖЕНИЕ 1

## ПРИМЕНЯЕМАЯ АППАРАТУРА

Для определения фокусных расстояний плоско-сферических линз и эллипсоидных отражателей применяют измерительные установки с фотоэлектрическим фотометром по следующим схемам.

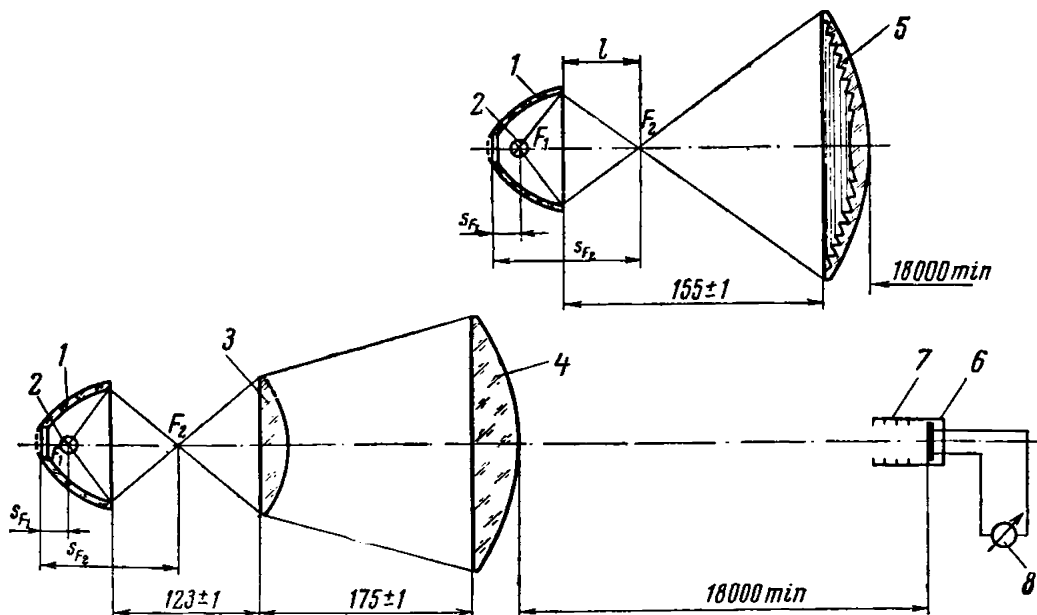
## Схема для определения фокусного расстояния линз



1—измеряемая линза ЛПСН-212; 2—контрольная лампа типа ЖС12—15; 3—измеряемая линза ЛПСВ-113; 4—селеновый фотоэлемент; 5—тубус, экранирующий фотоэлемент от посторонних световых излучений; 6—гальванометр или микроамперметр.

Черт. 1

Схема для определения фокусных расстояний  
эллипсоидного отражателя



1—измеряемый эллипсоидный отражатель; 2—контрольная лампа типа ЖС10—5; 3—контрольная плоско-сферическая линза ЛПСВ-113; 4—контрольная плоско-сферическая линза ЛПСН-212; 5—контрольная ступенчатая линза типа ЛСМ; 6—селеновый фотоэлемент; 7—тубус, экранирующий фотоэлемент от посторонних излучений; 8—гальванометр или микроамперметр.

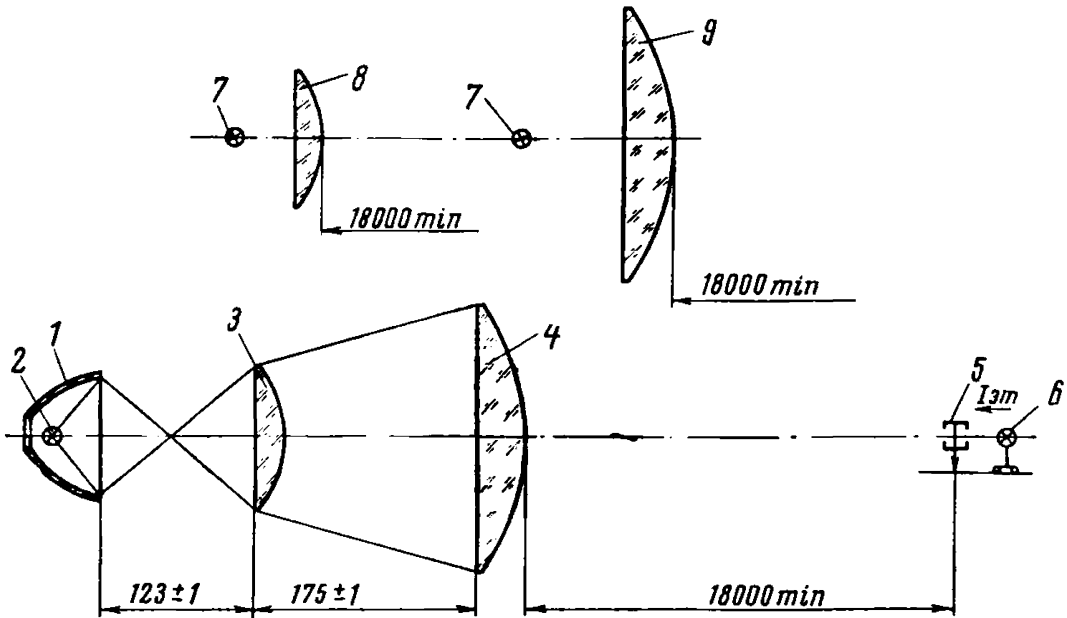
Черт. 2

## ПРИЛОЖЕНИЕ 2

## ПРИМЕНЯЕМАЯ АППАРАТУРА

1. Для измерения силы света плоско-сферических линз с контрольной лампой или эллипсоидного отражателя совместно с контрольными плоско-сферическими линзами и контрольной лампой применяют измерительные установки, схемы которых указаны ниже.

## Схема измерительной установки с визуальным линейным фотометром



1—измеряемый эллипсоидный отражатель; 2—контрольная лампа типа ЖС10—5 со средней сферической силой света, указанной в п. 7 настоящего стандарта; 3—контрольная плоско-сферическая линза ЛПСВ-113; 4—контрольная плоско-сферическая линза ЛПСН-212; 5—фотометрическая головка со светоприемными поверхностями; 6—контрольная лампа сравнения типа ЖС12—15 с известным значением направленной силы света ( $I$ ); 7—контрольная лампа ЖС12—15 со средней сферической силой света, указанной в п. 6 настоящего стандарта; 8—измеряемая плоско-сферическая линза ЛПСВ-113; 9—измеряемая плоско-сферическая линза ЛПСН-212.

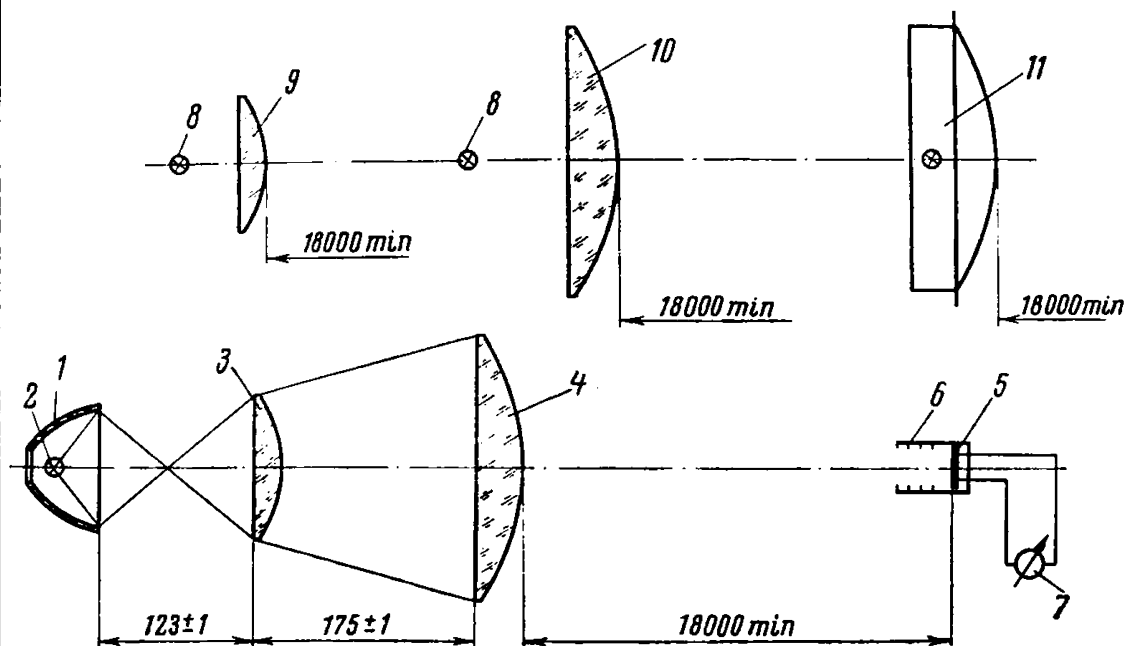
Черт. 1



Линзы и эллипсоидный отражатель  
для прожекторных светофоров железнодорожного  
транспорта. Методы измерений силы света  
и фокусных расстояний

ГОСТ 13205—67

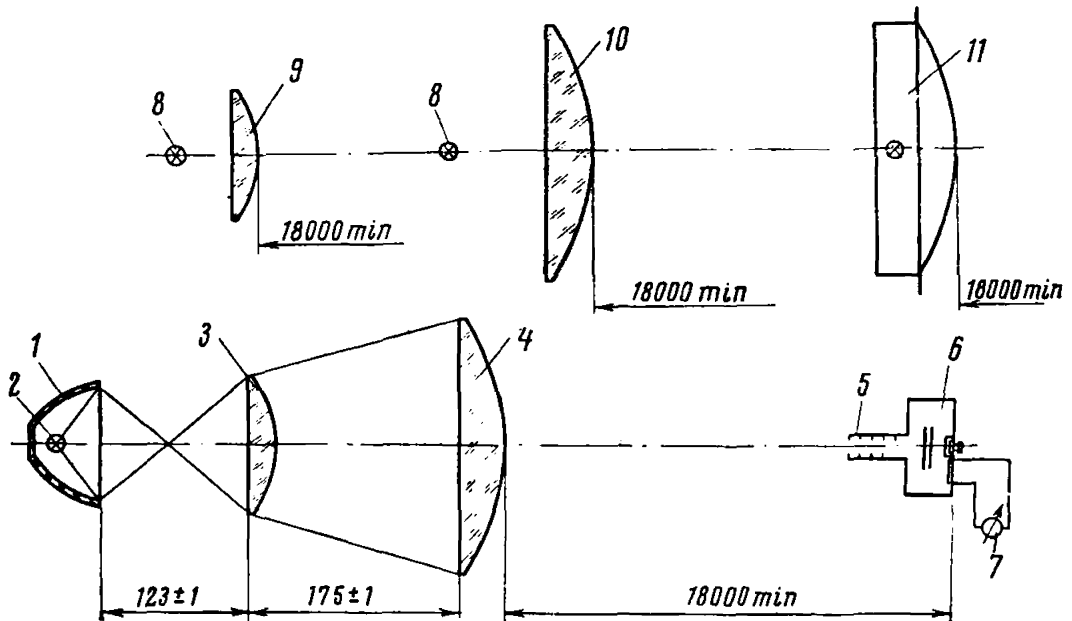
Схема измерительной установки с фотоэлектрическим фотометром



1—измеряемый эллипсоидный отражатель; 2—контрольная лампа типа ЖС10—5 со средней сферической силой света, указанной в п. 7 настоящего стандарта; 3—контрольная плоско-сферическая линза ЛПСВ-113; 4—контрольная плоско-сферическая линза ЛПСН-212; 5—селеновый фотоэлемент с корригирующим светофильтром; 6—тубус, экранирующий фотоэлемент от посторонних световых излучений; 7—гальванометр или микроамперметр; 8—контрольная лампа типа ЖС12—15 со средней сферической силой света, указанной в п. 6 настоящего стандарта; 9—измеряемая плоско-сферическая линза ЛПСВ-113; 10—измеряемая плоско-сферическая линза ЛПСН-212; 11—контрольный осветитель с лампой типа ЖС12—25 для градуировки фотоэлектрического фотометра.

Черт. 2

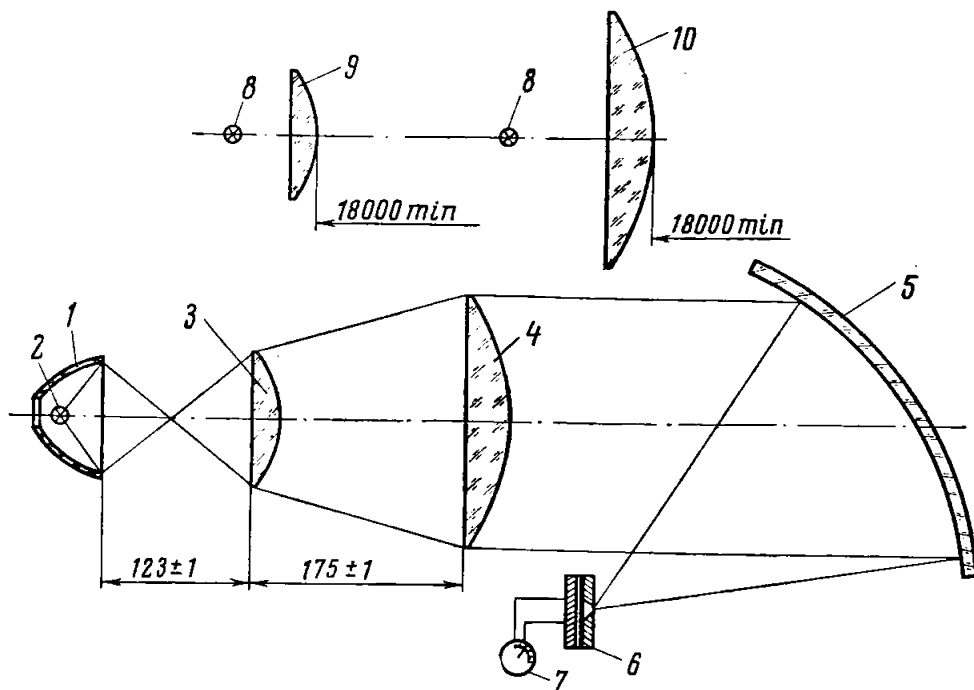
Схема измерительной установки с универсальным  
фотоэлектрическим колориметром УФК-2



1—измеряемый эллипсоидный отражатель; 2—контрольная лампа типа ЖС10—5 со средней сферической силой света, указанной в п. 7 настоящего стандарта; 3—контрольная плоско-сферическая линза ЛПСВ-113; 4—контрольная плоско-сферическая линза ЛПСН-212; 5—тубус, экранирующий фотоэлемент от посторонних световых излучений; 6—колориметрическая головка; 7—гальванометр или микроамперметр; 8—контрольная лампа типа ЖС12—15 со средней сферической силой света, указанной в п. 6 настоящего стандарта; 9—измеряемая плоско-сферическая линза ЛПСВ-113; 10—измеряемая плоско-сферическая линза ЛПСН-212; 11—контрольный осветитель с лампой ЖС12—25 для градуировки колориметра.

Черт. 3

Схема измерительной установки с короткобазным фотометром



1—измеряемый эллипсоидный отражатель; 2—контрольная лампа типа ЖС10—5 со средней сферической силой света, указанной в п. 7 настоящего стандарта; 3—контрольная плоско-сферическая линза ЛПСВ-113; 4—контрольная плоско-сферическая линза ЛПСН-212; 5—вырезка из параболоидного зеркального отражателя с фокусным расстоянием, равным 637 мм; 6—фотометрическая головка с диафрагмой и селеновым фотоэлементом с корригирующим светофильтром; 7—гальванометр или микроамперметр; 8—контрольная лампа типа ЖС12—15 со средней сферической силой света, указанной в п. 6; 9—измеряемая плоско-сферическая линза ЛПСВ-113; 10—измеряемая плоско-сферическая линза ЛПСН-212.

Черт. 4

2. Контрольный осветитель, применяемый в фотоэлектрических измерительных установках (черт. 2 и 3 настоящего приложения) для градуировки и контрольной проверки чувствительности фотоэлектрического фотометра состоит из бесцветной ступенчатой линзы диаметром 139 мм, бесцветной ступенчатой линзы диаметром 212 мм и лампы типа ЖС12—15 по ГОСТ 11085—64.

3. Сила света контрольного осветителя должна проверяться после каждых 50 ч его работы, но не реже одного раза в полгода.

4. Величины силы тока и напряжения на зажимах контрольных ламп в измерительных установках (черт. 1 и 2 приложения 1 и черт. 1—4 приложения 2) должны определяться с помощью электроизмерительных приборов класса точности не ниже 0,5 (ГОСТ 1845—59).

## **ВНЕСЕН Министерством путей сообщения СССР**

Зам. министра Подпалый А. Ф.

### **ПОДГОТОВЛЕН К УТВЕРЖДЕНИЮ Отделом приборостроения, средств автоматизации и вычислительной техники Комитета стандартов, мер и измерительных приборов при Совете Министров СССР**

Зам. начальника отдела Фурсов Н. Д.  
Руководитель группы Красинская В. М.

### **Отделом приборов, средств автоматизации и вычислительной техники ВНИИНМАШ**

И. о. начальника отдела Линьков В. И.  
Руководитель темы Михайлов А. С.  
Ст. инженер Пронин В. Н.

### **УТВЕРЖДЕН Комитетом стандартов, мер и измерительных приборов при Совете Министров СССР**

Председатель научно-технической комиссии зам. председателя Комитета Новиков И. И.  
Зам. председателя комиссии член Комитета Ивлев А. И.  
Члены комиссии — Алмазов И. А., Бурденков Г. К.