

СССР
ГОСУДАРСТВЕННЫЕ СТАНДАРТЫ

СОРТАМЕНТ ЧЕРНЫХ МЕТАЛЛОВ

ПРОКАТ И КАЛИБРОВАННАЯ СТАЛЬ

Издание официальное

ИЗДАТЕЛЬСТВО КОМИТЕТА СТАНДАРТОВ,
МЕР И ИЗМЕРИТЕЛЬНЫХ ПРИБОРОВ ПРИ СОВЕТЕ МИНИСТРОВ СССР
Москва 1969

ОТ ИЗДАТЕЛЬСТВА

Сборник «Сортамент черных металлов. Прокат и калиброванная сталь» содержит стандарты, утвержденные до 1 января 1968 г.

В стандарты внесены все изменения, принятые до указанного срока. Около номера стандарта, в который внесено изменение, стоит знак.*

Текущая информация о вновь утвержденных и пересмотренных стандартах, а также о принятых к ним изменениях публикуется в выпускаемом ежемесячно «Информационном указателе стандартов».

Заменен ГОСТом 12492-67 от 72 ч.р. с 01.01.80
УРС 3-80, с148

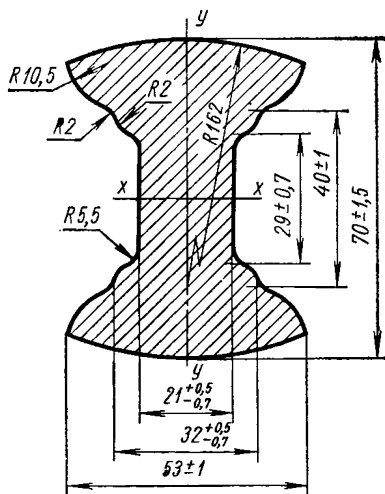
Издание официальное

СССР Комитет стандартов, мер и измерительных приборов при Совете Министров СССР	ГОСУДАРСТВЕННЫЙ СТАНДАРТ	ГОСТ 12492—67
	СТАЛЬ СПЕЦИАЛЬНЫХ ПРОФИЛЕЙ ДЛЯ СЕЛЬСКО- ХОЗЯЙСТВЕННЫХ МАШИН Сортамент Steel special profiles for agricultural machinery. Assortment	Взамен ГОСТ 8531—57 в части сортамента и ГОСТ 3294—53, кроме квадратных, прямоугольных и треугольных труб*
		Группа В22

1. Настоящий стандарт распространяется на сталь специальных профилей для сельскохозяйственных машин.

2. Основные размеры, расчетные данные, веса и материалы для изготовления профиля должны соответствовать указанным на черт. 1—21 и в табл. 1—21.

Сталь двутавровая усиленная



Черт. 1

* В части квадратных труб заменен ГОСТ 8639—57, в части прямоугольных труб заменен ГОСТ 8645—57 и в части треугольных труб заменен ГОСТ 8649—57.

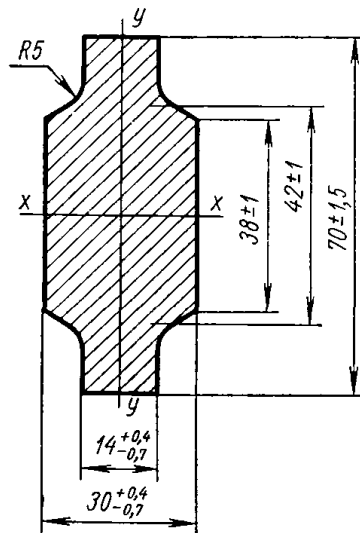
Внесен Министерством тракторного и сельско- хозяйственного машиностроения	Утвержден Комитетом стандартов, мер и измерительных приборов при Совете Министров СССР 3/1 1967 г.	Срок введения 1/VII 1967 г.
--	---	--------------------------------

Несоблюдение стандарта преследуется по закону. Перепечатка воспрещена

Таблица 1

Площадь сечения, см ²	Теоретический вес 1 м, кг	Момент инерции, см ⁴		Марка стали
		I_x	I_y	
23,7	18,92	126,05	34,47	МСт. 6сп, КСт. 6сп по ГОСТ 380—60

Сталь двусторонне-усиленная



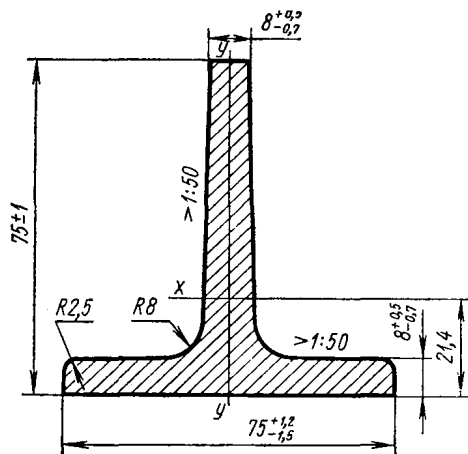
Черт. 2

Таблица 2

Площадь сечения, см ²	Теоретический вес 1 м, кг	Момент инерции, см ⁴		Марка стали
		I_x	I_y	
16,37	12,84	47,338	9,28	МСт. 6сп, КСт. 6сп по ГОСТ 380—60

Примечание. Уклон граней должен быть не более 5°.

Сталь тавровая

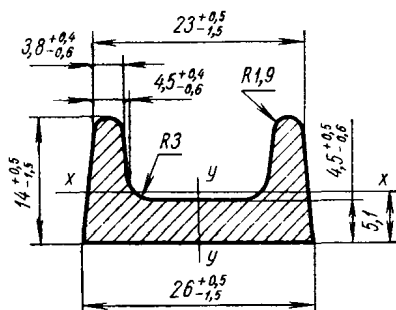


Черт. 3

Таблица 3

Площадь сечения, см ²	Теоретический вес 1 м, кг	Момент инерции, см ⁴		Марка стали
		I_x	I_y	
11,6	9,11	60,5	28,08	Ст. 3, Ст. 5, по МСт. 3, КСт. 3 ГОСТ 380—60

Сталь корытная

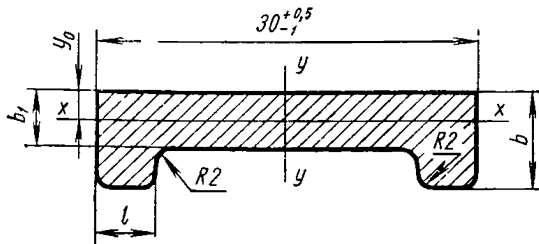


Черт. 4

Таблица 4

Площадь сечения, см ²	Теоретический вес 1 м, кг	Момент инерции, см ⁴		Марка стали
		I_x	I_y	
2,07	1,62	0,493	1,49	Ст.3, Ст.5 по ГОСТ 380—60

Сталь низкокорытная с закругленными фланцами



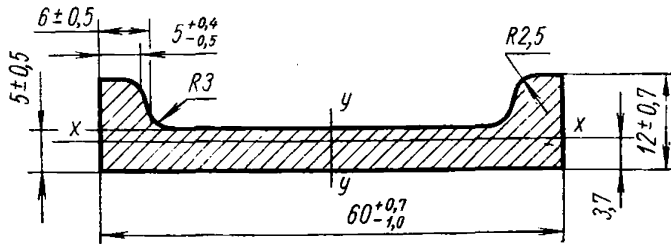
Черт. 5

Таблица 5

b	l	b_1	Площадь сечения, см ²	Теоретический вес 1 м, кг	y_0 , мм	Момент инерции, см ⁴		Марка стали
						I_x	I_y	
$7^{+0,5}_{-0,7}$	$5 \pm 0,5$	$4 \pm 0,5$	1,49	1,1696	2,7	0,0476	0,1262	20ХГСА по ГОСТ 4543—61
$10^{+0,5}_{-0,7}$	$4 \pm 0,4$	$6 \pm 0,5$	2,135	1,6759	3,76	1,375	1,895	

Примечание. Уклоны внешних и внутренних граней каждой полки должны быть не более 5°.

Сталь низкокорытная со скошенными фланцами



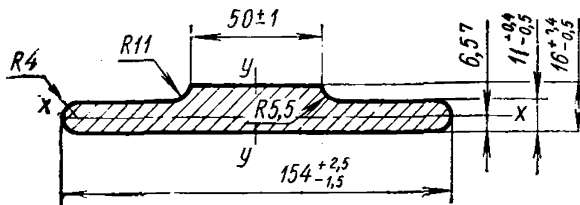
Черт. 6

Таблица 6

Площадь сечения, см ²	Теоретический вес 1 м, кг	Момент инерции, см ⁴		Марка стали
		I_x	I_y	
3,79	2,98	0,30	14,86	Ст.3, Ст.5 по ГОСТ 380—60

Примечание. Уклоны внешних граней каждой полки должны быть не более 5°.

Сталь полосовая с утолщением

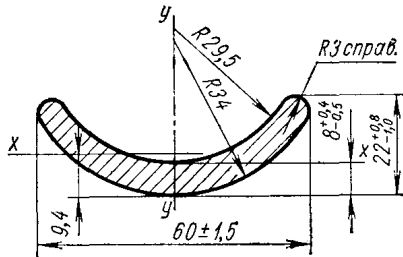


Черт. 7

Таблица 7

Площадь сечения, см ²	Теоретический вес 1 м, кг	Момент инерции, см ⁴		Марка стали
		I_x	I_y	
19,545	15,35	3,30	340,19	МСт. 6, КСт. 6 по ГОСТ 380—60

Сталь кругложелобчатая

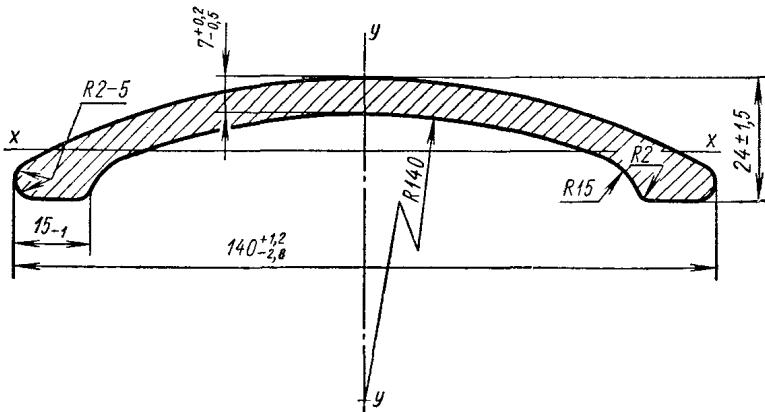


Черт. 8

Таблица 8

Площадь сечения, см ²	Теоретический вес 1 м, кг	Момент инерции, см ⁴		Марка стали
		I_x	I_y	
5,05	3,96	1,45	15,0	Ст. 3, Ст. 5 по ГОСТ 380—60

Сталь кругложелобчатая с утолщениями на концах

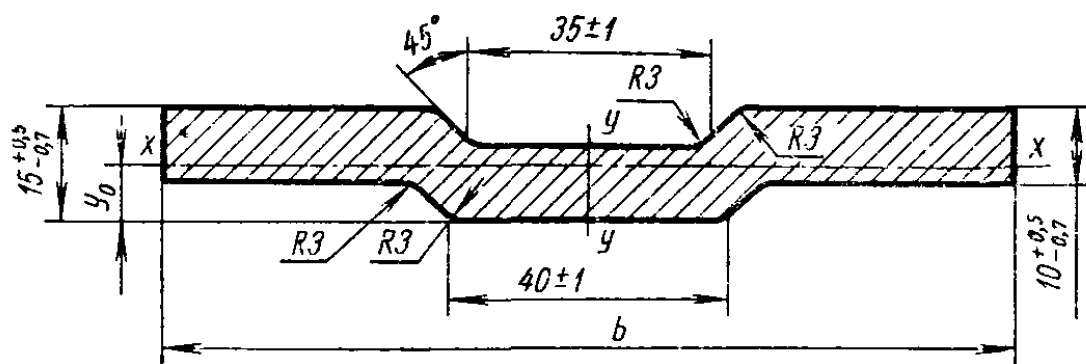


Черт. 9

Таблица 9

Площадь сечения, см ²	Теоретический вес 1 м, кг	Момент инерции, см ⁴		Марка стали
		I_x	I_y	
11,08	8,94	1,65	19,8	14ХГС по ГОСТ 5058—65

Сталь одоножелобчатая

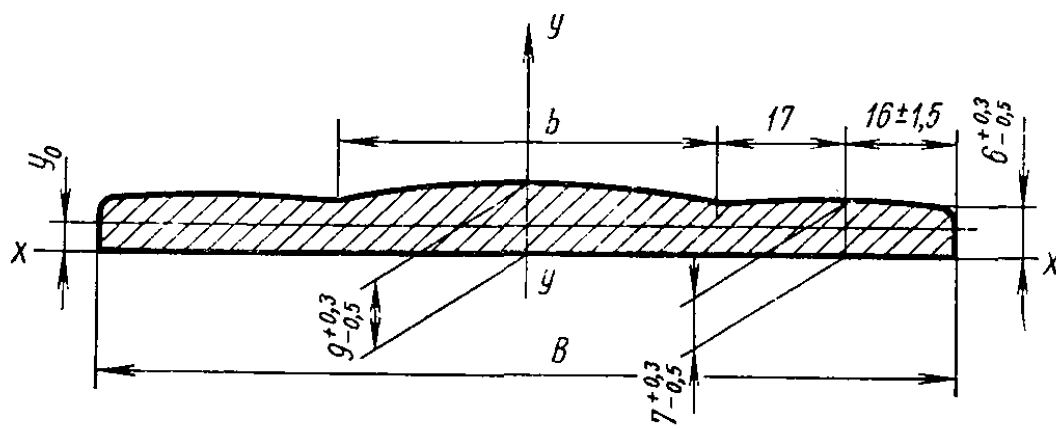


Черт. 10

Таблица 10

h, мм		Площадь сечения, см ²	Теоретический вес 1 м, кг	y ₀ , мм	Момент инерции, см ⁴		Марка стали
Но-мин.	Доп. откл.				I _x	I _y	
120	+2,0 -2,5	12,25	9,61	8,0	144,9	1,69	Ст. 3, Ст. 5 по ГОСТ 380—60
140		14,25	11,19	8,5	229,8	1,93	

Сталь для ободьев колес

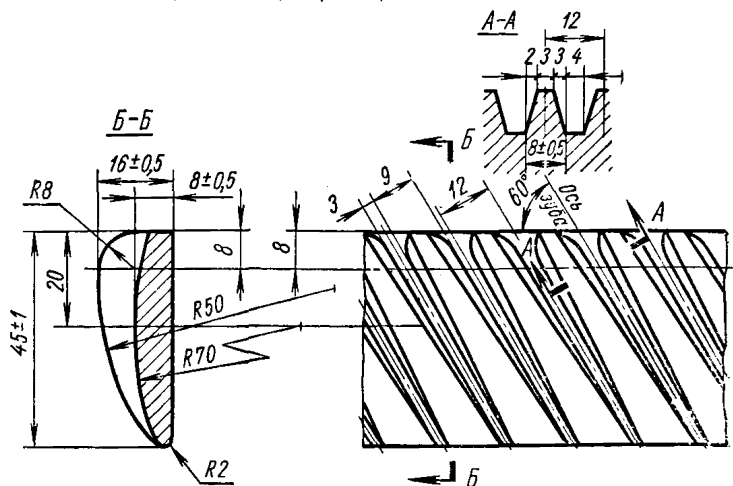
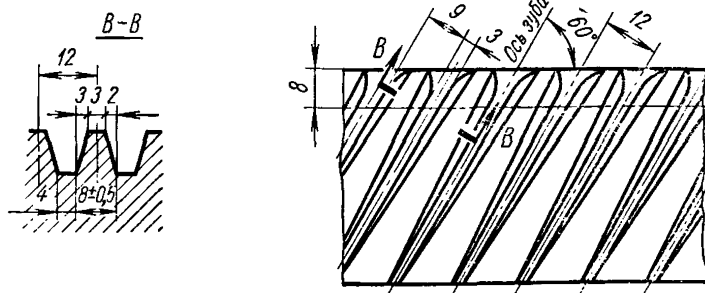


Черт. 11

Таблица 11

B, мм		b, мм	Площадь сечения, см ²	y ₀ , мм	Теоретический вес 1 м, кг	Момент инерции, см ⁴		Марка стали
Но-мин.	Доп. откл.					I _x	I _y	
120	+1,1 -2,4	54	8,8	3,3	7,06	0,41	96	Ст. 3, Ст. 5, МСт.3, КСт.3 по ГОСТ 380—60
180	+1,5 -3,6	114	13,6	3,8	11,13	0,5	342	

Сталь бичевая ребристая

а-с направлением ребер по правой винтовой линии*б-с направлением ребер по левой винтовой линии*

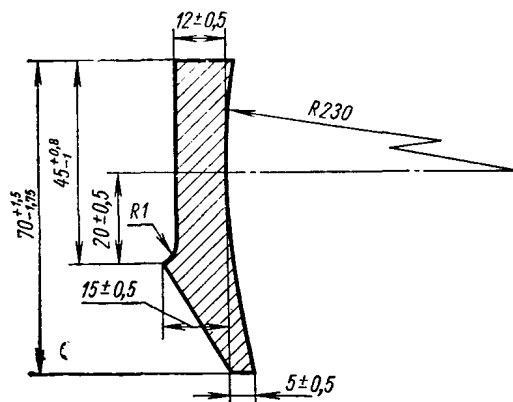
Черт. 12

Таблица 12

Теоретический вес 1 м, кг	Марка стали
3,34	50Г по ГОСТ 1050—60

Примечание. По соглашению с заказчиком допускается поставлять профили с односторонним допуском на ширину, равным 2 мм (45^{+2} или 45^{-2}).

Сталь подбичниковая



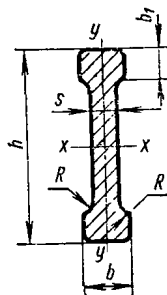
Черт. 13

Таблица 13

Площадь сечения, см ²	Теоретический вес 1 м, кг	Марка стали
8,12	6,37	Ст. 5 по ГОСТ 380—60

Примечание. Уклоны граней на размеры 12 и 5 мм должны быть не более 5°.

Сталь полосовая, усиленная на концах

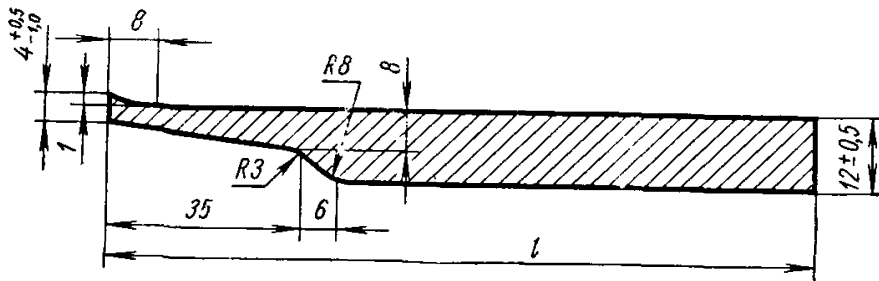


Черт. 14

Таблица 14

h		b		s		b ₁		R	Площадь сечения, см ²	Теоретический вес 1 м, кг	Момент инерции, см ⁴		Марка стали
Номин.	Доп. откл.	Номин.	Доп. откл.	Номин.	Доп. откл.	Номин.	Доп. откл.				I _x	I _y	
30		8		4		5		1,0	1,6	1,255	0,0533	1,532	Ст. 3 по ГОСТ 380—60, 14ХГС по ГОСТ 5058—65
40	±1,0	10	+0,4	5	+0,4	6	+0,4	1,25	2,6	2,04	0,13	4,42	
60		15	-0,5	8	-0,5	10	-0,5	1,75	6,2	4,86	0,59	24,6	
80		20		10		12		2,5	10,4	8,17	2,06	73,014	

Сталь для глубоких хлителей

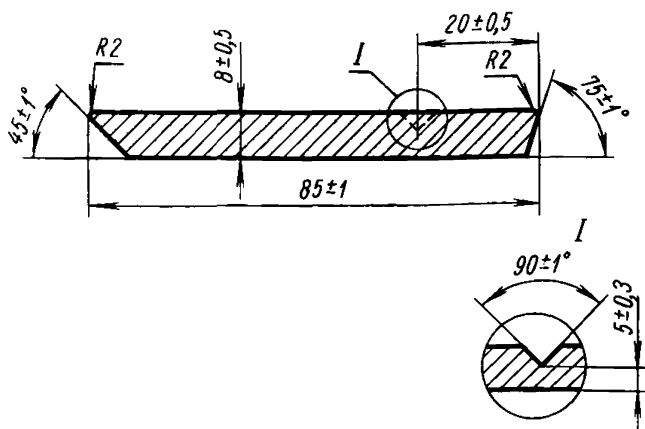


Черт. 15

Таблица 15

l, мм	Площадь сечения, см ²	Теоретический вес 1 м, кг	Марка стали
125 ^{+2,5}	12,64	9,93	Л—53 по ГОСТ 8531—57
160±2,5	16,84	13,22	50 по ГОСТ 1050—60

Сталь полосовая с двойным уклоном



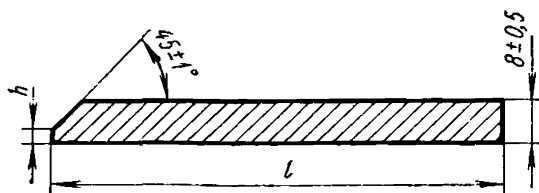
Черт. 16

Таблица 16

Площадь сечения, см ²	Теоретический вес 1 м, кг	Марка стали
6,39	5,016	65Г по ГОСТ 1050—60

Примечание. По соглашению сторон профиль может прокатываться с канавкой.

Сталь полосовая с уклоном 45°

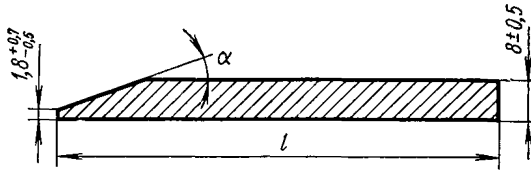


Черт. 17

Таблица 17

l мм	h	Площадь сечения, см ²	Теоретический вес 1 м, кг	Марка стали
$100^{+1,0}_{-2,0}$	$2^{+0,7}_{-0,5}$	7,81	6,1308	65Г по ГОСТ 1050—60
$85 \pm 1,0$	$1,8^{+0,7}_{-0,5}$	6,61	5,1889	

Сталь полосовая с уклоном 13 и 19°

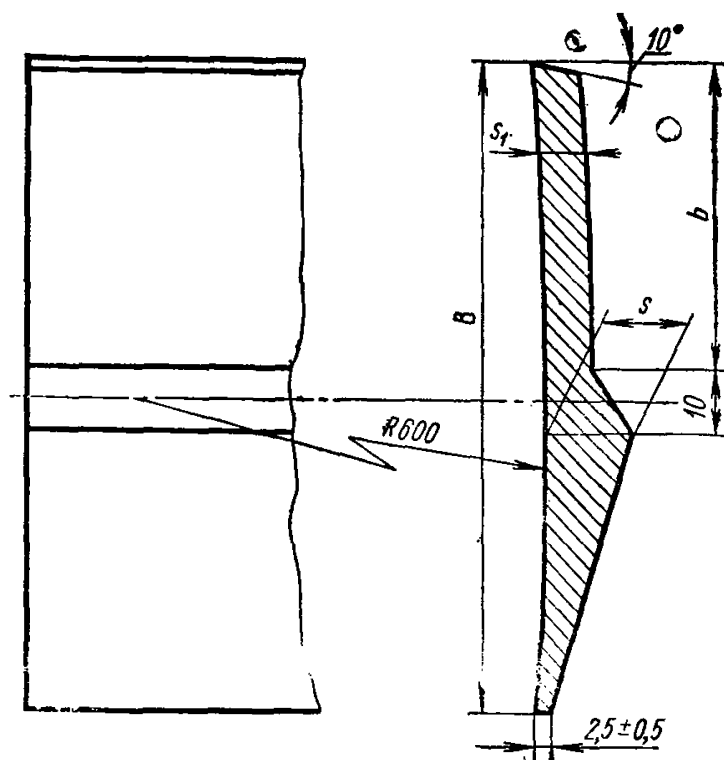


Черт. 18

Таблица 18

l , мм	α	Площадь сечения, см ²	Теоретический вес 1 м, кг	Марка стали
$85 \pm 1,0$	$19 \pm 1,0^\circ$	6,241	4,899	65Г по ГОСТ 1050—60, 50 по ГОСТ 1050—60
$80 \pm 1,0$	$13 \pm 1,0^\circ$	5,02	3,94	

Сталь для лемехов со сплошным утолщением

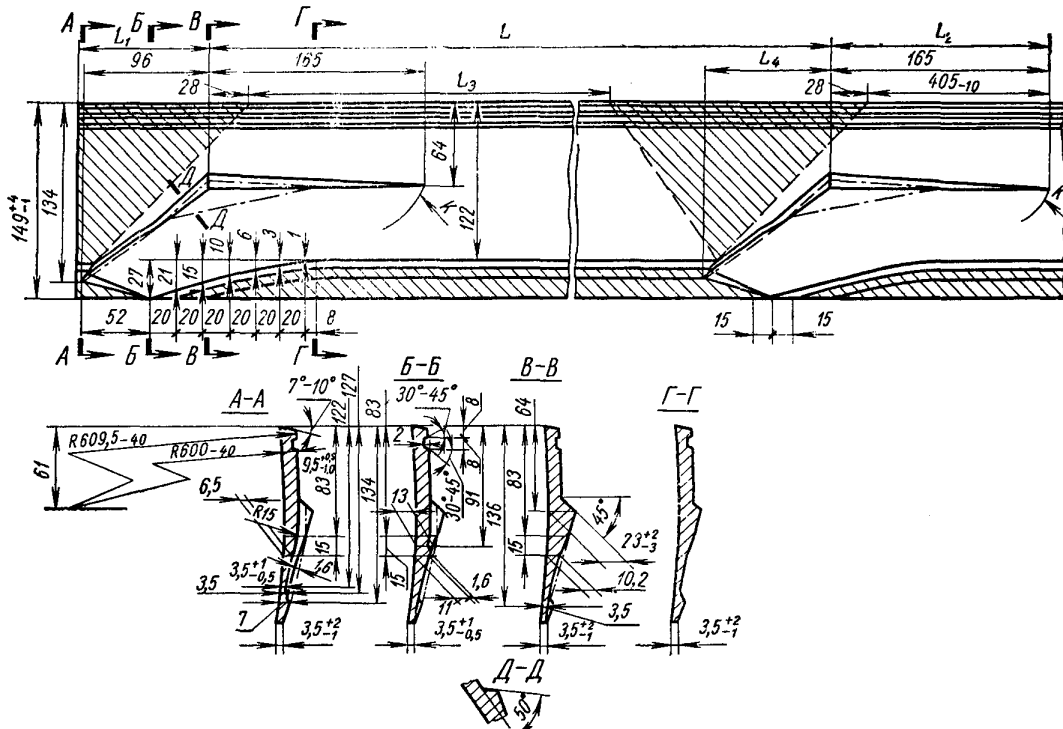


Черт. 19

Таблица 19

Обозначение профиля	Номинал. В	Доп. откл.	Номинал. s	Доп. откл., мм	Номинал. s ₁	Доп. откл.	Номинал. b	Доп. откл.	Площадь сечения, см ²	Теоретический вес I м, кг	Марка стали
105С	105	+1 -2,5	14		7		50		8,11	6,37	Л-53 по ГОСТ 8531—57
114С	114		14	±0,5	7	±0,5	54	±1,0	8,7	6,84	
122С	122	+1 -3	16		10		62		11,87	9,32	

Полоса лемшная периодического профиля



Черт. 20

мм

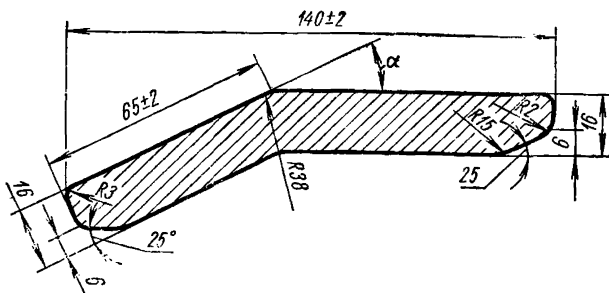
Таблица 20

Обозначение профиля	L		L ₁		L ₂		L ₃		L ₄	Теоретический вес шага по L _{ср.} , кг	Марка стали
	Номин.	Доп. откл.	Номин.	Доп. откл.	Номин.	Доп. откл.	Номин.	Доп. откл.	Номин.		
149—495Д	495	+30	100	+40	405	+40	380	-10	96	4,95	Л—53
149—570Д	570	+30	100	+40	480	+40	405	-10	96	5,7	Л—53
149—620Д	620	+30	115	+40	515	+40	425	-10	96	6,2	Л—53
149—680Д	680	+30	115	+40	575	+40	435	-10	96	6,8	Л—53 по ГОСТ 8531—57

Примечания:

1. Очертание R 600—40 по всей ширине полосы.
2. Линии K—условные.
3. Образующие по магазину на участке от сечения ГГ до конечной точки магазина параллельны образующей ГГ.

Сталь для удлинителей



Черт. 21

Таблица 21

α	Площадь сечения, см ²	Теоретический вес 1 м, кг	Марка стали
25°	22,4	17,584	МСт.5, КСт.5 по ГОСТ 380—60, 10Г2С1 по ГОСТ 5058—65
30°			

3. Радиусы скругления углов, ограничивающих профиль не обозначенные на чертежах, не должны превышать 3 мм. Эти радиусы скругления углов в готовом прокате не контролируются.

4. При вычислении теоретического веса 1 м длины профиля по номинальным размерам удельный вес стали принят равным 7,85.

5. По длине профили изготавливаются:
 нормальной (немерной) длины от 4 до 9 м;
 мерной длины, оговоренной в заказе;
 длины, кратной мерной, оговоренной в заказе.

С согласия заказчика допускается поставка профилей мерной длины вместе с немерными концами, полученными при резке профилей. При заказе профилей нормальной длины допускается поставка этих профилей длиной от 2 до 4 м в количестве не более 15% веса партии.

Допускаемые отклонения по длине мерной или кратной мерной не должны превышать:

при длине профилей до 4 м	+ 50 мм
при длине профилей свыше 4 до 6 м	+ 75 мм
при длине профилей свыше 6 м	+ 100 мм.

Местная кривизна профиля по плоскости и по ребру не должна превышать 5 мм на 1 м длины. Общая кривизна не должна превышать произведения допускаемой местной кривизны на длину профиля в метрах.

6. При поставке профилей из стали марок, указанных в табл. 1—21, технические требования должны соответствовать:

для углеродистых сталей обыкновенного качества — ГОСТ 535—58;

для углеродистых качественных конструкционных сталей — ГОСТ 1050—60;

для низколегированных сталей — ГОСТ 5058—65;

для стали горячекатаной периодического профиля для лемехов — ГОСТ 8531—57;

для легированной конструкционной стали — ГОСТ 4543—61.

Допускается поставка профилей из других марок стали. В этом случае технические требования устанавливаются техническими условиями, утвержденными в установленном порядке.

Пример условного обозначения профиля:

Сталь корытная $\frac{26 \times 14 \text{ ГОСТ } 12492-67}{\text{Ст. 3 ГОСТ } 535-58}$.

СОРТАМЕНТ ЧЕРНЫХ МЕТАЛЛОВ

Редактор *М. Федоткина*
Технический редактор *Э. Г. Кременчугская*
Корректоры *А. П. Якуничкина, Е. И. Морозова*

Сдано в набор 4/IX 1967 г. Подписано в печать 10/IV 1969 г. Формат 60×90^{1/16}
33,75 печ. л. 31,8 уч. уч. -изд. л. Бумага типографская № 3. Тираж 20000
Изд. № 1328/2. Цена 1 р. 69 к

Издательство стандартов. Москва. К-1, ул. Щусева, 4.

Калужская типография стандартов. ул. Московская, 256. Зак. 1891