



ГОСУДАРСТВЕННЫЙ СТАНДАРТ
СОЮЗА ССР

**ЗАДВИЖКИ КЛИНОВЫЕ
С ВЫДВИЖНЫМ ШПИНДЕЛЕМ
СТАЛЬНЫЕ НА $P_y \approx 2,5$ МПа
(25 кгс / см²)**

ТЕХНИЧЕСКИЕ УСЛОВИЯ

ГОСТ 10738—76

Издание официальное

Цена 5 коп.

ГОСУДАРСТВЕННЫЙ КОМИТЕТ СССР ПО СТАНДАРТАМ
Москва

**ЗАДВИЖКИ КЛИНОВЫЕ С ВЫДВИЖНЫМ
ШПИНДЕЛЕМ СТАЛЬНЫЕ НА $P_y \approx 2,5$ МПа (25 кгс/см²)****Технические условия**

Steel wedge gate valves with rising
stem for $P_{nom} \approx 2,5$ МПа (25 kgf/cm²).
Specifications

**ГОСТ
10738—76*****Взамен
ГОСТ 10738—64**

ОКП 37 4100

Постановлением Государственного комитета стандартов Совета Министров СССР
от 30 января 1976 г. № 270 срок введения установлен

с 01.01.78

Проверен в 1981 г. Постановлением Госстандарта от 22.06.81
№ 3057 срок действия продлен

до 01.01.88**Несоблюдение стандарта преследуется по закону**

Настоящий стандарт распространяется на стальные клиновые задвижки с выдвижным шпинделем фланцевые и под приварку общепромышленного назначения на $P_y \approx 2,5$ МПа (25 кгс/см²), применяемые на трубопроводах для воды, пара, масел и нефтепродуктов при температуре до 300°C с D_y от 100 до 500 мм; для газообразного аммиака при температуре от минус 40 до плюс 150°C с D_y от 300 до 500 мм и для коррозионных сред слабой агрессивности при температуре до 300°C с D_y от 100 до 250 мм.

Установленные настоящим стандартом показатели технического уровня предусмотрены для высшей и первой категорий качества.

(Измененная редакция, Изм. № 3).

Издание официальное**Перепечатка воспрещена**

* Переиздание (ноябрь 1985 г.) с Изменениями № 1, 2, 3, утвержденными в ноябре 1979 г., июне 1980 г., декабре 1984 г. (ИУС № 1—80, 9—81, 3—85).

© Издательство стандартов, 1986

1. ОСНОВНЫЕ ПАРАМЕТРЫ И РАЗМЕРЫ

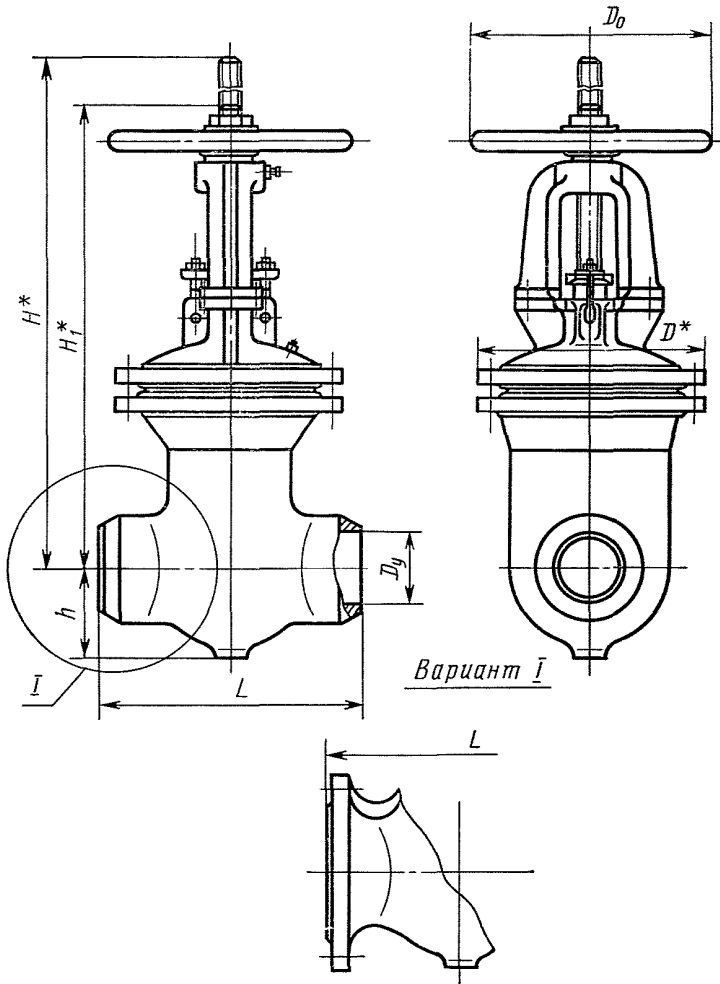
1.1. Исполнения и основные параметры задвижек должны соответствовать указанным в табл. 1.

Таблица 1

Исполнение	Проход условный D_y , мм	Способ присоединения к трубопроводу	Вид привода
1	100; 150; 200; 250	Под приварку	Ручной
2	300; 400; 500		Ручной через редуктор с конической передачей
3	100; 150; 200; 250; 300; 400; 500		Электропривод
4	100; 150; 200; 250	Фланцевый	Ручной
5	300; 400; 500		Ручной через редуктор с конической передачей
6	100; 150; 200; 250; 300; 400; 500		Электропривод

(Измененная редакция, Изм. № 3).

1.2. Основные размеры задвижек исполнений 1 и 4 должны соответствовать указанным на черт. 1 и в табл. 2.



* Размеры для справок.

Черт. 1

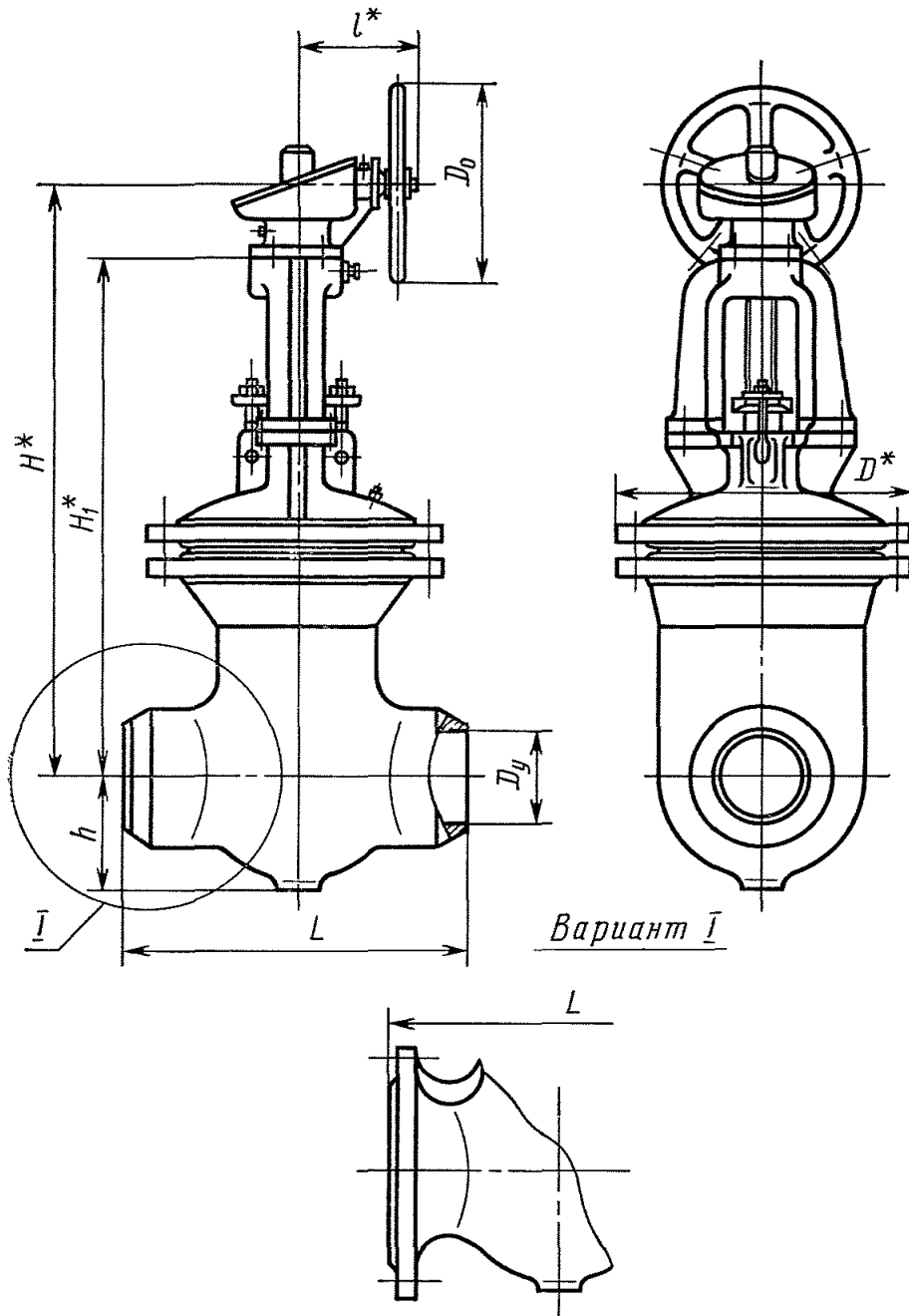
Примечание. Черт. 1—4 не определяют конструкцию задвижек.

Таблица 2

Размеры в мм

Условный проход D_y	D	D_0	L	H	H_1	h	Масса, кг, не более	
	не более			не более			Испол- нение 1	Испол- нение 4
100	280	280	300	675	540	120	62	74
150	340	320	350	895	710	155	120	140
200	430	450	400	1140	900	190	203	230
250			450	1165	910		211	265

1.3. Основные размеры задвижек исполнений 2 и 5 должны соответствовать указанным на черт. 2 и в табл. 3.



* Размеры для справок.

Черт. 2

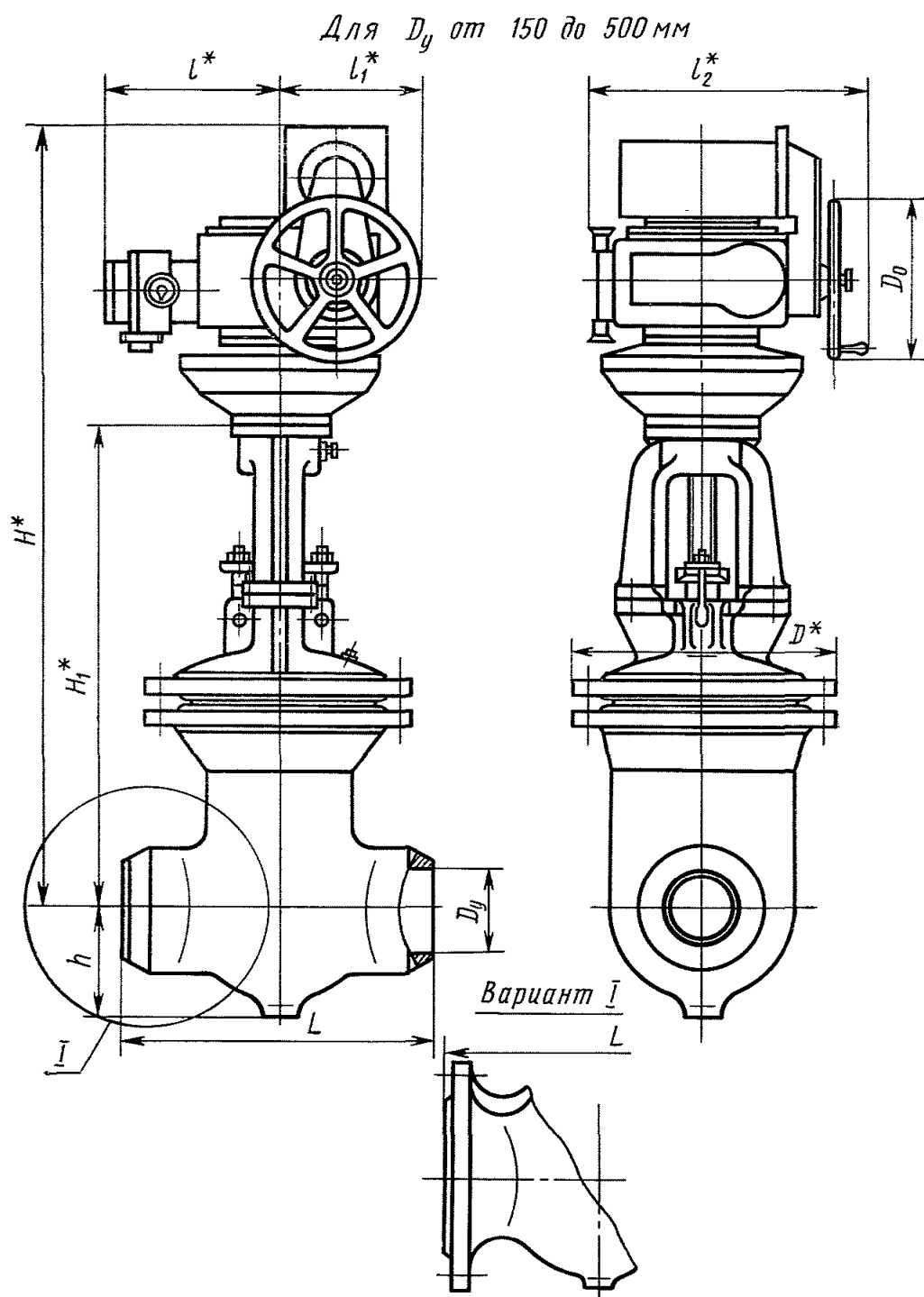
Таблица 3

Размеры в мм									
Условный проход D_y	D	D_0	L	l	H	H_1	h	Масса, кг, не более	
	не более				не более			Испол- нение 2	Испол- нение 5
300	580	560	500	310	1365	1200	255	428	475
400			600		1395	1230		507	595
500	835	1000	700	385	2095	1890	375	1187	1320

1.4. Основные размеры задвижек исполнений 3 и 6 должны соответствовать указанным на черт. 4* и в табл. 4.

(Измененная редакция, Изм. № 1).

* Черт. 3 исключен.



* Размеры для справок.

Черт. 4

Таблица 4

Размеры в мм

Условный проход D_y	D	D_0	L	l		l_1		l_2		H		H_1	h	Масса, кг, не более			
	не более			не более								не более		Исполнение 3		Исполнение 6	
				для электроприводов в исполнениях										электропри- вод нормаль- ного испол- нения	электропри- вод взрываза- щищенного исполнения	электропри- вод нормаль- ного ис- полнения	электропри- вод взрываза- щищенного исполнения
				нормальном	взрывозащищенном	нормальном	взрывозащищенном	нормальном	взрывозащищенном	нормальном	взрывозащищенном						
100	280	240	300	490	—	405	—	610	—	925	—	560	120	135	—	145	—
150	340		350							1155		725	155	175	—	195	—
200	430		400							1330		900	190	260	—	290	—
250			450							270		—	310	—			
300	580	400	500	545	740	465	465	665	690	1720	1740	1200	255	495	580	545	625
400			1740							1770	1230	550		635	645	720	
500			835							700	780	870		665	665	845	795

2. ТЕХНИЧЕСКИЕ ТРЕБОВАНИЯ

2.1. Задвижки должны изготавливаться в соответствии с требованиями настоящего стандарта и ГОСТ 5762—74 по рабочим чертежам, утвержденным в установленном порядке.

2.2. Установочное положение задвижек — любое, кроме приводом вниз.

При установке задвижек в наклонном или горизонтальном положении должна быть предусмотрена дополнительная опора под электропривод.

(Измененная редакция, Изм. № 3).

2.3. Материал корпусных деталей: сталь 25Л-II по ГОСТ 977—75, Ст3 по ГОСТ 380—71 и сталь 12Х18Н9ТЛ по ГОСТ 2176—77.

Материал уплотнительных поверхностей — коррозионно-стойкая сталь.

Допускается изготавливать корпусные детали из других материалов, по свойствам не уступающим указанным.

(Измененная редакция, Изм. № 2, 3).

2.4. Присоединительные фланцы — по ГОСТ 12819—80 или ГОСТ 12821—80 с уплотнительными поверхностями исполнения 1 по ГОСТ 12815—80; по ГОСТ 12820—80 с уплотнительными поверхностями исполнения 3, ряд 2 по ГОСТ 12815—80.

Допускается изготавливать фланцы по ГОСТ 12819—80 с уплотнительными поверхностями исполнений 3 и 5, ряд 2 по ГОСТ 12815—80.

(Измененная редакция, Изм. № 3).

2.5. Герметичность затвора задвижек — по классу 2 ГОСТ 9544—75.

2.6. Температура окружающего воздуха — от минус 40 до плюс 40°C.

Относительная влажность воздуха до 95% при температуре плюс 35°C.

2.7. Применение задвижек исполнений 3 и 6 в затапливаемых помещениях не допускается.

2.8. Задвижки относятся к классу ремонтируемых, восстанавливаемых изделий с нерегламентированной дисциплиной восстановления и вынужденной продолжительностью эксплуатации.

Установленный срок службы — не менее 5 лет.

Средний срок службы до списания — не менее 10 лет.

Установленный ресурс для задвижек D_y до 300 мм включительно — не менее 1000 циклов или 40000 ч; для задвижек D_y свыше 300 мм — не менее 750 циклов или 40000 ч.

Средний ресурс до списания для задвижек D_y до 300 мм включительно — не менее 2000 циклов или 80000 ч, для задвижек D_y свыше 300 мм — не менее 1500 циклов или 80000 ч.

Наработка на отказ для задвижек D_y до 300 мм включительно — не менее 400 циклов или 8000 ч, для задвижек D_y свыше 300 мм — не менее 300 циклов или 8000 ч.

Для задвижек высшей категории качества:

установленный срок службы — не менее 6 лет;

средний срок службы до списания — не менее 12 лет;

установленный ресурс для задвижек D_y до 300 мм включительно — не менее 1250 циклов или 40000 ч;

средний ресурс до списания для задвижек D_y до 300 мм включительно — не менее 2500 циклов или 80000 ч;

наработка на отказ для задвижек D_y до 300 мм включительно — не менее 500 циклов или 10000 ч.

Для задвижек с наплавкой уплотнительных поверхностей проволокой НП-13Х15АГ13ТЮ:

установленный срок службы — не менее 6,5 лет;

средний срок службы до списания — не менее 13 лет;

установленный ресурс для задвижек D_y до 300 мм включительно — не менее 1500 циклов или 42500 ч;

средний ресурс до списания для задвижек D_y до 300 мм включительно — не менее 3000 циклов или 85000 ч;

наработка на отказ для задвижек D_y до 300 мм включительно — не менее 1000 циклов или 15000 ч.

(Измененная редакция, Изм. № 3).

2.9. Задвижки следует комплектовать электроприводами по справочному приложению 1.

(Введен дополнительно, Изм. № 1).

2.10. Коды ОКП указаны в справочном приложении 2.

(Введен дополнительно, Изм. № 2).

3. ТРЕБОВАНИЯ БЕЗОПАСНОСТИ

3.1. Требования безопасности — по ГОСТ 12.2.063—81.

(Измененная редакция, Изм. № 3).

3.2. (Исключен, Изм. № 3).

4. ПРАВИЛА ПРИЕМКИ

4.1. Правила приемки — по ГОСТ 5762—74.

5. МЕТОДЫ ИСПЫТАНИЙ

5.1. Методы испытаний — по ГОСТ 5762—74.

5.2. Задвижки, предназначенные для газообразного аммиака по требованию потребителя должны дополнительно испытываться на плотность материала воздухом давлением P_y .

5.3. Испытание на герметичность задвижек должно проводиться водой давлением P_y , а для задвижек, предназначенных для газообразного аммиака, по требованию потребителя дополнительно — воздухом давлением P_y .

Допускается:

испытание на плотность материала и герметичность задвижек, предназначенных для газообразного аммиака, проводить воздухом давлением 6 кгс/см^2 с выборочным контролем по ГОСТ 16490—70 давлением P_y ;

испытание задвижек, предназначенных для нефтепродуктов, проводить керосином давлением P_y .

6. МАРКИРОВКА, УПАКОВКА, ТРАНСПОРТИРОВАНИЕ И ХРАНЕНИЕ

6.1. Маркировка и отличительная окраска задвижек—по ГОСТ 4666—75.

6.2. Упаковка, транспортирование и хранение задвижек — по ГОСТ 5762—74.

7. ГАРАНТИИ ИЗГОТОВИТЕЛЯ

7.1. Предприятие-изготовитель должно гарантировать соответствие задвижек требованиям настоящего стандарта при соблюдении условий применения, хранения и транспортирования, установленных настоящим стандартом.

7.2. Гарантийный срок эксплуатации — 12 мес со дня ввода задвижек в эксплуатацию.

7.1, 7.2. (Измененная редакция, Изм. № 3).

7.3. Гарантийная наработка — 500 циклов или 8000 ч.

Гарантийная наработка задвижек, которым в установленном порядке присвоен государственный Знак качества, — 550 циклов или 10500 ч.

(Измененная редакция, Изм. № 2).

ПРИЛОЖЕНИЕ 1
Справочное

Условный проход D_y , мм	Тип электроприводов	Обозначение электроприводов			
		по ТУ 26—07—1025—75		по ТУ 26—07—015—74	
		Нормальное исполнение электроприводов	Взрывозащищенное исполнение электроприводов	Нормальное исполнение электроприводов	Взрывозащищенное исполнение электроприводов
100; 150	Б	Б099.059 исп. I	—	Б099.098—02М	—
200; 250		Б099.059 исп. II	—	Б099.098—03М	—
300; 400	В	Б099.054 исп. I	ЭВ-80 исп. I	Б099.100—06М	Б099.100—06М
500	Г	Б099.053 исп. II	ЭПВ-250-Г	Б099.102—06М	Б099.103—06М

(Введено дополнительно, Изм. № 1).

ПРИЛОЖЕНИЕ 2
Справочное

Коды ОКП

Материал корпусных деталей	Вид привода	Присоединение к трубопроводу	Условный проход D_y , мм	Код ОКП	
Углеродистая сталь	Ручной	Под приварку	100	37 4121 1117 00	
			150	37 4121 1118 10	
			200	37 4131 1215 04	
			250	37 4131 1216 03	
	Ручной через редуктор с конической передачей		300	37 4131 1217 02	
			400	37 4131 1218 01	
			500	37 4131 1219 00	
	Электропривод в нормальном исполнении		100	37 4121 7093 00	
			150	37 4121 7094 10	
			200	37 4131 7373 00	
			250	37 4131 7374 10	
			300	37 4131 7370 03	
			400	37 4131 7371 02	
	500		37 4131 7372 01		
	Электропривод во взрывозащищенном исполнении		300	37 4131 7367 09	
			400	37 4131 7368 08	
			500	37 4131 7369 07	
	Ручной		Фланцевое	100	37 4121 1007 05
				150	37 4121 1008 04
				200	37 4131 1083 09
				250	37 4131 1042 07
Ручной через редуктор с конической передачей	300	37 4131 1036 05			
	400	37 4131 1061 04			
	500	37 4131 1037 04			
Электропривод в нормальном исполнении	100	37 4121 7030 04			
	150	37 4121 7031 03			
	200	37 4131 7068 06			
	250	37 4131 7028 03			
	300	37 4131 7004 00			
	400	37 4131 7043 04			
500	37 4131 7005 10				
Электропривод во взрывозащищенном исполнении	300	37 4131 7365 00			
	400	37 4131 7366 10			
	500	37 4131 7270 06			

Продолжение

Материал корпусных деталей	Вид привода	Присоединение к трубопроводу	Условный проход D_y , мм	Код ОКП
Коррозионно-стойкая сталь	Ручной	Под приварку	100	37 4121 9313 10
			150	37 4121 9314 09
			200	37 4131 9351 09
			250	37 4131 9352 08
	Электропривод в нормальном исполнении		100	37 4121 9317 06
			150	37 4121 9318 05
			200	37 4131 9355 05
			250	37 4131 9356 04
	Ручной	Фланцевое	100	37 4121 9311 01
			150	37 4121 9312 00
			200	37 4131 9349 03
			250	37 4131 9350 10
	Электропривод в нормальном исполнении		100	37 4121 9315 08
			150	37 4121 9316 07
			200	37 4121 9353 07
			250	37 4121 9354 06

(Введено дополнительно, Изм. № 2).

Редактор *Р. Г. Говердовская*
Технический редактор *Г. А. Макарова*
Корректор *Е. И. Морозова*

Сдано в наб. 05.09.85 Подп. в печ. 06.01.86 1,0 усл. п. л. 1,0 усл. кр.-отт. 0,78 уч.-изд.
Тир. 40 000 Цена 5 коп

Ордена «Знак Почета» Издательство стандартов, 123840, Москва, ГСП, Новопресненский пер., 3
Тип. «Московский печатник». Москва, Лялин пер., 6. Зак. 1051