



ГОСУДАРСТВЕННЫЙ СТАНДАРТ
СОЮЗА ССР

**ПОДШИПНИКИ РОЛИКОВЫЕ
КОНИЧЕСКИЕ ОДНОРЯДНЫЕ**

ОСНОВНЫЕ РАЗМЕРЫ

ГОСТ 333-79

Издание официальное

Цена 5 коп.

**ГОСУДАРСТВЕННЫЙ КОМИТЕТ СССР ПО СТАНДАРТАМ
Москва**

РАЗРАБОТАН Министерством автомобильной промышленности
ИСПОЛНИТЕЛИ

Б. А. Яхин (руководитель темы); **Ю. П. Курепов**

ВНЕСЕН Министерством автомобильной промышленности

Член Коллегии **Б. Г. Шахназаров**

УТВЕРЖДЕН И ВВЕДЕН В ДЕЙСТВИЕ Постановлением Государственного комитета СССР по стандартам от 22 марта 1979 г. № 995

ПОДШИПНИКИ РОЛИКОВЫЕ КОНИЧЕСКИЕ
ОДНОРЯДНЫЕ

Основные размеры

Single row tapered roller bearings.
Boundary dimensionsГОСТ
333—79Взамен
ГОСТ 333—71

Постановлением Государственного комитета СССР по стандартам от 22 марта 1979 г. № 995 срок действия установлен

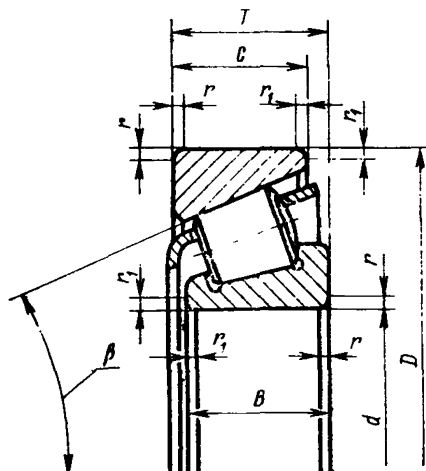
с 01.01 1980 г.
до 01.01 1990 г.

Несоблюдение стандарта преследуется по закону

1. Настоящий стандарт распространяется на однорядные конические роликовые подшипники.

Стандарт соответствует международному стандарту ИСО 355 в части номинальных размеров подшипников повышенной грузоподъемности.

2. Основные размеры подшипников должны соответствовать указанным на чертеже и в табл. 1—12



Примечание. Чертеж не определяет внутреннюю конструкцию подшипника.

Издание официальное

Перепечатка воспрещена



Таблица 1

Сверхлегкая серия диаметров 9, серия ширин 2.

Угол $\beta = 10 \div 17^\circ$
мм

Условное обозначение подшипника	<i>d</i>	<i>D</i>	<i>B</i>	<i>C</i>	<i>T</i>	<i>r</i>	<i>r</i> ₁
2007913	65	90	16	14	17,0	1,5	0,5
2007915	75	105	19	17	20,0		
2007922	110	150	24	20	25,0	2,0	0,8
2007928	140	190	30	26	32,0	2,5	
2007930	150	210	36	31	38,0	3,0	1,0
2007934	170	230					
2007936	180	250	42	36	45,0		
2007938	190	260					
2007940	200	280	48	41	51,0	3,5	1,2
2007944	220	300					
2007948	240	320					
2007952	260	360					
2007960	300	420	72	62	76,0	4,0	1,5
2007968	340	460					
2007972	360	480					

Таблица 2

Сверхлегкая серия диаметров 9, серия ширин 2.

Угол $\beta = 10 \div 18^\circ$
мм

Условное обозначение подшипника	<i>d</i>	<i>D</i>	<i>B</i>	<i>C</i>	<i>T</i>	<i>r</i>	<i>r</i> ₁
2007907A	35	55	14,0	11,5	14,0	1,0	0,3
2007908A	40	62					
2007909A	45	68	15,0	12,0	15,0		
2007910A	50	72					
2007911A	55	80	17,0	14,0	17,0	1,5	0,5
2007912A	60	85					
2007913A	65	90					

Продолжение табл. 2

Условное обозначение подшипника	d	D	B	C	T	r	r_1
2007914A	70	100	20,0	16,0	20,0	1,5	0,5
2007915A	75	105					
2007916A	80	110					
2007917A	85	120	23,0	18,0	23,0	2,0	0,8
2007918A	90	125					
2007920A	100	140	25,0	20,0	25,0	2,5	1,0
2007922A	110	150					
2007924A	120	165	29,0	23,0	29,0	3,0	1,2
2007926A	130	180					
2007928A	140	190	38,0	30,0	38,0	3,5	1,5
2007930A	150	210					
2007932A	160	220					
2007934A	170	230	45,0	34,0	45,0	4,0	1,8
2007936A	180	250					
2007938A	190	260	51,0	39,0	51,0	4,5	2,0
2007940A	200	280					
2007944A	220	300					
2007948A	240	320	63,5	48,0	63,5	5,0	2,2
2007952A	260	360					
2007956A	280	380	76,0	57,0	76,0	5,5	2,5
2007960A	300	420					
2007964A	320	440					
2007968A	340	460	76,0	57,0	76,0	6,0	2,8
2007972A	360	480					

Особолегкая серия диаметров 1, серия ширины 2.
Угол $\beta = 11-15^\circ$
мм

Условное обозначение подшипника	<i>d</i>	<i>D</i>	<i>B</i>	<i>C</i>	<i>T</i>	<i>r</i>	<i>r</i> ₁
2007106	30	55	16	14	17	1,5	0,5
2007107	35	62	17	15	18		
2007108	40	68	18	16	19		
2007109	45	75	19		20		
2007110	50	80					
2007111	55	90	22	19	23	2,0	0,8
2007113	65	100	24	20	25		
2007114	70	110					
2007115	75	115					
2007116	80	125	27	23	29		
2007118	90	140	30	26	32	2,5	
2007119*	95	145					
2007120	100	150					
2007121*	105	160	33	28	35	3,0	1,0
2007122	110	170	36	31	38		
2007124	120	180					
2007128	140	210					
2007132	160	240	48	41	51		
2007136	180	280	60	52	64		
2007138	190	290					
2007140	200	310					
2007144	220	340	72	62	76	4,0	1,5
2007148	240	360	82	71	87	5,0	2,0
2007152	260	400					
2007156	280	420					
2007160	300	460	95	82	100		
2007164	320	480					

* Нерекомендуемый типоразмер подшипника.

Таблица 4

Особолегкая серия диаметров 1, серия ширины 2.

Угол $\beta = 14 \div 17^\circ$
мм

Условное обозначение подшипника	<i>d</i>	<i>D</i>	<i>B</i>	<i>C</i>	<i>T</i>	<i>r</i>	<i>r₁</i>
2007105A	25	47	15	11,5	15	1,0	0,3
2007106A	30	55	17	13,0	17	1,5	0,5
20071/32A	32	58	18	14,0	18		
2007107A	35	62	19	14,5	19		
2007108A	40	68	20	15,5	20		
2007109A	45	75	23	17,5	23		
2007110A	50	80	25	19,0	25	2,0	0,8
2007111A	55	90	29	22,0	29		
2007112A	60	95	32	24,0	32		
2007113A	65	100	38	29,0	38		
2007114A	70	110	45	34,0	45	3,0	1,0
2007115A	75	115	48	36,0	48		
2007116A	80	125	51	38,0	51		
2007117A	85	130	57	43,0	57	3,5	1,2
2007118A	90	140	64	48,0	64		
2007120A	100	150	70	53,0	70		
2007122A	110	170	76	57,0	76		
2007124A	120	180	87	65,0	87	4,0	1,5
2007126A	130	200	100	74,0	100		
2007128A	140	210				5,0	2,0
2007130A	150	225					
2007132A	160	240					
2007134A	170	260				4,0	1,5
2007136A	180	280					
2007138A	190	290				5,0	2,0
2007140A	200	310					
2007144A	220	340					
2007148A	240	360				4,0	1,5
2007152A	260	400					
2007156A	280	420				5,0	2,0
2007160A	300	460					
2007164A	320	480					

Легкая серия диаметров 2, серия ширины 0.
Угол $\beta = 12 \div 18^\circ$

мм

Условное обозначение подшипника	d	D	B	C	T	r	r_1
7202	15	35	11	9	11,75	1,0	0,3
7203	17	40	12	11	13,25	1,5	0,5
7204	20	47	14	12	15,25		
7205	25	52	15	13	16,25		
7206	30	62	16	14	17,25		
7207	35	72	17	15	18,25		
7208	40	80	20	16	19,75	2,0	0,8
7209	45	85	19		20,75		
7210	50	90	21	17	21,75		
7211	55	100		18	22,75		
7212	60	110	23	19	23,75	2,5	
7213	65	120		20	24,75		
7214	70	125		21	26,25		
7215	75	130	26	22	27,25	3,0	
7216	80	140			28,25		
7217	85	150	28	24	30,25	3,0	
7218	90	160	31	26	32,50		
7219*	95	170	32	27	34,50	3,5	1,2
7220	100	180	34	29	37,00		
7224	120	215	41	34	43,50		
7228	140	250	42	36	45,75	4,0	1,5
7230	150	270	45	38	49,00		
7244	220	400	65	52	70,00	5,0	2,0

* Нерекомендуемый типоразмер подшипника.

Таблица 6

Легкая серия диаметров 2, серия ширины 0.

Угол $\beta = 12^{\circ}-17^{\circ}$

мм

Условное обозначение подшипника	d	D	B	C	T	r	r_1
7203A	17	40	12	11	13,25	1,5	0,5
7204A	20	47	14	12	15,25		
7205A	25	52	15	13	16,25		
7206A	30	62	16	14	17,25	2,0	0,8
7207A	35	72	17	15	18,25		
7208A	40	80	18	16	19,75		
7209A	45	85	19		20,75	2,5	0,8
7210A	50	90	20	17	21,75		
7211A	55	100	21	18	22,75		
7212A	60	110	22	19	23,75	3,0	1,0
7213A	65	120	23	20	24,75		
7214A	70	125	24	21	26,25		
7215A	75	130	25	22	27,25	3,5	1,2
7216A	80	140	26		28,25		
7217A	85	150	28	24	30,50		
7218A	90	160	30	26	32,50	4,0	1,5
7220A	100	180	34	29	37,00		
7222A	110	200	38	32	41,00		
7224A	120	215	40	34	43,50	4,0	1,5
7226A	130	230			43,75		
7228A	140	250	42	36	45,75		
7230A	150	270	45	38	49,00		
7232A	160	290	48	40	52,00		

Легкая серия диаметров 2(5), серия ширины 0.
Угол $\beta = 12-16^\circ$
мм

Условное обозначение подшипника	<i>d</i>	<i>D</i>	<i>B</i>	<i>C</i>	<i>T</i>	<i>r</i>	<i>r</i> ₁
7506	30	62	20,5	17	21,25	1,5	0,5
7507	35	72	23,0	20	24,25	2,0	0,8
7508	40	80	23,5		19		
7509	45	85					
7510	50	90					
7511	55	100	25,0	21	26,75	2,5	0,8
7512	60	110	28,0	24	29,75		
7513	65	120	31,0	27	32,75		
7514	70	125			33,25		
7515	75	130					
7516	80	140	33,0	28	35,25	3,0	1,0
7517	85	150	36,0	30	38,50		
7518	90	160	40,0	34	42,50		
7519*	95	170	45,5	37	45,50	3,5	1,2
7520	100	180	46,0	39	49,00		
7522	110	200	53,0	46	56,00		
7524	120	215	58,0	50	61,50		
7526	130	230	64,0	54	67,75	4,0	1,5
7528	140	250	68,0	58	71,75		
7530	150	270	74,0	60	77,00		
7532	160	290	80,0	67	84,00		
7536	180	320	86,0	70	91,00	5,0	2,0
7538	190	340	92,0	75	97,00		
7544	220	400	108,0	90	114,00		

* Нераском ендуемый типоразмер подшипника.

Таблица 8

Легкая серия диаметров 2(5), серия ширин 0.

Угол $\beta = 12\div 17^\circ$

мм

Условное обозначение подшипника	d	D	B	C	T	r	r_1			
7506A	30	62	20	17	21,25	1,5	0,5			
7507A	35	72	23	19	24,25	2,0	0,8			
7508A	40	80			24,75					
7509A	45	85								
7510A	50	90								
7511A	55	100			25			21	26,75	2,5
7512A	60	110	28	24	29,75					
7513A	65	120	31	27	32,75					
7514A	70	125			33,25					
7515A	75	130	33	28	35,25	3,0	1,0			
7516A	80	140								
7517A	85	150						36	30	38,50
7518A	90	160						40	34	42,50
7520A	100	180	46	39	49,00	3,5	1,2			
7522A	110	200	53	46	56,00					
7524A	120	215	58	50	61,50					
7526A	130	230	64	54	67,75	4,0	1,5			
7528A	140	250	68	58	71,75					
7530A	150	270	73	60	77,00					
7532A	160	290	80	67	84,00					
7534A	170	310	86	71	91,00	5,0	2,0			
7536A	180	320								
7538A	190	340						92	75	97,00
7540A	200	360						98	82	104,00

Средняя серия диаметров 3, серия ширин 0.

Угол $\beta = 10 \div 14^\circ$

мм

Условное обозначение подшипника	d	D	B	C	T	r	r_1
7304	20	52	16	13	16,25	2,0	0,8
7305	25	62	17	15	18,25		
7306	30	72	19	17	20,75		
7307	35	80	21	18	22,75	2,5	
7308	40	90	23	20	25,25		
7309	45	100	26	22	27,25		
7310	50	110	29	23	29,25	3,0	1,0
7311	55	120		25	31,50		
7312	60	130	31	27	33,50	3,5	1,2
7313	65	140	33	28	36,00		
7314	70	150	37	30	38,00		
7315	75	160		31	40,00		
7316	80	170	39	33	42,50		
7317	85	180	41	35	44,50	4,0	1,5
7318	90	190	43	36	46,50		
7320	100	215	47	39	51,50		
7322	110	240	50	42	54,50		
7324	120	260	55	46	59,50		

Таблица 10

Средняя серия диаметров 3, серия ширин 0.

Угол $\beta=10\div 13^\circ$

мм

Условное обозначение подшипника	<i>d</i>	<i>D</i>	<i>B</i>	<i>C</i>	<i>T</i>	<i>r</i>	<i>r₁</i>
7302A	15	42	13	11	14,25	1,5	0,5
7303A	17	47	14	12	15,25		
7304A	20	52	15	13	16,25	2,0	0,8
7305A	25	62	17	15	18,25		
7306A	30	72	19	16	20,75		
7307A	35	80	21	18	22,75	2,5	
7308A	40	90	23	20	25,25		
7309A	45	100	25	22	27,25		
7310A	50	110	27	23	29,25	3,0	1,0
7311A	55	120	29	25	31,50		
7312A	60	130	31	26	33,50	3,5	1,2
7313A	65	140	33	28	36,00		
7314A	70	150	35	30	38,00		
7315A	75	160	37	31	40,00		
7316A	80	170	39	33	42,50		
7317A	85	180	41	34	44,50	4,0	1,5
7318A	90	190	43	36	46,50		
7320A	100	215	47	39	51,50		
7322A	110	240	50	42	54,50	5,0	2,0
7324A	120	260	55	46	59,50		
7326A	130	280	58	49	63,75		
7328A	140	300	62	53	67,75	5,0	2,0
7330A	150	320	65	55	72,00		

Средняя серия диаметров 3(6), серия ширины 0.

Угол $\beta=11\div 15^\circ$

мм

Условное обозначение подшипника	d	D	B	C	T	r	r_1
7604	20	52	21,0	18,5	22,25	2,0	0,8
7605	25	62	24,0	21,0	25,25		
7606	30	72	29,0	23,0	28,75		
7607	35	80	31,0	27,0	32,75	2,5	
7608	40	90	33,0	28,5	35,25		
7609	45	100	36,0	31,0	38,25		
7610	50	110	40,0	34,0	42,25	3,0	1,0
7611	55	120	44,5	36,5	45,50	3,5	1,2
7612	60	130	47,5	39,0	48,50		
7613	65	140	48,0	41,0	51,00		
7614	70	150	51,0	43,0	54,00		
7615	75	160	55,0	46,5	58,00		
7616	80	170	59,5	49,0	61,50		
7618	90	190	66,5	53,5	67,50	4,0	1,5
7620	100	215	73,0	61,5	77,50		
7622	110	240	80,0	66,0	84,50		
7624	120	260	86,0	70,5	90,50		
7634	170	360	120,0	100,0	127,00	5,0	2,0

Таблица 12

Средняя серия диаметров 3(6), серия ширин 0.

Угол $\beta=10\div 13^\circ$

мм

Условное обозначение подшипника	d	D	B	C	T	r	r ₁
7603A	17	47	19	16	20,25	1,5	0,5
7604A	20	52	21	18	22,25	2,0	0,8
7605A	25	62	24	20	25,25		
7606A	30	72	27	23	28,75	2,5	
7607A	35	80	31	25	32,75		
7608A	40	90	33	27	35,25		
7609A	45	100	36	30	38,25	3,0	1,0
7610A	50	110	40	33	42,25		
7611A	55	120	43	35	45,50	3,5	1,2
7612A	60	130	46	37	48,50		
7613A	65	140	48	39	51,00		
7614A	70	150	51	42	54,00		
7615A	75	160	55	45	58,00		
7616A	80	170	58	48	61,50	4,0	1,5
7617A	85	180	60	49	63,50		
7618A	90	190	64	53	67,50		
7620A	100	215	73	60	77,50		
7622A	110	240	80	65	84,50		
7624A	120	260	86	69	90,50		

Примечание. Буквой А обозначены подшипники повышенной грузоподъемности.

Пример условного обозначения роликового конического однорядного подшипника особолегкой серии диаметров 1, серии ширины 2, $d=70$ мм, $D=110$ мм и $T=25$ мм:

Подшипник 2007114 ГОСТ 333—79

3. Технические требования к подшипникам — по ГОСТ 520—71.
4. Технические требования к посадочным местам вала и корпуса под подшипники — по ГОСТ 3325—55

Редактор *А. А. Владимиров*
Технический редактор *В. Ю. Смирнова*
Корректор *Е. И. Евтеева*

Сдано в набор 13.04.79 Подп. в печ. 31.05.79 1,0 п. л. 0,75 уч. -изд. л. Тир. 16000 Цена 5 коп.

Ордена «Знак Почета» Издательство стандартов, Москва, Д-557, Новопресненский пер., 3
Калужская типография стандартов, ул. Московская, 256. Зак. 1071