



**ГОСУДАРСТВЕННЫЙ СТАНДАРТ
СОЮЗА ССР**

МУФТЫ УПРУГИЕ СО ЗВЕЗДОЧКОЙ

**КОНСТРУКЦИЯ.
ОСНОВНЫЕ ПАРАМЕТРЫ И РАЗМЕРЫ**

ГОСТ 14084—76

Издание официальное

Цена 5 коп.

**ГОСУДАРСТВЕННЫЙ КОМИТЕТ СССР ПО СТАНДАРТАМ
Москва**

МУФТЫ УПРУГИЕ СО ЗВЕЗДОЧКОЙ

Конструкция. Основные параметры и размеры

Star elastic clutches. Design.
Basic parameters and dimensionsГОСТ
14084—76*Взамен
ГОСТ 14084—68

ОКП 41 7119

Постановлением Государственного комитета стандартов Совета Министров СССР от 12 марта 1976 г. № 605 срок введения установлен

с 01.01.77

Проверен в 1982 г. Постановлением Госстандарта от 28.07.82 № 2909 срок действия продлен

до 01.01.88

Несоблюдение стандарта преследуется по закону

1. Настоящий стандарт распространяется на упругие муфты со звездочкой, применяемые для соединения соосных цилиндрических валов при передаче крутящего момента от 2,5 до 400 Н·м и уменьшения динамических нагрузок, изготавливаемые климатических исполнений У и Т, категорий размещения 1—3 и климатических исполнений УХЛ и О, категории размещения 4 по ГОСТ 15150—69.

2. Полумуфты должны изготавливаться исполнений:

1 — для длинных концов валов по ГОСТ 12080—66;

2 — для коротких концов валов по ГОСТ 12080—66.

Примечание. Допускается уменьшать длину посадочной части полумуфт в соответствии с ГОСТ 12080—66.

3. Конструкция, основные параметры и размеры муфт должны соответствовать указанным на чертеже и в таблице.

Издание официальное

Перепечатка воспрещена

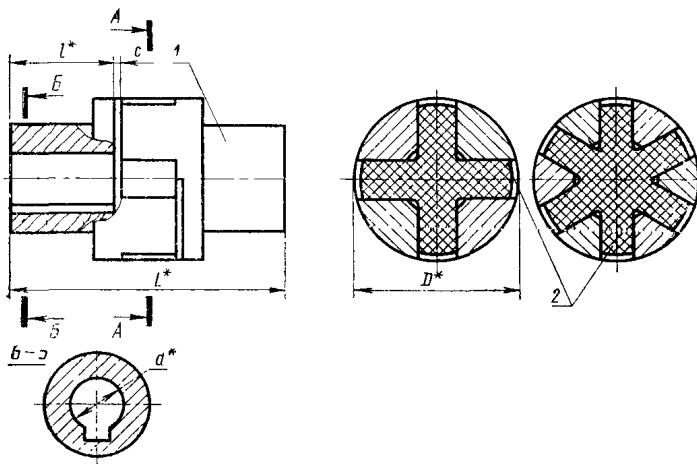
★

* Переиздание (ноябрь 1984 г.) с Изменением № 1, утвержденным в июле 1982 г. (ИУС 11—82).

© Издательство стандартов, 1985

А—А
Для муфт
с $M_{кр}$ от 2,5 до 6,3 Н·м

А—А
Для муфт
с $M_{кр}$ от 16,0 до 400,0 Н·м



1—полуффта; 2—звездочка.

* Размеры для справок.

Размеры в мм

Номинальный крутящий момент $M_{кр}$ Н · м	d		D	L		l		C (пред. откл. по Is 17)	Частота вращения c^{-1} ис более	Смещение осей валов, не более		Маховой момент, Н · м ²		Масса, кг	
	1-й ряд	2-й ряд		Исполнение						радиальное	угловое	Исполнение			
				1	2	1	2					1	2	1	2
2,5	6	—	32	45,5	—	16	—		92			0,05	—	0,17	—
	7	—												0,15	—
6,3	10	—	45	59,5	53,5	23	20	1,5		0,1		0,12	0,10	0,25	0,23
	11	—												0,23	0,21
	12	—												0,27	0,25
	14	—												0,31	0,27
16,0	12	—	53	81,0	71,0	30	25				0,35	0,30	0,59	0,57	
	14	—											0,57	0,55	
	16	—											0,65	0,59	
	18	—											0,63	0,55	
25,0	14	—	63	81,0	71,0	30	25				0,76	0,54	0,72	0,62	
	16	—											0,80	0,66	
	18	—											0,78	0,64	
	—	19											0,74	0,60	
31,5	20	—	71	121,0	93,0	50	36	3,0		0,2		0,96	0,76	0,88	0,70
	16	—												1,00	0,72
	18	—												0,98	0,68
	—	19												0,94	0,70
63,0	20	—	85	121,0	93,0	50	36				3,0	2,8	1,14	0,86	
	22	—											1,10	0,82	
	20	—											1,81	1,67	
	22	—											1,75	1,65	
63,0	—	24	85	128,0	100,0	50	36				3,0	2,8	1,67	1,57	
	25	—											2,00	1,61	
	28	—											148,0	112,0	60

Размеры в мм

Номинальный крутящий момент $M_{кр}$ Н · м	d		D	L		l		C (пред. откл. по Is 17)	Частота вращения c^{-1} не более	Смещение осей валов, не более		Маховой момент, Н · м ²		Масса, кг					
	1-й ряд	2-й ряд		Исполнение						радиальное		угловое		Исполнение					
				1	2	1	2							1	2	1	2		
										1	2	1	2						
125,0	25	—	105	148,0	112,0	60	42	3,0	33	0,3	1°30'	9,0	8,4	3,32	3,06				
	28	—		—	—	—	—							3,18	2,84				
	30	—		—	—	—	—							3,34	3,04				
	32	—		188,0	144,0	—	—							3,32	3,16				
	35	—		—	—	—	—							3,39	3,23				
	36	—		—	—	—	80							58	3,72	3,30			
250,0	32	—	135	191,0	147,0	—	—	30	—	—	—	14,4	12,8	7,05	6,50				
	35	—												7,10	6,62				
	36	—												7,06	6,56				
	—	38												6,90	6,40				
	40	—												7,60	6,88				
	—	42												251,0	195,0	110	82	8,08	7,50
400,0	45	—	166	196,0	152,0	80	58	25	—	0,4	1°00'	38,6	37,8	8,49	7,90				
	—	38												11,34	10,82				
	40	—												12,04	11,46				
	—	42												256,0	200,0	110	82	12,90	11,78
	45	—												—	—	—	—	12,12	11,00
	—	48												—	—	—	—	13,10	11,98

Примечания:

1. 1-й ряд является предпочтительным.

2. Допускаются другие виды соединений муфт с валами.

3. При применении звездочек, изготовленных из марок резин с пределом прочности при разрыве $[\sigma_p]$ выше значения $1,0 \cdot 10^7$ Н/м², допускаемая частота вращения муфт увеличивается в

$$\sqrt{\frac{[\sigma_p]}{1,0 \cdot 10^7}}$$

раз.

Пример условного обозначения упругой муфты со звездочкой с номинальным крутящим моментом $M_{кр} = 125 \text{ Н} \cdot \text{м}$, диаметром посадочных отверстий в полумуфтах под валы $d = 32 \text{ мм}$, с полумуфтами исполнения 1, климатического исполнения У, категории размещения 3:

Муфта упругая со звездочкой 125—32—1—У3 ГОСТ 14084—76

То же, с полумуфтами исполнения 2:

Муфта упругая со звездочкой 125—32—2—У3 ГОСТ 14084—76

То же, с полумуфтами: одна — исполнения 1, другая — исполнения 2:

Муфта упругая со звездочкой 125—32—1—2—У3 ГОСТ 14084—76

То же, с полумуфтами: одна диаметром $d = 32 \text{ мм}$, исполнения 1, другая диаметром $d = 25 \text{ мм}$, исполнения 2, климатического исполнения У, категории размещения 3:

*Муфта упругая со звездочкой 125—32—1—25—2—У3
ГОСТ 14084—76*

1—3. (Измененная редакция, Изм. № 1).

4. Конструкция и размеры полумуфт и звездочек должны соответствовать указанным в обязательном приложении.

5. Материал полумуфт — сталь 35 по ГОСТ 1050—74. Допускается изготавливать полумуфты из других материалов с механическими свойствами не ниже, чем у стали марки 35 по ГОСТ 1050—74.

6. Антикоррозионные покрытия полумуфт в зависимости от условий эксплуатации муфт — по ГОСТ 9.073—77, ГОСТ 9.303—84 и ГОСТ 9.301—78.

(Измененная редакция, Изм. № 1).

7. (Исключен, Изм. № 1).

8. Размеры шпоночных пазов — по ГОСТ 23360—78.

(Измененная редакция, Изм. № 1).

9. (Исключен, Изм. № 1).

10. Допуск симметричности шпоночного паза относительно оси полумуфты — в пределах двух полей допусков на ширину шпоночного паза.

11. Допуск параллельности плоскости симметрии шпоночного паза относительно оси полумуфты — в пределах половины поля допуска на ширину шпоночного паза.

12. Допускается сочетание полумуфт исполнений 1 и 2 с различными диаметрами d в пределах одного номинального крутящего момента.

По заказу потребителя следует в полумуфтах уменьшать значения посадочных отверстий d , установленных табл. 3 ГОСТ

12080—66. При этом соответственно уменьшают диаметры ступицы d_1 .

10—12. (Измененная редакция, Изм. № 1).

13. При соединении муфтами валов, не имеющих заплечиков, необходимо применять стопорение полумуфт при помощи винтов по ГОСТ 1476—84 и колец по ГОСТ 2833—77.

14. Радиальное биение поверхности B относительно оси отверстия d — не более 0,1 мм.

15. По заказу потребителя следует принимать отклонения размера d по H_8 .

(Измененная редакция, Изм. № 1).

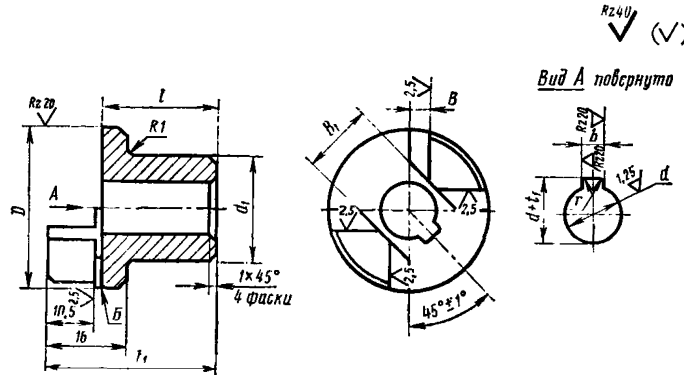
16. Неуказанные предельные отклонения размеров: отверстий — $H14$, валов — по $h14$, остальных — по $\pm \frac{IT14}{2}$.

ПРИЛОЖЕНИЕ

Обязательное

1. КОНСТРУКЦИЯ И РАЗМЕРЫ ПОЛУМУФТ

1.1. Конструкция и размеры полумуфт для муфт с $M_{кр}$ от 2,5 до 6,3 Н·м должны соответствовать указанным на черт. 1 и в табл. 1.



Черт. 1

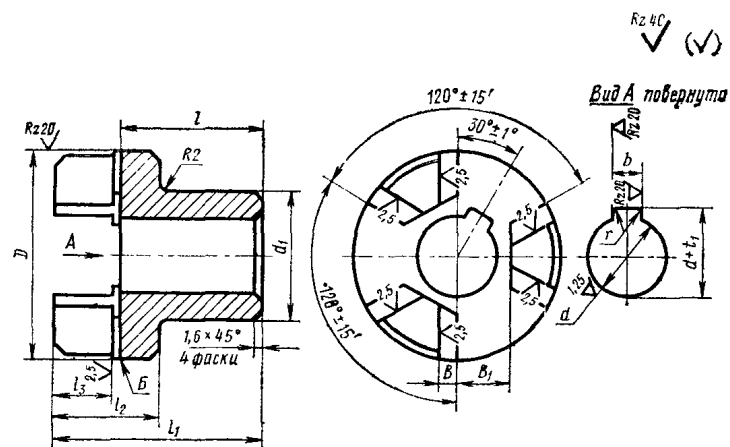
Размеры в мм

Таблица 1

Номинальный крутящий момент $M_{кр}$ Н·м	d (пред. откл. по Н7)	$d+t_1$	b	d_1	D	l				B (пред. откл. +0.1)	B_1	r	Масса, кг	
						Исполнение							Исполнение	
						1	2	1	2				1	2
2,5	6	7,0	2	20	32	16	—	28	—	4	16	0,1	0,08	—
	7	8,0				0,07	—							
	10	11,4	3	22	45	23	20	35	32	5	20		0,12	0,11
6,3	11	12,8	4	24	45	30	25	42	37	5	20	0,2	0,11	0,10
	12	13,8				0,13	0,12							
	14	16,3	5	26	0,15	0,13								

(Измененная редакция, Изм. № 1).

1.2. Конструкция и размеры полумуфт для муфт с $M_{кр}$ от 16,0 до 400 Н·м должны соответствовать указанным на черт. 2 и в табл. 2.



Черт. 2

Таблица 2

Размеры в мм

Номинальный крутящий момент $M_{кр}$ Н · м	d (пред. откл. по Н7)		$d+t_1$		b	d_1	D	l		l_1		l_2	l_3	B (пред. откл. +0,1)	B_1	r	Масса, кг								
	1-й ряд	2-й ряд	Исполнение					Исполнение									Исполнение								
			1	2				1	2	1	2						1	2							
																			1	2					
16,0	12	—	13,8	—	4	26	53	30	25	48	43			5	14	0,1	0,28	0,27							
	14	—	16,3	—	5			—	—	—	—						—	—	—	—	—	—	—	—	
	16	—	18,3	—	6			—	—	—	—						—	—	—	—	—	—	—	—	—
	18	—	20,8	—	6			—	—	—	—						—	—	—	—	—	—	—	—	—
25,0	14	—	16,3	—	5	28	63	30	25	48	43			6	16	0,2	0,34	0,29							
	16	—	18,3	—	6			—	—	—	—						—	—	—	—	—	—	—	—	
	18	—	20,8	—	6			—	—	—	—						—	—	—	—	—	—	—	—	—
	—	19	21,8	—	6			—	—	—	—						—	—	—	—	—	—	—	—	—
31,5	20	—	22,8	—	5	30	71	50	36	68	54			6	16	0,2	0,42	0,33							
	16	—	18,3	—	5			—	—	—	—						—	—	—	—	—	—	—	—	
	18	—	20,8	—	6			—	—	—	—						—	—	—	—	—	—	—	—	—
	—	19	21,8	—	6			—	—	—	—						—	—	—	—	—	—	—	—	—
63,0	20	—	22,8	—	5	34	85	50	36	68	54			7	21	0,2	0,55	0,41							
	22	—	24,8	—	6			—	—	—	—						—	—	—	—	—	—	—	—	
	20	—	22,8	—	6			—	—	—	—						—	—	—	—	—	—	—	—	—
	22	—	24,8	—	6			—	—	—	—						—	—	—	—	—	—	—	—	—
63,0	20	—	22,8	—	5	36	85	50	36	75	61			7	21	0,2	0,86	0,79							
	22	—	24,8	—	6			—	—	—	—						—	—	—	—	—	—	—	—	
	—	24	27,3	—	8			—	—	—	—						—	—	—	—	—	—	—	—	—
	25	—	28,3	—	8			—	—	—	—						—	—	—	—	—	—	—	—	—
63,0	28	—	31,3	—	8	42	85	60	42	85	67			7	21	0,2	0,95	0,76							
	28	—	31,3	—	8			—	—	—	—						—	—	—	—	—	—	—	—	

Размеры в мм

Номинальный крутящий момент $M_{кр}$ Н · м	d (пред. откл. по Н7)		$d+t_1$		b	d_1	D	l		l_1		l_2	l_3	B (пред. откл. +0,1)	B_1	r	Масса, кг									
	1-й ряд	2-й ряд	Исполнение					Исполнение									Исполнение		1	2						
			1	2				1	2	1	2															
																	1	2								
125,0	25	→	28,3	—	8	45	105	60	42	85	67	40	22	8	25	0,2	1,59	1,46								
	28	—	31,3	—													1,52	1,35								
	30	—	33,3	33,8				10	55	80	58						105	33	1,60	1,45						
	32	—	35,3	35,8															48	1,59	1,51					
	35	—	38,3	38,8															52	1,63	1,55					
	36	—	39,3	39,8															55	1,79	1,58					
250,0	32	—	35,3	35,8	10	55	80	58	108	86	48	25	9	32	0,3	3,39	3,12									
	35	—	38,3	38,8												60	3,42	3,18								
	36	—	39,3	39,8												65	3,40	3,15								
	—	38	41,3	41,8												70	3,32	3,07								
	40	—	43,3	44,4												12	3,66	3,30								
	—	42	45,3	46,4												14	3,90	3,61								
400,0	45	—	48,8	49,9	10	63	80	58	113	91	56	30	10	38	0,3	4,11	3,82									
	—	38	41,3	41,8												70	5,43	5,17								
	40	—	43,3	44,4												12	5,78	5,49								
	—	42	45,3	46,4												14	6,21	5,65								
	45	—	48,8	49,9												166	110	82	143	115	56	30	10	38	5,82	5,26
	—	48	51,8	52,9												75	6,31	5,75								

Примечания. 1. 1-й ряд является предпочтительным.

2. Допускается изготавливать полумуфты методом горячего штампования без обработки по несопрягаемым поверхностям со штамповочными уклонами и радиусами по ГОСТ 7505—74.

(Измененная редакция, Изм. № 1).

Пример условного обозначения полумуфты муфты с номинальным крутящим моментом 125 Н·м, диаметром $d=32$ мм, исполнения 1, климатического исполнения У, категории размещения 3:

Полумуфта 125—32—1—У3 ГОСТ 14084—76

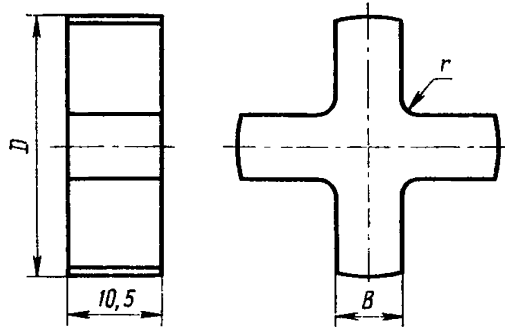
То же, исполнения 2:

Полумуфта 125—32—2—У3 ГОСТ 14084—76

(Измененная редакция, Изм. № 1).

2. КОНСТРУКЦИЯ И РАЗМЕРЫ ЗВЕЗДОЧЕК

2.1. Конструкция и размеры звездочек для муфт с $M_{кр}$ от 2,5 до 6,3 Н·м должны соответствовать указанным на черт. 3 и в табл. 3.



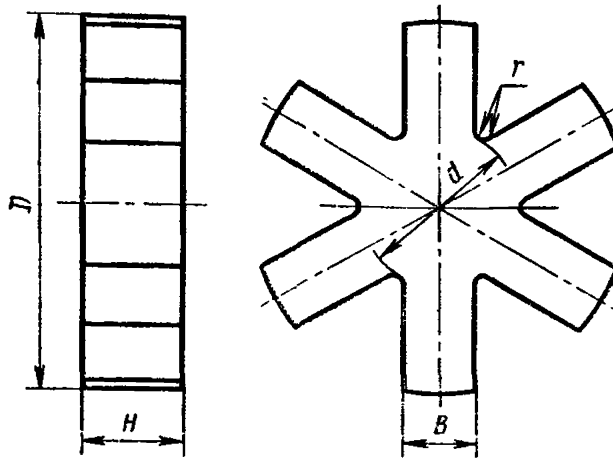
Черт. 3

Таблица 3

Размеры в мм

Номинальный крутящий момент, $M_{кр}$ Н·м	D	B (пред. откл. +0,2)	r	Масса, кг
2,5	30	8,5	1,25	0,009
6,3	42	10,5	1,6	0,012

2.2. Конструкция и размеры звездочек для муфт с $M_{кр}$ от 16,0 до 400,0 Н·м должны соответствовать указанным на черт. 4 и в табл. 4.



Черт. 4

Таблица 4

Размеры в мм

Номинальный крутящий момент $M_{кр}$ Н·м	D	d	B (пред. откл. +0,2)	H	r	Масса, кг
16,0	50	26	10,5			0,032
25,0	60			15	1,6	0,040
31,5	67	30	12,5			0,043
63,0	80	36	14,5			0,090
125,0	100	45	16,5	22	2,0	0,135
250,0	130	56	18,5	25		0,264
400,0	160	67	20,5	30	3,0	0,485

Пример условного обозначения звездочки муфты с номинальным крутящим моментом $M_{кр}=125$ Н·м климатического исполнения У, категории размещения 3:

Звездочка 125—У3 ГОСТ 14084—76

2.3. Звездочки должны изготавливаться из резин, соответствующих условиям работы муфты, со следующими физико-механическими свойствами:

предел прочности при разрыве, Н/м ² не менее	1,0 · 10 ⁷
относительное удлинение при разрыве по ГОСТ 270—75, %, не менее	300
относительное остаточное удлинение по ГОСТ 270—75, %, не более	30
твердость по ГОСТ 263—75, усл. ед., в пределах	50... 65

2.1—2.3. (Измененная редакция, Изм. № 1).

2.4. Общие технические требования на звездочки для муфт, предназначенных для эксплуатации в условиях тропического климата, — по ГОСТ 15152—69.



Редактор *В. С. Бабкина*
Технический редактор *Э. В. Митяй*
Корректор *Л. В. Сницарчук*

Сдано в наб. 16.04.85 Подп. в печ. 23.08.85 1,0 усл. п. л. 1,0 усл. кр.-отт. 0,70 уч.-изд. л.
Тираж 8000 Цена 5 коп.

Ордена «Знак Почета» Издательство стандартов, 123840, Москва, ГСП,
Новопресненский пер., д. 3.
Вильнюсская типография Издательства стандартов, ул. Миндауго, 12/14. Зак. 2457