

СССР — Управление по стандартизации при Совете Министров Союза ССР	ГОСУДАРСТВЕННЫЙ СТАНДАРТ	ГОСТ 5960—51*
	ПЛАСТИКАТ ПОЛИХЛОРВИНИЛОВЫЙ СВЕТО-ТЕРМОСТОЙКИЙ ДЛЯ КАБЕЛЬНОЙ ПРОМЫШЛЕННОСТИ	Группа Л27

Настоящий стандарт распространяется на полихлорвиниловый свето-термостойкий пластикат, применяемый для изоляции проводов и кабелей, а также для наружных защитных оболочек кабеля. Область применения полихлорвинилового свето-термостойкого пластиката для кабельных изделий определяется соответствующими стандартами или ведомственными техническими условиями.

I. КЛАССИФИКАЦИЯ

1. Пластикат кабельный изготовляют трех марок: шланговый, изоляционный А, изоляционный Б.

II. ТЕХНИЧЕСКИЕ УСЛОВИЯ

2. Пластикат должен быть изготовлен в виде лент толщиной 0,8—1,1 мм, шириной не более 40 мм или измельченный в крошку.

3. Пластикат должен быть однородным по цвету и структуре и не содержать непластифицированного полихлорвинила и посторонних включений.

4. Пластикат шланговый должен быть синего и черного цвета. Пластикат изоляционный А и Б должен быть белого, серого, кремового, голубого, светло-синего, фиолетового, красного, розового, оранжевого, коричневого, желтого и зеленого цветов.

5. Пластикат кабельный не должен гореть по вынесении его из пламени.

6. Физико-механические и электрические показатели кабельного пластиката должны соответствовать таблице.

Остальные показатели изоляционного пластиката марок А и Б должны соответствовать таблице.

Внесен Министерством химической промышленности	Утвержден Управлением по стандартизации 7/VIII 1951 г.	Срок введения 1/I 1954 г.
--	--	------------------------------

Несоблюдение стандарта преследуется по закону. Перепечатка воспрещена

Наименования показателей	Пластикат шланговый	Пластикат изоляционный А	Пластикат изоляционный Б
а) Удельное объемное электрическое сопротивление при 20°C в <i>ом·см</i> , не менее	1·10 ⁷	1·10 ¹⁴	3·10 ¹³
б) Удельное объемное электрическое сопротивление при 70°C в <i>ом·см</i> , не менее	не нормируется	1·10 ¹¹	1·10 ¹⁰
в) Температура разложения в °С, не менее	200	200	200
г) Предел прочности при разрыве в <i>кгс/см²</i> , не менее	160	180	180
д) Относительное удлинение при разрыве в %, не менее	280	200	200
е) Потери в весе при нагревании в течение 6 ч при 160°C в %, не более	3	3	3
ж) Морозостойкость в °С, не выше	-50	-50	-40
з) Стойкость к старению в везеро-метре при 70°C в ч, не менее	1000	1000	1000
и) Цветостойкость в везеро-метре при 70°C в ч, не менее	96	96	96
к) Температура размягчения в °С	170—180	180—190	180—190
л) Водопоглощение за 24 ч в %, не более	0,3	0,3	0,3

Примечания:

1. Допускается по требованию потребителей изготовление пластиката с более высокими качественными характеристиками.

2. (Отменено—«Информ. указатель стандартов» № 8 1952 г.).

3. В случае изготовления полихлорвинилового пластиката на диоктилфталате потери веса при нагревании не должны быть более 4,5%.

(Измененная редакция — «Информ. указатель стандартов» № 8 1952 г.).

III. ПРАВИЛА ПРИЕМКИ И ОТБОР ПРОБ

7. Партией считают количество пластиката не более 5 т одной марки и одного цвета.

8. Испытания пластиката разделяются на приемные и контрольные. Приемным испытаниям подвергают каждую партию пластиката. Контрольные испытания производятся периодически, но не реже одного раза в 3 месяца.

9. Контрольным испытаниям подвергают пластикат по п. 4 подпунктам «з», «и», «к», «л» таблицы п. 6.

Приемным испытаниям подвергают пластикат по всем остальным пунктам разд. II «Технические условия» настоящего стандарта.

10. Отобранную для испытания пробу пластиката развальцовывают на вальцах при температуре $150 \pm 5^\circ\text{C}$ в листы толщиной:

а) $2 \pm 0,3$ мм—для испытания по пп. 3 и 5 и подпунктам «а», «б», «в», «г», «д», «е» таблицы п. 6;

б) $1,0 \pm 0,05$ мм—шлангового пластика и $0,5 \pm 0,05$ мм изоляционного пластика для испытания по подпункту «ж» таблицы п. 6;

в) $0,5 \pm 0,05$ мм—для испытания по подпунктам «з», «и» таблицы п. 6;

г) $1,0 \pm 0,3$ мм—для испытания по подпунктам «к», «л» таблицы п. 6.

Примечание. Ленточный пластикат по п. 3 испытывают в состоянии поставки.

11. Для определения физико-механических и электрических показателей пластика отбирают пробу от 10% мест партии, но не менее чем от трех мест, весом в 1 кг от каждого места.

12. Отобранную для испытания пробу делят на две части. Одну часть направляют на анализ, а другую хранят в течение трех месяцев на случай арбитражного анализа.

Лабораторию для арбитражного анализа выбирают по соглашению сторон.

13. Испытание пробы от каждого места проводят отдельно. Результат испытаний каждой отобранной пробы должен удовлетворять всем требованиям настоящего стандарта. В случае неудовлетворительных результатов хотя бы по одному из физико-механических и электрических показателей испытание по данному показателю повторяют. Пробу отбирают от удвоенного количества мест и в случае неудовлетворительных результатов повторного испытания партию бракуют.

IV. МЕТОДЫ ИСПЫТАНИЙ

14. Проверку толщины пластика, изготовленного в виде ленты, производят микрометром.

15. Определение однородности по цвету, содержанию посторонних включений и непластифицированного полихлорвинила производят наружным осмотром пластика в отраженном или проходящем свете.

16. Определение горючести пластика производят на образце шириной 10 мм и толщиной $2^{+0,3}$ мм путем внесения образца в пламя горелки и выдерживания в нем в горизонтальном положении до воспламенения.

При вынесении образца из пламени огонь должен гаснуть, не распространяясь по полоске.

17. Определение удельного объемного электрического сопротивления при 20 и 70°C производят по ГОСТ 6433—65.

При этом испытанию подвергают диски диаметром 150 мм и толщиной $1 \pm 0,1$ мм, а электроды и охранное кольцо применяют

латунные или бронзовые. Площадь верхнего электрода должна быть равной 63 см^2 . Расстояние между верхним электродом и охранным кольцом должно быть равным 2 мм .

Для получения дисков из вальцованного листа пластиката толщиной 2 мм вырезают заготовки, которые отпрессовывают с последующим охлаждением в прессформе при удельном давлении $110—115 \text{ кгс/см}^2$.

Температура прессования дисков из изоляционного пластиката $180—190^\circ\text{C}$, из шлангового $170—180^\circ\text{C}$.

От каждой партии пластиката отпрессовывают не менее трех образцов. Отпрессованные диски должны иметь гладкую, полированную поверхность, без шероховатости, воздушных пузырьков и других дефектов, обнаруживаемых осмотром пластиката в проходящем свете.

Толщину образцов измеряют не менее чем в 5 точках, за результат замера принимают среднее арифметическое значение.

Перед испытанием на определение удельного объемного электрического сопротивления при 20°C образцы выдерживают 24 ч в ванне с водой при 20°C , после чего для удаления с поверхности влаги образцы вытирают сухой хлопчатобумажной тканью, а затем смоченной в спирте, и подвешивают для воздушной просушки при 20°C на 15 мин .

Перед испытанием на определение удельного объемного электрического сопротивления при 70°C образцы выдерживают в термостате при 70°C в течение одного часа.

Примечание. Испытания производят при температурах $20 \pm 0,5^\circ\text{C}$ или $70 \pm 0,5^\circ\text{C}$ при нагрузке на образец 100 гс/см^2 .

18. Определение температуры разложения

а) Применяемые реактивы и посуда

Бумага индикаторная-конго.

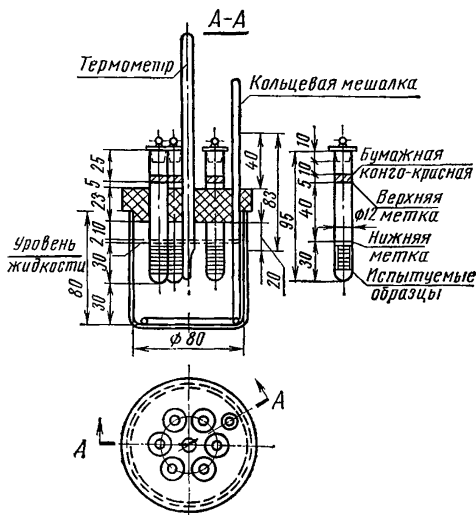
Пробирки из бесцветного стекла, размером: внутренний диаметр $12—13 \text{ мм}$, высота 95 мм . Пробирки должны иметь две круговые метки: нижнюю на расстоянии 30 мм и верхнюю на расстоянии 70 мм от дна пробирки.

Химический стакан из бесцветного стекла, размером: внутренний диаметр 80 мм , высота 80 мм . Стакан закрывают корковой пробкой, имеющей в центре отверстие для термометра, а вокруг шесть равномерно расположенных отверстий для пробирок и одно отверстие для трубки, через которую проходит кольцевая мешалка.

б) Описание определения

Определение температуры разложения пластиката основано на изменении цвета индикаторной бумаги-конго под действием выделяющегося хлористого водорода при температуре разложения пластиката.

В пробирки помещают кружочки пластика диаметром 11—12 мм таким образом, чтобы они по уплотнению палочкой образовали слой высотой 30 мм, т. е. были на уровне нижней метки пробирки. Затем в пробирки помещают свернутую кольцом бумагу конго, шириной 5 мм, так, чтобы нижний край бумажки находился у верхней метки пробирки, после чего пробирки закрывают пробкой и вставляют в стакан, заполненный маслом или глицерином на высоту 60 мм (см. черт. 1).



Черт. 1

После установки пробирок с испытуемыми образцами отмечают начальную температуру жидкости в стакане и нагрев ведут таким образом, чтобы температура равномерно повышалась на 2° в минуту.

Температуру, при которой появится посинение нижнего края бумаги-конго, принимают за температуру разложения пластика.

Испытание ведут на двух образцах от партии и в случае расхождения результатов более чем на 3° испытание повторяют.

19. Определение предела прочности и относительного удлинения при разрыве производят по ГОСТ 270—64 на лопатках пла-

стиката с шириной рабочего участка 3,2 мм, вырубленных вдоль направления вальцевания.

20. Определение потерь при нагревании. Образец пластика размером 60×40×2 мм взвешивают с точностью до 0,01 г и помещают в термостат. После выдержки в термостате при температуре 160°C в течение 6 ч образец охлаждают в эксикаторе в течение часа и взвешивают.

Потери при нагревании X_1 (%) вычисляют по формуле:

$$X_1 = \frac{(A - B) \cdot 100}{A},$$

где:

A—вес образца до нагревания в г;

B—вес образца после нагревания в г.

21. Определение морозостойкости. Морозостойкость пластика определяют на образцах, вырезанных вдоль направления вальцевания. Образцы из шлангового пластика должны быть размером: длина 130 мм, ширина 10 мм и толщина $1 \pm 0,05$ мм. Образцы из изоляционного пластика должны быть размером: длина 130 мм, ширина 10 мм и толщина $0,5 \pm 0,05$ мм. Испытание производят на трех образцах от каждой партии.

а) *Описание прибора*

Прибор для определения морозостойкости состоит из четырехугольной алюминиевой ванночки размером 220×170×70 мм, изолированной снаружи теплоизоляционным материалом, и специального приспособления для зажима испытуемых образцов.

б) *Описание определения*

Образцы, зажатые между зажимами 1 и 2 специального приспособления, помещают в ванночку в натянутом состоянии (черт. 2, положение 1). Длина образцов между зажимами должна быть равной 100 мм. Затем в ванночку заливают этиловый спирт до 40 мм ее высоты, который охлаждают до заданной температуры путем добавления в ванночку кусочков твердой углекислоты. Образцы пластика выдерживают при заданной температуре 15 мин, после чего поворотом рукоятки зажим 2 прикладывают к зажиму 1 (черт. 2, положение 2).

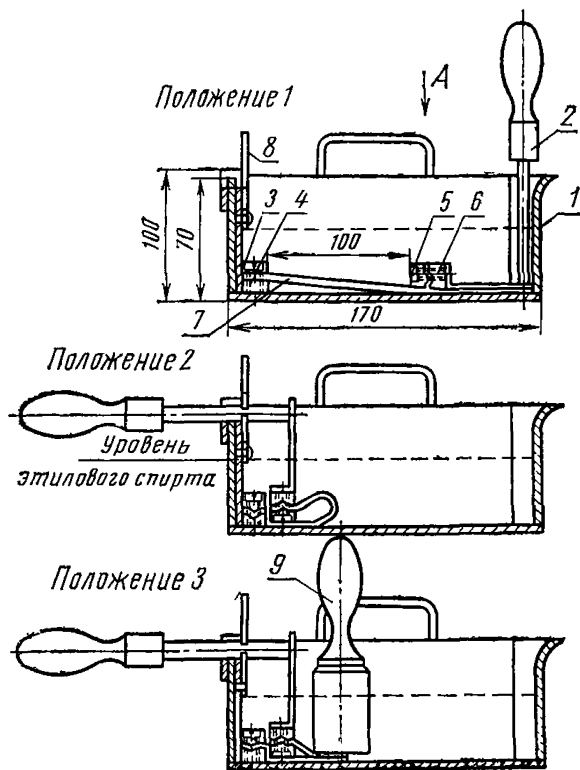
Место перегиба образцов прижимают пестиком, благодаря чему достигают перегиба образцов на 180° (черт. 2, положение 3).

Испытанные таким образом образцы не должны иметь трещин в месте перегиба.

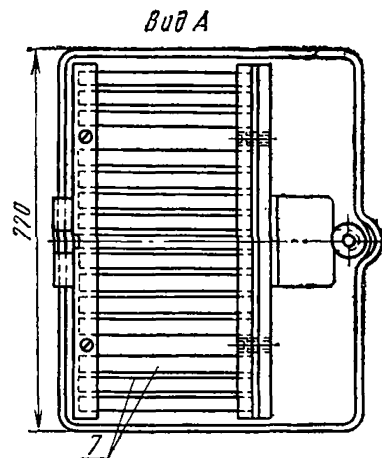
Примечание. Допускается производить испытание морозостойкости пластика в холодильных камерах, при этом образцы пластика выдерживаются при заданной температуре в течение 60 мин.

22. Определение стойкости к старению

а) *Описание прибора*



Черт. 2

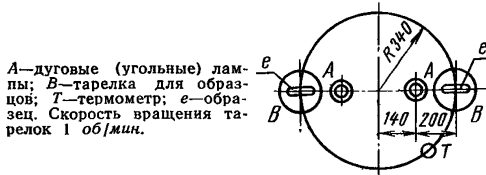


Спецификация

Наименование	Количество	Материал
1. Ванна	1	Алюминий
2. Ручка	1	Дерево
3. Зажим №1	1	Нержавеющая сталь
4. Брусok	1	•
5. Зажим №2	1	•
6. Брусok	1	•
7. Образцы	15	Пластикат
8. Зашелка	1	Нержавеющая сталь
9. Пестик	1	•

Для определения стойкости пластика к старению пользуются везерометром типа НУ-Д1 с двумя дуговыми угольными лампами (сила тока 30—34 а, напряжение 230 в), расположенными симметрично внутри круга и покрытыми колпаками из увеолевого стекла.

Вокруг ламп по окружности радиусом 340 мм вращаются тарелочки для образцов со скоростью один оборот в минуту, тарелочки имеют планетарное движение.



А—дуговые (угольные) лампы; В—тарелка для образцов; Т—термометр; е—образец. Скорость вращения тарелок 1 об/мин.

Черт. 3

Замер температуры производится самопишущим термометром, кроме того, температура контролируется ртутным термометром, подвешенным в камере над испытуемыми образцами. Температура во всех точках по окружности поддерживается $+70^{\circ}\text{C}$.

б) Описание определения

Два образца пластика размером $75 \times 25 \times 0,5$ мм помещают на тарелочки везерометра и выдерживают при температуре 70°C в течение 1000 ч. Пластик после испытания не должен иметь липкости и должен выдерживать изгиб на 180° при температуре 15 — 20°C без трещин и изломов в месте перегиба.

23. Определение цветостойкости. Два образца пластика размером $75 \times 25 \times 0,5$ мм, выдержанные в везерометре при 70°C в течение 96 ч, должны сохранять основной цвет. Допускается незначительное изменение оттенка в пределах вилки оттенков.

24. Определение температуры размягчения. Из листа пластика толщиной $1,0 \pm 0,3$ мм вырезают образец в форме двойной лопатки с шириной рабочего участка 6,5 мм в соответствии с ГОСТ 270—64.

Один конец образца загибают для удержания подковообразного груза. Вес груза в граммах должен быть равен по абсолютной величине толщине образца в миллиметрах, деленной на 0,25. Для груза по весу допускается отклонение $\pm 15\%$.

Груз изготовляют из куска медной или стальной проволоки.

К другому концу образца прикрепляют пружинный зажим для подвешивания образца в стакане, наполненном чистым глицерином. Образец подвешивают с таким расчетом, чтобы его нижний конец не доходил до дна стакана на 37 мм. Зажим должен находиться

несколько выше уровня глицерина. Для определения температуры размягчения пластиката рекомендуется пользоваться стаканом на 600 или 1000 $см^3$, при этом в первом могут быть размещены 3 образца, а во втором 6 образцов.

В стакане с глицерином помещают термометр со шкалой выше 200°C, подвесив его таким образом, чтобы шарик термометра приходился точно по середине стакана.

В начале испытания температура глицерина может быть произвольной, но не выше 65°C.

Стакан при перемешивании жидкости нагревают на горелке со скоростью подъема температуры на 5—6°C в минуту. Соблюдение указанной скорости нагрева особенно важно для последних 10 мин перед началом размягчения.

Размягчение пластиката определяется температурой, при которой образец вытягивается настолько, что его нижний конец будет касаться дна стакана—это соответствует 100% удлинению образца.

25. Определение водопоглощения. 3 образца пластиката в форме дисков диаметром 32 мм и толщиной $1,0 \pm 0,3$ мм, предварительно подсушенные в термостате при температуре 30°C в течение 24 ч, взвешивают на аналитических весах с точностью до 0,0002 г и помещают в ванну с дистиллированной водой при комнатной температуре. Через 24 ч образцы вынимают из воды, поверхность осушивается фильтровальной бумагой и образцы повторно взвешивают на аналитических весах.

Привес выражают в кг на 1 $см^2$. За результат испытания принимают среднее арифметическое значение трех определений.

V. УПАКОВКА И МАРКИРОВКА

26. Пластикат отпускают потребителям лентами, свернутыми в рулоны, или в виде крошки. Рулон может состоять из нескольких лент пластиката.

27. Пластикат, свернутый в рулоны, обертывают полихлорвиниловой пленкой, а пластикат, изготовленный в виде крошки, помещают в мешок из полихлорвиниловой пленки. Затем пластикат упаковывают в прочные, плотные деревянные ящики или бочки, выложенные внутри бумагой, или в мешки из шпредирированной ткани. Вес брутто каждого места не более 80 кг.

(Измененная редакция — «Информ. указатель стандартов» № 8 1952 г.).

28. К мешку пришивают бирку с обозначениями: наименования завода-изготовителя, наименования материала, марки и цвета, номера партии, веса брутто и нетто и номера настоящего стандарта. На деревянной таре несмывающейся краской делают те же обозначения.

29. В каждое место партии пластиката вкладывают ярлык ОТК завода с указанием качественных показателей пластиката и заключения о соответствии его требованиям настоящего стандарта.

VI. ХРАНЕНИЕ

30. Пластикат при хранении должен быть защищен от воздействия прямых солнечных лучей и должен находиться на расстоянии не менее 1 м от печей и других нагревательных приборов.

Замена

ГОСТ 270—64 введен взамен ГОСТ 270—41.
ГОСТ 6433—65 введен взамен ОСТ НКТП 3069.
